

Ersatzteilliste (1.533-210.2) B 40

Inhaltsverzeichnis

B 40 (1.533-210.2)	4
10 B 40 C Ep 240V (2.533-200.0)	5
120 Dokumentation Ep	6
400 ETL B 40 C Ep 240V (5.971-696.0)	7
10 Behaelter	8
11 Behaelter	9
7 Tank Ersatz (4.035-429.0)	12
21 Kugelhahn kpl. Ersatz (4.035-426.0)	14
12 Abdeckung hinten	16
20 Rahmen	18
30 Saugturbine	20
40 Bedienfeld	22
50 Fahrregler	24
1 Fahrregler Set Ep (4.035-475.0)	26
60 Elektronik	28
70 Saugbalken Anhebung	30
80 Aufhaengung Bodenkopf	32
9000 Set Universalhaken (4.070-075.0)	34
9001 Saugbalken gerade 850mm (4.777-406.0)	36
10 Saugbalken vormontiert gerade 850mm	38
9002 Gummilippenset für strukturierte Böden (6.273-290.0)	40
9002 Saugbalken gebogen 850mm (4.777-416.0)	41
9002 Gummilippenset für strukturierte Böden (6.273-290.0)	43
9003 Saugbalken gerade 850mm (4.777-401.0)	44
10 Saugbalken vormontiert gerade 850mm	46
9000 Stuetzrolle kpl. Ersatz (4.035-171.0)	48
9000 Rolle Saugbalken (4.035-339.0)	50
9002 Gummilippenset für strukturierte Böden (6.273-290.0)	52
9004 Saugbalken gebogen 850mm (4.777-411.0)	53
10 Saugbalken vormontiert gebogen 850mm	55
9000 Stuetzrolle kpl. Ersatz (4.035-171.0)	57
9000 Rolle Saugbalken (4.035-339.0)	59
9002 Gummilippenset für strukturierte Böden (6.273-290.0)	61
400 Deckel kpl. (4.035-334.0)	62
10 Deckel kpl.	63
500 Auto-Fill-In (4.035-345.0)	65
10 Auto-Fill-In	66
1110 Buerstenkopf D43 Ep 230V (2.763-024.0)	68

Inhaltsverzeichnis

10 Buerstenkopf D43 Ep 230V	69
10 Bodenkopf BD	70
21 Hebel kpl. BD 40 (4.035-435.0)	74
62 Scheibenbuerste kpl. rot D43 (4.905-022.0)	75
11 Bodenkopf BD	76
21 Hebel kpl. BD 40 (4.035-435.0)	80
62 Scheibenbuerste kpl. rot D43 (4.905-022.0)	81

B 40 (1.533-210.2)

POS	Artikelnr.	Beschreibung	Anzahl	Einheit
10	2.533-200.0	B 40 C Ep 240V	1.000	ST
400	4.035-334.0	Deckel kpl.	1.000	ST
500	4.035-345.0	Auto-Fill-In	1.000	ST
1110	2.763-024.0	Buerstenkopf D43 Ep 230V	1.000	ST

10 B 40 C Ep 240V (2.533-200.0)

POS	Artikelnr.	Beschreibung	Anzahl	Einheit
120		Dokumentation Ep	1.000	ST
400	5.971-696.0	ETL B 40 C Ep 240V	1.000	ST

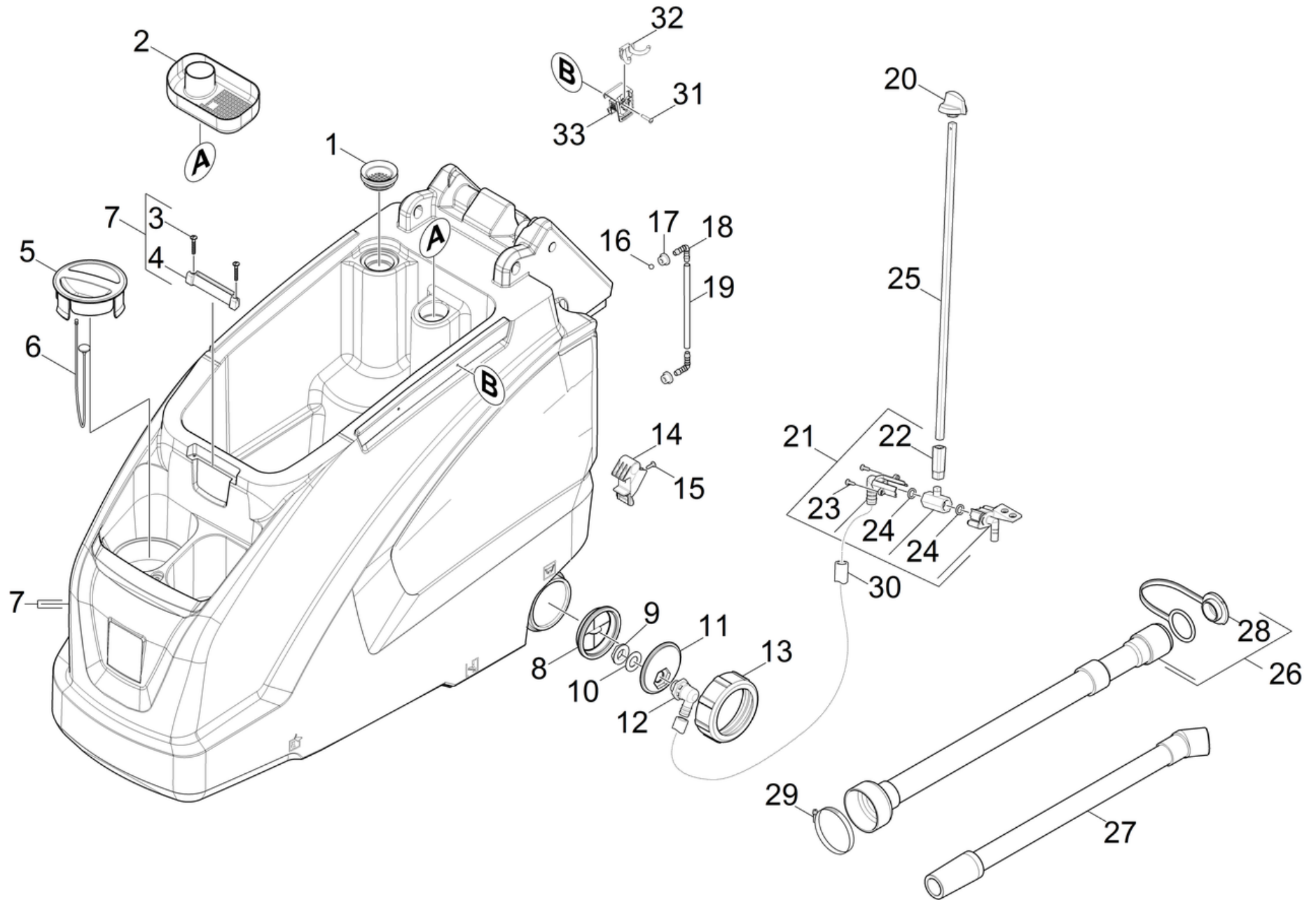
POS	Artikelnr.	Beschreibung	Anzahl	Einheit
70	6.277-323.0	Doku-Tasche	1.000	ST
80		FKV B40	1.000	ST

400 ETL B 40 C Ep 240V (5.971-696.0)

POS	Artikelnr.	Beschreibung	Anzahl	Einheit
10		Behaelter	1.000	ST
20		Rahmen	1.000	ST
30		Saugturbine	1.000	ST
40		Bedienfeld	1.000	ST
50		Fahrregler	1.000	ST
60		Elektronik	1.000	ST
70		Saugbalken Anhebung	1.000	ST
80		Aufhaengung Bodenkopf	1.000	ST
9000	4.070-075.0	Set Universalhaken	1.000	ST
9001	4.777-406.0	Saugbalken gerade 850mm	1.000	ST
9002	4.777-416.0	Saugbalken gebogen 850mm	1.000	ST
9003	4.777-401.0	Saugbalken gerade 850mm	1.000	ST
9004	4.777-411.0	Saugbalken gebogen 850mm	1.000	ST

10 Behälter

POS	Beschreibung	Anzahl	Einheit
11	Behälter	1.000	ST
12	Abdeckung hinten	1.000	ST

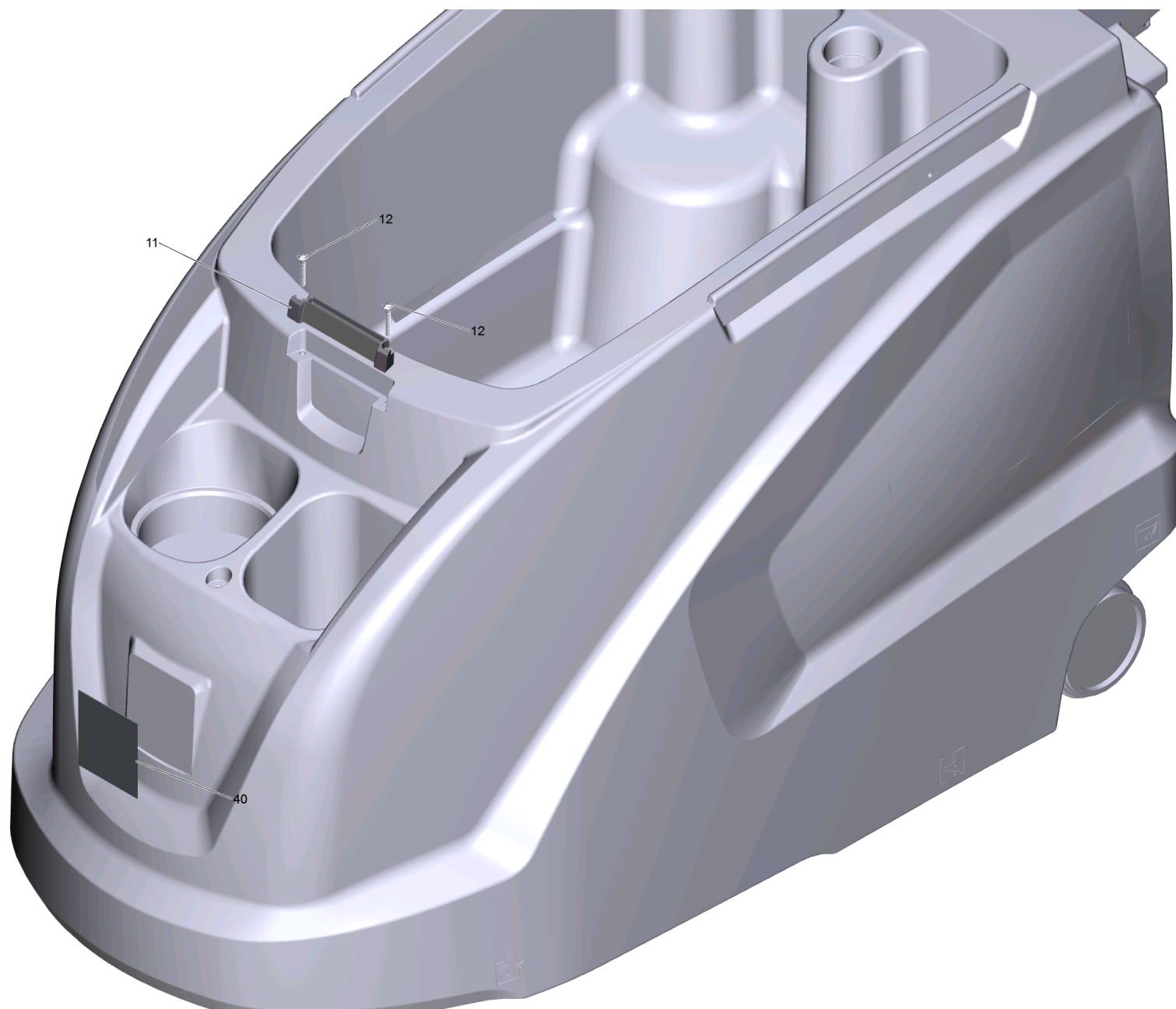


11 Behälter

POS	Artikelnr.	Beschreibung	Anzahl	Einheit	Fußnotentext
1	5.515-266.0	Dichtring Flusensieb	1.000	ST	
2	5.035-375.0	Behälter Grobschmutz	1.000	ST	
3	7.303-086.0	Schraube 5x30 -10.9-R2R (K-In6Rd)	2.000	ST	
4	5.035-482.0	Zusatzteil Tank Deckel	1.000	ST	
5	5.035-380.0	Deckel Frischwasser Einfuellstutzen	1.000	ST	
6	5.035-358.0	Befestigungsseil Deckel Frischwassertank	1.000	ST	
7	4.035-429.0	Tank Ersatz	1.000	ST	
8	5.035-376.0	Filter Ablass	1.000	ST	
9	6.310-004.0	6kt-Mutter G 1/2"	1.000	ST	
10	5.515-253.0	Dichtung D34	1.000	ST	
11	5.035-342.0	Schlauchanschluss Frischwasser Ablass	1.000	ST	
12	6.395-163.3	Winkeltuelle G1-2	1.000	ST	
13	5.035-341.0	Deckel Frischwassertank Ablass	1.000	ST	
14	5.035-433.0	Adapter	2.000	ST	
16	6.035-006.0	Kugel Fuellstandsanzeige	1.000	ST	
17	5.035-608.0	Durchfuehrungstuelle	2.000	ST	
18	6.391-913.0	Winkelstutzen	2.000	ST	
19	5.035-328.0	Silikon Schlauch Fuellstandsanzeige	1.000	ST	
20	5.035-404.0	Drehgriff	1.000	ST	
21	4.035-426.0	Kugelhahn kpl. Ersatz	1.000	ST	
22	5.035-459.0	Kupplungsstueck Kugelhahn	1.000	ST	
23	7.303-107.0	Schraube 5x16 -10.9-P2R (K-In6Rd)	2.000	ST	
24	5.035-770.0	Dichtung Kugelhahn	2.000	ST	
25	5.035-369.0	Stange	1.000	ST	
26	4.035-285.0	Ablassschlauch mit Deckel PU	1.000	ST	OELFEST
26	4.035-284.0	Ablassschlauch PVC mit Deckel	1.000	ST	STANDARD
27	6.392-936.0	Saugschlauch oelfest B40/60	1.000	ST	OELFEST
28	5.035-815.0	Deckel Ablassschlauch oelfest	1.000	ST	OELFEST
28	5.035-723.0	Deckel Ablassschlauch gelb	1.000	ST	STANDARD
29	6.388-767.0	Schlauchschele 70- 90	1.000	ST	
30	6.390-324.0	Schlauch DN15	1.000	M	ALS METERWARE BESTELLEN
31	6.303-200.0	Schraube 5x25-IN6RD	1.000	ST	
32	6.980-077.0	Doppelhaken	1.000	ST	

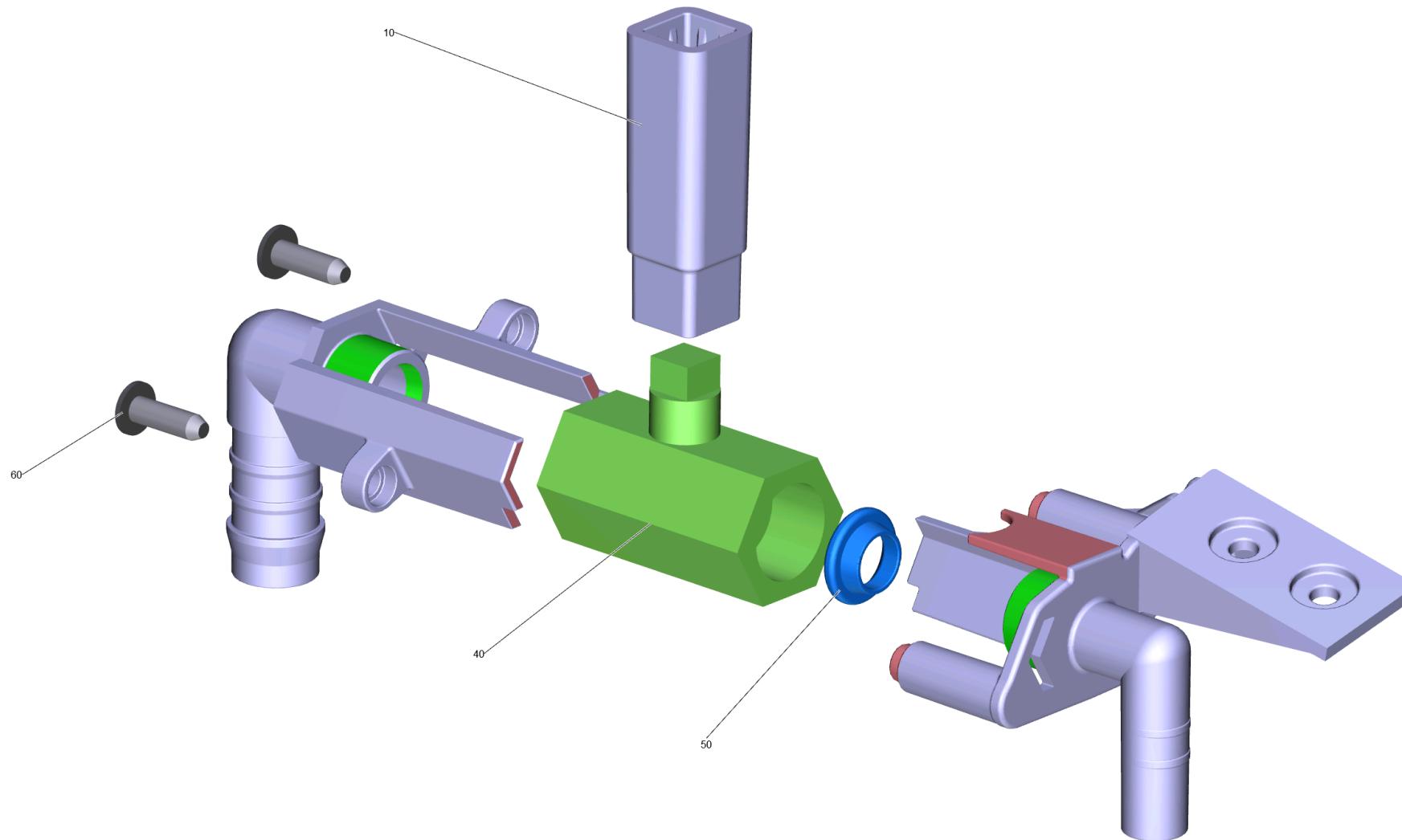
11 Behälter

POS	Artikelnr.	Beschreibung	Anzahl	Einheit	Fußnotentext
33	5.035-488.0	Adapter Homebase	1.000	ST	



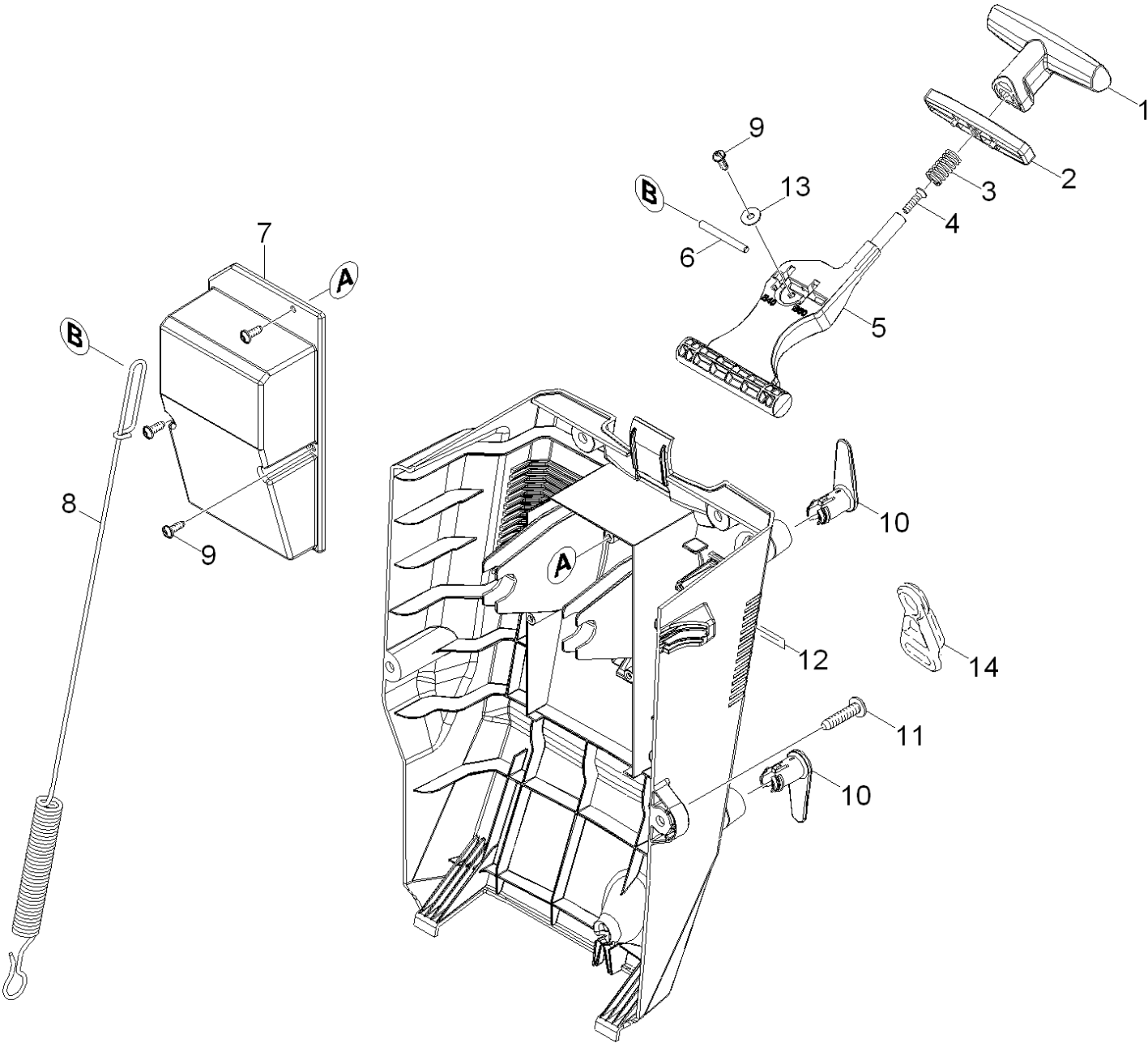
7 Tank Ersatz (4.035-429.0)

POS	Artikelnr.	Beschreibung	Anzahl	Einheit
11	5.035-482.0	Zusatzteil Tank Deckel	1.000	ST
12	7.303-086.0	Schraube 5x30 -10.9-R2R (K-In6Rd)	2.000	ST
40	5.394-081.0	Schild Signet Gel 78x86	1.000	ST



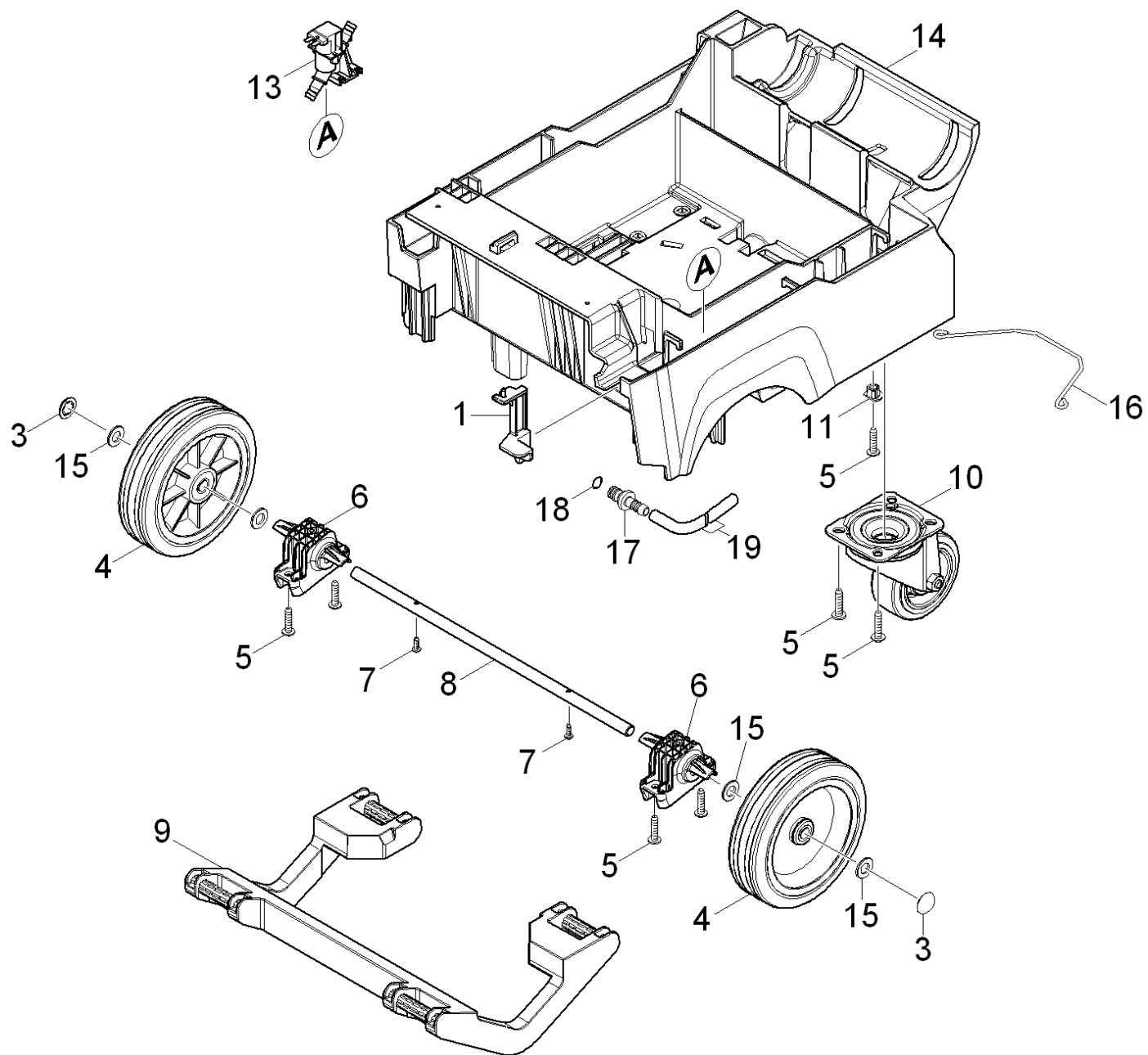
21 Kugelhahn kpl. Ersatz (4.035-426.0)

POS	Artikelnr.	Beschreibung	Anzahl	Einheit
10	5.035-459.0	Kupplungsstueck Kugelhahn	1.000	ST
40	6.413-586.0	Kugelhahn ohne Griff	1.000	ST
50	5.035-770.0	Dichtung Kugelhahn	2.000	ST
60	7.303-107.0	Schraube 5x16 -10.9-P2R (K-In6Rd)	2.000	ST



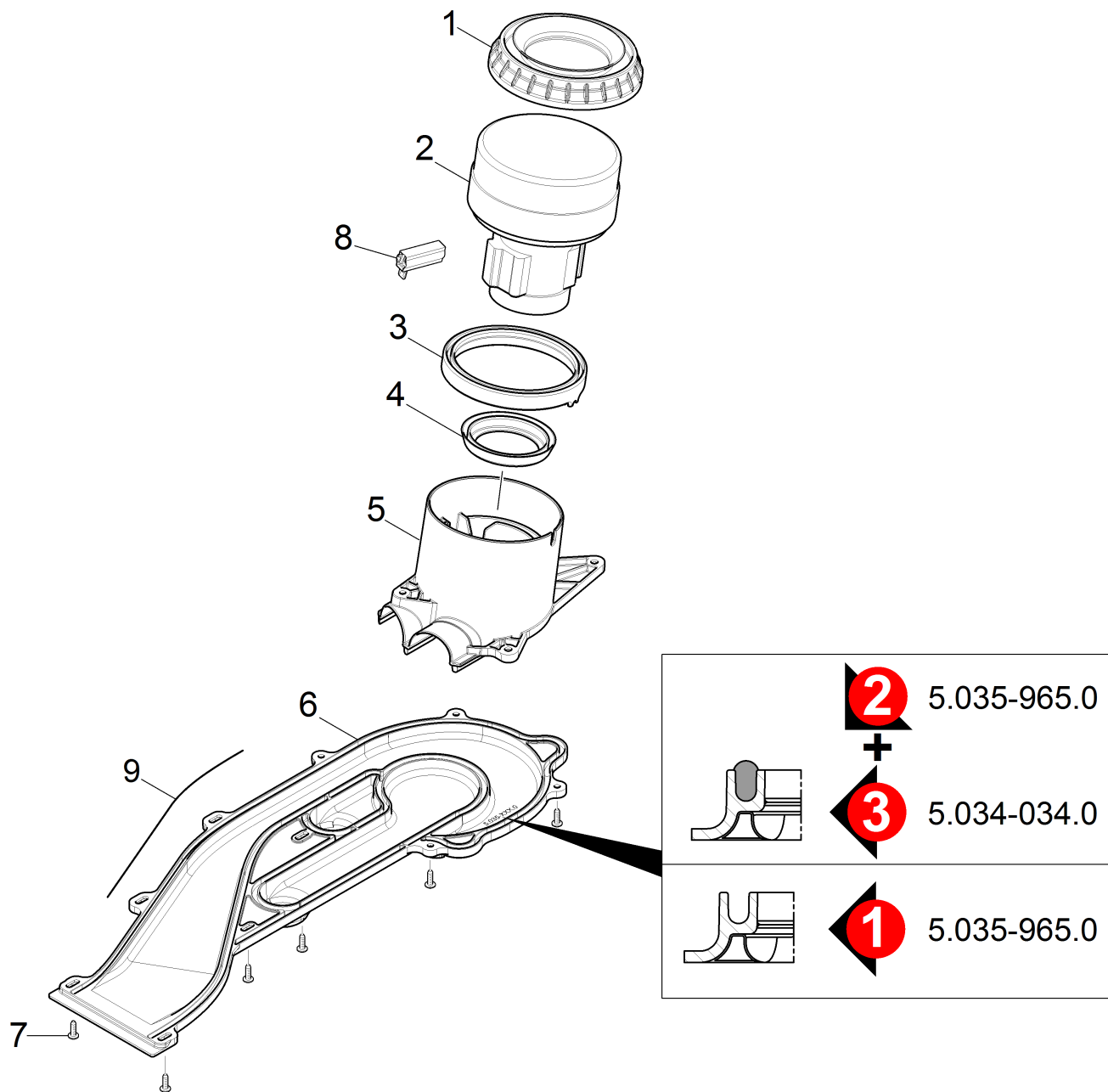
12 Abdeckung hinten

POS	Artikelnr.	Beschreibung	Anzahl	Einheit
1	5.035-443.0	Griff Verstellung	1.000	ST
2	5.326-028.0	Knopf	1.000	ST
3	5.332-481.0	Schraubenfeder	1.000	ST
4	7.305-050.0	Senkschraube M5x20 -A2-70-s (In6Rd)	1.000	ST
5	5.035-445.0	Hebel Saugbalken	1.000	ST
6	5.035-453.0	Achse Hebel Saugbalken	1.000	ST
7	5.035-446.0	Deckel Abdeckung hinten	1.000	ST
8	5.035-423.0	Zugfeder	1.000	ST
9	7.303-107.0	Schraube 5x16 -10.9-P2R (K-In6Rd)	3.000	ST
10	5.044-661.0	Kabelhaken gelb	2.000	ST
11	6.303-315.0	Schraube 8 x 35	4.000	ST
12	5.035-366.0	Abdeckung	1.000	ST
13	7.312-282.0	Scheibe 5 -A2 ISO 7093-1	1.000	ST
14	6.641-776.0	Zugentlastung	1.000	ST



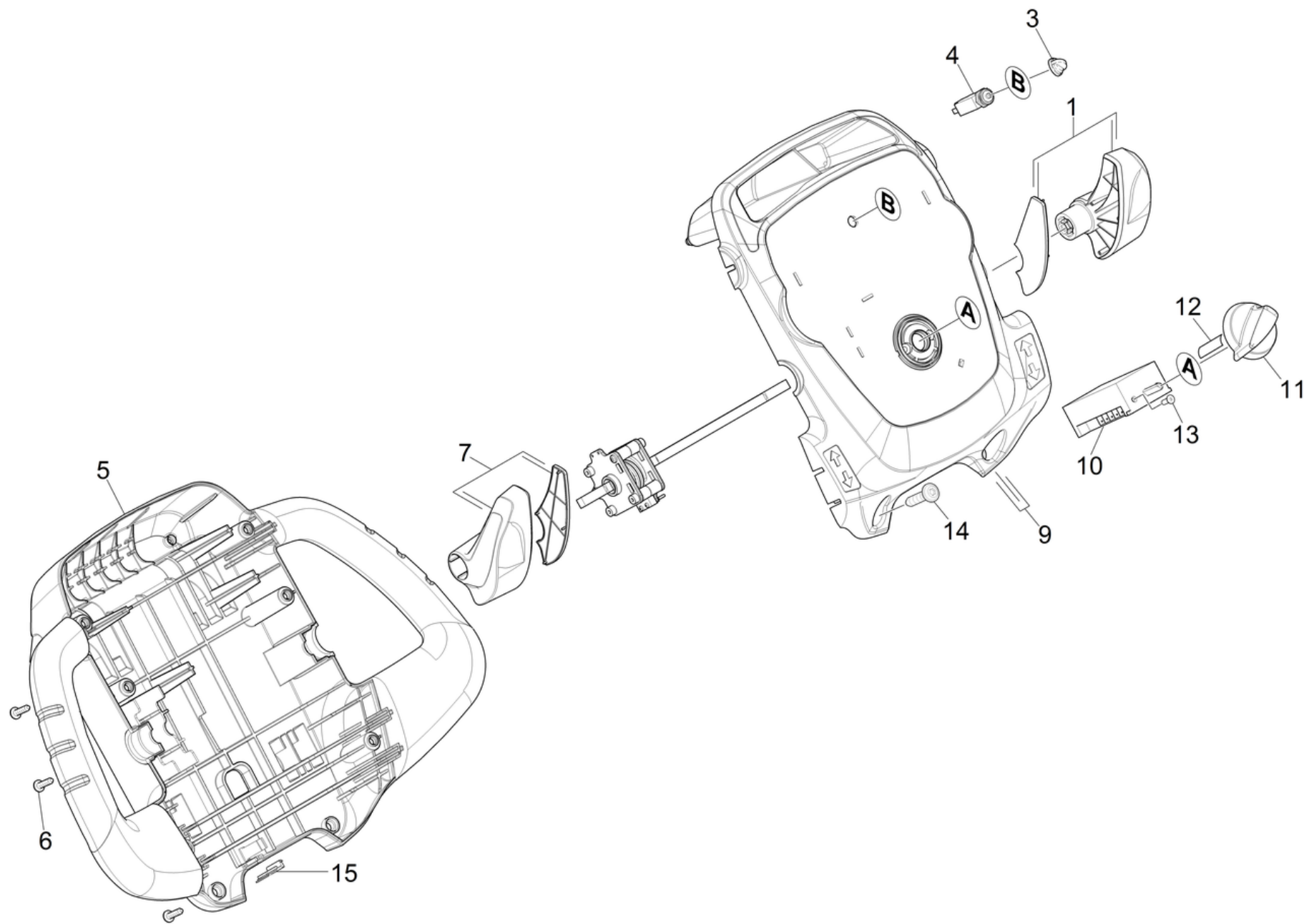
20 Rahmen

POS	Artikelnr.	Beschreibung	Anzahl	Einheit	Bemerkung	Fußnotentext
1	5.035-435.0	Tank Verriegelung	1.000	ST		
3	6.343-240.0	Sicherungsscheibe	2.000	ST		
4	6.435-356.0	Rad D200	2.000	ST		
5	6.303-315.0	Schraube 8 x 35	15.000	ST		
6	5.035-352.0	Halter Achse	2.000	ST		
7	6.303-200.0	Schraube 5x25-IN6RD	2.000	ST		
8	5.035-360.0	Radachse Fahrwerk	1.000	ST		
9	5.035-334.0	Buegel Schubstange	1.000	ST		
10	6.435-011.0	Lenkrolle	2.000	ST		
11	5.035-522.0	Huelse	3.000	ST		
13	4.472-002.0	Magnetventil Ersatz 220-240V 50/60Hz	1.000	ST	230 V	
14	5.035-350.0	Rahmen B40	1.000	ST		
15	7.312-028.0	Scheibe 14-200HV-A3E ISO7090	4.000	ST		
16	5.035-440.0	Draht Feder	1.000	ST		
17	5.443-375.0	Schlauchnippel	1.000	ST		
18	6.362-170.0	O-Ring 11,3 X 2,4-NBR 70	1.000	ST		
19	6.390-852.0	Schlauch Gewebeeinlage NW12	1.000	M		ALS METERWARE BESTELLEN



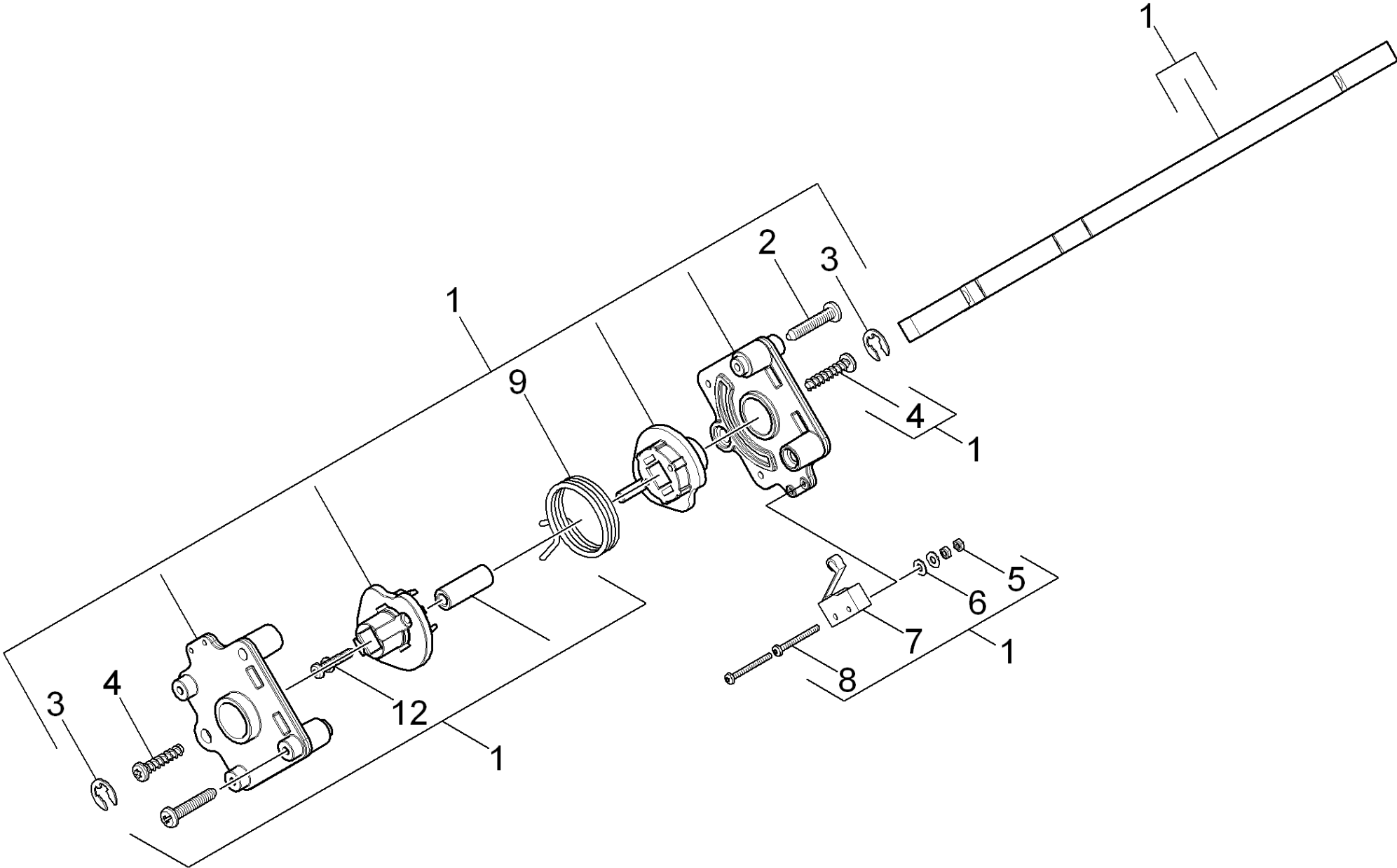
30 Saugturbine

POS	Artikelnr.	Beschreibung	Anzahl	Einheit	Bemerkung	Fußnotentext
1	5.035-333.0	Lagerung Saugturbine	1.000	ST		
2	4.035-421.0	Saugturbine Ersatz	1.000	ST	230 V	
3	5.035-332.0	Dichtring Turbine	1.000	ST		
4	5.363-395.0	Dichtung	1.000	ST		
5	5.035-964.0	Luftfuehrung unten Turbine	1.000	ST		VERSION 1
5	5.034-032.0	Luftfuehrung Turbine unten	1.000	ST		VERSION 2
6	5.035-192.0	Luftfuehrung oben Turbine	1.000	ST		VERSION 2
6	5.035-965.0	Luftfuehrung oben Turbine	1.000	ST		VERSION 1
6	5.034-034.0	Luftfuehrung Turbine oben foamed	1.000	ST		VERSION 3
7	7.303-107.0	Schraube 5x16 -10.9-P2R (K-In6Rd)	8.000	ST		
8	6.610-332.0	Set Kohlebuersten fuer Ersatz	1.000	ST	230V	
9	6.273-196.0	Dichtschnur Moosgummi	1.000	M		ALS METERWARE BESTELLEN



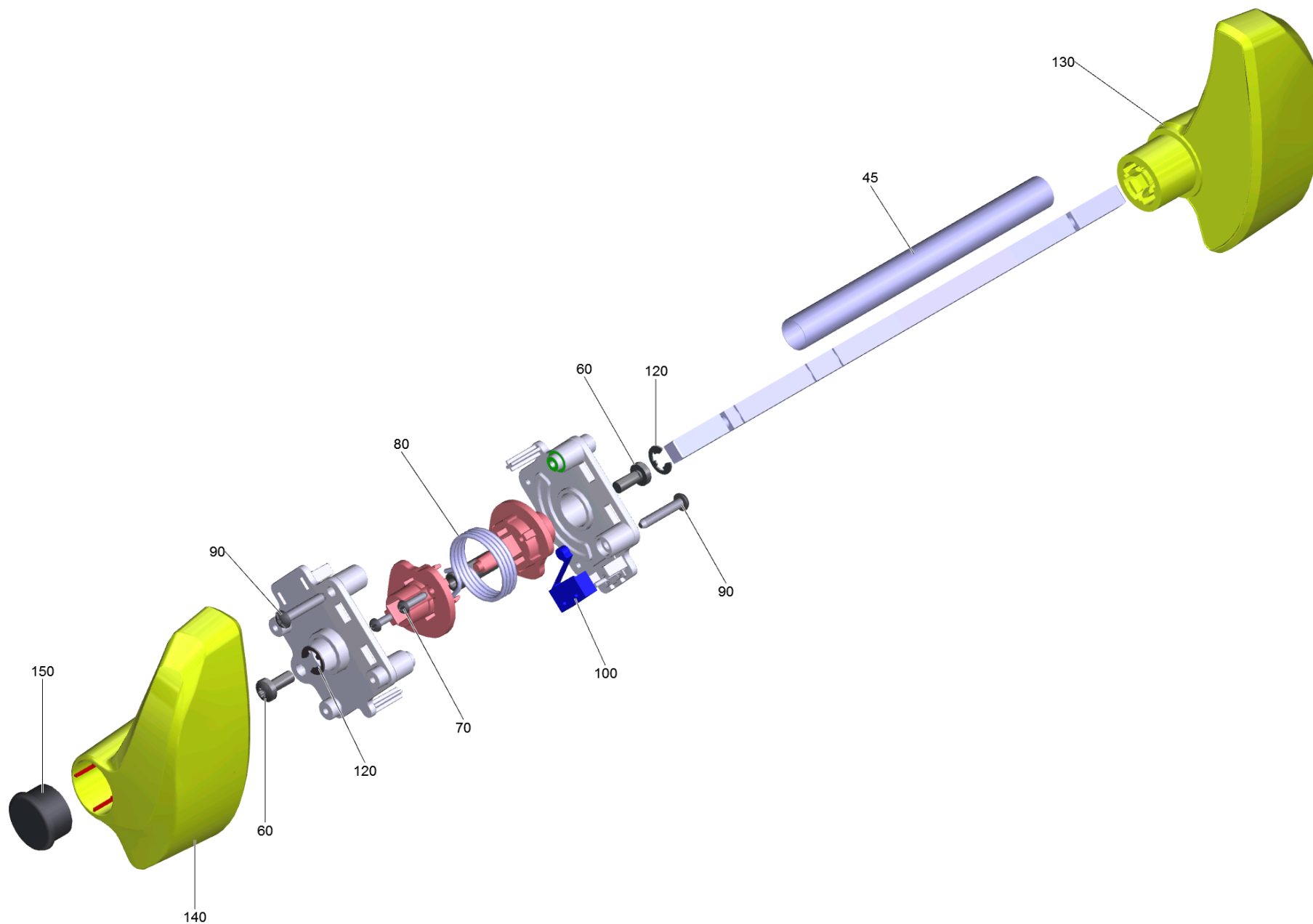
40 Bedienfeld

POS	Artikelnr.	Beschreibung	Anzahl	Einheit	Fußnotentext
1	4.035-495.0	Fahrregler rechts kpl.	1.000	ST	
3	6.630-082.0	Schutzkappe	1.000	ST	
4	6.630-081.0	Sicherung Motorschutz 7A	1.000	ST	
5	5.035-219.0	Gehaeuse Unterteil Bedienfeld	1.000	ST	MIT AUSSPARUNG FUER 5.033-829.0
5	4.035-129.0	Gehaeuse Bedienfeld Ersatz B40 EP	1.000	ST	OHNE AUSSPARUNG FUER 5.033-829.0
6	6.303-200.0	Schraube 5x25-IN6RD	6.000	ST	
7	4.035-496.0	Fahrregler links kpl.	1.000	ST	
9	4.035-461.0	Abdeckung Bedienfeld Ersatz B60 EP	1.000	ST	OHNE AUSSPARUNG FUER 5.033-829.0
9	4.035-122.0	Abdeckung Bedienfeld Ersatz B40 EP	1.000	ST	MIT AUSSPARUNG FUER 5.033-829.0
10	4.035-414.0	Schalter Netz Ersatz	1.000	ST	
11	5.321-738.0	Griff Bedienkonzept	1.000	ST	
12	6.313-014.0	Federungselement	1.000	ST	
13	7.305-036.0	Senkschraube M4x12 -A2-70-s (IN6RD)	2.000	ST	
14	6.303-315.0	Schraube 8 x 35	2.000	ST	
15	5.033-829.0	Gummistopfen Bedienpanel	1.000	ST	



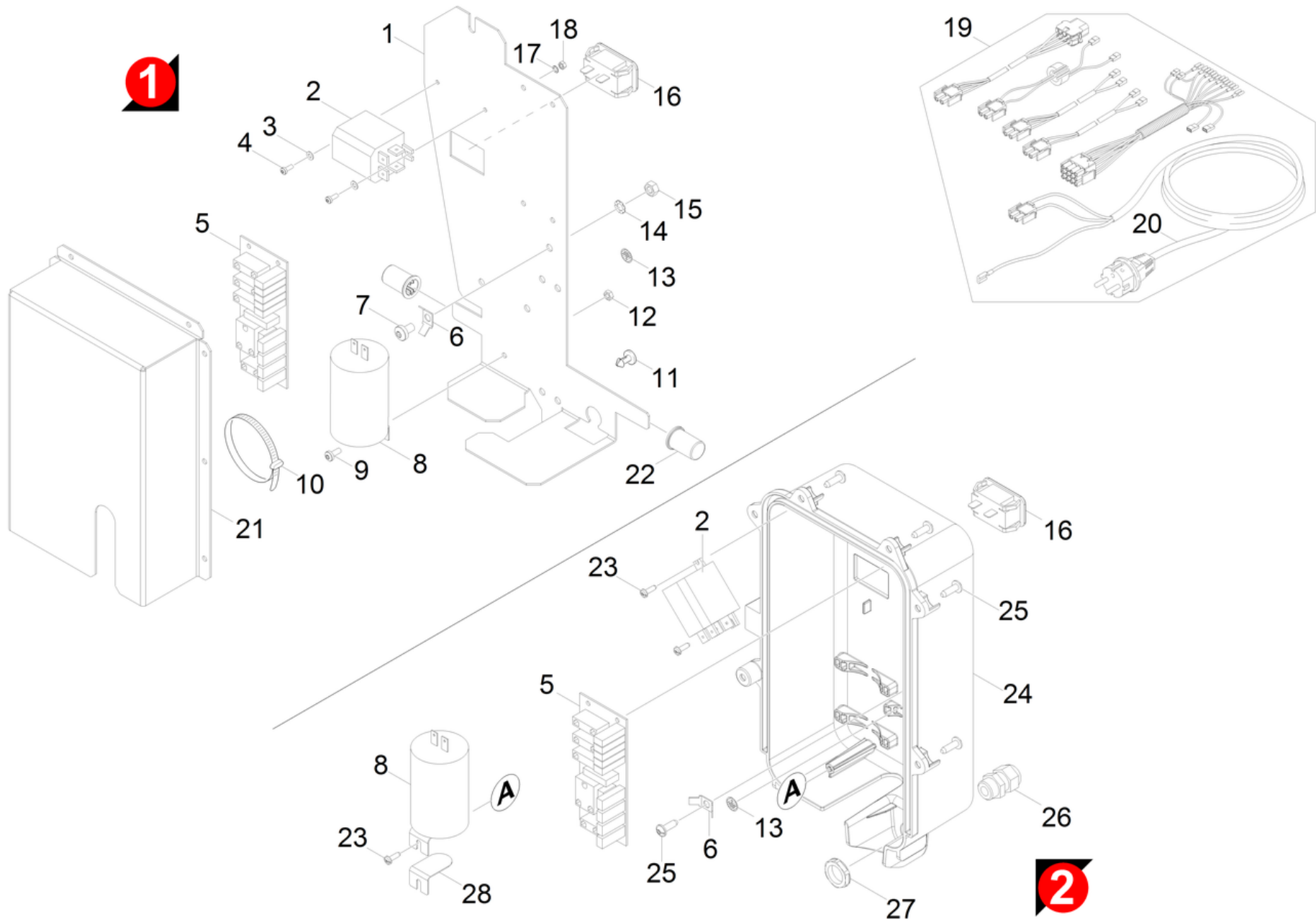
50 Fahrregler

POS	Artikelnr.	Beschreibung	Anzahl	Einheit
1	4.035-475.0	Fahrregler Set Ep	1.000	ST
2	7.303-096.0	Schraube 4x22 -ST-10.9-R2R (IN6RD)	2.000	ST
3	7.343-201.0	Sicherungsscheibe 6-FST-PHR DIN 6799	2.000	ST
4	7.306-076.0	Schraube M5x12 -8.8-ZNBHL ISO 14583	2.000	ST
5	7.311-074.0	6kt-Mutter M 2-8-A2E ISO 4032	2.000	ST
6	7.312-053.0	Scheibe 2,5-200HV-A3E ISO 7089	2.000	ST
7	6.630-501.0	Schalter	1.000	ST
8	7.306-045.0	Schraube M2x20 -4.8-A2K DIN 84	2.000	ST
9	6.330-441.0	Drehfeder Fahrregler	1.000	ST
12	7.303-092.0	Schraube 3x12 -10.9-R2R (K-In6Rd)	2.000	ST



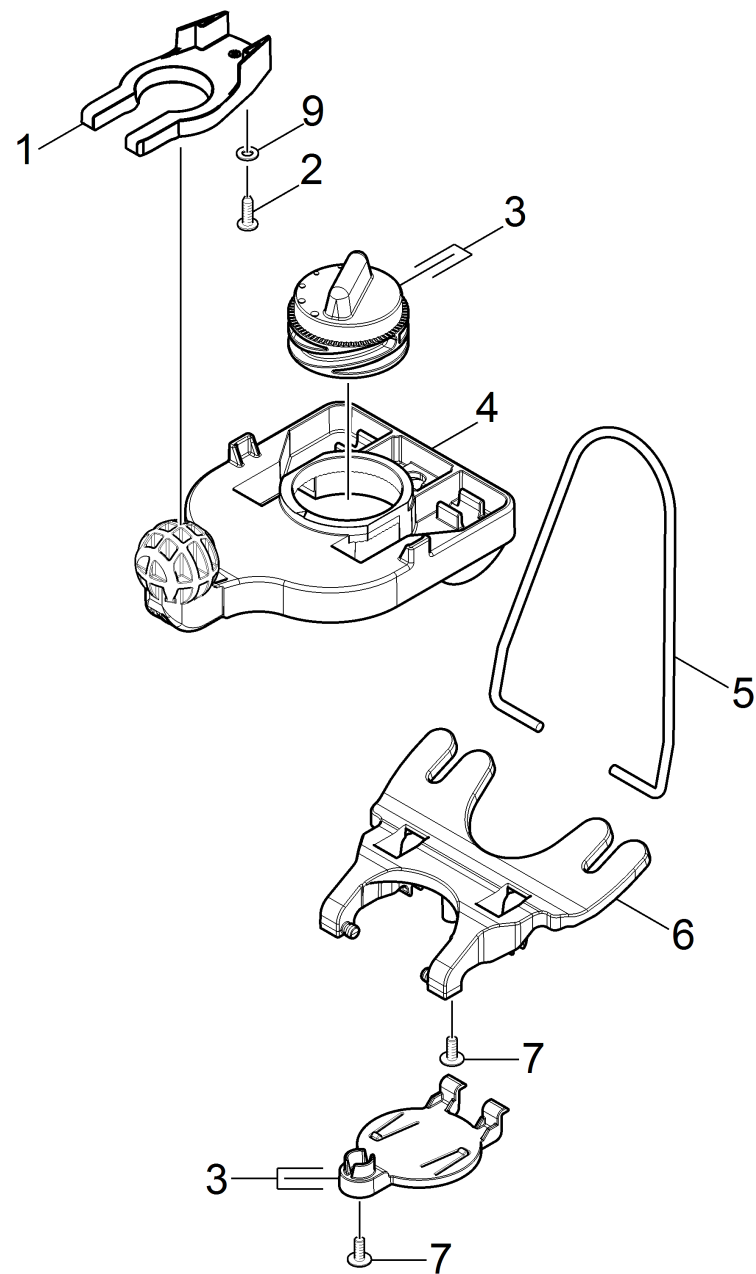
1 Fahrregler Set Ep (4.035-475.0)

POS	Artikelnr.	Beschreibung	Anzahl	Einheit	Fußnotentext
45	6.642-014.0	Isolierschlauch 13	1.000	M	ALS METERWARE BESTELLEN
60	7.306-076.0	Schraube M5x12 -8.8-ZNBHL ISO 14583	2.000	ST	
70	7.303-092.0	Schraube 3x12 -10.9-R2R (K-In6Rd)	2.000	ST	
80	6.330-441.0	Drehfeder Fahrregler	1.000	ST	
90	7.303-096.0	Schraube 4x22 -ST-10.9-R2R (IN6RD)	2.000	ST	
100	6.630-501.0	Schalter	1.000	ST	
120	7.343-201.0	Sicherungsscheibe 6-FST-PHR DIN 6799	2.000	ST	
130	4.035-495.0	Fahrregler rechts kpl.	1.000	ST	
140	4.035-496.0	Fahrregler links kpl.	1.000	ST	
150	6.368-196.0	Verschlussstopfen	2.000	ST	



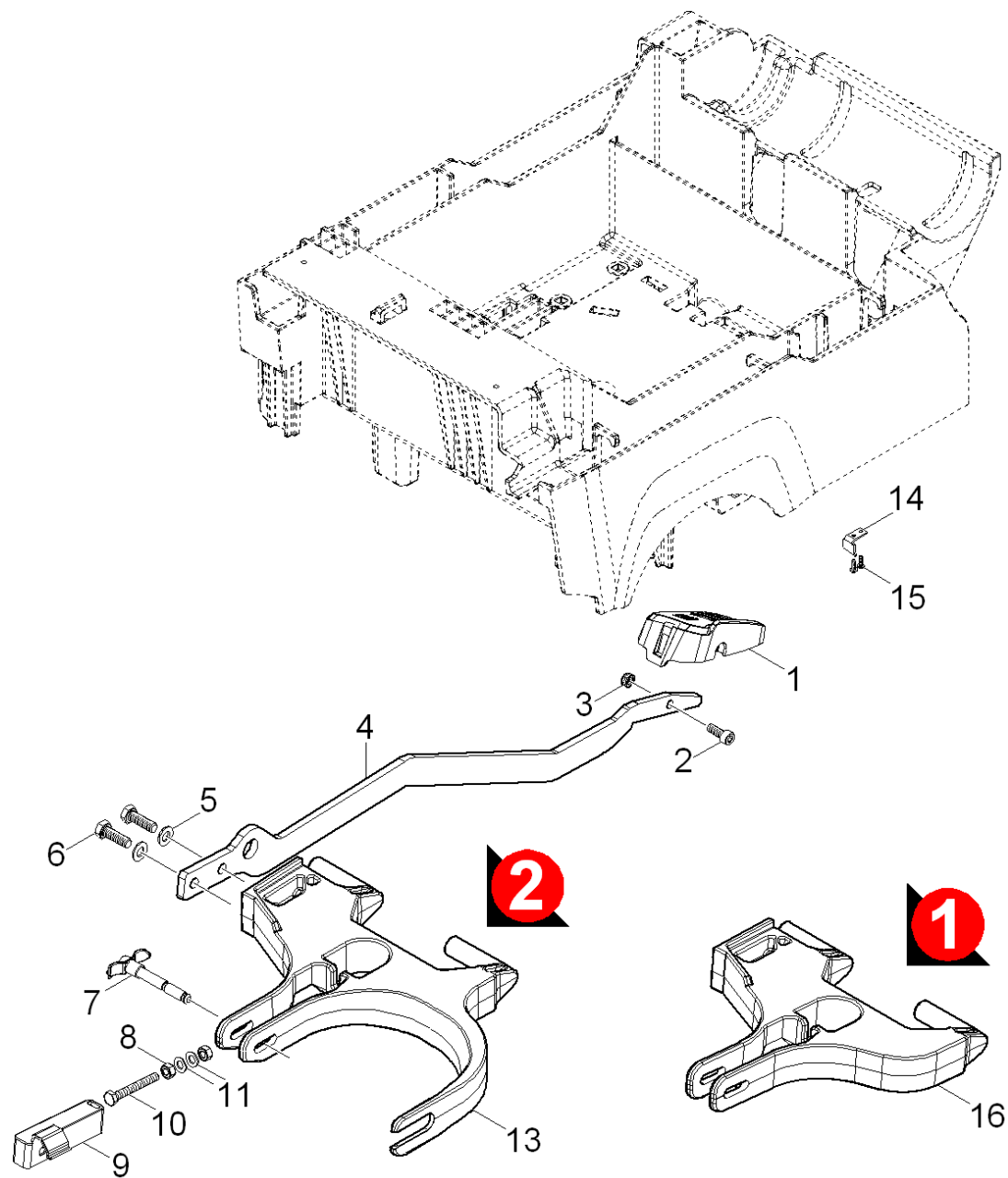
60 Elektronik

POS	Artikelnr.	Beschreibung	Anzahl	Einheit	Bemerkung
1	5.035-705.0	Blech Grundplatte Elektronik B40 Ep	1.000	ST	
2	6.633-420.0	Relais	1.000	ST	230 V
4	7.306-203.0	Schraube M 3X 8-A2-70 (IN6RD)	2.000	ST	
5	6.682-804.0	Platine Verteiler	1.000	ST	
6	6.641-269.0	Flachstecker	1.000	ST	
7	7.306-191.0	Schraube M6x10 -A2-70 (In6Rd)	1.000	ST	
8	6.661-290.3	Kondensator 30mF	1.000	ST	230 V
9	7.306-206.0	Schraube M4x10 -A2-70 ISO 14583	1.000	ST	
10	6.641-463.0	Kabelband	1.000	ST	
11	6.646-322.0	Abstandshalter	4.000	ST	
12	7.311-001.0	6kt-Mutter M4 -8-A2E ISO 4032	1.000	ST	
13	6.643-145.0	Etikett Erdung	1.000	ST	
14	7.312-165.0	Zahnscheibe A6,4-FST-PH DIN 6797	1.000	ST	
15	7.311-003.0	6kt-Mutter M6 -8-A2E ISO 4032	1.000	ST	
16	6.681-063.0	Betriebsstundenzaehler	1.000	ST	
17	7.312-234.0	Faecherscheibe A3,2 -FSt-A3E DIN6798	2.000	ST	
18	7.311-000.0	6kt-Mutter M3 -8-A2E ISO 4032	2.000	ST	
19	4.822-728.0	Kabelbaum B40C/60W Ep	1.000	ST	230 V
20	6.645-555.0	Kabel mit Stecker B40 Ep	1.000	ST	
21	5.035-818.0	Haube Elektronik	1.000	ST	
22	5.035-450.0	Lagerbuchse Elektronik	2.000	ST	
23	7.303-102.0	Schraube 3,5x12 -A2-70-bk (In6Rd)	3.000	ST	
24	5.035-869.0	E-Kasten	1.000	ST	
25	7.303-107.0	Schraube 5x16 -10.9-P2R (K-In6Rd)	6.000	ST	
26	6.648-399.0	Kabelverschraubung schwarz M16x1,5	1.000	ST	
27	6.648-415.0	Gegenmutter schwarz M16	1.000	ST	
28	6.661-001.0	Winkel Kondensator	1.000	ST	



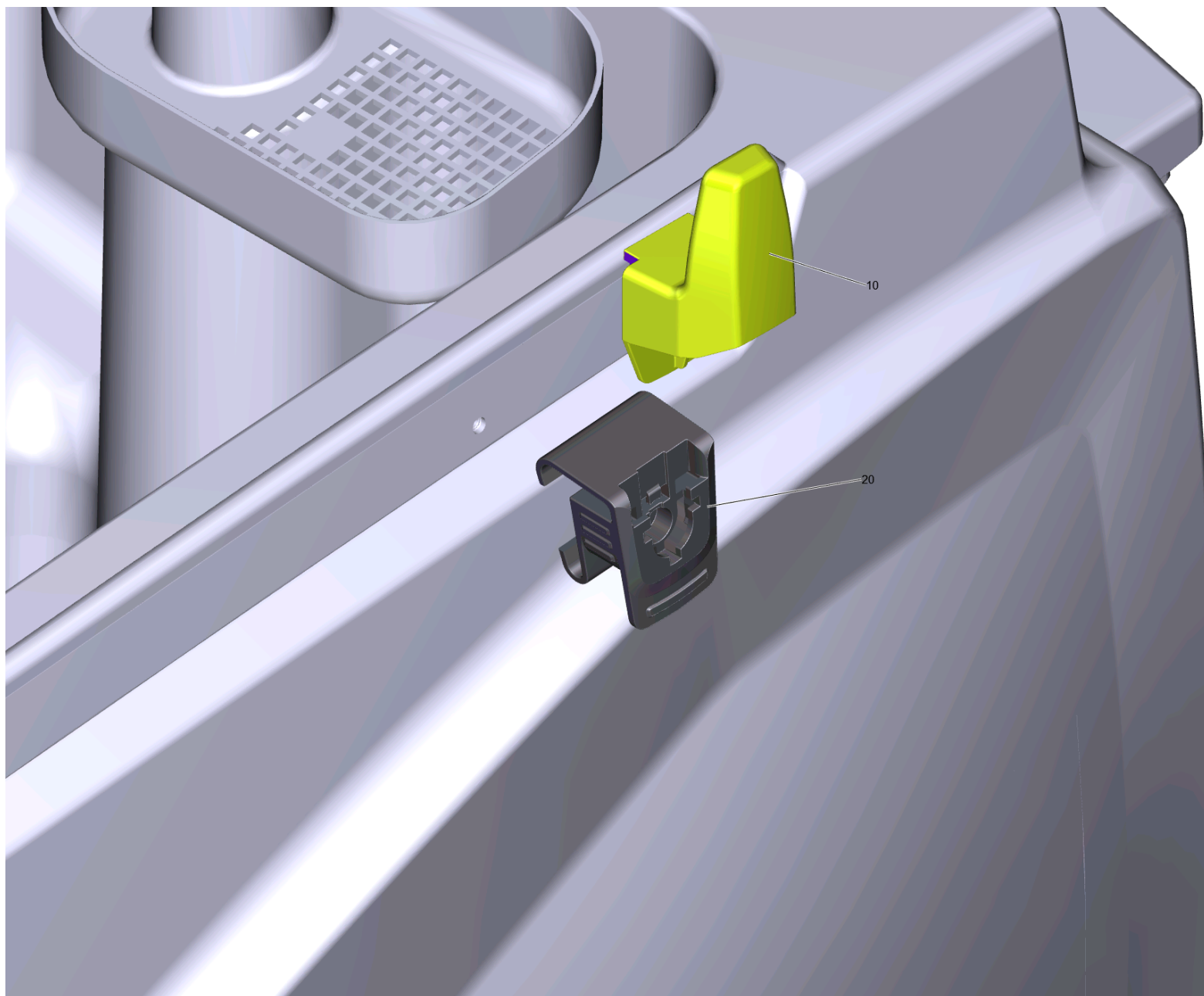
70 Saugbalken Anhebung

POS	Artikelnr.	Beschreibung	Anzahl	Einheit
1	5.034-141.0	Befestigung Platte Saugbalken	1.000	ST
2	7.303-109.0	Schraube 5x25 -10.9-R2R (In6Rd)	1.000	ST
3	4.035-020.0	Verstellung Saugbalken nur fuer Ersatz	1.000	ST
4	5.035-354.0	Halter Saugbalken	1.000	ST
5	5.035-382.0	Buegel Saugbalken	1.000	ST
6	5.036-103.0	Wippe Saugbalken	1.000	ST
7	6.304-121.0	Linsenschraube M 5X12	2.000	ST
9	7.312-282.0	Scheibe 5 -A2 ISO 7093-1	1.000	ST



80 Aufhaengung Bodenkopf

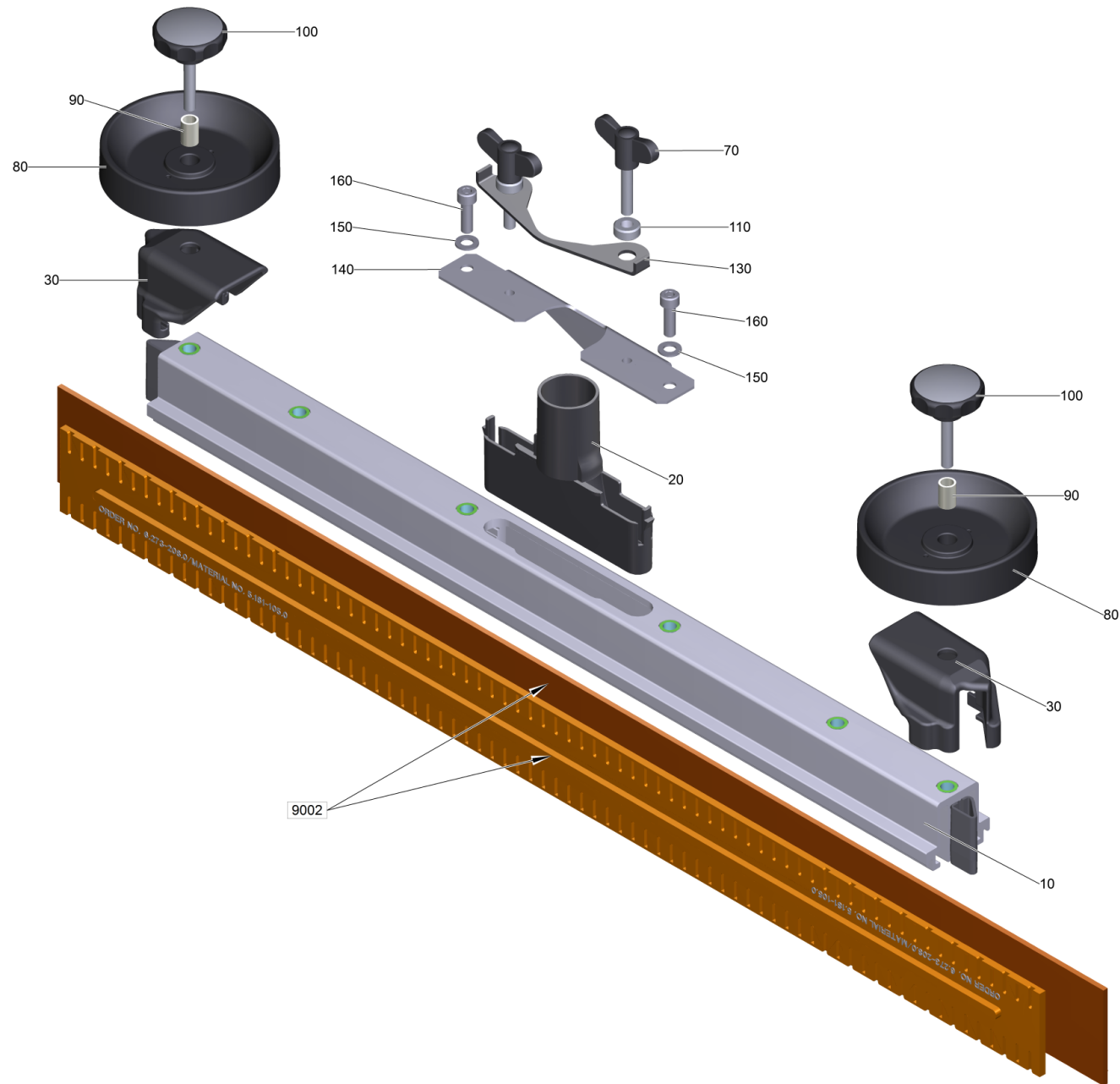
POS	Artikelnr.	Beschreibung	Anzahl	Einheit	Fußnotentext
1	5.035-374.0	Pedal Buerstenkopf	1.000	ST	
2	7.306-041.0	Zyl.Schr. M8x20 -8.8-A2E ISO 4762	1.000	ST	
3	7.311-514.0	6kt-Mutter M 8-A2-70 ISO 7040	1.000	ST	
4	5.035-370.0	Hebel Blech Buerstenkopf	1.000	ST	
5	7.312-005.0	Scheibe 10-200HV-A3E ISO 7090	2.000	ST	
6	7.304-417.0	6kt-Schraube M10x30-8.8-A3E ISO 4017	2.000	ST	
7	5.035-865.0	Griff Bolzen Buerstenkopf	1.000	ST	
8	7.311-068.0	6kt-Mutter M 8-A2-70 ISO 4032	2.000	ST	
9	5.035-377.0	Verstellelement Buerstenkopf	1.000	ST	
10	7.304-262.0	6kt-Schraube M8x60-A4-70 ISO 4017	1.000	ST	
11	7.312-004.0	Scheibe 8 -200HV-A3E ISO 7090	2.000	ST	
13	5.035-675.0	Aufhaengung Buerstenkopf 3-fach	1.000	ST	VERSION 2
14	5.035-361.0	Blechteil	1.000	ST	
15	7.303-113.0	Schraube 6x25 -10.9-R2R (In6Rd)	2.000	ST	
16	2.882-733.0	UBS Aufhaengung Buerstenkopf B40	1.000	ST	VERSION 1



9000 Set Universalhaken (4.070-075.0)

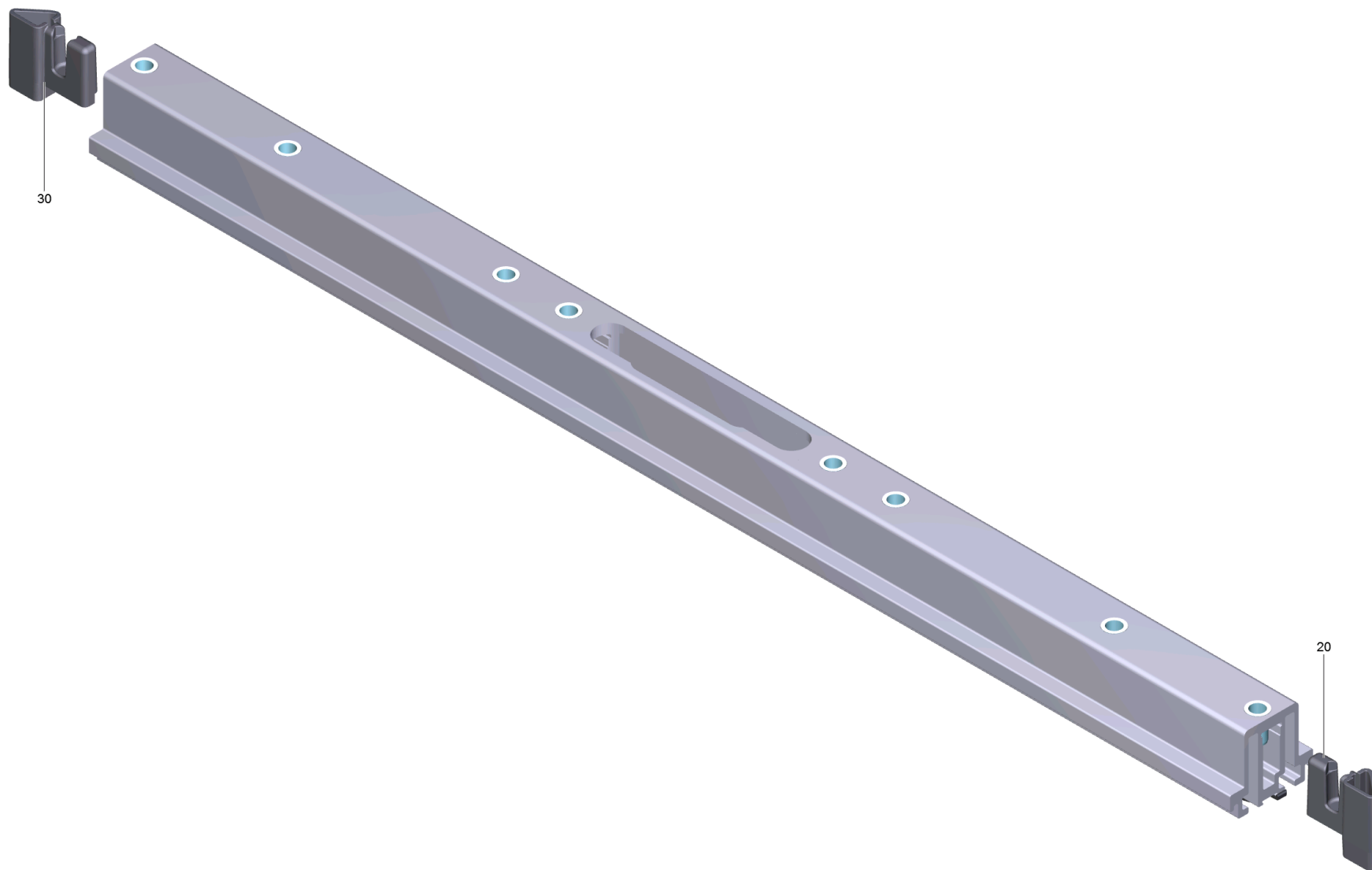
POS	Artikelnr.	Beschreibung	Anzahl	Einheit
10	5.037-360.0	Haken Puzzi Home Base	1.000	ST
20	5.035-488.0	Adapter Homebase	1.000	ST

9001 Saugbalken gerade 850mm (4.777-406.0)



9001 Saugbalken gerade 850mm (4.777-406.0)

POS	Artikelnr.	Beschreibung	Anzahl	Einheit
10		Saugbalken vormontiert gerade 850mm	1.000	ST
20	5.033-601.0	Saugstutzen	1.000	ST
30	2.885-294.0	Endstueck links / rechts ET-Satz	1.000	ST
70	5.305-296.0	Fluegelschraube M8x40 VA	2.000	ST
80	5.515-346.0	Abweisrolle Saugbalken D120	2.000	ST
90	5.094-231.0	Huelse Saugbalken in VA	2.000	ST
100	6.321-239.0	Sterngriff VA Ø50x43	2.000	ST
110	5.112-810.0	Huelse VA	2.000	ST
130	5.036-102.0	Blechbuegel Saugbalken	1.000	ST
140	5.100-559.0	Saugbalken Aufnahmeblech	1.000	ST
150	7.312-017.0	Scheibe 8-A2 ISO 7089	1.000	ST
160	7.306-142.0	Zyl.Schr. M 8x25-A4-70 ISO 4762	1.000	ST
9002	6.273-290.0	Gummilippenset für strukturierte Böden	1.000	ST
9002	6.273-229.0	Gummilippenset Antistreifen oelfest	1.000	ST
9002	6.273-213.0	Gummilippenset Standard	1.000	ZSA
9002	6.273-207.0	Gummilippenset oelfest BR-BD530,550	1.000	ZSA

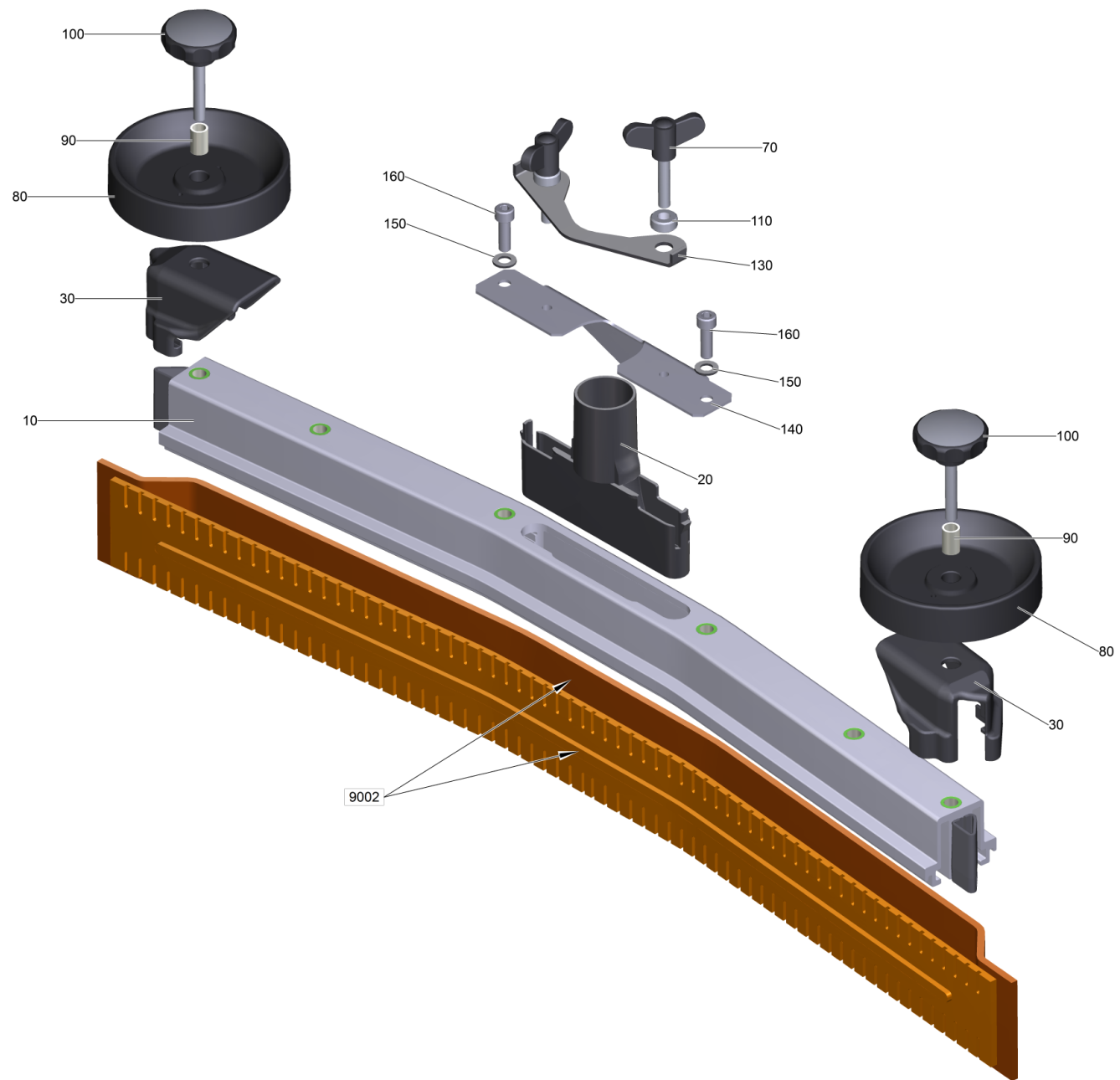


10 Saugbalken vormontiert gerade 850mm

POS	Artikelnr.	Beschreibung	Anzahl	Einheit
20	5.033-578.0	Endstueck innen links	1.000	ST
30	5.033-579.0	Endstueck innen rechts	1.000	ST

9002 Gummilippenset für strukturierte Böden (6.273-290.0)

POS	Artikelnr.	Beschreibung	Anzahl	Einheit
20	6.273-229.0	Gummilippenset Antistreifen oelfest	1.000	ST



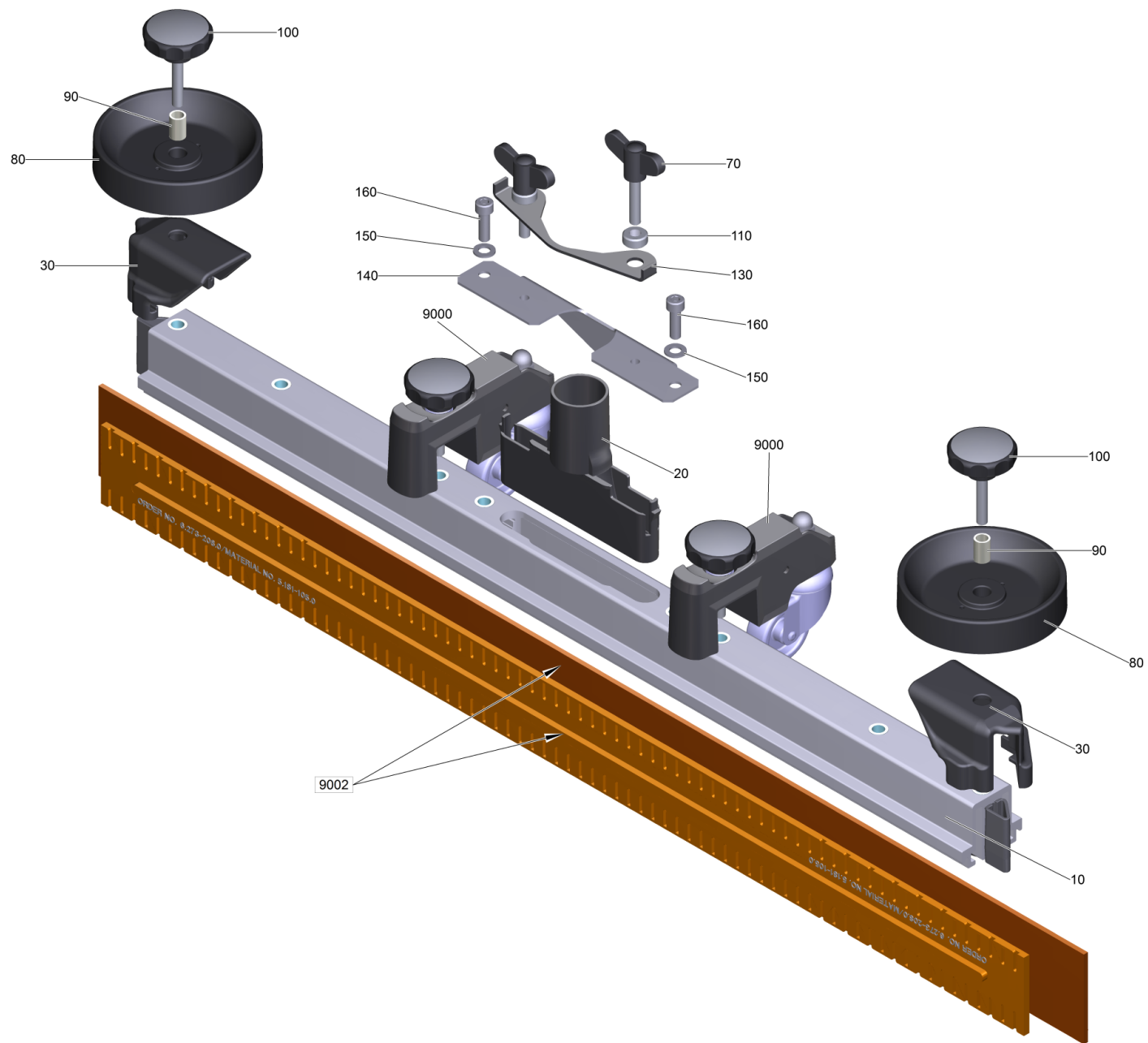
9002 Saugbalken gebogen 850mm (4.777-416.0)

POS	Artikelnr.	Beschreibung	Anzahl	Einheit	Fußnotentext
20	5.033-601.0	Saugstutzen	1.000	ST	
30	2.885-294.0	Endstueck links / rechts ET-Satz	1.000	ST	
70	5.305-296.0	Fluegelschraube M8x40 VA	2.000	ST	
80	5.515-267.0	Abweisrolle	2.000	ST	
90	5.094-231.0	Huelse Saugbalken in VA	2.000	ST	
100	6.321-239.0	Sterngriff VA Ø50x43	2.000	ST	
110	5.112-810.0	Huelse VA	2.000	ST	
130	5.007-217.0	Blech	1.000	ST	
140	5.100-559.0	Saugbalken Aufnahmeblech	1.000	ST	
150	7.312-017.0	Scheibe 8-A2 ISO 7089	1.000	ST	
160	7.306-142.0	Zyl.Schr. M 8x25-A4-70 ISO 4762	1.000	ST	
9002	6.273-290.0	Gummilippenset für strukturierte Böden	1.000	ST	GESCHLOSSEN, OELFEST
9002	6.273-229.0	Gummilippenset Antistreifen oelfest	1.000	ST	ANTISTREIFEN, OELFEST
9002	6.273-207.0	Gummilippenset oelfest BR-BD530,550	1.000	ZSA	OELFEST
9002	6.273-213.0	Gummilippenset Standard	1.000	ZSA	STANDARD

9002 Gummilippenset für strukturierte Böden (6.273-290.0)

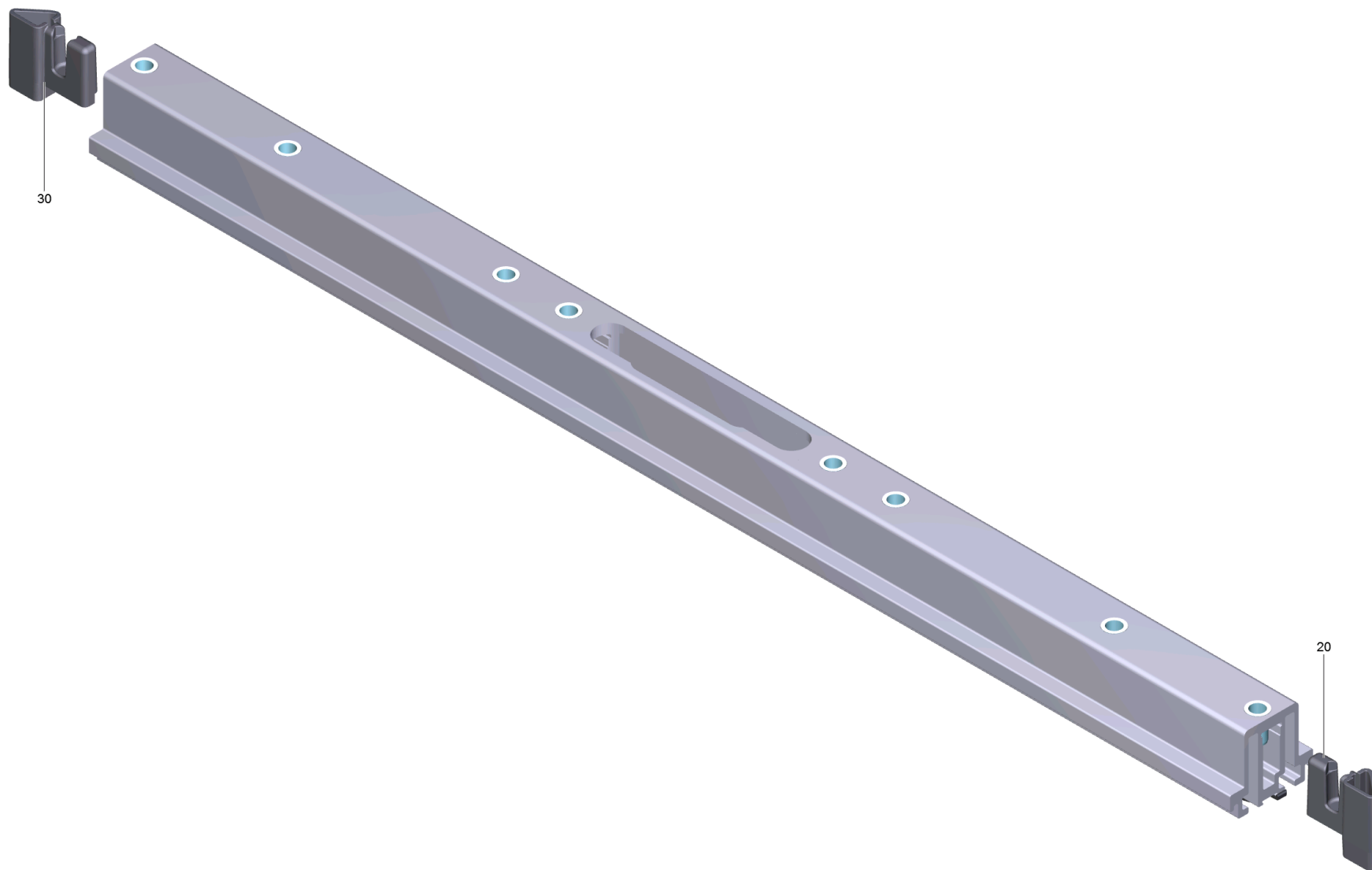
POS	Artikelnr.	Beschreibung	Anzahl	Einheit
20	6.273-229.0	Gummilippenset Antistreifen oelfest	1.000	ST

9003 Saugbalken gerade 850mm (4.777-401.0)



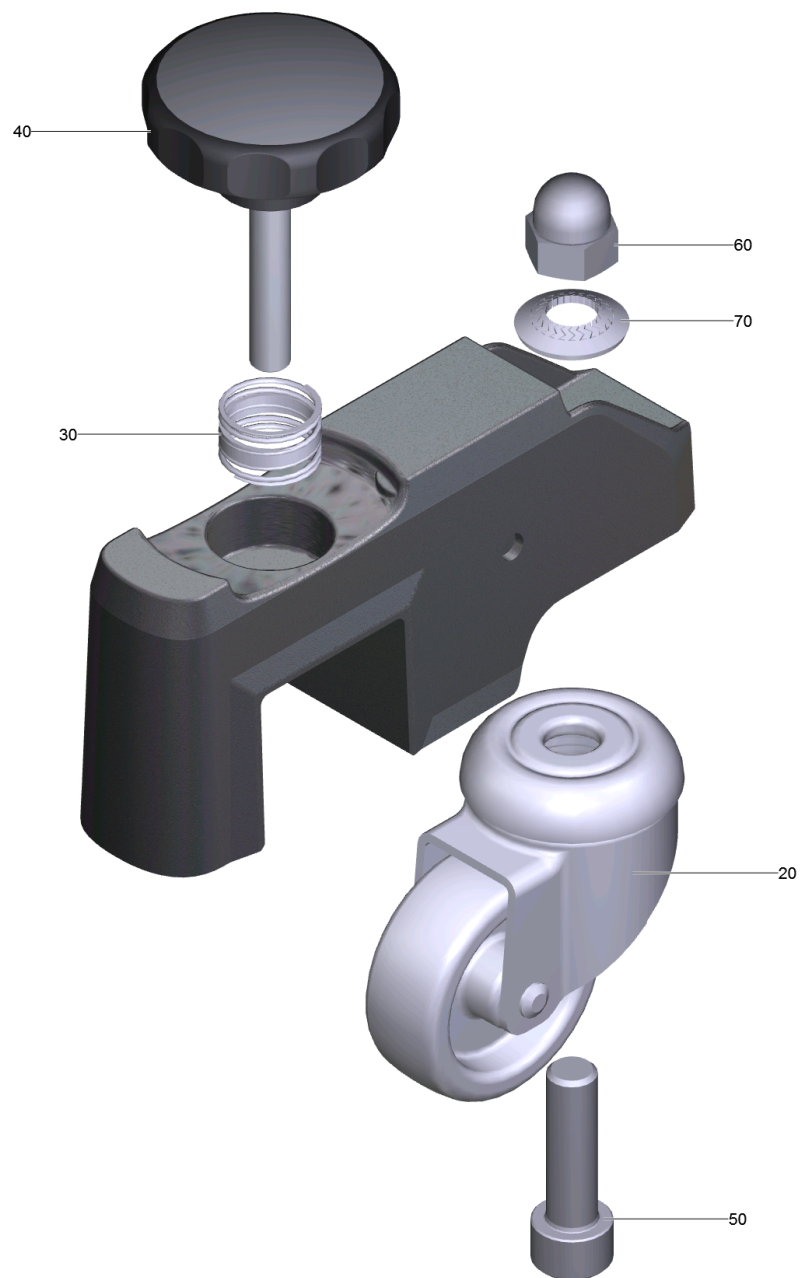
9003 Saugbalken gerade 850mm (4.777-401.0)

POS	Artikelnr.	Beschreibung	Anzahl	Einheit	Fußnotentext
10		Saugbalken vormontiert gerade 850mm	1.000	ST	
20	5.033-601.0	Saugstutzen	1.000	ST	
30	2.885-294.0	Endstueck links / rechts ET-Satz	1.000	ST	
70	5.305-296.0	Fluegelschraube M8x40 VA	2.000	ST	
80	5.515-346.0	Abweisrolle Saugbalken D120	2.000	ST	
90	5.094-231.0	Huelse Saugbalken in VA	2.000	ST	
100	6.321-243.0	Sterngriff Edelstahl D50x48	2.000	ST	
110	5.112-810.0	Huelse VA	2.000	ST	
130	5.036-102.0	Blechbuegel Saugbalken	1.000	ST	
140	5.100-559.0	Saugbalken Aufnahmeblech	1.000	ST	
150	7.312-017.0	Scheibe 8-A2 ISO 7089	2.000	ST	
160	7.306-142.0	Zyl.Schr. M 8x25-A4-70 ISO 4762	2.000	ST	
9000	4.035-339.0	Rolle Saugbalken	2.000	ST	VERSION 1
9000	4.035-171.0	Stuetzrolle kpl. Ersatz	2.000	ST	VERSION 2
9002	6.273-290.0	Gummilippenset für strukturierte Böden	1.000	ST	
9002	6.273-229.0	Gummilippenset Antistreifen oelfest	1.000	ST	
9002	6.273-213.0	Gummilippenset Standard	1.000	ZSA	STANDARD
9002	6.273-207.0	Gummilippenset oelfest BR-BD530,550	1.000	ZSA	



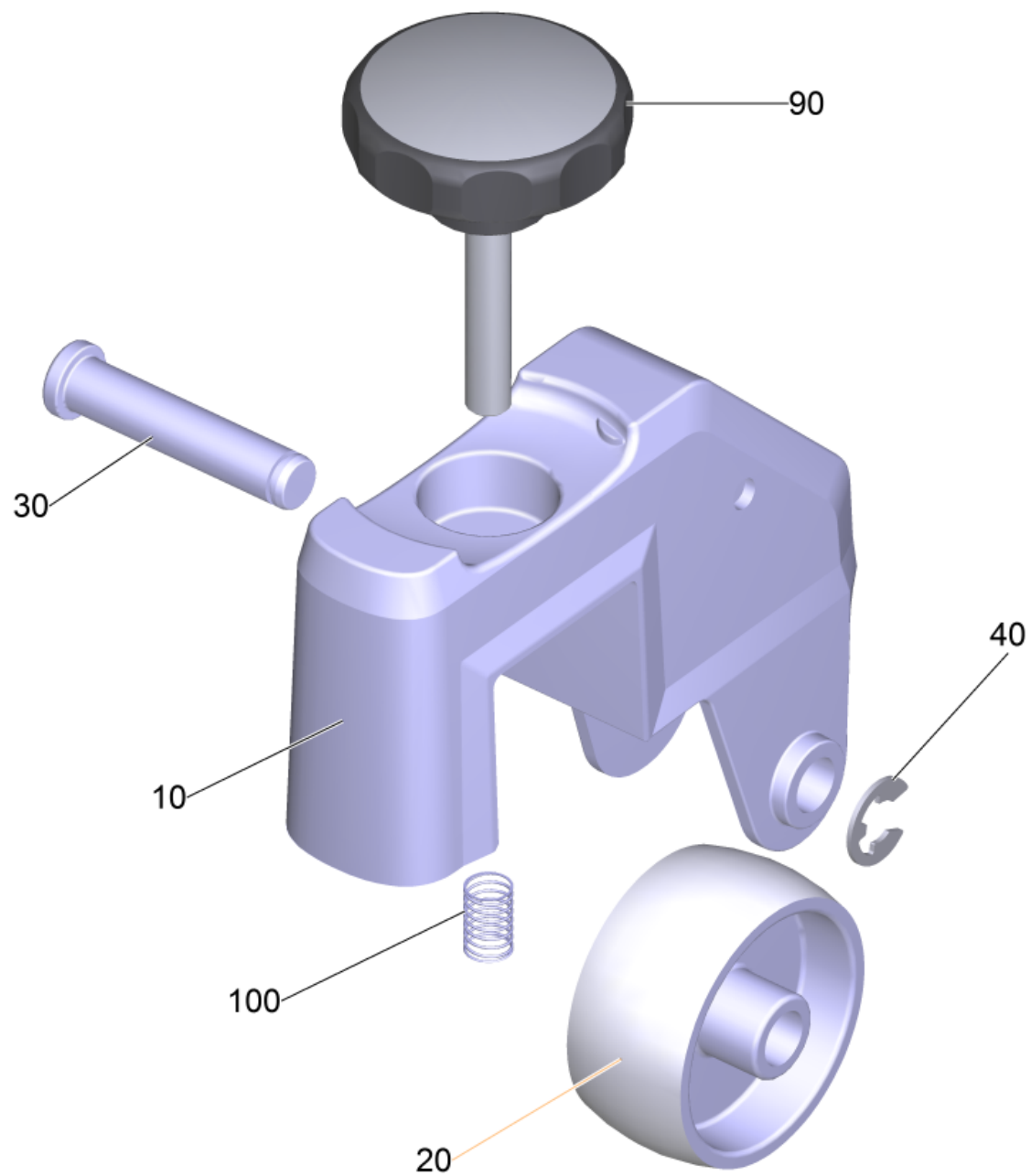
10 Saugbalken vormontiert gerade 850mm

POS	Artikelnr.	Beschreibung	Anzahl	Einheit
20	5.033-578.0	Endstueck innen links	1.000	ST
30	5.033-579.0	Endstueck innen rechts	1.000	ST



9000 Stuetzrolle kpl. Ersatz (4.035-171.0)

POS	Artikelnr.	Beschreibung	Anzahl	Einheit
20		Lenkrolle fuer Fadenabweiser	1.000	ST
30	5.332-554.0	Druckfeder	1.000	ST
40	6.321-240.0	Sterngriff mit Beschriftung VA Ø50x43	1.000	ST
50	7.306-074.0	Zyl.Schr. M10x35-8.8-A3E ISO4762	1.000	ST
60	7.311-382.0	Hutmutter M10-6-A3E DIN 1587	1.000	ST
70	6.996-526.0	Sperrkantscheibe d.10	1.000	ST



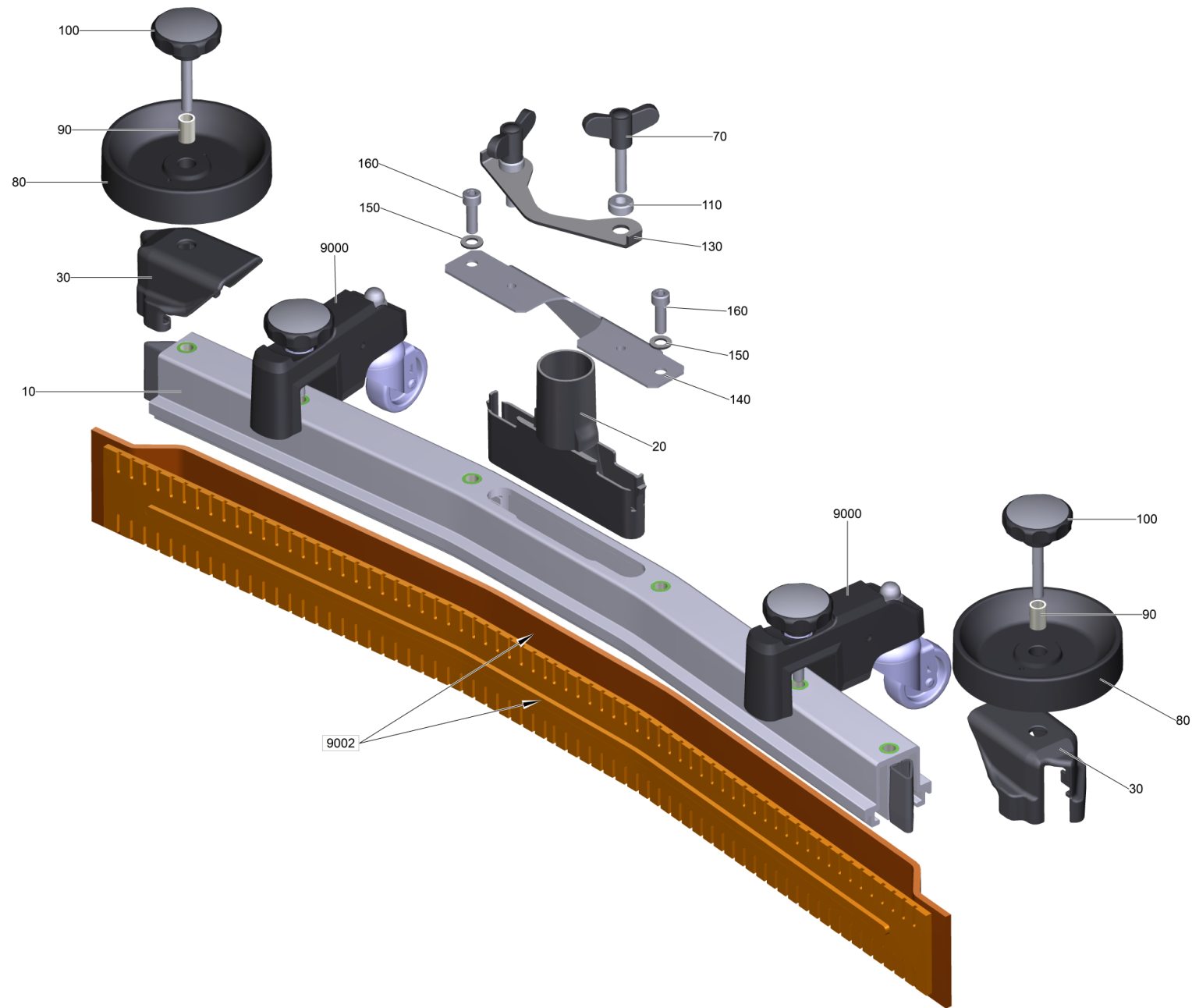
9000 Rolle Saugbalken (4.035-339.0)

POS	Artikelnr.	Beschreibung	Anzahl	Einheit
10	5.101-139.0	Laufrolle Halter Gewicht	1.000	ST
20	6.435-401.0	Rad D54	1.000	ST
30	5.317-781.0	Bolzen Laufrolle	1.000	ST
40	7.343-303.0	Sicherungsring 8-A2 DIN 6799	1.000	ST
90	6.321-240.0	Sterngriff mit Beschriftung VA Ø50x43	1.000	ST
100	5.332-504.0	Druckfeder	1.000	ST

9002 Gummilippenset für strukturierte Böden (6.273-290.0)

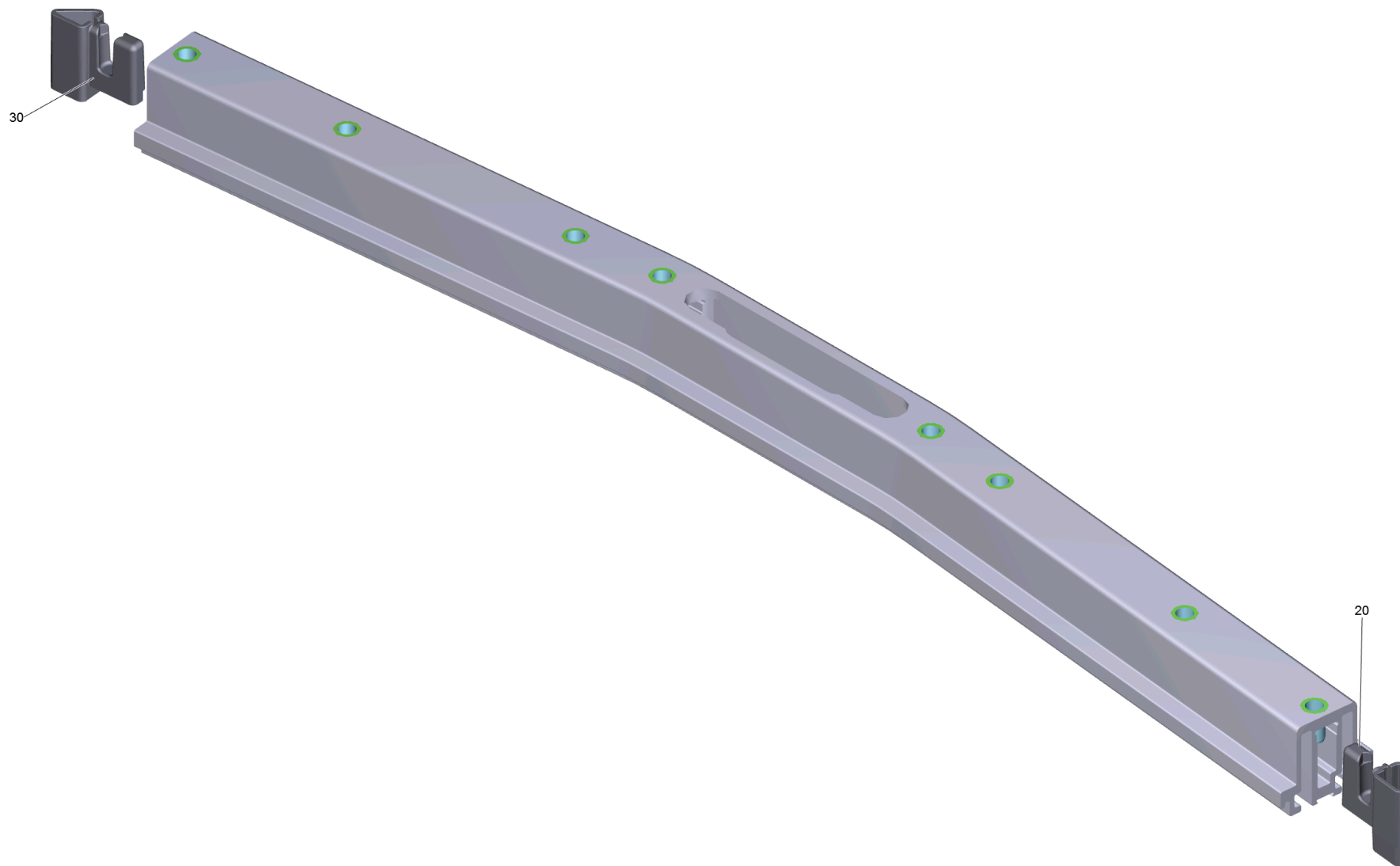
POS	Artikelnr.	Beschreibung	Anzahl	Einheit
20	6.273-229.0	Gummilippenset Antistreifen oelfest	1.000	ST

9004 Saugbalken gebogen 850mm (4.777-411.0)



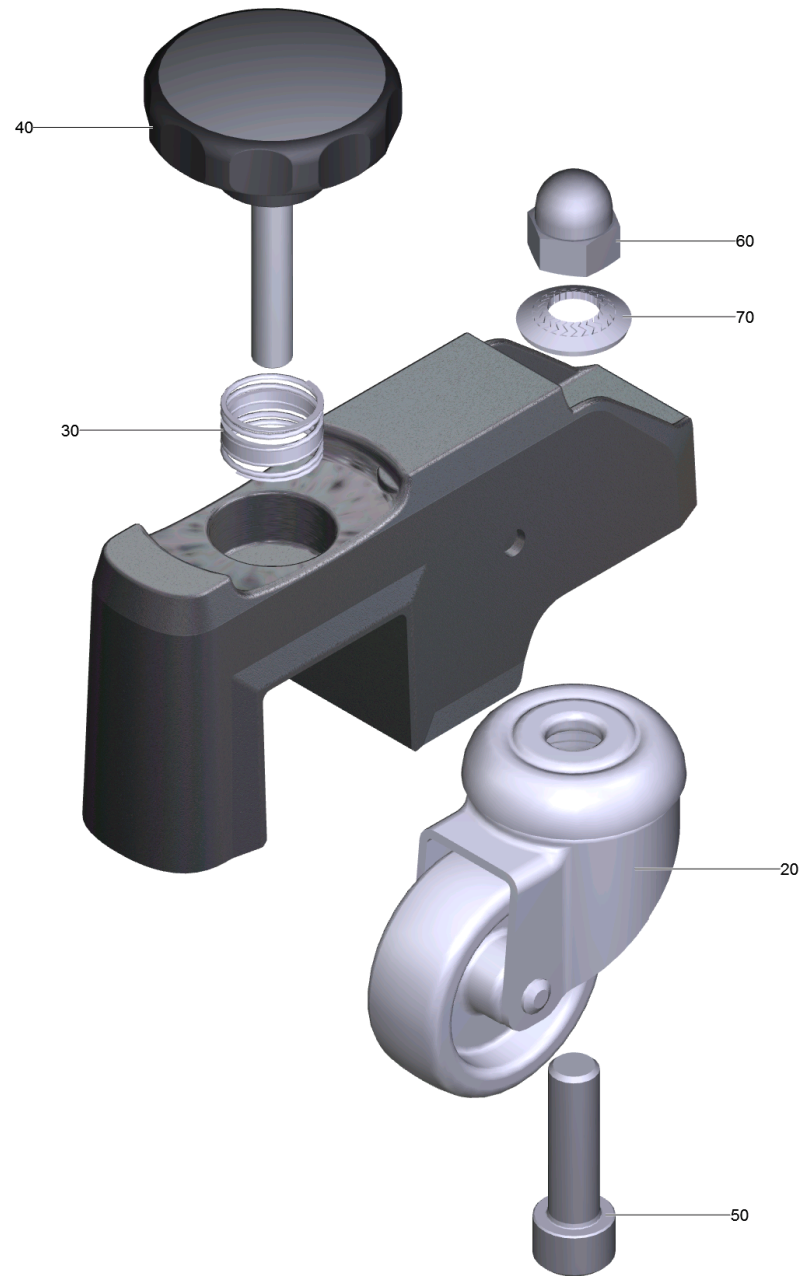
9004 Saugbalken gebogen 850mm (4.777-411.0)

POS	Artikelnr.	Beschreibung	Anzahl	Einheit	Fußnotentext
10		Saugbalken vormontiert gebogen 850mm	1.000	ST	
20	5.033-601.0	Saugstutzen	1.000	ST	
30	2.885-294.0	Endstueck links / rechts ET-Satz	1.000	ST	
70	5.305-296.0	Fluegelschraube M8x40 VA	2.000	ST	
80	5.515-346.0	Abweisrolle Saugbalken D120	2.000	ST	
90	5.094-231.0	Huelse Saugbalken in VA	2.000	ST	
100	6.321-243.0	Sterngriff Edelstahl D50x48	2.000	ST	
110	5.112-810.0	Huelse VA	2.000	ST	
130	5.036-102.0	Blechbuegel Saugbalken	1.000	ST	
140	5.100-559.0	Saugbalken Aufnahmeblech	1.000	ST	
150	7.312-017.0	Scheibe 8-A2 ISO 7089	2.000	ST	
160	7.306-142.0	Zyl.Schr. M 8x25-A4-70 ISO 4762	2.000	ST	
9000	4.035-339.0	Rolle Saugbalken	2.000	ST	VERSION 1
9000	4.035-171.0	Stuetzrolle kpl. Ersatz	2.000	ST	VERSION 2
9002	6.273-290.0	Gummilippenset für strukturierte Böden	1.000	ST	
9002	6.273-229.0	Gummilippenset Antistreifen oelfest	1.000	ST	
9002	6.273-213.0	Gummilippenset Standard	1.000	ZSA	STANDARD
9002	6.273-207.0	Gummilippenset oelfest BR-BD530,550	1.000	ZSA	



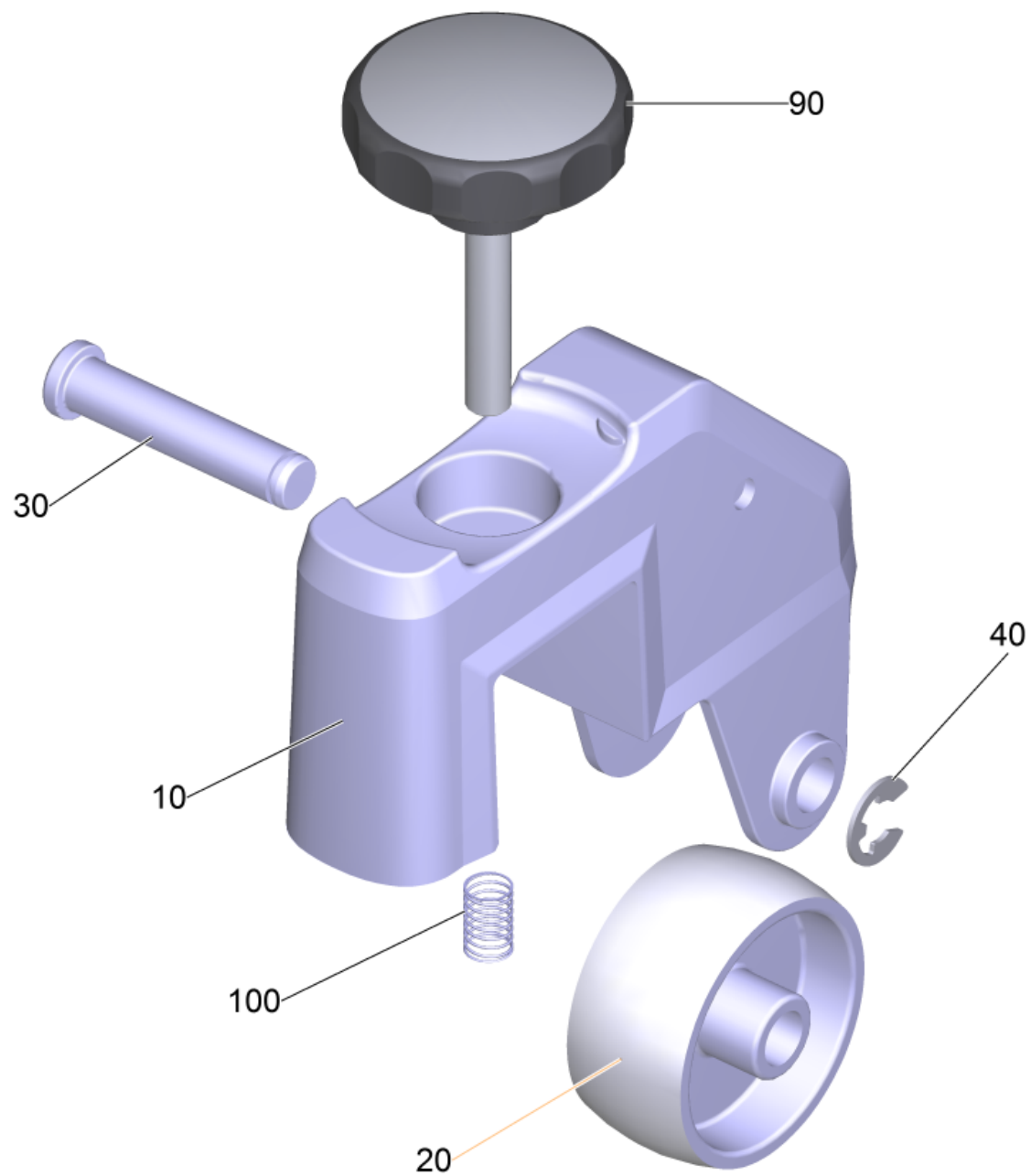
10 Saugbalken vormontiert gebogen 850mm

POS	Artikelnr.	Beschreibung	Anzahl	Einheit
20	5.033-578.0	Endstueck innen links	1.000	ST
30	5.033-579.0	Endstueck innen rechts	1.000	ST



9000 Stuetzrolle kpl. Ersatz (4.035-171.0)

POS	Artikelnr.	Beschreibung	Anzahl	Einheit
20		Lenkrolle fuer Fadenabweiser	1.000	ST
30	5.332-554.0	Druckfeder	1.000	ST
40	6.321-240.0	Sterngriff mit Beschriftung VA Ø50x43	1.000	ST
50	7.306-074.0	Zyl.Schr. M10x35-8.8-A3E ISO4762	1.000	ST
60	7.311-382.0	Hutmutter M10-6-A3E DIN 1587	1.000	ST
70	6.996-526.0	Sperrkantscheibe d.10	1.000	ST



9000 Rolle Saugbalken (4.035-339.0)

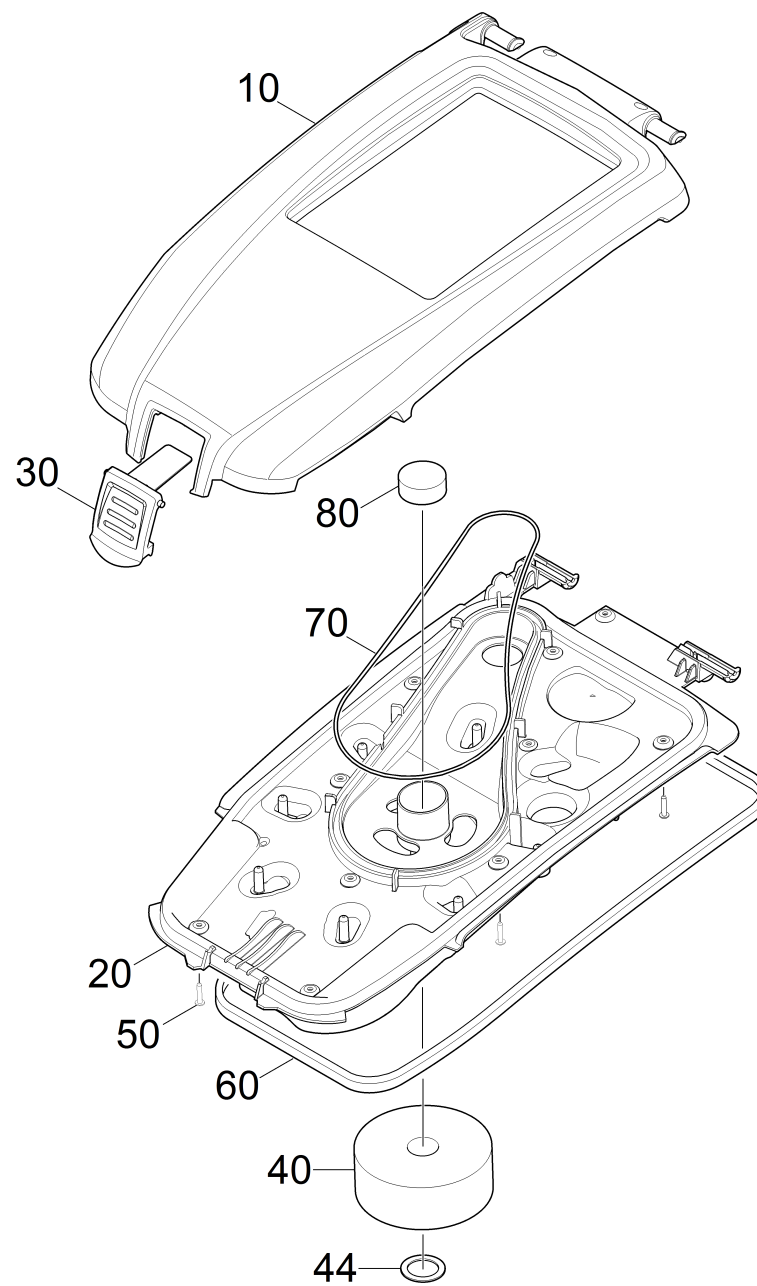
POS	Artikelnr.	Beschreibung	Anzahl	Einheit
10	5.101-139.0	Laufrolle Halter Gewicht	1.000	ST
20	6.435-401.0	Rad D54	1.000	ST
30	5.317-781.0	Bolzen Laufrolle	1.000	ST
40	7.343-303.0	Sicherungsring 8-A2 DIN 6799	1.000	ST
90	6.321-240.0	Sterngriff mit Beschriftung VA Ø50x43	1.000	ST
100	5.332-504.0	Druckfeder	1.000	ST

9002 Gummilippenset für strukturierte Böden (6.273-290.0)

POS	Artikelnr.	Beschreibung	Anzahl	Einheit
20	6.273-229.0	Gummilippenset Antistreifen oelfest	1.000	ST

400 Deckel kpl. (4.035-334.0)

POS	Beschreibung	Anzahl	Einheit
10	Deckel kpl.	1.000	ST

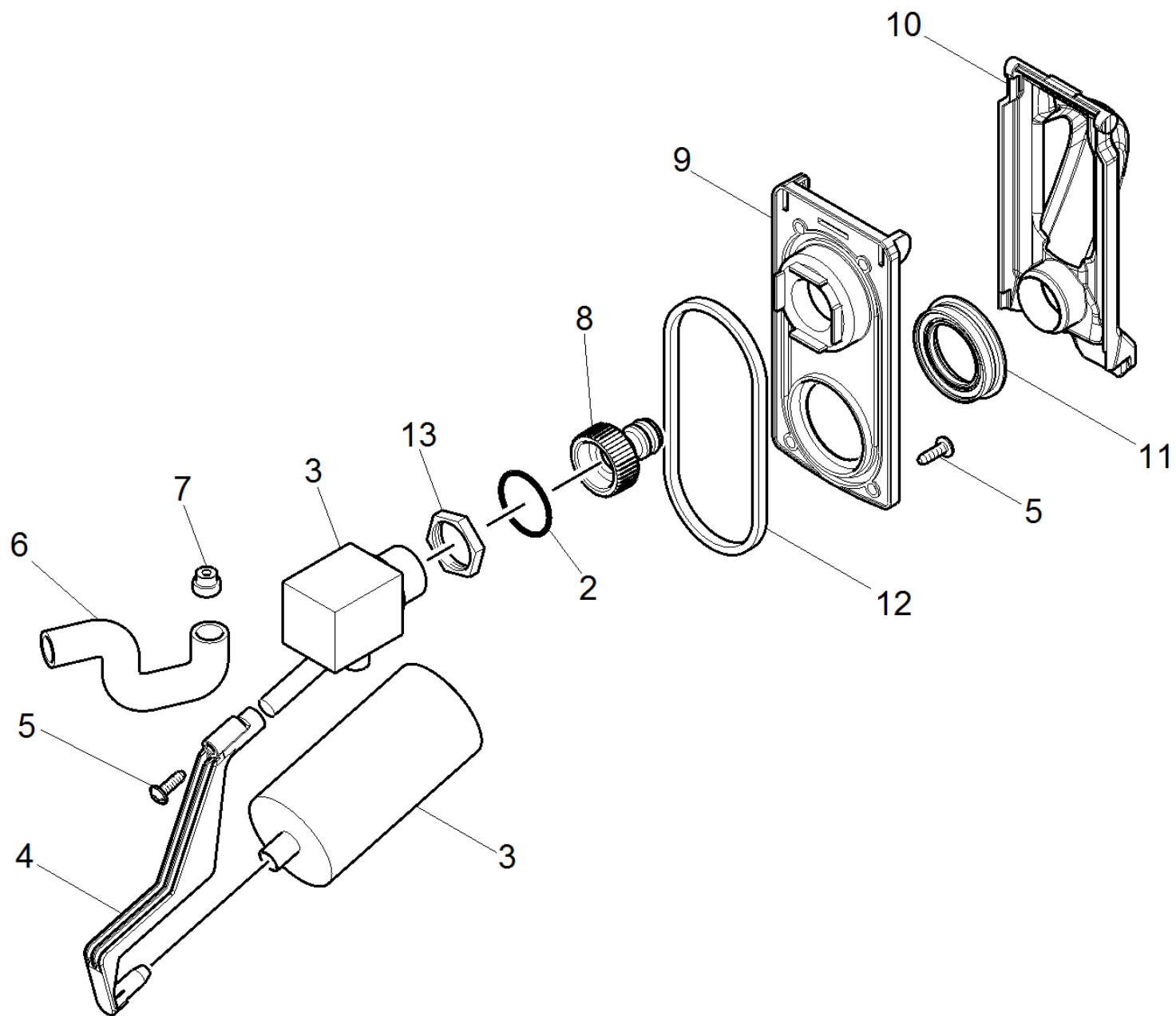


10 Deckel kpl.

POS	Artikelnr.	Beschreibung	Anzahl	Einheit	Fußnotentext
10	5.035-367.0	Deckel Oberteil B40	1.000	ST	
20	5.036-065.0	Deckel Unterteil geschaeumt B40	1.000	ST	
30	5.035-381.0	Deckel Verriegelung	1.000	ST	
40	5.585-059.0	Schwimmer	1.000	ST	
44	5.035-834.0	Scheibe D40	1.000	ST	
50	6.303-200.0	Schraube 5x25-IN6RD	12.000	ST	
60	6.366-058.0	Dichtungsprofil	1.000	M	ALS METERWARE BESTELLEN
70	6.273-196.0	Dichtschnur Moosgummi	1.000	M	ALS METERWARE BESTELLEN
80	5.032-664.0	Stopfen Saugkanal	1.000	ST	

500 Auto-Fill-In (4.035-345.0)

POS	Beschreibung	Anzahl	Einheit
10	Auto-Fill-In	1.000	ST



10 Auto-Fill-In

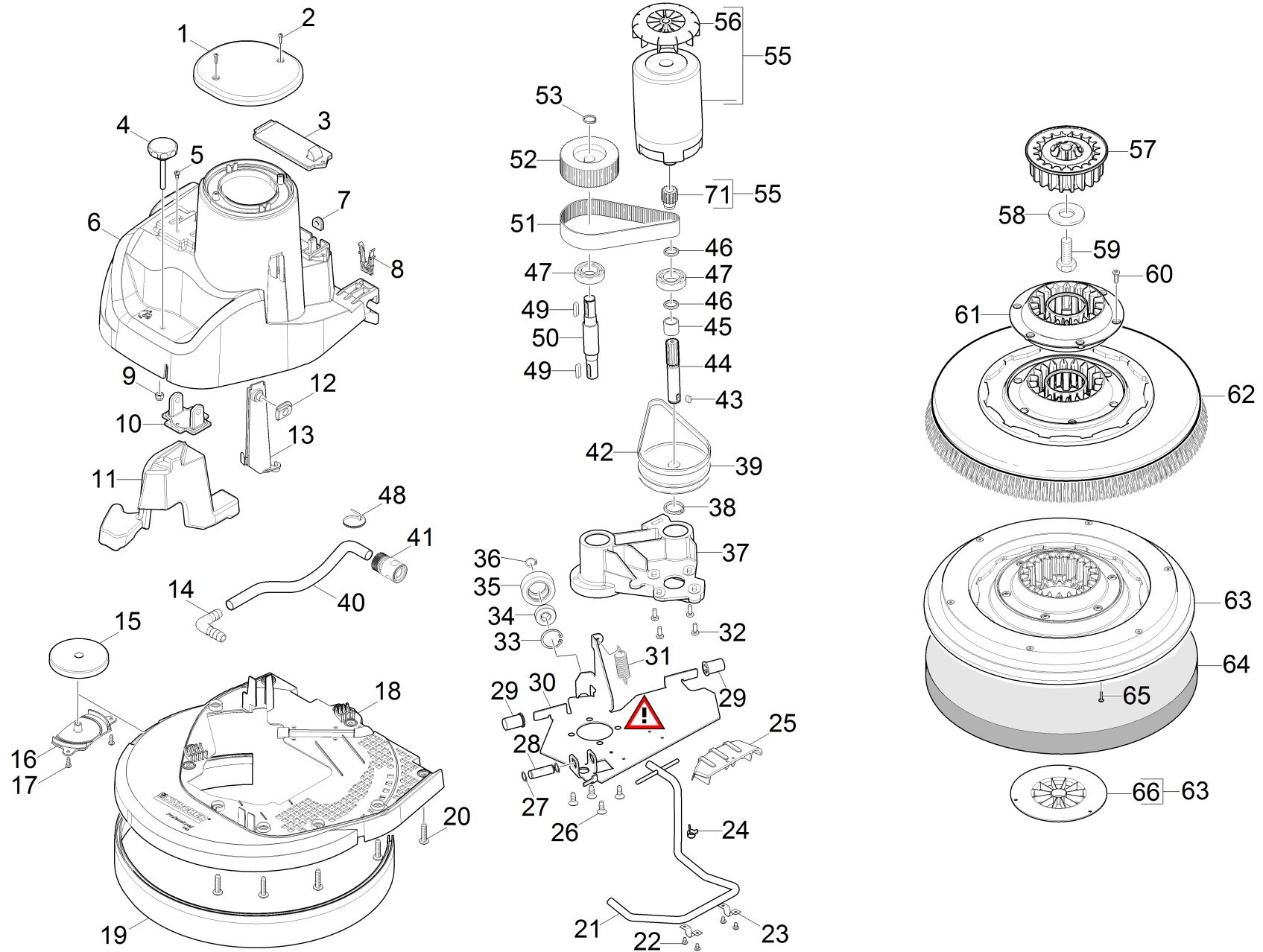
POS	Artikelnr.	Beschreibung	Anzahl	Einheit
2	6.363-631.0	O-Ring 17x4	1.000	ST
3	6.632-439.0	Schwimmerschalter Befuellsystem	1.000	ST
4	5.035-421.0	Verlaengerung Schwimmer	1.000	ST
5	7.303-107.0	Schraube 5x16 -10.9-P2R (K-In6Rd)	6.000	ST
6	5.035-666.0	Formschlauch	1.000	ST
7	5.035-665.0	Huelse	1.000	ST
8	6.465-031.0	Anschluss 3/4	1.000	ST
9	5.035-417.0	Befestigung Platte Schwimmer	1.000	ST
10	5.035-419.0	Deckel Schwimmer	1.000	ST
11	5.035-420.0	Dichtring Deckel Schwimmer	1.000	ST
12	5.035-418.0	Dichtung Befestigung Platte	1.000	ST
13	5.311-096.0	6kt-Mutter 3/4"	1.000	ST

1110 Buerstenkopf D43 Ep 230V (2.763-024.0)

POS	Beschreibung	Anzahl	Einheit
10	Buerstenkopf D43 Ep 230V	1.000	ST

10 Buerstenkopf D43 Ep 230V

POS	Beschreibung	Anzahl	Einheit	Fußnotentext
10	Bodenkopf BD	1.000	ST	VERSION 1
11	Bodenkopf BD	1.000	ST	VERSION 2



10 Bodenkopf BD

POS	Artikelnr.	Beschreibung	Anzahl	Einheit	Bemerkung	Fußnotentext
1	5.035-500.0	Motor Deckel BD	1.000	ST		
2	7.303-107.0	Schraube 5x16 -10.9-P2R (K-In6Rd)	2.000	ST		
3	5.035-386.0	Deckel E-Kasten	1.000	ST		
4	6.321-249.0	Sterngriff	1.000	ST		
5	7.303-038.0	Schraube M5x12 -St-P2R (In6Rd)	2.000	ST		
6	5.035-411.0	Haube BD	1.000	ST		
7	6.648-064.0	Kabeltuelle	1.000	ST		
8	5.035-424.0	Schnapphaken	2.000	ST		
9	7.311-514.0	6kt-Mutter M 8-A2-70 ISO 7040	1.000	ST		
10	5.035-604.0	Aufhaengung Dichtung Buerstenkopf BD	1.000	ST		
11	5.035-693.0	Zusatzgewicht BD40W	1.000	ST		
12	5.035-673.0	Gleitschuh	1.000	ST		
13	5.035-674.0	Befestigungsplatte Buerstenkopf D43 / D5	1.000	ST		
14	6.388-628.0	Winkelstueck 1/2"	1.000	ST		
15	5.035-499.0	Abweisrolle	1.000	ST		
16	5.035-498.0	Befestigung Abweisrolle	1.000	ST		
18	5.035-414.0	Haube Treibteller D43	1.000	ST	D43	
19	5.035-416.0	Spritzschutzprofil D43	1.000	ST	D43	
20	6.303-315.0	Schraube 8 x 35	11.000	ST		
21	4.035-435.0	Hebel kpl. BD 40	1.000	ST		
22	7.303-328.0	Schraube M5x8 -St-flZn/nc480h/C (In6Rd)	4.000	ST		
23	6.373-689.0	Rohrschelle	2.000	ST		
24	6.388-559.0	Schlauchschelle	1.000	ST		
25	5.481-370.0	Pedal Hebel Raste	1.000	ST		
26	7.303-226.0	Senkschraube M8x20-St-A3E DIN7500(In6Rd)	4.000	ST		VERSION 1
27	7.343-036.0	Sicherungsring 14x1-FST-RF DIN 471	2.000	ST		
28	5.035-683.0	Bolzen Anpressdruck Verstellung	1.000	ST		
29	5.035-711.0	Lagerbuchse	2.000	ST		
30	4.035-438.0	Grundplatte Antrieb kpl.	1.000	ST		
31	6.330-093.0	Zugfeder	1.000	ST		

10 Bodenkopf BD

POS	Artikelnr.	Beschreibung	Anzahl	Einheit	Bemerkung	Fußnotentext
32	7.306-090.0	Schraube M6x16 -8.8-R3R (In6Rd)	4.000	ST		
33	7.343-167.0	Sicherungsring 35x1,5-FST-BR DIN 472	1.000	ST		
34	7.401-128.0	Kugellager 6202-2RS -Wälzl.St DIN 625	1.000	ST		
35	4.035-198.0	Rolle fuer Ersatz	1.000	ST		
36	7.343-015.0	Sicherungsring 15x1-FST-RF DIN 471	1.000	ST		
37	5.044-897.0	Halter Riemengetriebe	1.000	ST		
38	7.343-007.0	Sicherungsring 20x1,2-FST-RF DIN 471	1.000	ST		
39	5.625-403.0	Zahnscheibe 125Z	1.000	ST		
40	6.388-248.0	Schlauch DN12,5	1.000	M		ALS METERWARE BESTELLEN
41	4.645-332.0	Schlauchkupplung 1/2" / 5/8" OPP	1.000	ST		
42	6.348-383.0	Zahnriemen HTD-447-3M-15 CXPIII	1.000	ST		
43	7.318-004.0	Passfeder 6x6x12 -C45R DIN 6885-1	1.000	ST		
44	5.100-379.0	Welle Riemengetriebe 2	1.000	ST		
45	5.112-619.0	Buchse fuer Riemengetriebe	1.000	ST		
46	5.112-616.0	Buchse	2.000	ST		
47	7.401-173.0	Kugellager 6204-2RS-WAELZLAGST DIN 625	4.000	ST		
48	6.641-463.0	Kabelband	2.000	ST		
49	7.318-031.0	Passfeder 6x6x28 -C45R DIN 6885-1	2.000	ST		
50	5.100-378.0	Welle Riemengetriebe 1 BD 530	1.000	ST		
51	6.348-384.0	Zahnriemen HTD-475-5M-40 CXPIII	1.000	ST		
52	5.625-402.0	Zahnscheibe 63Z	1.000	ST		
53	7.343-018.0	Sicherungsring 18x1,2-Rf-St DIN 471	1.000	ST		
55	4.035-466.0	Motor nur fuer Ersatz	1.000	ST	Ep 120V	
56	6.612-764.0	Luefterrad	1.000	ST	Ep 120V + Ep 230V	
57	5.122-462.0	Aufnahme Antrieb Druckguss	1.000	ST		VERSION 1
58	7.312-268.0	Scheibe 8 -A2 ISO 7094	1.000	ST		
59	6.304-176.0	6kt-Schraube M8x16-A4-70 ISO 4017	1.000	ST		VERSION 1
60	7.303-112.0	Schraube 6x20 -10.9-R2R (In6Rd)	6.000	ST		
61	5.033-002.0	Aufnahme Buerste SWS	1.000	ST		
62	4.905-022.0	Scheibenbuerste kpl. rot D43	1.000	ST		

10 Bodenkopf BD

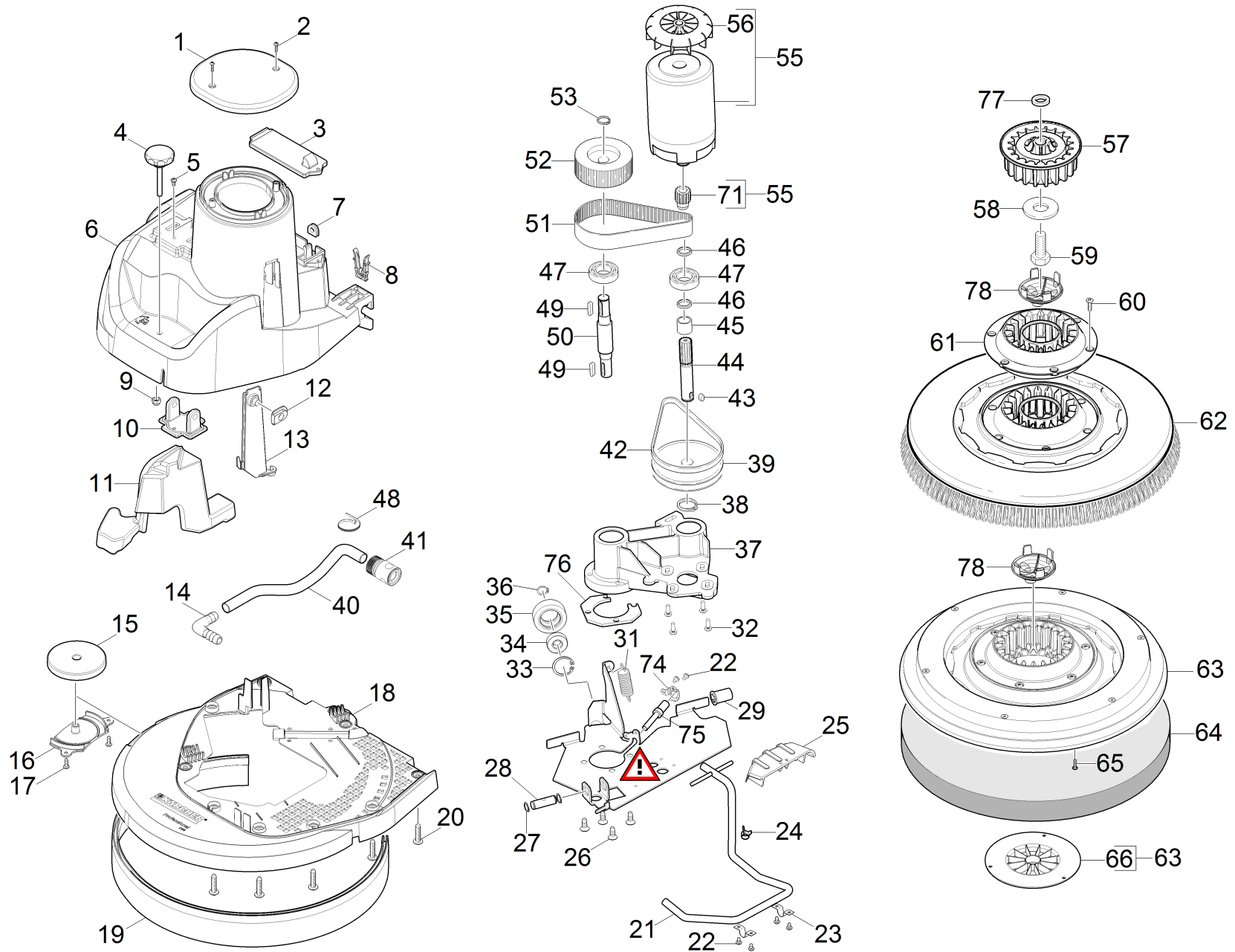
POS	Artikelnr.	Beschreibung	Anzahl	Einheit	Bemerkung	Fußnotentext
62	4.905-024.0	Scheibenbuerste kpl. weiss D43	1.000	ST		
62	4.905-025.0	Scheibenbuerste kpl. schwarz D43	1.000	ST		
62	4.905-023.0	Scheibenbuerste kpl. natur D43	1.000	ST		
63	4.762-533.0	Pad-Treibteller kpl. D43	1.000	ST	D43	
65	7.303-096.0	Schraube 4x22 -ST-10.9-R2R (IN6RD)	3.000	ST		
66	6.906-838.0	Centerlock	1.000	ST		
71	5.625-400.0	Zahnscheibe 28Z	1.000	ST	Ep 120V + Ep 230V	

21 Hebel kpl. BD 40 (4.035-435.0)

POS	Beschreibung	Anzahl	Einheit
2	Achse	1.000	ST

62 Scheibenbuerste kpl. rot D43 (4.905-022.0)

POS	Artikelnr.	Beschreibung	Anzahl	Einheit
2	5.033-002.0	Aufnahme Buerste SWS	1.000	ST



11 Bodenkopf BD

POS	Artikelnr.	Beschreibung	Anzahl	Einheit	Bemerkung	Fußnotentext
1	5.035-500.0	Motor Deckel BD	1.000	ST		
2	7.303-107.0	Schraube 5x16 -10.9-P2R (K-In6Rd)	2.000	ST		
3	5.035-386.0	Deckel E-Kasten	1.000	ST		
4	6.321-249.0	Sterngriff	1.000	ST		
5	7.303-038.0	Schraube M5x12 -St-P2R (In6Rd)	2.000	ST		
6	5.035-411.0	Haube BD	1.000	ST		
7	6.648-064.0	Kabeltuelle	1.000	ST		
8	5.035-424.0	Schnapphaken	2.000	ST		
9	7.311-514.0	6kt-Mutter M 8-A2-70 ISO 7040	1.000	ST		
10	5.035-604.0	Aufhaengung Dichtung Buerstenkopf BD	1.000	ST		
11	5.035-693.0	Zusatzgewicht BD40W	1.000	ST		
12	5.035-673.0	Gleitschuh	1.000	ST		
13	5.035-674.0	Befestigungsplatte Buerstenkopf D43 / D5	1.000	ST		
14	6.388-628.0	Winkelstueck 1/2"	1.000	ST		
15	5.035-499.0	Abweisrolle	1.000	ST		
16	5.035-498.0	Befestigung Abweisrolle	1.000	ST		
17	7.303-107.0	Schraube 5x16 -10.9-P2R (K-In6Rd)	2.000	ST		
18	5.035-414.0	Haube Treibteller D43	1.000	ST	D43	
19	5.035-416.0	Spritzschutzprofil D43	1.000	ST	D43	
20	6.303-315.0	Schraube 8 x 35	11.000	ST		
21	4.035-435.0	Hebel kpl. BD 40	1.000	ST		
22	7.303-328.0	Schraube M5x8 -St-flZn/nc480h/C (In6Rd)	6.000	ST		
23	6.373-689.0	Rohrschelle	2.000	ST		
24	6.388-559.0	Schlauchschelle	1.000	ST		
25	5.481-370.0	Pedal Hebel Raste	1.000	ST		
26		Schraube M8x25-ME -St-R2R (In6Rd)	4.000	ST		VERSION 2
27	7.343-036.0	Sicherungsring 14x1-FST-RF DIN 471	2.000	ST		
28	5.035-683.0	Bolzen Anpressdruck Verstellung	1.000	ST		
29	5.035-711.0	Lagerbuchse	2.000	ST		
30	4.035-438.0	Grundplatte Antrieb kpl.	1.000	ST		
31	6.330-093.0	Zugfeder	1.000	ST		

11 Bodenkopf BD

POS	Artikelnr.	Beschreibung	Anzahl	Einheit	Bemerkung	Fußnotentext
32	7.306-090.0	Schraube M6x16 -8.8-R3R (In6Rd)	4.000	ST		
33	7.343-167.0	Sicherungsring 35x1,5-FST-BR DIN 472	1.000	ST		
34	7.401-128.0	Kugellager 6202-2RS -Wälzl.St DIN 625	1.000	ST		
35	4.035-198.0	Rolle fuer Ersatz	1.000	ST		
36	7.343-015.0	Sicherungsring 15x1-FST-RF DIN 471	1.000	ST		
37	5.044-897.0	Halter Riemengetriebe	1.000	ST		
38	7.343-007.0	Sicherungsring 20x1,2-FST-RF DIN 471	1.000	ST		
39	5.625-403.0	Zahnscheibe 125Z	1.000	ST		
40	6.388-248.0	Schlauch DN12,5	1.000	M		ALS METERWARE BESTELLEN
41	4.645-332.0	Schlauchkupplung 1/2" / 5/8" OPP	1.000	ST		
42	6.348-383.0	Zahnriemen HTD-447-3M-15 CXPIII	1.000	ST		
43	7.318-004.0	Passfeder 6x6x12 -C45R DIN 6885-1	1.000	ST		
44	5.100-379.0	Welle Riemengetriebe 2	1.000	ST		
45	5.112-619.0	Buchse fuer Riemengetriebe	1.000	ST		
46	5.112-616.0	Buchse	2.000	ST		
47	7.401-173.0	Kugellager 6204-2RS-WAELZLAGST DIN 625	4.000	ST		
48	6.641-463.0	Kabelband	2.000	ST		
49	7.318-031.0	Passfeder 6x6x28 -C45R DIN 6885-1	2.000	ST		
50	5.100-378.0	Welle Riemengetriebe 1 BD 530	1.000	ST		
51	6.348-384.0	Zahnriemen HTD-475-5M-40 CXPIII	1.000	ST		
52	5.625-402.0	Zahnscheibe 63Z	1.000	ST		
53	7.343-018.0	Sicherungsring 18x1,2-Rf-St DIN 471	1.000	ST		
55	4.035-466.0	Motor nur fuer Ersatz	1.000	ST	Ep 120V	
56	6.612-764.0	Luefterrad	1.000	ST	Ep 120V + Ep 230V	
57	5.122-014.0	Aufnahme Antrieb	1.000	ST		VERSION 2
58	7.312-268.0	Scheibe 8 -A2 ISO 7094	1.000	ST		
59	7.304-516.0	6kt-Schraube M8x20-A4-70 ISO 4017	1.000	ST		VERSION 2
60	7.303-112.0	Schraube 6x20 -10.9-R2R (In6Rd)	6.000	ST		
61	5.033-002.0	Aufnahme Buerste SWS	1.000	ST		
62	4.905-022.0	Scheibenbuerste kpl. rot D43	1.000	ST		

11 Bodenkopf BD

POS	Artikelnr.	Beschreibung	Anzahl	Einheit	Bemerkung	Fußnotentext
62	4.905-024.0	Scheibenbuerste kpl. weiss D43	1.000	ST		
62	4.905-025.0	Scheibenbuerste kpl. schwarz D43	1.000	ST		
62	4.905-023.0	Scheibenbuerste kpl. natur D43	1.000	ST		
63	4.762-533.0	Pad-Treibteller kpl. D43	1.000	ST	D43	
64	6.371-146.0	Polierpad beige 500 mm	1.000	ST		
64	6.371-149.0	Polierpad beige 432 mm	1.000	ST		
64	6.369-473.0	Pad schwarz	1.000	ZSA		
64	6.371-081.0	Polierpad beige	1.000	ST		
64	6.369-472.0	Pad gruen	1.000	ZSA		
64	6.369-469.0	Polierpad weiss	1.000	ZSA		
64	6.369-470.0	Pad rot	1.000	ZSA		
65	7.303-096.0	Schraube 4x22 -ST-10.9-R2R (IN6RD)	3.000	ST		
66	6.906-838.0	Centerlock	1.000	ST		
71	5.625-400.0	Zahnscheibe 28Z	1.000	ST	Ep 120V + Ep 230V	
74	5.047-072.0	Lasche Befestigung	1.000	ST		VERSION 2
75	5.116-081.0	Reduzierstueck	1.000	ST		VERSION 2
76	5.047-065.0	Unterlegplatte	1.000	ST		VERSION 2
77	5.112-018.0	Scheibe 18,2x30x5	1.000	ST		VERSION 2
78	5.037-490.0	Fuehrung Wasser D-Kopf	1.000	ST		

21 Hebel kpl. BD 40 (4.035-435.0)

POS	Beschreibung	Anzahl	Einheit
2	Achse	1.000	ST

62 Scheibenbuerste kpl. rot D43 (4.905-022.0)

POS	Artikelnr.	Beschreibung	Anzahl	Einheit
2	5.033-002.0	Aufnahme Buerste SWS	1.000	ST