

Ersatzteilliste

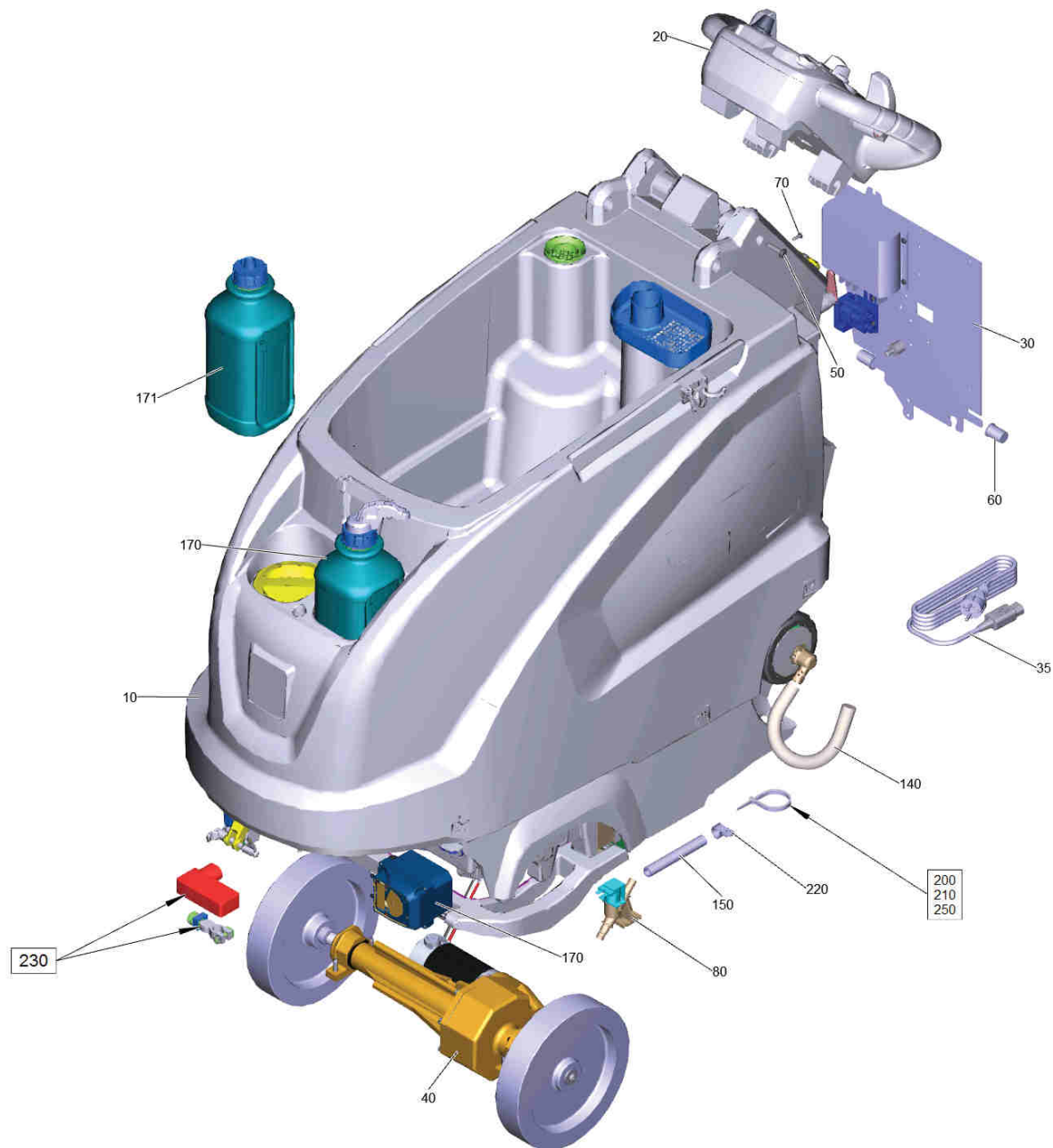
(1.384-020.2) B 60 W

Inhaltsverzeichnis

B 60 W (1.384-020.2)	3
60 B 60 W Bp Dose Fleet (2.384-023.7)	4
10 Rumpfgeraet B60 BP	6
10 Rahmen kpl. B60 Bp	8
40 Aufhaengung Buerstenkopf kpl. B60	11
160 Saugbalken Anhebung kpl.	13
20 Tank kpl. B60	15
170 Kugelhahn kpl.	19
20 Kugelhahn kpl. Ersatz (4.035-426.0)	21
180 Tank Ersatz verpackt B60 (4.035-463.0)	23
200 Saugturbine Kapsel kpl.	25
320 Blende Befuellsystem (4.035-370.0)	27
10 Blende Befuellsystem	28
30 Abdeckung hinten kpl.	30
20 Bedienfeld kpl. B60W Fleet	33
20 Abdeckung Bedienfeld kpl. B60W	36
20 Fahrregler kpl.	38
10 Fahrregler Set (4.035-002.0)	40
100 KAERCHER UBS Fleet Services B40-80 (2.643-348.0)	42
30 E-Ausruestung B60 BP CAN	45
30 E-Ausruestung B60 Bp	48
40 Fahrtrieb kpl. B60 W	51
10 Fahrmotor Ersatz (4.035-487.0)	53
170 RM DOSE B 60	54
20 Dosierpumpe Ersatz B40 B60 B80 (4.762-028.0)	56
230 Polklemme 1-fach seitlich (4.643-009.0)	58
110 Deckel Tankspuelsystem kpl. (4.035-386.0)	60
10 Deckel Tankspuelsystem kpl.	61
120 Auto-Fill-In (4.035-345.0)	63
10 Auto-Fill-In	64
150 Batteriesatz 170 Ah (4.035-388.0)	66
10 Batteriesatz 170 Ah	67
70 ETL Batteriesatz 170 Ah (5.971-889.0)	68
10 Antriebsbatterie wartungsfrei 170Ah (6.654-242.0)	70
80 Polklemme 1-fach 100A (6.643-956.0)	72

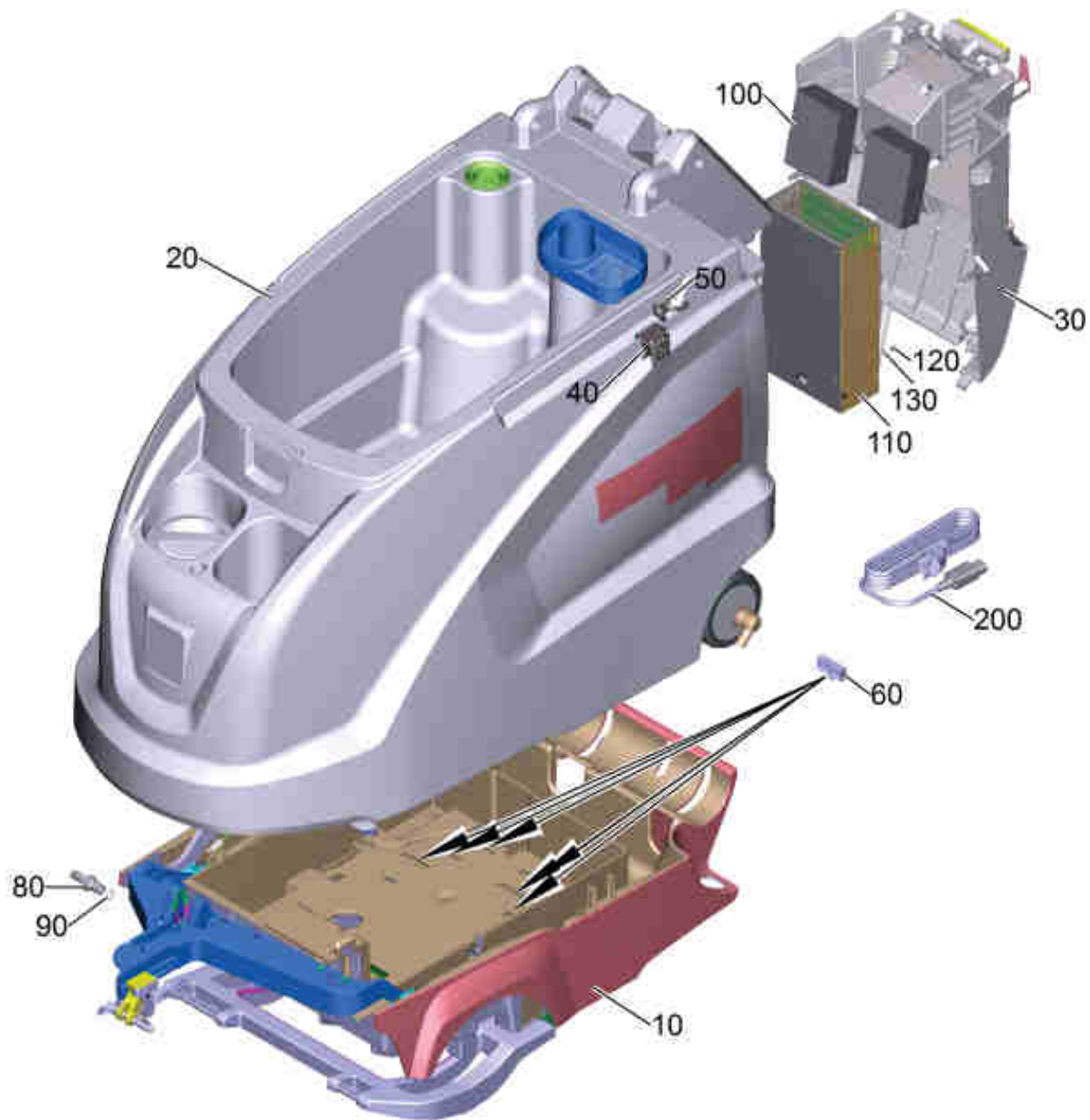
B 60 W (1.384-020.2)

POS	Artikelnr.	Beschreibung	Anzahl	Einheit
60	2.384-023.7	B 60 W Bp Dose Fleet	1.000	ST
110	4.035-386.0	Deckel Tankspuelsystem kpl.	1.000	ST
120	4.035-345.0	Auto-Fill-In	1.000	ST
150	4.035-388.0	Batteriesatz 170 Ah	1.000	ST



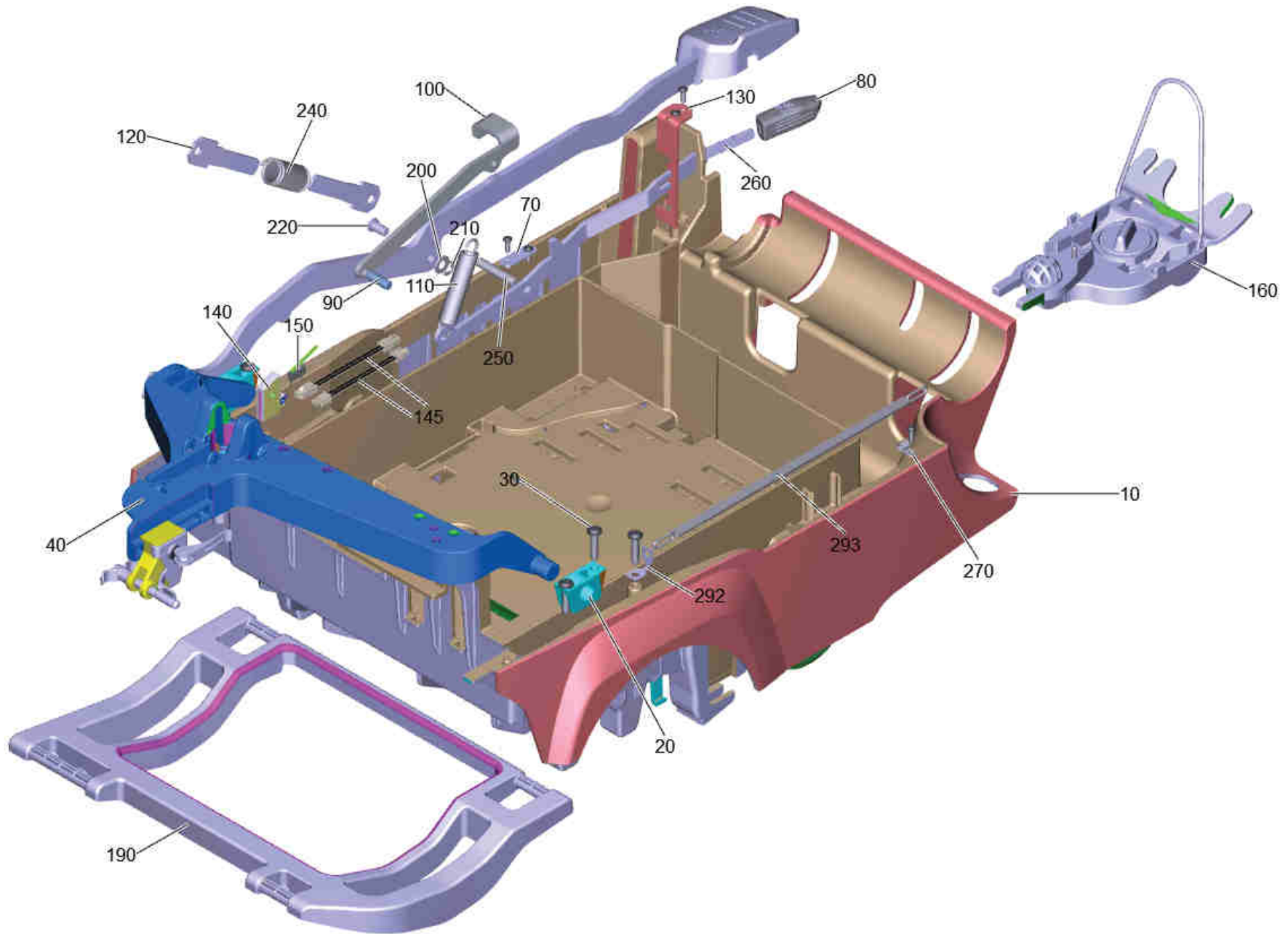
60 B 60 W Bp Dose Fleet (2.384-023.7)

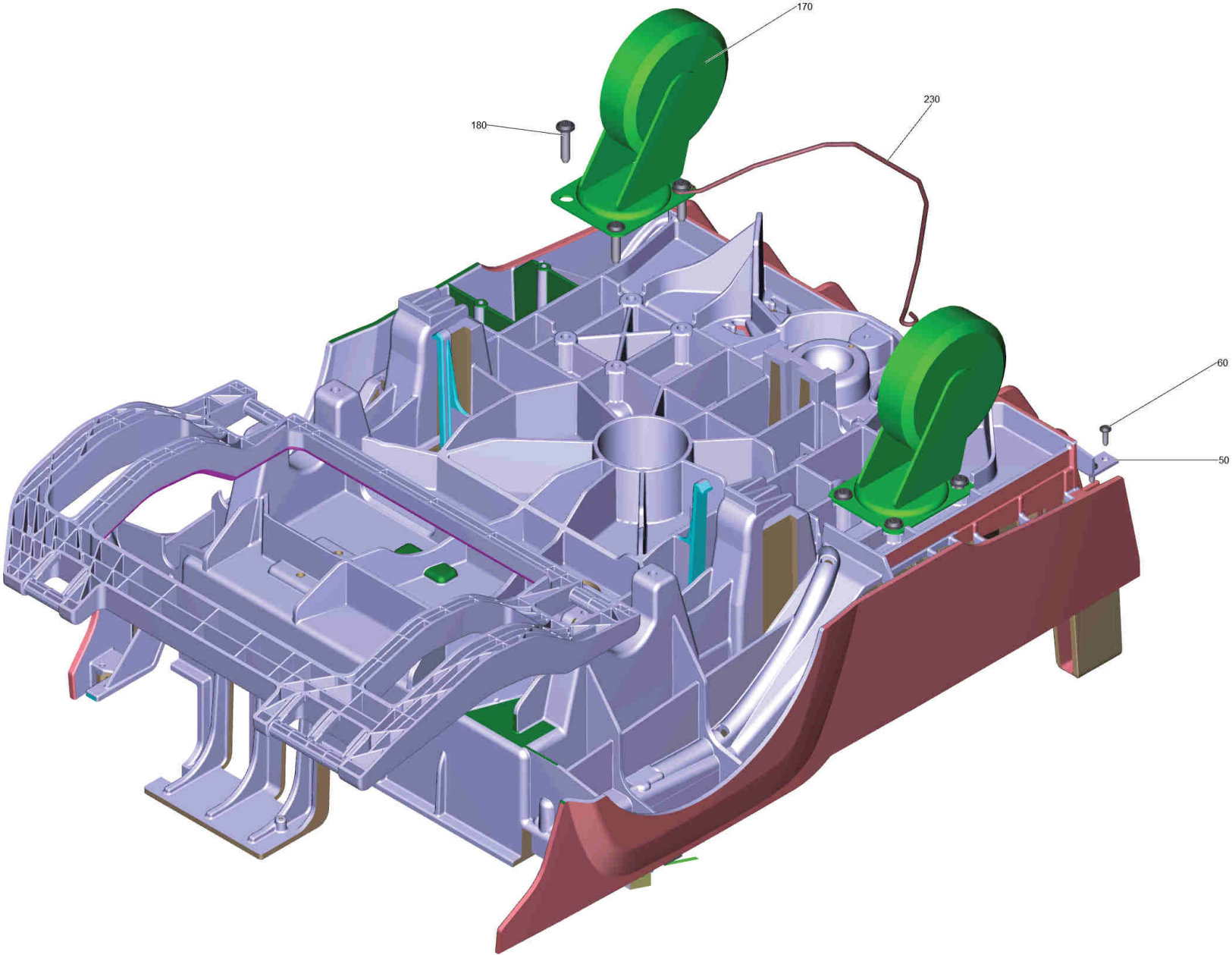
POS	Artikelnr.	Beschreibung	Anzahl	Einheit	Fußnotentext
10		Rumpfgeraet B60 BP	1.000	ST	
20		Bedienfeld kpl. B60W Fleet	1.000	ST	
30		E-Ausruestung B60 Bp	1.000	ST	ALTE AUSFUEHRUNG
30		E-Ausruestung B60 BP CAN	1.000	ST	NEUE AUSFUEHRUNG
35	4.035-493.0	Netzkabel Ersatz	1.000	ST	
40		Fahrtrieb kpl. B60 W	1.000	ST	
50	6.303-315.0	Schraube 8 x 35	4.000	ST	
60	5.035-450.0	Lagerbuchse Elektronik	2.000	ST	
70	7.303-107.0	Schraube 5x16 -10.9-P2R (K-In6Rd)	1.000	ST	
80	4.035-196.0	Magnetventil fuer Ersatz 24 V	1.000	ST	
140	6.390-324.0	Schlauch DN15	1.000	M	
150	6.390-892.0	Spiralschlauch NW12	1.000	M	
170		RM DOSE B 60	1.000	ST	
171	6.295-582.0	RM 69** 2,5L Grundreiniger	1.000	ST	
200	6.641-464.0	Kabelbinder	7.000	ST	
210	6.641-474.0	Kabelband 8-210	6.000	ST	
220	6.641-460.0	Kabelschelle	1.000	ST	
230	4.643-009.0	Polklemme 1-fach seitlich	1.000	ST	
250	6.641-463.0	Kabelband	2.000	ST	



10 Rumpfgeraet B60 BP

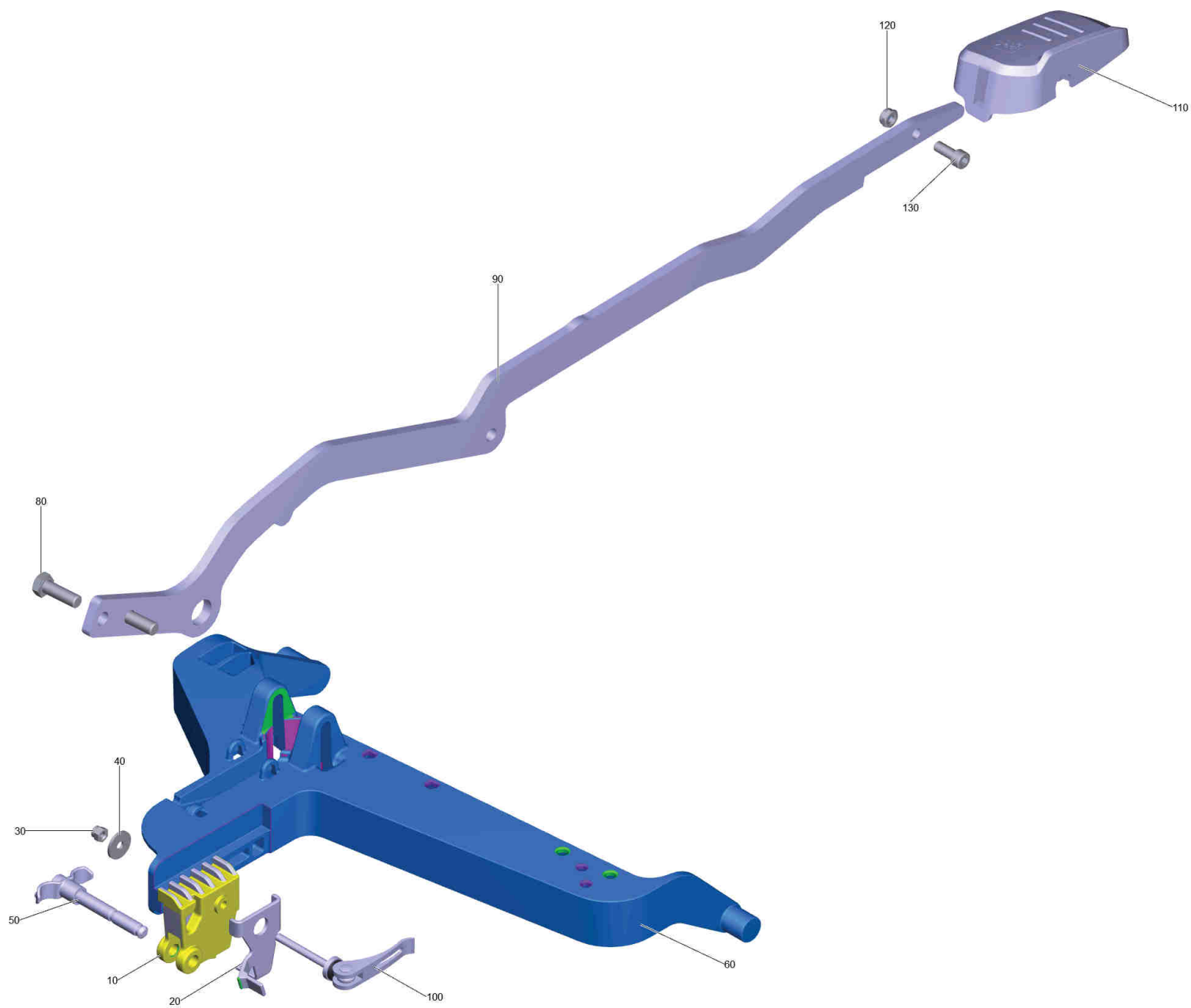
POS	Artikelnr.	Beschreibung	Anzahl	Einheit
10		Rahmen kpl. B60 Bp	1.000	ST
20		Tank kpl. B60	1.000	ST
30		Abdeckung hinten kpl.	1.000	ST
40	5.035-488.0	Adapter Homebase	1.000	ST
50	6.980-077.0	Doppelhaken	1.000	ST
60	5.042-945.0	Halter	4.000	ST
80	5.443-375.0	Schlauchnippel	1.000	ST
90	6.362-170.0	O-Ring 11,3 X 2,4-NBR 70	1.000	ST
100	5.673-189.0	Spritzschutz Matte	2.000	ST
110	6.683-105.0	Ladegeraet 100-240V	1.000	ST
120	7.306-236.0	Schraube M4x6 -8.8-R2R (In6Rd)	4.000	ST
130	7.312-001.0	Scheibe 4 -200HV-A3E ISO 7089	4.000	ST
200	4.035-493.0	Netzkabel Ersatz	1.000	ST





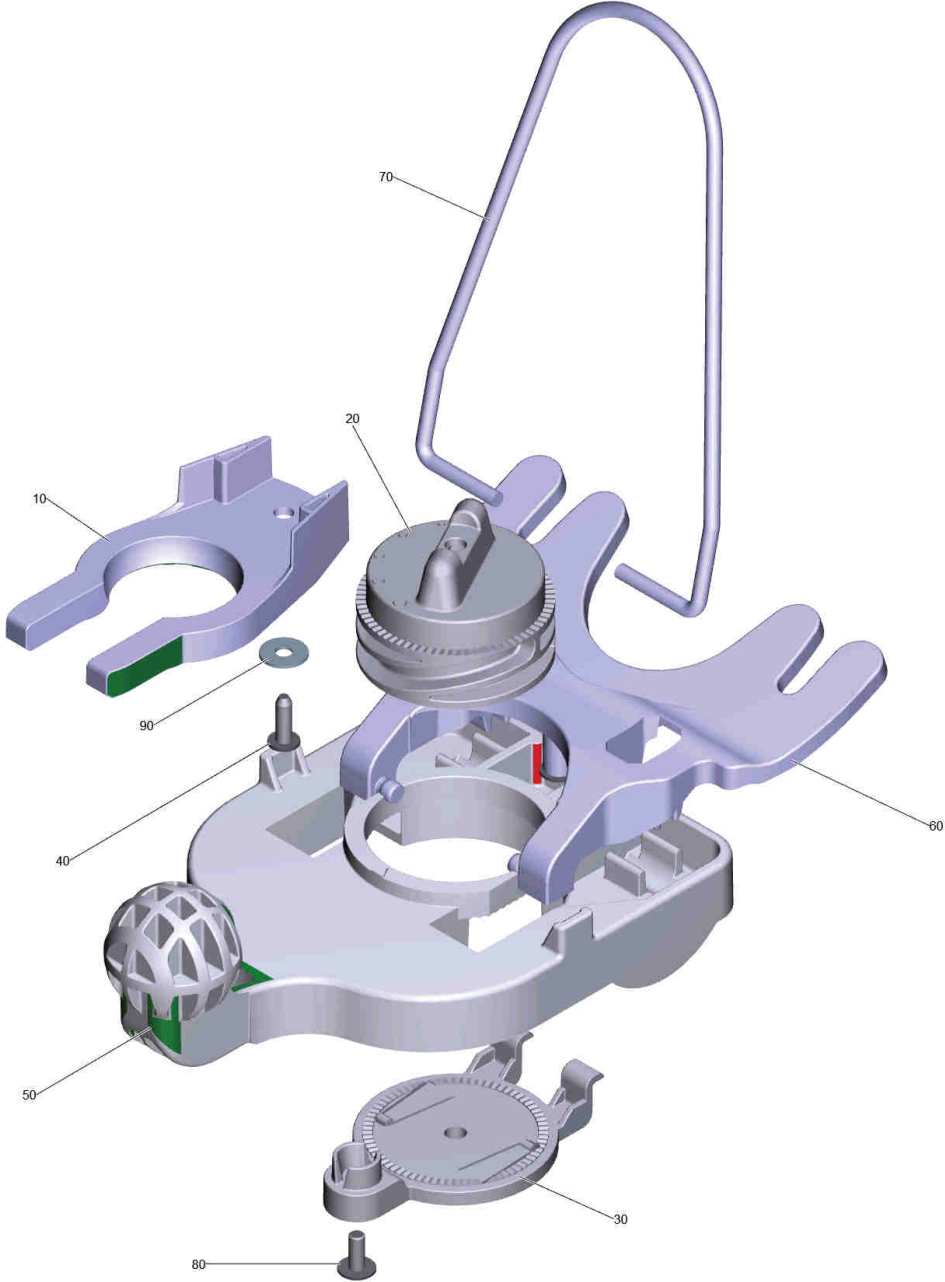
10 Rahmen kpl. B60 Bp

POS	Artikelnr.	Beschreibung	Anzahl	Einheit
10	5.035-566.0	Rahmen B60	1.000	ST
20	5.035-576.0	Lagerhuelse	2.000	ST
30	6.303-315.0	Schraube 8 x 35	4.000	ST
40		Aufhaengung Buerstenkopf kpl. B60	1.000	ST
50	5.035-361.0	Blechteil	1.000	ST
60	7.303-107.0	Schraube 5x16 -10.9-P2R (K-In6Rd)	7.000	ST
70	5.035-638.0	Halteblech	1.000	ST
80	5.035-653.0	Griff Ueberzug	1.000	ST
90	5.035-630.0	Bolzen D10x28	1.000	ST
100	5.035-581.0	Anschlagblech Hebel	1.000	ST
110	6.330-458.0	Zugfeder	1.000	ST
120	5.035-640.0	Fuehrungsblech	2.000	ST
130	5.035-582.0	Rastblech	1.000	ST
140	5.060-998.0	Gehaeuse Mikroschalter	1.000	ST
145	4.630-010.0	Kabel Mikroschalter Ersatz	1.000	ST
150	6.630-331.0	Mikroschalter	1.000	ST
160		Saugbalken Anhebung kpl.	1.000	ST
170	6.435-809.0	Lenkrolle	2.000	ST
180	6.303-315.0	Schraube 8 x 35	9.000	ST
190	5.035-577.0	Schubstange B60-80-120	1.000	ST
200	7.312-005.0	Scheibe 10-200HV-A3E ISO 7090	1.000	ST
210	7.343-302.0	Sicherungsscheibe 8 -St-ph DIN 6799	1.000	ST
220	5.035-712.0	Bolzen mit Bund 10x20	1.000	ST
230	5.035-652.0	Draht Feder	1.000	ST
240	5.332-965.0	Druckfeder	1.000	ST
250	5.316-232.0	Bolzen	1.000	ST
260	5.035-580.0	Handhebel	1.000	ST
270	6.373-877.0	Schlauchschelle	1.000	ST
292	5.001-987.0	Blech Halterung fuer Kette	1.000	ST
293	7.432-094.0	Kette G3x26-15 -1.4401 DIN 5685-1	1.000	ST



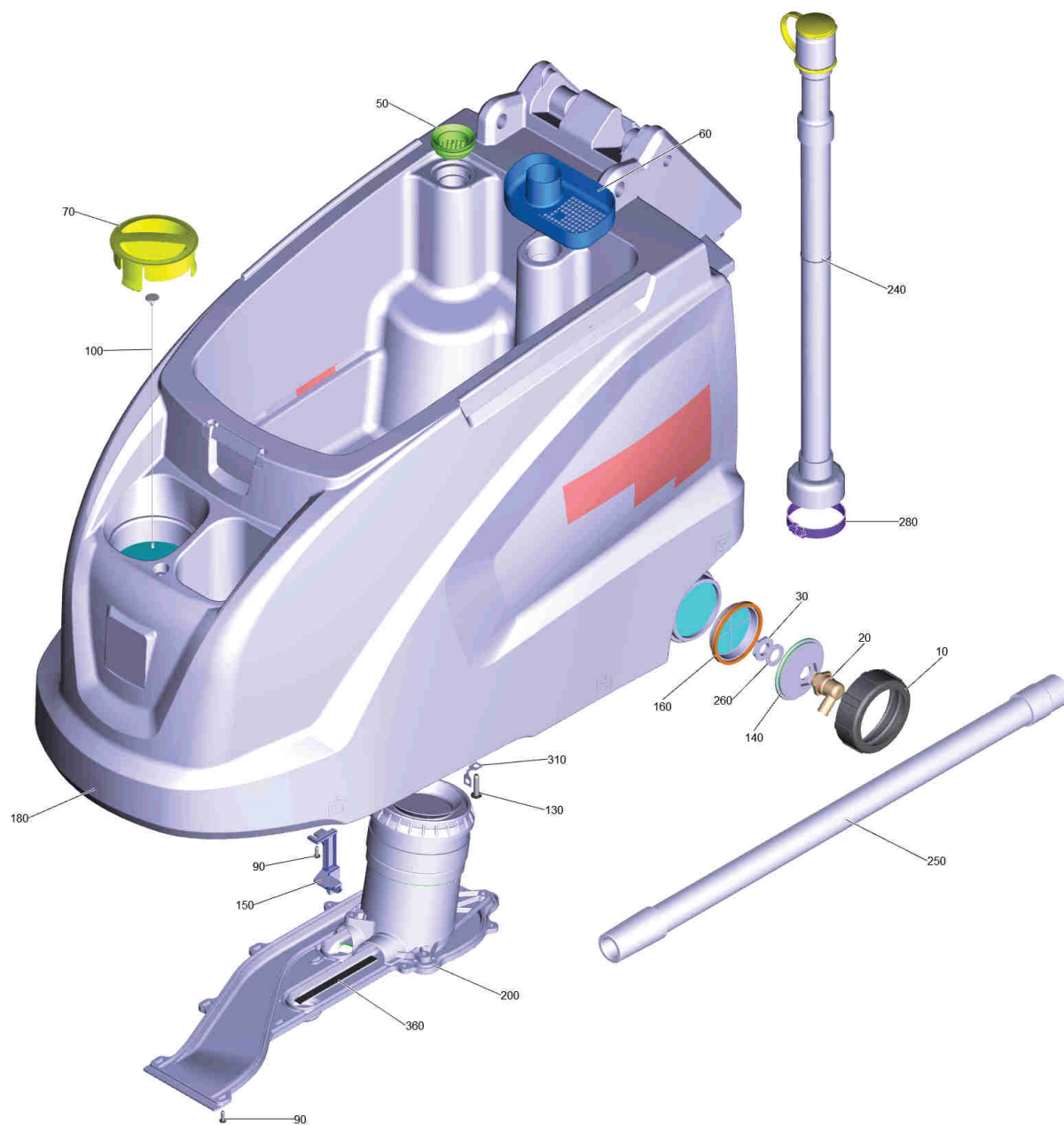
40 Aufhaengung Buerstenkopf kpl. B60

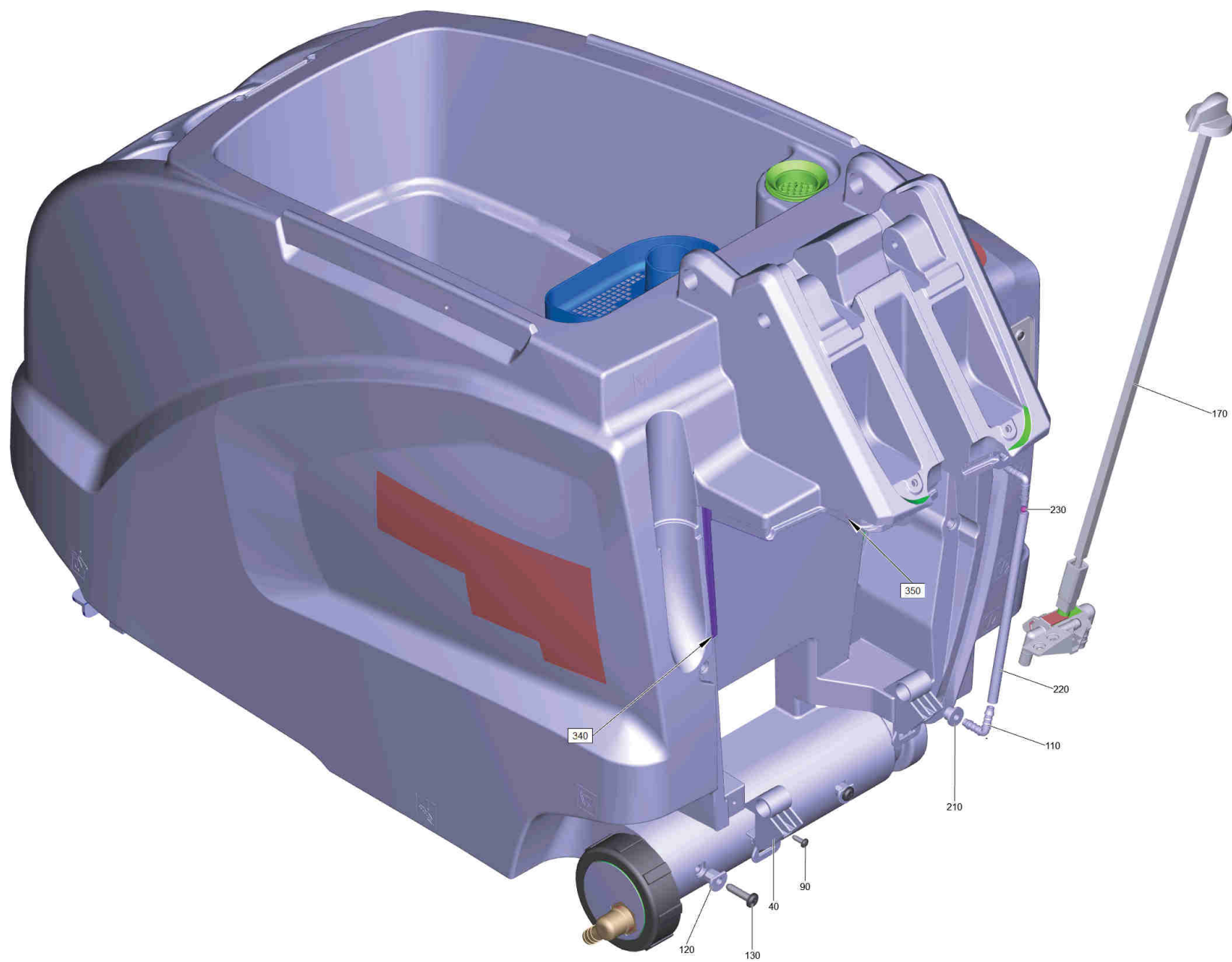
POS	Artikelnr.	Beschreibung	Anzahl	Einheit
10	5.035-994.0	Nutenstein	1.000	ST
20	5.035-611.0	Federclip	1.000	ST
30	7.311-512.0	6kt-Mutter M 6-8-A2E ISO 7040	1.000	ST
40	7.312-260.0	Scheibe 6 -100HV-A3E ISO 7094	1.000	ST
50	5.035-865.0	Griff Bolzen Buerstenkopf	1.000	ST
60	5.035-573.0	Aufhaengung Buerstenkopf	1.000	ST
80	7.304-417.0	6kt-Schraube M10x30-8.8-A3E ISO 4017	2.000	ST
90	5.035-575.0	Hebel Buerstenkopf	1.000	ST
100	6.035-011.0	Exzenterhebel	1.000	ST
110	5.035-374.0	Pedal Buerstenkopf	1.000	ST
120	7.311-432.0	6kt-Mutter M 8-1.4305 ISO 10511	1.000	ST
130	7.306-041.0	Zyl.Schr. M8x20 -8.8-A2E ISO 4762	1.000	ST

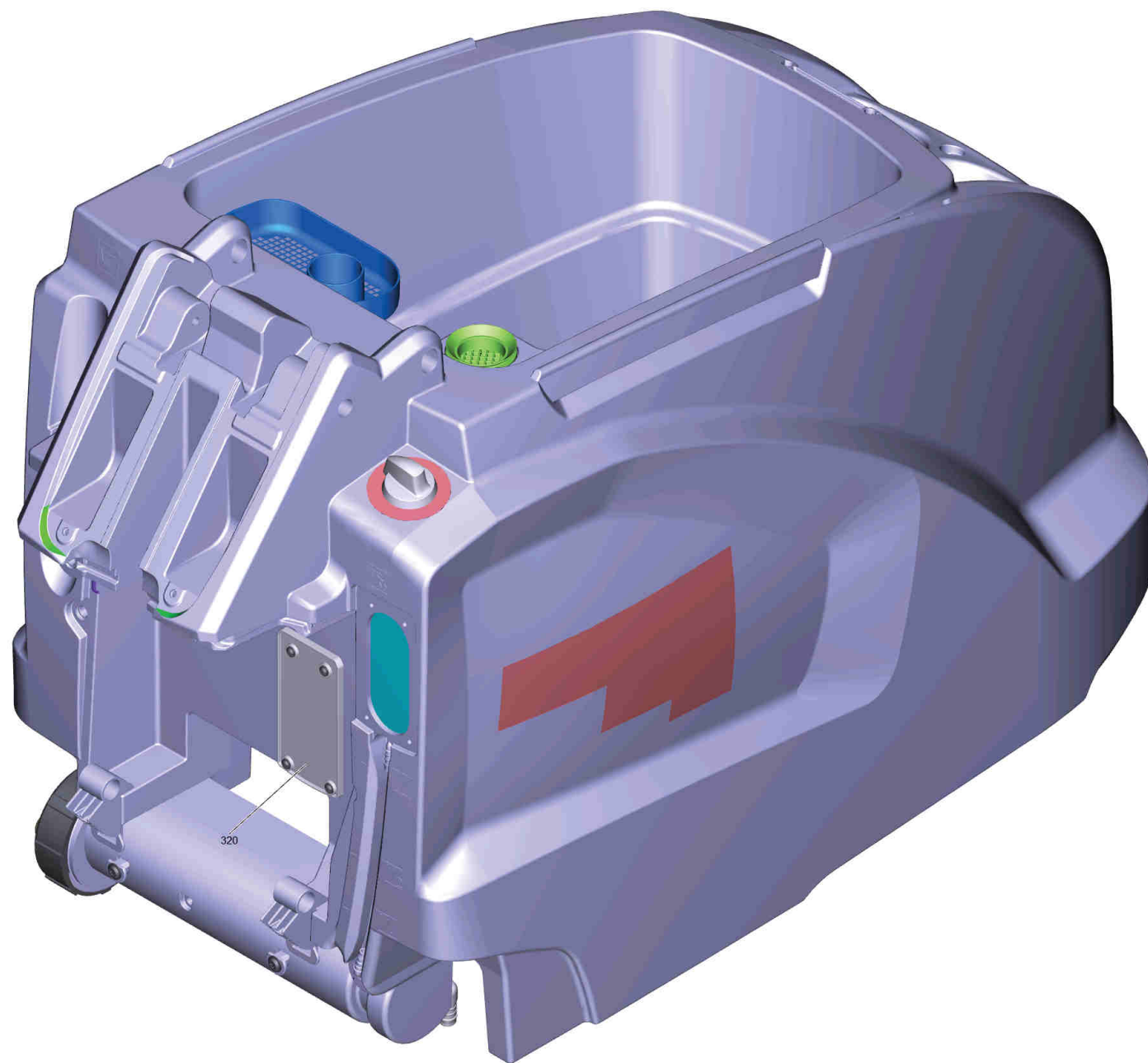


160 Saugbalken Anhebung kpl.

POS	Artikelnr.	Beschreibung	Anzahl	Einheit
10	5.034-141.0	Befestigung Platte Saugbalken	1.000	ST
20	5.035-292.0	Einstellknopf Saugbalken Verzahnung	1.000	ST
30	5.035-293.0	Abdeckung Saugbalken Verzahnung	1.000	ST
40	7.303-109.0	Schraube 5x25 -10.9-R2R (In6Rd)	1.000	ST
50	5.035-354.0	Halter Saugbalken	1.000	ST
60	5.036-103.0	Wippe Saugbalken	1.000	ST
70	5.035-382.0	Buegel Saugbalken	1.000	ST
80	7.306-181.0	Schraube M 5x 12-A2-70 (In6Rd)	2.000	ST
90	7.312-282.0	Scheibe 5 -A2 ISO 7093-1	1.000	ST

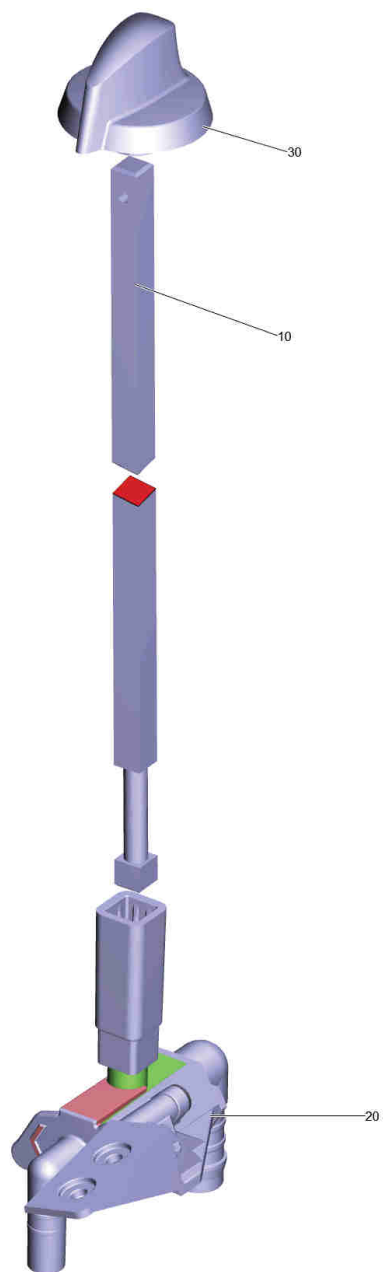






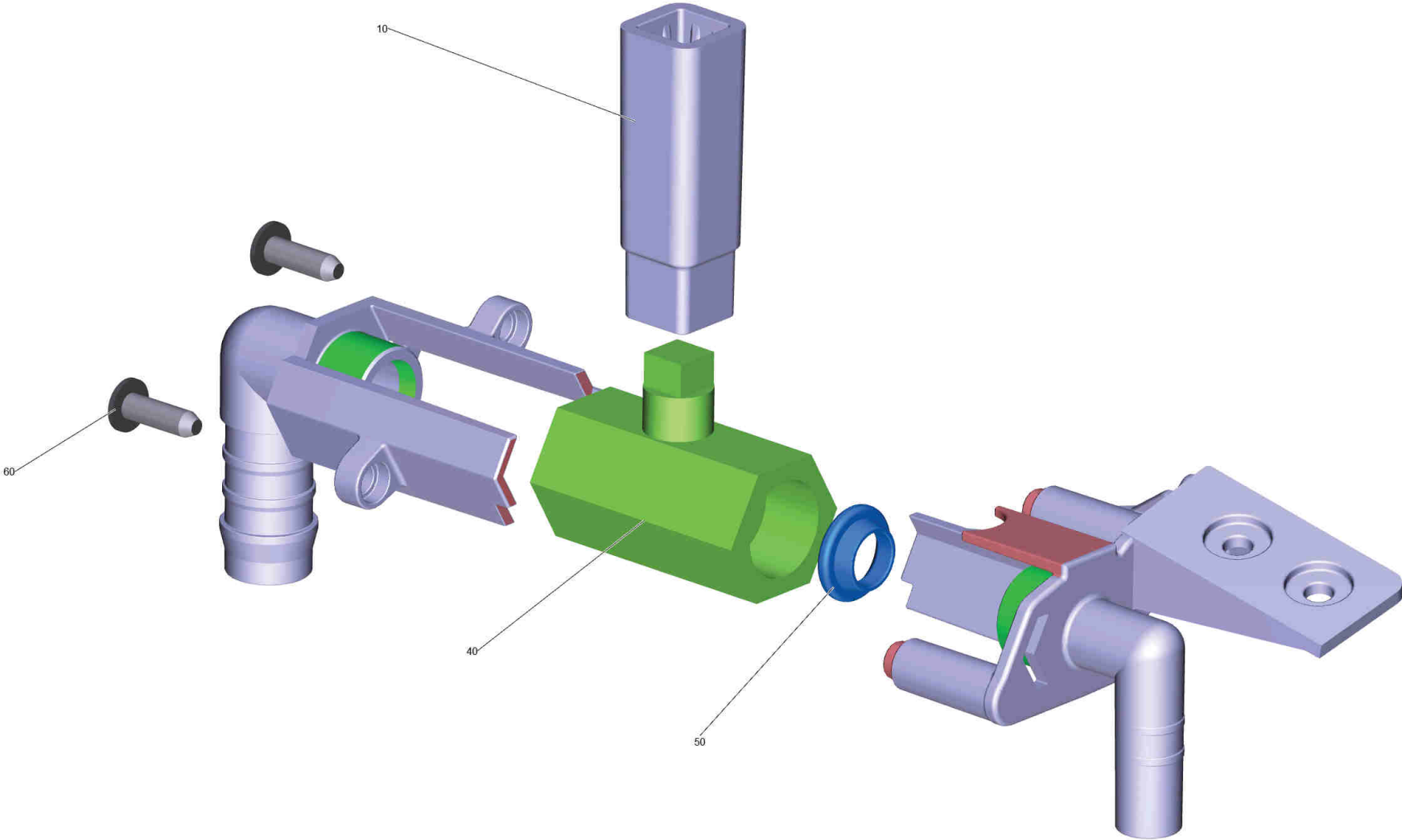
20 Tank kpl. B60

POS	Artikelnr.	Beschreibung	Anzahl	Einheit	Fußnotentext
10	5.035-341.0	Deckel Frischwassertank Ablass	1.000	ST	
20	6.395-163.3	Winkeltuelle G1-2	1.000	ST	
30	6.310-004.0	6kt-Mutter G 1/2"	1.000	ST	
40	5.035-433.0	Adapter	2.000	ST	
50	5.515-266.0	Dichtring Flusensieb	1.000	ST	
60	5.035-375.0	Behaelter Grobschmutz	1.000	ST	
70	5.035-380.0	Deckel Frischwasser Einfuellstutzen	1.000	ST	
90	7.303-107.0	Schraube 5x16 -10.9-P2R (K-In6Rd)	22.000	ST	
100	5.035-358.0	Befestigungsseil Deckel Frischwassertank	1.000	ST	
110	6.391-913.0	Winkelstutzen	2.000	ST	
120	5.035-522.0	Huelse	2.000	ST	
130	6.303-315.0	Schraube 8 x 35	3.000	ST	
140	5.035-342.0	Schlauchanschluss Frischwasser Ablass	1.000	ST	
150	5.035-435.0	Tank Verriegelung	1.000	ST	
160	5.035-376.0	Filter Ablass	1.000	ST	
170		Kugelhahn kpl.	1.000	ST	
180	4.035-463.0	Tank Ersatz verpackt B60	1.000	ST	
200		Saugturbine Kapsel kpl.	1.000	ST	
210	5.035-608.0	Durchfuehrungstuelle	2.000	ST	
220	5.035-654.0	Silikon Schlauch Fuellstandsanzeige	1.000	ST	
230	6.035-072.0	Kugel Fuellstandsanzeige D6	1.000	ST	
240	4.035-285.0	Ablassschlauch mit Deckel PU	1.000	ST	OELFEST
240	4.035-284.0	Ablassschlauch PVC mit Deckel	1.000	ST	STANDARD
250	6.392-936.0	Saugschlauch oelfest B40/60	1.000	ST	
260	5.515-253.0	Dichtung D34	1.000	ST	
280	6.388-767.0	Schlauchschelle 70- 90	1.000	ST	
310	5.001-987.0	Blech Halterung fuer Kette	1.000	ST	
320	4.035-370.0	Blende Befuellsystem	1.000	ST	
340	6.273-090.0	Dichtband 13x3	1.000	M	ALS METERWARE BESTELLEN
350	6.273-090.0	Dichtband 13x3	1.000	M	ALS METERWARE BESTELLEN
360	6.273-043.0	Dichtband Zellgummi 9x4	1.000	M	ALS METERWARE BESTELLEN



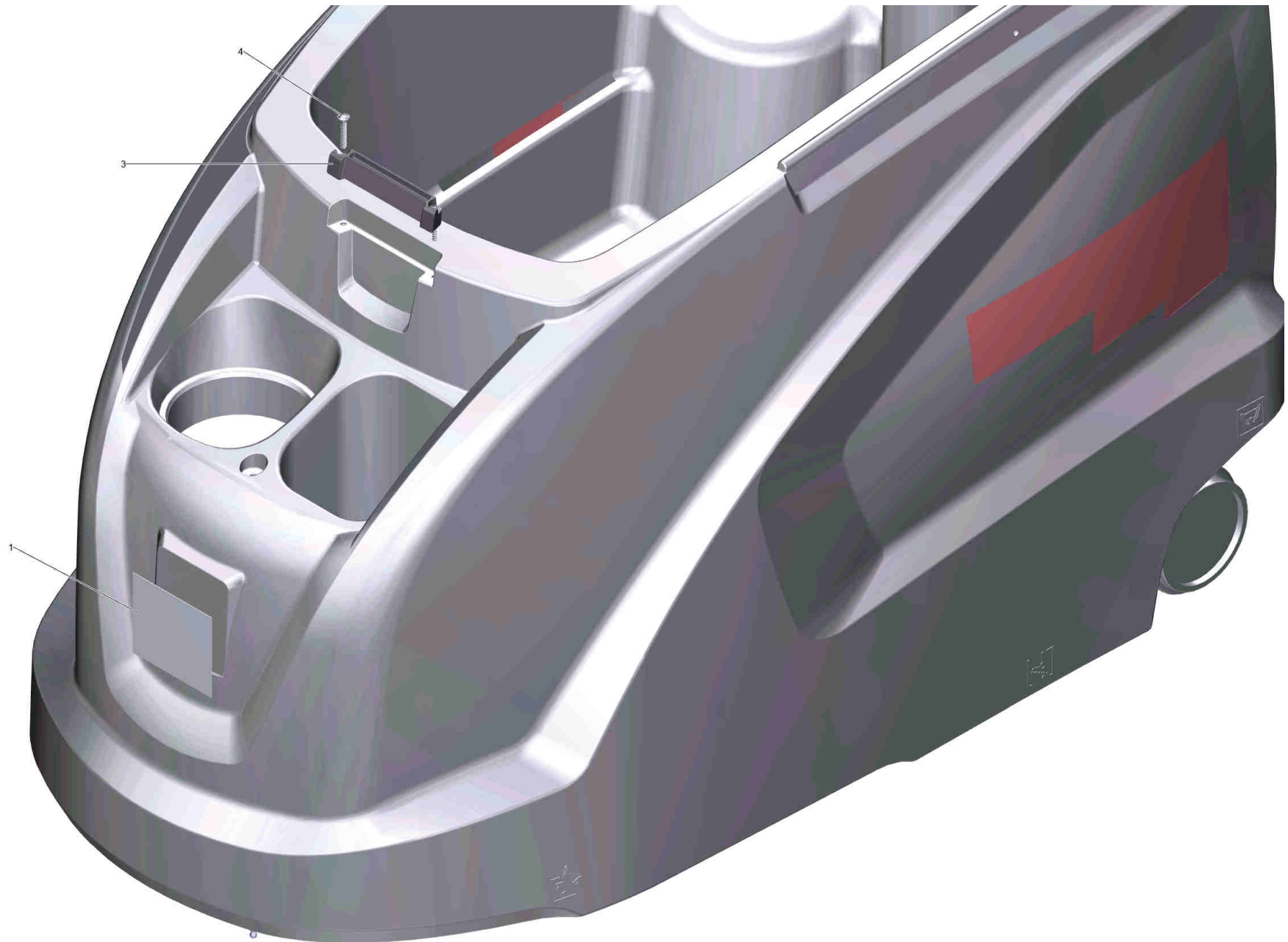
170 Kugelhahn kpl.

POS	Artikelnr.	Beschreibung	Anzahl	Einheit
10	5.035-623.0	Stange	1.000	ST
20	4.035-426.0	Kugelhahn kpl. Ersatz	1.000	ST
30	5.035-404.0	Drehgriff	1.000	ST



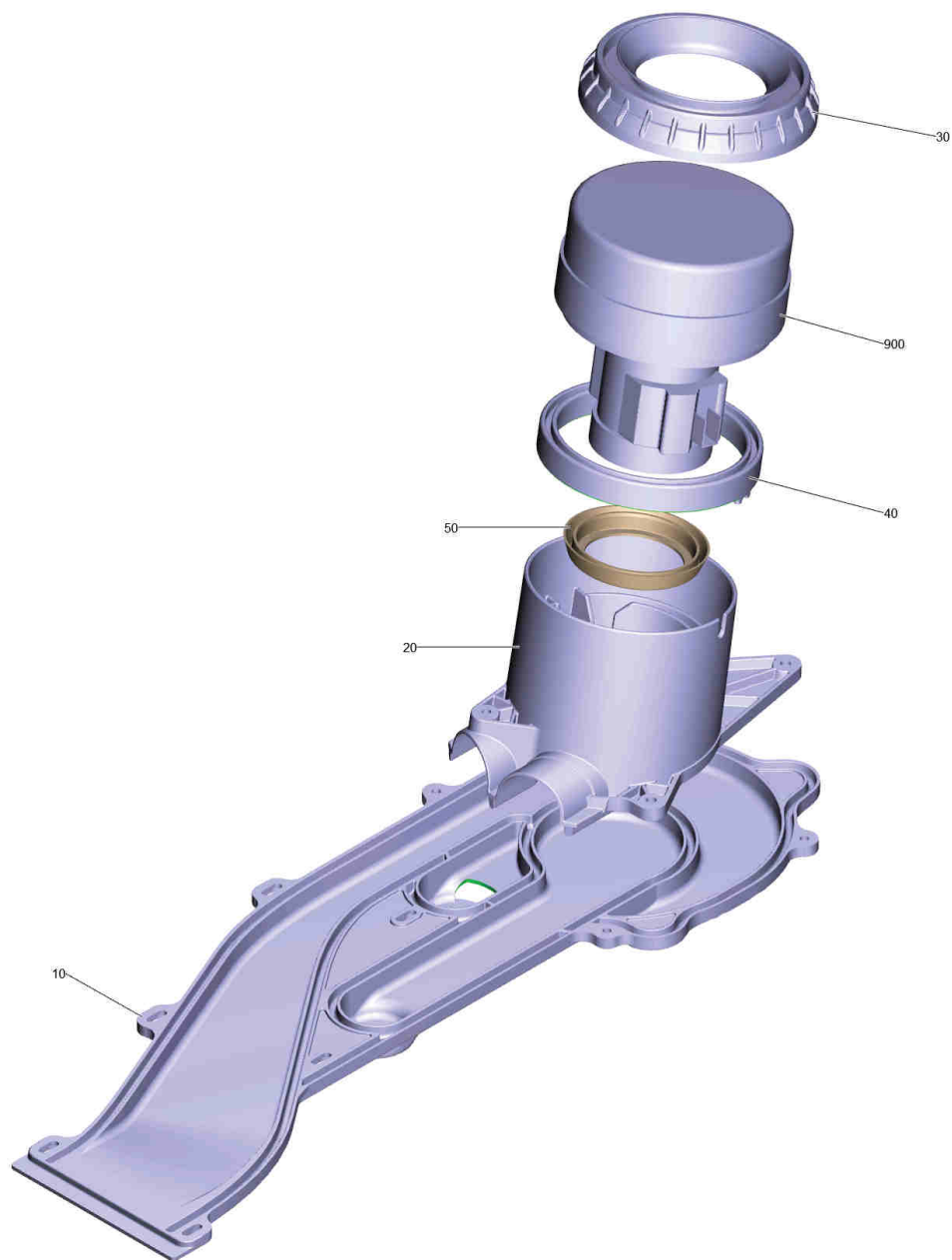
20 Kugelhahn kpl. Ersatz (4.035-426.0)

POS	Artikelnr.	Beschreibung	Anzahl	Einheit
10	5.035-459.0	Kupplungsstueck Kugelhahn	1.000	ST
40	6.413-586.0	Kugelhahn ohne Griff	1.000	ST
50	5.035-770.0	Dichtung Kugelhahn	2.000	ST
60	7.303-107.0	Schraube 5x16 -10.9-P2R (K-In6Rd)	2.000	ST



180 Tank Ersatz verpackt B60 (4.035-463.0)

POS	Artikelnr.	Beschreibung	Anzahl	Einheit
1	5.394-081.0	Schild Signet Gel 78x86	2.000	ST
3	5.035-482.0	Zusatzteil Tank Deckel	1.000	ST
4	7.303-086.0	Schraube 5x30 -10.9-R2R (K-In6Rd)	2.000	ST

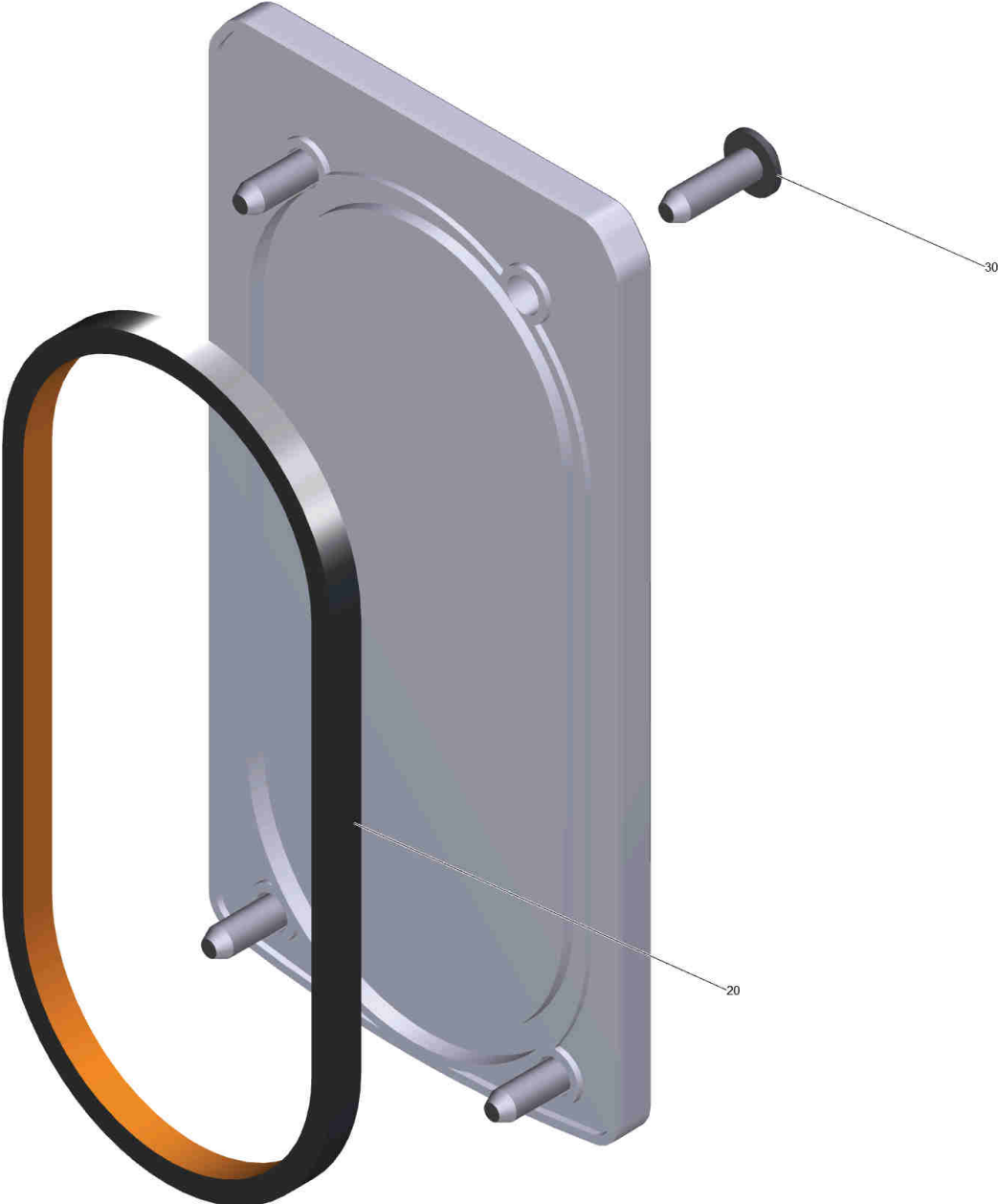


200 Saugturbine Kapsel kpl.

POS	Artikelnr.	Beschreibung	Anzahl	Einheit
10	5.035-192.0	Luftfuehrung oben Turbine	1.000	ST
20	5.035-964.0	Luftfuehrung unten Turbine	1.000	ST
30	5.035-333.0	Lagerung Saugturbine	1.000	ST
40	5.035-332.0	Dichtring Turbine	1.000	ST
50	5.363-395.0	Dichtung	1.000	ST
900	4.035-006.0	Saugturbine Ersatz	1.000	ST

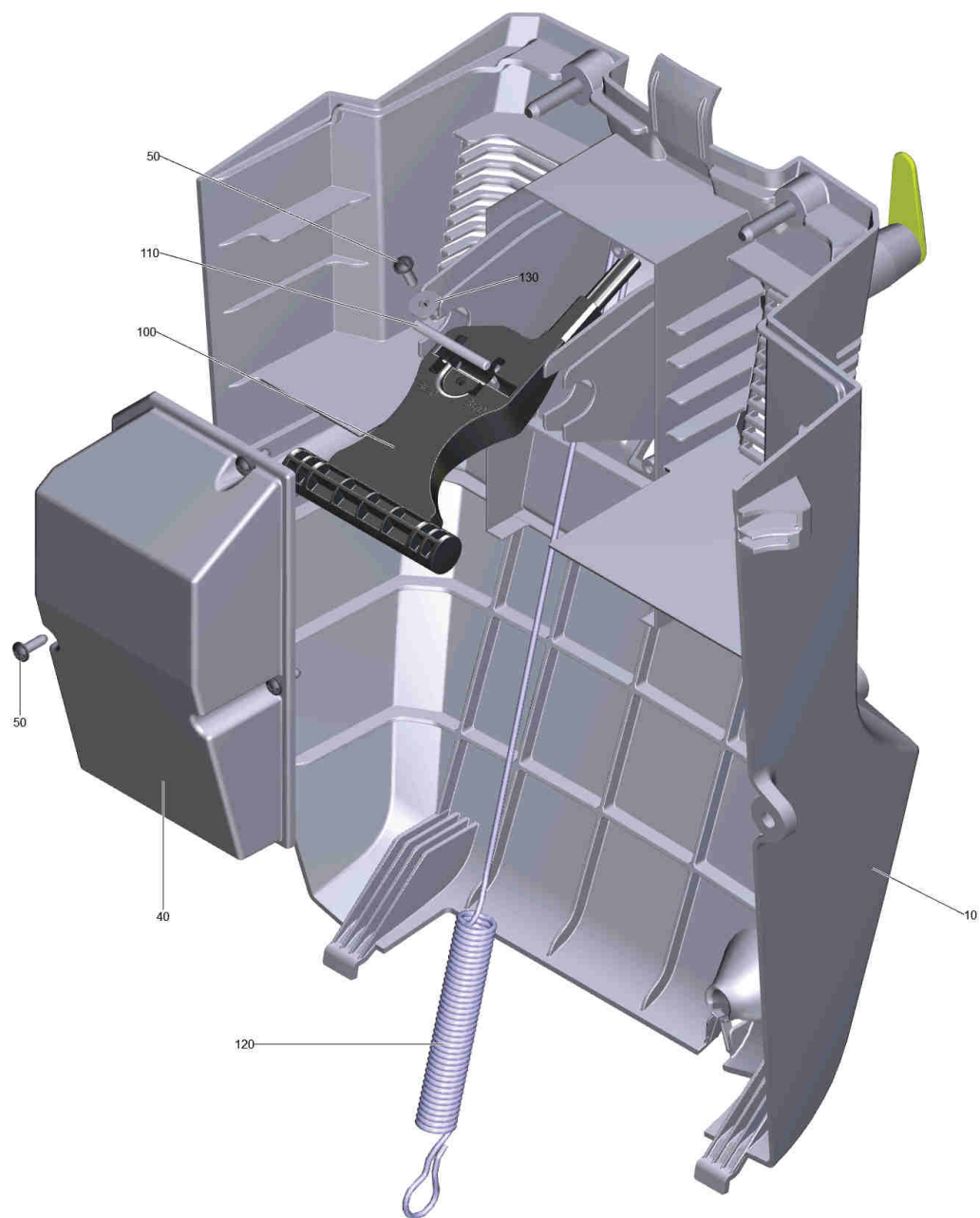
320 Blende Befuellsystem (4.035-370.0)

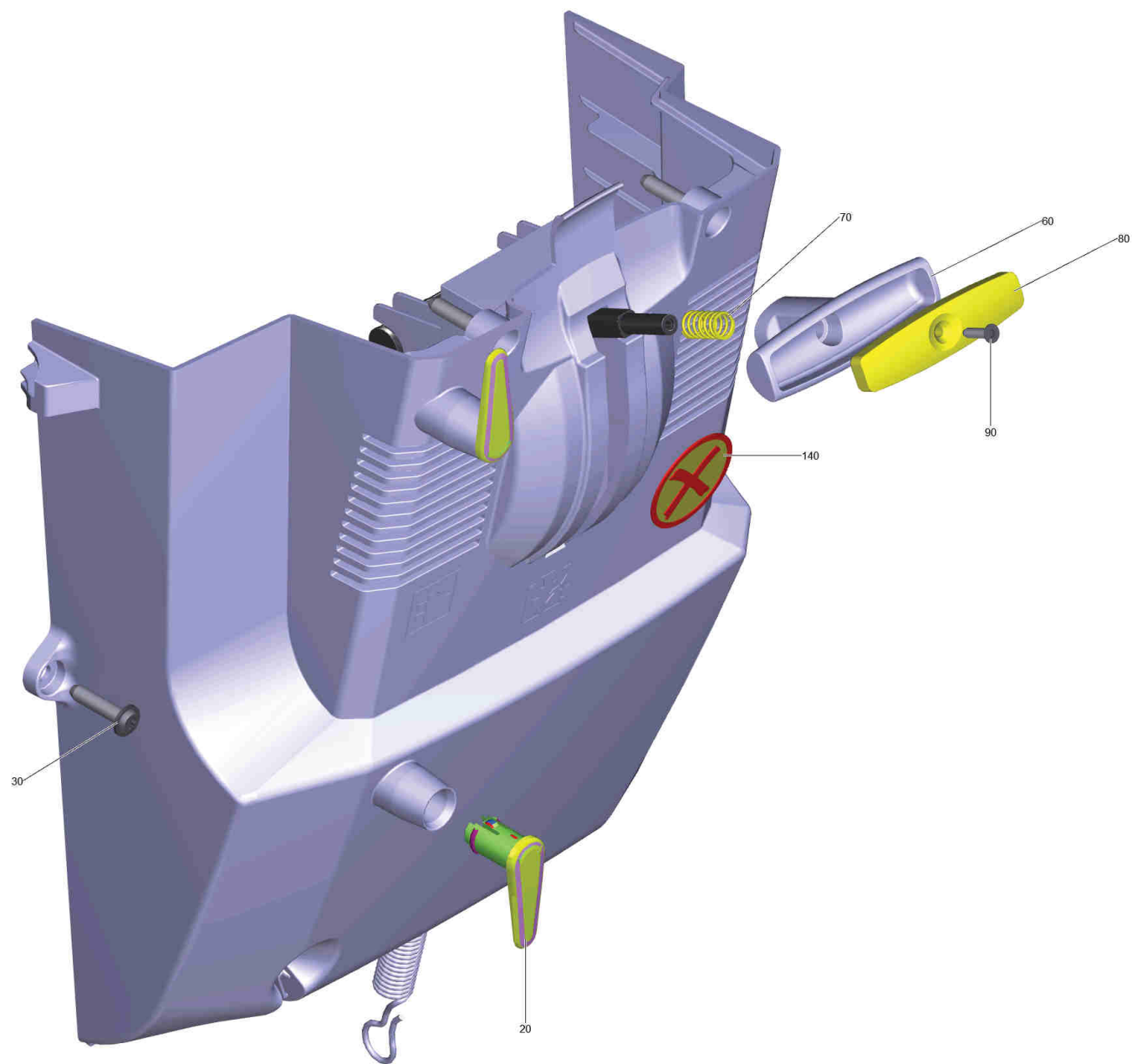
POS	Beschreibung	Anzahl	Einheit
10	Blende Befuellsystem	1.000	ST



10 Blende Befuellsystem

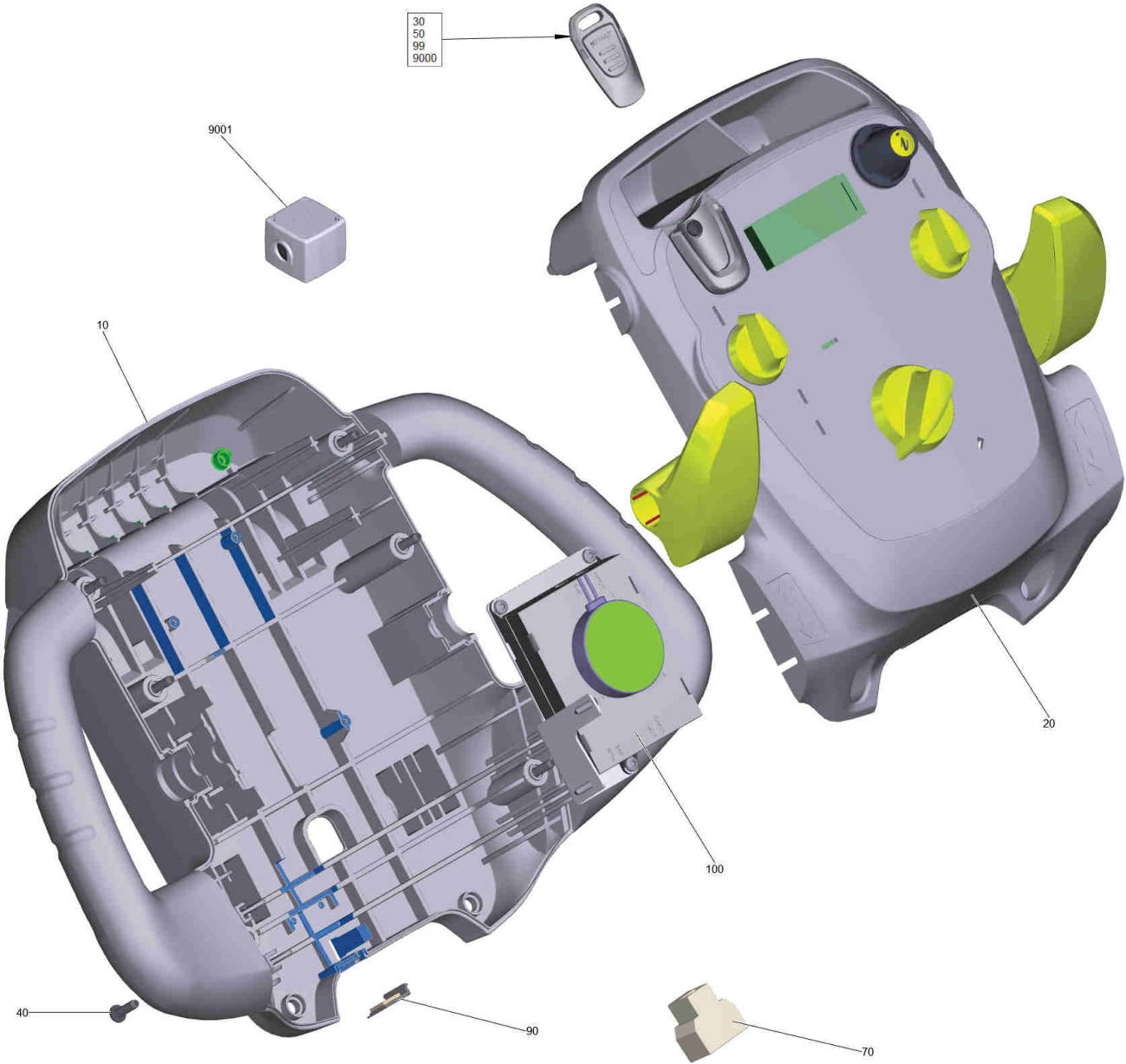
POS	Artikelnr.	Beschreibung	Anzahl	Einheit
20	5.035-418.0	Dichtung Befestigung Platte	1.000	ST
30	7.303-107.0	Schraube 5x16 -10.9-P2R (K-In6Rd)	4.000	ST

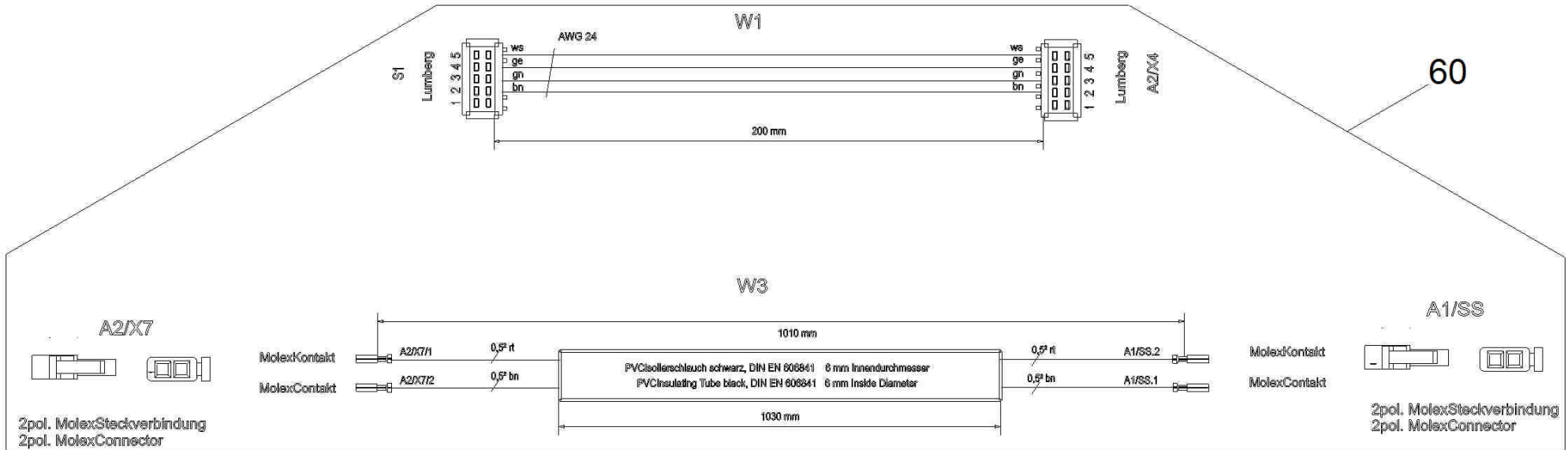




30 Abdeckung hinten kpl.

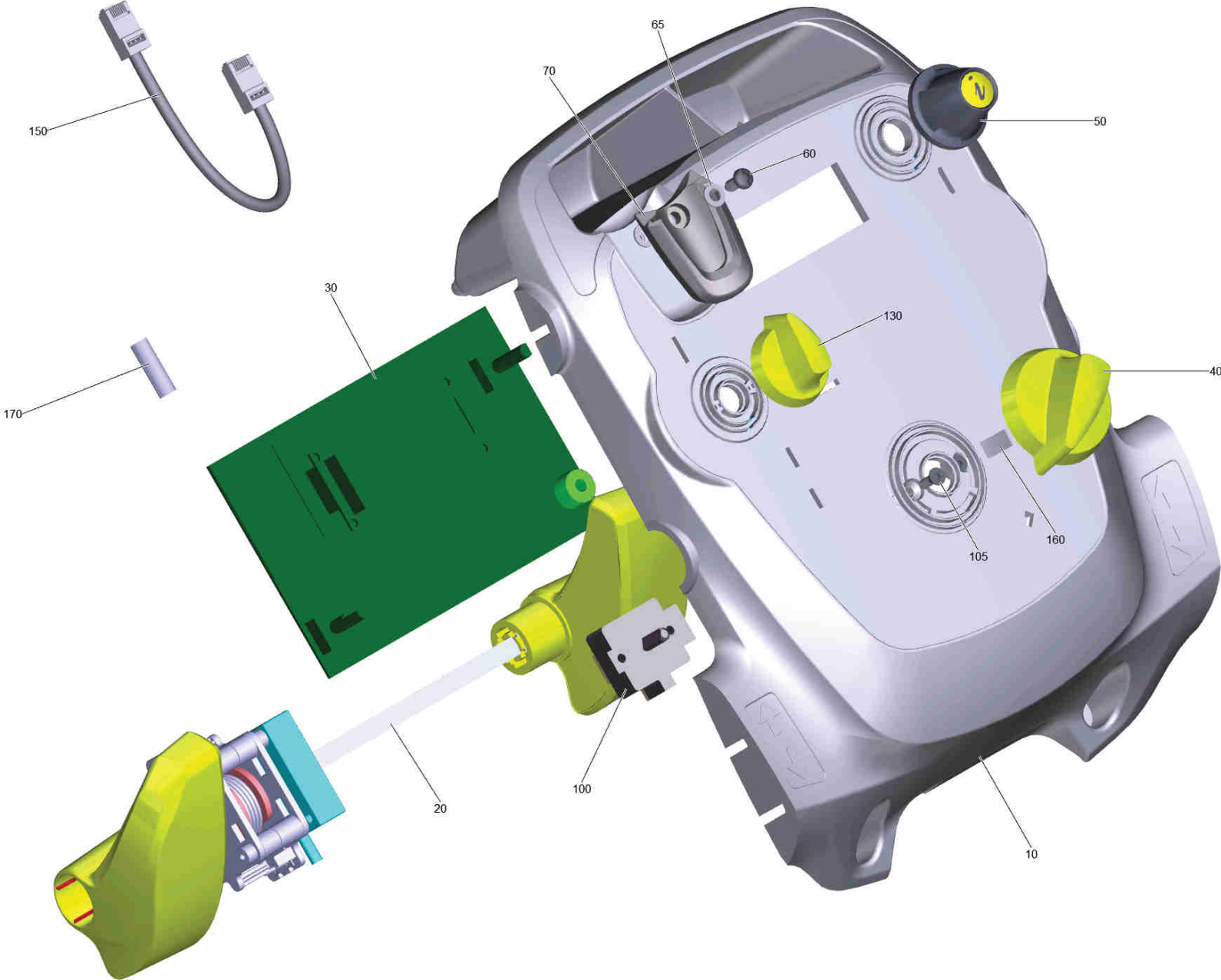
POS	Artikelnr.	Beschreibung	Anzahl	Einheit
10	5.035-584.0	Abdeckung Elektronik	1.000	ST
20	5.044-661.0	Kabelhaken gelb	2.000	ST
30	6.303-315.0	Schraube 8 x 35	4.000	ST
40	5.035-446.0	Deckel Abdeckung hinten	1.000	ST
50	7.303-107.0	Schraube 5x16 -10.9-P2R (K-In6Rd)	4.000	ST
60	5.035-443.0	Griff Verstellung	1.000	ST
70	5.332-481.0	Schraubenfeder	1.000	ST
80	5.326-028.0	Knopf	1.000	ST
90	7.303-128.0	Senkschraube 5x20 -10.9-R2R (In6Rd)	1.000	ST
100	5.035-445.0	Hebel Saugbalken	1.000	ST
110	5.035-453.0	Achse Hebel Saugbalken	1.000	ST
120	5.035-423.0	Zugfeder	1.000	ST
130	7.312-282.0	Scheibe 5 -A2 ISO 7093-1	1.000	ST
140	5.380-889.0	Warnschild BR-BD 750	1.000	ST





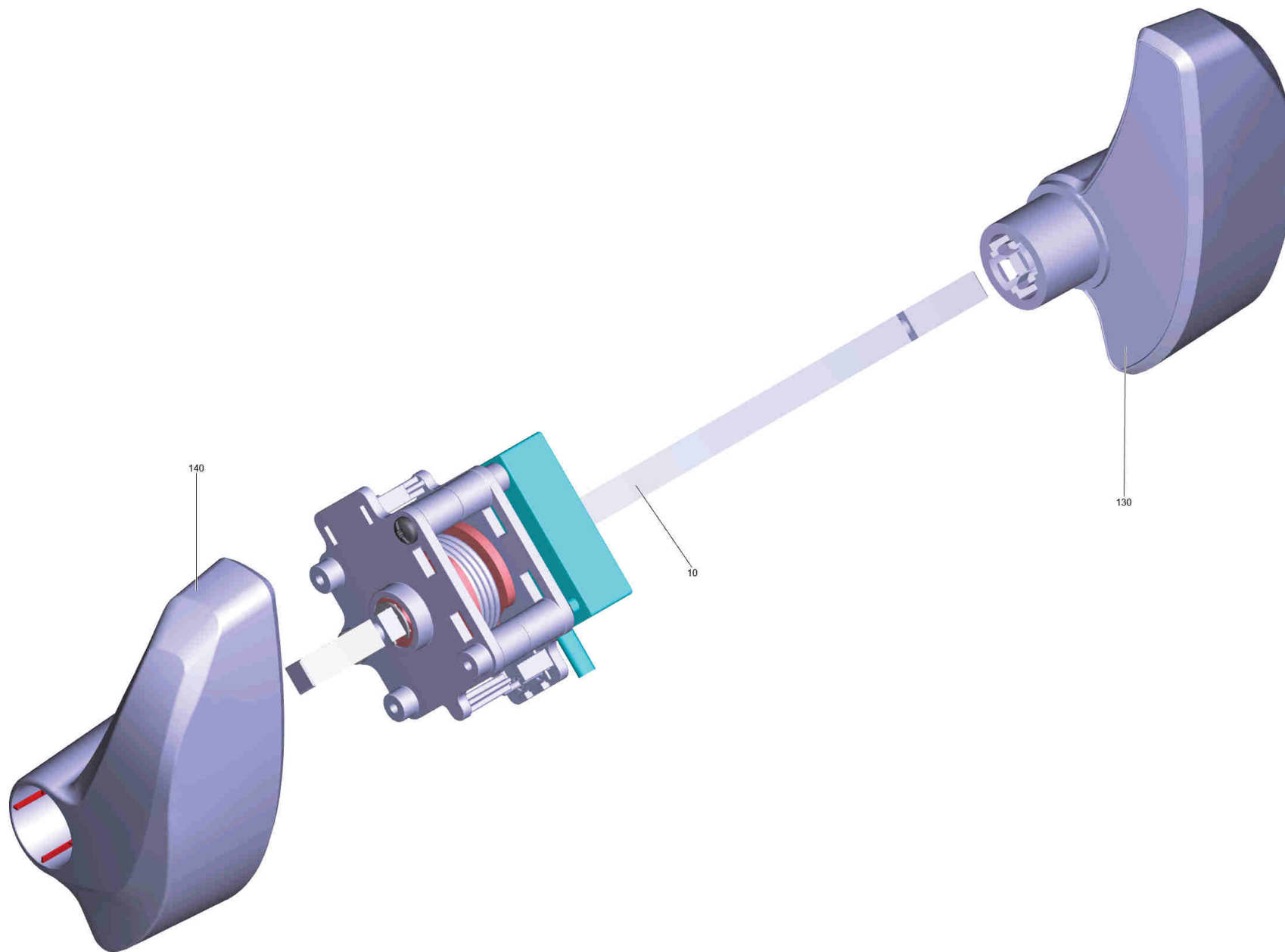
20 Bedienfeld kpl. B60W Fleet

POS	Artikelnr.	Beschreibung	Anzahl	Einheit	Fußnotentext
10	5.035-219.0	Gehaeuse Unterteil Bedienfeld	1.000	ST	MIT AUSSPARUNG FUER 5.033-829.0
10	4.035-134.0	Gehaeuse Bedienfeld Ersatz B60 BP	1.000	ST	OHNE AUSSPARUNG FUER 5.033-829.0
20		Abdeckung Bedienfeld kpl. B60W	1.000	ST	
30	5.035-344.0	Schluessel gelb KIK	1.000	ST	
40	7.303-108.0	Schraube 5x20 -10.9-R2R (In6Rd)	6.000	ST	
50	5.035-348.0	Schluessel grau KIK	1.000	ST	
60	4.035-431.0	Kabelbaum Bedienfeld Ersatz W	1.000	ST	
70	6.330-111.0	Adapter RJ45 Y-Splitter	1.000	ST	
90	5.033-829.0	Gummistopfen Bedienpanel	1.000	ST	
99	5.035-337.0	Schluessel rot KIK	1.000	ST	
100	2.643-348.0	KAERCHER UBS Fleet Services B40-80	1.000	ST	
9000	4.035-064.0	Set Schluessel weiss KIK	1.000	ST	
9000	4.035-076.0	Schluessel weiss KIK	1.000	ST	
9001	6.574-216.0	Ferritkern	1.000	ST	



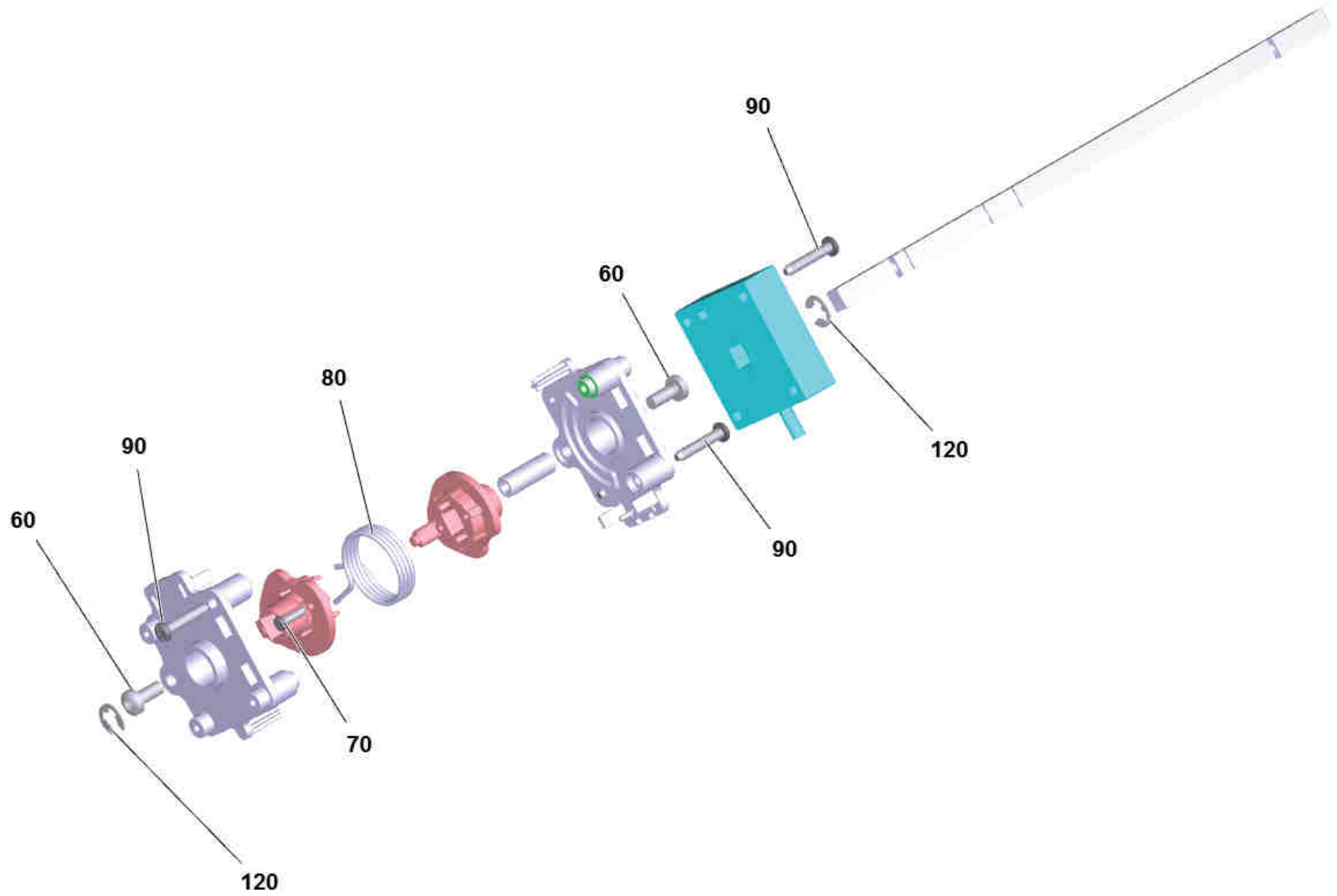
20 Abdeckung Bedienfeld kpl. B60W

POS	Artikelnr.	Beschreibung	Anzahl	Einheit	Fußnotentext
10	4.035-120.0	Abdeckung Bedienfeld Ersatz B60 BP	1.000	ST	MIT AUSSPARUNG FUER 5.033-829.0
10	4.035-462.0	Abdeckung Bedienfeld Ersatz B60 BP	1.000	ST	OHNE AUSSPARUNG FUER 5.033-829.0
20		Fahrregler kpl.	1.000	ST	
30	4.683-311.3	Platine Ersatz W	1.000	ST	
40	5.321-738.0	Griff Bedienkonzept	1.000	ST	
50	5.321-750.0	Griff Infopanel	1.000	ST	
60	7.303-274.0	Schraube 5x12 -A2-70 (In6Rd)	1.000	ST	
65	7.312-052.0	Scheibe 5 -A2 ISO 7089	1.000	ST	
70	5.035-343.0	Fuehrung Schluessel	1.000	ST	
100	4.035-415.0	Schalter Programmwahl Ersatz	1.000	ST	
105	7.305-036.0	Senkschraube M4x12 -A2-70-s (IN6RD)	2.000	ST	
130	5.035-437.0	Drehregler	1.000	ST	
150	6.649-933.0	Kabel Patch	1.000	ST	
160	6.313-014.0	Federungselement	1.000	ST	
170	6.388-958.0	Schlauch	1.000	M	



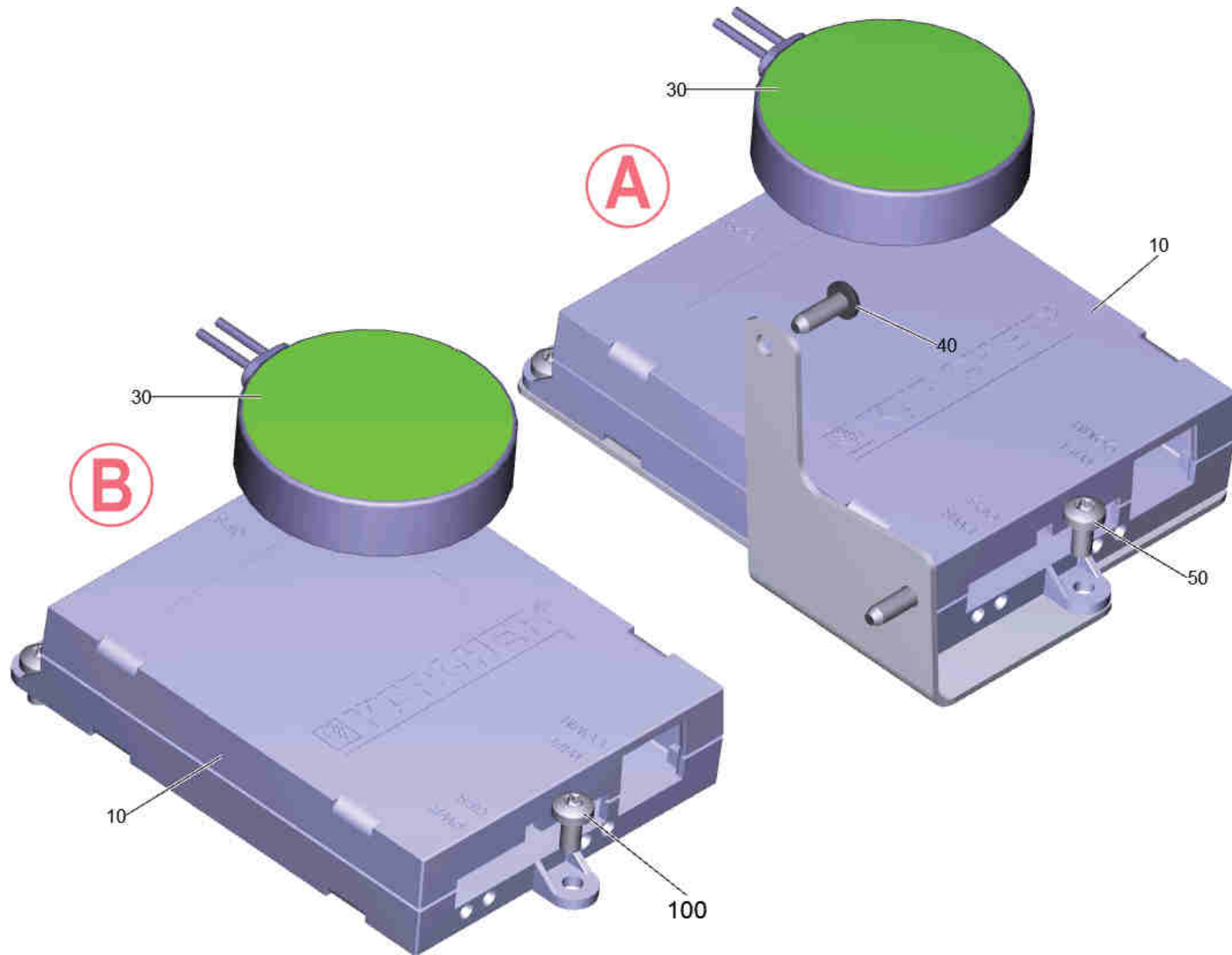
20 Fahrregler kpl.

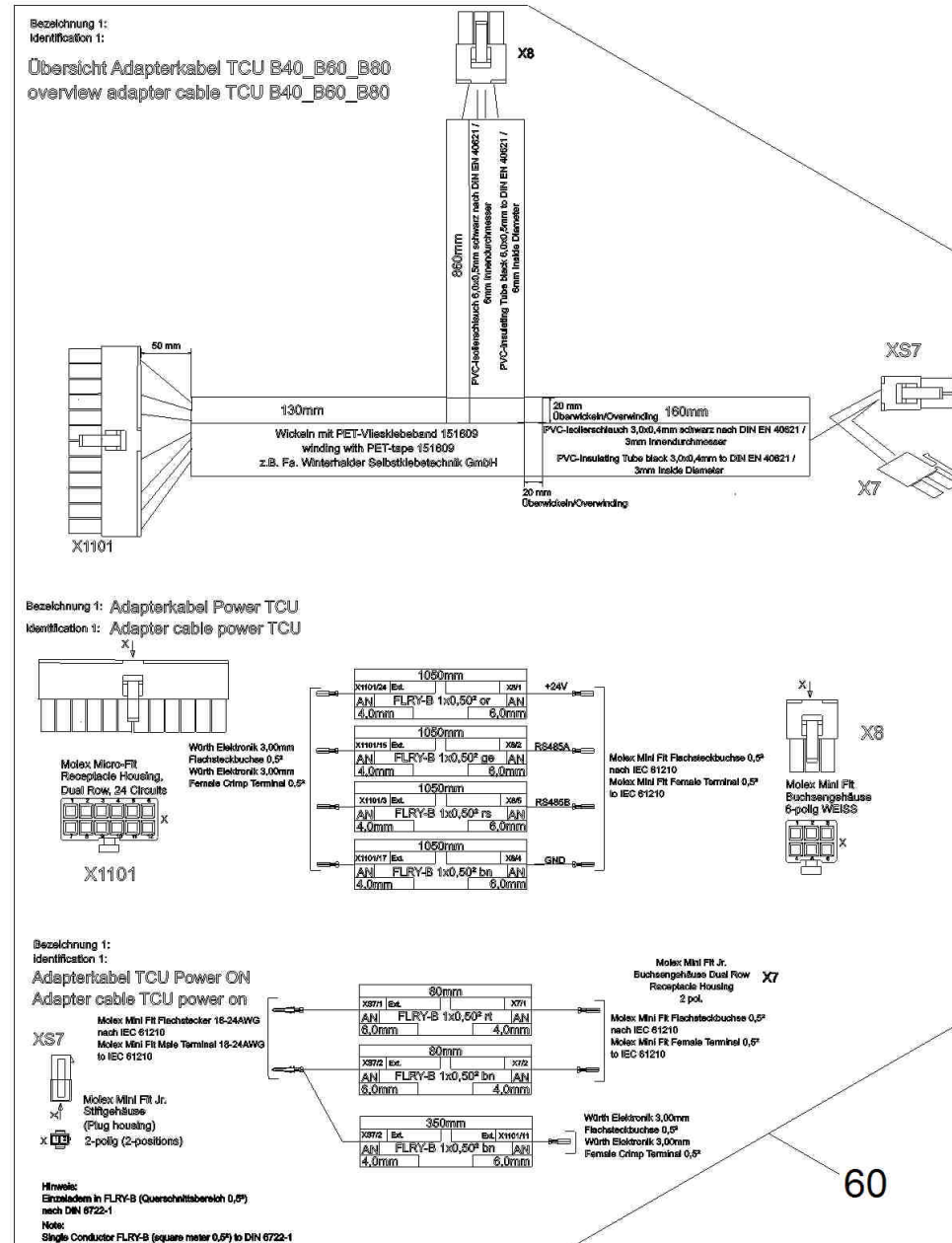
POS	Artikelnr.	Beschreibung	Anzahl	Einheit
10	4.035-002.0	Fahrregler Set	1.000	ST
130	4.035-495.0	Fahrregler rechts kpl.	1.000	ST
140	4.035-496.0	Fahrregler links kpl.	1.000	ST



10 Fahrregler Set (4.035-002.0)

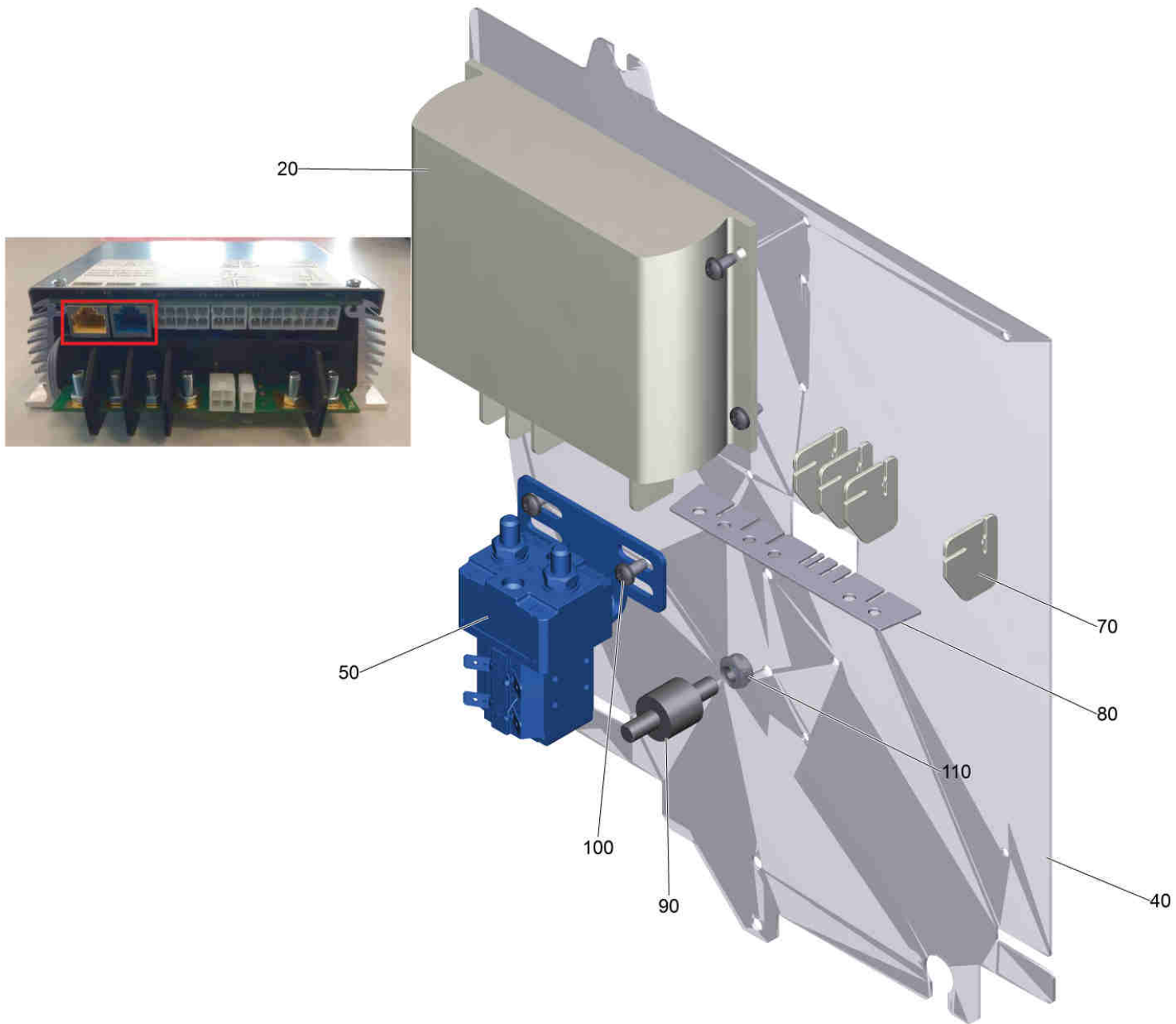
POS	Artikelnr.	Beschreibung	Anzahl	Einheit
60	7.306-076.0	Schraube M5x12 -8.8-ZNBHL ISO 14583	2.000	ST
70	7.303-092.0	Schraube 3x12 -10.9-R2R (K-In6Rd)	2.000	ST
80	6.330-441.0	Drehfeder Fahrregler	1.000	ST
90	7.303-096.0	Schraube 4x22 -ST-10.9-R2R (IN6RD)	4.000	ST
120	7.343-201.0	Sicherungsscheibe 6-FST-PHR DIN 6799	2.000	ST

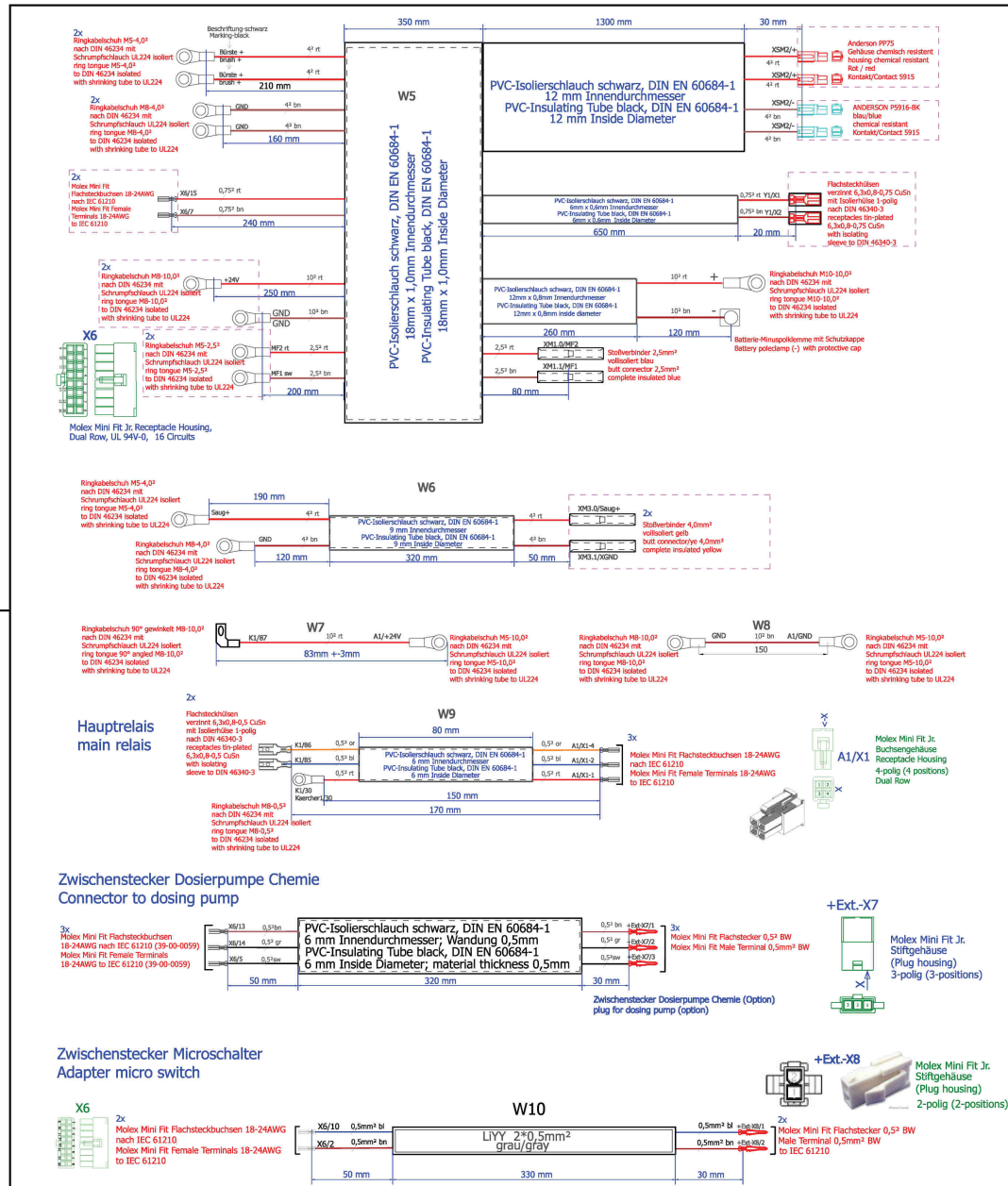




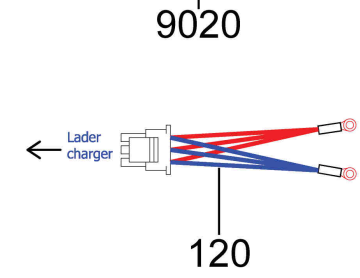
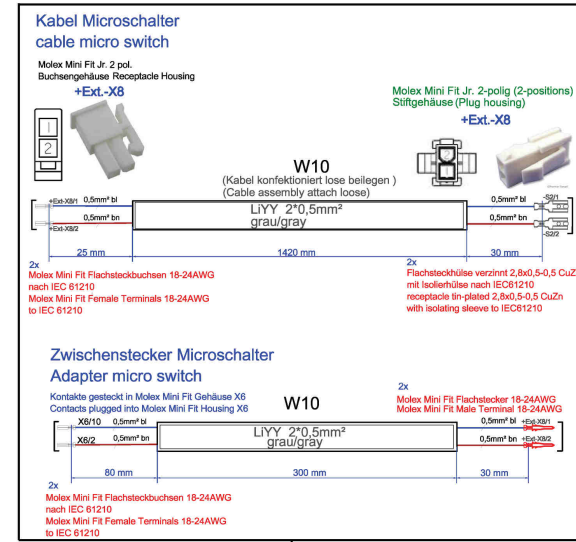
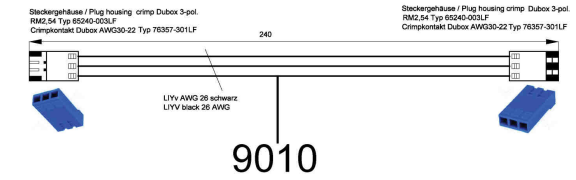
100 KAERCHER UBS Fleet Services B40-80 (2.643-348.0)

POS	Artikelnr.	Beschreibung	Anzahl	Einheit	Fußnotentext
10	4.683-027.0	Fleetmanagement-Modul WLAN + Glonass	1.000	ST	
30	4.682-006.0	Antenne Fleetmanagement-Modul Ersatz	1.000	ST	
40	7.303-095.0	Schraube 4x 12-ST-10.9-R2R (IN6RD)	2.000	ST	VERSION A
50	7.306-205.0	Schraube M4x8 -A2-70 (In6Rd)	3.000	ST	VERSION A
60	4.822-943.0	Kabel B40/60/80 TCU Fleetmanagement	1.000	ST	
100	7.303-102.0	Schraube 3,5x12 -A2-70-bk (In6Rd)	3.000	ST	VERSION B



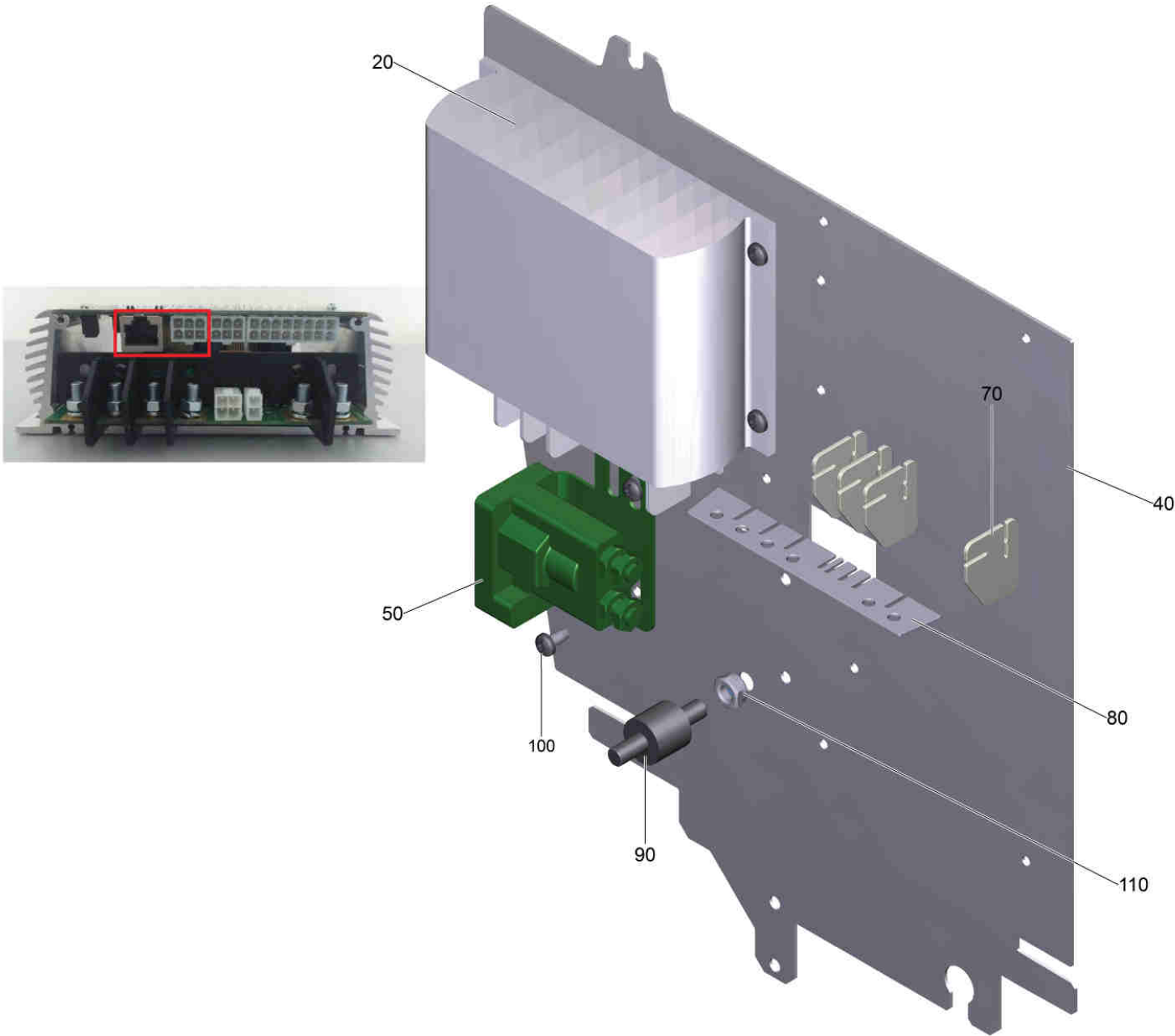


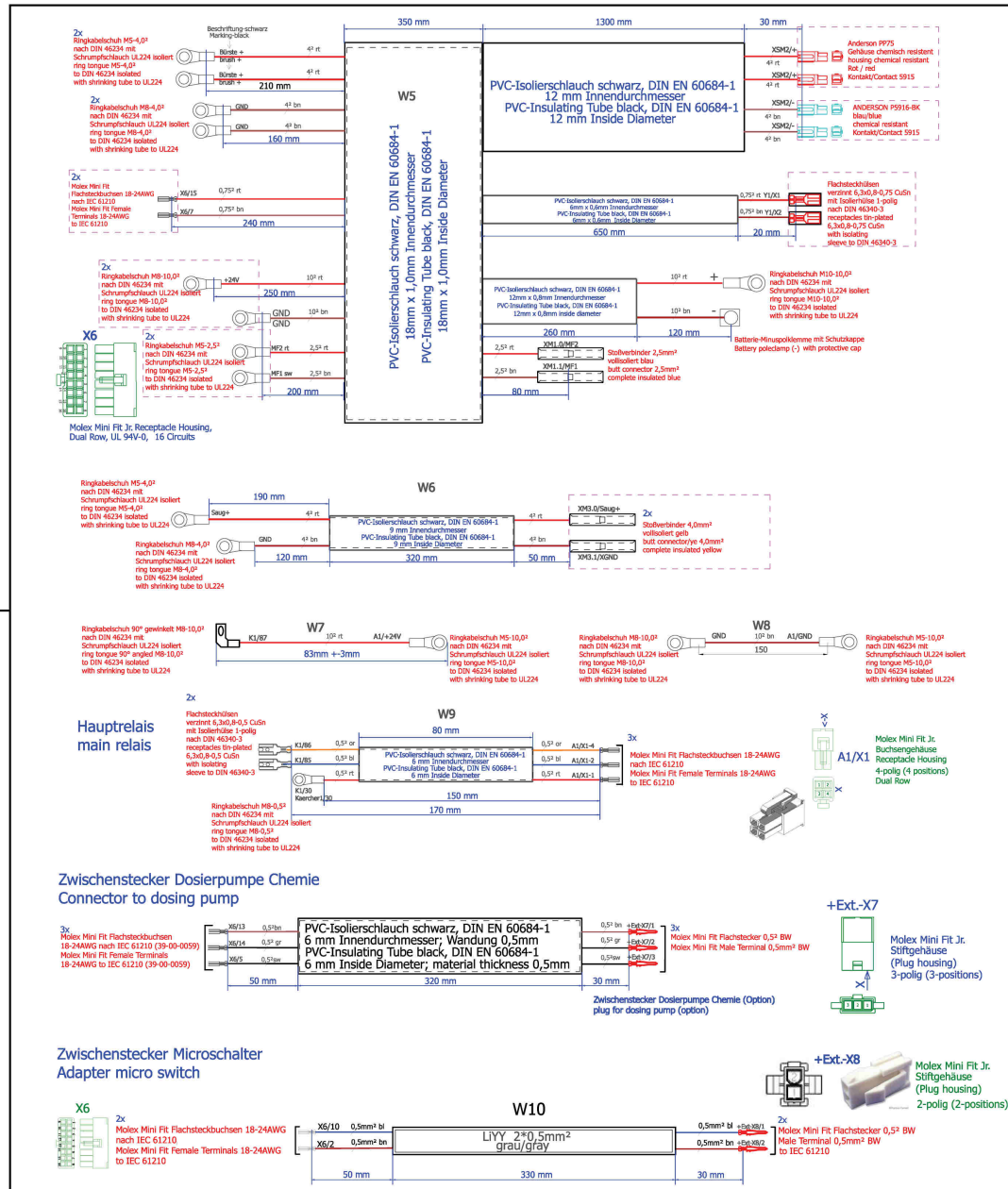
10



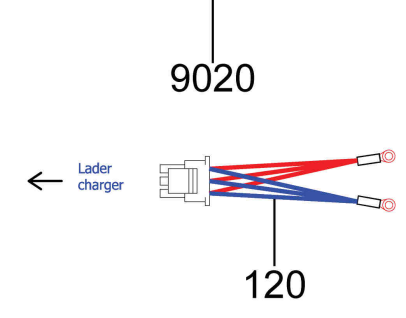
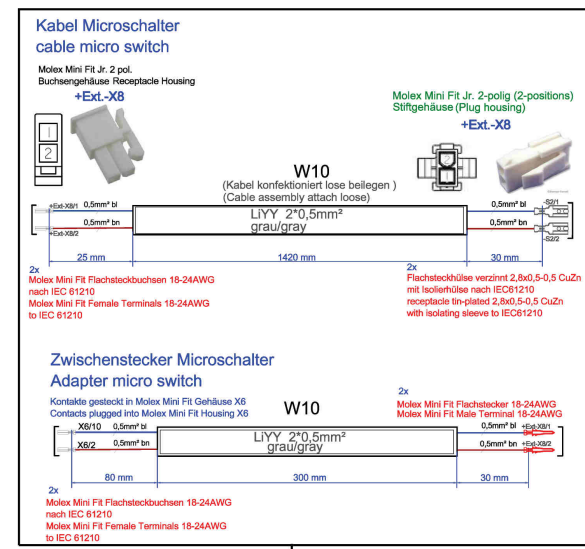
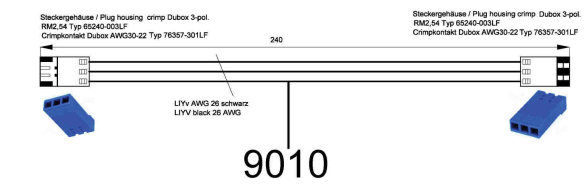
30 E-Ausruestung B60 BP CAN

POS	Artikelnr.	Beschreibung	Anzahl	Einheit
10	4.822-940.0	Kabelbaum B 60 Bp	1.000	ST
20	4.683-186.0	Elektronik Steuerung Ersatz B60	1.000	ST
40	5.036-156.0	Blech Elektronik B60	1.000	ST
50	6.633-044.0	Relais 120A	1.000	ST
70	5.035-359.0	Formteil Platte Elektronik klein	4.000	ST
80	5.035-362.0	Formteil Platte Elektronik	1.000	ST
90	6.652-033.0	Isolator	1.000	ST
100	7.303-037.0	Schraube M5x10 -St-P2R (In6Rd)	6.000	ST
110	7.311-427.0	6kt-Mutter M8 -04-A2E ISO 10511	1.000	ST
120	6.683-592.0	Verbindungskabel Lader AP Tronic	1.000	ST
9010	6.645-554.0	Verbindungskabel Steuerung Ladegeraet	1.000	ST
9020	4.630-010.0	Kabel Mikroschalter Ersatz	1.000	ST



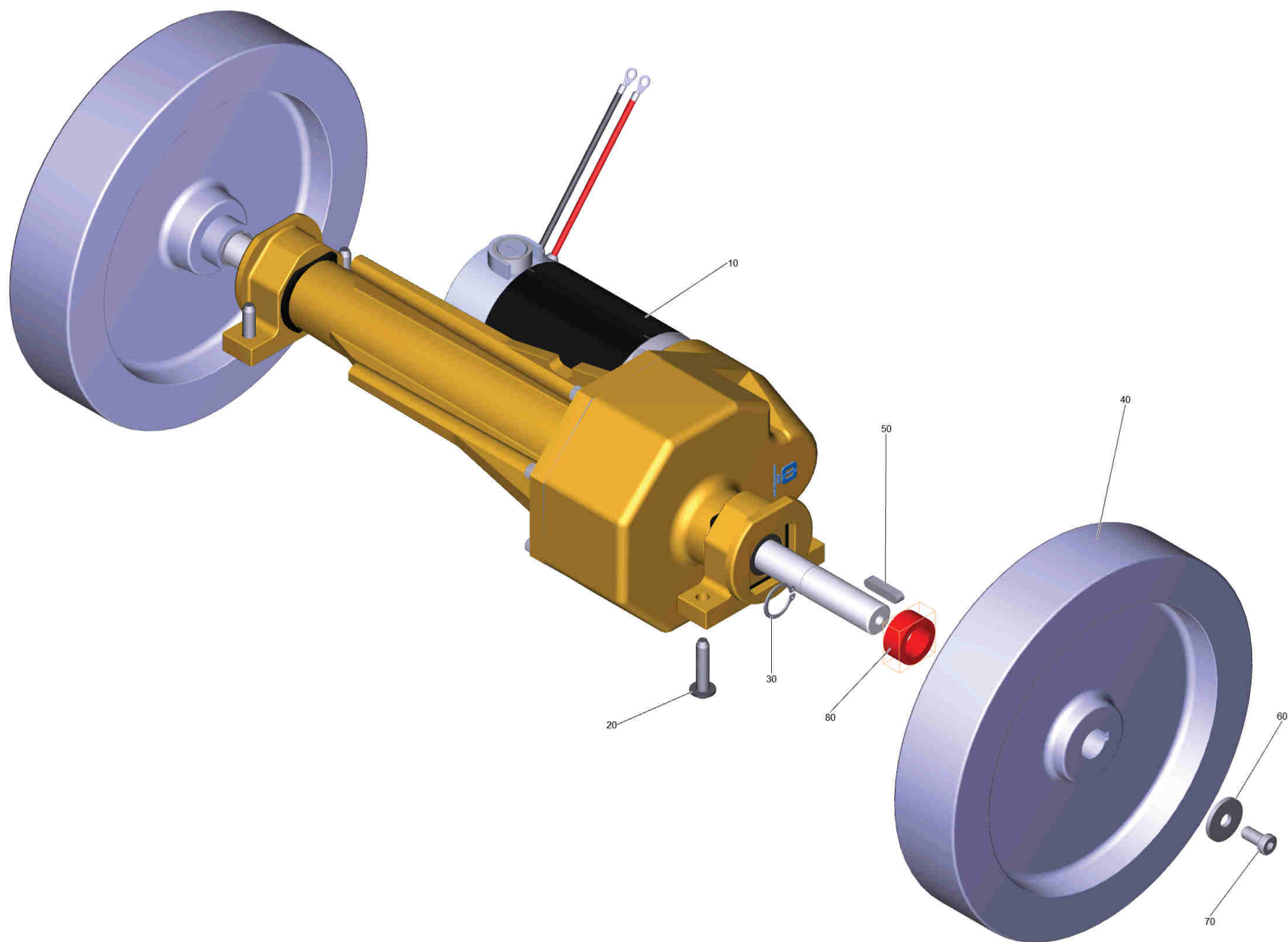


10



30 E-Ausruestung B60 Bp

POS	Artikelnr.	Beschreibung	Anzahl	Einheit
10	4.822-940.0	Kabelbaum B 60 Bp	1.000	ST
20	6.683-103.0	Fahrsteuerung B60 BP	1.000	ST
40	5.035-626.0	Blech Elektronik B60	1.000	ST
50	6.633-389.0	Relais	1.000	ST
70	5.035-359.0	Formteil Platte Elektronik klein	4.000	ST
80	5.035-362.0	Formteil Platte Elektronik	1.000	ST
90	6.652-033.0	Isolator	1.000	ST
100	7.303-037.0	Schraube M5x10 -St-P2R (In6Rd)	6.000	ST
110	7.311-427.0	6kt-Mutter M8 -04-A2E ISO 10511	1.000	ST
120	6.683-592.0	Verbindungskabel Lader AP Tronic	1.000	ST
9010	6.645-554.0	Verbindungskabel Steuerung Ladegeraet	1.000	ST
9020	4.630-010.0	Kabel Mikroschalter Ersatz	1.000	ST

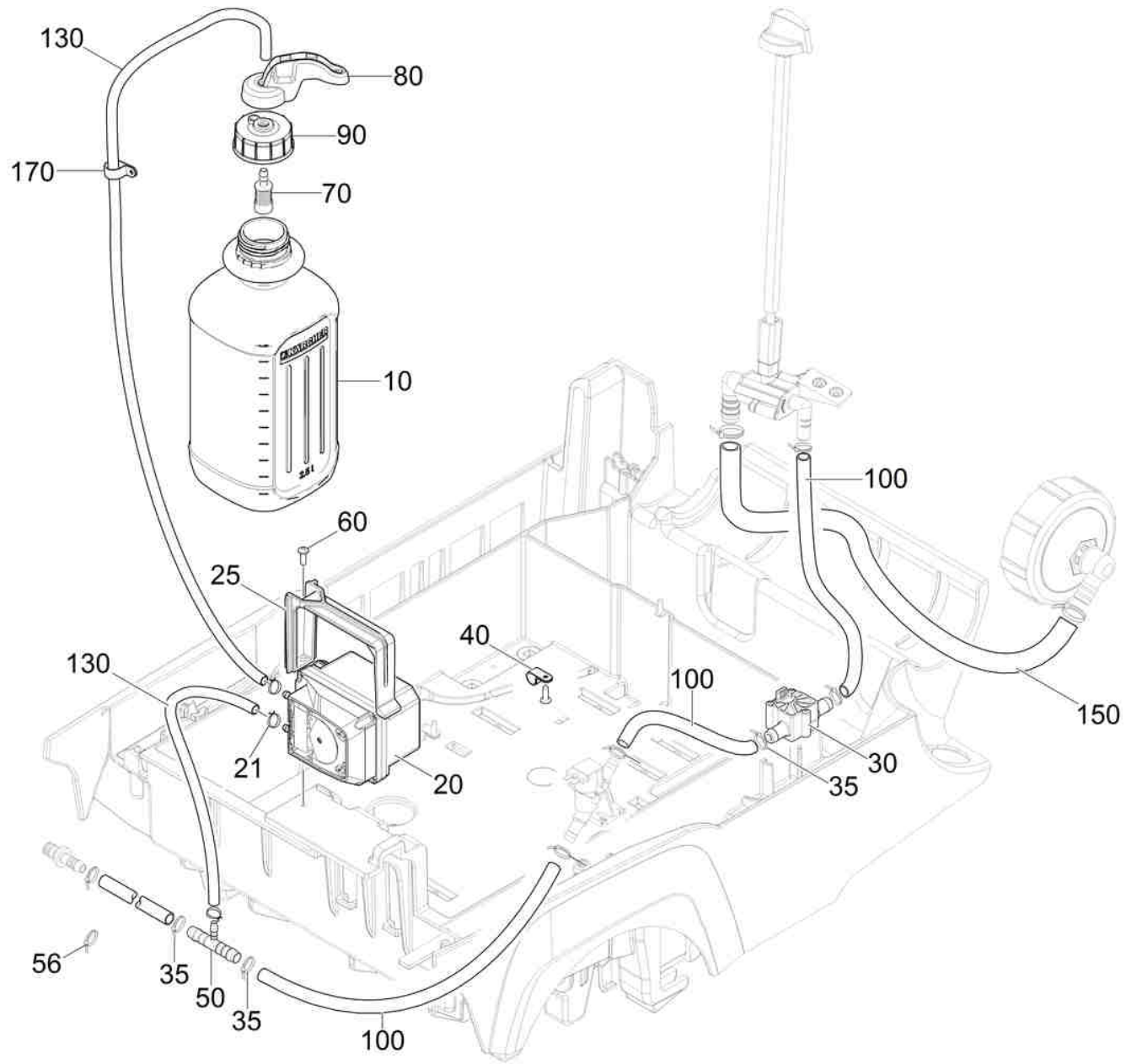


40 Fahrtrieb kpl. B60 W

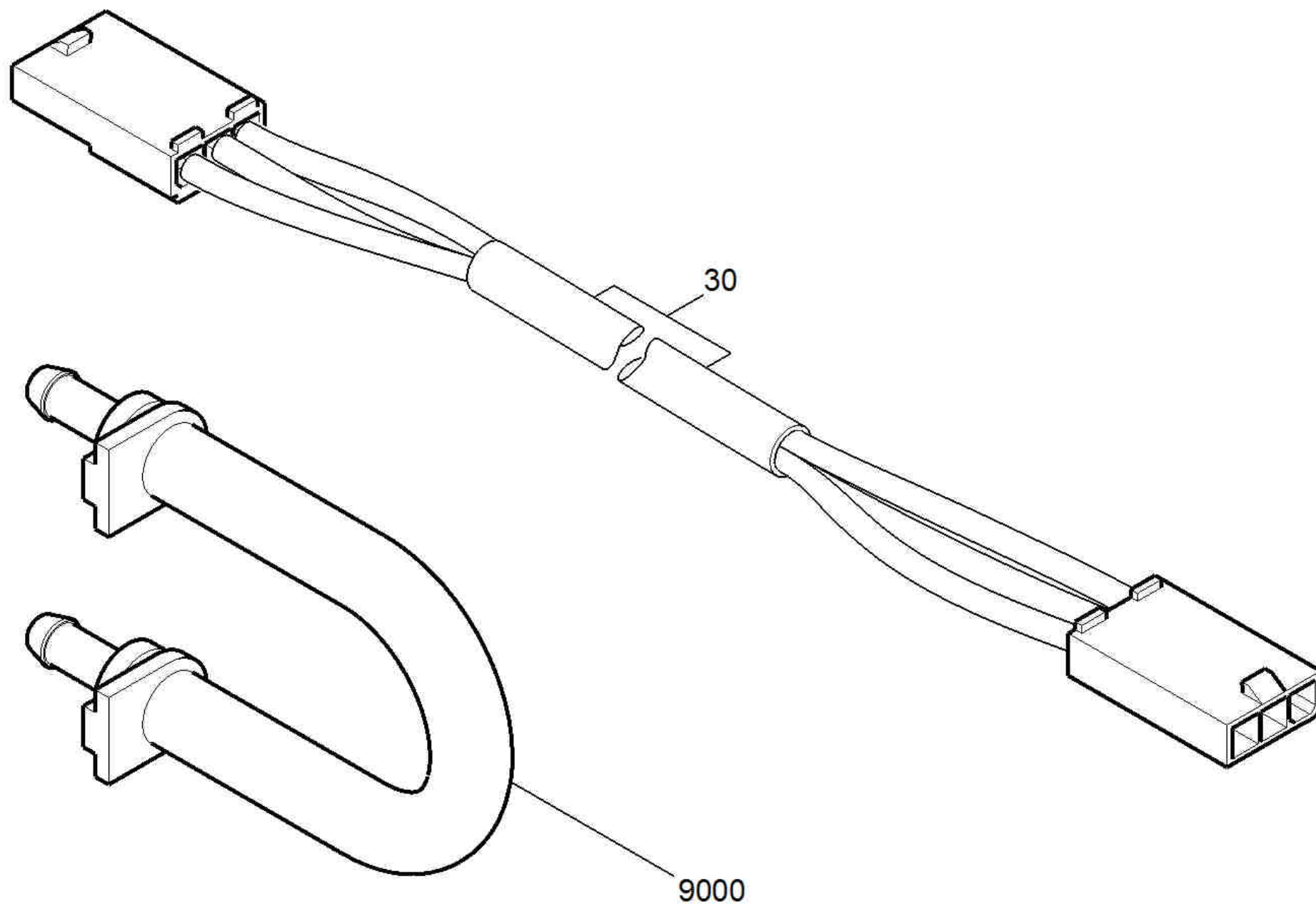
POS	Artikelnr.	Beschreibung	Anzahl	Einheit
10	4.035-487.0	Fahrmotor Ersatz	1.000	ST
20	6.303-315.0	Schraube 8 x 35	4.000	ST
30	7.343-007.0	Sicherungsring 20x1,2-FST-RF DIN 471	2.000	ST
40	4.435-000.0	Rad kpl. leitfaehig Ersatz	2.000	ST
50	7.318-031.0	Passfeder 6x6x28 -C45R DIN 6885-1	2.000	ST
60	7.312-268.0	Scheibe 8 -A2 ISO 7094	2.000	ST
70	7.306-218.0	Schraube M 8x16-A2-70 DIN 7984	2.000	ST
80	5.111-316.0	Distanzhuelse Fahrmotor 13,5mm	2.000	ST

10 Fahrmotor Ersatz (4.035-487.0)

POS	Artikelnr.	Beschreibung	Anzahl	Einheit
10	6.610-294.0	Kohlebuerstensatz Fahrmotor CIM	1.000	ST

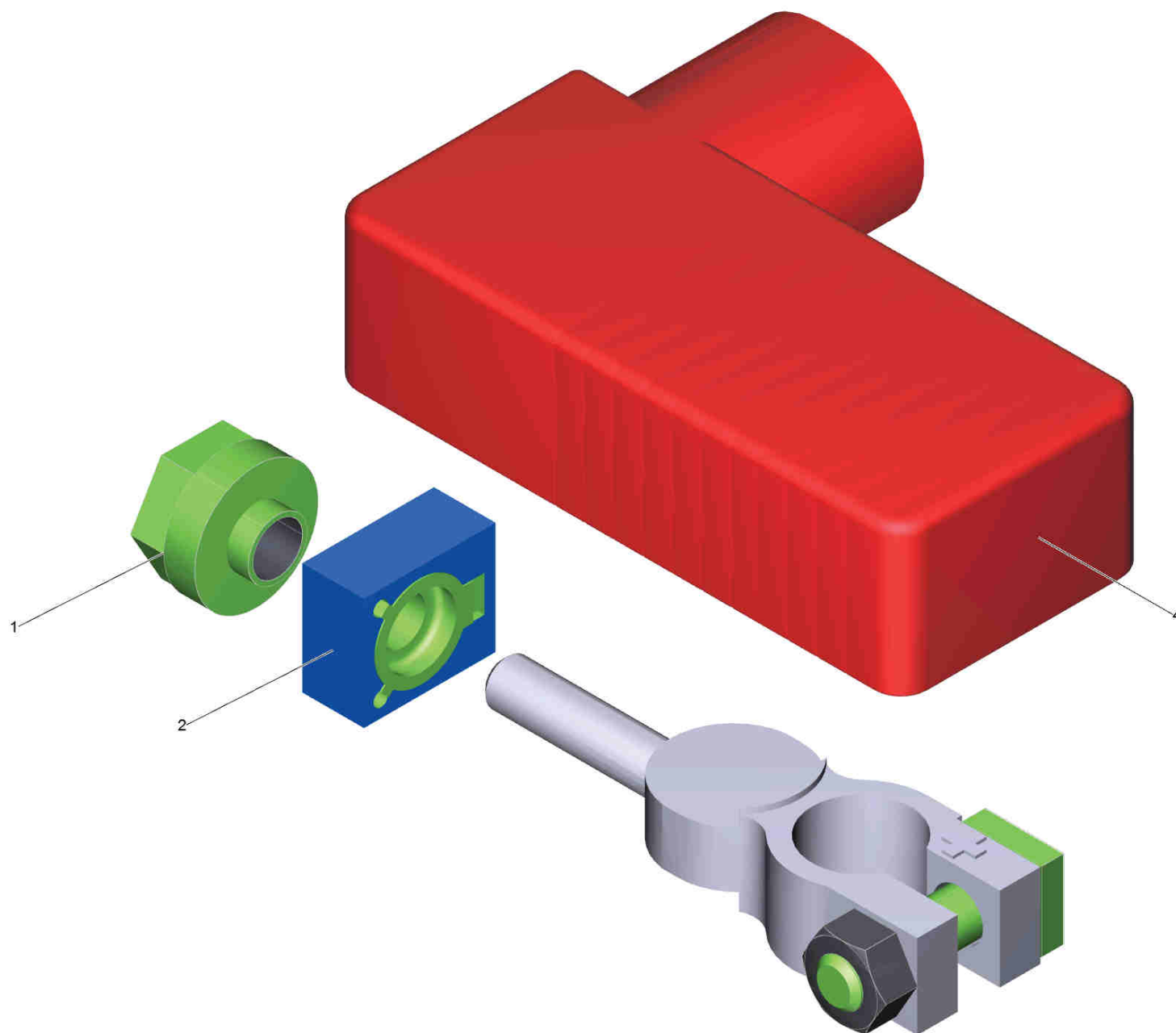


POS	Artikelnr.	Beschreibung	Anzahl	Einheit	Fußnotentext
10	6.295-582.0	RM 69** 2,5L Grundreiniger	1.000	ST	
20	4.762-028.0	Dosierpumpe Ersatz B40 B60 B80	1.000	ST	
21	6.389-924.0	Schlauschelle	3.000	ST	
25	5.035-721.0	Halter RM Pumpe	1.000	ST	
30	6.429-038.3	Durchflussmesser	1.000	ST	
35	6.641-474.0	Kabelband 8-210	4.000	ST	
40	6.373-877.0	Schlauschelle	3.000	ST	
50	6.395-188.0	T-Stueck 12-6-12	1.000	ST	
56	6.641-464.0	Kabelbinder	1.000	ST	
60	7.303-107.0	Schraube 5x16 -10.9-P2R (K-In6Rd)	4.000	ST	
70	5.731-609.0	Filter mit Gewicht	1.000	ST	
80	5.035-659.0	Schlauchfuehrung RM	1.000	ST	
90	5.064-415.0	Deckel RM	1.000	ST	
100	6.390-892.0	Spiralschlauch NW12	3.000	M	ALS METERWARE BESTELLEN
130	6.391-341.0	Schlauch Chemie DN 6	2.000	M	ALS METERWARE BESTELLEN
150	6.388-248.0	Schlauch DN12,5	1.000	M	ALS METERWARE BESTELLEN
170	6.373-670.0	Rohrschelle	3.000	ST	



20 Dosierpumpe Ersatz B40 B60 B80 (4.762-028.0)

POS	Artikelnr.	Beschreibung	Anzahl	Einheit
9000	4.035-476.0	Schlauch Kit Ersatz SEKO	1.000	ST

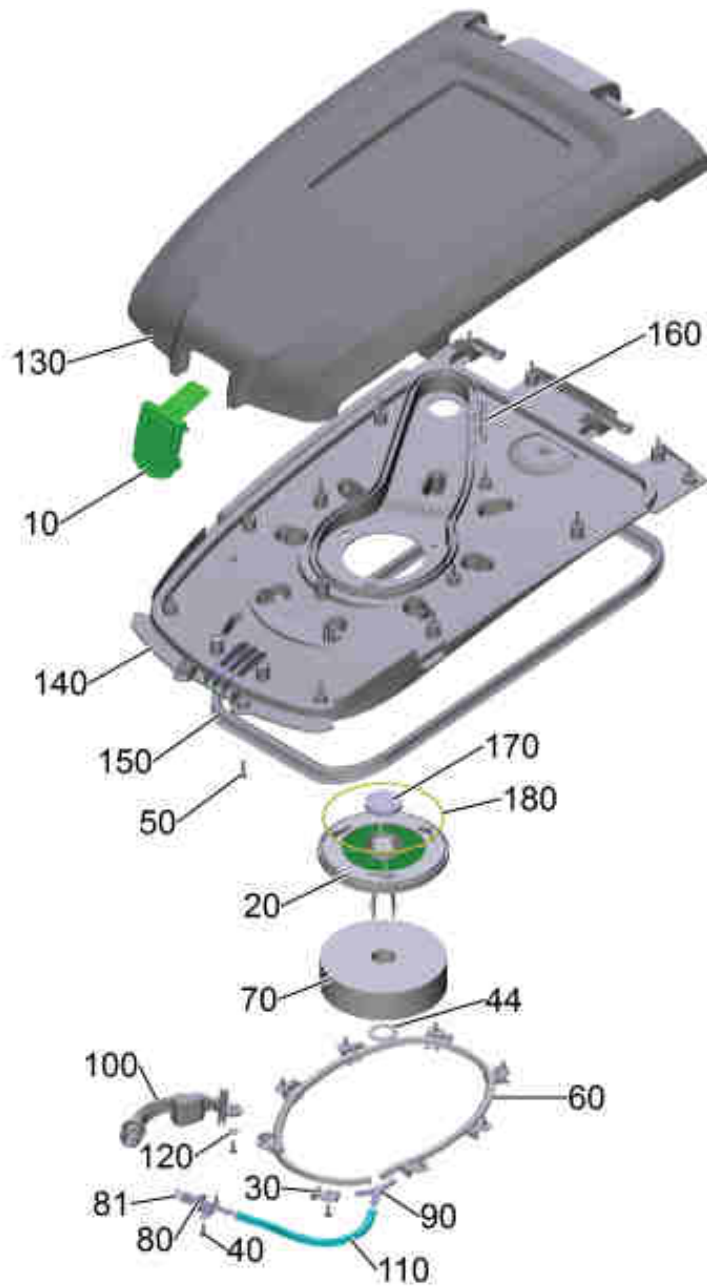


230 Polklemme 1-fach seitlich (4.643-009.0)

POS	Artikelnr.	Beschreibung	Anzahl	Einheit
1	6.644-348.0	Mutter mit Flansch	1.000	ST
2	6.644-360.0	Sicherung 125A	1.000	ST
4	5.396-154.0	Abdeckung Batteriepol seitlich	1.000	ST

110 Deckel Tankspuelsystem kpl. (4.035-386.0)

POS	Beschreibung	Anzahl	Einheit
10	Deckel Tankspuelsystem kpl.	1.000	ST

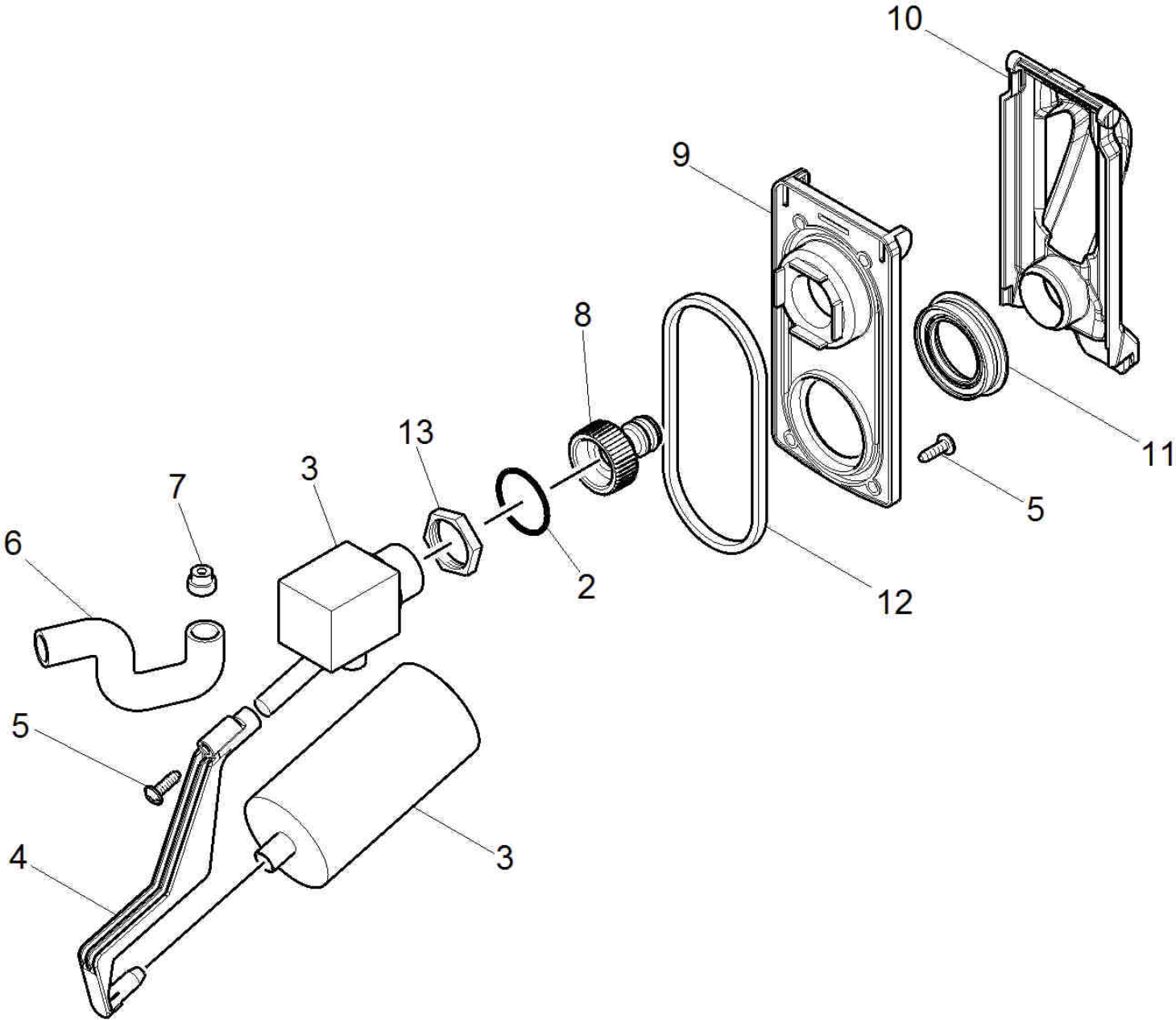


10 Deckel Tankspuelsystem kpl.

POS	Artikelnr.	Beschreibung	Anzahl	Einheit	Fußnotentext
10	5.035-381.0	Deckel Verriegelung	1.000	ST	
20	5.035-579.0	Filter Schwimmer Halter	1.000	ST	
30	5.035-660.0	Spruehduese ballig	8.000	ST	
40	7.303-109.0	Schraube 5x25 -10.9-R2R (In6Rd)	17.000	ST	
44	5.035-834.0	Scheibe D40	1.000	ST	
50	7.303-107.0	Schraube 5x16 -10.9-P2R (K-In6Rd)	11.000	ST	
60	5.035-457.0	Schlauch	1.000	ST	
70	5.035-787.0	Schwimmer	1.000	ST	
80	5.035-677.0	Schlauchanschlussstueck	1.000	ST	
81	6.362-170.0	O-Ring 11,3 X 2,4-NBR 70	1.000	ST	
90	6.388-761.0	Y-Tuelle 8	1.000	ST	
100	5.035-639.0	Schutzkappe Schlauchkupplung	1.000	ST	
110	6.390-509.0	Schlauch PVC	1.000	M	ALS METERWARE BESTELLEN
120	7.312-278.0	Scheibe 5-200HV-A2E ISO7093-1	1.000	ST	
130	5.035-561.0	Tankdeckel Oberteil B60-80-120	1.000	ST	
140	5.036-066.0	Deckel Unterteil geschaeumt B60-80-120	1.000	ST	
150	6.366-058.0	Dichtungsprofil	1.000	M	ALS METERWARE BESTELLEN
160	6.273-196.0	Dichtschnur Moosgummi	1.000	M	ALS METERWARE BESTELLEN
170	5.035-835.0	Stopfen Saugkanal 8mm	1.000	ST	
180	6.273-037.0	Dichtschnur Moosgummi 3	1.000	M	ALS METERWARE BESTELLEN

120 Auto-Fill-In (4.035-345.0)

POS	Beschreibung	Anzahl	Einheit
10	Auto-Fill-In	1.000	ST



10 Auto-Fill-In

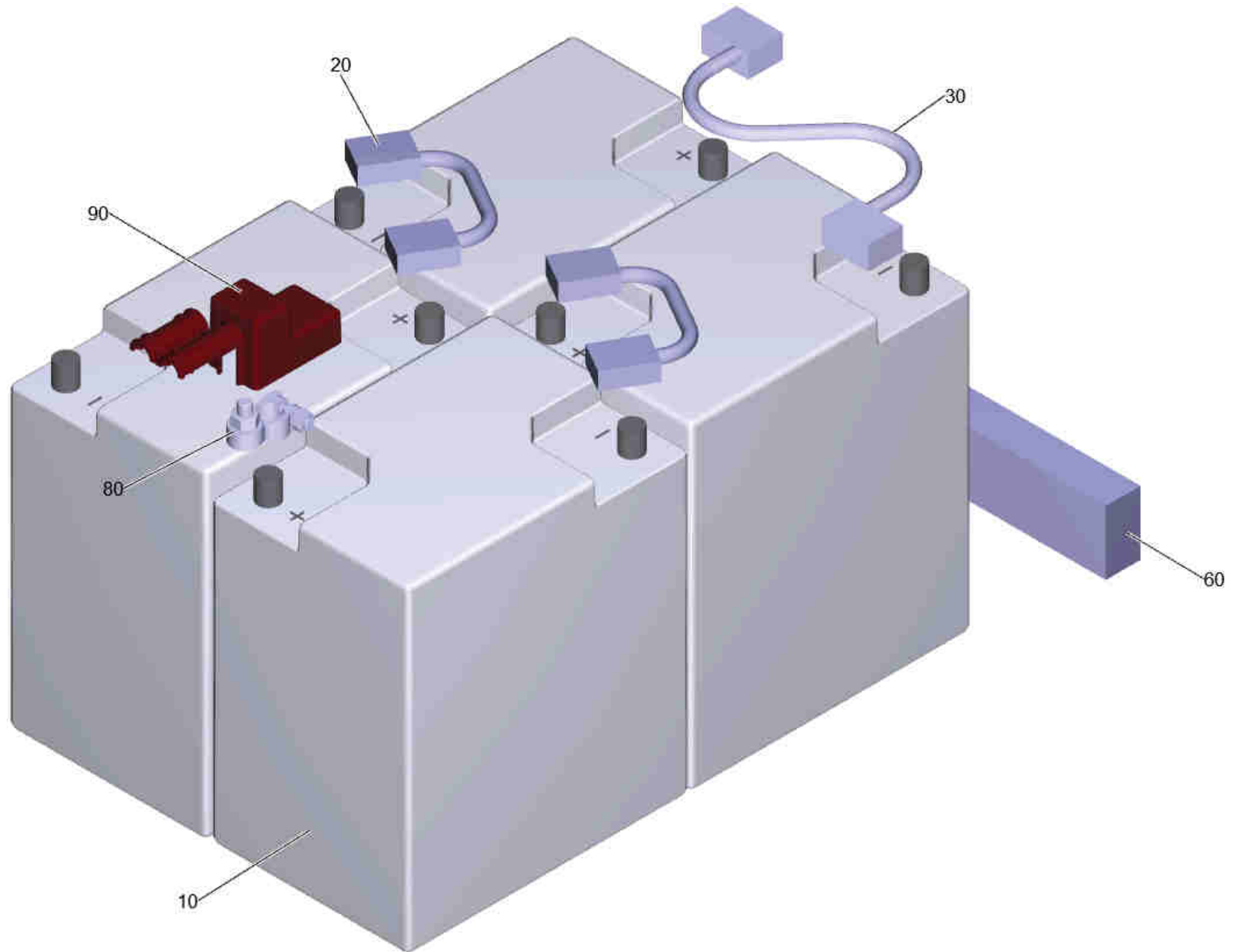
POS	Artikelnr.	Beschreibung	Anzahl	Einheit
2	6.363-631.0	O-Ring 17x4	1.000	ST
3	6.632-439.0	Schwimmerschalter Befuellsystem	1.000	ST
4	5.035-421.0	Verlaengerung Schwimmer	1.000	ST
5	7.303-107.0	Schraube 5x16 -10.9-P2R (K-In6Rd)	6.000	ST
6	5.035-666.0	Formschlauch	1.000	ST
7	5.035-665.0	Huelse	1.000	ST
8	6.465-031.0	Anschluss 3/4	1.000	ST
9	5.035-417.0	Befestigung Platte Schwimmer	1.000	ST
10	5.035-419.0	Deckel Schwimmer	1.000	ST
11	5.035-420.0	Dichtring Deckel Schwimmer	1.000	ST
12	5.035-418.0	Dichtung Befestigung Platte	1.000	ST
13	5.311-096.0	6kt-Mutter 3/4"	1.000	ST

150 Batteriesatz 170 Ah (4.035-388.0)

POS	Beschreibung	Anzahl	Einheit
10	Batteriesatz 170 Ah	1.000	ST

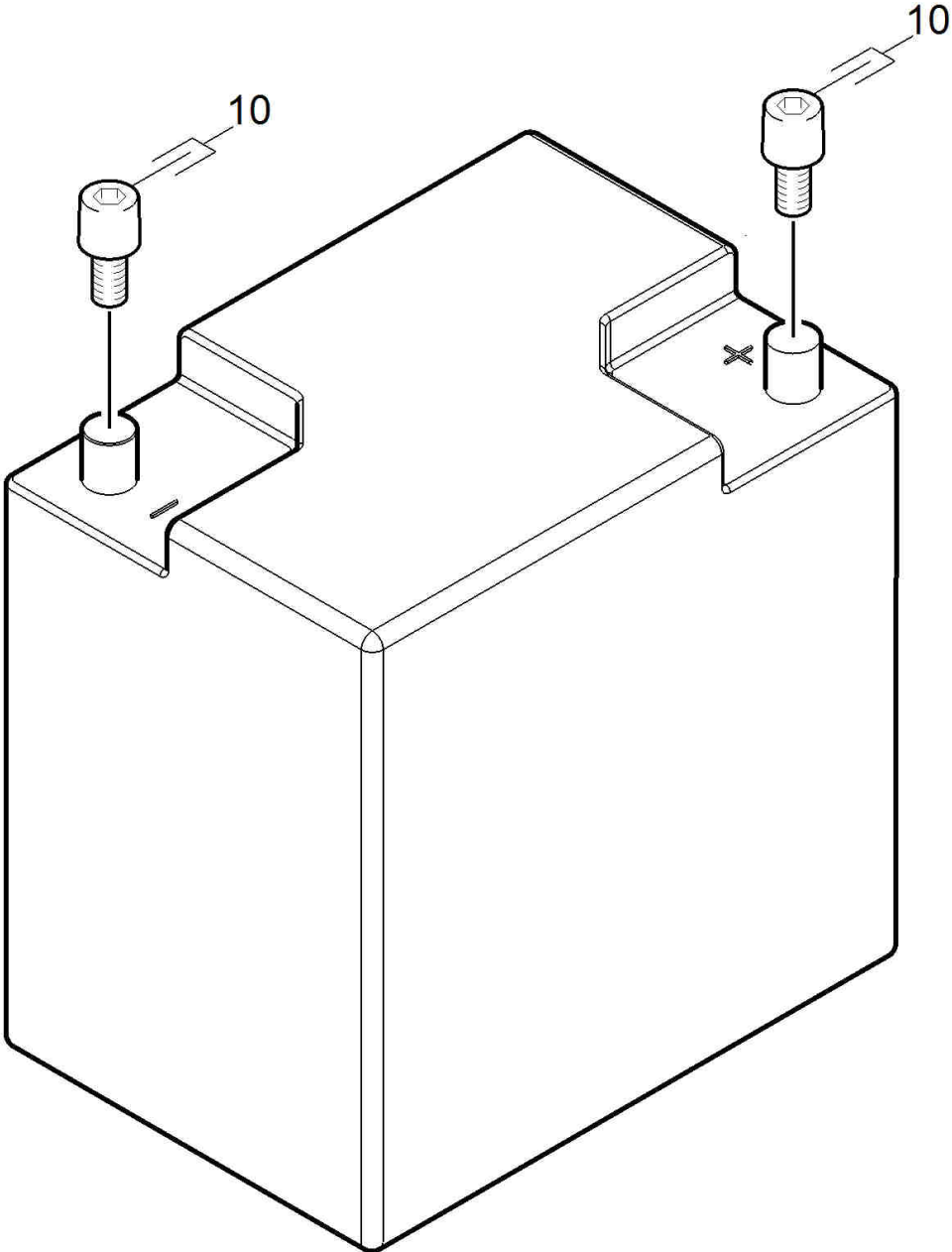
10 Batteriesatz 170 Ah

POS	Artikelnr.	Beschreibung	Anzahl	Einheit
70	5.971-889.0	ETL Batteriesatz 170 Ah	1.000	ST



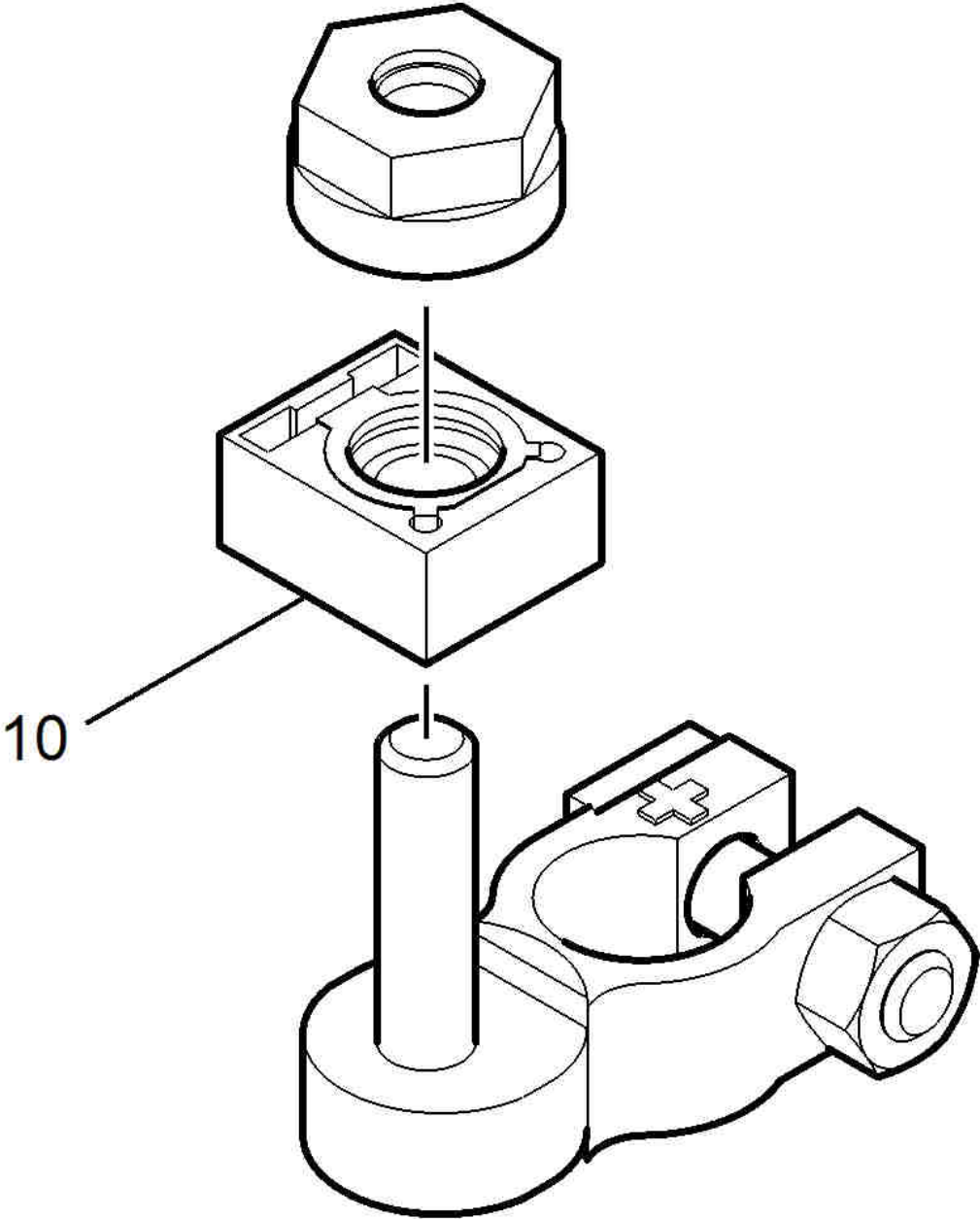
70 ETL Batteriesatz 170 Ah (5.971-889.0)

POS	Artikelnr.	Beschreibung	Anzahl	Einheit
10	6.654-242.0	Antriebsbatterie wartungsfrei 170Ah	4.000	ST
20	6.649-601.0	Kabel Batterie kurz Hoppecke	2.000	ST
30	6.649-602.0	Kabel Batterie lang Hoppecke	2.000	ST
60	5.585-056.0	Abstandshalter	2.000	ST
80	6.643-956.0	Polklemme 1-fach 100A	1.000	ST
90	5.394-852.0	Abdeckung Batteriepol	1.000	ST



10 Antriebsbatterie wartungsfrei 170Ah (6.654-242.0)

POS	Artikelnr.	Beschreibung	Anzahl	Einheit
10	4.410-000.0	Batteriepole Set nur fuer Ersatz HOPPECK	1.000	ST



80 Polklemme 1-fach 100A (6.643-956.0)

POS	Artikelnr.	Beschreibung	Anzahl	Einheit
10	6.644-363.0	Sicherung Ersatz 100A	1.000	ST