

Inhaltsverzeichnis

RI 131 W3G ohne Zubehör (9.987-554.0)	2
10 Fahrgestell kpl. mit Anbauteilen RI 131 (9.977-972.0)	3
350 Verbindungskabel Erdung 150mm; 6 ² (9.988-067.0)	4
20 Antriebseinheit W3G, lackiert (9.982-262.0)	5
20 Gebläse kpl. EKO 86 - 2SR-L1 (9.981-729.0)	8
40 Schalldaempfer Ausblasschlauch ø60x470m (9.981-795.0)	10
50 Zweistufenschalter mit Kabelsatz (9.985-798.0)	12
180 Schalldaempfer Kuehlluftansaugung (9.981-810.0)	14
230 Rueckschlagklappe Ausblasung 2 3/4" (9.981-656.0)	15
30 Taschenfilter 1,75m ² Kat "M" (9.981-680.0)	16
20 Distanzrechen Taschenfilter 1,75m ² (9.981-721.0)	18
40 Sammelbehälter 30L, RI 131 (9.981-574.0)	19

RI 131 W3G ohne Zubehör (9.987-554.0)

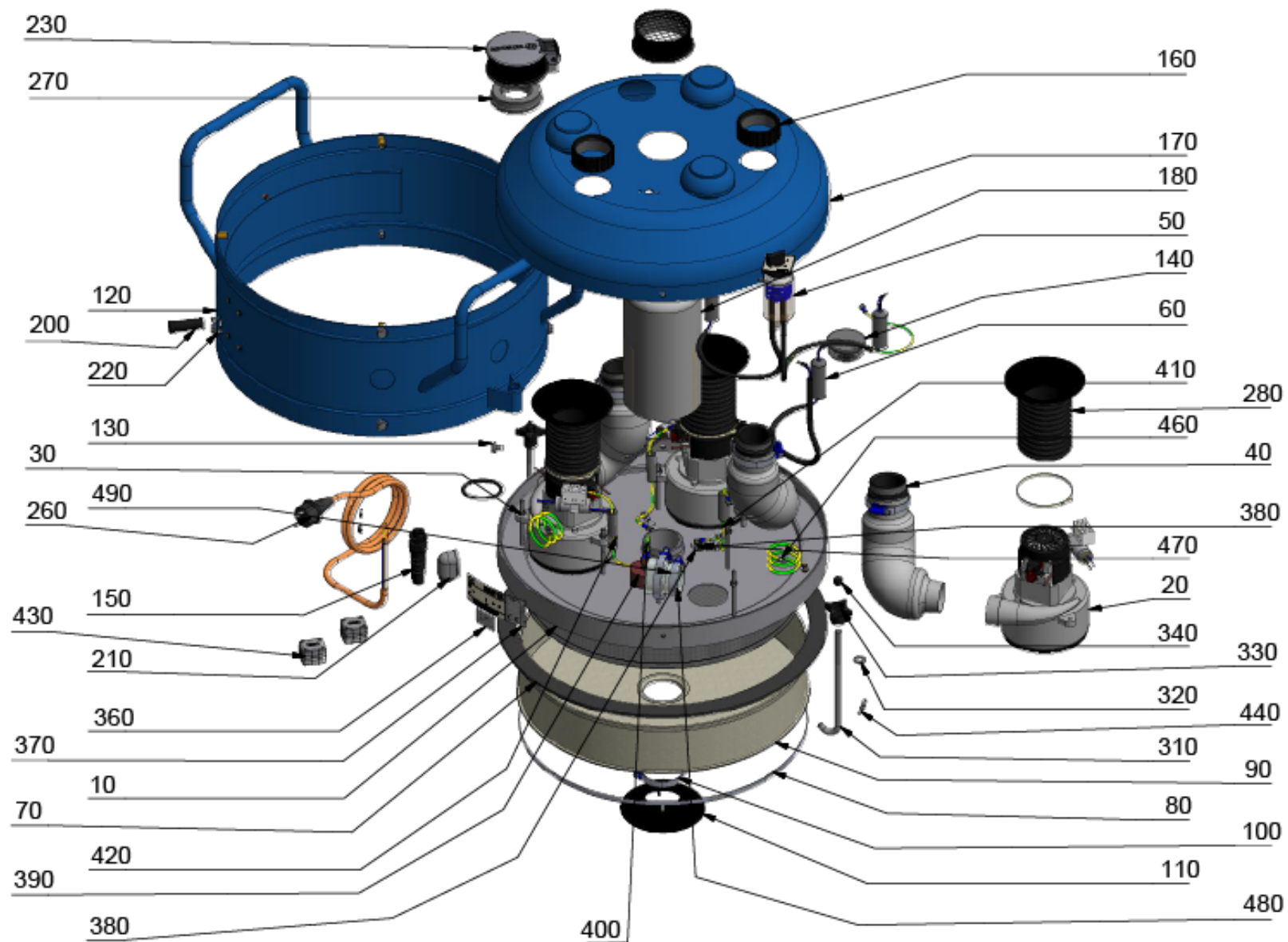
POS	Artikelnr.	Beschreibung	Anzahl	Einheit
10	9.977-972.0	Fahrgestell kpl. mit Anbauteilen RI 131	1.000	ST
20	9.982-262.0	Antriebseinheit W3G, lackiert	1.000	ST
30	9.981-680.0	Taschenfilter 1,75m ² Kat "M"	1.000	ST
40	9.981-574.0	Sammelbehälter 30L, RI 131	1.000	ST
50		Aufkleber Firmenlogo Ø 517mm	1.000	ST
60	9.980-470.0	Reduzierhülse antistatisch DN 70/DN 50	1.000	ST

10 Fahrgestell kpl. mit Anbauteilen RI 131 (9.977-972.0)

POS	Artikelnr.	Beschreibung	Anzahl	Einheit
10	9.980-977.0	Fahrgestell mit Filterbehälter RI 131	1.000	ST
20	9.980-113.0	Rad Lauffläche thermopl. Gummi ø200	2.000	ST
30	9.981-647.0	Lenkrolle mit Stopper antistatisch 125mm	2.000	ST
40	7.306-063.0	Zyl.Schr. M10x30-8.8-A3E ISO4762	2.000	ST
50	7.311-423.0	6kt-Mutter M10 -04-A2E ISO 10511	2.000	ST
60	7.312-005.0	Scheibe 10-200HV-A3E ISO 7090	2.000	ST
70	9.974-777.0	Abdeckung schwarz Seitenteil ø27mm	2.000	ST
80	9.980-001.0	Rohrkappe schwarz 80x 40	2.000	ST
90	9.980-021.0	Federscheibe mit Kappe ø20mm, V2A	2.000	ST
100	9.974-056.0	Linsenschraube M 5x 45-vz ISO 7380	6.000	ST
110	9.980-136.0	Schaftschraube fuer Hebevorrichtung	2.000	ST
120	9.980-008.0	Abdeckung Bohrung Seitenteil ø53mm	2.000	ST
130	6.415-930.0	Zubehoerhalter DN 40/50	2.000	ST
140	9.974-307.0	Blechschrabe 4,8x45mm-vz DIN 7981	4.000	ST
150	9.974-766.0	Gleiter Kunststoff schwarz ø25mm	1.000	ST
160	9.980-014.0	Rohrkappe schwarz 60x 40	4.000	ST
170	9.980-138.0	Stiftschraube fuer Hebeeinrichtung	2.000	ST
180	9.980-143.0	Gleitstueck Hebeeinrichtung	2.000	ST
190	7.311-202.0	6kt-Mutter M10-04-A2E ISO 4035	2.000	ST
200	9.980-003.0	Handgriff schwarz PVC, 19x10x115mm	2.000	ST
210	9.981-004.0	Schubstangenspanner Hebeeinrichtung RI	2.000	ST
230	9.980-269.0	Ruettelstange gebogen verzinkt ø12	1.000	ST
240	9.981-050.0	Ruettlerfuehrung fuer Handabruettlung RI	1.000	ST
250	9.980-270.0	Klemmnabe fuer Griffstange "neue" Handab	1.000	ST
260	9.980-271.0	Griffstange Handabruettlung neu	1.000	ST
270	7.312-297.0	Scheibe 12 -A2 ISO 7093-1	1.000	ST
280	7.306-500.0	Zyl.Schr. M6x12-8.8-A2E DIN 6912	4.000	ST
290	7.306-020.0	Zyl.Schr. M 6x16-8.8-A2E DIN 912	1.000	ST
300	9.980-355.0	Profil Moosgummi schwarz 30x6mm	1.800	M
310	9.974-281.0	Federring A 6,4-vz DIN 127	24.000	ST
320	9.974-063.0	Zylinderkopfschraube mit IN-6kt M 6x 14	24.000	ST
350	9.988-067.0	Verbindungskabel Erdung 150mm; 6²	1.000	ST

350 Verbindungskabel Erdung 150mm; 6² (9.988-067.0)

POS	Artikelnr.	Beschreibung	Anzahl	Einheit
30	7.312-003.0	Scheibe 6 -200HV-A3E ISO 7090	4.000	ST
40	7.312-167.0	Zahnscheibe A6,4-FSt-A3E DIN 6797	4.000	ST

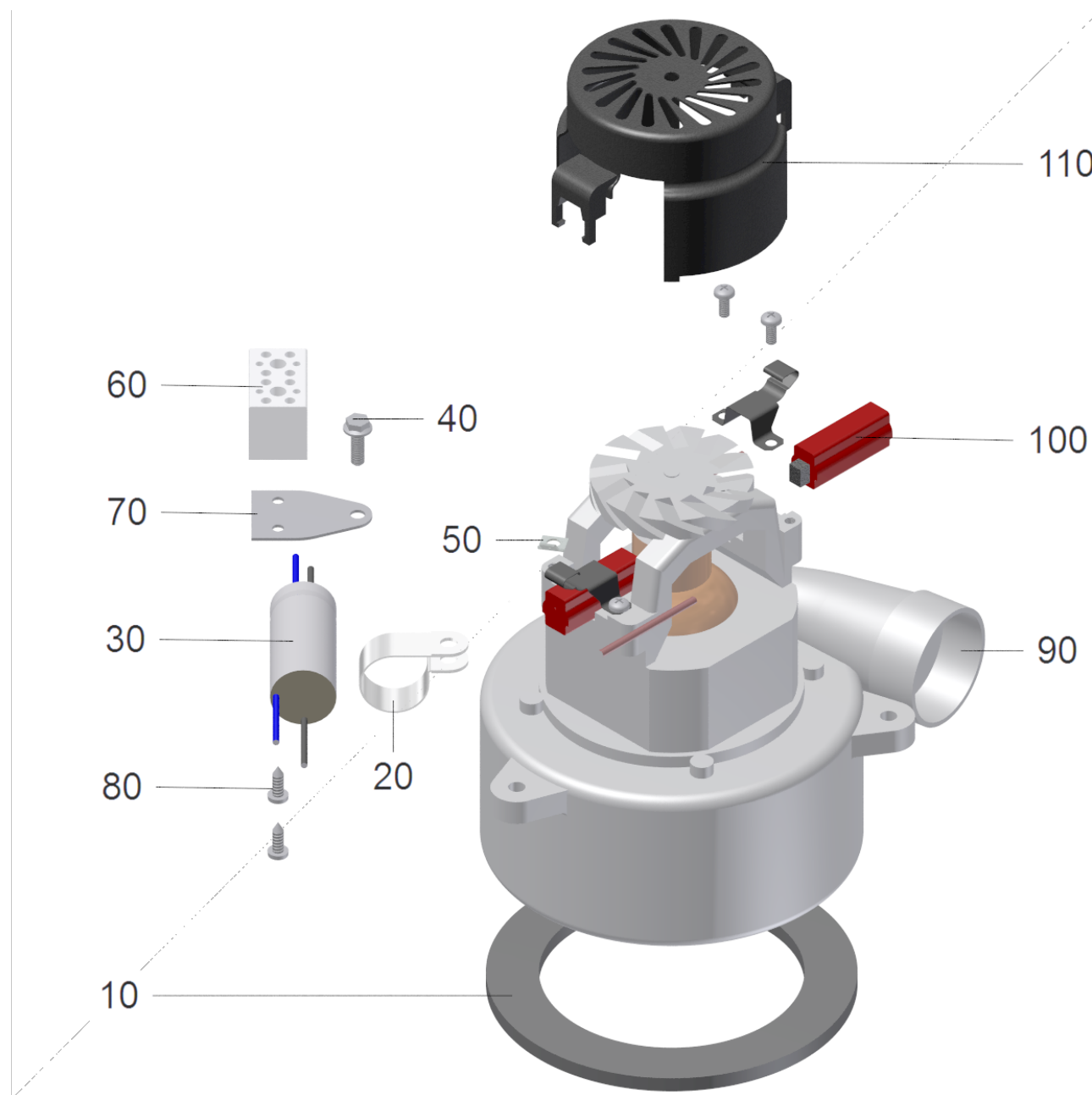


20 Antriebseinheit W3G, lackiert (9.982-262.0)

POS	Artikelnr.	Beschreibung	Anzahl	Einheit
10		Geblaeseboden fuer Antriebsteil W3E/W3G	1.000	ST
20	9.981-729.0	Geblaese kpl. EKO 86 - 2SR-L1	3.000	ST
30	7.311-425.0	6kt-Mutter M6 -04-A2E ISO 10511	9.000	ST
40	9.981-795.0	Schalldaempfer Ausblassschlauch ø60x470m	3.000	ST
50	9.985-798.0	Zweistufenschalter mit Kabelsatz	1.000	ST
60	9.986-118.0	Kabelstrang ohne Schutzleiter EKO 86/87	1.000	ST
70	9.980-354.0	Profil Moosgummi schwarz 30x6x1800mm	1.000	ST
80	9.979-980.0	Spannband mit Schloss ø60-540mm	1.000	ST
90	9.980-179.0	Flaechenfilter 0,45m², Kat."L", ø470,	1.000	ST
100	9.979-969.0	Schlauchschelle verzinkt ø50-70x12mm	4.000	ST
110	9.980-855.0	Prallblech klein ø137mm	1.000	ST
120	9.981-110.0	Zwischenring Antriebseinheit W3E/W3G	1.000	ST
130	9.974-165.0	Sicherungsschraube verzinkt M 8x 12	8.000	ST
140	9.980-017.0	Stopfen Rohr rund	1.000	ST
150	9.979-816.0	Knickschutzuelle schwarz Skintop PG11	1.000	ST
160	9.980-047.0	Ueberwurfmutter schwarz 2"-PP	2.000	ST
170	9.981-096.0	Haube mit Spritzwasserschutz	1.000	ST
180	9.981-810.0	Schalldaempfer Kuehlluftansaugung	1.000	ST
200	9.974-415.0	Knickschutzuelle SNR 16/15	1.000	ST
210	9.979-829.0	Flansch-Winkelverschraubung SE 16	1.000	ST
220	7.306-058.0	Schraube M 4X 12- 8.8-R2R K-IN6RD	2.000	ST
230	9.981-656.0	Rueckschlagklappe Ausblasung 2 3/4"	1.000	ST
260	9.979-874.0	Anschlusskabel Stecker 3x1,5²;	1.000	ST
270	9.974-937.0	Gewinding AG G2 3/4", IG G2"	1.000	ST
280	9.977-693.0	Kuehlluftansaugung fuer AT W3G/E	3.000	ST
310	9.980-114.0	Haltestange Verschluss 2240207	2.000	ST
320	7.312-005.0	Scheibe 10-200HV-A3E ISO 7090	2.000	ST
330	6.321-133.0	Kreuzgriff	2.000	ST
340	9.974-740.0	Gleiter Kunststoff schwarz ø8mm	2.000	ST
360		Aufkleber "Service Hot Line...", Maße 40	1.000	ST
370		Aufkleber Nächste Prüfung	1.000	ST
380	9.974-403.0	Flachstecker 6,3x0,8, ø4,3mm, Form A	2.000	ST
390	9.983-414.0	Schutzleiterdrossel 4.7mH/20A	1.000	ST

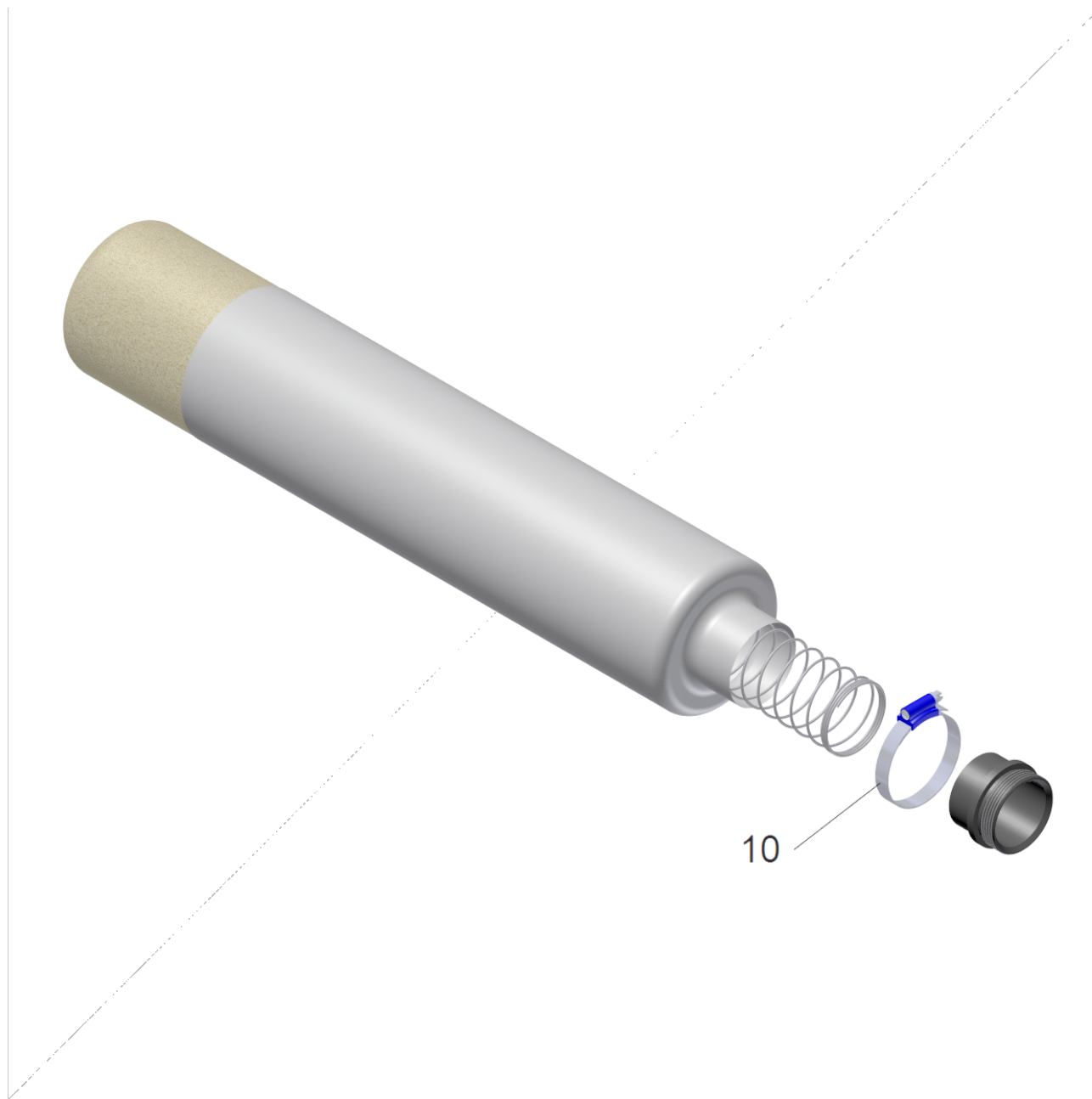
20 Antriebseinheit W3G, lackiert (9.982-262.0)

POS	Artikelnr.	Beschreibung	Anzahl	Einheit
400	9.985-980.0	Erdungskabel 2,5 ² , grünelb, 100mm kpl.	1.000	ST
410	9.985-979.0	Erdungskabel 2,5 ² , grünelb, 250mm kpl.	3.000	ST
420	9.983-415.0	Ferrithülse 15,9 x 7,9 x 50,8,	3.000	ST
430	9.985-382.0	Ferritring Klappferrit STAR-TEC	2.000	ST
440	9.974-377.0	Kabelbinder kurz natur 3,5x150mm	5.000	ST
450	7.311-430.0	6kt-Mutter M4 -04-A2E ISO 10511	3.000	ST
460	9.980-919.0	Erdungskabel gruen/gelb 6,0mm ² x600mm	2.000	ST
470	9.975-860.0	Etikett Schutzleiter Erdung ø12,5mm	2.000	ST
480	9.980-530.0	Rohrstutzen ø50/59 EKO 86/87	3.000	ST
490	9.979-976.0	Schlauchschelle verzinkt ø32-50x12mm	3.000	ST



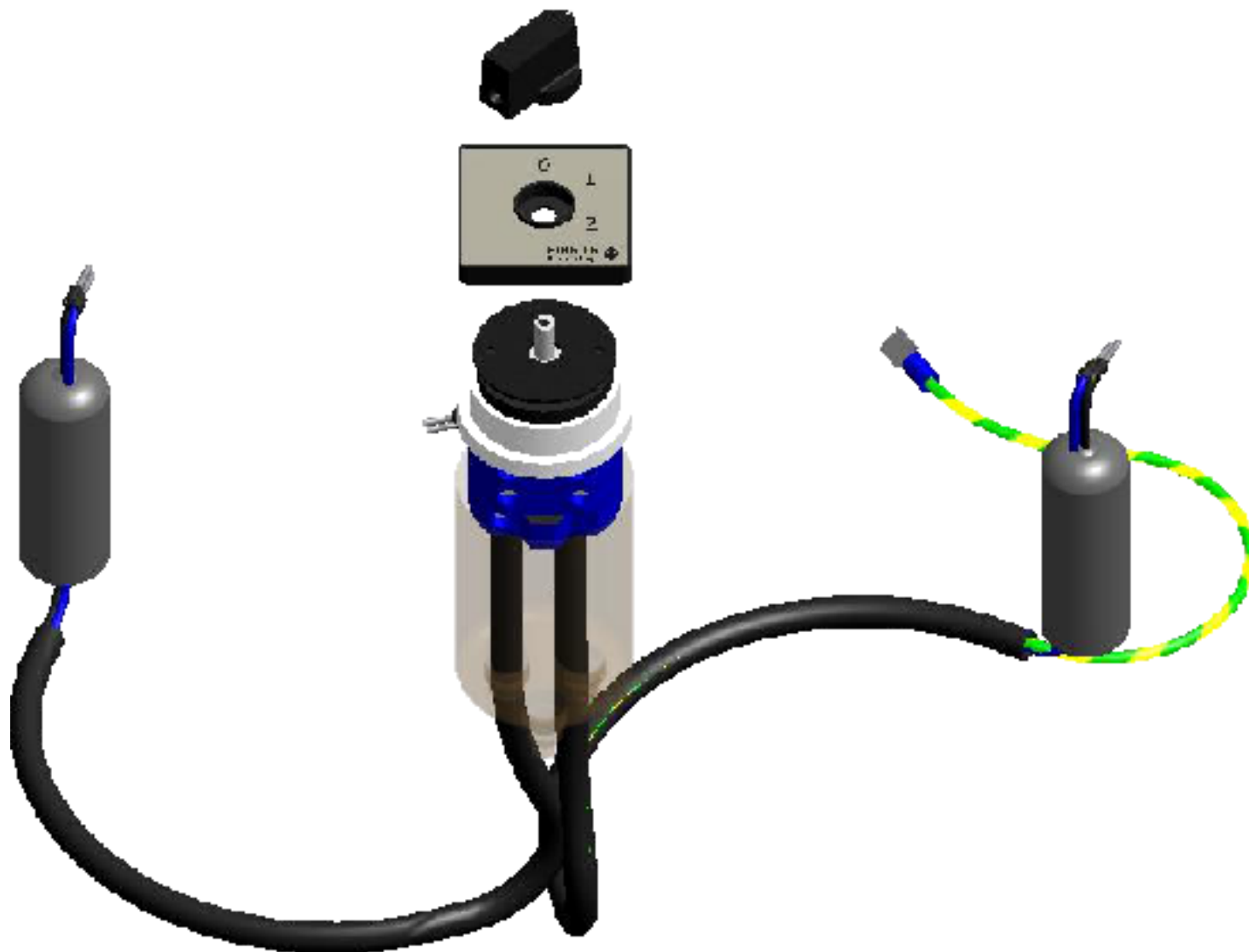
20 Gebläse kpl. EKO 86 - 2SR-L1 (9.981-729.0)

POS	Artikelnr.	Beschreibung	Anzahl	Einheit
10	9.980-353.0	Abdichtung Turbine EKO 86/87	1.000	ST
20	9.975-361.0	Befestigungsschelle Entstoerkondensator	1.000	ST
30	9.979-819.0	Entstoerkondensator für EKO 86	1.000	ST
40	9.974-067.0	Sicherungsschraube M5x16, Verbus-Ripp	1.000	ST
50	9.974-402.0	Flachstecker Form B ø5,3-45°, Typ 2090	1.000	ST
60	9.979-820.0	Klemmleiste G5/4	1.000	ST
70	9.975-098.0	Halterung Kondensator V2A, EKO 86/87	1.000	ST
80	7.303-063.0	Bl.Schr. ST3,5X16-ST-R2R (IN6RD)	2.000	ST
90	9.980-286.0	Absauggebläse EKO86/2 230V 960W 50/60Hz	1.000	ST
100	9.979-822.0	Schleifkohle fuer EKO 86/87 (W2G/E-Motor	2.000	ST
110	9.980-287.0	Abdeckung Gebläse EKO86/87	1.000	ST



40 Schalldaempfer Ausblasschlauch ø60x470m (9.981-795.0)

POS	Artikelnr.	Beschreibung	Anzahl	Einheit
10	9.979-969.0	Schlauchschelle verzinkt ø50-70x12mm	1.000	ST



50 Zweistufenschalter mit Kabelsatz (9.985-798.0)

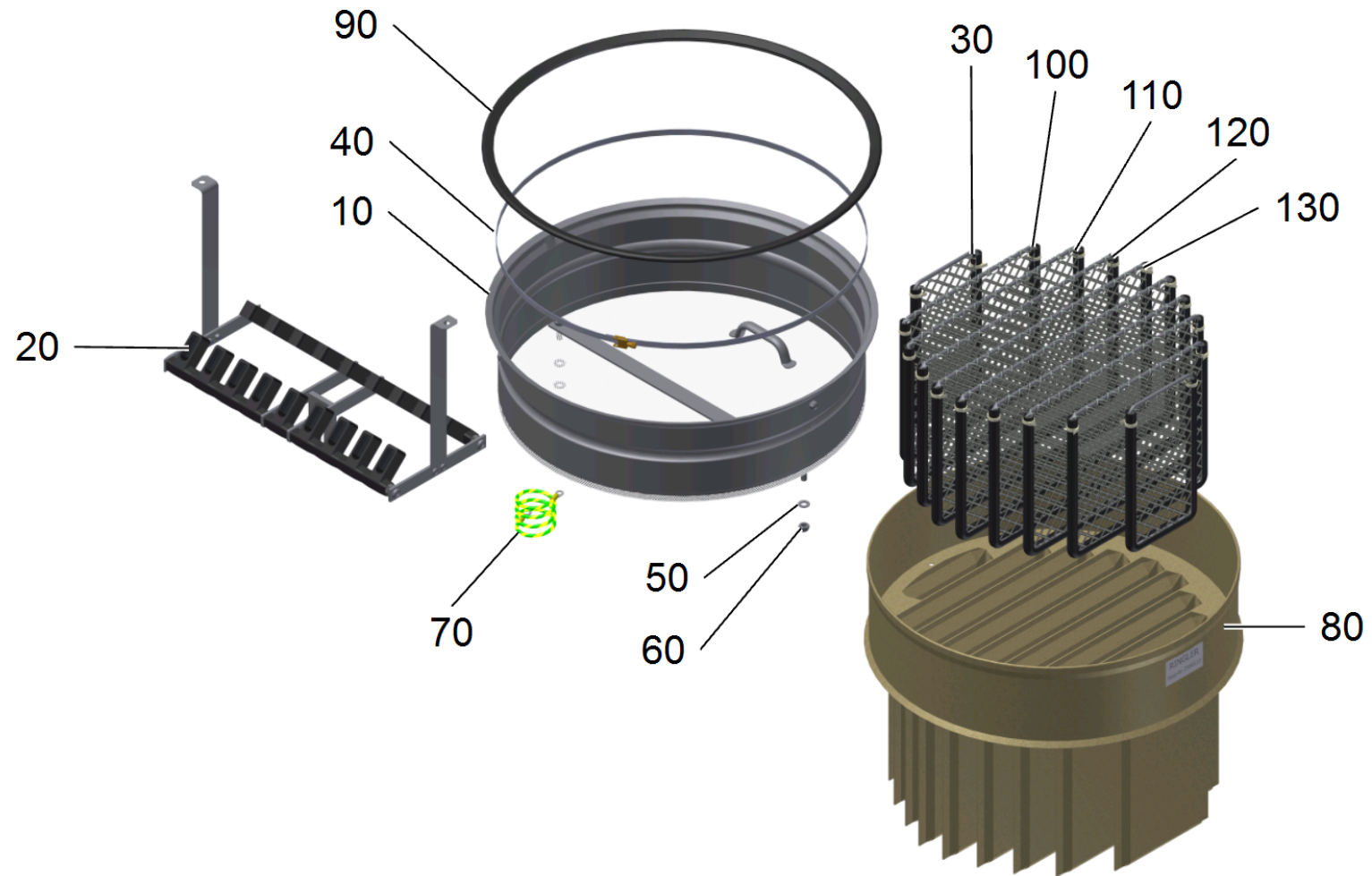
POS	Beschreibung	Anzahl	Einheit
30	Tauchkappe ø21 x 65mm, weiche Ausführung	2.000	ST

180 Schalldaempfer Kuehlluftansaugung (9.981-810.0)

POS	Artikelnr.	Beschreibung	Anzahl	Einheit
10	9.980-052.0	Gewindestueck fuer Ausblasung 2 3/4"	1.000	ST
20	9.979-971.0	Schlauchschelle verzinkt ø70-90x12mm	1.000	ST

230 Rueckschlagklappe Ausblasung 2 3/4" (9.981-656.0)

POS	Artikelnr.	Beschreibung	Anzahl	Einheit
40	9.980-951.0	Mutter mit Sieb 2 3/4"	1.000	ST



30 Taschenfilter 1,75m² Kat "M" (9.981-680.0)

POS	Artikelnr.	Beschreibung	Anzahl	Einheit
10	9.980-843.0	Taschenfiltereinsatz 1,75/3,2 + 5,2m ²	1.000	ST
20	9.981-721.0	Distanzrechen Taschenfilter 1,75m ²	1.000	ST
30	9.980-185.0	Distanzmatte 130x240mm	2.000	ST
40	9.979-980.0	Spannband mit Schloss ø60-540mm	1.000	ST
50	7.312-004.0	Scheibe 8 -200HV-A3E ISO 7090	3.000	ST
60	7.311-427.0	6kt-Mutter M8 -04-A2E ISO 10511	2.000	ST
70	9.977-056.0	Erdungskabel gruen/gelb 6,0mm ² x1000mm	1.000	ST
80	9.981-681.0	Filtertuch antistatisch 1,75m ² , Kat. "M"	1.000	ST
90	9.982-986.0	U-Profil Dichtring oelfest ø517	1.000	ST
100	9.980-186.0	Distanzmatte 260x240mm	2.000	ST
110	9.980-187.0	Distanzmatte 335x240mm	2.000	ST
120	9.980-188.0	Distanzmatte 375x240mm	2.000	ST
130	9.980-189.0	Distanzmatte 410x240mm	2.000	ST

20 Distanzrechen Taschenfilter 1,75m² (9.981-721.0)

POS	Artikelnr.	Beschreibung	Anzahl	Einheit
9	7.311-431.0	6kt-Mutter M 5-1.4305 ISO 10511	4.000	ST
10	9.980-321.0	Blattfeder fuer Filter 1,75m ²	2.000	ST
20		Distanzgrundtraeger f. TF 1,75/3,2/5,2m ²	1.000	ST
30	9.980-264.0	Distanzhalter lang Taschenfilterrechen	18.000	ST
40		Ruettlerschlitten fuer Abruettlung	1.000	ST
50		Distanzscheibe für Taschenfilter, verz.	2.000	ST
60		FL Distanzrechen 1,75m ² /3,2m ² /5,2m ²	1.000	ST
70		Linsenschraube M 8x 30-vz ISO 7380	2.000	ST
80		Linsenschraube M 5x 10-vz ISO 7380	4.000	ST

40 Sammelbehälter 30L, RI 131 (9.981-574.0)

POS	Artikelnr.	Beschreibung	Anzahl	Einheit
20	9.981-630.0	Lenkrolle antistatisch ø75x25mm, RI 131	3.000	ST
30	7.306-234.0	Zyl.Schr. M10x20-A4-70 ISO 4762	3.000	ST
40	9.974-282.0	Federring A 10-vz DIN 127	3.000	ST
50	9.974-766.0	Gleiter Kunststoff schwarz ø25mm	1.000	ST