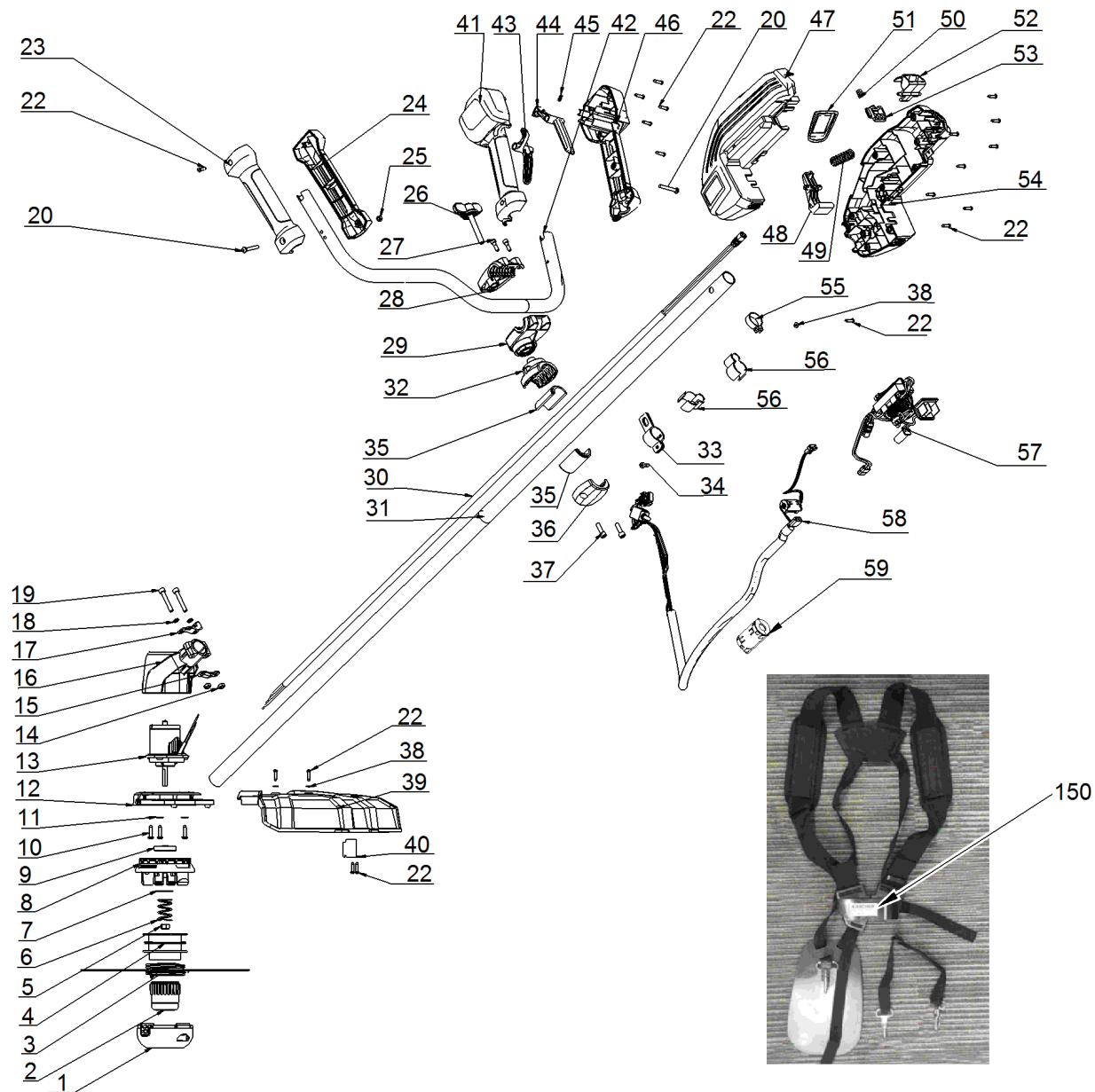


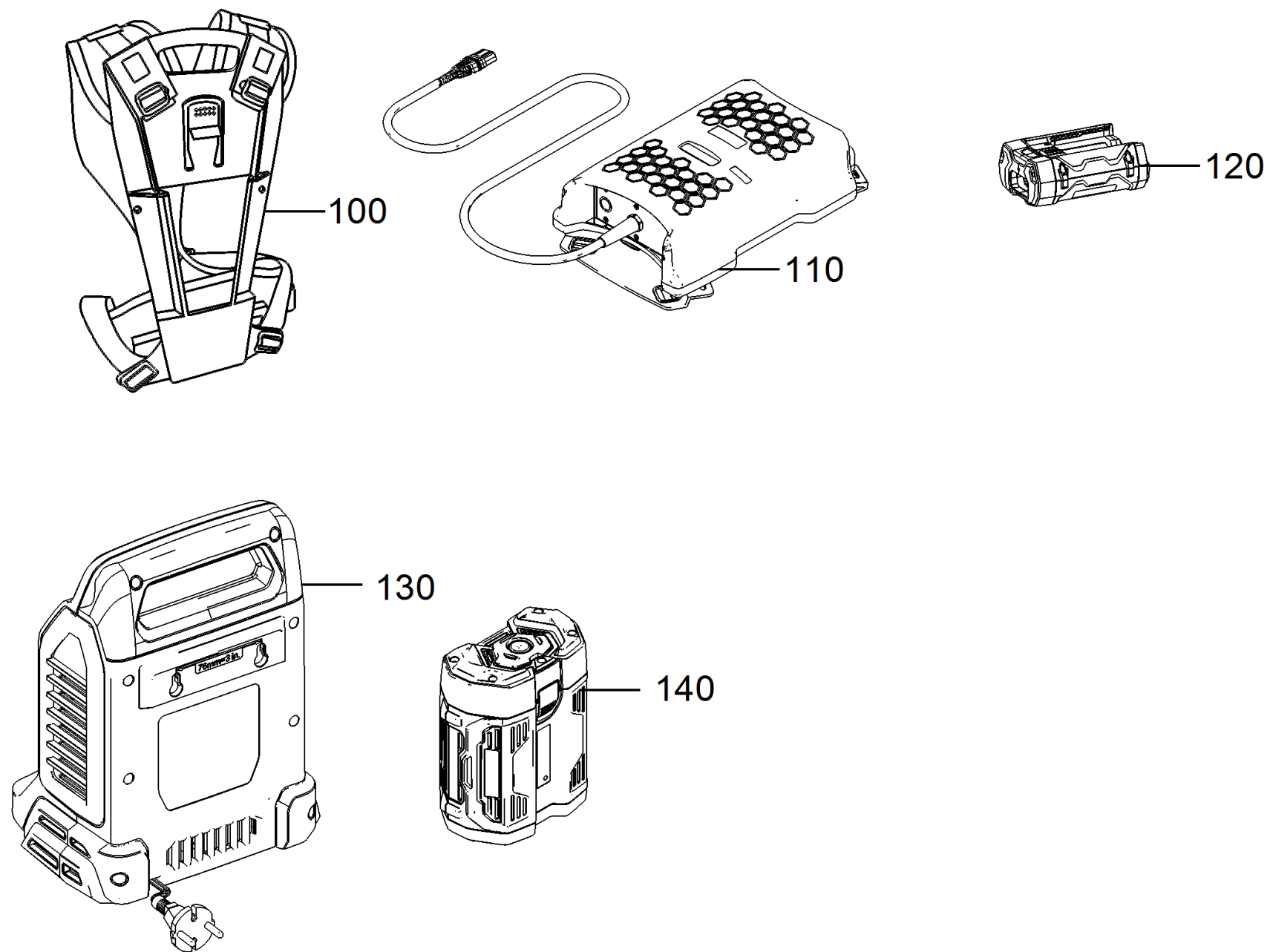
Ersatzteilliste

(1.442-112.0) KAERCHER ST 400 BP

Inhaltsverzeichnis

KAERCHER ST 400 BP (1.442-112.0)	3
90 Kurz-Ersatzteilliste	8
110 Akku Bp 2400 Adv. (2.852-204.0)	10





KAERCHER ST 400 BP (1.442-112.0)

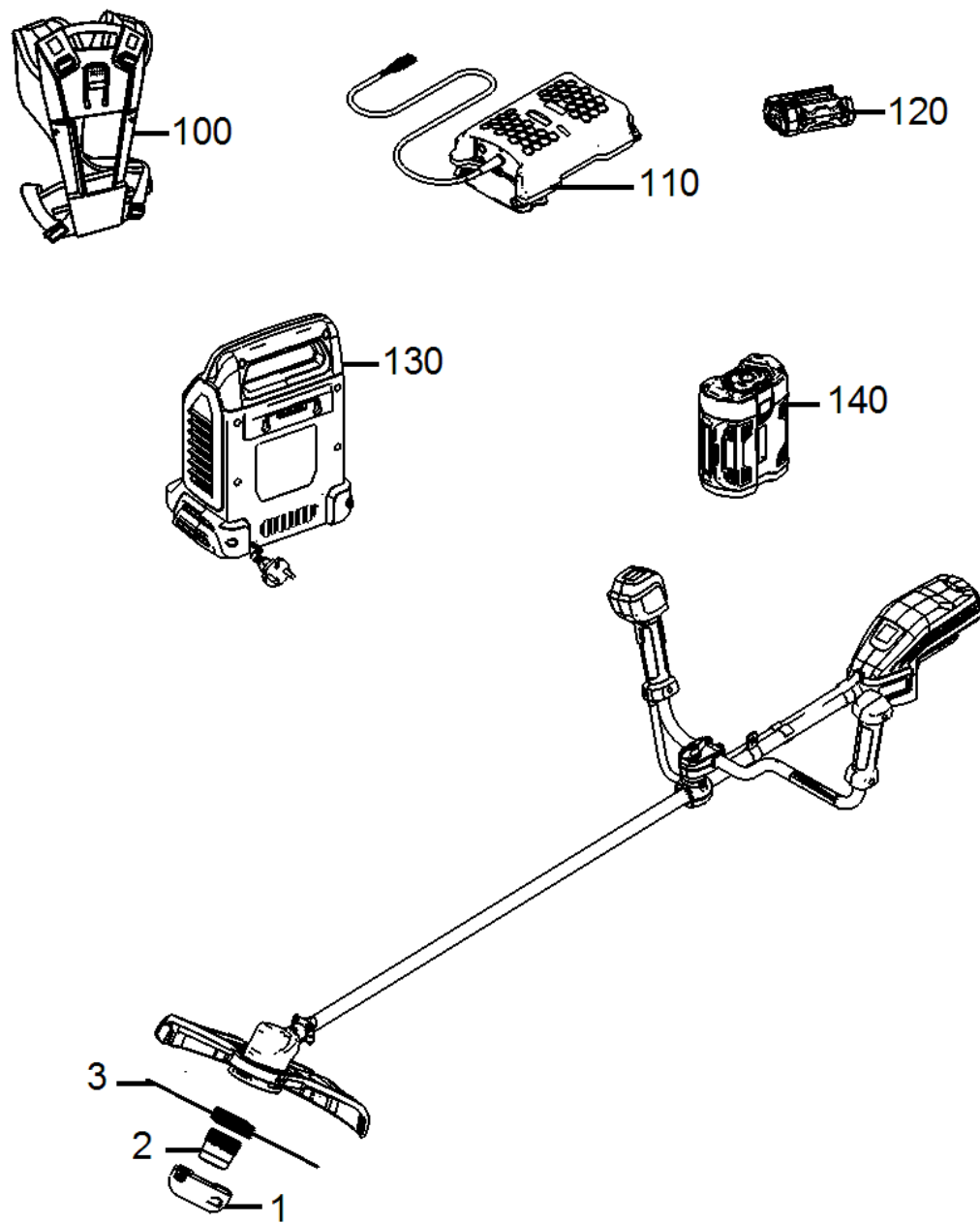
POS	Artikelnr.	Beschreibung	Anzahl	Einheit
1	6.990-552.0	Gehaeuse Unterteil ASSY	1.000	ST
2	6.990-553.0	Unterteil Kopf ASSY	1.000	ST
3	6.990-554.0	Spule Faden	1.000	ST
4	6.990-555.0	Befestigung Faden Spule	1.000	ST
5	6.990-616.0	Mutter	1.000	ST
6	6.990-617.0	Druckfeder	1.000	ST
7	6.990-618.0	Unterlegscheibe	1.000	ST
8	6.990-556.0	Gehaeuse Oberteil ASSY	1.000	ST
9	6.990-557.0	Flansch aussen	1.000	ST
10	6.303-320.0	Schraube M 5x 20-St-R2R	3.000	ST
11	5.115-678.0	Scheibe	3.000	ST
12	6.990-558.0	Abschirmung	1.000	ST
13	6.990-559.0	Motor DC	1.000	ST
14	6.990-619.0	Sechskantmutter	2.000	ST
15	6.990-560.0	Sicherungsring	1.000	ST
16	6.990-561.0	Motorgehaeuse	1.000	ST
17	6.990-562.0	Befestigung Halter	1.000	ST
18	6.990-620.0	Federscheibe	2.000	ST
19	6.990-621.0	Innensechskantschraube	2.000	ST
20	7.303-039.0	Schraube M5x16 -St-A2R (In6Rd)	2.000	ST
22	6.990-622.0	Schneidschraube	19.000	ST
23	6.990-563.0	Griff links	1.000	ST
24	6.990-564.0	Griff rechts	1.000	ST
25	6.990-623.0	Sechskantmutter	2.000	ST
26	6.990-624.0	Fluegelschraube	1.000	ST
27	7.306-297.0	Schraube M5x16 -8.8-ZNSHL ISO 4762	2.000	ST
28	6.990-565.0	Abdeckung Griff oben	1.000	ST
29	6.990-566.0	Abdeckung Griff unten	1.000	ST
30	6.990-567.0	Verdrahtung intern	1.000	ST
31	6.990-568.0	Verbindung Rohr	1.000	ST
32	6.990-569.0	Befestigung	1.000	ST
33	6.990-570.0	Schlauch Clip	1.000	ST
34	9.913-886.0	Zylinderschraube M5X12 ISO4762 8.8 A2K	1.000	ST

KAERCHER ST 400 BP (1.442-112.0)

POS	Artikelnr.	Beschreibung	Anzahl	Einheit
35	6.990-571.0	Gummidichtung	2.000	ST
36	6.990-572.0	Abdeckung Befestigung	1.000	ST
37	6.990-625.0	Innensechskantschraube	2.000	ST
38	6.990-626.0	Unterlegscheibe	3.000	ST
39	6.990-573.0	Schutzabdeckung	1.000	ST
40	6.990-574.0	Klinge	1.000	ST
41	6.990-575.0	Griffabdeckung Steuerung links	1.000	ST
42	6.990-576.0	Rohr Verbindung Griff	1.000	ST
43	6.990-577.0	Hebel Ein	1.000	ST
44	6.990-578.0	Hebel Aus	1.000	ST
45	6.990-627.0	Feder	1.000	ST
46	6.990-579.0	Griffabdeckung Steuerung rechts	1.000	ST
47	6.990-580.0	Gehaeuse links	1.000	ST
48	6.990-581.0	Hebel	1.000	ST
49	6.990-501.0	Feder l=12 3660129000	1.000	ST
50	6.990-515.0	Feder l=24 3660013000	1.000	ST
51	6.990-582.0	Abdeckung	1.000	ST
52	6.990-583.0	Taste Freigabe	1.000	ST
53	6.990-584.0	Taste Akkupack	1.000	ST
54	6.990-585.0	Gehaeuse rechts	1.000	ST
55	6.990-628.0	Ring Fixierung	1.000	ST
56	6.990-586.0	Halter Kabel	2.000	ST
57	6.990-587.0	Elektronik komplett	1.000	ST
58	6.990-588.0	Schalter mit Kabel	1.000	ST
59	6.990-698.0	Block Magnet	1.000	ST
90		Kurz-Ersatzteilliste	1.000	ST
100	2.852-366.0	Tragegestell Bp 2400 Adv	1.000	ST
110	2.852-204.0	Akku Bp 2400 Adv.	1.000	ST
120	2.852-365.0	Adapter Bp 2400 Adv	1.000	ST
130	2.852-182.0	Ladegeraet BC Adv, 220-240V	1.000	ST
140	2.852-189.0	Batterie Bp 800 Adv	1.000	ST
140	2.852-184.0	Batterie Bp 400 Adv	1.000	ST
140	2.852-183.0	Batterie Bp 200 Adv	1.000	ST

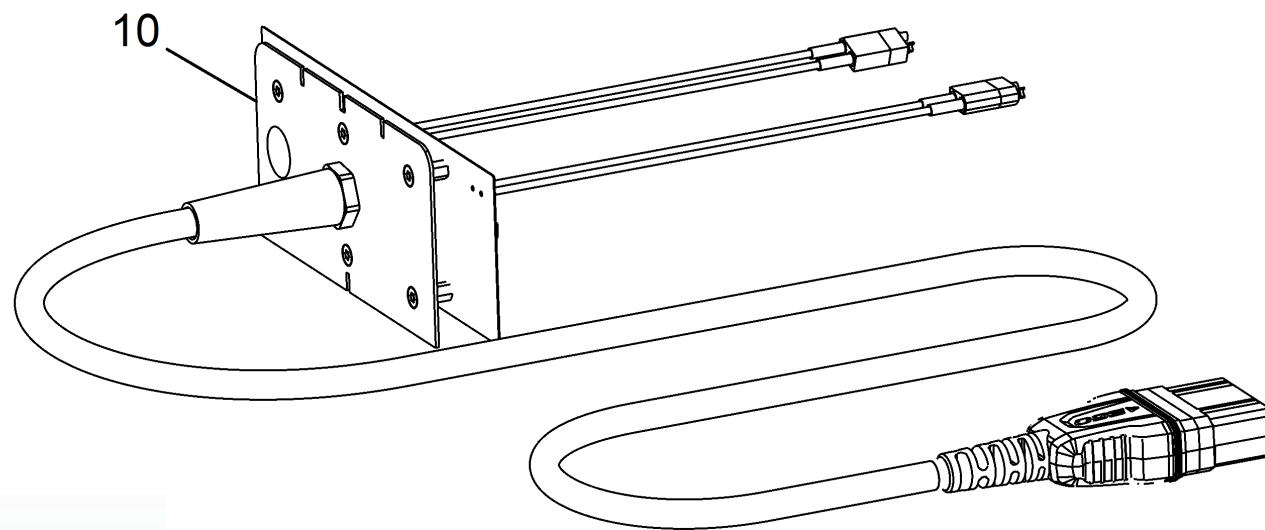
KAERCHER ST 400 BP (1.442-112.0)

POS	Artikelnr.	Beschreibung	Anzahl	Einheit
150	6.990-548.0	Tragegurt kombiniert	1.000	ST



90 Kurz-Ersatzteilliste

POS	Artikelnr.	Beschreibung	Anzahl	Einheit
1	6.990-552.0	Gehaeuse Unterteil ASSY	1.000	ST
2	6.990-553.0	Unterteil Kopf ASSY	1.000	ST
3	6.990-554.0	Spule Faden	1.000	ST
100	2.852-366.0	Tragegestell Bp 2400 Adv	1.000	ST
110	2.852-204.0	Akku Bp 2400 Adv.	1.000	ST
120	2.852-365.0	Adapter Bp 2400 Adv	1.000	ST
130	2.852-182.0	Ladegeraet BC Adv, 220-240V	1.000	ST
140	2.852-189.0	Batterie Bp 800 Adv	1.000	ST
140	2.852-183.0	Batterie Bp 200 Adv	1.000	ST
140	2.852-184.0	Batterie Bp 400 Adv	1.000	ST



110 Akku Bp 2400 Adv. (2.852-204.0)

POS	Artikelnr.	Beschreibung	Anzahl	Einheit
10	6.990-551.0	Kabel mit Elektronik	1.000	ST
20	6.990-700.0	Hueftpolster KIT Bp 2400 Adv	1.000	ST