

HD 7/17 M PORTABLE

Tragbar und mit 170 bar Arbeitsdruck und 700 l/h Wassermenge ideal für den Bedarf von Malern und Fassadenreinigern: der handliche HD 7/17 M Portable Kaltwasser-Hochdruckreiniger.



Made in Germany



2-3 h



EASY!Force



EASY!Lock



AUTO SHUTDOWN

Bestell-Nr.

1.151-951.0

- 3-Kolben-Axialpumpe mit gehärteten Edelstahlkolben
- Robuster, pulverbeschichteter Stahlrohrrahmen für maximalen Schutz der Pumpeneinheit
- Automatische Druckentlastung und um bis zu 20 Prozent erhöhte Energieeffizienz

Technische Daten

| | | |
|--------------------------|-------------|-----------------|
| EAN-Code | | 4054278641331 |
| Stromart | Ph / V / Hz | 3 / 400 / 50 |
| Fördermenge | l/h | 700 |
| Zulauftemperatur | °C | 60 |
| Arbeitsdruck | bar / MPa | 170 / 17 |
| Max. Druck | bar / MPa | 255 / 25,5 |
| Anschlussleistung | kW | 4,2 |
| Anschlusskabel | m | 5 |
| Wasserzulauf | | 3/4" |
| Farbe | | anthrazit |
| Gewicht (mit Zubehör) | kg | 30,4 |
| Gewicht inkl. Verpackung | kg | 34 |
| Abmessungen (L × B × H) | mm | 587 × 320 × 430 |

Ausstattung

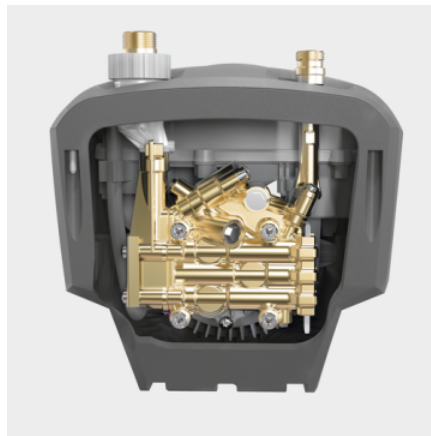
| | | |
|-------------------|----|-----------------------|
| Handspritzpistole | | EASY!Force |
| HD-Schlauch | m | 10 / Premium-Qualität |
| Strahlrohr | mm | 840 |
| Powerdüse | | ■ |
| Druckabschaltung | | ■ |

■ im Lieferumfang enthalten.



Langlebig und robust

- Robuster Stahlrohrrahmen schützt alle Komponenten.
- Der Stahlrohrrahmen eignet sich auch zum einfachen Befestigen und Verzurren des Geräts im Servicefahrzeug.
- Robustes Kunststoffchassis schützt die Pumpe zuverlässig vor Beschädigungen und Verschmutzungen.



Qualitativ hochwertige Ausstattung

- Automatische Druckentlastung zum Schutz der Komponenten verlängert deren Lebensdauer.
- Leistungsstarker, 2-poliger, luftgekühlter Elektromotor.
- Hochwertiger Zylinderkopf aus Messing.



Vorbildliche Servicefreundlichkeit

- Einfacher Zugang zum Zylinderkopf über geöffnete Geräteunterseite.
- Schneller Zugang zum Elektrokasten durch einfaches Entfernen der Gerätehaube.
- Großer, bequem erreichbarer Wasserfeinfilter zum Schutz der Pumpe vor Schmutzpartikeln im Wasser.

ZUBEHÖR VON HD 7/17 M PORTABLE 1.151-951.0



| | | Bestell-Nr. | Beschreibung | |
|--|----|-------------|--|---|
| HOCHDRUCKPISTOLEN | | | | |
| Handspritzpistolen | | | | |
| EASY!Force Advanced | 1 | 4.118-005.0 | Ermüdungsfrei statt kräftezehrend: Die EASY!Force-Hochdruckpistole nutzt die Rückstoßkraft des Hochdruckstrahls und reduziert damit die Haltekraft für den Anwender auf null. | ■ |
| EASY!Force Umrüstsatz 1 - ab HD-Schlauch | 2 | 4.111-050.0 | Zur Umrüstung von Kärcher Hochdruckreinigern mit bereits vorhandenem Hochdruckschlauch: EASY!Force-Umrüstsatz 1 mit EASY!Force-Hochdruckpistole, Strahlrohr und allen Adaptern bis zur Düse. | □ |
| EASY!Force Umrüstsatz 2 - ab Gerät | 3 | 4.111-051.0 | Entwickelt zur Nachrüstung bereits vorhandener Hochdruckreiniger von Kärcher: EASY!Force-Umrüstsatz 2 mit EASY!Force-Hochdruckpistole, Strahlrohr, Hochdruckschlauch und nötigen Adaptern. | □ |
| EASY!Force Umrüstsatz 3 - Hochdruckpistole | 4 | 4.111-052.0 | Passend zu vorhandenem Hochdruckschlauch und Strahlrohr: EASY!Force-Umrüstsatz 3, inklusive EASY!Force-Pistole und allen notwendigen Adaptern zur Aufrüstung Ihres Hochdruckreinigers. | □ |
| STRAHLROHRE | | | | |
| Drehbare Strahlrohre | | | | |
| Strahlrohr, 840 mm, drehbar | 5 | 4.112-006.0 | Strahlrohr, 850 mm, drehbar, ergonomisch | ■ |
| LED Düsenlicht | 6 | 2.680-002.0 | Leuchtstarkes, leichtes LED-Arbeitslicht zur direkten Montage aufs Strahlrohr der EASY!Force-Hochdruckpistole. Für bis zu 5 Arbeitsstunden bessere Sicht bei ungünstigen Lichtverhältnissen. | □ |
| Strahlrohr, 250 mm, drehbar | 7 | 4.112-027.0 | Strahlrohr, 250 mm, drehbar, ergonomisch | □ |
| Strahlrohr, 400 mm, drehbar | 8 | 4.112-024.0 | Strahlrohr, 400 mm, drehbar, ergonomisch | □ |
| Strahlrohr, 600 mm, drehbar | 9 | 4.112-007.0 | Strahlrohr, 600 mm, drehbar, ergonomisch | □ |
| Strahlrohr, 1050 mm, drehbar | 10 | 4.112-000.0 | Strahlrohr, 1050 mm, drehbar, ergonomisch | □ |
| Strahlrohr, 1550 mm, drehbar | 11 | 4.112-018.0 | Strahlrohr, 1550 mm, drehbar, ergonomisch | □ |
| Strahlrohr, 2050 mm, drehbar | 12 | 4.112-021.0 | Strahlrohr, 2050 mm, drehbar, ergonomisch | □ |
| Strahlrohrverlängerung, 1000 mm | 13 | 4.112-048.0 | Strahlrohrverlängerung mit EASY!Lock-Anschluss. Länge 1.000 mm. | □ |
| Doppelstrahlrohr | | | | |
| Doppelstrahlrohr, 960 mm | 14 | 2.112-016.0 | Stufenlose Regulierung des Arbeitsdrucks direkt am Handgriff bei voller Wassermenge. Geeignet vor allem für die Landwirtschaft (z. B. Stallreinigung). | □ |

■ Im Lieferumfang enthalten. □ Mögliches Zubehör.

ZUBEHÖR VON HD 7/17 M PORTABLE 1.151-951.0



| | | Bestell-Nr. | Beschreibung | |
|---|----|-------------|--|-------------------------------------|
| STRAHLROHRE | | | | |
| Abgewinkeltes Strahlrohr | | | | |
| WC- und Regenrinnenstrahlrohr | 15 | 4.112-029.0 | Mit Düseneinsatz. Spezielle Form zur Reinigung von Regenrinnen und zur hygienischen Reinigung von Toiletten. Edelstahl | <input type="checkbox"/> |
| Flexibles Strahlrohr | | | | |
| Flexibles Strahlrohr, 1050 mm | 16 | 4.112-035.0 | Stufenlose Verstellung der Biegung des Strahlrohrs von 20° - 140°. Besonders geeignet für Reinigung von schwer erreichbaren Stellen wie z. B. Dachrinnen, Autodächer, Unterboden oder Radkästen. | <input type="checkbox"/> |
| Hochdruck Knickgelenk | 17 | 4.112-057.0 | Für schwer zugängliche Stellen: Hochdruck-Knickgelenk mit stufenloser Winkelverstellung bis 120°. Einfach direkt am Strahlrohr des Hochdruckreinigers zu montieren. | <input type="checkbox"/> |
| Rinnenreiniger | | | | |
| Rinnenreinigungsstrahlrohr | 18 | 2.112-015.0 | Das Strahlrohr dient zur Reinigung von Rinnenentwässerungssystemen. Durch die Strahlrohrform und der speziellen Düse kann die Reinigung ohne Abnehmen des Abdeckgitters ausgeführt werden. | <input type="checkbox"/> |
| Unterbodenstrahlrohr | | | | |
| Unterbodenstrahlrohr | 19 | 4.112-032.0 | Fahrbar, für die effektive und bequeme Reinigung der Fahrzeugunterseiten und Kotflügel. Edelstahl. Ohne HD-Düse | <input type="checkbox"/> |
| Zusatzhandgriff | | | | |
| Zusatzhandgriff für Strahlrohre EASY!Lock | 20 | 4.321-380.0 | Komfortabel in jeder Situation - der Zusatzhandgriff lässt sich einfach am Strahlrohr unserer neuen EASY!Lock-Generation montieren und bietet dann alle Möglichkeiten, Ihre Körperhaltung optimal an die jeweilige Aufgabe anzupassen. Durch das regelmäßige Wechseln der Körperhaltung entlasten Sie Ihren Bewegungsapparat und arbeiten dauerhaft entspannter. Durch das um 360° drehbare Strahlrohr können Sie den Zusatzhandgriff auch während des Betriebs ganz einfach um die Achse drehen und dadurch noch flexibler agieren. | <input type="checkbox"/> |
| PowerControl Strahlrohr | | | | |
| PowerControl Strahlrohr 038 | 21 | 4.112-047.0 | Schnelle, einfache, präzise, stufenlose Druckverstellung direkt im Griffbereich: das PowerControl-Strahlrohr mit Düsengröße 038 zur genauen Abstimmung des Arbeitsdrucks auf die Aufgabe. | <input type="checkbox"/> |
| KÄRCHER POWERDÜSE | | | | |
| Powerdüse Spritzwinkel 25° | | | | |
| Powerdüse 25°, 038 | 22 | 2.113-006.0 | Flachstrahldüse für große Flächenleistung und hartnäckige Verschmutzungen | <input checked="" type="checkbox"/> |
| Powerdüse Spritzwinkel 0° | | | | |
| Powerdüse 0°, 040 | 23 | 2.113-001.0 | Vollstrahl für besonders hartnäckige Verschmutzungen. | <input type="checkbox"/> |
| Powerdüse Spritzwinkel 15° | | | | |
| Powerdüse , 038 | 24 | 2.113-044.0 | Flachstrahldüse für hartnäckige Verschmutzungen. | <input type="checkbox"/> |
| Powerdüse Spritzwinkel 40° | | | | |
| Powerdüse 40°, 040 | 25 | 2.113-003.0 | Flachstrahl für hohe Flächenleistung - geeignet für empfindliche Oberflächen | <input type="checkbox"/> |
| STROMGENERATOR | | | | |
| PGG 8/3 | 26 | 1.042-209.0 | Leistungsstarker Synchrongenerator PGG 8/3 mit 7 kW Leistung. Zur unabhängigen Stromversorgung mit Wechsel- und Drehstrom auf Baustellen, in der Landwirtschaft oder im kommunalen Umfeld. | <input type="checkbox"/> |
| ROTORDÜSEN (DRECKFRÄSER) | | | | |
| Dreckfräser, klein | | | | |
| Dreckfräser, klein, 040 | 27 | 4.114-020.0 | Mit rotierendem Punktstrahl für mehr Abtrag: der neue Performance Dreckfräser mit Düsengröße 040 schafft eine bis zu 50% höhere Reinigungs- und Flächenleistung als sein Vorgänger. | <input type="checkbox"/> |
| Dreckfräser, groß | | | | |
| Dreckfräser, groß, 040 | 28 | 4.114-041.0 | Dreckfräser - rotierender Punktstrahl - 10fache Reinigungsleistung. Höchste Standzeit durch Keramikdüse/-Lagerring max. 300 bar/30 MPa, 85 °C | <input type="checkbox"/> |

■ Im Lieferumfang enthalten. □ Mögliches Zubehör.

ZUBEHÖR VON HD 7/17 M PORTABLE 1.151-951.0



| | Bestell-Nr. | Beschreibung | | |
|--|-------------|--------------|---|--------------------------|
| MEHRFACHDÜSEN | | | | |
| Dreifachdüsen | | | | |
| Dreifachdüse, 038 | 29 | 4.117-032.0 | Manuell umschaltbare Dreifachdüse. Bequeme Strahlumstellung. Bei Geräten mit Injektor dient der Niederdruckflachstrahl dem Ansaugen und Ausbringen des Reinigungsmittels. | <input type="checkbox"/> |
| Winkel-Variodüse 0-90° | | | | |
| Winkel-Variodüse, 050 | 30 | 4.113-007.0 | Ermöglicht die Veränderung des Hochdruckstrahls von 0°-90° Spritzwinkel-"stufenlos". Dadurch leichte Anpassung an alle Verschmutzungsarten und Oberflächen. | <input type="checkbox"/> |
| ECO!BOOSTER | | | | |
| eco!Booster TR 040 | 31 | 2.113-086.0 | eco!Booster mit 50 % höherer Flächenleistung als die Kärcher Powerdüse; ideal für sensible Untergründe. Für Kalt- und Heißwasser-Hochdruckreiniger (Düsengröße 040). | <input type="checkbox"/> |
| SCHNELLKUPPLUNG | | | | |
| Schnellkupplung | 32 | 2.115-000.0 | Zum Schnellwechsel zwischen verschiedenen Strahlrohren / Zubehören. Optimal abgestimmt auf Kärcher Spritzeinrichtung, passend für Schnittstelle Pistole / Strahlrohr. Mit EASY!Lock Innengewinde. | <input type="checkbox"/> |
| Stecknippel | 33 | 2.115-001.0 | Gehärteter Edelstahl-Stecknippel für Schnellkupplung 2.115-000. Mit EASY!Lock Außengewinde. | <input type="checkbox"/> |
| FASS- UND BEHÄLTERREINIGUNG | | | | |
| ABS Schlammsauger | 34 | 2.641-798.0 | Zum Anschluss an den Hochdruckschlauch von Kärcher Hochdruckreinigern: leistungsstarker Schlammsauger zur Umrüstung von Hochdruckreinigern zu Schmutzpumpen. | <input type="checkbox"/> |
| SONSTIGES ZUBEHÖR HD | | | | |
| Einschaltstrombegrenzer | 35 | 2.637-495.0 | Zur Reduzierung des Einschaltstroms bei Einphasen-Wechselstrom und Schutz der Leitungssicherung | <input type="checkbox"/> |
| Strahlpistole | 36 | 2.869-067.0 | Kurze Rüstzeit, leichter Transport, Sofortabschaltung – die Strahlpistole ist die kostengünstige Reinigungsmethode für kleine bis mittlere Flächen aller Art. Druck/Wassermenge regulierbar. | <input type="checkbox"/> |
| DÜSENVERSCHRAUBUNG / ABSTANDHALTER | | | | |
| Düsenverschraubung | | | | |
| Düsenverschraubung | 37 | 4.112-011.0 | Düsenverschraubung mit Schutzteil für Hochdruck- und Powerdüsen | <input type="checkbox"/> |
| HOCHDRUCKSCHLÄUCHE | | | | |
| Standard mit beidseitiger Verschraubung | | | | |
| Hochdruckschlauch, 10 m, DN 10, 220 bar, 2 x EASY!Lock | 38 | 6.110-041.0 | Überzeugende Werte und Grundausstattung: Hochdruckschlauch (DN 10) in 10 m Länge und für Drücke bis zu 220 bar entwickelt. | <input type="checkbox"/> |
| Hochdruckschlauch, 10 m, DN 6, 250 bar, 2 x EASY!Lock | 39 | 6.110-034.0 | Hochdruckschlauch in 10 m Länge mit beidseitiger EASY!Lock-Handverschraubung. Nennweite DN 6, geeignet bis 250 bar. | <input type="checkbox"/> |
| | 40 | 6.110-035.0 | Beidseitig mit EASY!Lock-Handverschraubung bestückter Hochdruckschlauch (DN 6) in 10 m Länge. Geeignet bis zu 250 bar und mit ANTI!Twist. | <input type="checkbox"/> |
| Hochdruckschlauch, 10 m, DN 6, 300 bar, 2 x EASY!Lock | 41 | 6.110-056.0 | Mit ANTI!Twist und auf beiden Seiten mit der neuen EASY!Lock-Handverschraubung ausgerüsteter Hochdruckschlauch (DN 6). Für Drücke bis zu 300 bar. 10 m lang. | <input type="checkbox"/> |
| Hochdruckschlauch, 10 m, DN 8, 315 bar, 2 x EASY!Lock | 42 | 6.110-031.0 | Bis zu 315 bar Druck geeigneter Hochdruckschlauch (DN 8). Beidseitig mit innovativer EASY!Lock-Handverschraubung, ANTI!Twist und 10 m Länge. | <input type="checkbox"/> |

■ Im Lieferumfang enthalten. □ Mögliches Zubehör.

ZUBEHÖR VON HD 7/17 M PORTABLE

1.151-951.0

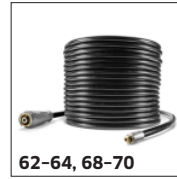
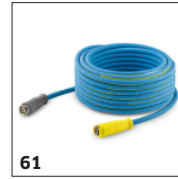
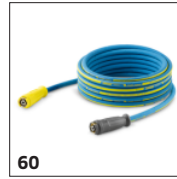


| | Bestell-Nr. | Beschreibung | |
|---|-------------|--|--------------------------|
| HOCHDRUCKSCHLÄUCHE | | | |
| Standard mit beidseitiger Verschraubung | | | |
| Hochdruckschlauch, 15 m, DN 8, 315 bar, 2 × EASY!Lock | 43 | 6.110-030.0 15 m langer Hochdruckschlauch, DN 8, mit ANTI!Twist und auf beiden Seiten mit zeitsparender EASY!Lock-Handverschraubung bestückt. | <input type="checkbox"/> |
| Hochdruckschlauch, 20 m, DN 8, 315 bar, 2 × EASY!Lock | 44 | 6.110-032.0 Auf beiden Seiten mit der zeitsparenden und robusten EASY!Lock-Handverschraubung ausgerüsteter, 20 m langer Hochdruckschlauch (DN 8). Für Drücke bis zu 315 bar zugelassen. | <input type="checkbox"/> |
| Hochdruckschlauch, 30 m, DN 8, 315 bar, 2 × EASY!Lock | 45 | 6.110-014.0 Komfortable Länge (30 m) und innovative EASY!Lock-Handverschraubung: Hochdruckschlauch (DN 8) mit ANTI!Twist für Drücke bis zu 315 bar. | <input type="checkbox"/> |
| Hochdruckschlauch, 15 m, DN 10, 220 bar, 2 × EASY!Lock | 46 | 6.110-042.0 Mit innovativer EASY!Lock-Handverschraubung ausgestattet und für Drücke bis zu 220 bar geeignet: 15 m langer Hochdruckschlauch (DN 10). | <input type="checkbox"/> |
| Hochdruckschlauch, 20 m, DN 10, 220 bar, 2 × EASY!Lock | 47 | 6.110-043.0 20 m Länge und die beidseitig vorhandene, extrem zeitsparende und komfortable EASY!Lock-Handverschraubung zählen zu den Hauptmerkmalen dieses Hochdruckschlauchs (DN 10). | <input type="checkbox"/> |
| Hochdruckschlauch, 25 m, DN 10, 220 bar, 2 × EASY!Lock | 48 | 6.110-044.0 Überzeugende Werte und Grundausstattung: Hochdruckschlauch (DN 10) in 25 m Länge und für Drücke bis zu 220 bar entwickelt. | <input type="checkbox"/> |
| Hochdruckschlauch, 40 m, DN 10, 220 bar, 2 × EASY!Lock | 49 | 6.110-045.0 40 m langer Hochdruckschlauch mit EASY!Lock-System zur zeitsparenden Handverschraubung (beidseitig). Nenndurchmesser (DN) 10, Arbeitsdruck bis zu 220 bar. | <input type="checkbox"/> |
| Hochdruckschlauch, 15 m, DN 12, 210 bar, 2 × EASY!Lock | 50 | 6.110-059.0 Ausgelegt für Arbeitsdrücke bis zu 250 bar: Hochdruckschlauch (DN 12) mit einer Länge von 15 m. Verfügt beidseitig über die komfortable EASY!Lock-Handverschraubung. | <input type="checkbox"/> |
| Hochdruckschlauch, 40 m, DN 12, 210 bar, 2 × EASY!Lock | 51 | 6.110-060.0 Mit EASY!Lock-Handverschraubung und dank 40 m Länge viel Arbeitsspielraum: Hochdruckschlauch (DN 12) mit beidseitiger EASY!Lock-Handverschraubung. Geeignet für Arbeitsdrücke bis 250 bar. | <input type="checkbox"/> |
| Longlife 400 mit beidseitiger Verschraubung | | | |
| Hochdruckschlauch Longlife, 1,5 m, DN 8, 400 bar, 2 × EASY!Lock | 52 | 6.110-024.0 1,5 m kurzer Hochdruckschlauch (DN 8). Beidseitig mit komfortabler EASY!Lock-Handverschraubung für robuste und schnelle Verbindungen. Langlebig und für bis zu 400 bar Druck konzipiert. | <input type="checkbox"/> |
| Hochdruckschlauch Longlife, 1,5 m, DN 8, 400 bar, 1 × EASY!Lock / 1 × M22 × 1,5 | 53 | 6.110-069.0 Für bis zu 400 bar Druck geeigneter Hochdruckschlauch (DN 8) mit 2-facher Stahleinlage und 1,5 m Länge. Anschlüsse: M 22 × 1,5 sowie die bequeme und schnelle EASY!Lock-Handverschraubung. | <input type="checkbox"/> |
| Hochdruckschlauch Longlife, 10 m, DN 8, 400 bar, 2 × EASY!Lock | 54 | 6.110-038.0 Langlebiger, 10 m langer Hochdruckschlauch (DN 8) mit 2-facher Stahleinlage und beidseitiger EASY!Lock-Handverschraubung und ANTI!Twist. Zugelassen für 400 bar Druck. | <input type="checkbox"/> |
| Hochdruckschlauch Longlife, 30 m, DN 8, 400 bar, 2 × EASY!Lock | 55 | 6.110-023.0 Robuster Hochdruckschlauch mit 2-facher Stahleinlage, ANTI!Twist und beidseitiger EASY!Lock-Handverschraubung. Nenndurchmesser DN 8, 30 m lang, für bis zu 400 bar Druck. | <input type="checkbox"/> |
| Hochdruckschlauch Longlife, 20 m, DN 8, 400 bar, 2 × EASY!Lock | 56 | 6.110-027.0 Hochdruckschlauch mit ANTI!Twist, EASY!Lock-Handverschraubungen und 2-facher Stahleinlage. Länge 20 m, Nennweite DN 8, beidseitige EASY!Lock-Handverschraubung. | <input type="checkbox"/> |

Mögliches Zubehör.

ZUBEHÖR VON HD 7/17 M PORTABLE

1.151-951.0



| | | Bestell-Nr. | Beschreibung | |
|---|----|-------------|--|--------------------------|
| HOCHDRUCKSCHLÄUCHE | | | | |
| Longlife 400 mit beidseitiger Verschraubung | | | | |
| Hochdruckschlauch Longlife, 15 m, DN 8, 400 bar, 2 × EASY!Lock | 57 | 6.110-029.0 | Die 2-fache Stahleinlage sorgt für eine besonders lange Lebensdauer dieses 15 m langen Hochdruckschlauchs (DN 8), der für Drücke bis zu 400 bar zugelassen ist. | <input type="checkbox"/> |
| Lebensmittelausführung mit beidseitiger Verschraubung | | | | |
| Hochdruckschlauch Lebensmittel, 10 m, DN 8, 250 bar, 2 × EASY!Lock | 58 | 6.110-051.0 | Hochdruckschlauch (DN 6), 10 m lang, mit grauer, nicht zeichnender Außendecke. Für den Lebensmittelbereich zugelassen. Beidseitig mit schneller und stabiler EASY!Lock-Handverschraubung. | <input type="checkbox"/> |
| Hochdruckschlauch Lebensmittel, 20 m, DN 8, 250 bar, 2 × EASY!Lock | 59 | 6.110-052.0 | Geeignet für den Lebensmittelbereich: 20 m langer Hochdruckschlauch (DN 8) mit nicht zeichnender, grauer Außendecke, ANTI!Twist und EASY!Lock-Handverschraubungen. | <input type="checkbox"/> |
| Longlife-Lebensmittelausführung mit beidseitiger Verschraubung | | | | |
| Hochdruckschlauch Lebensmittel Longlife, 10 m, DN 8, 400 bar, 2 × EASY!Lock | 60 | 6.110-053.0 | Mit blauer, nicht zeichnender und gegen tierische Fette resistente Außendecke: langlebiger Hochdruckschlauch (DN 8) mit 10 m Länge, ANTI!Twist und beidseitiger EASY!Lock-Handverschraubung. | <input type="checkbox"/> |
| Hochdruckschlauch Lebensmittel Longlife, 20 m, DN 8, 400 bar, 2 × EASY!Lock | 61 | 6.110-054.0 | Langlebiger, mit 2-facher Stahleinlage und blauer und gegen tierische Fette resistenter Außendecke ausgestatteter Hochdruckschlauch. 20 m lang und mit EASY!Lock-Handverschraubungen. | <input type="checkbox"/> |
| ROHRREINIGUNG | | | | |
| Rohrreinigungsschlauch, DN 6 | | | | |
| Schlauchleitung TR Rohrrein. DN6 14MPa 1 | 62 | 6.110-108.0 | Besonders flexible Hochdruck-Schläuche für die Rohr-Innenreinigung (Gewindeanschluss für Düse R 1/8). | <input type="checkbox"/> |
| Schlauchleitung TR Rohrrein. DN6 14MPa 2 | 63 | 6.110-109.0 | Bei dem 20 m langen Rohrreinigungsschlauch handelt es sich um einen besonders flexiblen Hochdruck-Schlauch für die Rohr-Innenreinigung (Gewindeanschluss für Düse R 1/8). | <input type="checkbox"/> |
| Schlauchleitung TR Rohrrein. DN6 14MPa 3 | 64 | 6.110-110.0 | Besonders flexible Hochdruck-Schläuche für die Rohr-Innenreinigung (Gewindeanschluss für Düse R 1/8). | <input type="checkbox"/> |
| Rohrreinigungsschlauch, DN 6, 10 m, max. 250 bar | 65 | 6.110-046.0 | Bei dem 10 m langen Rohrreinigungsschlauch handelt es sich um einen besonders flexiblen Hochdruck-Schlauch für die Rohr-Innenreinigung (Gewindeanschluss für Düse R 1/8). | <input type="checkbox"/> |
| Rohrreinigungsschlauch, DN 6, 20 m, max. 250 bar | 66 | 6.110-008.0 | Bei dem 20 m langen Rohrreinigungsschlauch handelt es sich um einen besonders flexiblen Hochdruck-Schlauch für die Rohr-Innenreinigung (Gewindeanschluss für Düse R 1/8). | <input type="checkbox"/> |
| Rohrreinigungsschlauch, DN 6, 30 m, max. 250 bar | 67 | 6.110-047.0 | Bei dem 30 m langen Rohrreinigungsschlauch handelt es sich um einen besonders flexiblen Hochdruck-Schlauch für die Rohr-Innenreinigung (Gewindeanschluss für Düse R 1/8). | <input type="checkbox"/> |
| Rohrreinigungsschlauch, DN 6, 10 m, max. 140 bar | 68 | 6.110-048.0 | Besonders flexible Hochdruck-Schläuche für die Rohr-Innenreinigung (Gewindeanschluss für Düse R 1/8). | <input type="checkbox"/> |
| Rohrreinigungsschlauch, DN 6, 20 m, max. 140 bar | 69 | 6.110-049.0 | Bei dem 20 m langen Rohrreinigungsschlauch handelt es sich um einen besonders flexiblen Hochdruck-Schlauch für die Rohr-Innenreinigung (Gewindeanschluss für Düse R 1/8). | <input type="checkbox"/> |
| Rohrreinigungsschlauch, DN 6, 30 m, max. 140 bar | 70 | 6.110-050.0 | Besonders flexible Hochdruck-Schläuche für die Rohr-Innenreinigung (Gewindeanschluss für Düse R 1/8). | <input type="checkbox"/> |

Mögliches Zubehör.

ZUBEHÖR VON HD 7/17 M PORTABLE

1.151-951.0



| | Bestell-Nr. | Beschreibung | |
|---|----------------|---|--------------------------|
| ROHRREINIGUNG | | | |
| Rohrreinigungsdüsen | | | |
| Rohrreinigungsdrecksfräser D21/040 | 71 4.765-001.0 | Der rotierende Punktstrahl nach vorne löst hartnäckigste Verschmutzungen. Die drei Strahlen nach hinten sorgen für den nötigen Vorschub sowie eine komfortable Handhabung. | <input type="checkbox"/> |
| Rohrreinigungsdrecksfräser D30/040 | 72 4.765-004.0 | | <input type="checkbox"/> |
| Rohrreinigungsdüse | 73 5.763-015.0 | Mit Innengewinde, verschiedene Strahlrichtungen für die saubere, umweltfreundliche Reinigung von verstopften Abflüssen und Röhren. Die Düsenöffnungen sind so ausgerichtet, dass sich die Düse mit Schlauch selbsttätig ins Rohr hineinzieht. Mit R 1/8" Anschluss zur Montage am Rohrreinigungsschlauch. 3 x 30° nach hinten, Ø 16 mm | <input type="checkbox"/> |
| | 74 5.763-016.0 | Mit Innengewinde, verschiedene Strahlrichtungen für die saubere, umweltfreundliche Reinigung von verstopften Abflüssen und Röhren. Die Düsenöffnungen sind so ausgerichtet, dass sich die Düse mit Schlauch selbsttätig ins Rohr hineinzieht. Mit R 1/8" Anschluss zur Montage am Rohrreinigungsschlauch. 1 x nach vorne, 3 x 30° nach hinten, Ø 16 mm | <input type="checkbox"/> |
| | 75 5.763-017.0 | Rohrreinigungsdüse mit Innengewinde. Verschiedene Strahlrichtungen. Im Rohr arbeitet sich der Schlauch selbsttätig voran. (R 1/8"-Anschluss, 3x 30° nach hinten, Ø 30 mm.) | <input type="checkbox"/> |
| Rotierende Rohrreinigungsdüse | 76 6.415-428.0 | Rohrreinigungsdüse mit 4 rotierenden Strahlen & Innengewinde. Verschiedene Strahlrichtungen. Im Rohr arbeitet sich der Schlauch selbsttätig voran. Mit R 1/8"-Anschluss. | <input type="checkbox"/> |
| BODEN- UND FLÄCHENREINIGER | | | |
| Flächenreiniger FRV 30 | | | |
| Flächenreiniger FRV 30 | 77 2.111-010.0 | Mit der integrierten, automatischen Absaugung des Schmutzwassers macht der FRV 30 die Flächenreinigung noch effizienter und ermöglicht die Anwendung im Innen- und Außenbereich. Das lästige Abspülen der Oberfläche nach der Reinigung entfällt, da das Schmutzwasser durch den mitgelieferten 5 m Absaugschlauch gezielt abgeführt werden kann. Nicht zeichnende Lenkrollen und die 2-fache Keramiklagerung sind weitere Qualitätsmerkmale. Gerätespezifisches Düsenkit muss separat bestellt werden. Max. 250 bar / 1000 l/h / 60°C. | <input type="checkbox"/> |
| Gummilippe für FRV 30 | 78 2.642-910.0 | Für glatte Böden im Innenbereich. Die Gummilippe erhöht die Absaugleistung des FRV 30 und minimiert die Wasserrückstände. So ist der Boden bereits nach wenigen Minuten wieder begehbar. | <input type="checkbox"/> |
| Verlängerungsschlauch 5 m | 79 4.440-939.0 | 5m Verlängerungsschlauch für FRV 30. Inklusive Verbindungsmuffe. | <input type="checkbox"/> |
| Anbausatz Schlauchbefestigung | 80 2.642-528.0 | Saugnapf zur Befestigung des Absaugschlauchs an glatten Oberflächen. | <input type="checkbox"/> |
| Anbausatz Schmutzfänger | 81 2.642-532.0 | Eimer aus verzinktem Stahl dient zum Auffangen von Grobschmutz und zur Befestigung des Absaugschlauchs im Außenbereich. | <input type="checkbox"/> |
| Flächenreiniger FR 30 | | | |
| Flächenreiniger FR 30 | 82 2.111-011.0 | Bis zu 10-mal höhere Flächenleistung als mit dem herkömmlichen HD-Strahl. Kunststoffgehäuse für beste Manövrierfähigkeit, 2-fache Keramiklagerung für lange Standzeiten, flexibles Anschlussgelenk für beste Handhabung und integrierte Parkposition. Gerätespezifisches Düsenkit muss separat bestellt werden. Max. 180 bar / 850 l/h / 60 °C. | <input type="checkbox"/> |
| Flächenreiniger FR 30 Me | | | |
| Flächenreiniger FR 30 Me | 83 2.111-013.0 | Hochwertiger, heißwasserbeständiger Flächenreiniger mit Edelstahlgehäuse. 2-fache Keramiklagerung, nicht zeichnende Lenkrollen, integrierter Saugschlauch-Anschluss für Absaugung des Spritzwassers. Bestens geeignet für die Innenreinigung und den Lebensmittelbereich. Gerätespezifisches Düsenkit muss separat bestellt werden. Max. 250 bar / 1300 l/h / 85 °C | <input type="checkbox"/> |
| Gerätespezifische Düsenkits für FR | | | |
| Düsenkit für FR, 650 l/h - 850 l/h | 84 2.639-187.0 | Gerätespezifisches Düsenkit bestehend aus Powerdüsen und Verschraubungen. Für die optimale Leistung von Kärcher Flächenreinigern (650 bis 850 l/h). | <input type="checkbox"/> |

Mögliches Zubehör.

ZUBEHÖR VON HD 7/17 M PORTABLE 1.151-951.0



| | Bestell-Nr. | Beschreibung | | |
|---|-------------|--------------|---|--------------------------|
| BODEN- UND FLÄCHENREINIGER | | | | |
| Gerätespezifische Düsenkits für FRV | | | | |
| Düsenkit für FRV, 040 | 85 | 2.642-431.0 | Gerätespezifisches Düsenkit Kärcher Powerdüsen und Treibdüse für FRV 30 und FRV 50. | <input type="checkbox"/> |
| Flächenreiniger FRV 30 Me | | | | |
| Flächenreiniger FRV 30 Me | 86 | 2.111-012.0 | Dank automatischer Schmutzwasser-Absaugung macht der Flächenreiniger FRV 30 Me aus Edelstahl die Flächenreinigung im Innen- und Außenbereich noch effizienter. Heißwasserreinigung bis 85 °C. | <input type="checkbox"/> |
| Verlängerungsschlauch FRV 30 Me und FRV 50 Me | 87 | 4.441-040.0 | 5-m-Verlängerungsschlauch für FRV 30 Me. Inkl. Verbindungsmuffe. | <input type="checkbox"/> |
| SCHAUMSYSTEME | | | | |
| Becher-Schaumlanze | | | | |
| Becher-Schaumlanze Advanced 2, 700 l/h - 800 l/h | 88 | 4.112-064.0 | Entwickelt für Kärcher Hochdruckreiniger ohne Servo Control: Die Becher-Schaumlanze Advanced 2 punktet mit einem Grundkörper aus Eco brass zur Verwendung mit aggressiven Reinigungsmitteln. | <input type="checkbox"/> |
| Becher-Schaumlanze DUO Advanced 2, 700 l/h - 800 l/h | 89 | 4.112-068.0 | Für Hochdruckreiniger ohne Servo Control: Die Becher-Schaumlanze DUO Advanced 2 überzeugt mit direkter Umschaltmöglichkeit auf Hochdruckreinigung und 2 l großem Reinigungsmitteltank. | <input type="checkbox"/> |
| Becher-Schaumlanze Basic 2, 700 l/h - 800 l/h | 90 | 4.112-054.0 | Neuentwickelte, sehr robuste Becher-Schaumlanze Basic 2 speziell für Hochdruckreiniger mit 700-800 l/h Schwemtleistung. Für sehr gute Schaumqualität bei halbiertem Reinigungsmittelverbrauch. | <input type="checkbox"/> |
| Inno Foam Set | | | | |
| Inno Foam Set mit RM-Injektor | 91 | 2.112-000.0 | HD-Schaumsystem zum Einsatz mit mobilen u. stationären HD / HDS Geräten für Reinigung u. Desinfektion. Doppelstrahlrohr m. Schaumdüse und Umschaltung auf HD-Strahl zum Klarspülen etc., RM-HD-Injektor mit präzisiertem Dosierventil 0-5 %. Die Düsenkits für unterschiedliche Geräteklassen (siehe Düsenkits) müssen separat bestellt werden. | <input type="checkbox"/> |
| Easy Foam Set | | | | |
| Easy Foam Set mit RM-Injektor | 92 | 2.112-010.0 | HD Schaumsystem für mobile u. stationäre HD / HDS-Geräte zur Reinigung und Desinfektion. Schaumdüse für Anschluss an HD-Strahlrohr und RM-HD-Injektor mit präzisiertem Dosierventil 0-5 %. Die Düsenkits für unterschiedliche Geräteklassen (siehe Düsenkits) müssen separat bestellt werden. | <input type="checkbox"/> |
| Düsenkits zu Inno / Easy Foam Set | | | | |
| Düsenkit 060 zu Inno / Easy Set 600-700 l/h | 93 | 2.640-687.0 | Optimale Anpassung an unterschiedliche Geräteleistungen für wirtschaftlichen Einsatz. | <input type="checkbox"/> |
| Anbausatz Schaumdüse | | | | |
| Anbausatz Schaumdüse | 94 | 2.112-013.0 | Zur dosierten Ausbringung von Schaummittel im Sanitär- und Lebensmittelbereich bzw. wo lange Einwirkzeit notwendig ist: Montage am Strahlrohr anstelle der HD-Düse | <input type="checkbox"/> |
| ZUMISCHUNG / INJEKTOREN | | | | |
| Reinigungsmittel-Injektor | | | | |
| RM-Injektor für Hoch- und Niederdruck (ohne Düsen) | 95 | 4.637-032.0 | Zudosierung von Reinigungsmitteln. Im Hoch- und Niederdruck separat vom Gerät. Dosierung bis zu 15 % | <input type="checkbox"/> |
| RM-Injektor für Hochdruck (ohne Düse) | 96 | 4.637-033.0 | Reinigungsmittel-Zudosierung im Hochdruck 3-5% | <input type="checkbox"/> |
| Gerätespezifisches Düsenkit zu Bestell-Nr. 4.637-033.0 | | | | |
| Düsenkit HD 500-700 l/h | 97 | 4.769-005.0 | Für HD 500 - 700 l/h. Bestehend aus Düseneinsatz + HD-Powerdüse + Verschraubung | <input type="checkbox"/> |
| Düseneinsatz zu Bestell-Nr. 4.637-032.0 | | | | |
| Düseneinsatz bis 1100 l/h - HD | 98 | 4.769-003.0 | Düseneinsatz für RM-Injektor 3.637-001 zum Ausbringen von Reinigungsmittel im Hochdruck-Betrieb. Für Geräte mit einer Wassermenge bis zu 1.100 l/h. | <input type="checkbox"/> |

Mögliches Zubehör.

ZUBEHÖR VON HD 7/17 M PORTABLE

1.151-951.0



| | Bestell-Nr. | Beschreibung | |
|---|-------------|--------------|---|
| ZUMISCHUNG / INJEKTOREN | | | |
| Düseneinsatz zu Bestell-Nr. 4.637-032.0 | | | |
| Düseneinsatz ab 1100 l/h - ND | 99 | 4.769-006.0 | Niederdruck für Geräte ab 1.100 l/h <input type="checkbox"/> |
| KUPPLUNGSTEILE | | | |
| Drehkupplung | | | |
| Drehkupplung | 100 | 4.111-021.0 | Verhindert zuverlässig das Verdrehen von HD-Schläuchen. Anschluss EASY!Lock. Griffschutz <input type="checkbox"/> |
| Verbindungsstück | | | |
| Schraubstutzen für Flächenreiniger und Servo-Control-Regler | 101 | 4.111-022.0 | Zur Befestigung von HD-Düsen und Zubehörteilen direkt an der HD-Pistole (mit Düsenverschraubung) - 1 × EASY!Lock 22 / 1 × EASY!Lock 20 <input type="checkbox"/> |
| Kurzspritzeinrichtung | 102 | 4.111-038.0 | Zur Befestigung von HD-Düsen und Zubehörteilen direkt an der HD-Pistole (mit Düsenverschraubung). Nicht kompatibel für Dreifachdüsen. <input type="checkbox"/> |
| Adapter EASY!Lock | | | |
| Adapter 1 M22AG-TR22AG | 103 | 4.111-029.0 | Adapter 1 zur Verbindung Schlauch alt mit Schlauch neu <input type="checkbox"/> |
| Adapter 2 M22IG-TR22AG | 104 | 4.111-030.0 | Adapter 2 zur Verbindung Gerät alt mit Schlauch neu und Pistole alt mit Schlauch neu <input type="checkbox"/> |
| Adapter 3 M22IG-TR22AG | 105 | 4.111-031.0 | Adapter 3 zur Verbindung Pistole alt mit Strahlrohr neu und Servoregler neu <input type="checkbox"/> |
| Adapter 4 TR22IG-D11 | 106 | 4.111-032.0 | Adapter 4 zur Verbindung Pistole neu mit Schlauch alt Swivel <input type="checkbox"/> |
| Adapter 5 TR22IG-M22AG | 107 | 4.111-033.0 | Adapter 5 zur Verbindung Pistole neu mit Strahlrohr alt und Servoregler neu mit Strahlrohr alt <input type="checkbox"/> |
| Adapter 6 TR22IG-M22AG | 108 | 4.111-034.0 | Adapter 6 zur Verbindung Gerät neu mit Schlauch alt und Schlauch alt mit Pistole neu <input type="checkbox"/> |
| Adapter 7 M18IG-TR20AG | 109 | 4.111-035.0 | Adapter 7 zur Verbindung Strahlrohr alt mit Düse neu <input type="checkbox"/> |
| Adapter 8 TR20IG-M18AG | 110 | 4.111-036.0 | Adapter 8 zur Verbindung Strahlrohr neu mit Düse alt <input type="checkbox"/> |
| Adapter 9 Schlauchverlängerung EASY!Lock | 111 | 4.111-037.0 | Adapter 9 zur Verbindung Schlauch neu mit Schlauch neu <input type="checkbox"/> |
| Adapter 12 Drehkupplung EASY!Lock 22 IG - M22 × 1,5 AG | 112 | 4.111-046.0 | Drehbarer Adapter zur Verbindung von HD-Schläuchen mit M 22x1,5-Anschluss und der EASY!Force-Hochdruckpistole <input type="checkbox"/> |

Mögliches Zubehör.

ZUBEHÖR VON HD 7/17 M PORTABLE

1.151-951.0



| | Bestell-Nr. | Beschreibung | |
|--|-------------|--------------|--------------------------|
| SCHLAUCHTROMMELN | | | |
| Anbausatz Schlauchtrommel manuell | | | |
| Anbausatz Schlauchtrommel für HD-Mittelklasse, 15 m | 113 | 2.110-024.0 | <input type="checkbox"/> |
| Automatische, selbstaufrollende Schlauchtrommeln zur Wandmontage | | | |
| Automatische Schlauchtrommel Kunststoff inkl. HD-Schlauch, 15 m | 114 | 2.639-257.0 | <input type="checkbox"/> |
| Automatische Schlauchtrommel, Stahl pulverbeschichtet / Kunststoff, 20 m | 115 | 6.392-074.0 | <input type="checkbox"/> |
| Automatische Schlauchtrommel Edelstahl / Kunststoff, 20 m | 116 | 6.392-083.0 | <input type="checkbox"/> |
| Automatische Schlauchtrommel, lackiert, 20 m | 117 | 6.392-106.0 | <input type="checkbox"/> |
| Automatische Schlauchtrommel, basaltgrau lackiert, 20 m | 118 | 6.392-105.0 | <input type="checkbox"/> |
| Automatische Schlauchtrommel, Edelstahl inkl. Schwenkhalter, 20 m | 119 | 6.392-076.0 | <input type="checkbox"/> |
| Automatische Schlauchtrommel, Edelstahl, 40 m | 120 | 6.392-442.0 | <input type="checkbox"/> |
| Schwenkhalter verzinkt | 121 | 2.639-931.0 | <input type="checkbox"/> |
| Schwenkhalter Edelstahl | 122 | 2.641-867.0 | <input type="checkbox"/> |
| FASSADEN- UND SOLARREINIGUNG | | | |
| Bürsten | | | |
| Antrieb Bürstenwalze 500 | 123 | 4.762-584.0 | <input type="checkbox"/> |
| Spritzschutz Walzenbürste 500 | 124 | 4.762-621.0 | <input type="checkbox"/> |
| Walzenbürste 500 weich | 125 | 4.762-623.0 | <input type="checkbox"/> |
| Walzenbürste 500 medium | 126 | 4.762-624.0 | <input type="checkbox"/> |

Mögliches Zubehör.

ZUBEHÖR VON HD 7/17 M PORTABLE

1.151-951.0

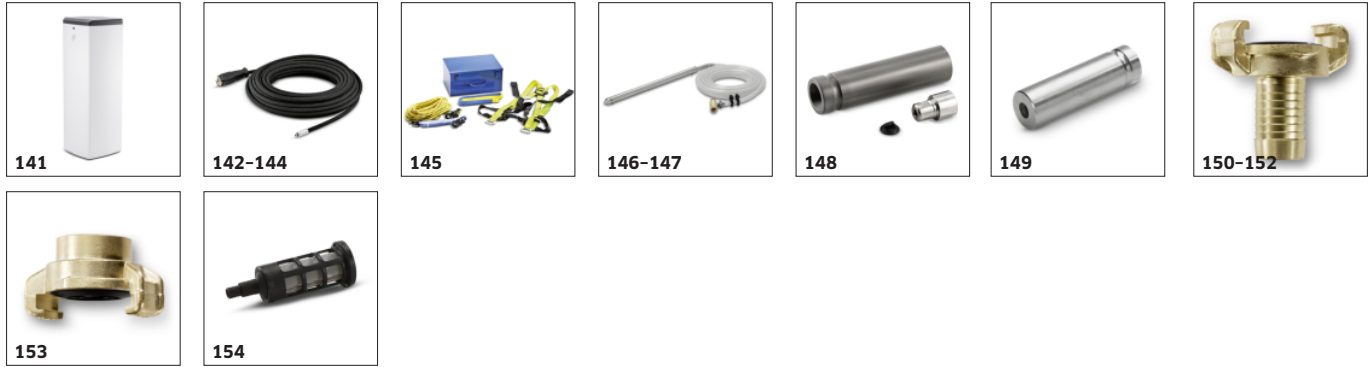


| | Bestell-Nr. | Beschreibung | | |
|-------------------------------------|-------------|--------------|---|--------------------------|
| FASSADEN- UND SOLARREINIGUNG | | | | |
| Bürsten | | | | |
| Walzenbürste 500 hart | 127 | 4.762-625.0 | Harter Bürstenaufsatz zur Verwendung mit wasserbetriebem Antrieb (4.762-584.0). Für raue Fassaden, Stein- und Holzterrassen geeignet. Sicheres und einfaches Schnellwechselsystem. | <input type="checkbox"/> |
| Bürste hart | 128 | 6.960-133.0 | Bürste mit harter Beborstung zur Reinigung von Industriefassaden, Bodenbelägen und zur Entfernung von Grobschmutz. Einfache Montage an Teleskopstangen oder Hochdruckkanzen von Kärcher. | <input type="checkbox"/> |
| Bürste medium | 129 | 6.960-134.0 | Reinigt Fassaden, Rollläden und Textilgewebe optimal: die Bürste mit mittelharter Beborstung zur schnellen und einfachen Anbringung an Teleskopstangen oder Hochdruckkanzen von Kärcher. | <input type="checkbox"/> |
| Bürste weich | 130 | 6.960-135.0 | Zur einfachen Montage an Teleskopstangen oder Hochdruckkanzen von Kärcher: Bürste mit weicher Beborstung für eine gründliche Reinigung sensibler Oberflächen wie Glas oder Solaranlagen. | <input type="checkbox"/> |
| iSolar 400 Advanced (700-1000 l/h) | 131 | 6.368-092.0 | Bürste iSolar 400 für 700-1000 l/h Wasserleistung. Die wasserbetriebene 400 mm breite Scheibenbürste reinigt kleine bis mittlere Photovoltaikanlagen. Ideal auch für aufgeständerte Anlagen. | <input type="checkbox"/> |
| Teleskopstangen | | | | |
| TL Niederdruckadapter | 132 | 4.580-097.0 | TL Niederdruckadapter bestehend aus einem Kugelhahn zur werkzeuglosen Montage an Teleskopstangen. Speziell für Einsätze mit rotierenden Hochdruckbürsten geeignet. | <input type="checkbox"/> |
| Teleskopstange TL 7 F | 133 | 4.762-609.0 | Teleskopstange TL 7 F mit bis zu 7 m Reichweite aus robuster und leichter Glasfaser. Mit praktischen Schnellverschlüssen für einfaches Ein- und Ausfahren. | <input type="checkbox"/> |
| Teleskopstange TL 7 H | 134 | 4.762-610.0 | Multifunktionale Hybrid-Teleskopstange TL 7 H aus einer gleichzeitig steifen wie leichten Carbon-Glasfaser-Mischung. Dank Schnellverschlüssen einfach teleskopierbar. Reichweite bis zu 7 m. | <input type="checkbox"/> |
| Teleskopstange TL 10 H | 135 | 4.762-611.0 | Bis zu 10 m Reichweite: Hybrid-Teleskopstange TL 10 H. Bestehend aus Carbon-Glasfaser-Mischung und multifunktional einsetzbar. Einfaches Ein- und Ausfahren dank Schnellverschlüssen. | <input type="checkbox"/> |
| Teleskopstange TL 10 C | 136 | 4.762-612.0 | Carbonfaser-Teleskopstange TL 10 C. Mit bis zu 10 m Reichweite und praktischen Schnellverschlüssen. Multifunktional zur Reinigung von Fassaden, Fenstern oder Solarpanelen einsetzbar. | <input type="checkbox"/> |
| Teleskopstange TL 14 C | 137 | 4.762-613.0 | Maximale Steifigkeit bei minimalem Gewicht: Teleskopstange TL 14 C aus Carbonfaser. Enorme Reichweite von 14 m, multifunktional einsetzbar und dank Schnellverschlüssen einfach zu handhaben. | <input type="checkbox"/> |
| TL Hochdruckadapter | 138 | 4.775-154.0 | TL Hochdruckadapter: flexibel gelagerte Hochdruckpistole zur Hochdruckreinigung mit Teleskopstangen. Ergonomisch, einfach zu montieren, für Rechts- und Linkshänder geeignet. | <input type="checkbox"/> |
| Wasserenthärtung | | | | |
| WS 50 | 139 | 6.368-463.0 | Die mobile Wasserenthärtungseinheit WS 50 reduziert Kalkrückstände auf gereinigten Oberflächen. Dazu entzieht ein Ionenaustauscherharz dem Wasser die darin gelösten Kalkbestandteile. | <input type="checkbox"/> |
| WS 100 | 140 | 6.368-464.0 | Die mobile Wasserenthärtungseinheit WS 100 reduziert Kalkrückstände auf gereinigten Oberflächen. Dazu entzieht ein Ionenaustauscherharz dem Wasser die darin gelösten Kalkbestandteile. | <input type="checkbox"/> |

Mögliches Zubehör.

ZUBEHÖR VON HD 7/17 M PORTABLE

1.151-951.0



| | Bestell-Nr. | Beschreibung | | |
|---|-------------|--------------|--|--------------------------|
| FASSADEN- UND SOLARREINIGUNG | | | | |
| Wasserenthärtung | | | | |
| WS Regenerator | 141 | 6.368-465.0 | Mit dem Regenerationssystem WS Regenerator lassen sich die Enthärtungspatronen der Wasserenthärtungs-Einheiten WS 50 und WS 100 per Knopfdruck rückspülen und regenerieren. | <input type="checkbox"/> |
| Schläuche | | | | |
| TL Hochdruckschlauch 7 m | 142 | 6.392-978.0 | Hochwertiger, flexibler HD-Schlauch (mit Gummidecke) für den iSolar TL 7. Die Außenhaut verfügt über besonders gute Gleiteigenschaften beim Ein- und Ausfahren der Teleskopstange. | <input type="checkbox"/> |
| TL Hochdruckschlauch 10 m | 143 | 6.392-977.0 | Hochwertiger, flexibler HD-Schlauch (mit Gummidecke) für den iSolar TL 10. Die Außenhaut verfügt über besonders gute Gleiteigenschaften beim Ein- und Ausfahren der Teleskopstange. | <input type="checkbox"/> |
| TL Hochdruckschlauch 14 m | 144 | 6.392-976.0 | Hochwertiger, flexibler HD-Schlauch (mit Gummidecke) für den iSolar TL 14. Die Außenhaut verfügt über besonders gute Gleiteigenschaften beim Ein- und Ausfahren der Teleskopstange. | <input type="checkbox"/> |
| Anbausätze und Adapter | | | | |
| iSolar Absturzsicherung | 145 | 6.988-152.0 | Zertifiziertes Personensicherungssystem für Dacharbeiten. Inhalt: Mitlaufendes Auffanggerät mit Bandfalldämpfer und 15 m Kernmantelseil, Auffanggurt, Anschlagsschlinge und Stahlblech-Koffer. | <input type="checkbox"/> |
| NASSSTRAHLEINRICHTUNG | | | | |
| Nassstrahleinrichtung (ohne Düse) | | | | |
| Nassstrahleinrichtung mit Mengenregulierung (ohne Düsen) | 146 | 4.115-000.0 | Zumischung von Strahlmittel zum Hochdruckstrahl. Zum Entlacken, Entrosten, Entzundern. Montage am Strahlrohr anstelle der HD-Düse. Mit Mengenregulierung | <input type="checkbox"/> |
| Nassstrahleinrichtung ohne Mengenregulierung (ohne Düsen) | 147 | 4.115-006.0 | Zumischung von Strahlmittel zum Hochdruckstrahl. Zum Entlacken, Entrosten, Entzundern. Montage am Strahlrohr anstelle der HD-Düse. Ohne Mengenregulierung | <input type="checkbox"/> |
| Düsenkits für Nassstrahleinrichtung | | | | |
| Düsenkit für Nassstrahleinrichtung 040 | 148 | 2.112-019.0 | Gerätespezifisches Düsenkit mit Nassstrahldüse und Düseneinsatz. Für die optimale Leistung der Kärcher Nassstrahleinrichtung. Nur in Verbindung mit Nassstrahleinrichtung 4.115-000.0 4.115-006.0. | <input type="checkbox"/> |
| Borcarbiddüse | | | | |
| Borcarbiddüse, für Geräte bis 1000 l/h | 149 | 6.415-084.0 | Zusätzlich zu Düsenpaketen. Besonders verschleißarme Strahldüse mit Futter aus Borcarbid für den Dauereinsatz. | <input type="checkbox"/> |
| WASSERANSCHLUSS | | | | |
| Geka-Kupplung | | | | |
| Geka-Kupplung mit Schlauchtülle, R 1/2" | 150 | 6.388-461.0 | mit Schlauchtülle | <input type="checkbox"/> |
| Geka-Kupplung mit Schlauchtülle, R 3/4" | 151 | 6.388-455.0 | | <input type="checkbox"/> |
| Geka-Kupplung mit Schlauchtülle, R 1" | 152 | 6.388-465.0 | | <input type="checkbox"/> |
| Geka-Kupplung mit Innengewinde, R 3/4" | 153 | 6.388-473.0 | mit Innengewinde | <input type="checkbox"/> |
| Saugfilter | | | | |
| Wasseransaugfilter | 154 | 6.414-956.0 | Zum Ansaugen aus Teichen, Vorratsbehältern o.ä., Filtergehäuse aus Polyamid, Sieb aus Edelstahl, Maschenweite 800 µm, Anschluss 3/4" und 1", ohne Rückschlagventil | <input type="checkbox"/> |

Mögliches Zubehör.

ZUBEHÖR VON HD 7/17 M PORTABLE 1.151-951.0



| | | Bestell-Nr. | Beschreibung | |
|--|-----|-------------|--|--------------------------|
| WASSERANSCHLUSS | | | | |
| Saugfilter | | | | |
| Saugfilter mit Rückschlagventil | 155 | 4.730-012.0 | Saugfilter aus Messing zum Ansaugen aus Teichen, Vorratsbehältern o.ä. Mit Rückschlagventil. | <input type="checkbox"/> |
| Wasserfeinfilter | | | | |
| Wasserfeinfilter universal, 25 µm | 156 | 2.637-020.0 | Wasser-Feinfilter, Maschenweite 25 µm, max. Temperatur 50° C. Schützt das Gerät vor Schmutzteilchen im Wasser. Wassermenge bis 1.200 l/h. Anschluss 3/4", mit Adapter 1". | <input type="checkbox"/> |
| Wasserfeinfilter, 100 µm, R 3/4" | 157 | 2.637-691.0 | Wasser-Feinfilter, Maschenweite 100 µm, max. Temperatur 60° C. Schützt das Gerät vor Schmutzteilchen im Wasser. Transparente Filtertasse. Wassermenge bis 1.200 l/h. Anschluss 3/4". | <input type="checkbox"/> |
| Wasserfeinfilter, mit Adapter | 158 | 4.730-102.0 | Wasser-Feinfilter, Maschenweite 125 µm, max. Temperatur 50° C. Schützt das Gerät vor Schmutzteilchen im Wasser. Wassermenge bis 1.200 l/h. Anschluss 3/4", mit Adapter 1". | <input type="checkbox"/> |
| WASCHBÜRSTEN | | | | |
| Aufsteckbare Waschbürste | | | | |
| Aufsteckbare Waschbürste | 159 | 4.113-001.0 | Zum universellen Einsatz bei der Oberflächenreinigung. Befestigung mittels Klemmstück direkt am Strahlrohr. Anschluß TR Gewinde | <input type="checkbox"/> |
| Rotierende Waschbürste | | | | |
| Rotierende Waschbürste für Geräte < 1000 l/h, Nylonborsten | 160 | 4.113-004.0 | Die rotierende Waschbürste entfernt Feinstaub und Graufilm schonend von allen Oberflächen. Temperaturbeständig bis 60 °C. (EASY!Lock, Bürsteneinsatz wechselbar). | <input type="checkbox"/> |
| Rotierende Waschbürste für Geräte < 1000 l/h, Naturhaarborsten | 161 | 4.113-003.0 | Durch den Wasserstrahl angetrieben. Zur schonenden Entfernung von Feinstaub und Graufilm auf allen Oberflächen. Temperaturbeständig bis 60 °C, EASY!Lock (Bürsteneinsatz wechselbar). | <input type="checkbox"/> |
| FASS- UND BEHÄLTERREINIGUNG | | | | |
| Spritzkopf HKF 30/14-E | 162 | 6.751-061.0 | Kompakter Innenreinigungskopf aus Edelstahl zur Fass- und Behälterreinigung für Öffnungen ab 65 mm. Überzeugt durch konstante Drehgeschwindigkeit mittels Elektromotor und geringes Gewicht. | <input type="checkbox"/> |

Mögliches Zubehör.