

## HD 8/18-4 M ST

Mittelklasse-Pumpeneinheit HD 8/18-4 M St mit robuster 3-Kolben-Axialpumpe mit Messing-Zylinderkopf und 4-poligem, langsam laufendem Drehstrommotor. Horizontal und vertikal einsetzbar.



Made in Germany



2-3 h



SERVO CONTROL



EASYLock



AUTO SHUTDOWN

Bestell-Nr.

1.524-980.0

- 4-poliger, langsam laufender, robuster Drehstrommotor
- Pumpeneinheit in robustem Kunststoffchassis mit 3-Punkt-Aufnahme zur Wandbefestigung
- Automatische Druckentlastung und um bis zu 20 Prozent erhöhte Energieeffizienz

### Technische Daten

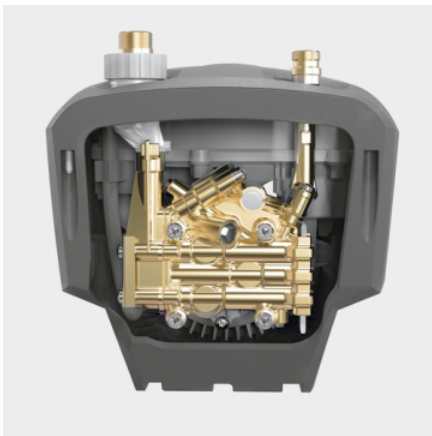
EAN-Code		4054278271583
Stromart	Ph / V / Hz	3 / 400 / 50
Fördermenge	l/h	760
Zulauftemperatur	°C	60
Arbeitsdruck	bar / MPa	30 - 180 / 3 - 18
Max. Druck	bar / MPa	270 / 27
Anschlussleistung	kW	4,6
Anschlusskabel	m	5
Wasserzulauf		3/4"
Farbe		anthrazit
Gewicht (mit Zubehör)	kg	31,6
Gewicht inkl. Verpackung	kg	34
Abmessungen (L × B × H)	mm	290 × 300 × 565

Dieses Gerät ist einweisungspflichtig.

### Ausstattung

Druckabschaltung	■
Servo Control	■

■ im Lieferumfang enthalten.



## Qualitativ hochwertige Ausstattung

- Automatische Druckentlastung zum Schutz der Komponenten verlängert deren Lebensdauer.
- Leistungsstarker, 4-poliger, langsam laufender Elektromotor.
- Hochwertiger Zylinderkopf aus Messing.



## Flexibler Betrieb

- Für stehenden und liegenden Betrieb ausgelegt.



## Vorbereitet für stationären Betrieb

- Einfache und robuste 3-Punkt-Aufnahme zur Wandbefestigung auf der Geräterückseite.
- Sehr platzsparende, kompakte Bauweise.
- Robustes Kunststoffchassis schützt die Pumpe zuverlässig vor Beschädigungen und Verschmutzungen.

## ZUBEHÖR VON HD 8/18-4 M ST 1.524-980.0



		Bestell-Nr.	Beschreibung	
<b>HOCHDRUCKPISTOLEN</b>				
<b>Handspritzpistolen</b>				
EASY!Force Advanced	1	4.118-005.0	Ermüdungsfrei statt kräftezehrend: Die EASY!Force-Hochdruckpistole nutzt die Rückstoßkraft des Hochdruckstrahls und reduziert damit die Haltekraft für den Anwender auf null.	<input type="checkbox"/>
EASY!Force Umrüstsatz 1 - ab HD-Schlauch	2	4.111-050.0	Zur Umrüstung von Kärcher Hochdruckreinigern mit bereits vorhandenem Hochdruckschlauch: EASY!Force-Umrüstsatz 1 mit EASY!Force-Hochdruckpistole, Strahlrohr und allen Adaptern bis zur Düse.	<input type="checkbox"/>
EASY!Force Umrüstsatz 2 - ab Gerät	3	4.111-051.0	Entwickelt zur Nachrüstung bereits vorhandener Hochdruckreiniger von Kärcher: EASY!Force-Umrüstsatz 2 mit EASY!Force-Hochdruckpistole, Strahlrohr, Hochdruckschlauch und nötigen Adaptern.	<input type="checkbox"/>
EASY!Force Umrüstsatz 3 - Hochdruckpistole	4	4.111-052.0	Passend zu vorhandenem Hochdruckschlauch und Strahlrohr: EASY!Force-Umrüstsatz 3, inklusive EASY!Force-Pistole und allen notwendigen Adaptern zur Aufrüstung Ihres Hochdruckreinigers.	<input type="checkbox"/>
<b>Servo-Control-Regler</b>				
Servo-Control-Regler, < 750 l/h	5	4.118-007.0	Wassermengen- und Druckregulierung direkt an der Handspritzpistole	<input type="checkbox"/>
<b>STRAHLROHRE</b>				
<b>Drehbare Strahlrohre</b>				
LED Düsenlicht	6	2.680-002.0	Leuchtstarkes, leichtes LED-Arbeitslicht zur direkten Montage aufs Strahlrohr der EASY!Force-Hochdruckpistole. Für bis zu 5 Arbeitsstunden bessere Lichtverhältnisse.	<input type="checkbox"/>
Strahlrohr, 250 mm, drehbar	7	4.112-027.0	Strahlrohr, 250 mm, drehbar, ergonomisch	<input type="checkbox"/>
Strahlrohr, 400 mm, drehbar	8	4.112-024.0	Strahlrohr, 400 mm, drehbar, ergonomisch	<input type="checkbox"/>
Strahlrohr, 600 mm, drehbar	9	4.112-007.0	Strahlrohr, 600 mm, drehbar, ergonomisch	<input type="checkbox"/>
Strahlrohr, 1050 mm, drehbar	10	4.112-000.0	Strahlrohr, 1050 mm, drehbar, ergonomisch	<input type="checkbox"/>
Strahlrohr, 1550 mm, drehbar	11	4.112-018.0	Strahlrohr, 1550 mm, drehbar, ergonomisch	<input type="checkbox"/>
Strahlrohr, 2050 mm, drehbar	12	4.112-021.0	Strahlrohr, 2050 mm, drehbar, ergonomisch	<input type="checkbox"/>
Strahlrohrverlängerung, 1000 mm	13	4.112-048.0	Strahlrohrverlängerung mit EASY!Lock-Anschluss. Länge 1.000 mm.	<input type="checkbox"/>
<b>Doppelstrahlrohr</b>				
Doppelstrahlrohr, 960 mm	14	2.112-016.0	Stufenlose Regulierung des Arbeitsdrucks direkt am Handgriff bei voller Wassermenge. Geeignet vor allem für die Landwirtschaft (z. B. Stallreinigung).	<input type="checkbox"/>

■ Im Lieferumfang enthalten. □ Mögliches Zubehör.

## ZUBEHÖR VON HD 8/18-4 M ST 1.524-980.0



		Bestell-Nr.	Beschreibung	
<b>STRAHLROHRE</b>				
<b>Abgewinkeltes Strahlrohr</b>				
WC- und Regenrinnenstrahlrohr	15	4.112-029.0	Mit Düseneinsatz. Spezielle Form zur Reinigung von Regenrinnen und zur hygienischen Reinigung von Toiletten. Edelstahl	<input type="checkbox"/>
<b>Flexibles Strahlrohr</b>				
Flexibles Strahlrohr, 1050 mm	16	4.112-035.0	Stufenlose Verstellung der Biegung des Strahlrohrs von 20° - 140°. Besonders geeignet für Reinigung von schwer erreichbaren Stellen wie z. B. Dachrinnen, Autodächer, Unterboden oder Radkästen.	<input type="checkbox"/>
Hochdruck Knickgelenk	17	4.112-057.0	Für schwer zugängliche Stellen: Hochdruck-Knickgelenk mit stufenloser Winkelverstellung bis 120°. Einfach direkt am Strahlrohr des Hochdruckreinigers zu montieren.	<input type="checkbox"/>
<b>Rinnenreiniger</b>				
Rinnenreinigungsstrahlrohr	18	2.112-015.0	Das Strahlrohr dient zur Reinigung von Rinnenentwässerungssystemen. Durch die Strahlrohrform und der speziellen Düse kann die Reinigung ohne Abnehmen des Abdeckgitters ausgeführt werden.	<input type="checkbox"/>
<b>Unterbodenstrahlrohr</b>				
Unterbodenstrahlrohr	19	4.112-032.0	Fahrbar, für die effektive und bequeme Reinigung der Fahrzeugunterseiten und Kotflügel. Edelstahl. Ohne HD-Düse	<input type="checkbox"/>
<b>Zusatzhandgriff</b>				
Zusatzhandgriff für Strahlrohre EASY!Lock	20	4.321-380.0	Komfortabel in jeder Situation - der Zusatzhandgriff lässt sich einfach am Strahlrohr unserer neuen EASY!Lock-Generation montieren und bietet dann alle Möglichkeiten, Ihre Körperhaltung optimal an die jeweilige Aufgabe anzupassen. Durch das regelmäßige Wechseln der Körperhaltung entlasten Sie Ihren Bewegungsapparat und arbeiten dauerhaft entspannter. Durch das um 360° drehbare Strahlrohr können Sie den Zusatzhandgriff auch während des Betriebs ganz einfach um die Achse drehen und dadurch noch flexibler agieren.	<input type="checkbox"/>
<b>ROTORDÜSEN (DRECKFRÄSER)</b>				
<b>Dreckfräser, klein</b>				
Dreckfräser, klein, 045	21	4.114-021.0	Bis zu 50% mehr Reinigungs- und Flächenleistung als der Vorgänger: beim neuen Performance Dreckfräser (Düsengröße 045) wurden Leistungsverluste minimiert - und die Strahlqualität maximiert.	<input type="checkbox"/>
<b>Dreckfräser, groß</b>				
Dreckfräser, groß, 045	22	4.114-042.0	Dreckfräser - rotierender Punktstrahl - 10fache Reinigungsleistung. Höchste Standzeit durch Keramikdüse/-Lagerring max. 300 bar/30 MPa, 85 °C	<input type="checkbox"/>
<b>MEHRFACHDÜSEN</b>				
<b>Dreifachdüsen</b>				
Dreifachdüse, 042	23	4.117-034.0	Manuell umschaltbare Dreifachdüse. Bequeme Strahlumstellung. Bei Geräten mit Injektor dient der Niederdruckflachstrahl dem Ansaugen und Ausbringen des Reinigungsmittels.	<input type="checkbox"/>
<b>Winkel-Variodüse 0-90°</b>				
Winkel-Variodüse, 050	24	4.113-007.0	Ermöglicht die Veränderung des Hochdruckstrahls von 0°-90° Spritzwinkel-"stufenlos". Dadurch leichte Anpassung an alle Verschmutzungsarten und Oberflächen.	<input type="checkbox"/>
<b>KÄRCHER POWERDÜSE</b>				
<b>Powerdüse Spritzwinkel 0°</b>				
Powerdüse 0°, 045	25	2.113-033.0	Vollstrahl für besonders hartnäckige Verschmutzungen.	<input type="checkbox"/>
<b>Powerdüse Spritzwinkel 15°</b>				
Powerdüse 15°, 045	26	2.113-046.0	Flachstrahldüse für hartnäckige Verschmutzungen.	<input type="checkbox"/>
<b>Powerdüse Spritzwinkel 40°</b>				
Powerdüse 40°, 045	27	2.113-053.0	Flachstrahl für hohe Flächenleistung - geeignet für empfindliche Oberflächen	<input type="checkbox"/>
<b>ECO!BOOSTER</b>				
eco!Booster TR 045	28	2.113-087.0	eco!Booster mit 50 % mehr Flächenleistung als die Kärcher Powerdüse; geeignet für sensible Untergründe. Für Kalt- und Heißwasser-Hochdruckreiniger (Düsengröße 045).	<input type="checkbox"/>

■ Im Lieferumfang enthalten. □ Mögliches Zubehör.

## ZUBEHÖR VON HD 8/18-4 M ST 1.524-980.0



		Bestell-Nr.	Beschreibung	
<b>SCHNELLKUPPLUNG</b>				
Schnellkupplung	29	2.115-000.0	Zum Schnellwechsel zwischen verschiedenen Strahlrohren / Zubehören. Optimal abgestimmt auf Kärcher Spritzeinrichtung, passend für Schnittstelle Pistole / Strahlrohr. Mit EASY!Lock Innengewinde.	<input type="checkbox"/>
Stecknippel	30	2.115-001.0	Gehärteter Edelstahl-Stecknippel für Schnellkupplung 2.115-000. Mit EASY!Lock Außengewinde.	<input type="checkbox"/>
<b>FASS- UND BEHÄLTERREINIGUNG</b>				
ABS Schlammsauger	31	2.641-798.0	Zum Anschluss an den Hochdruckschlauch von Kärcher Hochdruckreinigern: leistungsstarker Schlammsauger zur Umrüstung von Hochdruckreinigern zu Schmutzpumpen.	<input type="checkbox"/>
<b>SONSTIGES ZUBEHÖR HD</b>				
Einschaltstrombegrenzer	32	2.637-495.0	Zur Reduzierung des Einschaltstroms bei Einphasen-Wechselstrom und Schutz der Leitungssicherung	<input type="checkbox"/>
Münzfernbedienung	33	2.644-029.0	Münzfernbedienung mit elektronischem Münzprüfer zum Anschluss eines Hochdruckreinigers als Vorwaschgerät. Steckdose und Stromkabel sind bitte bauseits vorzusehen.	<input type="checkbox"/>
Strahlpistole	34	2.869-067.0	Kurze Rüstzeit, leichter Transport, Sofortabschaltung – die Strahlpistole ist die kostengünstige Reinigungsmethode für kleine bis mittlere Flächen aller Art. Druck/Wassermenge regulierbar.	<input type="checkbox"/>
<b>DÜSENVERSCHRAUBUNG / ABSTANDHALTER</b>				
<b>Düsenverschraubung</b>				
Düsenverschraubung	35	4.112-011.0	Düsenverschraubung mit Schutzteil für Hochdruck- und Powerdüsen	<input type="checkbox"/>
<b>HOCHDRUCKSCHLÄUCHE</b>				
<b>Standard mit beidseitiger Verschraubung</b>				
Hochdruckschlauch, 10 m, DN 10, 220 bar, 2 x EASY!Lock	36	6.110-041.0	Überzeugende Werte und Grundausstattung: Hochdruckschlauch (DN 10) in 10 m Länge und für Drücke bis zu 220 bar entwickelt.	<input type="checkbox"/>
Hochdruckschlauch, 10 m, DN 6, 250 bar, 2 x EASY!Lock	37	6.110-034.0	Hochdruckschlauch in 10 m Länge mit beidseitiger EASY!Lock-Handverschraubung. Nennweite DN 6, geeignet bis 250 bar.	<input type="checkbox"/>
	38	6.110-035.0	Beidseitig mit EASY!Lock-Handverschraubung bestückter Hochdruckschlauch (DN 6) in 10 m Länge. Geeignet bis zu 250 bar und mit ANTI!Twist.	<input type="checkbox"/>
Hochdruckschlauch, 10 m, DN 6, 300 bar, 2 x EASY!Lock	39	6.110-056.0	Mit ANTI!Twist und auf beiden Seiten mit der neuen EASY!Lock-Handverschraubung ausgerüsteter Hochdruckschlauch (DN 6). Für Drücke bis zu 300 bar. 10 m lang.	<input type="checkbox"/>
Hochdruckschlauch, 10 m, DN 8, 315 bar, 2 x EASY!Lock	40	6.110-031.0	Bis zu 315 bar Druck geeigneter Hochdruckschlauch (DN 8). Beidseitig mit innovativer EASY!Lock-Handverschraubung, ANTI!Twist und 10 m Länge.	<input type="checkbox"/>
Hochdruckschlauch, 15 m, DN 8, 315 bar, 2 x EASY!Lock	41	6.110-030.0	15 m langer Hochdruckschlauch, DN 8, mit ANTI!Twist und auf beiden Seiten mit zeitsparender EASY!Lock-Handverschraubung bestückt.	<input type="checkbox"/>
Hochdruckschlauch, 20 m, DN 8, 315 bar, 2 x EASY!Lock	42	6.110-032.0	Auf beiden Seiten mit der zeitsparenden und robusten EASY!Lock-Handverschraubung ausgerüsteter, 20 m langer Hochdruckschlauch (DN 8). Für Drücke bis zu 315 bar zugelassen.	<input type="checkbox"/>

■ Im Lieferumfang enthalten. □ Mögliches Zubehör.

## ZUBEHÖR VON HD 8/18-4 M ST 1.524-980.0



	Bestell-Nr.	Beschreibung		
<b>HOCHDRUCKSCHLÄUCHE</b>				
<b>Standard mit beidseitiger Verschraubung</b>				
Hochdruckschlauch, 30 m, DN 8, 315 bar, 2 × EASY!Lock	43	6.110-014.0	Komfortable Länge (30 m) und innovative EASY!Lock-Handverschraubung: Hochdruckschlauch (DN 8) mit ANTI!Twist für Drücke bis zu 315 bar.	<input type="checkbox"/>
Hochdruckschlauch, 15 m, DN 10, 220 bar, 2 × EASY!Lock	44	6.110-042.0	Mit innovativer EASY!Lock-Handverschraubung ausgestattet und für Drücke bis zu 220 bar geeignet: 15 m langer Hochdruckschlauch (DN 10).	<input type="checkbox"/>
Hochdruckschlauch, 20 m, DN 10, 220 bar, 2 × EASY!Lock	45	6.110-043.0	20 m Länge und die beidseitig vorhandene, extrem zeitsparende und komfortable EASY!Lock-Handverschraubung zählen zu den Hauptmerkmalen dieses Hochdruckschlauchs (DN 10).	<input type="checkbox"/>
Hochdruckschlauch, 25 m, DN 10, 220 bar, 2 × EASY!Lock	46	6.110-044.0	Überzeugende Werte und Grundausstattung: Hochdruckschlauch (DN 10) in 25 m Länge und für Drücke bis zu 220 bar entwickelt.	<input type="checkbox"/>
Hochdruckschlauch, 40 m, DN 10, 220 bar, 2 × EASY!Lock	47	6.110-045.0	40 m langer Hochdruckschlauch mit EASY!Lock-System zur zeitsparenden Handverschraubung (beidseitig). Nenndurchmesser (DN) 10, Arbeitsdruck bis zu 220 bar.	<input type="checkbox"/>
Hochdruckschlauch, 15 m, DN 12, 210 bar, 2 × EASY!Lock	48	6.110-059.0	Ausgelegt für Arbeitsdrücke bis zu 250 bar: Hochdruckschlauch (DN 12) mit einer Länge von 15 m. Verfügt beidseitig über die komfortable EASY!Lock-Handverschraubung.	<input type="checkbox"/>
Hochdruckschlauch, 40 m, DN 12, 210 bar, 2 × EASY!Lock	49	6.110-060.0	Mit EASY!Lock-Handverschraubung und dank 40 m Länge viel Arbeitsspielraum: Hochdruckschlauch (DN 12) mit beidseitiger EASY!Lock-Handverschraubung. Geeignet für Arbeitsdrücke bis 250 bar.	<input type="checkbox"/>
<b>Longlife 400 mit beidseitiger Verschraubung</b>				
Hochdruckschlauch Longlife, 1,5 m, DN 8, 400 bar, 2 × EASY!Lock	50	6.110-024.0	1,5 m kurzer Hochdruckschlauch (DN 8). Beidseitig mit komfortabler EASY!Lock-Handverschraubung für robuste und schnelle Verbindungen. Langlebig und für bis zu 400 bar Druck konzipiert.	<input type="checkbox"/>
Hochdruckschlauch Longlife, 1,5 m, DN 8, 400 bar, 1 × EASY!Lock / 1 × M22 × 1,5	51	6.110-069.0	Für bis zu 400 bar Druck geeigneter Hochdruckschlauch (DN 8) mit 2-facher Stahleinlage und 1,5 m Länge. Anschlüsse: M 22 × 1,5 sowie die bequeme und schnelle EASY!Lock-Handverschraubung.	<input type="checkbox"/>
Hochdruckschlauch Longlife, 10 m, DN 8, 400 bar, 2 × EASY!Lock	52	6.110-038.0	Langlebiger, 10 m langer Hochdruckschlauch (DN 8) mit 2-facher Stahleinlage und beidseitiger EASY!Lock-Handverschraubung und ANTI!Twist. Zugelassen für 400 bar Druck.	<input type="checkbox"/>
Hochdruckschlauch Longlife, 30 m, DN 8, 400 bar, 2 × EASY!Lock	53	6.110-023.0	Robuster Hochdruckschlauch mit 2-facher Stahleinlage, ANTI!Twist und beidseitiger EASY!Lock-Handverschraubung. Nenndurchmesser DN 8, 30 m lang, für bis zu 400 bar Druck.	<input type="checkbox"/>
Hochdruckschlauch Longlife, 20 m, DN 8, 400 bar, 2 × EASY!Lock	54	6.110-027.0	Hochdruckschlauch mit ANTI!Twist, EASY!Lock-Handverschraubungen und 2-facher Stahleinlage. Länge 20 m, Nennweite DN 8, beidseitige EASY!Lock-Handverschraubung.	<input type="checkbox"/>
Hochdruckschlauch Longlife, 15 m, DN 8, 400 bar, 2 × EASY!Lock	55	6.110-029.0	Die 2-fache Stahleinlage sorgt für eine besonders lange Lebensdauer dieses 15 m langen Hochdruckschlauchs (DN 8), der für Drücke bis zu 400 bar zugelassen ist.	<input type="checkbox"/>
<b>Lebensmittelausführung mit beidseitiger Verschraubung</b>				
Hochdruckschlauch Lebensmittel, 10 m, DN 8, 250 bar, 2 × EASY!Lock	56	6.110-051.0	Hochdruckschlauch (DN 6), 10 m lang, mit grauer, nicht zeichnender Außendecke. Für den Lebensmittelbereich zugelassen. Beidseitig mit schneller und stabiler EASY!Lock-Handverschraubung.	<input type="checkbox"/>

■ Im Lieferumfang enthalten. □ Mögliches Zubehör.

## ZUBEHÖR VON HD 8/18-4 M ST 1.524-980.0



		Bestell-Nr.	Beschreibung	
<b>HOCHDRUCKSCHLÄUCHE</b>				
<b>Lebensmittelausführung mit beidseitiger Verschraubung</b>				
Hochdruckschlauch Lebensmittel, 20 m, DN 8, 250 bar, 2 × EASY!Lock	57	6.110-052.0	Geeignet für den Lebensmittelbereich: 20 m langer Hochdruckschlauch (DN 8) mit nicht zeichnender, grauer Außendecke, ANTI!Twist und EASY!Lock-Handverschraubungen.	<input type="checkbox"/>
<b>Longlife-Lebensmittelausführung mit beidseitiger Verschraubung</b>				
Hochdruckschlauch Lebensmittel Longlife, 10 m, DN 8, 400 bar, 2 × EASY!Lock	58	6.110-053.0	Mit blauer, nicht zeichnender und gegen tierische Fette resistente Außendecke: langlebiger Hochdruckschlauch (DN 8) mit 10 m Länge, ANTI!Twist und beidseitiger EASY!Lock-Handverschraubung.	<input type="checkbox"/>
Hochdruckschlauch Lebensmittel Longlife, 20 m, DN 8, 400 bar, 2 × EASY!Lock	59	6.110-054.0	Langlebiger, mit 2-facher Stahleinlage und blauer und gegen tierische Fette resistenter Außendecke ausgestatteter Hochdruckschlauch. 20 m lang und mit EASY!Lock-Handverschraubungen.	<input type="checkbox"/>
<b>ROHRREINIGUNG</b>				
<b>Rohrreinigungsschlauch, DN 6</b>				
Schlauchleitung TR Rohrrein. DN6 14MPa 1	60	6.110-108.0	Besonders flexible Hochdruck-Schläuche für die Rohr-Innenreinigung (Gewindeanschluss für Düse R 1/8).	<input type="checkbox"/>
Schlauchleitung TR Rohrrein. DN6 14MPa 2	61	6.110-109.0	Bei dem 20 m langen Rohrreinigungsschlauch handelt es sich um einen besonders flexiblen Hochdruck-Schlauch für die Rohr-Innenreinigung (Gewindeanschluss für Düse R 1/8).	<input type="checkbox"/>
Schlauchleitung TR Rohrrein. DN6 14MPa 3	62	6.110-110.0	Besonders flexible Hochdruck-Schläuche für die Rohr-Innenreinigung (Gewindeanschluss für Düse R 1/8).	<input type="checkbox"/>
Rohrreinigungsschlauch, DN 6, 10 m, max. 250 bar	63	6.110-046.0	Bei dem 10 m langen Rohrreinigungsschlauch handelt es sich um einen besonders flexiblen Hochdruck-Schlauch für die Rohr-Innenreinigung (Gewindeanschluss für Düse R 1/8).	<input type="checkbox"/>
Rohrreinigungsschlauch, DN 6, 20 m, max. 250 bar	64	6.110-008.0	Bei dem 20 m langen Rohrreinigungsschlauch handelt es sich um einen besonders flexiblen Hochdruck-Schlauch für die Rohr-Innenreinigung (Gewindeanschluss für Düse R 1/8).	<input type="checkbox"/>
Rohrreinigungsschlauch, DN 6, 30 m, max. 250 bar	65	6.110-047.0	Bei dem 30 m langen Rohrreinigungsschlauch handelt es sich um einen besonders flexiblen Hochdruck-Schlauch für die Rohr-Innenreinigung (Gewindeanschluss für Düse R 1/8).	<input type="checkbox"/>
Rohrreinigungsschlauch, DN 6, 10 m, max. 140 bar	66	6.110-048.0	Besonders flexible Hochdruck-Schläuche für die Rohr-Innenreinigung (Gewindeanschluss für Düse R 1/8).	<input type="checkbox"/>
Rohrreinigungsschlauch, DN 6, 20 m, max. 140 bar	67	6.110-049.0	Bei dem 20 m langen Rohrreinigungsschlauch handelt es sich um einen besonders flexiblen Hochdruck-Schlauch für die Rohr-Innenreinigung (Gewindeanschluss für Düse R 1/8).	<input type="checkbox"/>
Rohrreinigungsschlauch, DN 6, 30 m, max. 140 bar	68	6.110-050.0	Besonders flexible Hochdruck-Schläuche für die Rohr-Innenreinigung (Gewindeanschluss für Düse R 1/8).	<input type="checkbox"/>
<b>Rohrreinigungsdüsen</b>				
Rohrreinigungsdreckfräser D21/040	69	4.765-001.0	Der rotierende Punktstrahl nach vorne löst hartnäckigste Verschmutzungen. Die drei Strahlen nach hinten sorgen für den nötigen Vorschub sowie eine komfortable Handhabung.	<input type="checkbox"/>
Rohrreinigungsdreckfräser D30/040	70	4.765-004.0		<input type="checkbox"/>

Mögliches Zubehör.

## ZUBEHÖR VON HD 8/18-4 M ST 1.524-980.0



	Bestell-Nr.	Beschreibung		
<b>ROHRREINIGUNG</b>				
<b>Rohrreinigungsdüsen</b>				
Rohrreinigungsdüse	71	5.763-015.0	Mit Innengewinde, verschiedene Strahlrichtungen für die saubere, umweltfreundliche Reinigung von verstopften Abflüssen und Rohren. Die Düsenöffnungen sind so ausgerichtet, dass sich die Düse mit Schlauch selbsttätig ins Rohr hineinzieht. Mit R 1/8" Anschluss zur Montage am Rohrreinigungsschlauch. 3 × 30° nach hinten, Ø 16 mm	<input type="checkbox"/>
	72	5.763-016.0	Mit Innengewinde, verschiedene Strahlrichtungen für die saubere, umweltfreundliche Reinigung von verstopften Abflüssen und Rohren. Die Düsenöffnungen sind so ausgerichtet, dass sich die Düse mit Schlauch selbsttätig ins Rohr hineinzieht. Mit R 1/8" Anschluss zur Montage am Rohrreinigungsschlauch. 1 × nach vorne, 3 × 30° nach hinten, Ø 16 mm	<input type="checkbox"/>
	73	5.763-017.0	Rohrreinigungsdüse mit Innengewinde. Verschiedene Strahlrichtungen. Im Rohr arbeitet sich der Schlauch selbsttätig voran. (R 1/8"-Anschluss, 3x 30° nach hinten, Ø 30 mm.)	<input type="checkbox"/>
Rotierende Rohrreinigungsdüse	74	6.415-428.0	Rohrreinigungsdüse mit 4 rotierenden Strahlen & Innengewinde. Verschiedene Strahlrichtungen. Im Rohr arbeitet sich der Schlauch selbsttätig voran. Mit R 1/8"-Anschluss.	<input type="checkbox"/>
<b>BODEN- UND FLÄCHENREINIGER</b>				
<b>Flächenreiniger FRV 30</b>				
Flächenreiniger FRV 30	75	2.111-010.0	Mit der integrierten, automatischen Absaugung des Schmutzwassers macht der FRV 30 die Flächenreinigung noch effizienter und ermöglicht die Anwendung im Innen- und Außenbereich. Das lästige Abspülen der Oberfläche nach der Reinigung entfällt, da das Schmutzwasser durch den mitgelieferten 5 m Absaugschlauch gezielt abgeführt werden kann. Nicht zeichnende Lenkrollen und die 2-fache Keramiklagerung sind weitere Qualitätsmerkmale. Gerätespezifisches Düsenkit muss separat bestellt werden. Max. 250 bar / 1000 l/h / 60°C.	<input type="checkbox"/>
Gummilippe für FRV 30	76	2.642-910.0	Für glatte Böden im Innenbereich. Die Gummilippe erhöht die Absaugleistung des FRV 30 und minimiert die Wasserrückstände. So ist der Boden bereits nach wenigen Minuten wieder begehbar.	<input type="checkbox"/>
Verlängerungsschlauch 5 m	77	4.440-939.0	5m Verlängerungsschlauch für FRV 30. Inklusive Verbindungsmuffe.	<input type="checkbox"/>
Anbausatz Schlauchbefestigung	78	2.642-528.0	Saugnapf zur Befestigung des Absaugschlauchs an glatten Oberflächen.	<input type="checkbox"/>
Anbausatz Schmutzfänger	79	2.642-532.0	Eimer aus verzinktem Stahl dient zum Auffangen von Grobschmutz und zur Befestigung des Absaugschlauchs im Außenbereich.	<input type="checkbox"/>
<b>Flächenreiniger FR 30</b>				
Flächenreiniger FR 30	80	2.111-011.0	Bis zu 10-mal höhere Flächenleistung als mit dem herkömmlichen HD-Strahl. Kunststoffgehäuse für beste Manövrierfähigkeit, 2-fache Keramiklagerung für lange Standzeiten, flexibles Anschlussgelenk für beste Handhabung und integrierte Parkposition. Gerätespezifisches Düsenkit muss separat bestellt werden. Max. 180 bar / 850 l/h / 60 °C.	<input type="checkbox"/>
<b>Flächenreiniger FR 30 Me</b>				
Flächenreiniger FR 30 Me	81	2.111-013.0	Hochwertiger, heißwasserbeständiger Flächenreiniger mit Edelstahlgehäuse. 2-fache Keramiklagerung, nicht zeichnende Lenkrollen, integrierter Saugschlauch-Anschluss für Absaugung des Spritzwassers. Bestens geeignet für die Innenreinigung und den Lebensmittelbereich. Gerätespezifisches Düsenkit muss separat bestellt werden. Max. 250 bar / 1300 l/h / 85 °C	<input type="checkbox"/>
<b>Gerätespezifische Düsenkits für FR</b>				
Düsenkit für FR, 650 l/h - 850 l/h	82	2.639-187.0	Gerätespezifisches Düsenkit bestehend aus Powerdüsen und Verschraubungen. Für die optimale Leistung von Kärcher Flächenreinigern (650 bis 850 l/h).	<input type="checkbox"/>
<b>Gerätespezifische Düsenkits für FRV</b>				
Düsenkit für FRV, 045	83	2.642-432.0	Gerätespezifisches Düsenkit Kärcher Powerdüsen und Treibdüse für FRV 30.	<input type="checkbox"/>
<b>Flächenreiniger FRV 30 Me</b>				
Flächenreiniger FRV 30 Me	84	2.111-012.0	Dank automatischer Schmutzwasser-Absaugung macht der Flächenreiniger FRV 30 Me aus Edelstahl die Flächenreinigung im Innen- und Außenbereich noch effizienter. Heißwasserreinigung bis 85 °C.	<input type="checkbox"/>

Mögliches Zubehör.



## ZUBEHÖR VON HD 8/18-4 M ST 1.524-980.0



	Bestell-Nr.	Beschreibung	
<b>BODEN- UND FLÄCHENREINIGER</b>			
<b>Flächenreiniger FRV 30 Me</b>			
Verlängerungsschlauch FRV 30 Me und FRV 50 Me	85	4.441-040.0	5-m-Verlängerungsschlauch für FRV 30 Me. Inkl. Verbindungsmuffe.
<b>SCHAUMSYSTEME</b>			
<b>Becher-Schaumlanze</b>			
Becher-Schaumlanze Advanced 2, 700 l/h - 800 l/h	86	4.112-064.0	Entwickelt für Kärcher Hochdruckreiniger ohne Servo Control: Die Becher-Schaumlanze Advanced 2 punktet mit einem Grundkörper aus Ecobross zur Verwendung mit aggressiven Reinigungsmitteln.
Becher-Schaumlanze DUO Advanced 2, 700 l/h - 800 l/h	87	4.112-068.0	Für Hochdruckreiniger ohne Servo Control: Die Becher-Schaumlanze DUO Advanced 2 überzeugt mit direkter Umschaltmöglichkeit auf Hochdruckreinigung und 2 l großem Reinigungsmittelbehälter.
Becher-Schaumlanze Basic 2, 700 l/h - 800 l/h	88	4.112-054.0	Neuentwickelte, sehr robuste Becher-Schaumlanze Basic 2 speziell für Hochdruckreiniger mit 700-800 l/h Schwemtleistung. Für sehr gute Schaumqualität bei halbiertem Reinigungsmittelverbrauch.
RM Behälter 1l für Becher-Schaumlanze Basic	89	5.071-414.0	Zum schnellen Wechsel des Reinigungsmittels: zusätzlicher 1-Liter-Reinigungsmittel-Behälter für Schaumlanze Basic (2.112-053.0, 2.112-054.0 und 2.112-055.0).
RM Behälter 1l für Becher-Schaumlanze Advanced	90	6.414-050.0	Zusätzlicher 1-Liter-Reinigungsmittel-Behälter für den schnellen Wechsel des Reinigungsmittels für Schaumlanze Advanced (2.112-017.0 und 2.112-018.0).
<b>Inno Foam Set</b>			
Inno Foam Set mit RM-Injektor	91	2.112-000.0	HD-Schaumsystem zum Einsatz mit mobilen u. stationären HD / HDS Geräten für Reinigung u. Desinfektion. Doppelstrahlrohr m. Schaumdüse und Umschaltung auf HD-Strahl zum Klarspülen etc., RM-HD-Injektor mit präzisiertem Dosierventil 0-5 %. Die Düsenkits für unterschiedliche Geräteklassen (siehe Düsenkits) müssen separat bestellt werden.
<b>Easy Foam Set</b>			
Easy Foam Set mit RM-Injektor	92	2.112-010.0	HD Schaumsystem für mobile u. stationäre HD / HDS-Geräte zur Reinigung und Desinfektion. Schaumdüse für Anschluss an HD-Strahlrohr und RM-HD-Injektor mit präzisiertem Dosierventil 0-5 %. Die Düsenkits für unterschiedliche Geräteklassen (siehe Düsenkits) müssen separat bestellt werden.
<b>Düsenkits zu Inno / Easy Foam Set</b>			
Düsenkit 090 zu Inno / Easy Set 700-1000 l/h	93	2.111-019.0	Düsenkit 090 enthält Kärcher Powerdüsen und Düseneinsatz. Für Inn-/Easy-Foam-Set 700-1000 l/h. Für optimale Leistung der Schaumsysteme mit dem jeweiligen Gerät.
<b>Anbausatz Schaumdüse</b>			
Anbausatz Schaumdüse	94	2.112-013.0	Zur dosierten Ausbringung von Schaummittel im Sanitär- und Lebensmittelbereich bzw. wo lange Einwirkzeit notwendig ist: Montage am Strahlrohr anstelle der HD-Düse
<b>ZUMISCHUNG / INJEKTOREN</b>			
<b>Reinigungsmittel-Injektor</b>			
RM-Injektor für Hoch- und Niederdruck (ohne Düsen)	95	4.637-032.0	Zudosierung von Reinigungsmitteln. Im Hoch- und Niederdruck separat vom Gerät. Dosierung bis zu 15 %
RM-Injektor für Hochdruck (ohne Düse)	96	4.637-033.0	Reinigungsmittel-Zudosierung im Hochdruck 3-5%
Edelstahl-Injektor Kit für HD 7/18-4M/HDS 8/18-4C	97	6.645-759.0	Der Edelstahl-Injektor für unsere Hochdruckreiniger HD 7/18-4 M und HDS 8/18-4 C ermöglicht eine präzise Dosierung des Reinigungsmittels über 10 unterschiedliche Blendereinsätze.
<b>Gerätespezifisches Düsenkit zu Bestell-Nr. 4.637-033.0</b>			
Düsenkit HD 500-700 l/h	98	4.769-005.0	Für HD 500 - 700 l/h. Bestehend aus Düseneinsatz + HD-Powerdüse + Verschraubung

Mögliches Zubehör.

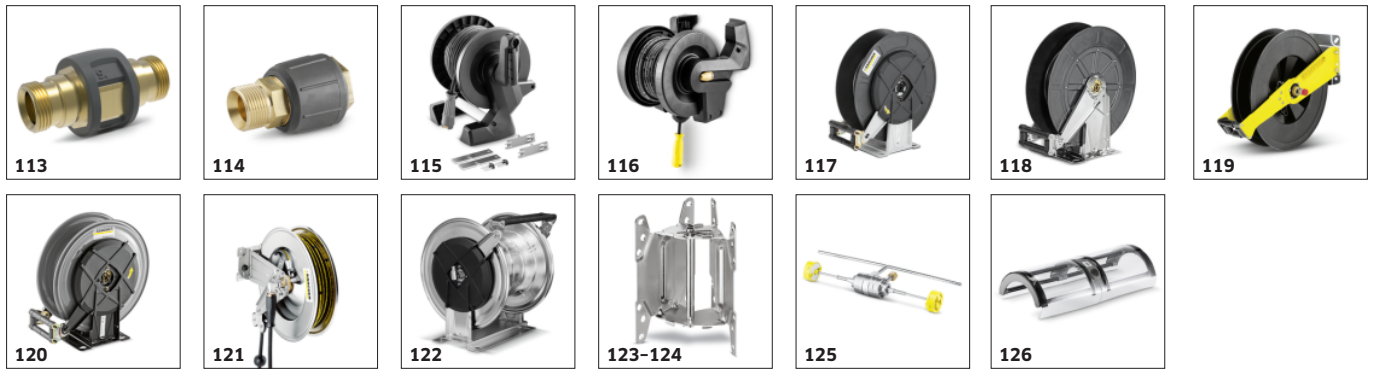
## ZUBEHÖR VON HD 8/18-4 M ST 1.524-980.0



	Bestell-Nr.	Beschreibung	
<b>ZUMISCHUNG / INJEKTOREN</b>			
<b>Düseneinsatz zu Bestell-Nr. 4.637-032.0</b>			
Düseneinsatz bis 1100 l/h - HD	99	4.769-003.0	Düseneinsatz für RM-Injektor 3.637-001 zum Ausbringen von Reinigungsmittel im Hochdruck-Betrieb. Für Geräte mit einer Wassermenge bis zu 1.100 l/h.
Düseneinsatz ab 1100 l/h - ND	100	4.769-006.0	Niederdruck für Geräte ab 1.100 l/h
<b>KUPPLUNGSTEILE</b>			
<b>Drehkupplung</b>			
Drehkupplung	101	4.111-021.0	Verhindert zuverlässig das Verdrehen von HD-Schläuchen. Anschluss EASY!Lock. Griffschutz
<b>Verbindungsstück</b>			
Schraubstutzen für Flächenreiniger und Servo-Control-Regler	102	4.111-022.0	Zur Befestigung von HD-Düsen und Zubehörteilen direkt an der HD-Pistole (mit Düsenverschraubung) - 1 x EASY!Lock 22 / 1 x EASY!Lock 20
Kurzspritzeinrichtung	103	4.111-038.0	Zur Befestigung von HD-Düsen und Zubehörteilen direkt an der HD-Pistole (mit Düsenverschraubung). Nicht kompatibel für Dreifachdüsen.
Y-Verteiler	104	4.111-024.0	bietet die Möglichkeit zwei Spritzeinrichtungen an das Gerät anzuschließen. Montage am Hochdruckausgang.
<b>Adapter EASY!Lock</b>			
Adapter 1 M22AG-TR22AG	105	4.111-029.0	Adapter 1 zur Verbindung Schlauch alt mit Schlauch neu
Adapter 2 M22IG-TR22AG	106	4.111-030.0	Adapter 2 zur Verbindung Gerät alt mit Schlauch neu und Pistole alt mit Schlauch neu
Adapter 3 M22IG-TR22AG	107	4.111-031.0	Adapter 3 zur Verbindung Pistole alt mit Strahlrohr neu und Servoregler neu
Adapter 4 TR22IG-D11	108	4.111-032.0	Adapter 4 zur Verbindung Pistole neu mit Schlauch alt Swivel
Adapter 5 TR22IG-M22AG	109	4.111-033.0	Adapter 5 zur Verbindung Pistole neu mit Strahlrohr alt und Servoregler neu mit Strahlrohr alt
Adapter 6 TR22IG-M22AG	110	4.111-034.0	Adapter 6 zur Verbindung Gerät neu mit Schlauch alt und Schlauch alt mit Pistole neu
Adapter 7 M18IG-TR20AG	111	4.111-035.0	Adapter 7 zur Verbindung Strahlrohr alt mit Düse neu
Adapter 8 TR20IG-M18AG	112	4.111-036.0	Adapter 8 zur Verbindung Strahlrohr neu mit Düse alt

Mögliches Zubehör.

## ZUBEHÖR VON HD 8/18-4 M ST 1.524-980.0



	Bestell-Nr.	Beschreibung	
<b>KUPPLUNGSTEILE</b>			
<b>Adapter EASY!Lock</b>			
Adapter 9 Schlauchverlängerung EASY!Lock	113	4.111-037.0	Adapter 9 zur Verbindung Schlauch neu mit Schlauch neu <input type="checkbox"/>
Adapter 12 Drehkupplung EASY!Lock 22 IG - M22 x 1,5 AG	114	4.111-046.0	Drehbarer Adapter zur Verbindung von HD-Schläuchen mit M 22x1,5-Anschluss und der EASY!Force-Hochdruckpistole <input type="checkbox"/>
<b>SCHLAUCHTROMMELN</b>			
<b>Anbausatz Schlauchtrommel manuell</b>			
Anbausatz Schlauchtrommel für HD-Mittelklasse, 15 m	115	2.110-024.0	<input type="checkbox"/>
<b>Automatische, selbstaufrollende Schlauchtrommeln zur Wandmontage</b>			
Automatische Schlauchtrommel Kunststoff inkl. HD-Schlauch, 15 m	116	2.639-257.0	Federgetriebene und betriebsbereite, automatische Schlauchtrommel zur Wandmontage. Vereinfacht das Handling des Hochdruckschlauchs, verkürzt Rüstzeiten und erhöht die Arbeitssicherheit. <input type="checkbox"/>
Automatische Schlauchtrommel, Stahl pulverbeschichtet / Kunststoff, 20 m	117	6.392-074.0	Automatische Schlauchtrommel für 20 m Hochdruckschlauch. Die Konsole besteht aus pulverbeschichtetem Stahl, die Trommel ist aus Kunststoff gefertigt. <input type="checkbox"/>
Automatische Schlauchtrommel Edelstahl / Kunststoff, 20 m	118	6.392-083.0	Automatische Schlauchtrommel für 20 m Hochdruckschlauch. Die Konsole besteht aus Edelstahl, die Trommel ist aus Kunststoff gefertigt. <input type="checkbox"/>
Automatische Schlauchtrommel, lackiert, 20 m	119	6.392-106.0	Schlauchtrommel, Automatik, 20 m, Konsole aus lackiertem Stahl, Trommel aus Kunststoff <input type="checkbox"/>
Automatische Schlauchtrommel, basaltgrau lackiert, 20 m	120	6.392-105.0	Selbstaufrollende Schlauchtrommeln bieten höchste Sicherheit und Komfort beim Auf- und Abrollen des HD-Schlauchs. Beispielsweise Bestell-Nr. 6.110-011.0 (DN 8, 20 m, 315 bar) oder Bestell-Nr. 6.110-028.0 (DN 8, 20 m, 400 bar Longlife). <input type="checkbox"/>
Automatische Schlauchtrommel, Edelstahl inkl. Schwenkhalter, 20 m	121	6.392-076.0	Automatische Schlauchtrommel mit Schwenkhalter (Edelstahl) <input type="checkbox"/>
Automatische Schlauchtrommel, Edelstahl, 40 m	122	6.392-442.0	Selbstaufrollende Schlauchtrommeln bieten höchste Sicherheit und Komfort beim Auf- und Abrollen des HD-Schlauchs. Passender HD- Schlauch beispielsweise Bestell-Nr. 6.110-076.0 (DN 8, 40 m, 400 bar, 1 x AVS-Schlauchtrommelanschluss). <input type="checkbox"/>
Schwenkhalter verzinkt	123	2.639-931.0	Schwenkhalter zur Befestigung der automatischen Schlauchtrommel an der Wand. Für maximalen Aktionsradius und Flexibilität mit dem HD-Schlauch. Schwenkbar um 120°. Aus verzinktem Stahl. <input type="checkbox"/>
Schwenkhalter Edelstahl	124	2.641-867.0	Schwenkbarer Wandhalter aus Edelstahl (für 2.641-866). Dieser ermöglicht maximale Flexibilität und Komfort beim Handling des HD-Schlauches. <input type="checkbox"/>
<b>FASSADEN- UND SOLARREINIGUNG</b>			
<b>Bürsten</b>			
Antrieb Bürstenwalze 500	125	4.762-584.0	Wasserbetriebener Antrieb für rotierende Bürstenwalzen. Zur Reinigung von Fassaden oder Solaranlagen mit unseren professionellen Hochdruckreinigern. Montage an Strahlrohr oder Teleskoplanze. <input type="checkbox"/>
Spritzschutz Walzenbürste 500	126	4.762-621.0	Spritzschutz mit Klettverbindung für rotierende Walzenbürste. Dank transparenter Folie freie Sicht auf die Bürste, bei gleichzeitigem Schutz vor Spritzern. <input type="checkbox"/>

Mögliches Zubehör.

## ZUBEHÖR VON HD 8/18-4 M ST 1.524-980.0



	Bestell-Nr.	Beschreibung		
<b>FASSADEN- UND SOLARREINIGUNG</b>				
<b>Bürsten</b>				
Walzenbürste 500 weich	127	4.762-623.0	Weicher Bürstenaufsatz zur Verwendung mit wasserbetriebenem Antrieb (4.762-584.0). Ideal zur Glas- und Solaranlagenreinigung. Einfaches Schnellwechselsystem und sicherer Halt am Antrieb.	<input type="checkbox"/>
Walzenbürste 500 medium	128	4.762-624.0	Mittelharter Bürstenaufsatz zur Verwendung mit wasserbetriebenem Antrieb (4.762-584.0). Geeignet für empfindliche Fassaden, Folien und Gewebe. Einfaches und sicheres Schnellwechselsystem.	<input type="checkbox"/>
Walzenbürste 500 hart	129	4.762-625.0	Harter Bürstenaufsatz zur Verwendung mit wasserbetriebenem Antrieb (4.762-584.0). Für raue Fassaden, Stein- und Holzterrassen geeignet. Sicheres und einfaches Schnellwechselsystem.	<input type="checkbox"/>
Bürste hart	130	6.960-133.0	Bürste mit harter Beborstung zur Reinigung von Industriefassaden, Bodenbelägen und zur Entfernung von Grobschmutz. Einfache Montage an Teleskopstangen oder Hochdruckkanzen von Kärcher.	<input type="checkbox"/>
Bürste medium	131	6.960-134.0	Reinigt Fassaden, Rollläden und Textilgewebe optimal: die Bürste mit mittelharter Beborstung zur schnellen und einfachen Anbringung an Teleskopstangen oder Hochdruckkanzen von Kärcher.	<input type="checkbox"/>
Bürste weich	132	6.960-135.0	Zur einfachen Montage an Teleskopstangen oder Hochdruckkanzen von Kärcher: Bürste mit weicher Beborstung für eine gründliche Reinigung sensibler Oberflächen wie Glas oder Solaranlagen.	<input type="checkbox"/>
iSolar 400 Advanced (700-1000 l/h)	133	6.368-092.0	Bürste iSolar 400 für 700-1000 l/h Wasserleistung. Die wasserbetriebene 400 mm breite Scheibenbürste reinigt kleine bis mittlere Photovoltaikanlagen. Ideal auch für aufgeständerte Anlagen.	<input type="checkbox"/>
<b>Teleskopstangen</b>				
TL Niederdruckadapter	134	4.580-097.0	TL Niederdruckadapter bestehend aus einem Kugelhahn zur werkzeuglosen Montage an Teleskopstangen. Speziell für Einsätze mit rotierenden Hochdruckbürsten geeignet.	<input type="checkbox"/>
Teleskopstange TL 7 F	135	4.762-609.0	Teleskopstange TL 7 F mit bis zu 7 m Reichweite aus robuster und leichter Glasfaser. Mit praktischen Schnellverschlüssen für einfaches Ein- und Ausfahren.	<input type="checkbox"/>
Teleskopstange TL 7 H	136	4.762-610.0	Multifunktionale Hybrid-Teleskopstange TL 7 H aus einer gleichzeitig steifen wie leichten Carbon-Glasfaser-Mischung. Dank Schnellverschlüssen einfach teleskopierbar. Reichweite bis zu 7 m.	<input type="checkbox"/>
Teleskopstange TL 10 H	137	4.762-611.0	Bis zu 10 m Reichweite: Hybrid-Teleskopstange TL 10 H. Bestehend aus Carbon-Glasfaser-Mischung und multifunktional einsetzbar. Einfaches Ein- und Ausfahren dank Schnellverschlüssen.	<input type="checkbox"/>
Teleskopstange TL 10 C	138	4.762-612.0	Carbonfaser-Teleskopstange TL 10 C. Mit bis zu 10 m Reichweite und praktischen Schnellverschlüssen. Multifunktional zur Reinigung von Fassaden, Fenstern oder Solarpanelen einsetzbar.	<input type="checkbox"/>
Teleskopstange TL 14 C	139	4.762-613.0	Maximale Steifigkeit bei minimalem Gewicht: Teleskopstange TL 14 C aus Carbonfaser. Enorme Reichweite von 14 m, multifunktional einsetzbar und dank Schnellverschlüssen einfach zu handhaben.	<input type="checkbox"/>
TL Hochdruckadapter	140	4.775-154.0	TL Hochdruckadapter: flexibel gelagerte Hochdruckpistole zur Hochdruckreinigung mit Teleskopstangen. Ergonomisch, einfach zu montieren, für Rechts- und Linkshänder geeignet.	<input type="checkbox"/>

Mögliches Zubehör.

## ZUBEHÖR VON HD 8/18-4 M ST 1.524-980.0



141-142



143



144-146



147



148-149



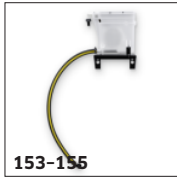
150



151



152



153-155

	Bestell-Nr.	Beschreibung	
<b>FASSADEN- UND SOLARREINIGUNG</b>			
<b>Wasserenthärtung</b>			
WS 50	141	6.368-463.0	Die mobile Wasserenthärtungseinheit WS 50 reduziert Kalkrückstände auf gereinigten Oberflächen. Dazu entzieht ein Ionentauscherharz dem Wasser die darin gelösten Kalkbestandteile. <input type="checkbox"/>
WS 100	142	6.368-464.0	Die mobile Wasserenthärtungseinheit WS 100 reduziert Kalkrückstände auf gereinigten Oberflächen. Dazu entzieht ein Ionentauscherharz dem Wasser die darin gelösten Kalkbestandteile. <input type="checkbox"/>
WS Regenerator	143	6.368-465.0	Mit dem Regenerationssystem WS Regenerator lassen sich die Enthärtungspatronen der Wasserenthärtungs-Einheiten WS 50 und WS 100 per Knopfdruck rückspülen und regenerieren. <input type="checkbox"/>
<b>Schläuche</b>			
TL Hochdruckschlauch 7 m	144	6.392-978.0	Hochwertiger, flexibler HD-Schlauch (mit Gummidecke) für den iSolar TL 7. Die Außenhaut verfügt über besonders gute Gleiteigenschaften beim Ein- und Ausfahren der Teleskopstange. <input type="checkbox"/>
TL Hochdruckschlauch 10 m	145	6.392-977.0	Hochwertiger, flexibler HD-Schlauch (mit Gummidecke) für den iSolar TL 10. Die Außenhaut verfügt über besonders gute Gleiteigenschaften beim Ein- und Ausfahren der Teleskopstange. <input type="checkbox"/>
TL Hochdruckschlauch 14 m	146	6.392-976.0	Hochwertiger, flexibler HD-Schlauch (mit Gummidecke) für den iSolar TL 14. Die Außenhaut verfügt über besonders gute Gleiteigenschaften beim Ein- und Ausfahren der Teleskopstange. <input type="checkbox"/>
<b>Anbausätze und Adapter</b>			
iSolar Absturzsicherung	147	6.988-152.0	Zertifiziertes Personensicherungssystem für Dacharbeiten. Inhalt: Mitlaufendes Auffanggerät mit Bandfalldämpfer und 15 m Kernmantelseil, Auffanggurt, Anschlagsschlinge und Stahlblech-Koffer. <input type="checkbox"/>
<b>NASSSTRAHLEINRICHTUNG</b>			
<b>Nassstrahleinrichtung (ohne Düse)</b>			
Nassstrahleinrichtung mit Mengenregulierung (ohne Düsen)	148	4.115-000.0	Zumischung von Strahlmittel zum Hochdruckstrahl. Zum Entlacken, Entrosten, Entzundern. Montage am Strahlrohr anstelle der HD-Düse. Mit Mengenregulierung <input type="checkbox"/>
Nassstrahleinrichtung ohne Mengenregulierung (ohne Düsen)	149	4.115-006.0	Zumischung von Strahlmittel zum Hochdruckstrahl. Zum Entlacken, Entrosten, Entzundern. Montage am Strahlrohr anstelle der HD-Düse. Ohne Mengenregulierung <input type="checkbox"/>
<b>Düsenkits für Nassstrahleinrichtung</b>			
Düsenkit für Nassstrahleinrichtung 045	150	2.112-022.0	Gerätespezifisches Düsenkit mit Nassstrahldüse und Düseneinsatz. Für die optimale Leistung der Kärcher Nassstrahleinrichtung. Nur in Verbindung mit Nassstrahleinrichtung 4.115-000.0   4.115-006.0. <input type="checkbox"/>
<b>Borcarbiddüse</b>			
Borcarbiddüse, für Geräte bis 1000 l/h	151	6.415-084.0	Zusätzlich zu Düsenpaketen. Besonders verschleißarme Strahldüse mit Futter aus Borcarbidd für den Dauereinsatz. <input type="checkbox"/>
<b>ANBAUSÄTZE</b>			
<b>Anbausatz HD-Stationär</b>			
ABS Schwimmer	152	2.637-736.0	Schwimmertank für stationäre HD-Mittelklassegeräte zum Ausgleich möglicher Schwankungen im Wasserfluss für eine sichere Trennung von Maschinen- und Leitungswasser. Inklusive Wandhalterung. <input type="checkbox"/>
<b>WASSERANSCHLUSS</b>			
<b>Geka-Kupplung</b>			
Geka-Kupplung mit Schlauchtülle, R 1/2"	153	6.388-461.0	mit Schlauchtülle <input type="checkbox"/>
Geka-Kupplung mit Schlauchtülle, R 3/4"	154	6.388-455.0	<input type="checkbox"/>

Mögliches Zubehör.

## ZUBEHÖR VON HD 8/18-4 M ST 1.524-980.0



	Bestell-Nr.	Beschreibung	
<b>WASSERANSCHLUSS</b>			
<b>Geka-Kupplung</b>			
Geka-Kupplung mit Schlauchtülle, R 1"	155	6.388-465.0	mit Schlauchtülle <input type="checkbox"/>
Geka-Kupplung mit Innengewinde, R 3/4"	156	6.388-473.0	mit Innengewinde <input type="checkbox"/>
<b>Saugfilter</b>			
Wasseransaugfilter	157	6.414-956.0	Zum Ansaugen aus Teichen, Vorratsbehältern o.ä., Filtergehäuse aus Polyamid, Sieb aus Edelstahl, Maschenweite 800 µm, Anschluss 3/4" und 1", ohne Rückschlagventil <input type="checkbox"/>
Saugfilter mit Rückschlagventil	158	4.730-012.0	Saugfilter aus Messing zum Ansaugen aus Teichen, Vorratsbehältern o.ä. Mit Rückschlagventil. <input type="checkbox"/>
<b>Wasserfeinfilter</b>			
Wasserfeinfilter universal, 25 µm	159	2.637-020.0	Wasser-Feinfilter, Maschenweite 25 µm, max. Temperatur 50° C. Schützt das Gerät vor Schmutzteilchen im Wasser. Wassermenge bis 1.200 l/h. Anschluss 3/4", mit Adapter 1". <input type="checkbox"/>
Wasserfeinfilter, 100 µm, R 3/4"	160	2.637-691.0	Wasser-Feinfilter, Maschenweite 100 µm, max. Temperatur 60° C. Schützt das Gerät vor Schmutzteilchen im Wasser. Transparente Filtertasse. Wassermenge bis 1.200 l/h. Anschluss 3/4". <input type="checkbox"/>
Wasserfeinfilter, mit Adapter	161	4.730-102.0	Wasser-Feinfilter, Maschenweite 125 µm, max. Temperatur 50° C. Schützt das Gerät vor Schmutzteilchen im Wasser. Wassermenge bis 1.200 l/h. Anschluss 3/4", mit Adapter 1". <input type="checkbox"/>
<b>WASCHBÜRSTEN</b>			
<b>Aufsteckbare Waschbürste</b>			
Aufsteckbare Waschbürste	162	4.113-001.0	Zum universellen Einsatz bei der Oberflächenreinigung. Befestigung mittels Klemmstück direkt am Strahlrohr. Anschluß TR Gewinde <input type="checkbox"/>
<b>Rotierende Waschbürste</b>			
Rotierende Waschbürste für Geräte < 1000 l/h, Nylonborsten	163	4.113-004.0	Die rotierende Waschbürste entfernt Feinstaub und Graufilm schonend von allen Oberflächen. Temperaturbeständig bis 60 °C. (EASY!Lock, Bürsteneinsatz wechselbar). <input type="checkbox"/>
Rotierende Waschbürste für Geräte < 1000 l/h, Naturhaarborsten	164	4.113-003.0	Durch den Wasserstrahl angetrieben. Zur schonenden Entfernung von Feinstaub und Graufilm auf allen Oberflächen. Temperaturbeständig bis 60 °C, EASY!Lock (Bürsteneinsatz wechselbar). <input type="checkbox"/>
<b>FASS- UND BEHÄLTERREINIGUNG</b>			
Spritzkopf HKF 30/14-E	165	6.751-061.0	Kompakter Innenreinigungskopf aus Edelstahl zur Fass- und Behälterreinigung für Öffnungen ab 65 mm. Überzeugt durch konstante Drehgeschwindigkeit mittels Elektromotor und geringes Gewicht. <input type="checkbox"/>

Mögliches Zubehör.