

NT 75/2 TACT² ME

Hohe Mobilität und Leistung, Ausdauer, Robustheit und eine Vielzahl praktischer Ausstattungsmerkmale machen die Kärcher Tact²-Sauger zu gefragten Spezialisten und Allroundern. Dabei verfügt der NT 75/2 Tact² Me serienmäßig über das komplette Antistatik-Paket. Eine nicht zu unterschätzende Arbeitserleichterung überall dort, wo regelmäßig große Mengen feiner Stäube entfernt werden müssen.



Bestell-Nr.

1.667-288.0

- Automatische Filterabreinigung Tact²
- Antistatiksystem
- Integrierte Ablagefläche auf dem Gehäusekopf

Technische Daten

EAN-Code		4039784727267
Stromart	Ph / V / Hz	1 / 220 - 240 / 50 - 60
Luftmenge	l/s	2 × 74
Vakuum	mbar / kPa	254 / 25,4
Behälterinhalt	l	75
Behältermaterial		Edelstahl
Aufnahmeleistung	W	max. 2760
Standardnennweite		DN 40
Kabellänge	m	10
Schalldruckpegel	dB(A)	73
Farbe		silber
Gewicht ohne Zubehör	kg	27,8
Gewicht inkl. Verpackung	kg	35
Abmessungen (L × B × H)	mm	630 × 545 × 920

Ausstattung

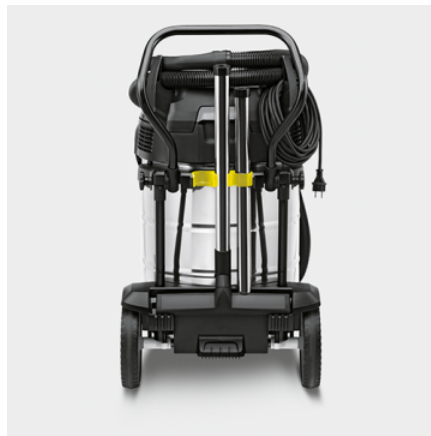
Saugschlauch	m	4 / mit Krümmer
Saugrohr	Stück × m m	2 × 550 / Edelstahl
Filtertüte	Stück	1 / Papier
Nass-/Trockenbodendüse	mm	360
Fugendüse		■
Ablassschlauch (ölbeständig)		■
Abschaltautomatik bei max. Füllmenge		■
Antistatiksystem		■
Edelstahlbehälter		■
Flachfilter		Papier
Filterabreinigung		Automatische Filterabreinigung Tact ²
Stoßfester Umlaufschutz		■
Schubbügel		■
Schutzklasse		I
Stopplenkrolle		■

■ im Lieferumfang enthalten.



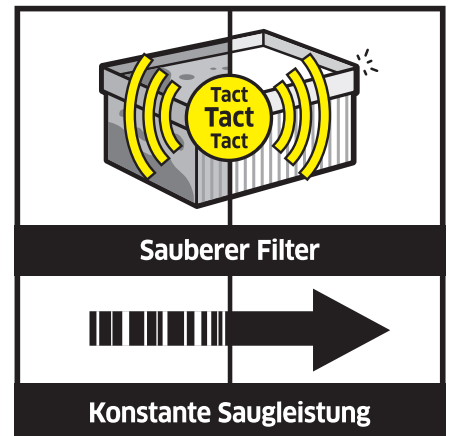
Einfach hin und wieder weg

- Verstellbarer Schubbügel und große Räder garantieren einen leichten Transport zum Einsatzort auch auf unebenem Untergrund.



Intelligente Zubehöraufbewahrung

- So kann zum Beispiel die Bodendüse richtungsunabhängig und schnell fixiert werden.



Automatische Filterabreinigung Tact²

- Der Flachfilter kann von der sauberen Seite aus entnommen werden und ist in 2 Hälften geteilt, die abwechselnd durch gezielte Luftstöße gereinigt werden.
- Feinstäube können den Filter nicht verstopfen. Der Luftstrom bleibt über lange Zeit konstant hoch.

ZUBEHÖR VON NT 75/2 TACT² ME 1.667-288.0



		Bestell-Nr.	Beschreibung	
FLACHFALTENFILTER STANDARD, BIS BIA C, STAUBKLASSE M				
Flachfaltenfilter Papier				
Flachfaltenfilter Papier	1	6.907-276.0	Flachfaltenfilter der Staubklasse M aus nanobeschichtetem Papiermaterial. Ideal zum Aufsaugen von Feinstaub und trockenen Schmutzpartikeln.	■
Flachfaltenfilter PES				
Flachfaltenfilter PES	2	6.907-277.0	Flachfaltenfilter der Staubklasse M aus verrottungssicherem PES-Vliesmaterial. Ideal bei häufigen Nasssaug-Anwendungen.	□
Flachfaltenfilter PTFE				
Flachfaltenfilter PTFE	3	6.907-449.0	Polyestervlies mit PTFE-Beschichtung, Staubklasse-M-geprüft, für Tact ² -Sauger. Besonders geeignet für stark haftende Materialien.	□
KRÜMMER				
Krümmer, Kunststoff				
Krümmer, NT, DN 40, Kunststoff, elektrisch leitend, Schlauchseite Clip 2.0, Zubehörseite Konus	4	2.889-172.0	Elektrisch leitender Krümmer aus Kunststoff in DN 40 für Nass-/Trockensauger. Schlauchseitig mit Clip-2.0-Anschluss, zubehörseitig mit Konusanschluss ausgestattet.	■
Krümmer, NT, DN 35, Kunststoff, Schlauchseite Clip 1.0, Zubehörseite Konus	5	5.031-718.0	Krümmer aus Kunststoff in DN 35 für Nass-/Trockensauger. Auf der Schlauchseite mit einem Clip-1.0-Anschluss, auf Zubehörseite mit einem Konusanschluss ausgerüstet.	□
Krümmer, NT, DN 35, Kunststoff, elektrisch leitend, Schlauchseite Clip 1.0, Zubehörseite Konus	6	5.031-939.0	Elektrisch leitender Krümmer aus Kunststoff in DN 35 für Nass-/Trockensauger. Schlauchseitig mit Clip-1.0-Anschluss, zubehörseitig mit Konusanschluss ausgestattet.	□
Krümmer, NT, DN 40, Kunststoff, elektrisch leitend, Schlauchseite Clip 1.0, Zubehörseite Konus	7	5.032-427.0	Elektrisch leitender Krümmer aus Kunststoff in DN 40 für Nass-/Trockensauger. Schlauchseitig mit Clip-1.0-Anschluss, zubehörseitig mit Konusanschluss ausgestattet.	□
Krümmer sonstige				
Krümmer, NT, DN 35, Metall verchromt, Schlauchseite Konus, Zubehörseite Konus	8	6.900-519.0	Krümmer aus verchromtem Metall in DN 35 für Nass-/Trockensauger von Kärcher. Der Krümmer verfügt sowohl auf Schlauchseite als auch auf Zubehörseite über einen Konusanschluss.	□
Krümmer, NT, DN 35, Edelstahl, Schlauchseite Konus, Zubehörseite Konus	9	6.903-141.0	Robuster Krümmer aus Edelstahl in DN 35 für Nass-/Trockensauger von Kärcher. Der Krümmer verfügt sowohl schlauch- als auch zubehörseitig über einen Konusanschluss.	□
Krümmer, NT, DN 40, Metall verchromt, Schlauchseite Konus, Zubehörseite Konus	10	6.900-276.0	Krümmer aus verchromtem Metall in DN 40 für Nass-/Trockensauger von Kärcher. Der robuste Krümmer verfügt sowohl schlauch- als auch zubehörseitig über einen Konusanschluss.	□
Krümmer, NT, DN 40, Edelstahl, Schlauchseite Konus, Zubehörseite Konus	11	6.902-079.0	Robuster Krümmer aus Edelstahl in DN 40 für Nass-/Trockensauger von Kärcher. Der Krümmer verfügt sowohl schlauch- als auch zubehörseitig über einen Konusanschluss.	□
SAUGDÜSEN				
Bodendüsen				
Nass-/Trockenbodendüse, Kunststoff Adv, DN 40, Breite 360 mm	12	2.889-153.0	360 mm breite Nass-/Trockenbodendüse mit einfach wechselbaren Einsätzen, Gummilippen.	■
Nass-/Trockenbodendüse, Kunststoff Standard, DN 35	13	2.889-173.0	300 Millimeter breite, anthrazitfarbene Nass-/Trockenbodendüse, NW 35. Mit einfach wechselbaren Einsätzen. Inklusive Bürststreifen und Gummilippen.	□
Nass-/Trockenbodendüse, Kunststoff Standard, DN 40, 360 mm, basaltgrau	14	2.889-174.0	Standardbodendüse, anthrazitfarben, in Nennweite DN 40, mit wechselbaren Bürstenleisten und Gummilippen. Geeignet für alle Nass- und Trockenanwendungen.	□

■ Im Lieferumfang enthalten. □ Mögliches Zubehör.

ZUBEHÖR VON NT 75/2 TACT² ME

1.667-288.0



		Bestell-Nr.	Beschreibung	
SAUGDÜSEN				
Bodendüsen				
Nass-/Trockenbodendüse, Aluminium, DN 40	15	6.903-018.0	Allzweckdüse aus Aluminium mit 370 mm Arbeitsbreite. Mit seitlichen höhenverstellbaren Rollen, Bürstenstreifen (6.903-064.0) und ölbeständigen Gummilippen (6.903-081.0). Nur für NT-Sauger.	<input type="checkbox"/>
Nass-/Trockenbodendüse, Aluminium, DN 40, Arbeitsbreite 450 mm	16	6.906-383.0	Allzweckdüse (DN 40) aus Aluminium mit 450 mm Arbeitsbreite. Mit seitlichen höhenverstellbaren Rollen, Bürstenstreifen (6.903-065.0) und ölbeständigen Gummilippen (6.906-146.0). Nur für NT-Sauger.	<input type="checkbox"/>
Nass-/Trockenbodendüse, Aluminium, DN 35	17	6.906-384.0	Allzweckdüse (DN 35) aus Aluminium mit 370 mm Arbeitsbreite. Mit seitlichen höhenverstellbaren Rollen, Bürstenstreifen (6.903-064.0) und ölbeständigen Gummilippen (6.903-081.0). Nur für NT-Sauger.	<input type="checkbox"/>
Nass-/Trockenbodendüse, Kunststoff Adv, DN 40	18	2.889-117.0	Die Nass-/Trockenbodendüse (DN 40) ermöglicht ein schnelles Wechseln der Gummilippe/Bürste und eignet sich zum Nasssaugen von großen Flächen.	<input type="checkbox"/>
Fugendüsen				
Fugendüse, NT, DN 40, Kunststoff, 300 mm	19	5.130-655.0	Fugendüse aus Kunststoff in Nennweite DN 40 für Nass-/Trockensauger von Kärcher. Speziell zum Aussaugen schwer zugänglicher Bereiche wie Fugen, Ritzen und Ecken geeignet.	<input checked="" type="checkbox"/>
Fugendüse, DN 35, Kunststoff, Länge 210 mm	20	2.889-130.0	Mit der Fugendüse aus Kunststoff in Nennweite DN 35 können Ritzen und Ecken schnell und gründlich abgesaugt werden. Länge: 210 mm.	<input type="checkbox"/>
Fugendüse, NT, DN 35, Metall, 500 mm	21	6.900-922.0	Die Metall-Fugendüse (DN 35) ermöglicht das Absaugen in Ritzen und Ecken. Länge: 500 mm.	<input type="checkbox"/>
Fugendüse, NT, DN 40, Metall, 400 mm	22	6.905-817.0	Die Metall-Fugendüse (DN 40) ermöglicht das Absaugen in Ritzen und Ecken. Länge: 400 mm.	<input type="checkbox"/>
Allzweckbürsten				
Allzweckbürste DN 35	23	6.903-863.0	Naturborsten (Rinderhaar), Borstenbesatz 120 × 45 mm.	<input type="checkbox"/>
Autosaugdüsen				
Autodüse, DN 40, 90 mm	24	6.900-952.0	Zum Nachrüsten älterer Nass-/Trockensauger-Modelle von Kärcher mit Krümmern in DN 40: flach abgewinkelte, handliche Autosaugdüse aus Kunststoff mit ca. 90 mm Arbeitsbreite.	<input type="checkbox"/>
	25	2.840-095.0	Speziell für neue Nass-/Trockensauger von Kärcher in DN 40 mit Clipseystem am Saugschlauch konzipierte, flach abgewinkelte, handliche Autosaugdüse aus Kunststoff. Arbeitsbreite: ca. 90 mm.	<input type="checkbox"/>
Gummisaugdüsen, abgeschrägt 45°				
Gummisaugdüse, abgeschrägt 45°	26	6.902-104.0	Die um 45° abgeschrägte Gummisaugdüse (DN 35) ist ölbeständig und eignet sich zum Absaugen an Maschinen. Nur für NT-Sauger.	<input type="checkbox"/>
NT Gummisaugdüse, abgeschrägt 45°, DN 40	27	6.902-105.0	Die um 45° abgeschrägte Gummisaugdüse (DN 40) ist ölbeständig und eignet sich zum Absaugen an Maschinen. Nur für NT-Sauger.	<input type="checkbox"/>
Rohrabsaugdüsen				
Rohrbürste 35/100	28	6.903-035.0	Kunststoff, Rohrdurchmesser 100 mm	<input type="checkbox"/>

■ Im Lieferumfang enthalten. □ Mögliches Zubehör.

ZUBEHÖR VON NT 75/2 TACT² ME

1.667-288.0



		Bestell-Nr.	Beschreibung	
SAUGDÜSEN				
Rohrabsaugdüsen				
Rohrbürste 35/200	29	6.903-036.0	Kunststoff, Rohrdurchmesser 200 mm	<input type="checkbox"/>
SAUGROHRE				
Saugrohre, Edelstahl				
Saugrohr, 2 x, NT, DN 40, Länge 550 mm, Edelstahl, Geeignet für: NT 50/1, NT 55/2, NT 65/2, NT 70/2, NT 70/3, NT 75/2	30	2.889-194.0	Das Saugrohrset besteht aus 2 Saugrohren aus hochwertigem Edelstahl (DN 40 und Länge je 550 mm). Für Nass-/Trockensauger von Kärcher.	■
Saugrohr, NT, DN 35, Länge 505 mm, Edelstahl, Geeignet für: NT 27/1, NT 30/1, NT 40/1, NT 48/1, NT 50/1 Tact, NT 55/1 Tact, NT 55/2, NT 65/2, NT 70/2, NT 70/3, NT 72/2, NT 75/2	31	6.902-154.0	Saugrohr aus hochwertigem Edelstahl in DN 35 und mit einer Länge von 505 mm für Nass-/Trockensauger von Kärcher.	<input type="checkbox"/>
Saugrohr, NT, DN 40, Länge 550 mm, Edelstahl, Geeignet für: AP 100/50, NT 55/2, NT 65/2, NT 70/2, NT 70/3, NT 72/2, NT 75/2, NT 561, NT 611, NT 802 IV	32	6.902-081.0	Saugrohr aus hochwertigem Edelstahl in Nennweite DN 40 und mit einer Länge von 550 mm für Nass-/Trockensauger von Kärcher.	<input type="checkbox"/>
Saugrohr, NT, DN 40, Länge 1.000 mm, Edelstahl, Geeignet für: NT 55/2, NT 65/2, NT 70/2, NT 70/3, NT 72/2, NT 75/2, NT 561, NT 611, NT 802 IV	33	6.906-531.0	Das Saugrohr aus hochwertigem Edelstahl (DN 40 und Länge 1000 mm) ist für Nass-/Trockensauger von Kärcher geeignet.	<input type="checkbox"/>
Saugrohre, Metall				
Saugrohr, 2 x, NT, DN 35, Länge 550 mm, Stahl verchromt, Geeignet für: NT 27/1, NT 30/1, NT 40/1, NT 50/1, NT 55/1, NT 65/2, NT 75/2	34	2.889-191.0	Das Saugrohrset besteht aus 2 Saugrohren aus verchromtem Stahl für Nass-/Trockensauger von Kärcher, Nennweite DN 35 und Länge je Saugrohr 550 mm.	<input type="checkbox"/>
Saugrohr, NT, DN 35, Länge 505 mm, Stahl verchromt, Geeignet für: NT 25/1, NT 27/1, NT 30/1, NT 35/1, NT 40/1, NT 48/1, NT 50/1, NT 55/2, NT 65/2, NT 70/2, NT 70/3, NT 72/2, NT 75/1, NT 75/2, NT 611, NT 802 IV	35	6.900-514.0	Das Saugrohr aus verchromtem Stahl (DN 35, Länge 505 mm) ist für Nass-/Trockensauger von Kärcher geeignet.	<input type="checkbox"/>
SAUGSCHLÄUCHE				
Saugschläuche mit Clipsystem 2.0 (kompatibel mit Saugern ab Gerätebaujahr 2017)				
Saugschlauch, NT, DN 40, Länge 4 m, elektrisch leitend, Clip 2.0, Bajonett 2.0	36	2.889-141.0	Der elektrisch leitende Saugschlauch in Nennweite DN 40 und mit 4 m Länge eignet sich für den Einsatz mit Nass-/Trockensaugern.	■
Saugschlauch, NT, DN 35, Länge 4 m, elektrisch leitend, Clip 2.0, Bajonett 2.0	37	2.889-137.0	Der elektrisch leitende Saugschlauch in Nennweite DN 35 und mit 4 m Länge eignet sich für den Einsatz mit Nass-/Trockensaugern von Kärcher.	<input type="checkbox"/>
Saugschlauch, NT, DN 40, Länge 4 m, Clip 2.0, Bajonett 2.0	38	2.889-138.0	Der Saugschlauch in Nennweite DN 40 und mit 4 m Länge eignet sich für den Einsatz mit Nass-/Trockensaugern.	<input type="checkbox"/>
Saugschlauch, NT, DN 40, Länge 2,5 m, Clip 2.0, Bajonett 2.0	39	2.889-139.0	Der Saugschlauch in Nennweite DN 40 und mit 2,5 m Länge eignet sich für den Einsatz mit Nass-/Trockensaugern von Kärcher.	<input type="checkbox"/>
Saugschlauch, NT, DN 40, Länge 4 m, ölbeständig, Clip 2.0, Bajonett 2.0	40	2.889-140.0	Der ölbeständige Saugschlauch in Nennweite DN 40 und mit 4 m Länge eignet sich für den Einsatz mit Nass-/Trockensaugern von Kärcher.	<input type="checkbox"/>
Saugschlauch, NT, DN 40, Länge 2,5 m, elektrisch leitend, Clip 2.0, Bajonett 2.0	41	2.889-142.0	Der elektrisch leitende Saugschlauch in Nennweite DN 40 und mit 2,5 m Länge eignet sich für den Einsatz mit Nass-/Trockensaugern.	<input type="checkbox"/>
Verlängerungsschlauch, NT, DN 40, Länge 2,5 m, Clip 2.0, Verbindungsmuffe	42	2.889-146.0	Der Verlängerungsschlauch in Nennweite DN 40 und mit 2,5 m Länge eignet sich für den Einsatz mit Nass-/Trockensaugern von Kärcher.	<input type="checkbox"/>

■ Im Lieferumfang enthalten. □ Mögliches Zubehör.

ZUBEHÖR VON NT 75/2 TACT² ME 1.667-288.0



	Bestell-Nr.	Beschreibung	
SAUGSCHLÄUCHE			
Saugschläuche mit Clipsystem 2.0 (kompatibel mit Saugern ab Gerätebaujahr 2017)			
Reparaturset für Saugschläuche DN 40, Clip 2.0	43	2.889-150.0	Reparaturset DN 40 für das neue Clipsystem. <input type="checkbox"/>
Schlauchverbindung			
Verbindungs- und Innengewinde, DN 32/35, mit Innengewinde	44	6.902-077.0	Nicht elektrisch leitende Verbindungs- und Innengewinde. Zum Verbinden von 2 Saugschläuchen ohne Anschlusssteile. Geeignet für DN 32 oder DN 35. <input type="checkbox"/>
Verbindungs- und Innengewinde, DN 40, mit Innengewinde	45	6.900-286.0	Nicht elektrisch leitende Verbindungs- und Innengewinde mit beidseitigem Schraubgewinde. Zum Verbinden von 2 DN 40-Saugschläuchen ohne Anschlusssteile. <input type="checkbox"/>
Saugschläuche mit Clipsystem 1.0 (kompatibel mit Saugern bis Gerätebaujahr 2016)			
Reparaturset für Saugschläuche DN 40 Clip 1.0	46	2.639-873.0	Das Reparaturset (C40) beinhaltet schraubbare Schlauch-Verbindungs- und Innengewinde (ohne Bajonett-Anschlussmuffe) für gewerbliche NT-Sauger mit Clip-Anschlusssystem. <input type="checkbox"/>
Verlängerungsschlauch, NT, DN 40, Länge 2,5 m, Clip 1.0, Verbindungs- und Innengewinde	47	6.906-344.0	Der Verlängerungsschlauch in Nennweite DN 40 und mit 2,5 m Länge eignet sich für den Einsatz mit Nass-/Trockensaugern. <input type="checkbox"/>
Saugschlauch mit Krümmer, NT, DN 40, Länge 4 m, Clip 1.0, Bajonett 1.0	48	4.440-678.0	Der Saugschlauch mit Krümmer in Nennweite DN 40 und mit 4 m Länge eignet sich für den Einsatz mit Nass-/Trockensaugern. <input type="checkbox"/>
Saugschlauch, NT, DN 40, Länge 10 m, Clip 1.0, Bajonett 1.0	49	6.906-279.0	Der Saugschlauch in Nennweite DN 40 und mit 10 m Länge eignet sich für den Einsatz mit Nass-/Trockensaugern. <input type="checkbox"/>
Saugschlauch, NT, DN 40, Länge 4 m, Clip 1.0, Bajonett 1.0	50	6.906-321.0	Der Saugschlauch in Nennweite DN 40 und mit 4 m Länge eignet sich für den Einsatz mit Nass-/Trockensaugern. <input type="checkbox"/>
Saugschlauch, NT, DN 40, Länge 4 m, ölbeständig, Clip 1.0, Bajonett 1.0	51	6.906-714.0	Der ölbeständige Saugschlauch in Nennweite DN 40 und mit 4 m Länge eignet sich für den Einsatz mit Nass-/Trockensaugern. <input type="checkbox"/>
Saugschlauch mit Krümmer und mit PFC-Modul, NT, DN 40, Länge 4 m, elektrisch leitend, Clip 1.0, Bajonett 1.0	52	4.440-728.0	Der elektrisch leitende Saugschlauch mit Krümmer und PFC-Modul in Nennweite DN 40 und mit 4 m Länge eignet sich für den Einsatz mit Nass-/Trockensaugern. <input type="checkbox"/>
Saugschlauch, NT, DN 40, Länge 16 m, Clip 1.0, Bajonett 1.0	53	6.906-635.0	Der Saugschlauch in Nennweite DN 40 und mit 16 m Länge eignet sich für den Einsatz mit Nass-/Trockensaugern. <input type="checkbox"/>
Saugschlauch, NT, DN 40, Länge 10 m, elektrisch leitend, Clip 1.0, Bajonett 1.0	54	6.906-877.0	Der elektrisch leitende Saugschlauch in Nennweite DN 40 und mit 10 m Länge eignet sich für den Einsatz mit Nass-/Trockensaugern. <input type="checkbox"/>
Saugschläuche mit Konus-Verbindung			
Saugschlauch, NT, DN 40, Länge 4 m, Konus, Bajonett 1.0	55	4.440-263.0	Der Saugschlauch in Nennweite DN 40 und mit 4 m Länge eignet sich für den Einsatz mit Nass-/Trockensaugern. <input type="checkbox"/>
Saugschlauch, NT, DN 40, Länge 4 m, ölbeständig, Konus, Bajonett 1.0	56	4.440-303.0	Der ölbeständige Saugschlauch in Nennweite DN 40 und mit 4 m Länge eignet sich für den Einsatz mit Nass-/Trockensaugern. <input type="checkbox"/>

■ Im Lieferumfang enthalten. □ Mögliches Zubehör.

ZUBEHÖR VON NT 75/2 TACT² ME 1.667-288.0



	Bestell-Nr.	Beschreibung		
SAUGSCHLÄUCHE				
Saugschläuche mit Konus-Verbindung				
Saugschlauch, NT, DN 40, Länge 10 m, Konus, Bajonett 1.0	57	4.440-463.0	Der Saugschlauch in Nennweite DN 40 und mit 10 m Länge eignet sich für den Einsatz mit Nass-/Trockensaugern.	<input type="checkbox"/>
Saugschlauch, NT, DN 40, Länge 10 m, elektrisch leitend, Konus, Bajonett 1.0	58	4.440-466.0	Der elektrisch leitende Saugschlauch in Nennweite DN 40 und mit 10 m Länge eignet sich für den Einsatz mit Nass-/Trockensaugern.	<input type="checkbox"/>
Saugschlauch, NT, DN 40, Länge 10 m, ölbeständig, Konus, Bajonett 1.0	59	4.440-612.0	Der Saugschlauch in Nennweite DN 40 und mit 10 m Länge eignet sich für den Einsatz mit Nass-/Trockensaugern.	<input type="checkbox"/>
Saugschlauch, NT, DN 50, Länge 4 m, Konus, Bajonett 1.0	60	4.440-264.0	Der Saugschlauch in Nennweite DN 50 und mit 4 m Länge eignet sich für den Einsatz mit Nass-/Trockensaugern.	<input type="checkbox"/>
Saugschlauch, NT, DN 50, Länge 3 m, Konus, Bajonett 1.0	61	4.440-328.0	Der Saugschlauch in Nennweite DN 50 und mit 3 m Länge eignet sich für den Einsatz mit Nass-/Trockensaugern.	<input type="checkbox"/>
Saugschlauch, NT, DN 50, Länge 10 m, Konus, Bajonett 1.0	62	4.440-467.0	Der Saugschlauch in Nennweite DN 50 und mit 10 m Länge eignet sich für den Einsatz mit Nass-/Trockensaugern.	<input type="checkbox"/>
Saugschlauch, NT, DN 50, Länge 4 m, ölbeständig, Konus, Bajonett 1.0	63	4.440-613.0	Der ölbeständige Saugschlauch in Nennweite DN 50 und mit 4 m Länge eignet sich für den Einsatz mit Nass-/Trockensaugern.	<input type="checkbox"/>
Saugschlauch, NT, DN 50, Länge 4 m, elektrisch leitend, Konus, Bajonett 1.0	64	4.440-616.0	Der elektrisch leitende Saugschlauch in Nennweite DN 50 und mit 4 m Länge eignet sich für den Einsatz mit Nass-/Trockensaugern.	<input type="checkbox"/>
FILTERTÜTEN				
Vliesfiltertüten				
Vliesfiltertüten, 5 x , NT 65, NT 70, NT 72, NT 75	65	2.885-753.0	Reißfeste Vliesfiltertüten der Staubklasse M, geeignet für Kärcher Nass-/Trockensauger. Inhalt: 5 Stück.	<input type="checkbox"/>
Papierfiltertüten				
Papierfiltertüten, 5 x , NT 48, NT 65, NT 70, NT 72, NT 75, NT 80, WET VAC	66	6.904-285.0	Hochwertige, 3-lagige Papierfiltertüten der Staubklasse M, geeignet für Kärcher Nass-/Trockensauger. Inhalt: 5 Stück.	<input type="checkbox"/>
FILTER T / NT				
Flachfilter HEPA, Staubklasse H				
Flachfilter HEPA-14 (H14) aus Glasfaser	67	6.904-364.0	Für Nass-/Trockensauger von Kärcher: Flachfilter HEPA-14 (H14). Geeignet zum Saugen von gesundheitsgefährdenden Stäuben, Grobschmutz und Flüssigkeiten.	<input type="checkbox"/>
Nassfilterbeutel				
Nassfilterbeutel	68	6.904-252.0	Staubklasse L geprüft, für allgemeine Reinigung, trocken und nass, reißfest.	<input type="checkbox"/>
Plastiksäcke zur staubfreien Entsorgung				
Plastiksack zur staubfreien Entsorgung, 10 x , NT 65, NT 70, NT 72, NT 75, NT 602, NT 700, NT 702	69	6.900-698.0	PE - Plastiksack.	<input type="checkbox"/>
Stofffilter				
Kerzenfilter Wood, NT 65/2, NT 75/2	70	2.414-003.0	Kerzenfilter Wood aus Textilmaterial mit PTFE-Beschichtung und braunem Etikett. Zum sicheren Saugen großer Mengen Holz- und Faserstaubs für die 2-motorigen Tact-Sauger NT 65/2 und 75/2.	<input type="checkbox"/>

Mögliches Zubehör.

ZUBEHÖR VON NT 75/2 TACT² ME

1.667-288.0



		Bestell-Nr.	Beschreibung	
FILTER T / NT				
Stofffilter				
Membranfilter, NT 65, NT 70, NT 72, NT 75, NT 551, NT 602, NT 700, NT 702, NT 802, NT 993	71	6.904-282.0	Membran-/Stofffilter - BIA-C - aus Polyester-Nadelvlies, waschbar bis 40°C, Metallfasern für Erdung. Geeignet für fast alle gewerblichen zweimotorigen NT-Sauger.	<input type="checkbox"/>
VERBINDUNGSMUFFEN				
Anbausatz Y-Stück				
Anbausatz Y-Stück	72	2.637-217.0	Verteilerstück aus Kunststoff - speziell für NT-Sauger.	<input type="checkbox"/>
Anschlussmuffe C-DN (Clip auf Konus)				
Adapter Clip DN 35 auf Konus DN 35	73	5.407-005.0	Adapter-Clipsystem DN 35 zum Anschluss von Saugrohren und Kleindüsen mit Konus DN 35. Optimal zur Fahrzeuginnenreinigung, auch ohne den Anschluss weiterer Düsen.	<input type="checkbox"/>
Adapter Clip DN 40 auf Konus DN 40	74	5.407-006.0	Zum Anschluss von Kleindüsen und Saugrohren mit Konus DN 40: Adapter-Clipsystem DN 40. Ideal für Einsätze in der Fahrzeuginnenreinigung, auch ohne den Anschluss weiterer Düsen.	<input type="checkbox"/>
Anschlussmuffe C DN 35	75	5.407-112.0	Anschluss C 35-Schlauch für Zubehör DN 35, elektrisch leitend.	<input type="checkbox"/>
Anschlussmuffe elektrisch leitend in DN 40 für Zubehör DN 35	76	5.407-109.0	Elektrisch leitende Anschlussmuffe (C 40) mit DN 35-Anschluss zum Anschluss von DN 35-Zubehörteilen an einen gewerblichen C 40- oder C-DN 40-Saugerschlauch. Speziell für NT-Sauger.	<input type="checkbox"/>
Anschlussmuffe C DN 40	77	5.407-111.0	Anschluss C 40-Schlauch für Zubehör DN 40, elektrisch leitend.	<input type="checkbox"/>
Anschlussmuffe Elektrowerkzeug, Clip-Anschluss				
Anschlussmuffe Elektrowerkzeug, DN 26-36, elektrisch leitend	78	5.453-042.0	3-Stufen-Anschlussmuffe aus Kunststoff. Anpassbar von DN 26 bis DN 36. Zum Anschluss von Elektrowerkzeugen an einen gewerblichen C- oder C-DN 35-Saugerschlauch. Speziell für NT-Sauger.	<input type="checkbox"/>
Anschlussmuffe Elektrowerkzeug C 35, EL	79	5.453-048.0	Innen Ø 25,4 mm, außen Ø 34,6 mm/ 38 mm, el. Nur NT-Sauger.	<input type="checkbox"/>
	80	5.453-050.0	Innen Ø 27 mm, außen Ø 36,5 mm/ 38,8 mm, el. Nur NT-Sauger.	<input type="checkbox"/>
Anschlussmuffe Elektrowerkzeug, schraubbar				
Anschlussmuffe Elektrowerkzeug, schraubbar, DN 35	81	5.453-016.0	3-Stufen-Anschlussmuffe aus Kunststoff mit Montageanleitung. Anpassbar von DN 26 bis DN 36. Zum Aufschrauben an einen gewerblichen DN 35-Saugerschlauch.	<input type="checkbox"/>
	82	5.453-026.0	Innen Ø 28,6 mm, außen Ø 37,3/38,8 mm.	<input type="checkbox"/>
	83	6.902-059.0	Elektrisch leitende, schraubbare Anschlussmuffe für Elektrowerkzeuge. Innen-Durchmesser: 32 mm. Außen-Durchmesser: 39 mm.	<input type="checkbox"/>
	84	6.902-095.0	Schraubbare 2-Stufenmuffe für Elektrowerkzeuge. Zum Aufschrauben an einen gewerblichen DN 35-Saugerschlauch. Innen-Durchmesser: 28 mm. Außen-Durchmesser: 34 mm und 38,8 mm. Speziell für NT-Sauger.	<input type="checkbox"/>

Mögliches Zubehör.

ZUBEHÖR VON NT 75/2 TACT² ME 1.667-288.0



	Bestell-Nr.	Beschreibung	
VERBINDUNGSMUFFEN			
Reduziermuffen			
NT Reduziermuffe von DN 40 auf DN 35, elektrisch leitend	85	5.407-108.0	Schraubbare Reduziermuffe - von C-40 auf DN 35. Speziell für NT-Sauger. <input type="checkbox"/>
Adapter Reduzierstück von DN 40 auf DN 35	86	6.902-017.0	Reduzierstück, mit dem Zubehör (Polsterdüse, Fugendüse usw.) mit Anschlusskonus DN 35 mit einem Zubehöerteil (Krümmer oder Saugrohr) mit Anschlusskonus DN 40 verbunden werden kann. <input type="checkbox"/>
Reduziermuffe NT mit Clipsystem für Saugschläuche DN 40 auf Zubehör DN 35	87	5.407-113.0	Reduziermuffe (C 40 auf C 35) zum Anschluss von Zubehör mit C 35-Clip-Anschluss an Saugschläuche mit C 40-Clipsystem. <input type="checkbox"/>
Reduzierstück von DN 35 auf DN 32	88	6.902-072.0	Reduzierstück mit Innenanschlusskonus DN 32. Die ideale Lösung zur Verwendung von Zubehör aus dem gewerblichen Trockensaugerprogramm in Verbindung mit den gewerblichen NT-Saugern. <input type="checkbox"/>
Set Reduzier- / Erweiterungsmuffen			
Set Reduzier- / Erweiterungsmuffen	89	2.860-117.0	DN 40/35, DN 35/32 (Rohr -> Düse), Kunststoff. <input type="checkbox"/>
ZIELGRUPPENSPEZIFISCHE ZUBEHÖRSETS FÜR SAUGER			
NT-Saugset, DN 40, elektrisch leitend	90	2.638-147.0	Elektrisch leitendes Nass-/Trocken-Zubehörset in Nennweite DN 40 für Sauger von Kärcher. Das Saugset besteht aus Saugschlauch, Krümmer, Bodendüse, Fugendüse und 2 Saugrohren. <input type="checkbox"/>
SONSTIGES ZUBEHÖR NT			
Zyklonvorabscheider CS 40 Me	91	2.863-026.0	Der hocheffiziente Zyklonvorabscheider CS 40 Me für alle Kärcher NT Nass-/Trockensauger ist ein speziell entwickeltes Zubehör für Feinstaubanwendungen auf Baustellen oder in der Industrie. <input type="checkbox"/>
Adapter für NT-Schläuche mit Bajonettverbindung 1.0	92	5.031-436.0	Elektrisch leitender Adapter zur Verbindung der NT-Schläuche mit Bajonett-1.0-Anschluss der Nennweiten DN 35, 40, 50 mit dem neuen Zubehörsystem für Nass-/Trockensauger von Kärcher. <input type="checkbox"/>
UMBAUSATZ NICHT LEITENDE MEDIEN			
UBS nicht leitende Medien Tact ² + Ap	93	2.642-602.0	Zur Abschaltung beim Aufsaugen nicht leitender Flüssigkeiten wie Öle und Fette <input type="checkbox"/>
SONSTIGES ZUBEHÖR SCHEUERSAUGMASCHINEN			
Sonstiges			
Verlängerungskabel	94	6.647-022.0	Verlängerungskabel, 20 m lang, 3x1,5 mm ² . Mit spritzwassergeschütztem Schukostecker, Zugentlastung und Knickschutz. <input type="checkbox"/>
ENTLEERHILFEN			
Siebkörbe			
Siebkorb IVC	95	5.731-645.0	Spänesieb aus Kunststoff, perforiert, mit Innengewinde. Zum Schutz des Ablassschlauchs vor stark abrasivem Sauggut wie beispielsweise groben Spänen. <input type="checkbox"/>

Mögliches Zubehör.