

## **Ersatzteilliste**

(1.002-039.0) BDP 50/2000 RS Bp Pack

## Inhaltsverzeichnis

---

BDP 50/2000 RS Bp Pack (1.002-039.0)	3
30 ETL BDP 50/2000 RS Bp Pack (5.972-187.0)	4
10 Rahmen	5
20 Haube	7
21 Haube	8
22 Tankverschraubung	10
23 Haube Scharnier	12
30 Stossfaenger	14
40 Bodenkopf	16
41 Bodenkopf Einzelteile	17
42 Bodenkopf Befestigung	19
43 Bodenkopf Anhebung	21
44 Treibteller	23
50 Bedienpanel	25
51 Bedienfeld	26
52 Bedienfeld Gehaeuse	28
11 Schluesselschalter (6.630-106.0)	30
60 Ladegeraet und Batterie	32
70 Beschriftung	34
80 Antrieb	36
81 Antriebsuebertragung	37
82 Antriebsuebertragung	39
83 Antrieb Vorderrad	41
5 Fahrmotor (8.636-401.0)	44
84 Antrieb Vorderrad	46
1 Antriebsmotor C2 (8.641-117.0)	49
85 Antrieb Befestigung	51
90 Filtergehaeuse	53
100 Hinterrad	55
110 Pedal	57
111 Pedal Einzelteile	58
112 Pedal Befestigung	60
120 Lenkung	62
130 Saugturbine	64
140 Elektronik	66
141 E-Installation 1	67
142 E-Installation 2	69

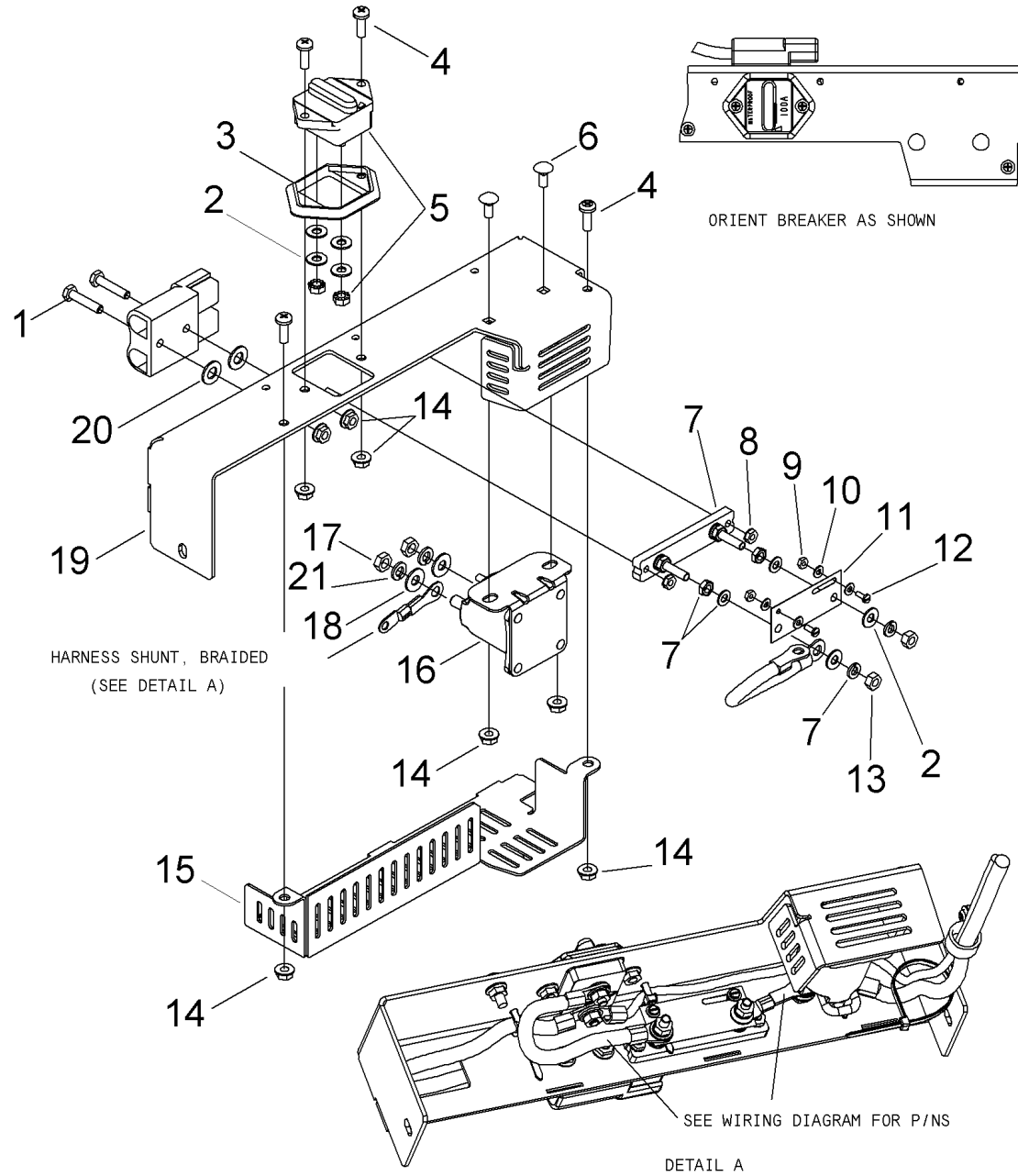
BDP 50/2000 RS Bp Pack (1.002-039.0)

---

<b>POS</b>	<b>Artikelnr.</b>	<b>Beschreibung</b>	<b>Anzahl</b>	<b>Einheit</b>
30	5.972-187.0	ETL BDP 50/2000 RS Bp Pack	1.000	ST

## 30 ETL BDP 50/2000 RS Bp Pack (5.972-187.0)

<b>POS</b>	<b>Beschreibung</b>	<b>Anzahl</b>	<b>Einheit</b>
10	Rahmen	1.000	ST
20	Haube	1.000	ST
30	Stossfaenger	1.000	ST
40	Bodenkopf	1.000	ST
50	Bedienpanel	1.000	ST
60	Ladegeraet und Batterie	1.000	ST
70	Beschriftung	1.000	ST
80	Antrieb	1.000	ST
90	Filtergehaeuse	1.000	ST
100	Hinterrad	1.000	ST
110	Pedal	1.000	ST
120	Lenkung	1.000	ST
130	Saugturbine	1.000	ST
140	Elektronik	1.000	ST



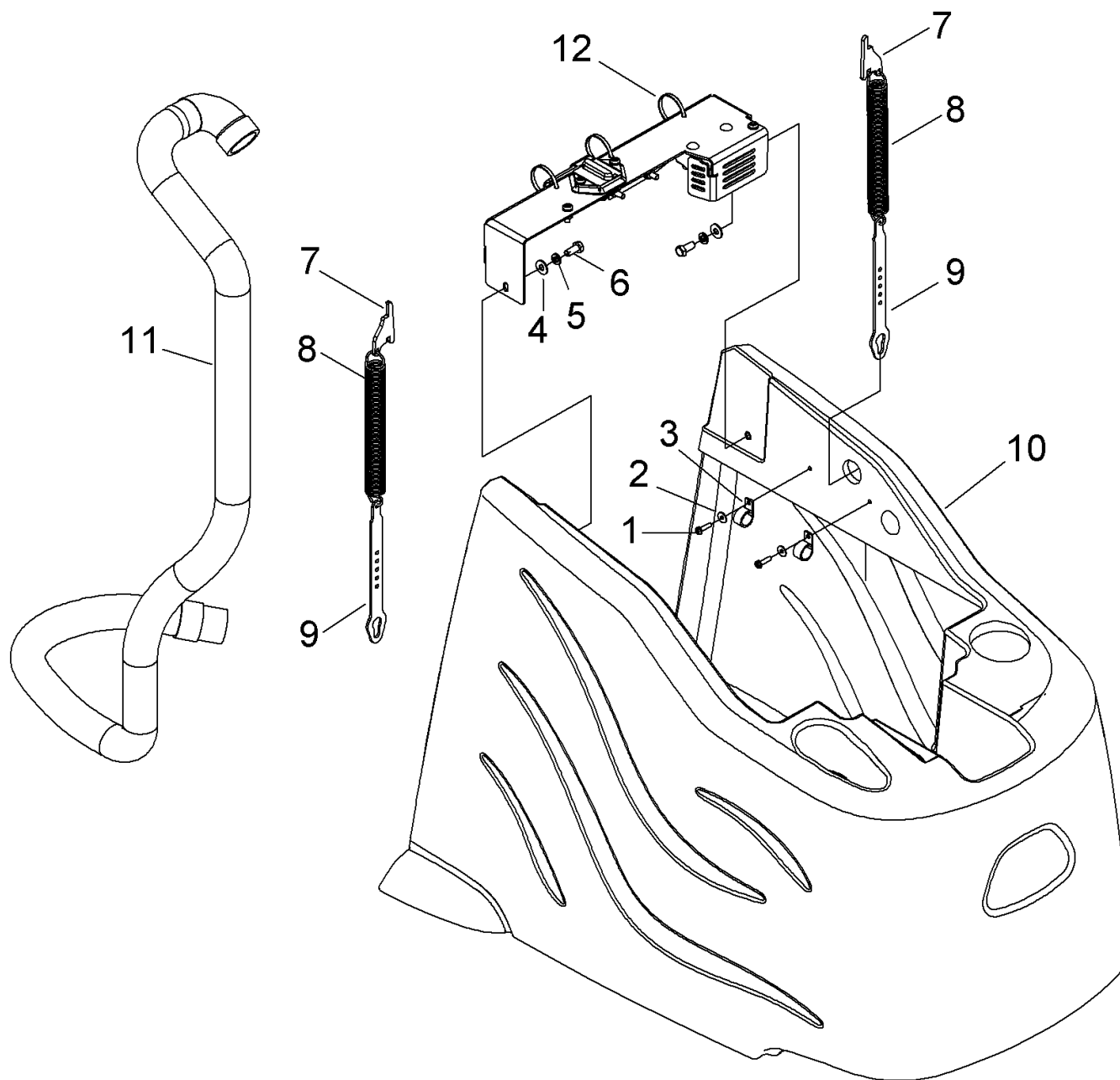
## 10 Rahmen

POS	Artikelnr.	Beschreibung	Anzahl	Einheit
1	8.627-382.0	Schraube 1/4-20 X 1.25 HHCS SS	2.000	ST
2	8.601-063.0	Scheibe 1/4 ID X 5/8 OD SS	6.000	ST
3	8.634-002.0	Deckel	1.000	ST
4	8.627-512.0	Schraube	4.000	ST
5	8.634-003.0	Trennschalter	1.000	ST
6	8.627-750.0	Schraube 1/4-20x5/8	2.000	ST
7	8.627-750.0	Schraube 1/4-20x5/8	1.000	ST
8	8.600-570.0	Mutter 10-32 W/STAR WASHER PLTD	2.000	ST
9	8.627-179.0	Mutter	2.000	ST
10	8.627-960.0	Scheibe 6 Ms	4.000	ST
11	8.625-360.0	Messwiderstand 50MV 70AMP	1.000	ST
12	8.625-360.0	Messwiderstand 50MV 70AMP	2.000	ST
13	8.627-077.0	Mutter	2.000	ST
14	8.627-137.0	Mutter 1/4-20	8.000	ST
15	8.635-327.0	Halter	1.000	ST
16	8.637-145.0	Relais	1.000	ST
17	8.627-112.0	Mutter	2.000	ST
18	8.601-067.0	Scheibe 5/16 FLAT SS	2.000	ST
19	8.635-326.0	Halter	1.000	ST
20	8.601-068.0	Scheibe 3/8 ID X 3/4 OD NYLON	2.000	ST
21	8.627-913.0	Scheibe 5/16 SPLIT LOCK PLTD	2.000	ST

## 20 Haube

---

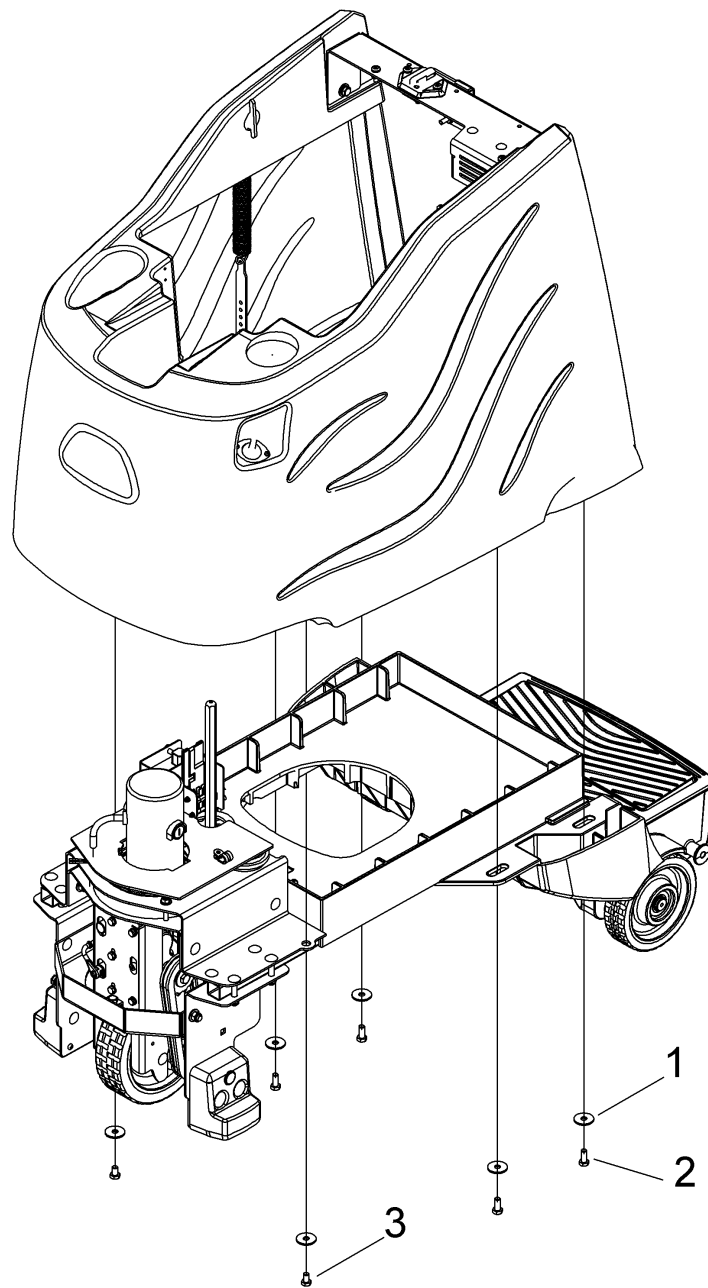
<b>POS</b>	<b>Beschreibung</b>	<b>Anzahl</b>	<b>Einheit</b>
21	Haube	1.000	ST
22	Tankverschraubung	1.000	ST
23	Haube Scharnier	1.000	ST





## 21 Haube

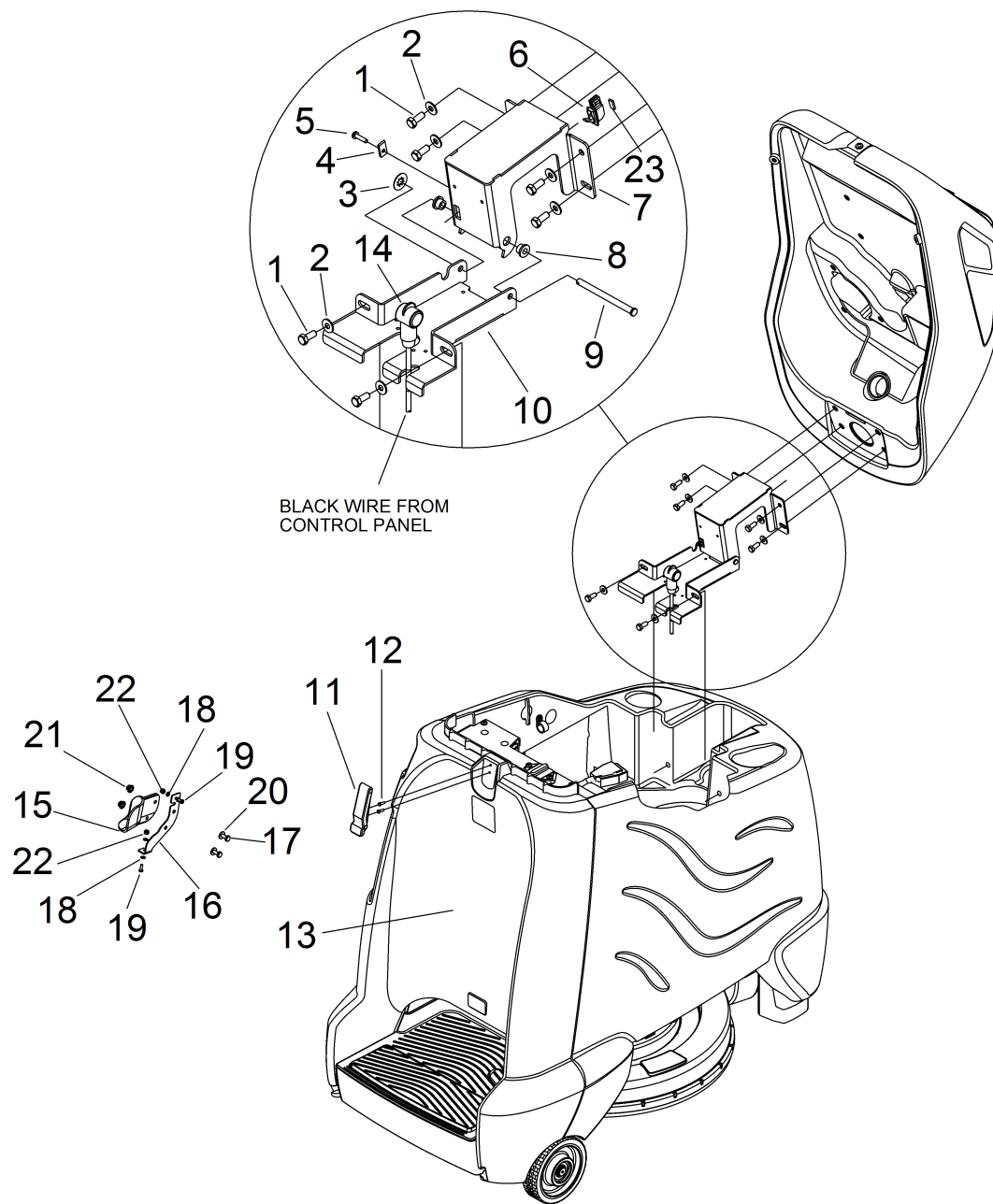
POS	Artikelnr.	Beschreibung	Anzahl	Einheit
1	8.627-398.0	Schraube 10-32 X 3/4 PPHMS SS	2.000	ST
2	8.601-065.0	Scheibe #10 X 9/16 OD	2.000	ST
3	8.635-499.0	Schelle	2.000	ST
4	8.601-067.0	Scheibe 5/16 FLAT SS	2.000	ST
5	8.627-913.0	Scheibe 5/16 SPLIT LOCK PLTD	4.000	ST
6	8.627-678.0	Schraube 5/16-18HEXNYLOCKTHNSS	2.000	ST
7	8.635-457.0	Halter	2.000	ST
8	8.635-322.0	Feder	2.000	ST
9	8.635-372.0	Halter	2.000	ST
10	8.636-841.0	Hauptkoerper	1.000	ST
11	8.635-328.0	Schlauch	1.000	ST
12	8.626-494.0	Kabelbinder 11.38" UL/CSA	3.000	ST



## 22 Tankverschraubung

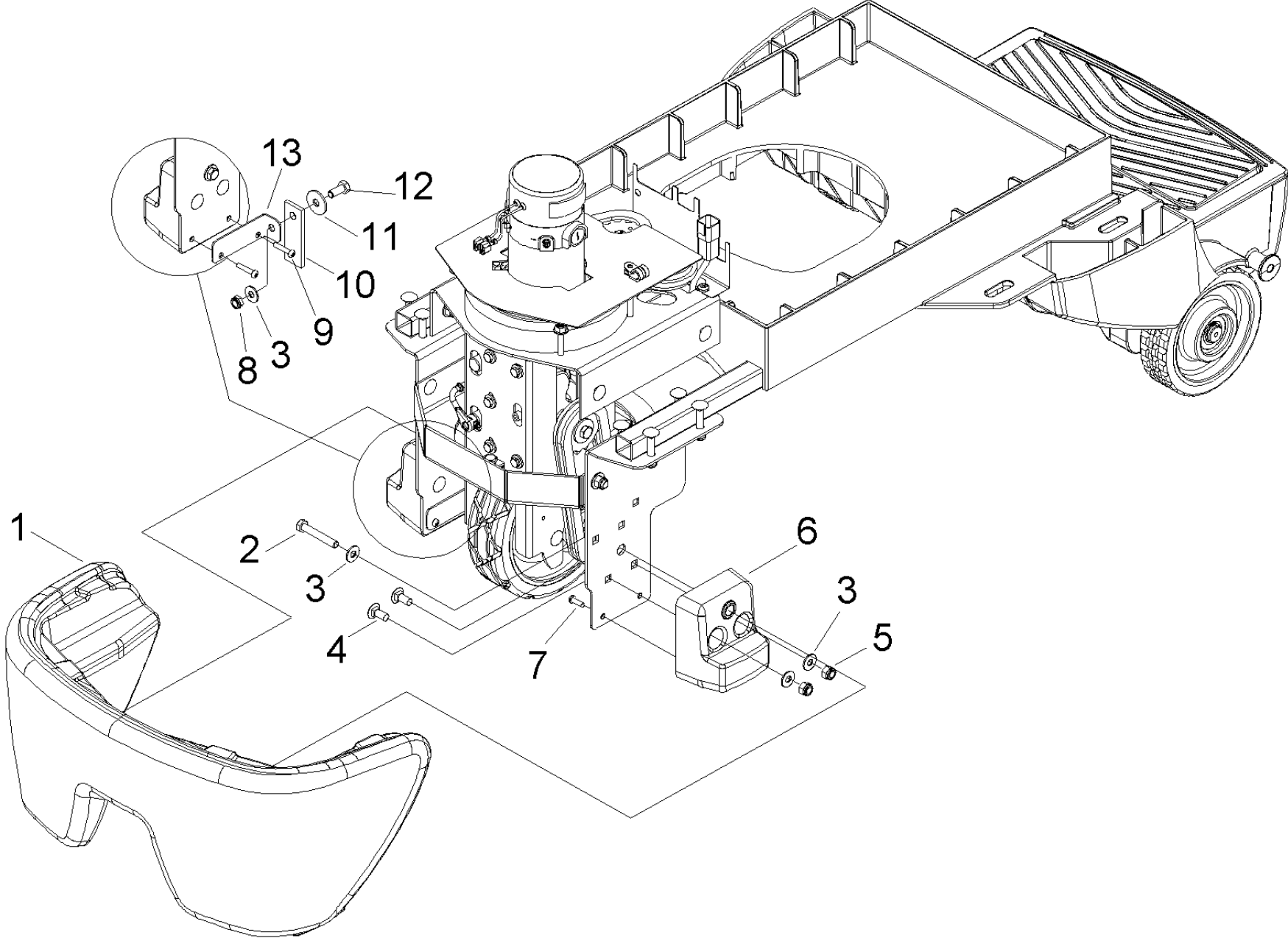
---

<b>POS</b>	<b>Artikelnr.</b>	<b>Beschreibung</b>	<b>Anzahl</b>	<b>Einheit</b>
1	8.627-963.0	Scheibe .344IDX1.13ODX.09T PLT	6.000	ST
2	8.600-676.0	Schraube 5/16-18 X 3/4HHCSGR5PLTDL	4.000	ST
3	8.627-518.0	Schraube 5/16-18 x 1/2 HHCS GR5 NP	2.000	ST



## 23 Haube Scharnier

POS	Artikelnr.	Beschreibung	Anzahl	Einheit
1	8.627-678.0	Schraube 5/16-18HEXNYLOCKTHNSS	6.000	ST
2	8.601-067.0	Scheibe 5/16 FLAT SS	6.000	ST
3	8.632-886.0	Schnellbefestiger 5/16	1.000	ST
4	8.627-086.0	Mutter 10-24 U-TYPE SPEED	1.000	ST
5	8.627-711.0	Schraube 10-24 X 3/4 PPHMS SS	1.000	ST
6	8.632-768.0	Schalter	1.000	ST
7	8.632-632.0	Halter Scharnier oben	1.000	ST
8	8.622-899.0	Lager .314ID X.502OD	2.000	ST
9	8.632-634.0	Bolzen 5/16 x 4.0	1.000	ST
10	8.635-501.0	Halter	1.000	ST
11	8.616-180.0	Spannverschluss	1.000	ST
12	8.617-314.0	Schraube KA40X16	2.000	ST
13	8.636-848.0	Rueckplatte	1.000	ST
14	8.600-892.0	Faltenbalg Gummi TERM. ISOLATOR	1.000	ST
15	8.635-558.0	Stecker	1.000	ST
16	8.635-559.0	Halter	1.000	ST
17	8.627-475.0	Schraube	2.000	ST
18	8.627-899.0	Scheibe #8 FLAT	4.000	ST
19	8.627-393.0	Schraube 8-32 X 1/2 PPHMS NP	2.000	ST
20	8.601-063.0	Scheibe 1/4 ID X 5/8 OD SS	4.000	ST
21	8.600-581.0	Mutter 1/4-20 HEX NYLOCK SS	2.000	ST
22	8.627-085.0	Sicherungsmutter	2.000	ST
23	8.640-218.0	GASKET, .125 X .375 X .65	1.000	ST



## 30 Stossfaenger

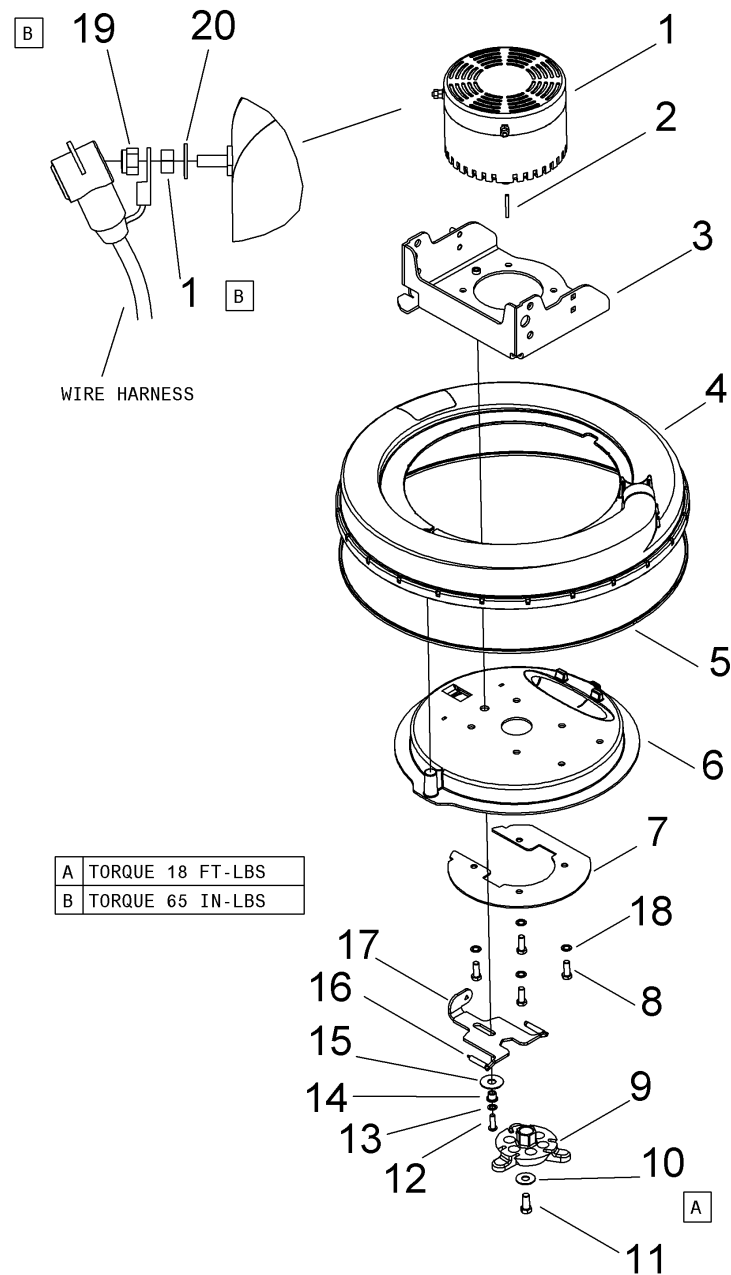
POS	Artikelnr.	Beschreibung	Anzahl	Einheit
1	8.636-682.0	Stossfaenger	1.000	ST
2	8.627-698.0	Schraube 5/16-18 X 2 HHCS SS	2.000	ST
3	8.601-067.0	Scheibe 5/16 FLAT SS	7.000	ST
4	8.627-607.0	Schraube 5/16-18 X 3/4	4.000	ST
5	8.627-083.0	Mutter 5/16-18 HEX NYLOCK SS	4.000	ST
6	8.632-395.0	Halter Stossstange links	2.000	ST
7	8.632-751.0	Schraube KA50 x 16, WN1412 A2 SS	2.000	ST
8	8.627-184.0	Mutter 5/16-18 HEX NYLOCK THIN SS	1.000	ST
9	8.632-791.0	Schraube KA50X25, PT OHS, WN1412, PLTD	2.000	ST
10	8.625-613.0	Band .2T X 1W X 3L	1.000	ST
11	8.627-963.0	Scheibe .344IDX1.13ODX.09T PLT	1.000	ST
12	8.600-676.0	Schraube 5/16-18 X 3/4HHCSGR5PLTDL	1.000	ST
13	8.635-951.0	Halter	1.000	ST

## 40 Bodenkopf

---

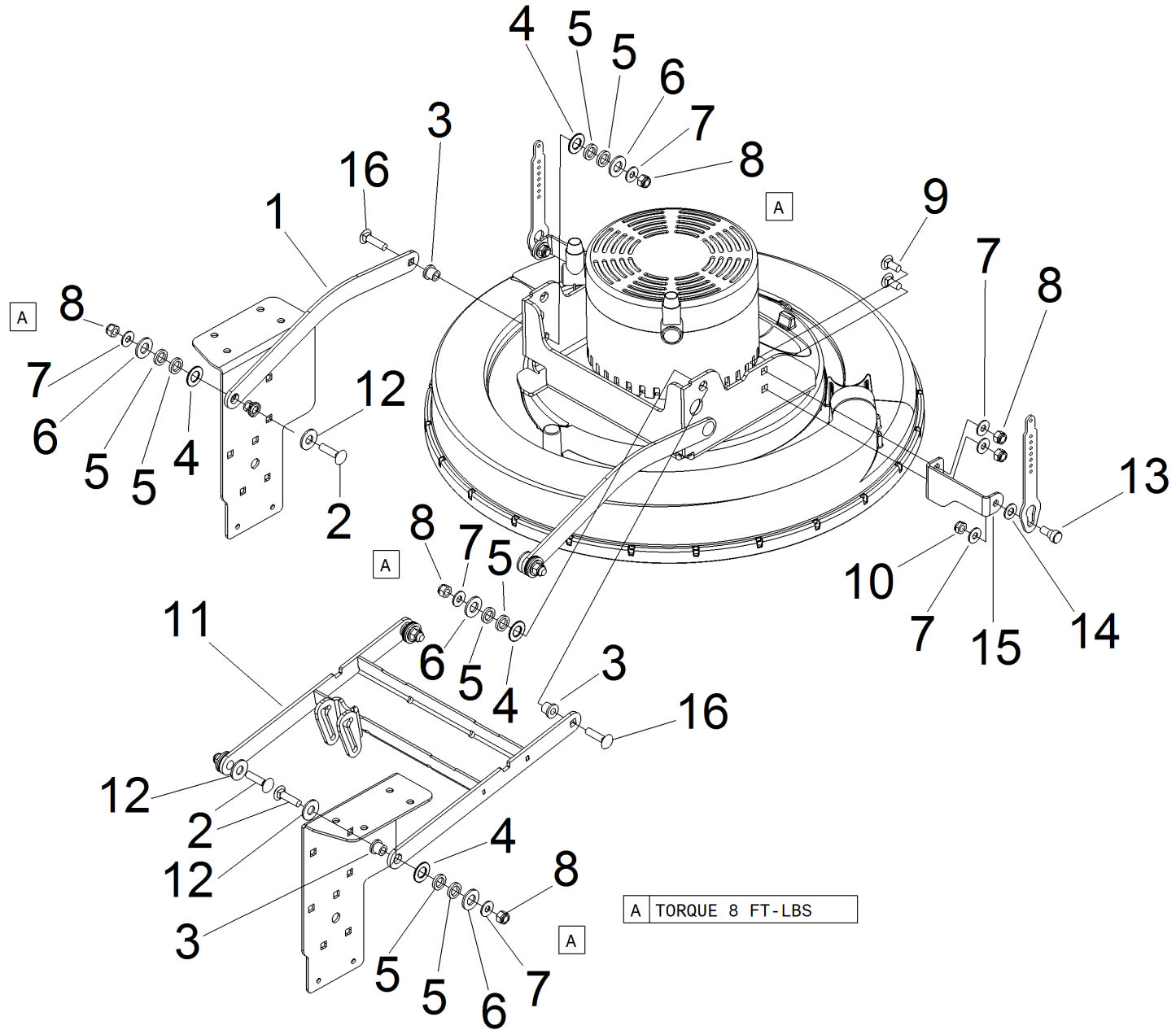
<b>POS</b>	<b>Beschreibung</b>	<b>Anzahl</b>	<b>Einheit</b>
41	Bodenkopf Einzelteile	1.000	ST
42	Bodenkopf Befestigung	1.000	ST
43	Bodenkopf Anhebung	1.000	ST
44	Treibteller	1.000	ST





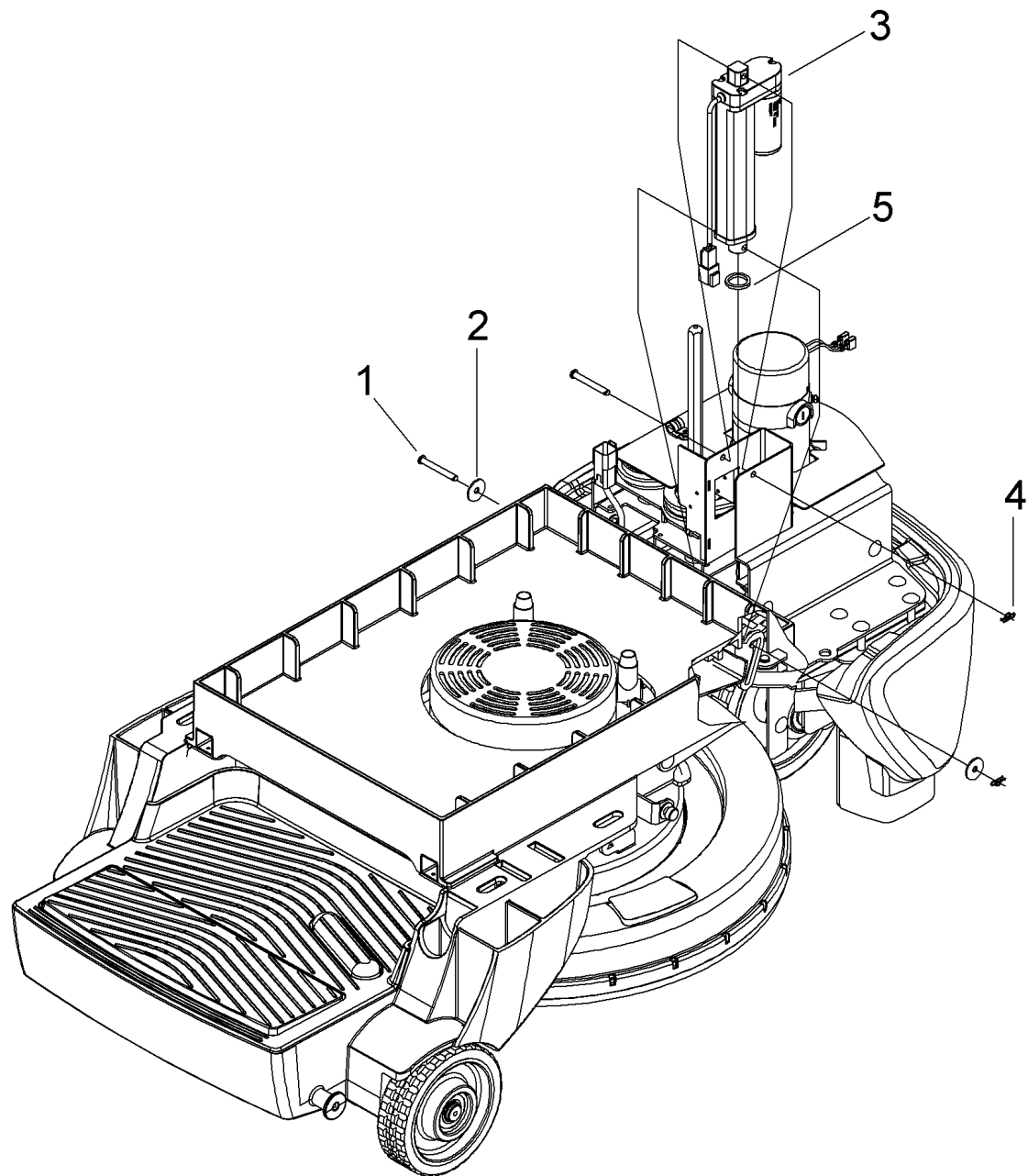
## 41 Bodenkopf Einzelteile

POS	Artikelnr.	Beschreibung	Anzahl	Einheit
1	8.635-498.0	MOTOR, 36VDC 3 HP 2000RPM	1.000	ST
2	8.628-685.0	Passfeder 3/16" X 3/16" X 1.5" L	1.000	ST
3	8.635-347.0	Halter	1.000	ST
4	8.635-291.0	SHROUD, OUTER	1.000	ST
5	8.635-378.0	Buerste	1.000	ST
6	8.635-290.0	SHROUD, INNER	1.000	ST
7	8.635-375.0	Platte	1.000	ST
8	8.627-692.0	Schraube 3/8-16x1	4.000	ST
9	8.635-245.0	Nabe	1.000	ST
10	8.601-071.0	Scheibe .5 X 1.25 FLAT GR8 PLT	1.000	ST
11	8.627-754.0	Schraube 7/16-20 X 1 HHCS PLTD	1.000	ST
12	8.600-693.0	Schraube 5/16-18 X 1.00 BSHCS SS	1.000	ST
13	8.633-099.0	U-Scheibe	1.000	ST
14	8.622-884.0	Gleitlager FLANGED.314IDX.502OD	1.000	ST
15	8.627-903.0	Scheibe	1.000	ST
16	8.600-791.0	Feder EXT .31D X 2.0L X .03W	2.000	ST
17	8.635-376.0	Halter	1.000	ST
18	8.627-911.0	Scheibe	4.000	ST
19	8.627-191.0	Mutter 5/15-18 Flexlock	2.000	ST
20	8.601-067.0	Scheibe 5/16 FLAT SS	2.000	ST
21	8.634-801.0	Buerstengarnitur	1.000	ST



## 42 Bodenkopf Befestigung

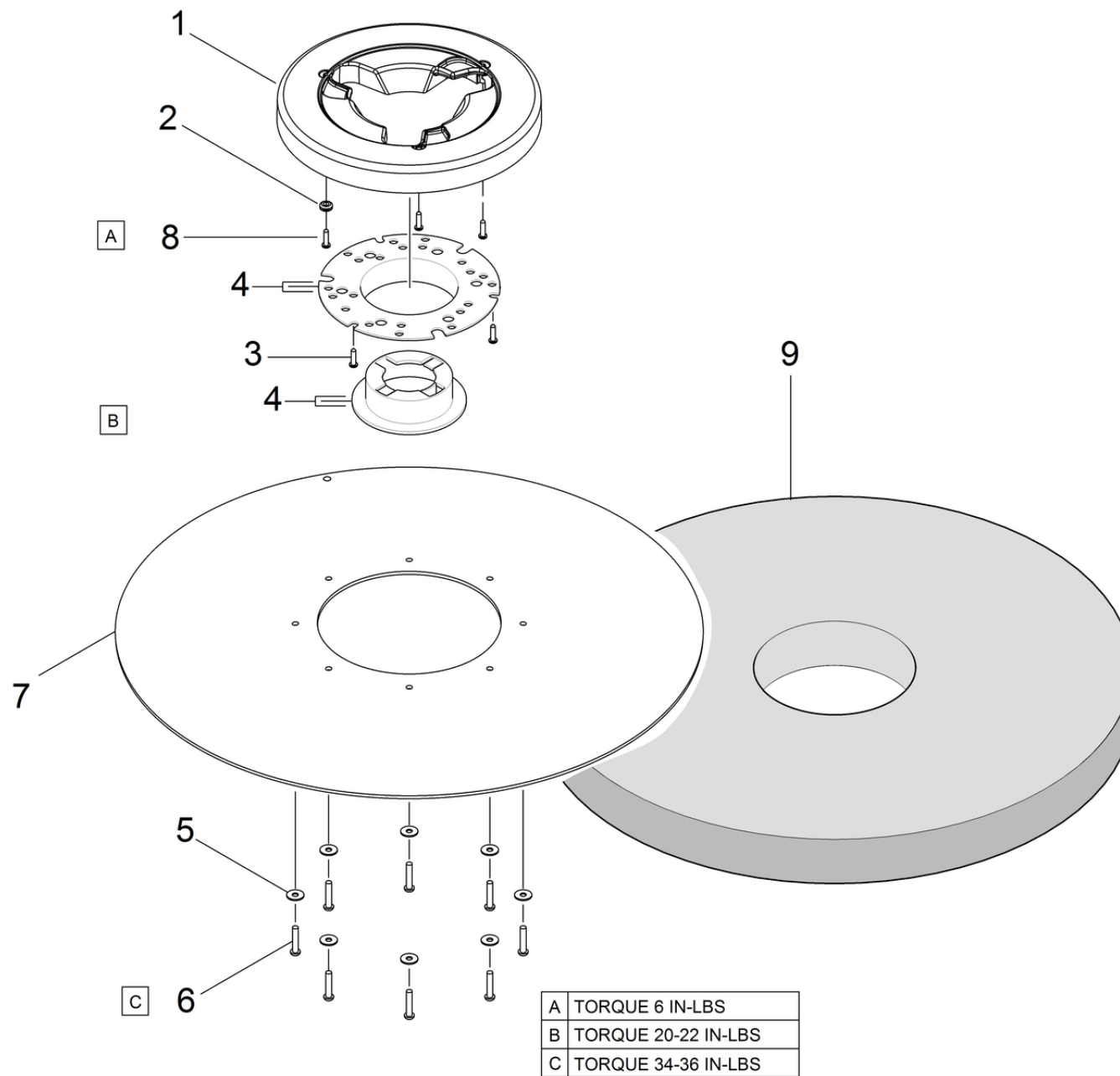
POS	Artikelnr.	Beschreibung	Anzahl	Einheit
1	8.635-379.0	Halter	2.000	ST
2	8.627-747.0	Schraube 5/16-18 x 1.5	4.000	ST
3	8.622-884.0	Gleitlager FLANGED.314IDX.502OD	8.000	ST
4	8.625-941.0	Scheibe THRUST.51 ID X10DX.063	8.000	ST
5	8.627-935.0	Scheibe	16.000	ST
6	8.625-942.0	Scheibe .51ID X 1 OD	8.000	ST
7	8.601-067.0	Scheibe 5/16 FLAT SS	14.000	ST
8	8.627-083.0	Mutter 5/16-18 HEX NYLOCK SS	12.000	ST
9	8.627-607.0	Schraube 5/16-18 X 3/4	2.000	ST
10	8.627-184.0	Mutter 5/16-18 HEX NYLOCK THIN SS	2.000	ST
11	8.635-374.0	Halter	1.000	ST
12	8.601-077.0	Scheibe 7/16ID X1DX.08 FLT SS	4.000	ST
13	8.635-381.0	Bolzen	2.000	ST
14	8.601-068.0	Scheibe 3/8 ID X 3/4 OD NYLON	2.000	ST
15	8.635-380.0	Halter	2.000	ST
16	8.627-703.0	Schraube 5/16-18X1.25	4.000	ST



## 43 Bodenkopf Anhebung

---

<b>POS</b>	<b>Artikelnr.</b>	<b>Beschreibung</b>	<b>Anzahl</b>	<b>Einheit</b>
1	8.632-804.0	Bolzen	2.000	ST
2	8.635-475.0	Scheibe 1.00X.264X.070THK, NYL, BLK	2.000	ST
3	8.632-088.3	Motor 36V	1.000	ST
4	8.600-865.0	Splint 1/4" RING	2.000	ST
5	8.634-224.0	Distanzscheibe .81 X 1.06 X .125	1.000	ST



## 44 Treibteller

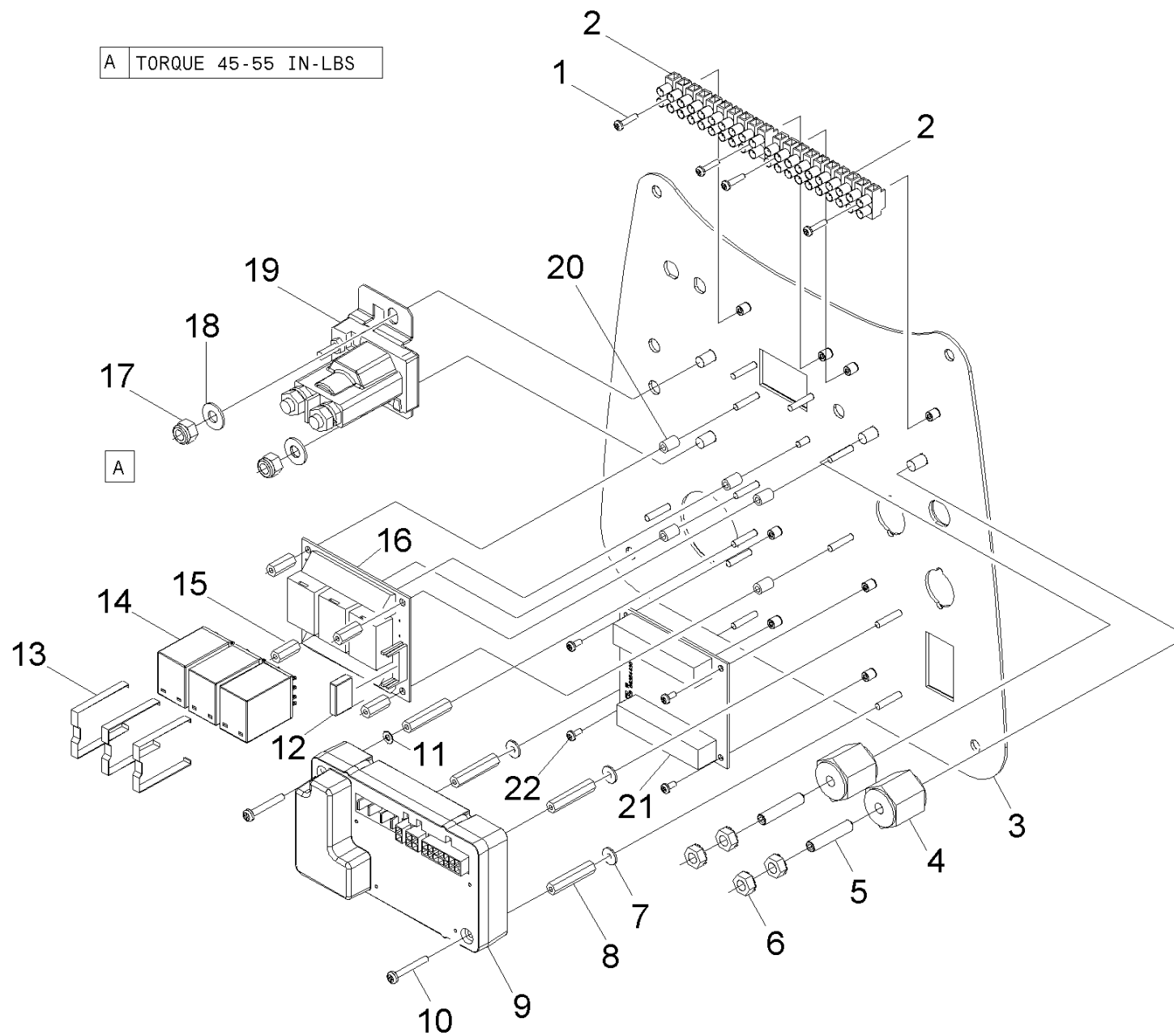
POS	Artikelnr.	Beschreibung	Anzahl	Einheit
1	8.635-246.0	HUB, PAD DRIVER	1.000	ST
2	8.635-565.0	Oese	1.000	ST
3	8.617-314.0	Schraube KA40X16	3.000	ST
4	8.635-562.0	Aufnahme	1.000	ST
5	8.617-333.0	Scheibe	8.000	ST
6	8.632-791.0	Schraube KA50X25, PT OHS, WN1412, PLTD	8.000	ST
7	8.635-561.0	Padantrieb	1.000	ST
8	8.635-166.0	Schraube #6 x 1/2 PPH HI-LO ZINC PLT	3.000	ST
9	6.371-320.0	Polierpad weiss D508	1.000	ST
9	6.371-146.0	Polierpad beige 500 mm	1.000	ST
9	6.369-079.0	Pad rot	1.000	ZSA
9	6.369-468.0	Polierpad beige	1.000	ZSA



## 50 Bedienpanel

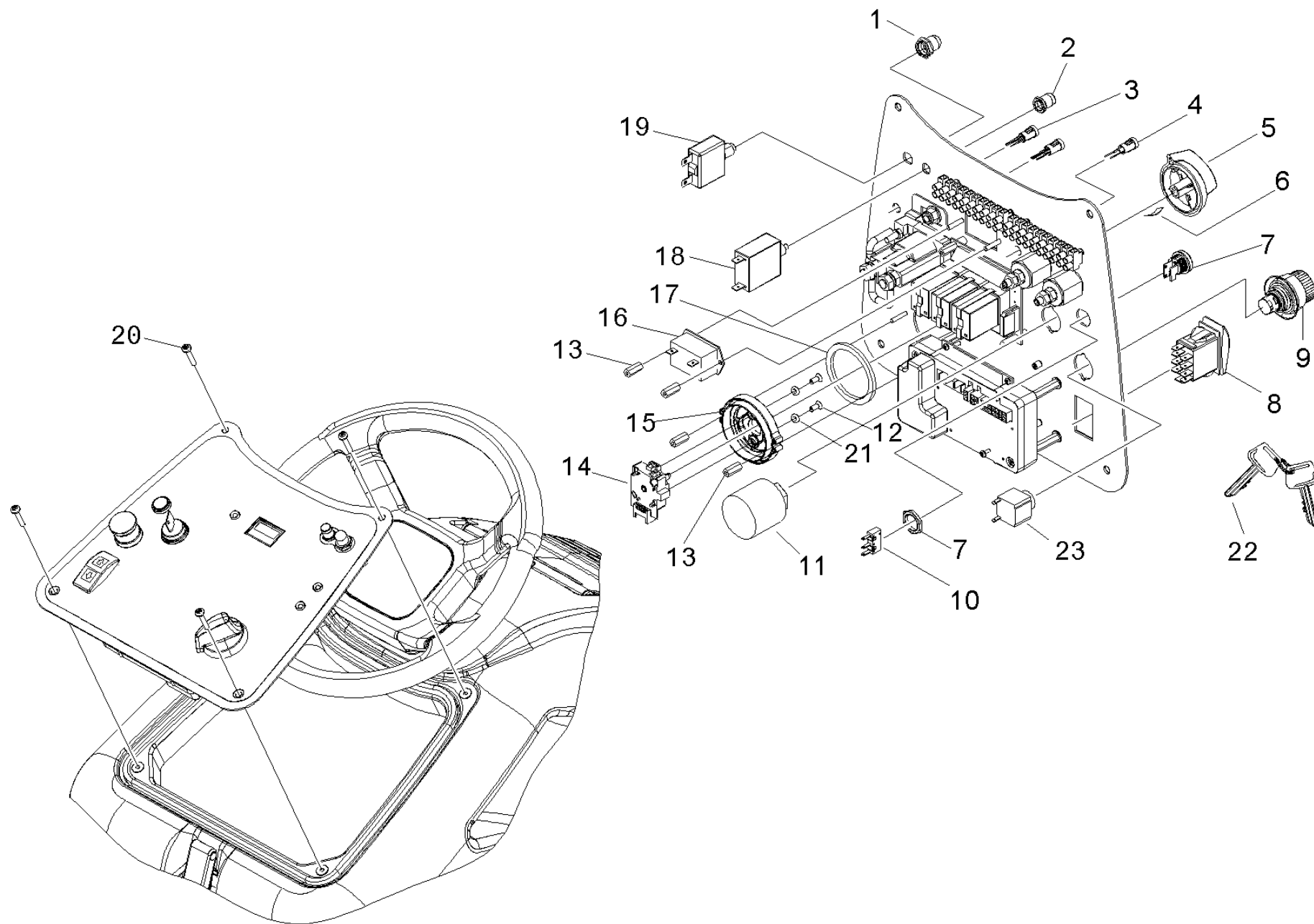
---

<b>POS</b>	<b>Beschreibung</b>	<b>Anzahl</b>	<b>Einheit</b>
51	Bedienfeld	1.000	ST
52	Bedienfeld Gehaeuse	1.000	ST



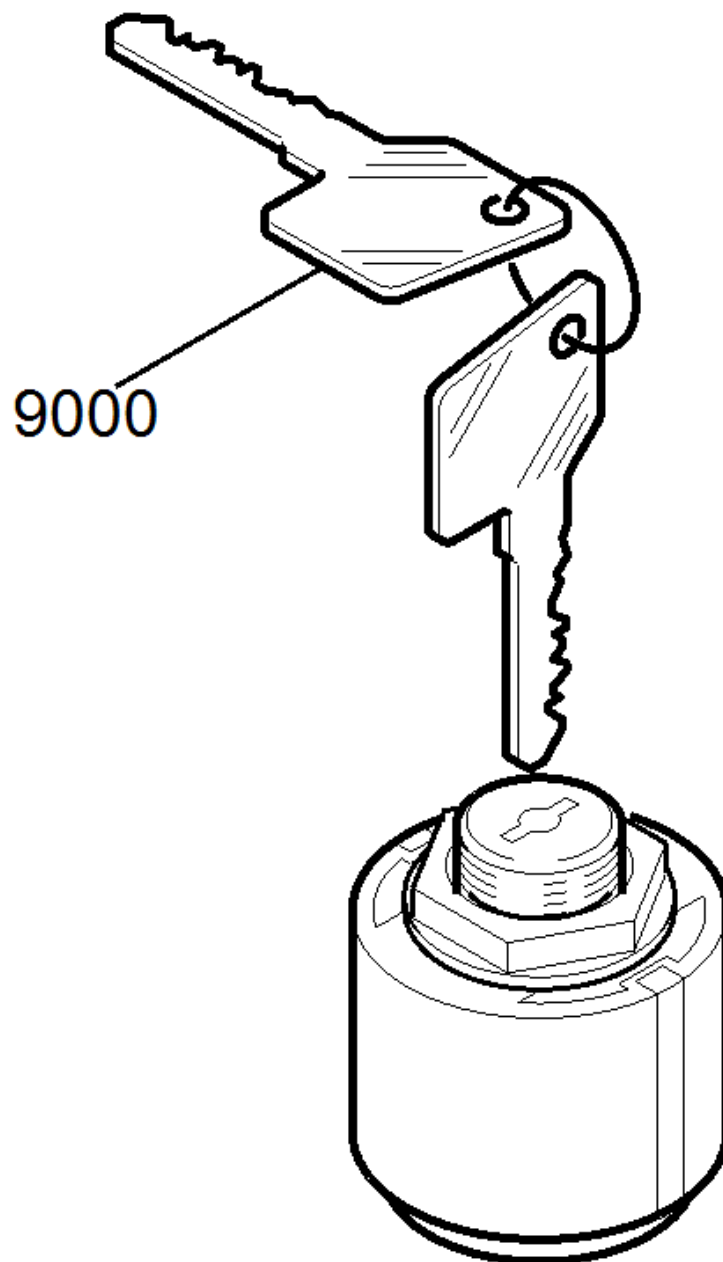
## 51 Bedienfeld

POS	Artikelnr.	Beschreibung	Anzahl	Einheit	Werknummer ab	Werknummer bis
1	8.627-526.0	Schraube 4-40 X 1/2 PPHMS	4.000	ST		
2	8.632-639.0	Anschlussklemme 10-fach 8mm	2.000	ST		
3	8.635-850.0	Platte	1.000	ST		
4	8.625-591.0	Abstandshalter 1/4-20 X 1.0 HEX INS	2.000	ST		
5	8.600-685.0	Set Schrauben 1/4-20X 1.25L	1.000	ST		
6	8.600-571.0	Mutter 1/4-20 HEX W/STAR WASHER	4.000	ST		
7	8.627-945.0	Scheibe #6 FLAT SAE PLTD	3.000	ST		
8	8.635-486.0	Abstandsbolzen	4.000	ST		
9	8.638-597.0	Controller C2B	1.000	ST	6	
9	8.636-840.0	CONTROLLER, BDP	1.000	ST		5
10	8.627-555.0	Schraube 6-32X1.25	2.000	ST		
11	8.627-902.0	Scheibe #6 LOCK EXT STAR SS	1.000	ST		
12	8.633-611.0	Relais 2-polig	1.000	ST		
13	8.633-610.0	Clip Relais	3.000	ST		
14	8.631-390.0	Relais 5A 24V	3.000	ST		
15	8.625-590.0	Distanzbolzen	4.000	ST		
16	8.633-609.0	Platine 4 Relais	1.000	ST		
17	8.600-581.0	Mutter 1/4-20 HEX NYLOCK SS	2.000	ST		
18	8.601-063.0	Scheibe 1/4 ID X 5/8 OD SS	2.000	ST		
19	8.625-136.0	Relais 36VDC 100A	1.000	ST		
20	8.633-721.0	Abstandshalter	5.000	ST		
21	8.635-443.0	Elektronik Leiterplatte	1.000	ST		
22	8.627-457.0	Schraube 4-40 X 1/4 PPHMS	4.000	ST		



## 52 Bedienfeld Gehaeuse

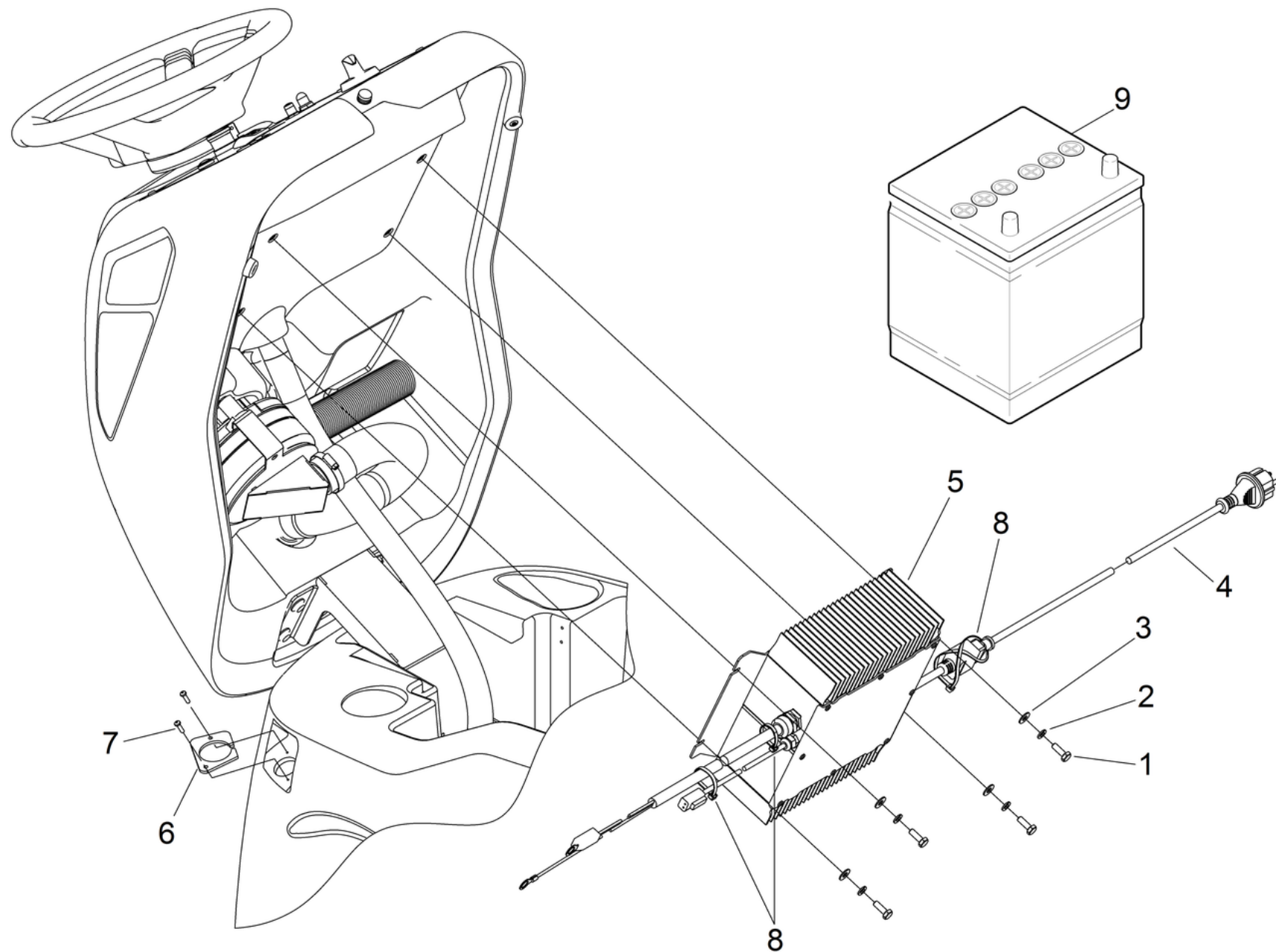
POS	Artikelnr.	Beschreibung	Anzahl	Einheit
1	8.633-251.0	Kappe Taster 11mm	1.000	ST
2	8.600-126.0	Faltenbalg CB 3/8-32 UNS	1.000	ST
3	8.634-864.0	Meldeleuchte LED Filter	2.000	ST
4	8.634-896.0	Meldeleuchte LED Batterie	1.000	ST
5	5.321-738.0	Griff Bedienkonzept	1.000	ST
6	6.313-014.0	Federungselement	1.000	ST
7	8.629-520.0	Druckknopf	1.000	ST
8	8.631-395.0	Schalter Fahrtrichtung	1.000	ST
9	6.600-344.0	Taster Not-Aus	1.000	ST
10	8.629-278.0	Schalter	1.000	ST
11	6.630-106.0	Schluesselschalter	1.000	ST
12	8.635-843.0	Schraube	2.000	ST
13	8.625-590.0	Distanzbolzen	4.000	ST
14	8.635-487.0	Drehschalter	1.000	ST
15	8.635-456.0	Blende	1.000	ST
16	8.631-547.0	Betriebsstundenzaehler	1.000	ST
17	8.635-481.0	Dichtung	1.000	ST
18	8.635-368.0	Schalter 1,5A	1.000	ST
19	8.631-616.0	Schalter 18A 250VAC 32VDC	1.000	ST
20	8.637-141.0	SCREW, 10-32 X .75 TMS SS BLK	4.000	ST
21	8.635-844.0	O-RING, 4MM ID, 1.5MM THK, BUNA-N	2.000	ST
22	6.600-210.0	Schluessel nur fuer Ersatz	1.000	ST
23	6.600-114.0	Schalter	1.000	ST



## 11 Schluesselschalter (6.630-106.0)

---

<b>POS</b>	<b>Artikelnr.</b>	<b>Beschreibung</b>	<b>Anzahl</b>	<b>Einheit</b>
9000	6.600-210.0	Schluessel nur fuer Ersatz	1.000	ST

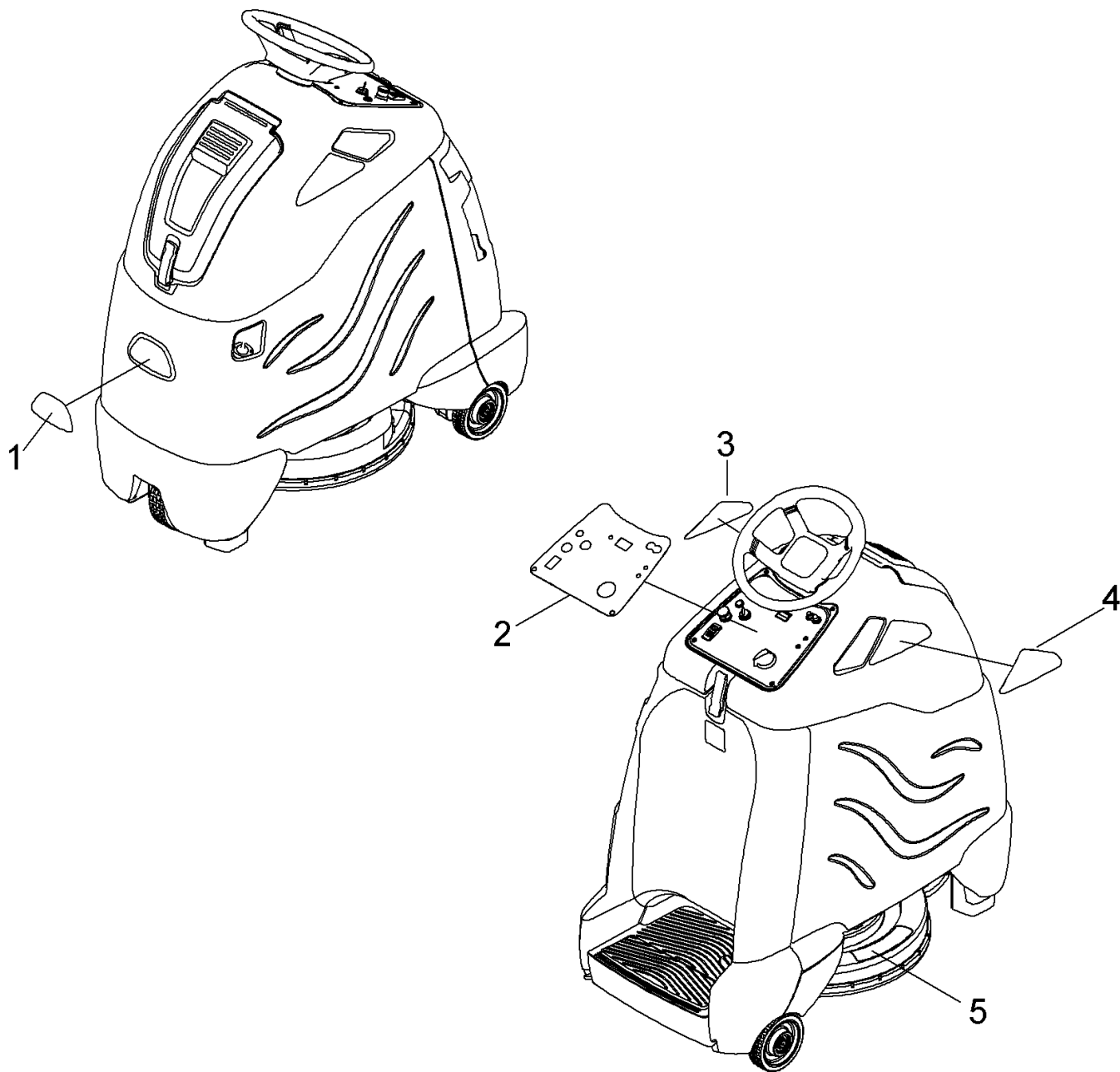




## 60 Ladegeraet und Batterie

---

<b>POS</b>	<b>Artikelnr.</b>	<b>Beschreibung</b>	<b>Anzahl</b>	<b>Einheit</b>
1	8.627-378.0	Schraube 1/4-20x3/4	4.000	ST
2	8.601-078.0	Scheibe 1/4 SPLIT LOCK PLTD	4.000	ST
3	8.601-063.0	Scheibe 1/4 ID X 5/8 OD SS	4.000	ST
4	8.637-157.0	Schnur	1.000	ST
5	8.635-330.0	Ladegeraet CHRGR, 36V 21A OBC ALG 1	1.000	ST
6	8.635-537.0	Platte	1.000	ST
7	8.617-314.0	Schraube KA40X16	2.000	ST
8	8.626-494.0	Kabelbinder 11.38" UL/CSA	3.000	ST
9	6.654-093.0	Antriebsbatterie 12V 76AH	3.000	ST



## 70 Beschriftung

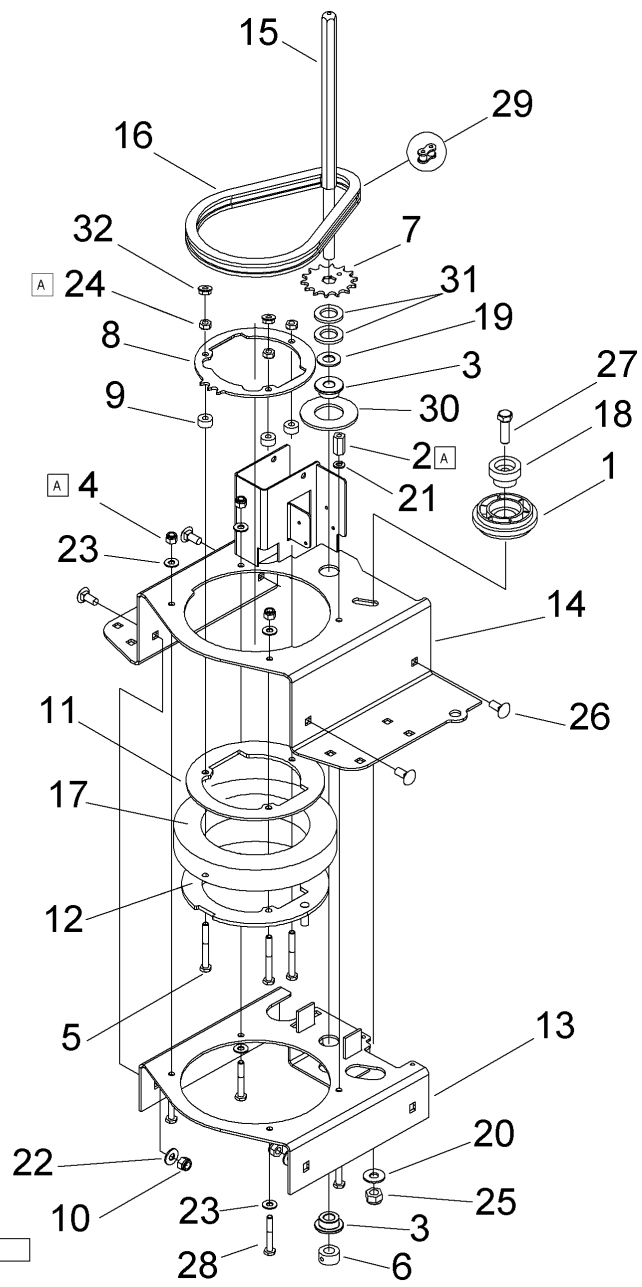
---

<b>POS</b>	<b>Artikelnr.</b>	<b>Beschreibung</b>	<b>Anzahl</b>	<b>Einheit</b>
1	8.633-516.0	Schild	1.000	ST
2	8.636-839.0	Etikett	1.000	ST
3	8.636-847.0	Etikett	1.000	ST
4	8.636-846.0	Etikett	1.000	ST
5	8.636-381.0	Etikett	1.000	ST

## 80 Antrieb

---

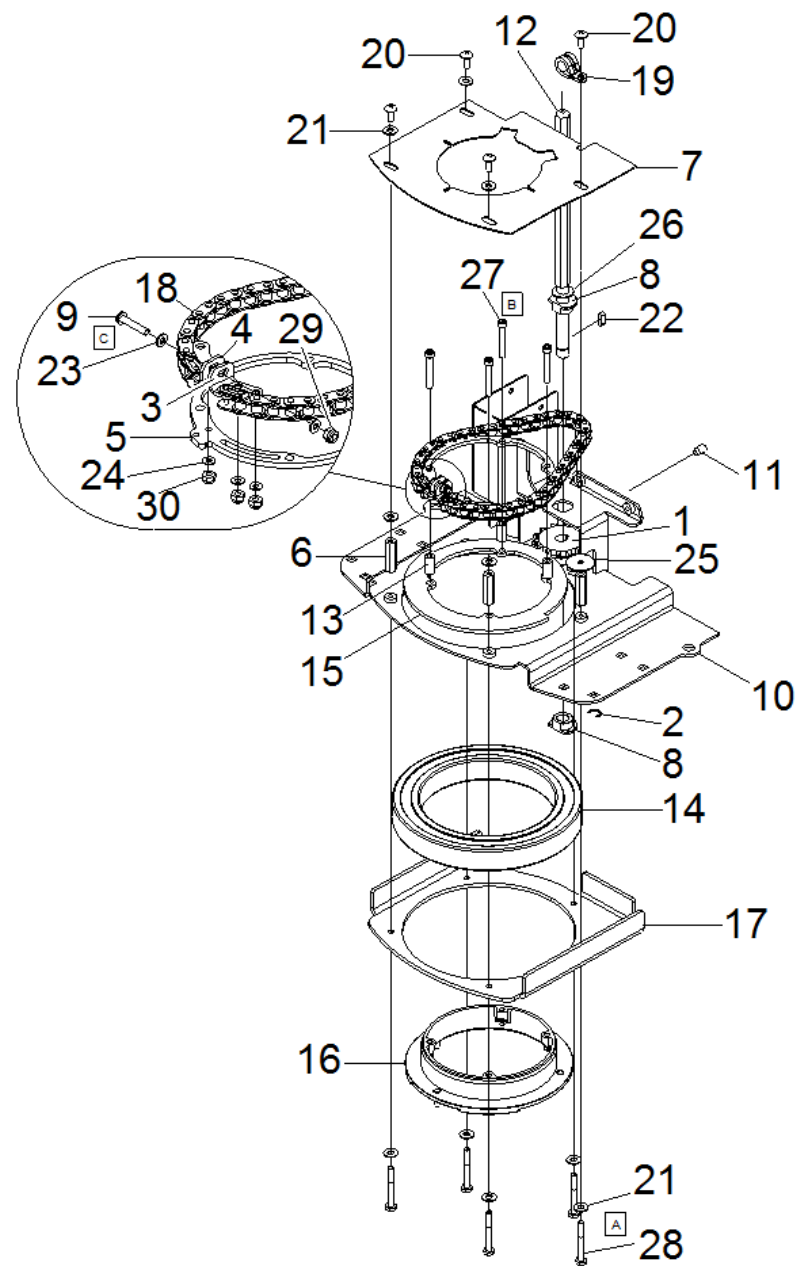
<b>POS</b>	<b>Beschreibung</b>	<b>Anzahl</b>	<b>Einheit</b>	<b>Werknummer ab</b>	<b>Werknummer bis</b>
81	Antriebsuebertragung	1.000	ST		5
82	Antriebsuebertragung	1.000	ST	6	
83	Antrieb Vorderrad	1.000	ST		5
84	Antrieb Vorderrad	1.000	ST	6	
85	Antrieb Befestigung	1.000	ST		



A TORQUE 6-7 FT-LBS

## 81 Antriebsuebertragung

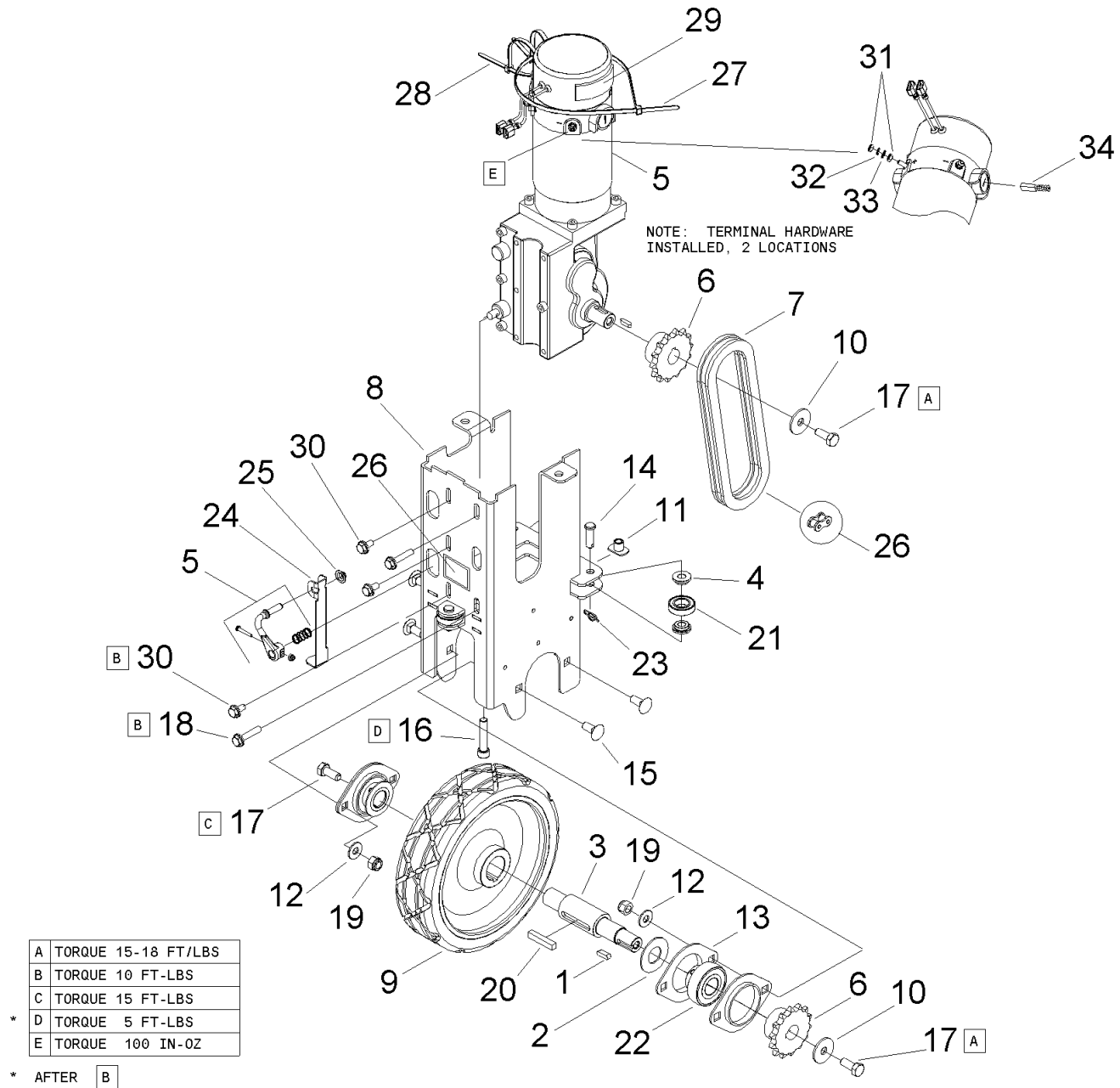
POS	Artikelnr.	Beschreibung	Anzahl	Einheit
1	8.633-072.0	Spannrolle	1.000	ST
2	8.632-935.0	Mutter 1/4-20 X 7/8 HEX COUPLING SS	1.000	ST
3	8.632-805.0	Scheibe .480 x 1.25 x .62	2.000	ST
4	8.600-581.0	Mutter 1/4-20 HEX NYLOCK SS	3.000	ST
5	8.627-310.0	Schraube 1/4-20x2-1/4	3.000	ST
6	8.632-206.0	Ring	1.000	ST
7	8.632-205.0	Zahnrad	1.000	ST
8	8.632-204.0	Halteblech	1.000	ST
9	8.632-203.0	Distanzstueck	3.000	ST
10	8.627-083.0	Mutter 5/16-18 HEX NYLOCK SS	7.000	ST
11	8.631-974.0	Blech unten	1.000	ST
12	8.631-968.0	Blech oben	1.000	ST
13	8.631-961.0	Blechteil	1.000	ST
14	8.631-960.0	Blechteil	1.000	ST
15	8.631-959.0	Welle	1.000	ST
16	8.631-956.0	Kette	1.000	ST
17	8.601-444.0	Lager	1.000	ST
18	8.622-427.0	Buchse	1.000	ST
19	8.625-943.0	Scheibe M12 FLAT	1.000	ST
20	8.627-951.0	Scheibe 3/8 FLAT	1.000	ST
21	8.601-078.0	Scheibe 1/4 SPLIT LOCK PLTD	1.000	ST
22	8.601-067.0	Scheibe 5/16 FLAT SS	4.000	ST
23	8.601-063.0	Scheibe 1/4 ID X 5/8 OD SS	7.000	ST
24	8.600-571.0	Mutter 1/4-20 HEX W/STAR WASHER	3.000	ST
25	8.627-193.0	Mutter 3/8-16	1.000	ST
26	8.627-607.0	Schraube 5/16-18 X 3/4	4.000	ST
27	8.627-519.0	Schraube 3/8-16 X 1.25 HHCS SS	1.000	ST
28	8.627-415.0	Schraube 1/4-20 X 1.75 HHCS PLTD	4.000	ST
29	8.623-278.0	Kette MASTERLINK 12.7MM	1.000	ST
30	8.636-860.0	Scheibe	1.000	ST
31	8.627-942.0	Scheibe .75IDX1.25ODX.125THK NY	2.000	ST
32	8.627-137.0	Mutter 1/4-20	2.000	ST



## 82 Antriebsuebertragung

POS	Artikelnr.	Beschreibung	Anzahl	Einheit
1	8.641-014.0	Zahnrad ANSI 40 14T	1.000	ST
2	8.640-964.0	Clip .50 SHAFT SIDE RETAIN	1.000	ST
3	8.640-957.0	Winkelverbinder Kette	1.000	ST
4	8.640-956.0	Winkelverbinder Kette	1.000	ST
5	8.640-955.0	Aufnahmeblech Kette	1.000	ST
6	8.640-952.0	Mutter 1/4-20 X 1.5 CPL SS	4.000	ST
7	8.640-882.0	Platte Kettenfuehrung C2	1.000	ST
8	8.640-864.0	Bundbuchse .503X1.25X.470 FLG 'D'	2.000	ST
9	8.640-858.0	Schraube 10-32 X 1 TPNHMS SS BLK ZNPLT	1.000	ST
10	8.640-559.0	Aufnahmeblech Steuerung	1.000	ST
11	8.600-661.0	Set Schrauben 1/4-20 X 1/4 SH KCP	1.000	ST
12	8.640-556.0	Bolzen Steuerung	1.000	ST
13	8.640-551.0	Abstandshalter .25ID X .430OD X.83LG	4.000	ST
14	8.640-549.0	Lager Steuerung C2	1.000	ST
15	8.640-548.0	Platte C2	1.000	ST
16	8.640-547.0	Lager Verschraubung unten	1.000	ST
17	8.640-546.0	Platte c2	1.000	ST
18	8.640-534.0	Kette ANSI#40 X 21.5" W/2 MASTER	1.000	ST
19	8.636-387.0	Schelle 5/8"	1.000	ST
20	8.627-383.0	Schraube 1/4-20 X 1/2 HHCS SS NP	4.000	ST
21	8.601-063.0	Scheibe 1/4 ID X 5/8 OD SS	13.000	ST
22	8.632-671.0	Passfeder	1.000	ST
23	8.627-919.0	Scheibe	2.000	ST
24	8.627-899.0	Scheibe #8 FLAT	3.000	ST
25	8.627-894.0	Scheibe 1/4 ID X 1-1/4 OD PLT	2.000	ST
26	8.627-885.0	Scheibe .506ID X.94D X.064 NYL	1.000	ST
27	8.627-539.0	Schraube 1/4-20 X 1.625 SCHCS STL ZNPLT	4.000	ST
28	8.627-385.0	Schraube 1/4-20 x 2 HHCS SS	5.000	ST
29	8.627-099.0	Mutter 10-32 HEX NYLOCK SS	1.000	ST
30	8.627-085.0	Sicherungsmutter	3.000	ST





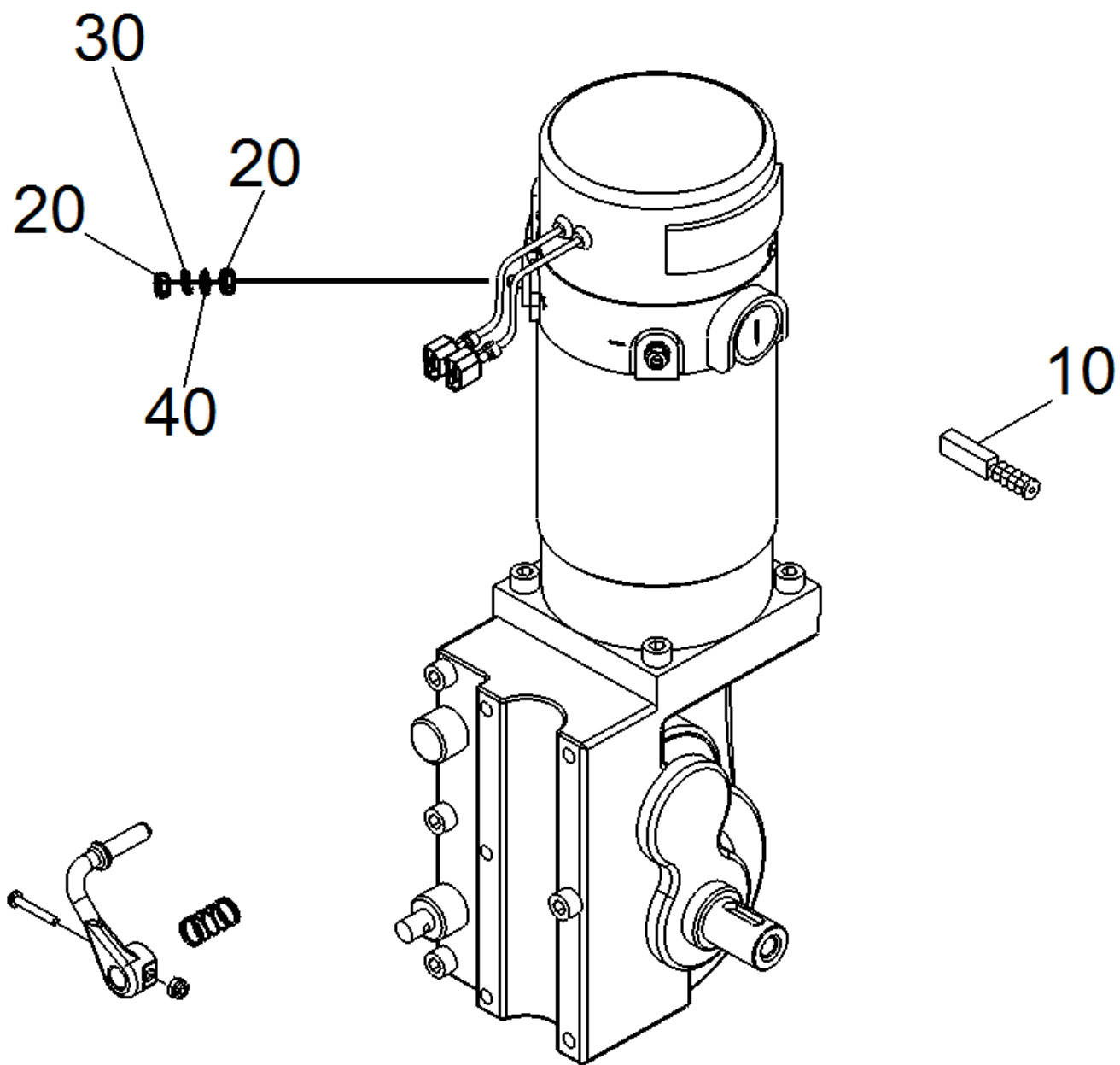
## 83 Antrieb Vorderrad

POS	Artikelnr.	Beschreibung	Anzahl	Einheit
1	8.632-671.0	Passfeder	1.000	ST
2	8.632-167.0	Scheibe Spurverbreiterung	2.000	ST
3	8.631-981.0	Achse Antriebsrad	1.000	ST
4	8.631-967.0	Passscheibe	6.000	ST
5	8.636-401.0	Fahrmotor	1.000	ST
6	8.631-965.0	Zahnrad	2.000	ST
7	8.631-964.0	Kette	1.000	ST
8	8.631-962.0	Rahmen Antrieb	1.000	ST
9	8.631-689.0	Rad 200mm x 50mm	1.000	ST
10	8.627-963.0	Scheibe .344IDX1.13ODX.09T PLT	3.000	ST
11	8.634-849.0	Bundmutter 5/16"-18x0,38	1.000	ST
12	8.601-067.0	Scheibe 5/16 FLAT SS	4.000	ST
13	8.600-861.0	Flanschlager PRESS STEEL	4.000	ST
14	8.627-255.0	Bolzen 5/16 X 1.00 PLTD	3.000	ST
15	8.627-607.0	Schraube 5/16-18 X 3/4	4.000	ST
16	8.636-213.0	Schraube 5/16" - 18x 1.50 SHCS	1.000	ST
17	8.613-664.0	Schraube M8-1.25 X 20	3.000	ST
18	8.636-215.0	Sechskantschraube M6x30mm	2.000	ST
19	8.627-083.0	Mutter 5/16-18 HEX NYLOCK SS	4.000	ST
20	8.621-964.0	Passfeder 1/4 SQ X 1.5	1.000	ST
21	8.633-238.0	Kugellager	3.000	ST
22	8.600-103.0	Kugellager 3/4 BORE SPHERED	2.000	ST
23	8.600-866.0	Splint 5/16" RING	3.000	ST
24	8.633-387.0	Halteblech	1.000	ST
25	8.627-124.0	Schnellbefestiger	1.000	ST
26	8.633-499.0	Aufkleber Ein/Aus	1.000	ST
27	8.600-283.0	Kabelbinder .375 X 24.7	1.000	ST
28	8.626-492.0	Kabelband 7" UL/CSA	2.000	ST
29	8.636-204.0	Zellgummiband 1/8 X 3/4 X 2 1/2 PSA	2.000	ST
30	8.636-214.0	Sechskantschraube M6x12mm	3.000	ST
31	8.628-850.0	Mutter	4.000	ST
32	8.613-485.0	Scheibe	2.000	ST
33	8.637-223.0	Scheibe	2.000	ST

## 83 Antrieb Vorderrad

---

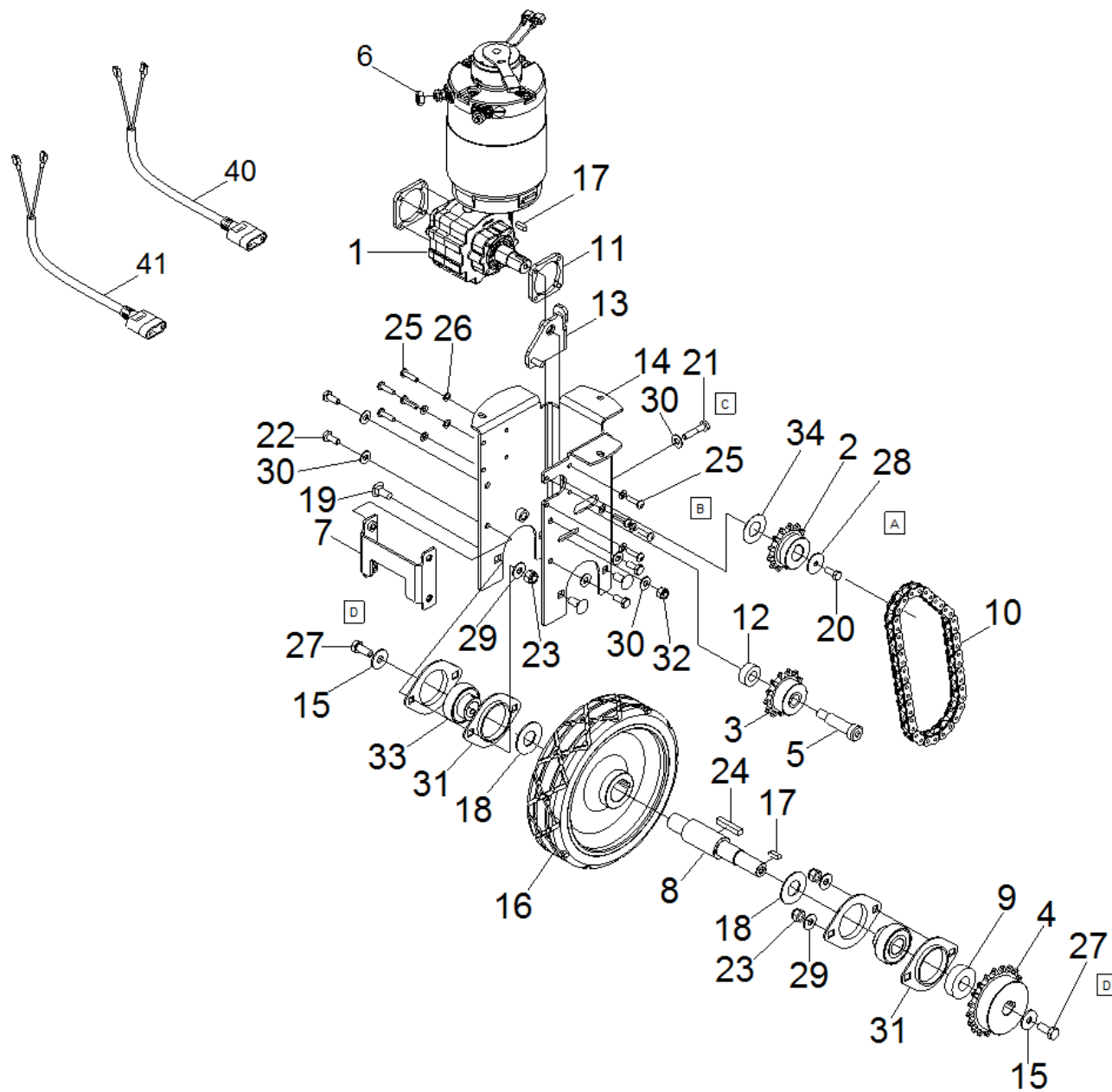
<b>POS</b>	<b>Artikelnr.</b>	<b>Beschreibung</b>	<b>Anzahl</b>	<b>Einheit</b>
34	8.633-199.0	Kohlebuerstensatz	1.000	ST



## 5 Fahrmotor (8.636-401.0)

---

<b>POS</b>	<b>Artikelnr.</b>	<b>Beschreibung</b>	<b>Anzahl</b>	<b>Einheit</b>
10	8.637-844.0	Kohlebuerstensatz Antriebsmotor	1.000	ST
20	8.628-850.0	Mutter	4.000	ST
30	8.613-485.0	Scheibe	2.000	ST
40	8.637-223.0	Scheibe	2.000	ST



## 84 Antrieb Vorderrad

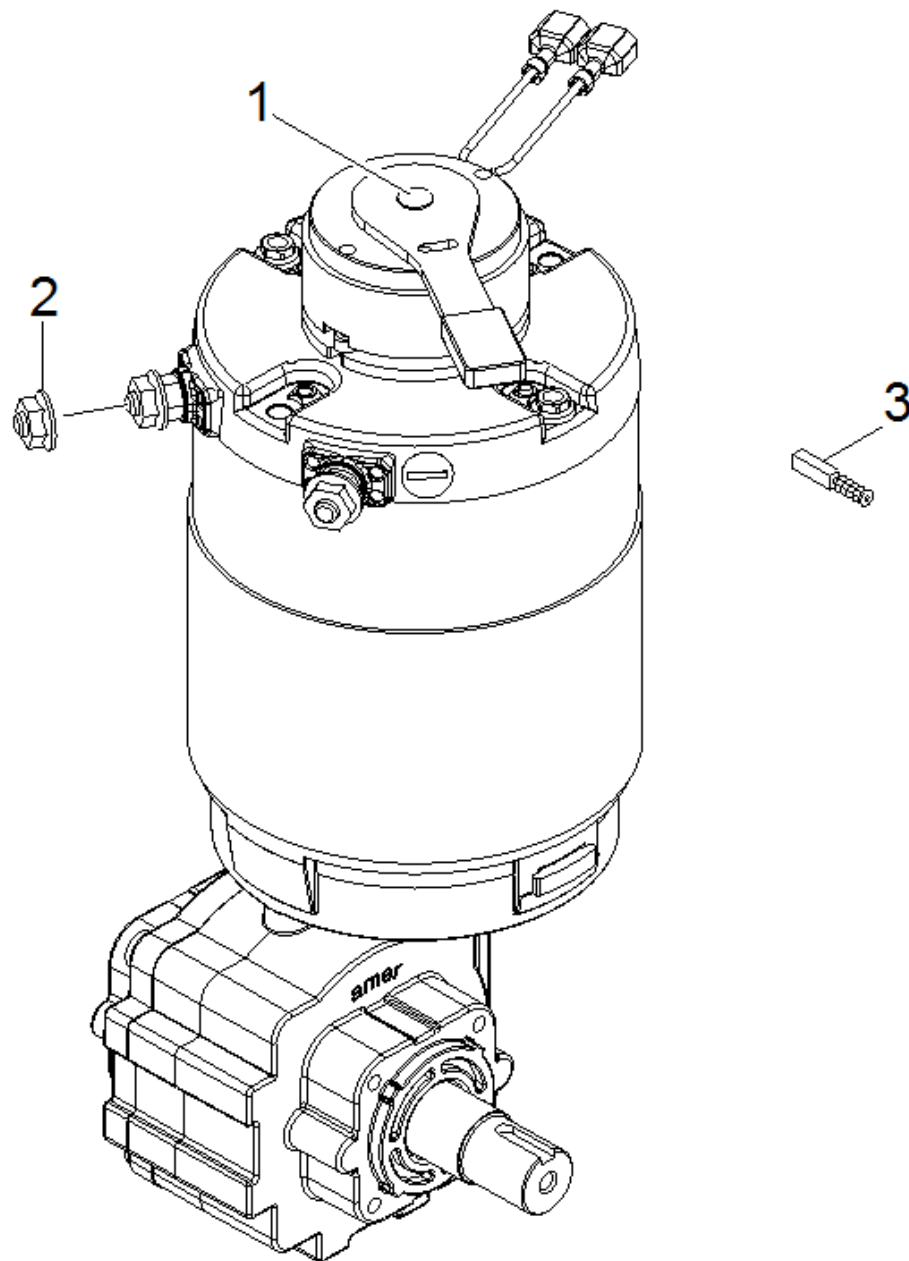
POS	Artikelnr.	Beschreibung	Anzahl	Einheit
1	8.641-117.0	Antriebsmotor C2	1.000	ST
2	8.640-996.0	Kettenrad Antrieb ANSI 40 13T	1.000	ST
3	8.640-995.0	Kettenrad Antrieb ANSI 40 13T IDLER	1.000	ST
4	8.640-994.0	Kettenrad Antrieb ANSI 40 20T	1.000	ST
5	8.640-591.0	Bolzen 1/2 x 1.625	1.000	ST
6	8.638-411.0	Mutter M6-1, HEX, SERFLG, DIN6923	2.000	ST
7	8.640-539.0	Halteblech C2	1.000	ST
8	8.640-538.0	Achse Antriebsrad	1.000	ST
9	8.640-537.0	Abstandshalter C2	1.000	ST
10	8.640-536.0	Kette ANSI#40 X 21" W/MASTER	1.000	ST
11	8.640-535.0	Abstandshalter C2 MTR MNT HOUSING	2.000	ST
12	8.640-533.0	Abstandshalter C2	1.000	ST
13	8.640-532.0	Halteblech C2	1.000	ST
14	8.640-531.0	Gehaeuse Antrieb C2	1.000	ST
15	8.639-417.0	Scheibe M8 FNDR SS DIN 9021	2.000	ST
16	8.636-917.0	Rad 8.00 x 2.00, GRAY X-GRV	1.000	ST
17	8.632-671.0	Passfeder	2.000	ST
18	8.632-167.0	Scheibe Spurverbreiterung	2.000	ST
19	8.627-607.0	Schraube 5/16-18 X 3/4	4.000	ST
20	8.627-470.0	Schraube M6x1,0x16	1.000	ST
21	8.627-462.0	SCR, 1/4-20 X 1.25 HHCS PLTD	1.000	ST
22	8.627-375.0	Schraube 1/4-20 X 5/8	4.000	ST
23	8.627-083.0	Mutter 5/16-18 HEX NYLOCK SS	4.000	ST
24	8.621-964.0	Passfeder 1/4 SQ X 1.5	1.000	ST
25	8.617-282.0	Schraube M5 X 20 ISO7045	8.000	ST
26	8.613-733.0	WASHER, M5 SHAKEPROOF PLTD	8.000	ST
27	8.613-664.0	Schraube M8-1.25 X 20	2.000	ST
28	8.601-081.0	Scheibe 1/4"IDX1.00D. FLAT SS	1.000	ST
29	8.601-067.0	Scheibe 5/16 FLAT SS	4.000	ST
30	8.601-063.0	Scheibe 1/4 ID X 5/8 OD SS	6.000	ST
31	8.600-861.0	Flanschlager PRESS STEEL	4.000	ST
32	8.600-581.0	Mutter 1/4-20 HEX NYLOCK SS	1.000	ST
33	8.600-103.0	Kugellager 3/4 BORE SPHERED	2.000	ST

## 84 Antrieb Vorderrad

---

<b>POS</b>	<b>Artikelnr.</b>	<b>Beschreibung</b>	<b>Anzahl</b>	<b>Einheit</b>
34	8.640-554.0	Abstandshuelse C2	1.000	ST
40	8.641-206.0	Kabel Bremse	1.000	ST
41	8.641-205.0	Kabel Fahrmotor	1.000	ST

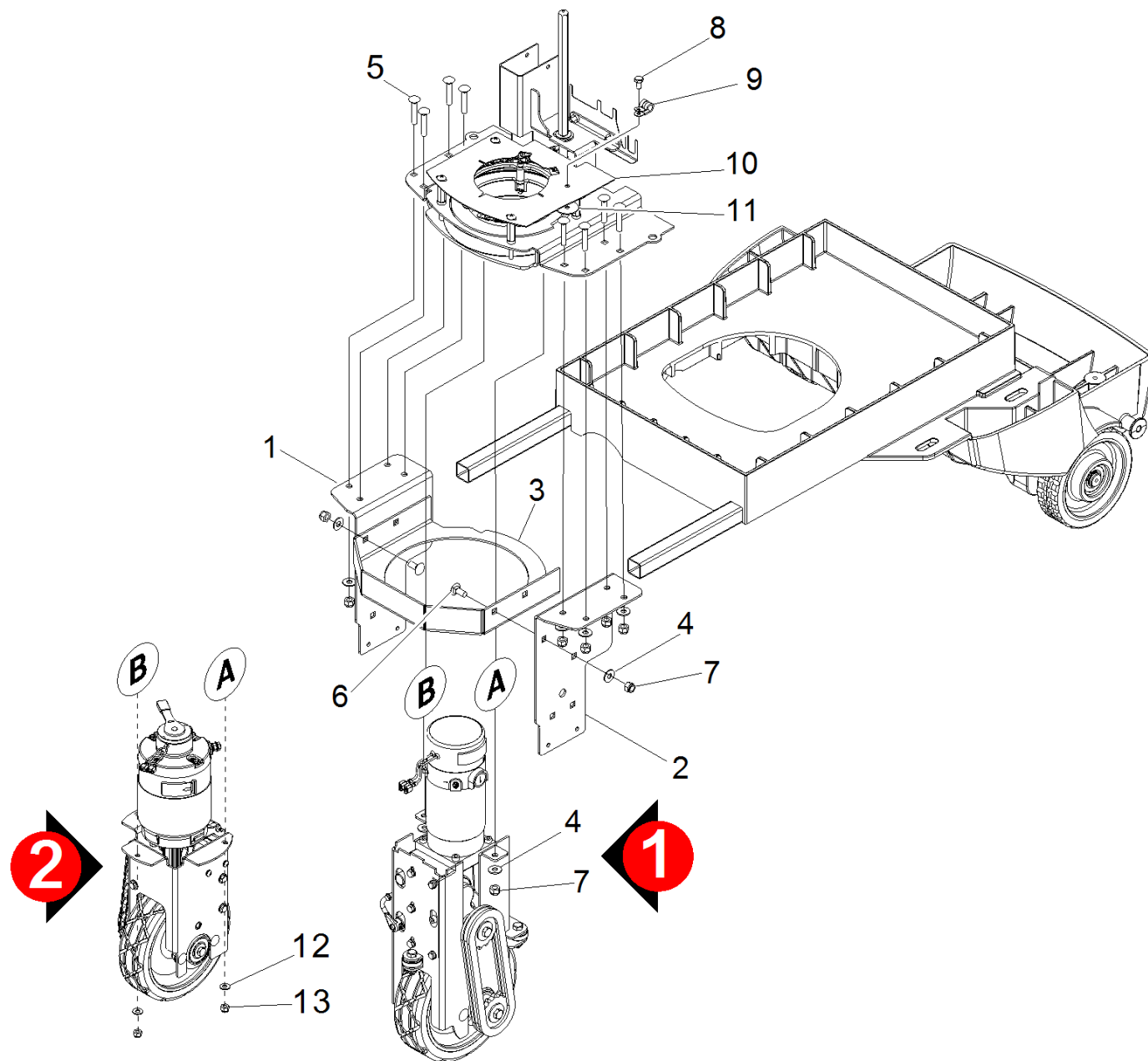




## 1 Antriebsmotor C2 (8.641-117.0)

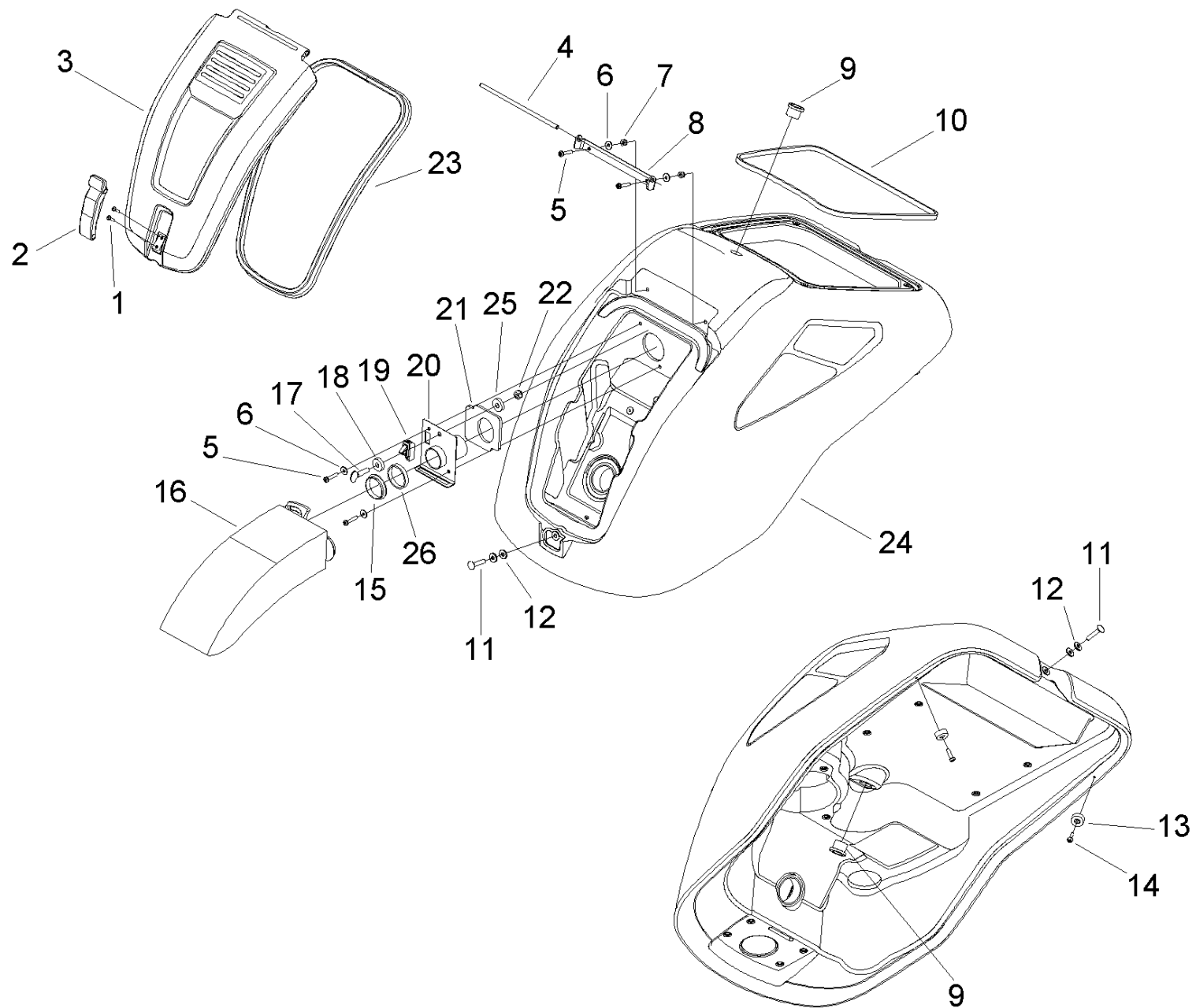
---

<b>POS</b>	<b>Artikelnr.</b>	<b>Beschreibung</b>	<b>Anzahl</b>	<b>Einheit</b>
1	8.638-691.0	Bremse Antriebsmotor C2	1.000	ST
2	8.638-411.0	Mutter M6-1, HEX, SERFLG, DIN6923	2.000	ST
3	8.638-409.0	Kohlebuerstensatz AOMPI40	1.000	ST



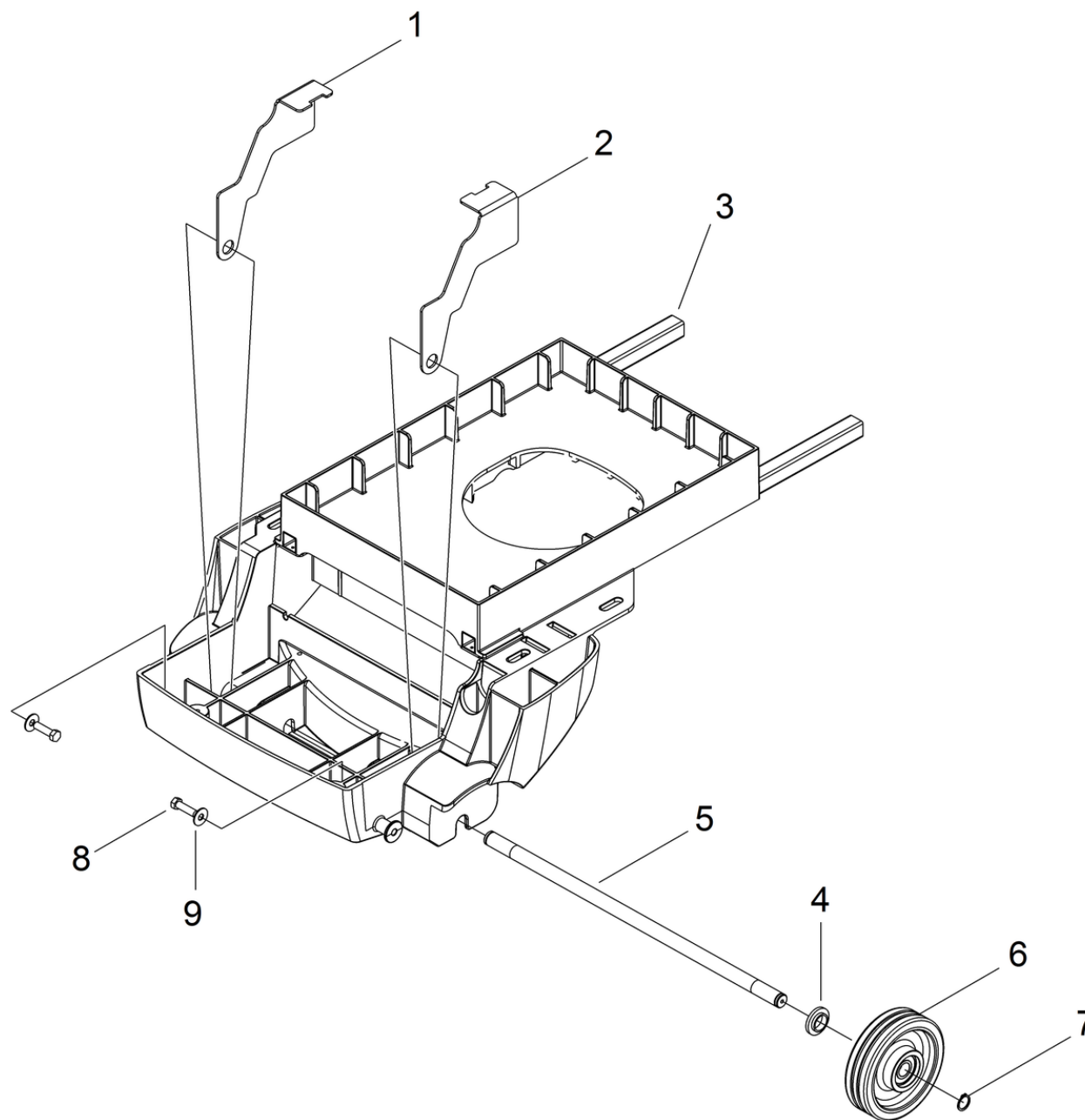
## 85 Antrieb Befestigung

<b>POS</b>	<b>Artikelnr.</b>	<b>Beschreibung</b>	<b>Anzahl</b>	<b>Einheit</b>
1	8.634-462.0	Blechteil	1.000	ST
2	8.631-973.0	Blechteil links	1.000	ST
3	8.633-163.0	Blechteil	1.000	ST
4	8.601-067.0	Scheibe 5/16 FLAT SS	12.000	ST
5	8.627-669.0	Schraube 5/16-18x1,75	8.000	ST
6	8.627-607.0	Schraube 5/16-18 X 3/4	2.000	ST
7	8.627-083.0	Mutter 5/16-18 HEX NYLOCK SS	12.000	ST
8	8.627-476.0	Schraube 1/4-20 x 1/2 HHCS PLTD	1.000	ST
9	8.636-387.0	Schelle 5/8"	1.000	ST
10	8.632-934.0	Blech Schutz	1.000	ST
11	8.627-894.0	Scheibe 1/4 ID X 1-1/4 OD PLT	1.000	ST
12	8.601-063.0	Scheibe 1/4 ID X 5/8 OD SS	3.000	ST
13	8.600-581.0	Mutter 1/4-20 HEX NYLOCK SS	3.000	ST



## 90 Filtergehaeuse

POS	Artikelnr.	Beschreibung	Anzahl	Einheit	Fußnotentext
1	8.617-314.0	Schraube KA40X16	2.000	ST	
2	8.616-180.0	Spannverschluss	1.000	ST	
3	8.636-843.0	Deckel	1.000	ST	
4	8.635-365.0	Welle	1.000	ST	
5	8.627-581.0	Schraube	4.000	ST	
6	8.601-065.0	Scheibe #10 X 9/16 OD	4.000	ST	
7	8.600-564.0	Mutter 10-32 HEX NYLOCK	1.000	ST	BEI BEDARF BESTELLEN
8	8.635-317.0	BRKT, HINGE	1.000	ST	
9	8.622-879.0	Lager FLANGE .88ODX.75IDX.75	2.000	ST	
10	8.632-783.0	Dichtung	1.000	ST	
11	8.627-633.0	Schraube 1/4-20 x 1.25 CARRIAGE BZ	2.000	ST	
12	8.627-952.0	Scheibe 1/4 ID	4.000	ST	
13	8.635-613.0	Stossstange	2.000	ST	
14	8.600-660.0	Schraube #10 X 3/4 PPHST TYPE B SS	2.000	ST	
15	8.635-464.0	Dichtung	1.000	ST	
16	8.633-398.0	Filtertuete	1.000	ZST	
17	8.600-704.0	Schraube 5/16-18X1 THUMB SS TYPE P	1.000	ST	
18	8.635-682.0	Scheibe	1.000	ST	
19	8.632-768.0	Schalter	1.000	ST	
20	8.635-459.0	Halter	1.000	ST	
21	8.635-463.0	Dichtung	1.000	ST	
22	8.627-184.0	Mutter 5/16-18 HEX NYLOCK THIN SS	1.000	ST	
23	8.635-366.0	Dichtung	1.000	ST	
24	8.636-680.0	Konsole	1.000	ST	
25	8.600-832.0	Distanzscheibe .314 X .59 X .36 NYLON	1.000	ST	
26	8.635-926.0	Scheibe	1.000	ST	



## 100 Hinterrad

---

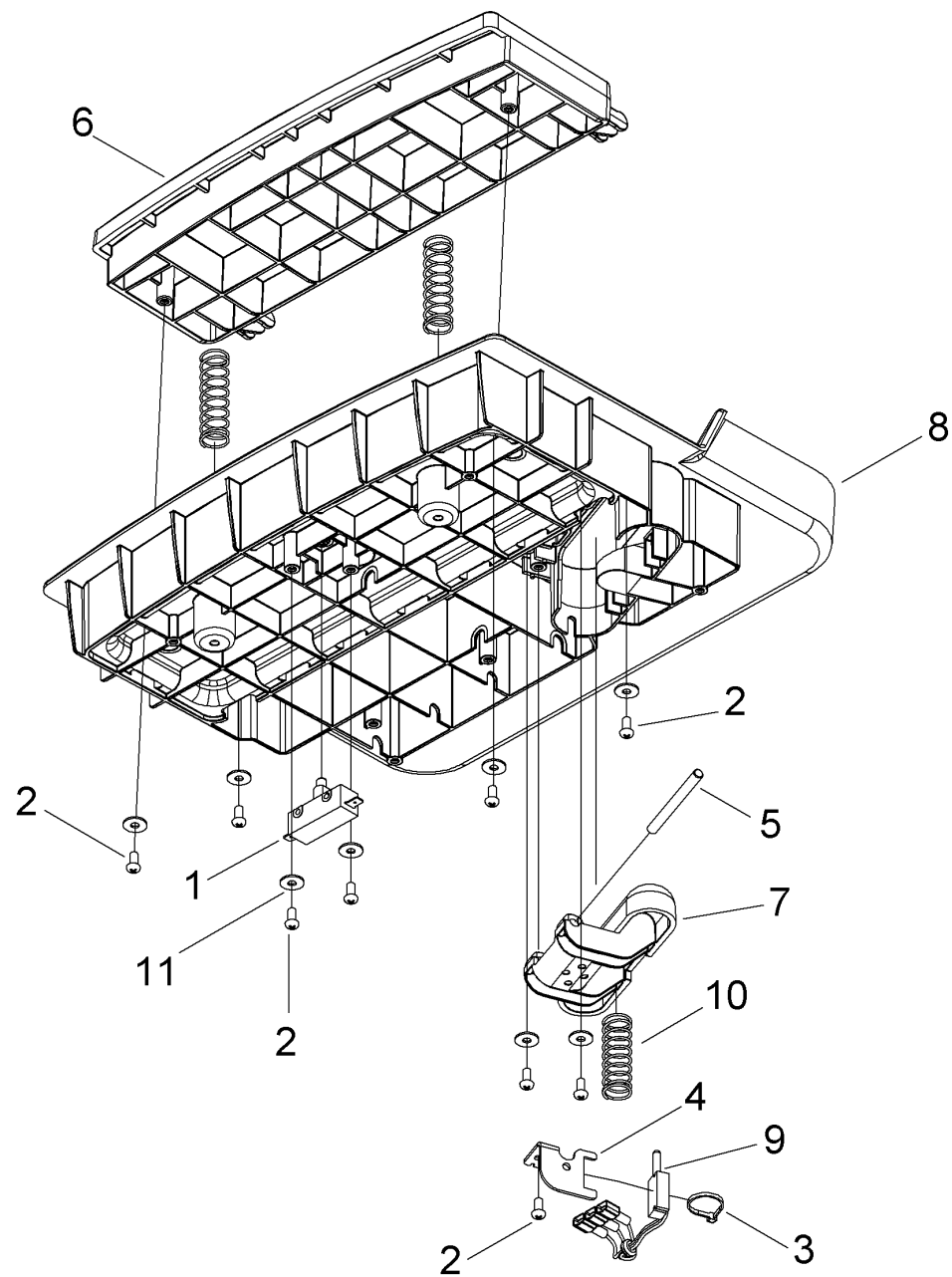
<b>POS</b>	<b>Artikelnr.</b>	<b>Beschreibung</b>	<b>Anzahl</b>	<b>Einheit</b>
1	8.632-626.0	Halter Rahmen links	1.000	ST
2	8.632-625.0	Halter Rahmen rechts	1.000	ST
3	8.636-850.0	Rahmen	1.000	ST
4	8.632-622.0	Distanzring	2.000	ST
5	8.631-803.0	Achse	1.000	ST
6	8.631-802.0	Rad 150mm x 40mm	2.000	ST
7	8.622-347.0	Ring 20MM EXTERNAL SNAP	2.000	ST
8	8.634-095.0	Schraube 3/8 x 1.5, LAG, PLTD	2.000	ST
9	8.627-891.0	Scheibe 3/8IDX7/8ODSS	2.000	ST



## 110 Pedal

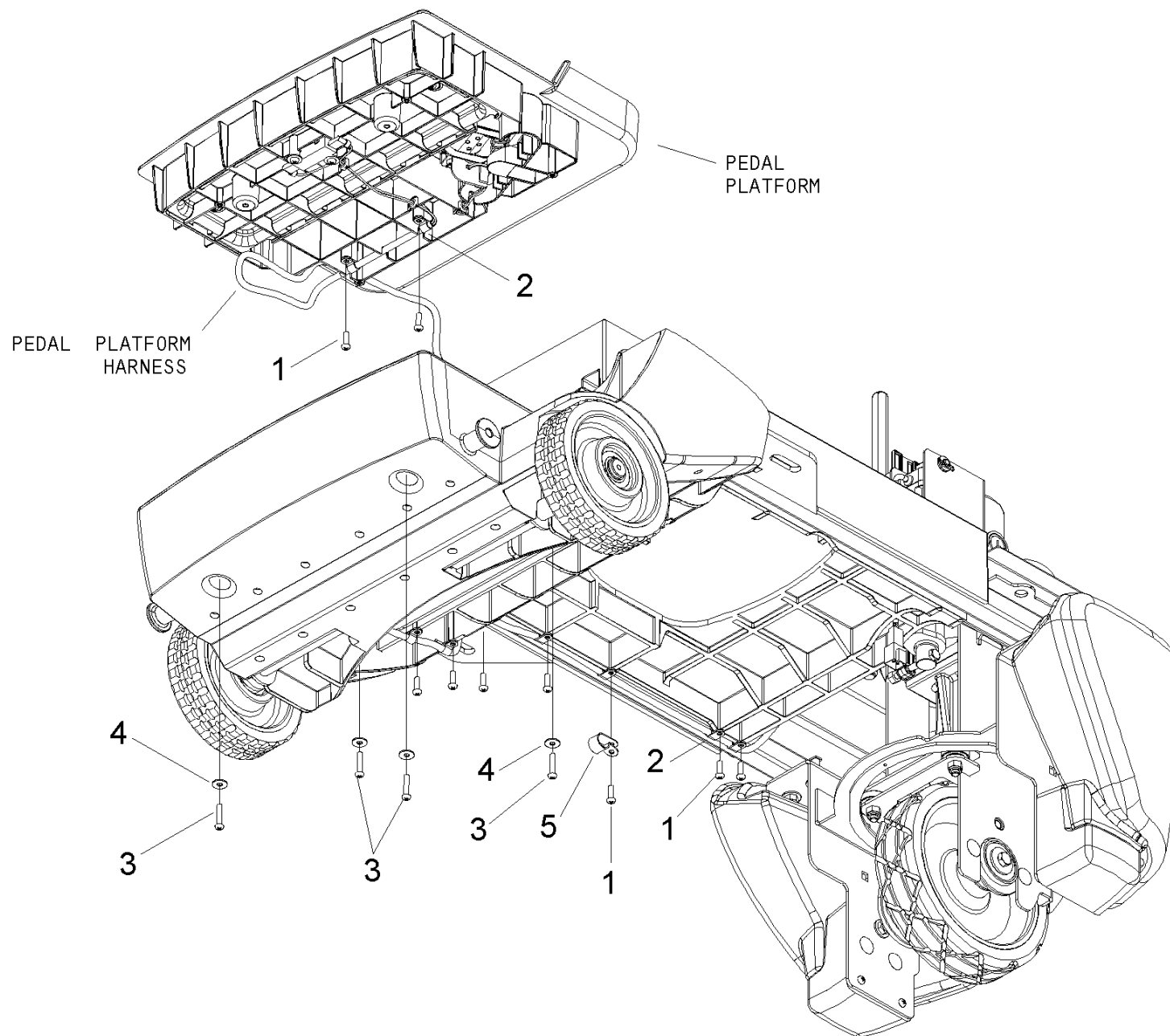
---

<b>POS</b>	<b>Beschreibung</b>	<b>Anzahl</b>	<b>Einheit</b>
111	Pedal Einzelteile	1.000	ST
112	Pedal Befestigung	1.000	ST



## 111 Pedal Einzelteile

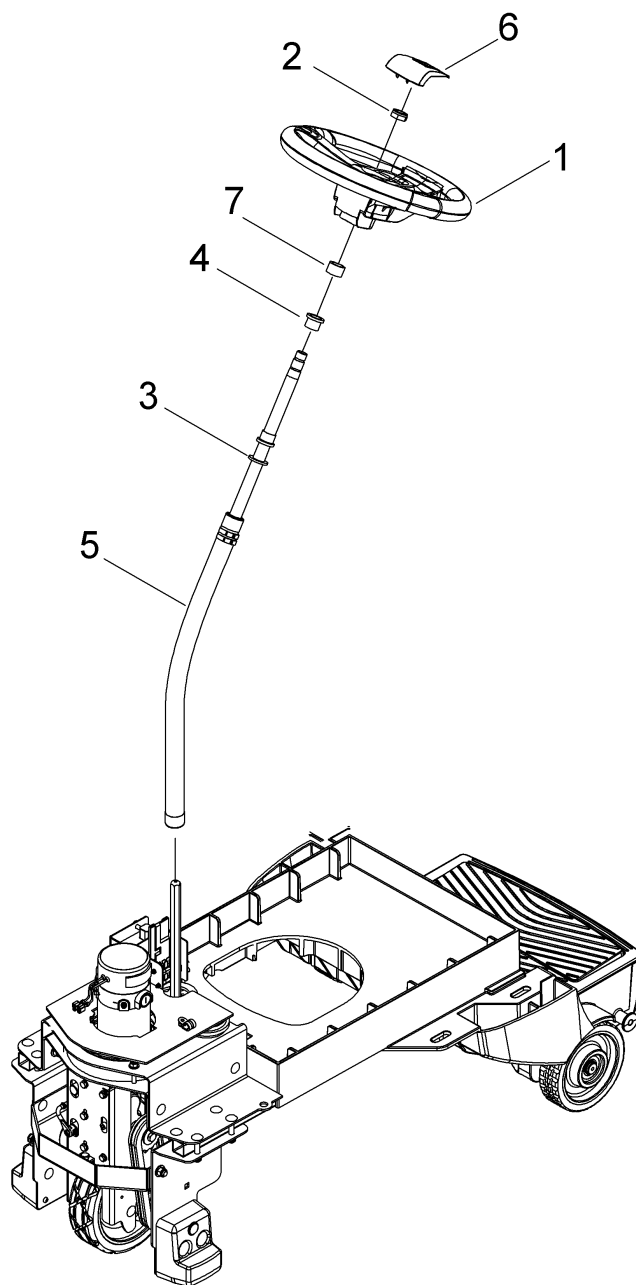
POS	Artikelnr.	Beschreibung	Anzahl	Einheit	Bemerkung	Fußnotentext
1	8.600-711.0	Schalter 25A SPST 125-250V SNAP	1.000	ST	(890mm)	OELFEST
2	8.617-298.0	Schraube	9.000	ST	(890mm)	ANTISTREIFEN, OELFEST
4	8.632-615.0	Halter	1.000	ST		
5	8.632-614.0	Spannstift .25 X 2.75, STEEL	1.000	ST		
6	8.633-424.0	Pedal	1.000	ST		
7	8.633-469.0	Pedal	1.000	ST		
8	8.633-423.0	Formteil schwarz	1.000	ST		
9	8.631-156.0	Potentiometer linear	1.000	ST		
10	8.625-497.0	Druckfeder 18MMOD X 83 X 2	3.000	ST		
11	8.617-333.0	Scheibe	8.000	ST		



## 112 Pedal Befestigung

---

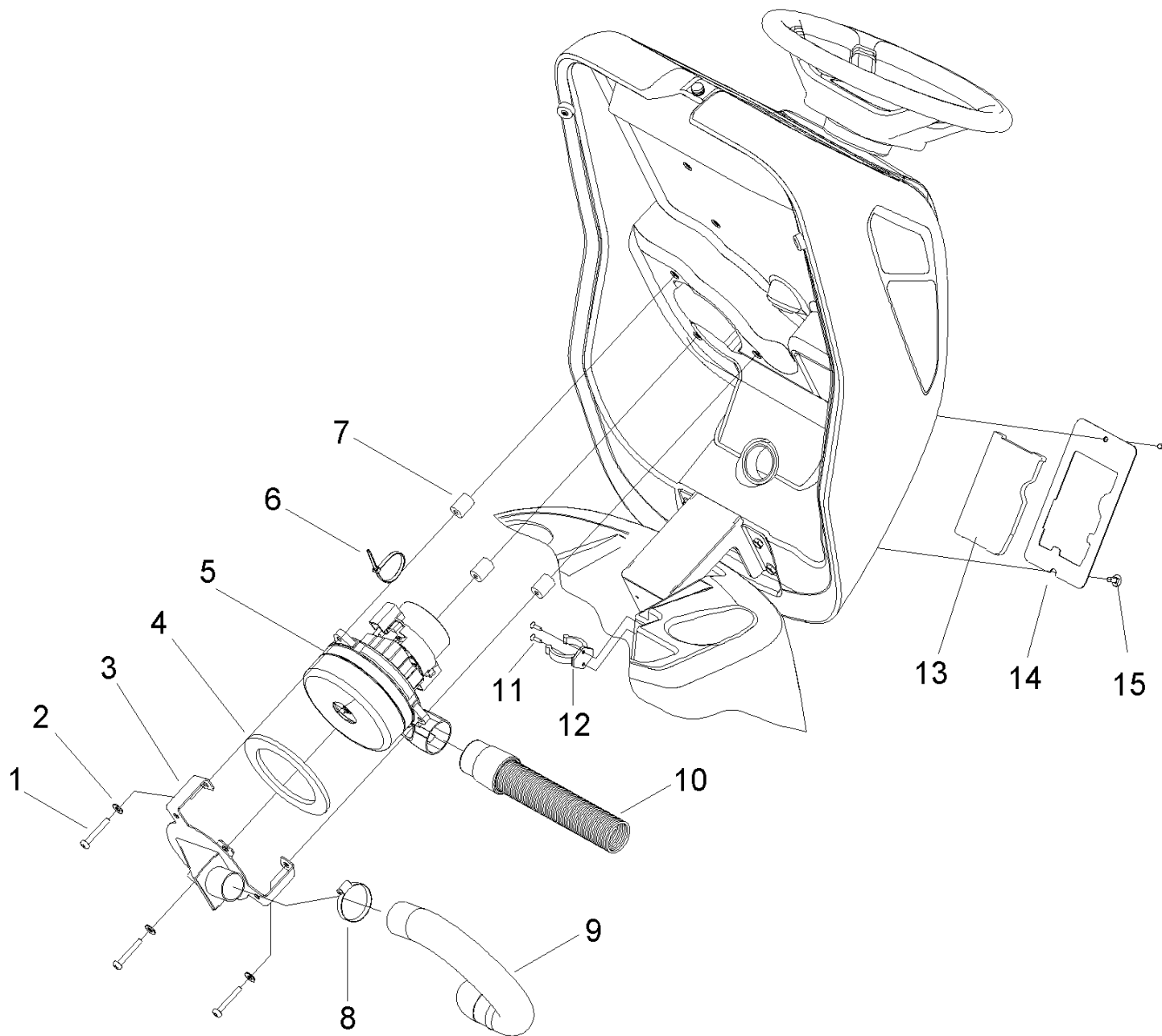
<b>POS</b>	<b>Artikelnr.</b>	<b>Beschreibung</b>	<b>Anzahl</b>	<b>Einheit</b>	<b>Bemerkung</b>	<b>Fußnotentext</b>
1	8.632-751.0	Schraube KA50 x 16, WN1412 A2 SS	9.000	ST	(890mm)	OELFEST
2	8.619-844.0	Klammer	9.000	ST	(890mm)	ANTISTREIFEN, OELFEST
3	8.632-791.0	Schraube KA50X25, PT OHS, WN1412, PLTD	4.000	ST	(890mm)	GESCHLOSSEN, OELFEST
4	8.617-333.0	Scheibe	4.000	ST		
5	8.619-847.0	Klammer 9/16 DIA NYLON	1.000	ST		



## 120 Lenkung

---

<b>POS</b>	<b>Artikelnr.</b>	<b>Beschreibung</b>	<b>Anzahl</b>	<b>Einheit</b>
1	6.435-799.0	Lenkrad	1.000	ST
2	8.627-161.0	Mutter 5/8-18 HEX NYLOCK THN	1.000	ST
3	8.627-942.0	Scheibe .75IDX1.25ODX.125THK NY	1.000	ST
4	8.622-879.0	Lager FLANGE .88ODX.75IDX.75	2.000	ST
5	8.635-569.0	Lenkwelle	1.000	ST
6	6.640-353.0	Abdeckkappe Lenkrad KÄRCHER	1.000	ST
7	8.633-395.0	Gleitlager	1.000	ST





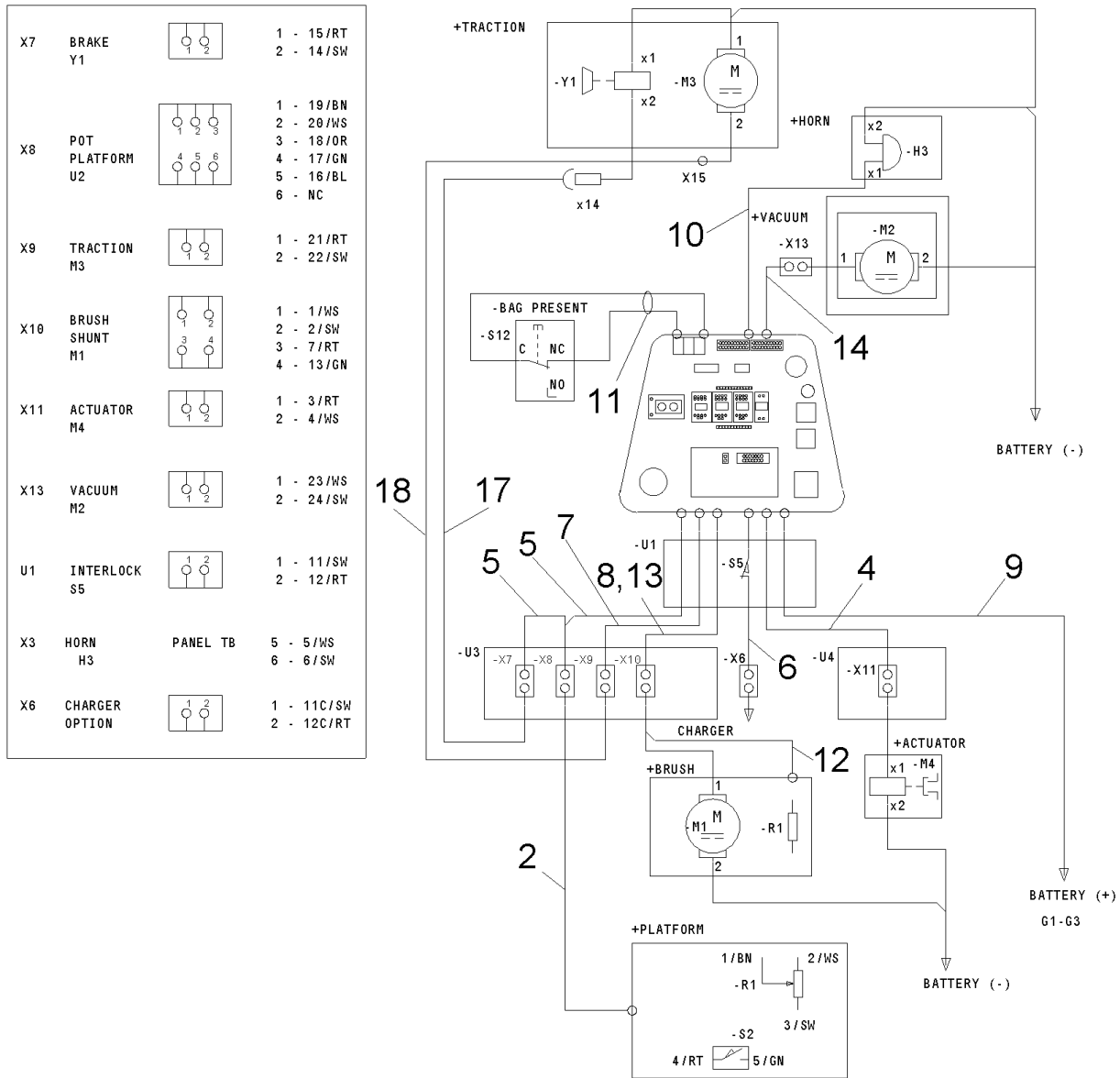
## 130 Saugturbine

POS	Artikelnr.	Beschreibung	Anzahl	Einheit
1	8.627-392.0	Schraube 1/4-20 X 1.75 PPHMS SS	3.000	ST
2	8.601-063.0	Scheibe 1/4 ID X 5/8 OD SS	3.000	ST
3	8.635-329.0	Halter	1.000	ST
4	8.631-292.0	Dichtung	1.000	ST
5	8.601-221.0	Saugturbine 36V	1.000	ST
6	8.626-494.0	Kabelbinder 11.38" UL/CSA	1.000	ST
7	8.632-750.0	Distanzhülse	1.000	ST
8	8.600-240.0	Klemme 2.0" WORM GEAR X .312W	1.000	ST
9	8.632-033.0	Schlauch	1.000	ST
10	8.635-615.0	Schlauch	1.000	ST
11	8.629-122.0	Schraube Ka40x16	2.000	ST
12	8.635-591.0	Clip	1.000	ST
13	8.614-333.0	MOTOR FILTER	1.000	ST
14	8.635-465.0	Rahmen	1.000	ST
15	8.627-764.0	Schraube 1/4-20 X 3/4 PTHMS SS	2.000	ST

## 140 Elektronik

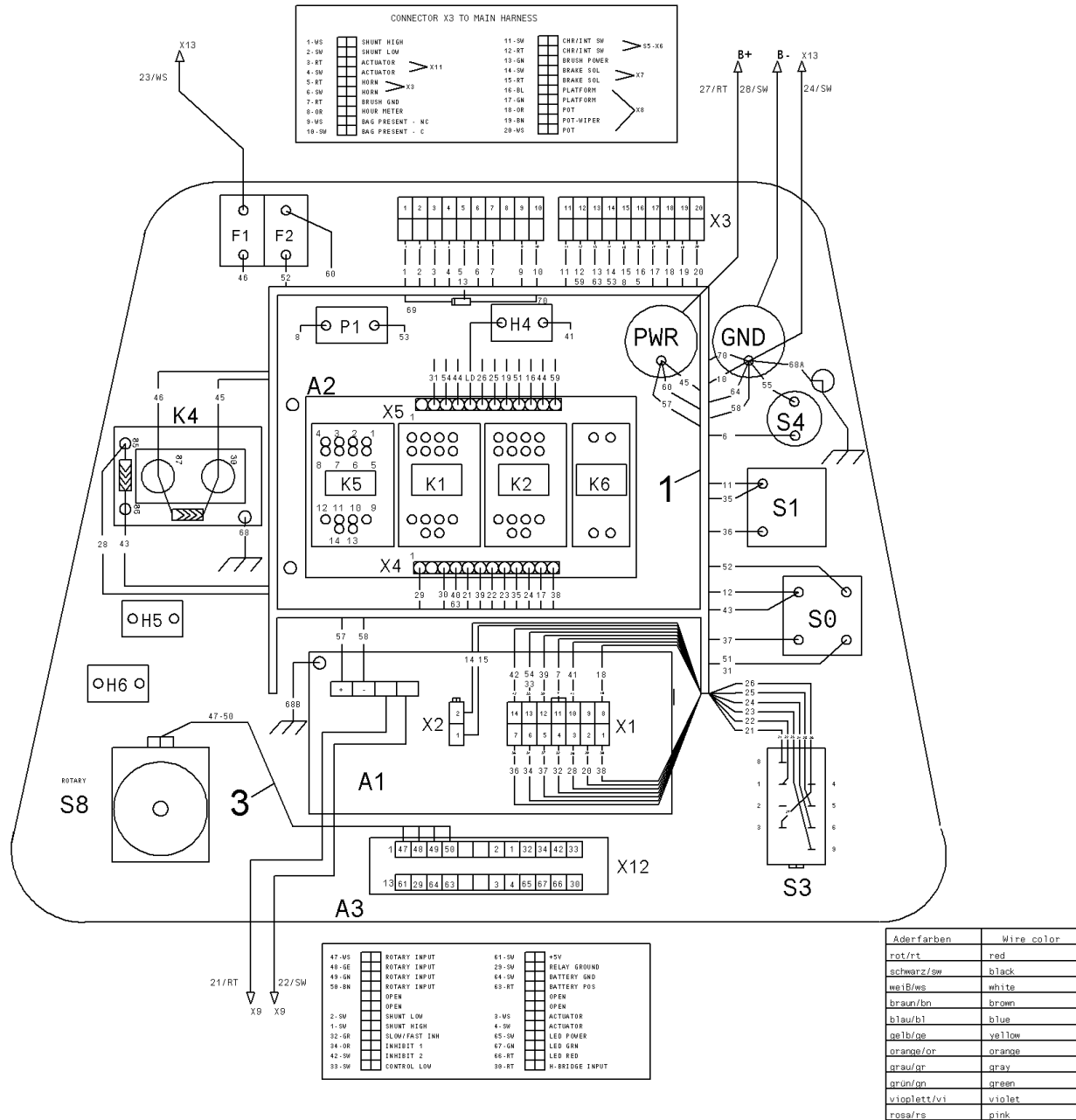
---

<b>POS</b>	<b>Beschreibung</b>	<b>Anzahl</b>	<b>Einheit</b>
141	E-Installation 1	1.000	ST
142	E-Installation 2	1.000	ST



## 141 E-Installation 1

POS	Artikelnr.	Beschreibung	Anzahl	Einheit
1	8.636-872.0	Kabelbaum	1.000	ST
2	8.635-636.0	Kabelbaum	1.000	ST
4	8.634-445.0	Kabelbaum	1.000	ST
5	8.635-635.0	Kabelbaum	1.000	ST
6	8.635-637.0	Kabelbaum	1.000	ST
7	8.635-634.0	Kabelbaum	1.000	ST
8	8.635-439.0	Kabelbaum	1.000	ST
9	8.635-440.0	Kabelbaum	1.000	ST
10	8.633-317.0	Kabelbaum	1.000	ST
11	8.635-437.0	Kabelbaum	1.000	ST
12	8.635-929.0	Kabelbaum	1.000	ST
13	8.635-930.0	Kabelbaum	1.000	ST
14	8.633-314.0	Kabelbaum	1.000	ST
15	8.635-919.0	Kabelbaum	1.000	ST
16	8.635-920.0	Kabelbaum	1.000	ST
17	8.636-299.0	Kabel Bremse - Lower Brake	1.000	ST
18	8.636-541.0	Kabel Fahrmotor	1.000	ST



## 142 E-Installation 2

---

<b>POS</b>	<b>Artikelnr.</b>	<b>Beschreibung</b>	<b>Anzahl</b>	<b>Einheit</b>
1	8.635-231.0	Kabel kpl. I-Drive GND	1.000	ST
3	8.635-438.0	Kabelbaum	1.000	ST