

Ersatzteilliste

(1.007-058.0) AP 100/50 M

Inhaltsverzeichnis

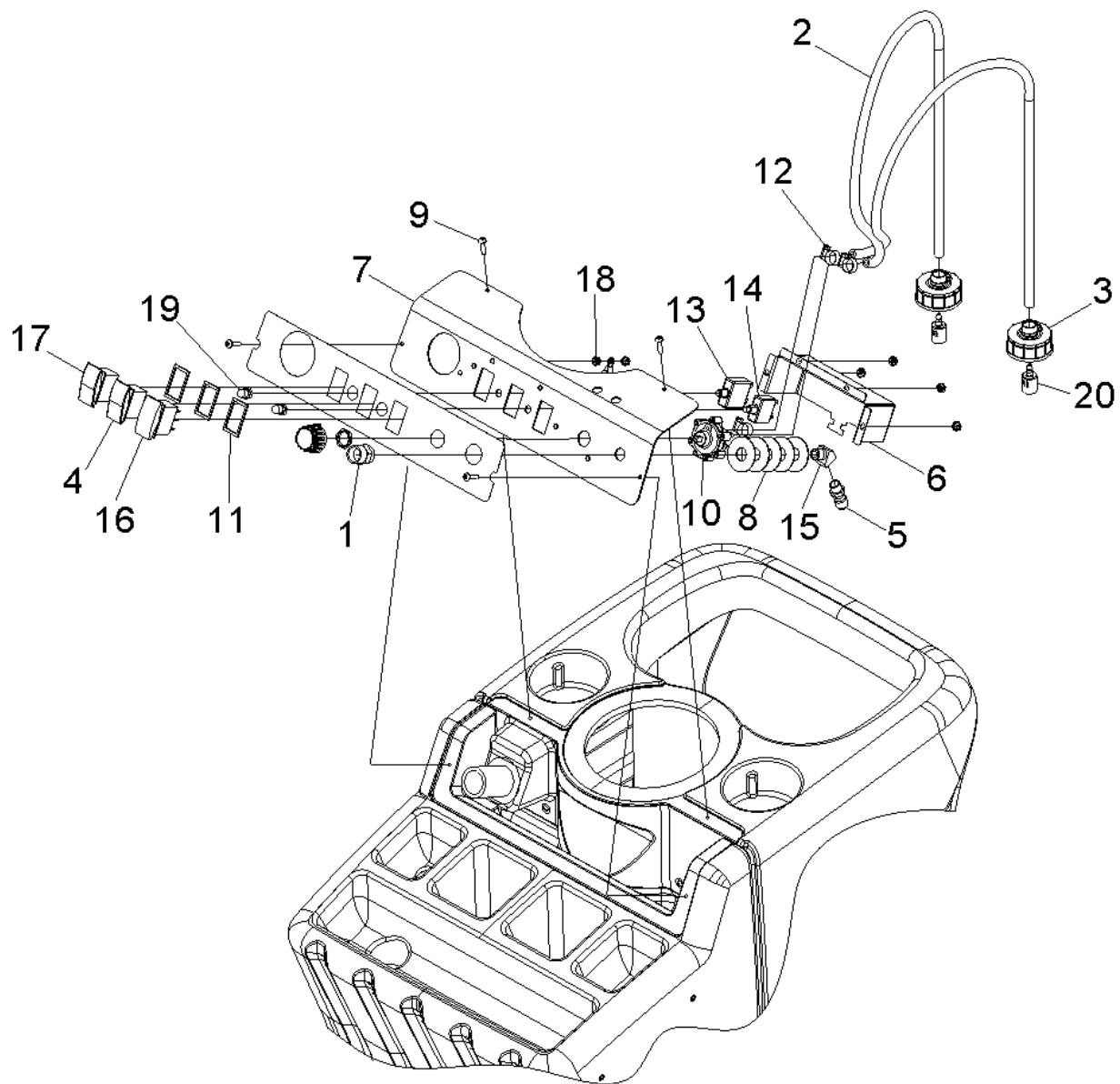
AP 100/50 M (1.007-058.0)	3
ETL AP 100/50 M (5.971-194.0)	4
10 Bedienfeld	5
20 Behaelter	7
21 Behaelter Frischwasser	8
22 Behaelter Schmutzwasser	10
30 Saugturbine	12
40 Dosierpumpe	14
41 Dosierpumpe	15
42 Leitungssystem	17
50 Rahmen	19
60 Zubehoer	21
5 Handspritzpistole (4.775-463.0)	23
9002 Hebel kpl. (4.481-209.0)	25
70 ABS Hartflaechen Teppichbodenduese	27

AP 100/50 M (1.007-058.0)

POS	Artikelnr.	Beschreibung	Anzahl	Einheit
0	5.971-194.0	ETL AP 100/50 M	1.000	ST

ETL AP 100/50 M (5.971-194.0)

POS	Beschreibung	Anzahl	Einheit
10	Bedienfeld	1.000	ST
20	Behaelter	1.000	ST
30	Saugturbine	1.000	ST
40	Dosierpumpe	1.000	ST
50	Rahmen	1.000	ST
60	Zubehoer	1.000	ST
70	ABS Hartflaechen Teppichbodenduese	1.000	ST

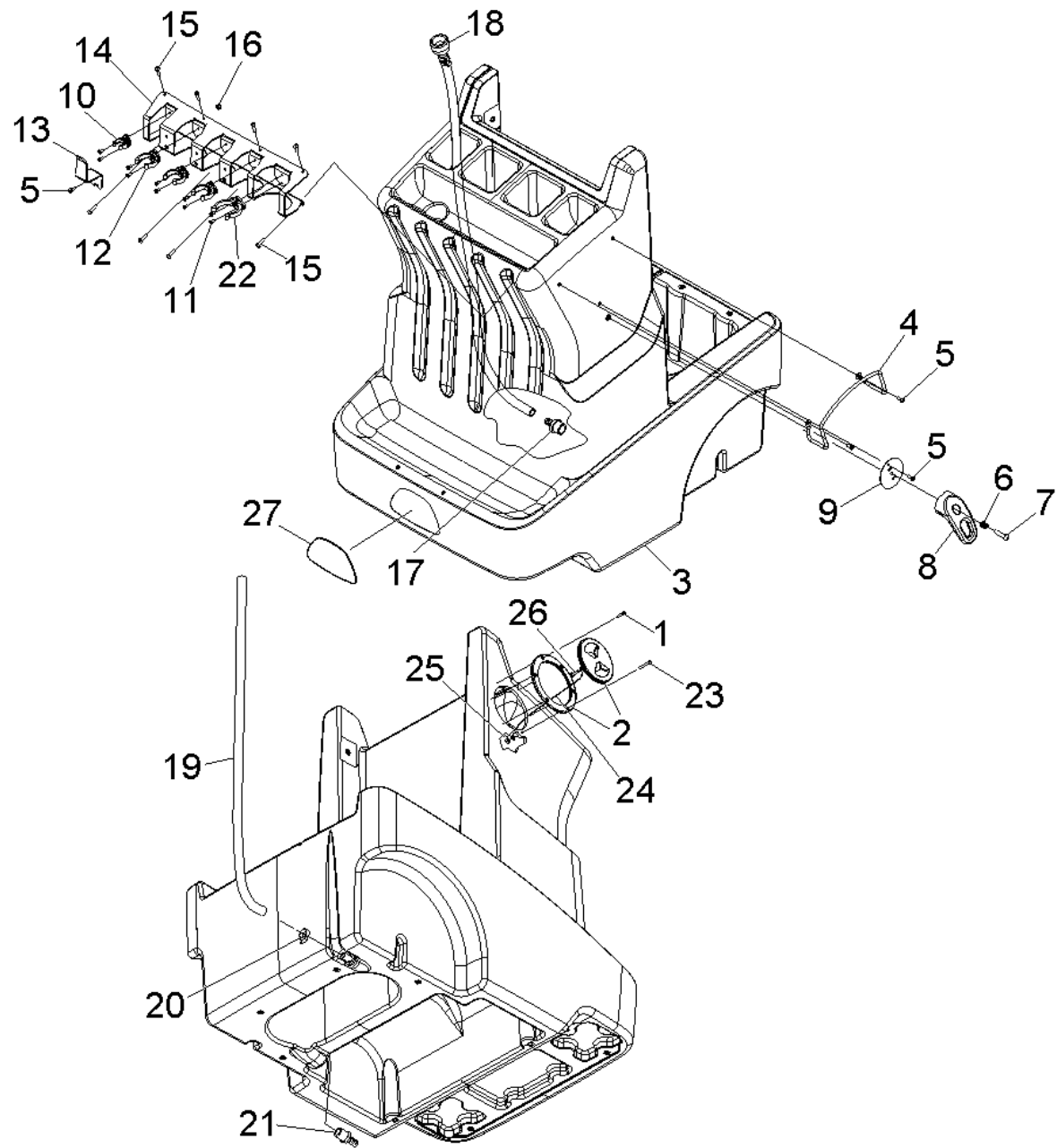


10 Bedienfeld

POS	Artikelnr.	Beschreibung	Anzahl	Einheit
1	8.709-540.0	Verschraubung	1.000	ST
2	8.633-371.0	Schlauch 1/4 x 35"	2.000	ST
3	8.633-343.0	Deckel	2.000	ST
4	8.631-028.0	Schalter	1.000	ST
5	8.630-240.0	Schlauchanschluss	1.000	ST
6	8.630-233.0	Gehaeuse Schalter	1.000	ST
7	8.630-215.0	Instrumententafel	1.000	ST
8	8.627-956.0	WASHER	5.000	ST
9	8.627-629.0	Schraube 10X3/4	4.000	ST
10	8.625-893.0	Ventil	1.000	ST
11	8.623-803.0	Dichtung Schalter	3.000	ST
12	8.623-309.0	Klammer	3.000	ST
13	8.623-020.0	Schalter	1.000	ST
14	8.623-011.0	BREAKER, 7A CIRCUIT	1.000	ST
15	8.619-739.0	Bogen 1/4NPT 45D STREET	1.000	ST
16	8.600-720.0	Schalter DPDT3-POSITION ROCKER	1.000	ST
17	8.600-714.0	Schalter SPST 2-POSITION ROCKER	1.000	ST
18	8.600-570.0	Mutter 10-32 W/STAR WASHER PLTD	6.000	ST
19	8.600-201.0	Faltenbalg 3/8 CIRCUIT BREAKER	2.000	ST
20	5.731-652.0	Filter mit Gewicht	2.000	ST

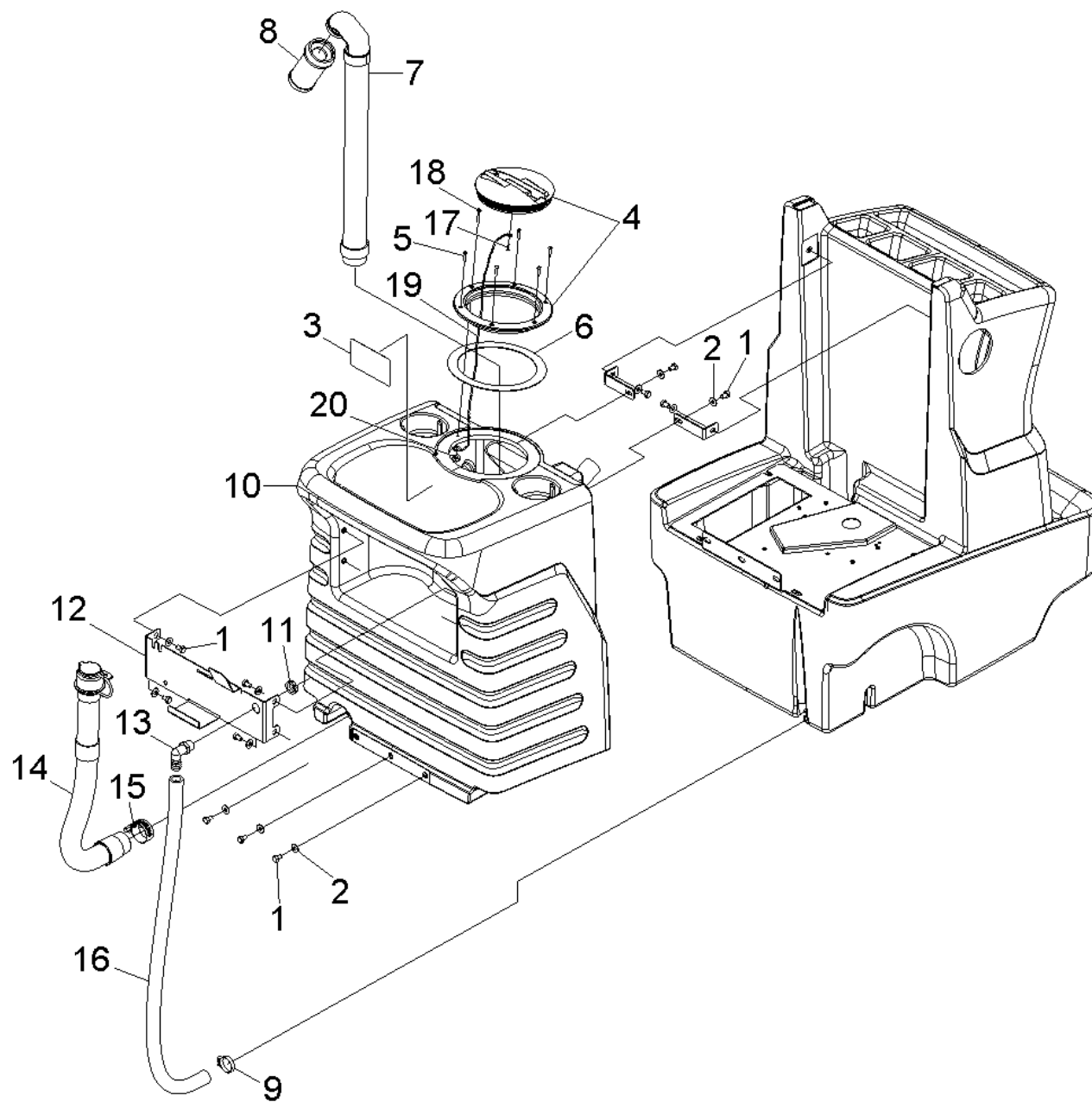
20 Behälter

POS	Beschreibung	Anzahl	Einheit
21	Behälter Frischwasser	1.000	ST
22	Behälter Schmutzwasser	1.000	ST



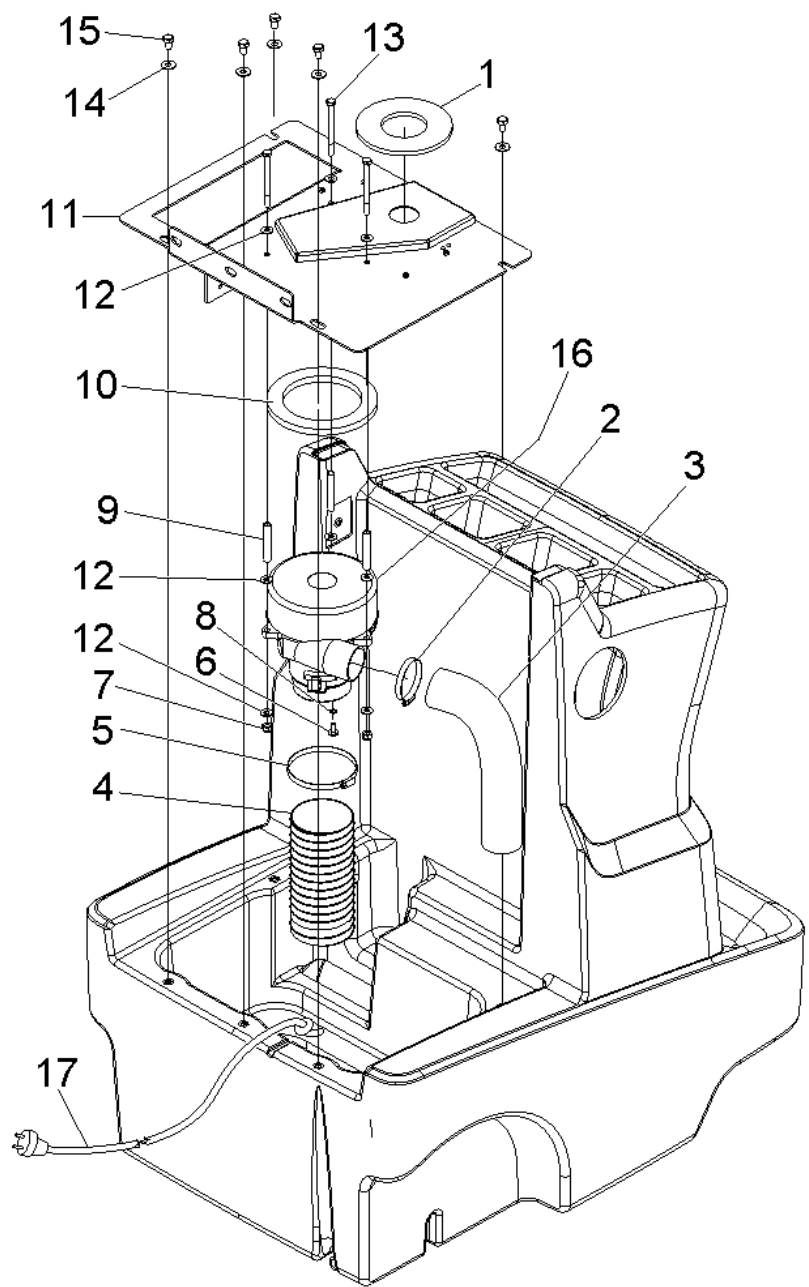
21 Behälter Frischwasser

POS	Artikelnr.	Beschreibung	Anzahl	Einheit
1	8.627-580.0	Schraube 8 X 3/4 PFHT/S BLK ZINC	5.000	ST
2	8.633-447.0	Deckel kpl.	1.000	ST
3	8.633-345.0	Behälter Frischwasser	1.000	ST
4	8.623-968.0	Haken	1.000	ST
5	8.600-695.0	Schraube 10-32 X 1/2 PPHMS BLK NP	4.000	ST
6	8.622-473.0	Feder	1.000	ST
7	8.627-665.0	Schraube 5/16-18 X 1.5 BSHCS SS	1.000	ST
8	8.633-561.0	Haken	1.000	ST
9	8.630-103.0	Scheibe Fixierung	1.000	ST
10	8.630-213.0	Halter	1.000	ST
11	8.630-209.0	Schraube 8-32 x 7/16	10.000	ST
12	8.600-299.0	Clip C 1 1/2" PLASTIC	3.000	ST
13	8.630-199.0	Schlauchhalter	1.000	ST
14	8.633-346.0	Halter Werkzeug	1.000	ST
15	8.627-629.0	Schraube 10X3/4	8.000	ST
16	8.627-168.0	NUT	1.000	ST
17	8.619-792.0	Winkeltuelle 1/2MPT X 3/8 NYL DL	1.000	ST
18	8.626-069.0	Schlauch kpl. 60" NBRD	1.000	ST
19	8.630-259.0	Schlauch 3/4 ID x 30"	1.000	ST
20	8.623-330.0	Schlauchschelle	1.000	ST
21	8.619-791.0	Schlauchstutzen 1/2MPT X 1/2 POLY DL	1.000	ST
22	8.633-341.0	Halter	1.000	ST
23	8.633-999.0	Schraube 8-32 x 1"	1.000	ST
24	8.623-279.0	Kette	1.000	ST
25	8.627-202.0	6kt-Mutter 8-32	1.000	ST
26	8.627-756.0	Schraube 6 x 1/2	1.000	ST
27	8.633-516.0	Schild	1.000	ST



22 Behälter Schmutzwasser

POS	Artikelnr.	Beschreibung	Anzahl	Einheit
1	8.627-704.0	Schraube 5/16-18X1/2	11.000	ST
2	8.601-067.0	Scheibe 5/16 FLAT SS	11.000	ST
3	8.624-411.0	Schild	1.000	ST
4	8.633-449.0	Deckel kpl.	1.000	ST
5	8.627-580.0	Schraube 8 X 3/4 PFHT/S BLK ZINC	5.000	ST
6	8.600-400.0	Dichtung Tank Klappe	1.000	ST
7	8.603-325.0	Schlauch Vakuum	1.000	ST
8	8.619-984.0	Kaefig Schwimmer -1Ball	1.000	ST
9	8.623-311.0	Schelle 1.0"	1.000	ST
10	8.630-035.0	Behälter Schmutzwasser	1.000	ST
11	8.627-185.0	Mutter 1/2 NPT	1.000	ST
12	8.629-656.0	Halblech	1.000	ST
13	8.624-079.0	HOSEBARB, 1/2MPT X3/4 90D	1.000	ST
14	8.633-470.0	Ablassschlauch	1.000	ST
15	8.617-705.0	Schlauchschelle #20	1.000	ST
16	8.630-259.0	Schlauch 3/4 ID x 30"	1.000	ST
17	8.627-756.0	Schraube 6 x 1/2	1.000	ST
18	8.633-999.0	Schraube 8-32 x 1"	1.000	ST
19	8.623-279.0	Kette	1.000	ST
20	8.627-202.0	6kt-Mutter 8-32	1.000	ST

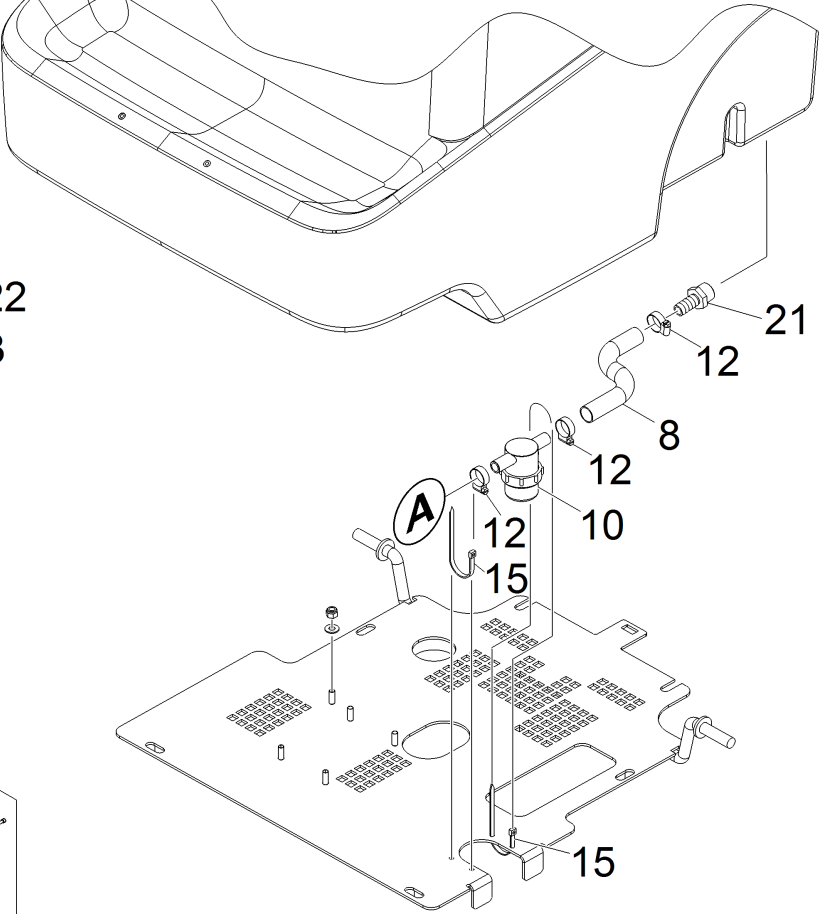
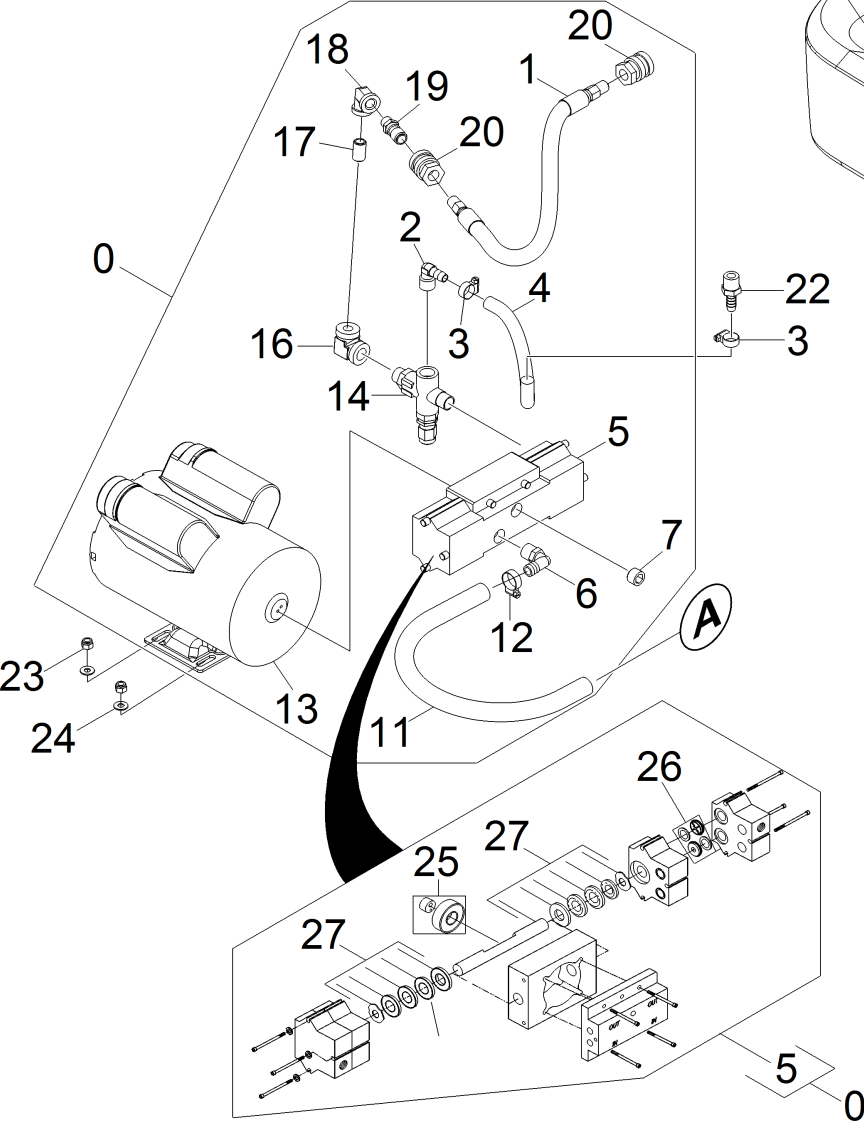


30 Saugturbine

POS	Artikelnr.	Beschreibung	Anzahl	Einheit	Fußnotentext
1	8.623-787.0	Dichtung	1.000	ST	
2	8.600-238.0	Klemme 2.25" WORM GEAR	1.000	ST	
3	8.628-118.0	Schlauch 2.0 x 17"	1.000	ST	
4	8.624-024.0	Schlauch 3,15 x 7,0	1.000	ST	
5	8.623-326.0	Schlauchklemme 3,5"	1.000	ST	
6	8.627-437.0	Schraube 10-24 x 1/2	1.000	ST	
7	8.627-187.0	Mutter 1/4-20 Hex Nylock	3.000	ST	
8	8.601-064.0	Scheibe #10 LOCK EXT STAR SS	1.000	ST	
9	8.620-197.0	Distanzhülse	3.000	ST	Saugturbine 2-stufig
9	8.620-195.0	VAC SPACER 3 1/8	3.000	ST	Saugturbine 3-stufig
10	8.600-376.0	Dichtung VAC MTR	1.000	ST	
11	8.629-614.0	Abdeckung	1.000	ST	
12	8.601-063.0	Scheibe 1/4 ID X 5/8 OD SS	9.000	ST	
13	8.627-672.0	Schraube 1/4-20 X 4.25	3.000	ST	Saugturbine 3-stufig
13	8.600-701.0	Schraube 1/4-20 X 3+1/4 HHCS PLT	3.000	ST	Saugturbine 2-stufig
14	8.601-067.0	Scheibe 5/16 FLAT SS	5.000	ST	
15	8.627-704.0	Schraube 5/16-18X1/2	5.000	ST	
16	8.636-711.0	Saugturbine 230V AP 100/50, 3STG	1.000	ST	Saugturbine 3-stufig
16	8.633-678.0	Saugturbine 230V AP 100/50	1.000	ST	Saugturbine 2-stufig
17	8.634-032.0	Kabel mit Stecker	1.000	ST	
18	8.623-076.0	BRUSH SET, 230V VAC AMETEK	1.000	ST	Saugturbine 3-stufig
18	8.613-533.0	Kohlebuerstensatz	1.000	ST	Saugturbine 2-stufig

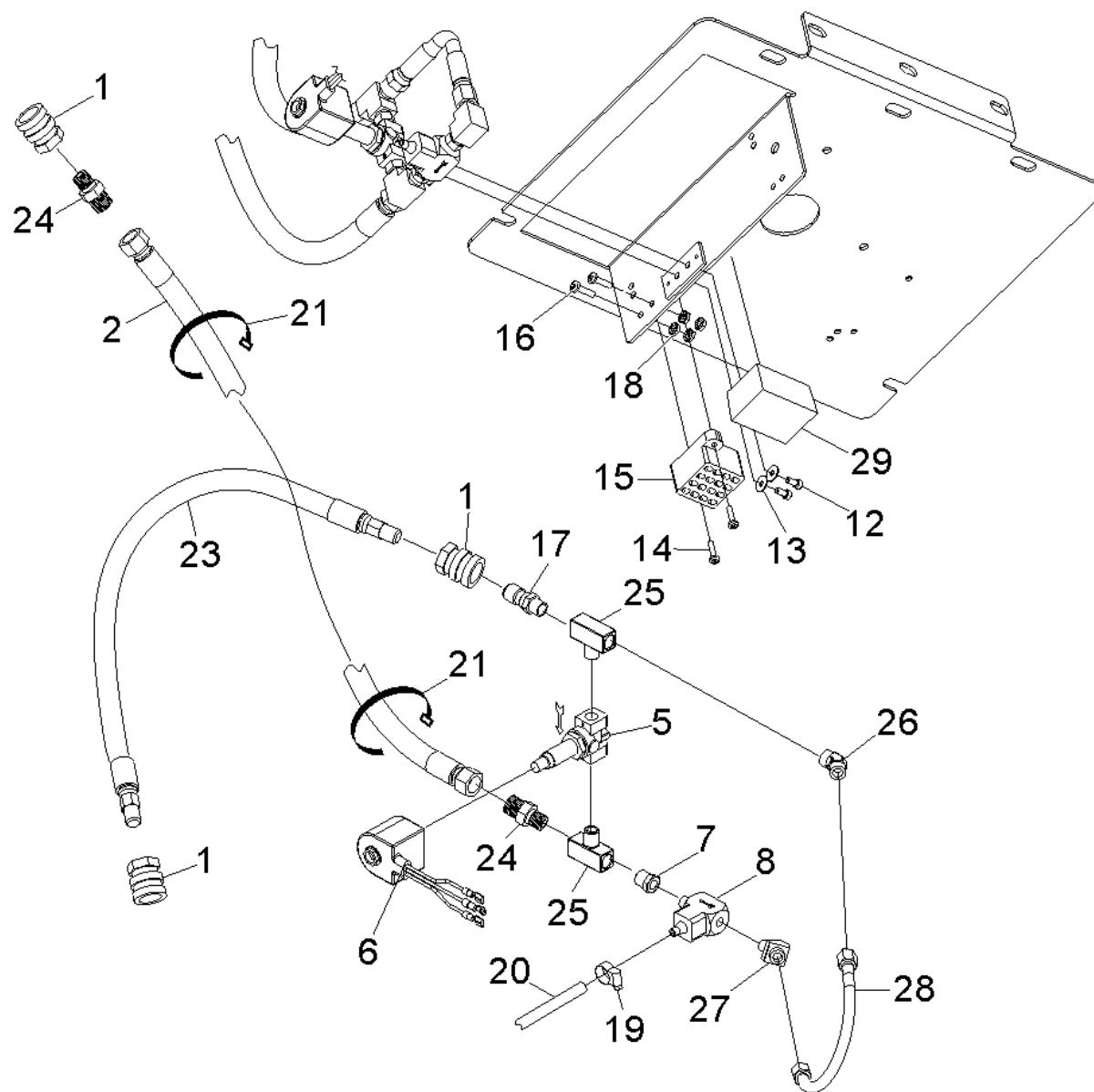
40 Dosierpumpe

POS	Beschreibung	Anzahl	Einheit
41	Dosierpumpe	1.000	ST
42	Leitungssystem	1.000	ST



41 Dosierpumpe

POS	Artikelnr.	Beschreibung	Anzahl	Einheit
0	8.630-796.0	Pumpe ASM, 700 230V CMPS2	1.000	ST
1	8.630-279.0	Schlauch 1/4 x 3/8 x 30"	1.000	ST
2	8.619-761.0	HOSEBARB	2.000	ST
3	8.623-309.0	Klammer	2.000	ST
4	8.630-278.0	HOSE, 3/8 x 16" NYLOBRD	1.000	ST
5	8.630-810.0	Pumpe 700PSI 230V	1.000	ST
6	8.631-755.0	Schlauchanschluss 3/8	1.000	ST
7	8.619-052.0	Stopfen 3/8	4.000	ST
8	8.630-277.0	Schlauch 1/2 x 14"	1.000	ST
10	8.634-087.0	Filter	1.000	ST
11	8.624-028.0	Schlauch 1/2 x 4-3/4"	1.000	ST
12	8.623-315.0	Schelle 3/8"	4.000	ST
13	8.630-272.0	Motor 700PSI 115/230V	1.000	ST
14	8.630-273.0	Knotenstueck	1.000	ST
15	8.626-494.0	Kabelbinder 11.38" UL/CSA	2.000	ST
16	8.619-738.0	Winkelverschraubung 3/8 x 1/4	1.000	ST
17	8.600-559.0	Nippel 1/4 CLOSE	1.000	ST
18	8.619-737.0	Winkelverschraubung 1/4 x 1/4	1.000	ST
19	8.630-240.0	Schlauchanschluss	1.000	ST
20	8.630-241.0	Kupplung	2.000	ST
21	8.619-791.0	Schlauchstutzen 1/2MPT X 1/2 POLY DL	1.000	ST
22	8.624-043.0	Schlauchnippel 3/8 MPT X 3/8 NYLON	1.000	ST
23	8.600-581.0	Mutter 1/4-20 HEX NYLOCK SS	5.000	ST
24	8.601-063.0	Scheibe 1/4 ID X 5/8 OD SS	5.000	ST
25	8.630-551.0	Nocken und Lager 230V CMPS2	1.000	ST
26	8.620-103.0	PUMPTEC 400PSI KIT B VALVES	1.000	ST
27	8.620-108.0	PUMPTEC 300/400PSI PUMP KIT 1	1.000	ST

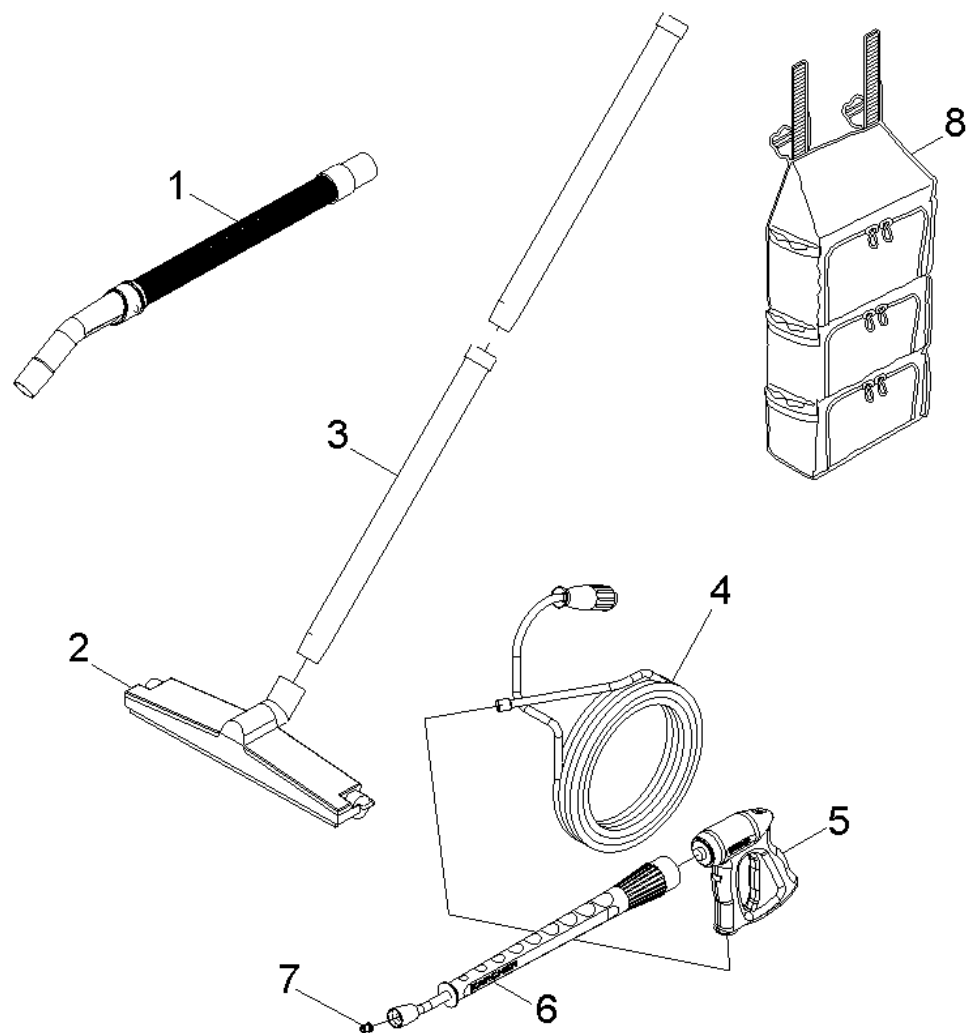


42 Leitungssystem

POS	Artikelnr.	Beschreibung	Anzahl	Einheit
1	8.630-241.0	Kupplung	3.000	ST
2	8.630-257.0	Schlauch 3/8 x 3/8 x 45"	1.000	ST
5	8.630-376.0	Ventil	1.000	ST
6	8.630-853.0	Spule 230V	1.000	ST
7	8.619-730.0	Verschraubung 1/8 x 1/4	1.000	ST
8	8.630-377.0	Duese	1.000	ST
12	8.600-663.0	Schraube 10-24 X 1/2 HHMS SS	2.000	ST
13	8.601-065.0	Scheibe #10 X 9/16 OD	2.000	ST
14	8.600-649.0	Schraube 8-32 X 3/4 PPHMS SS	2.000	ST
15	8.630-520.0	Klemmleiste 115/230V	1.000	ST
16	8.627-398.0	Schraube 10-32 X 3/4 PPHMS SS	2.000	ST
17	8.630-240.0	Schlauchanschluss	1.000	ST
18	8.600-570.0	Mutter 10-32 W/STAR WASHER PLTD	4.000	ST
19	8.623-309.0	Klammer	1.000	ST
20	8.629-583.0	Schlauch 1/4 x 41"	1.000	ST
21	8.626-494.0	Kabelbinder 11.38" UL/CSA	6.000	ST
23	8.630-279.0	Schlauch 1/4 x 3/8 x 30"	1.000	ST
24	8.618-813.0	Verschraubung 3/8 x 1/4	2.000	ST
25	8.619-773.0	T-Stueck	2.000	ST
26	8.618-046.0	Winkelverschraubung 1/4 x 1/4	1.000	ST
27	8.618-042.0	Winkelverschraubung 1/8 x 1/4	1.000	ST
28	8.632-712.0	Schlauch 3/16 x 8	1.000	ST
29	8.630-856.0	Entstoerfilter	1.000	ST

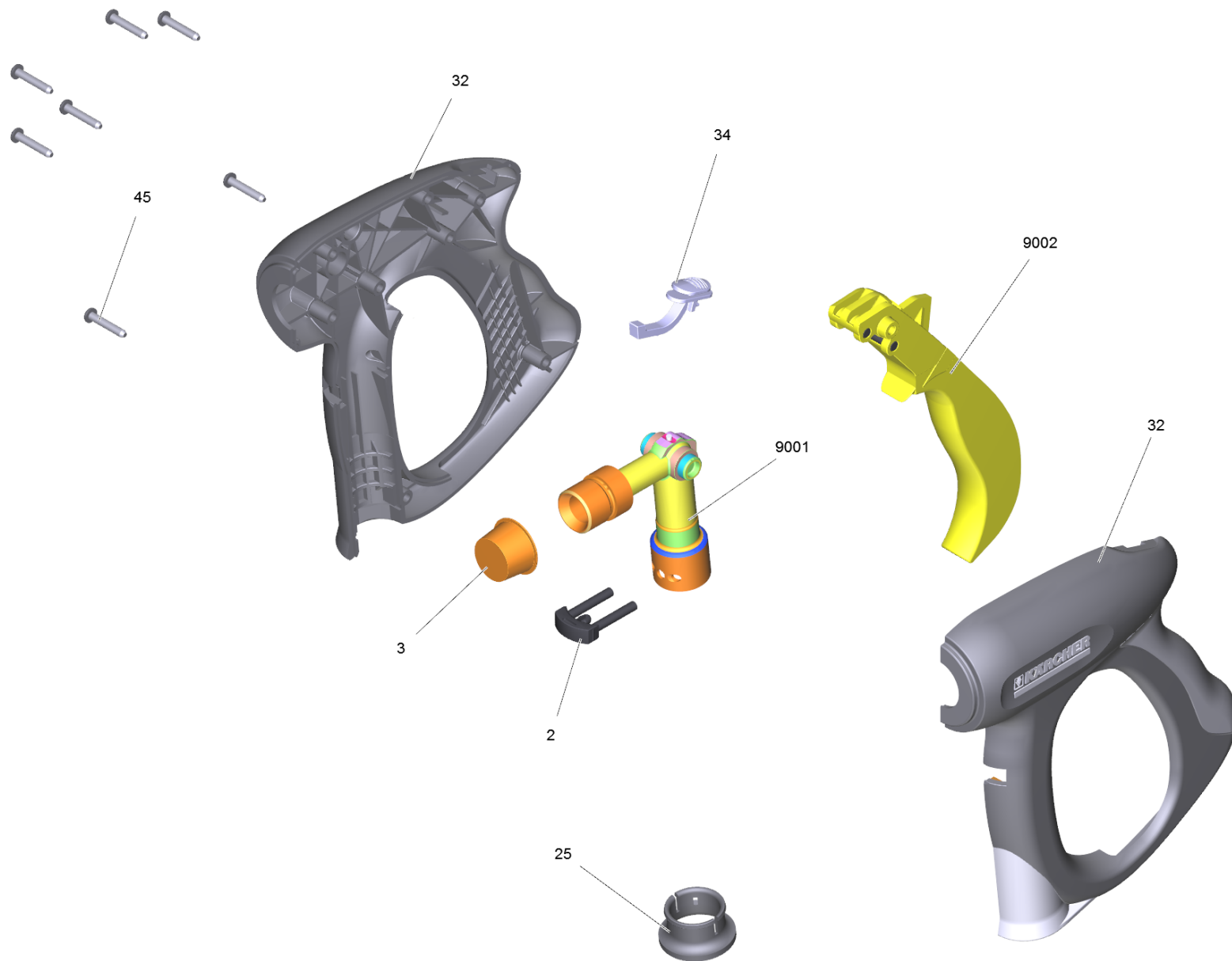
50 Rahmen

POS	Artikelnr.	Beschreibung	Anzahl	Einheit
1	8.630-979.0	Rad 12" x 2.25"	2.000	ST
2	8.600-166.0	Kappe Nabe 5/8" SHAFT	2.000	ST
3	8.627-083.0	Mutter 5/16-18 HEX NYLOCK SS	8.000	ST
4	8.607-880.0	Befestigungsplatte	1.000	ST
5	8.601-067.0	Scheibe 5/16 FLAT SS	16.000	ST
6	8.627-678.0	Schraube 5/16-18HEXNYLOCKTHNSS	4.000	ST
7		Lenkrolle 6" DIAx 4.63	2.000	ST
8	8.627-704.0	Schraube 5/16-18X1/2	4.000	ST
9	8.641-313.0	Rahmen Pumpe Raeder	1.000	ST
10	8.632-386.0	Huelse	4.000	ST
11	8.630-007.0	Abdeckkappe	2.000	ST
12	8.632-384.0	Rad 12"	2.000	ST
13	8.627-138.0	Mutter 1/2 PUSH-ON DOME CAP	2.000	ST
14	8.629-613.0	Rahmen	1.000	ST



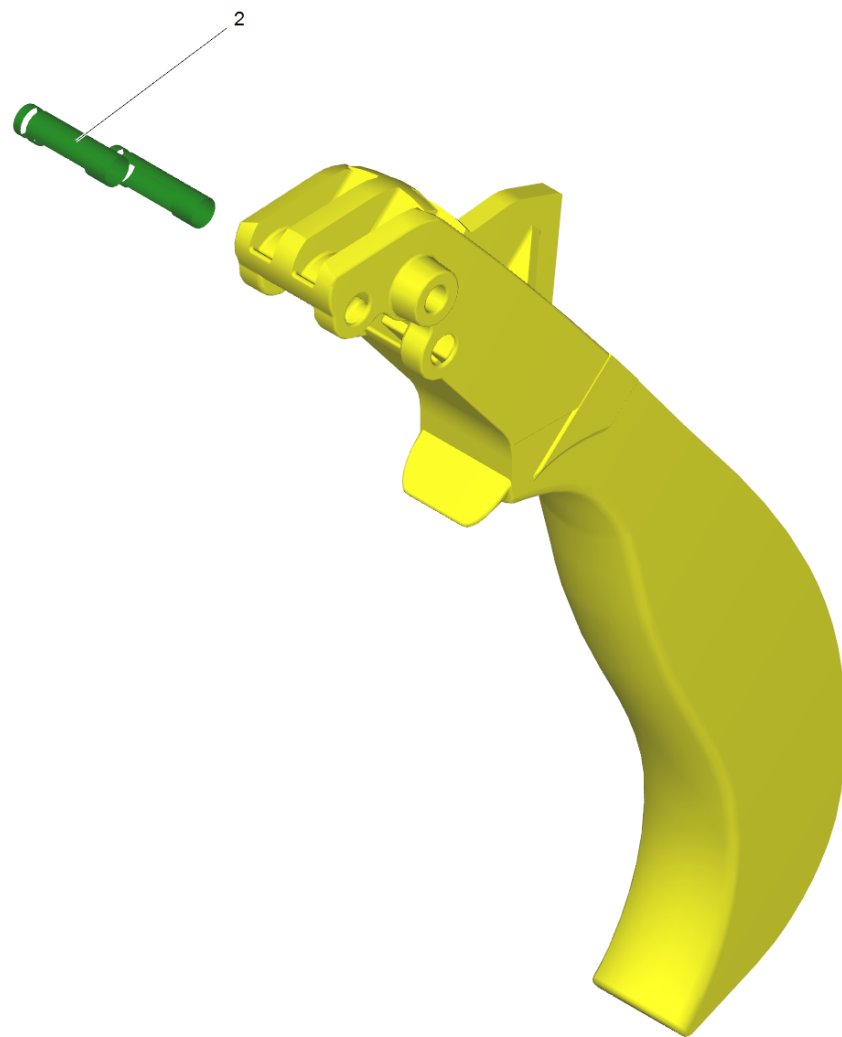
60 Zubehoer

POS	Artikelnr.	Beschreibung	Anzahl	Einheit
1	8.633-348.0	Saugschlauch	1.000	ST
2	6.906-383.0	Bodenduese neutral DN40	1.000	ST
3	6.902-081.0	Saugrohr DN40	2.000	ST
4	6.391-654.0	Schlauchleitung Standard Hygiene 15m DN6	1.000	ST
5	4.775-463.0	Handspritzpistole	1.000	ST
6	4.760-664.0	Strahlrohr verpackt nur fuer Ersatz	1.000	ST
7	2.884-525.0	Powerduese 40055	1.000	ST
8	8.628-339.0	Tasche Zubehoer	1.000	ST



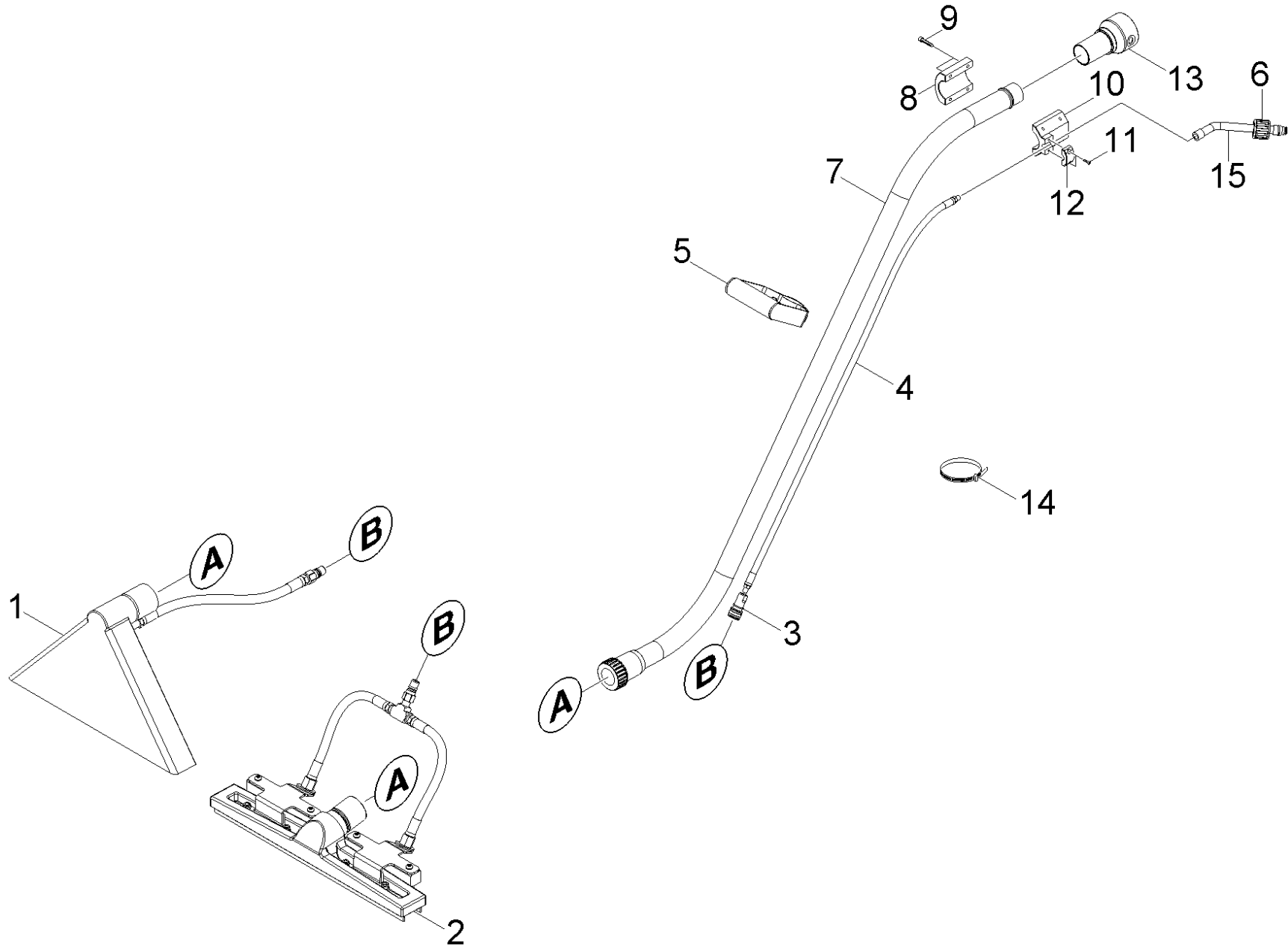
5 Handspritzpistole (4.775-463.0)

POS	Artikelnr.	Beschreibung	Anzahl	Einheit
2	4.037-013.0	Haken	1.000	ST
3	6.368-012.0	Schutzkappe 22X1,5	1.000	ST
4	6.869-075.0	Metallkleber 1 ml	1.000	ST
25	5.110-596.0	Huelse	1.000	ST
32	5.321-669.3	Griffpaar	1.000	ST
34	5.481-331.0	Schieber	1.000	ST
45	7.303-096.0	Schraube 4x22 -ST-10.9-R2R (IN6RD)	7.000	ST
1041	6.288-044.0	Silikonfett 100 G	1.000	ST
9001	4.427-215.0	Knotenstueck kpl. nur fuer Ersatz	1.000	ST
9002	4.481-209.0	Hebel kpl.	1.000	ST



9002 Hebel kpl. (4.481-209.0)

POS	Artikelnr.	Beschreibung	Anzahl	Einheit
2	5.314-119.0	Stift	2.000	ST



70 ABS Hartflaechen Teppichbodenduese

POS	Artikelnr.	Beschreibung	Anzahl	Einheit
1	8.628-455.0	TOOL, CARPET CLEANER	1.000	ST
2	8.600-048.0	ABS GROUT CLEANER	1.000	ST
3	8.620-081.0	Nippel 1/8 FPT QD FEM BRASS	1.000	ST
4	8.624-020.0	HOSE, 1/8MPT X 1/8MPT X 38L	1.000	ST
5	8.613-576.0	HANDLE GRIP ASSEMBLY 1.5"T	1.000	ST
6	5.401-130.0	Verschraubungsteil	1.000	ST
7	8.625-768.0	Werkzeug Lanze ALUMINUM	1.000	ST
8	5.642-001.0	Befestigung Oberteil Aluminium	1.000	ST
9	7.306-158.0	Zyl.Schr. M 5x20-A4-70 ISO 4762	4.000	ST
10	5.642-002.0	Befestigung Unterteil Aluminium	1.000	ST
11	7.306-098.0	Zyl.Schr. M 4X16-8.8-A2E DIN 912	2.000	ST
12	5.642-003.0	Befestigung Rohr Aluminium	1.000	ST
13	5.407-109.0	Muffe mit Kegel C40 / DN35	1.000	ST
14	6.641-464.0	Kabelbinder	1.000	ST
15	4.642-014.0	Strahlrohr geloetet	1.000	ST