

Ersatzteilliste

(1.012-585.0) CV 66/2 *EU

Inhaltsverzeichnis

CV 66/2 *EU (1.012-585.0)	3
6 ETL CV 66/2 *EU (5.972-458.0)	4
10 Einzelteile	5
11 Gehaeuse	6
12 Rahmen	8
13 Griff	10
14 Deckel	12
20 Turbine	14
30 Steuerung	16
40 Bodenkopf	18
41 Saugbalken	19
42 Buersten Antrieb	22
50 Saugset	24

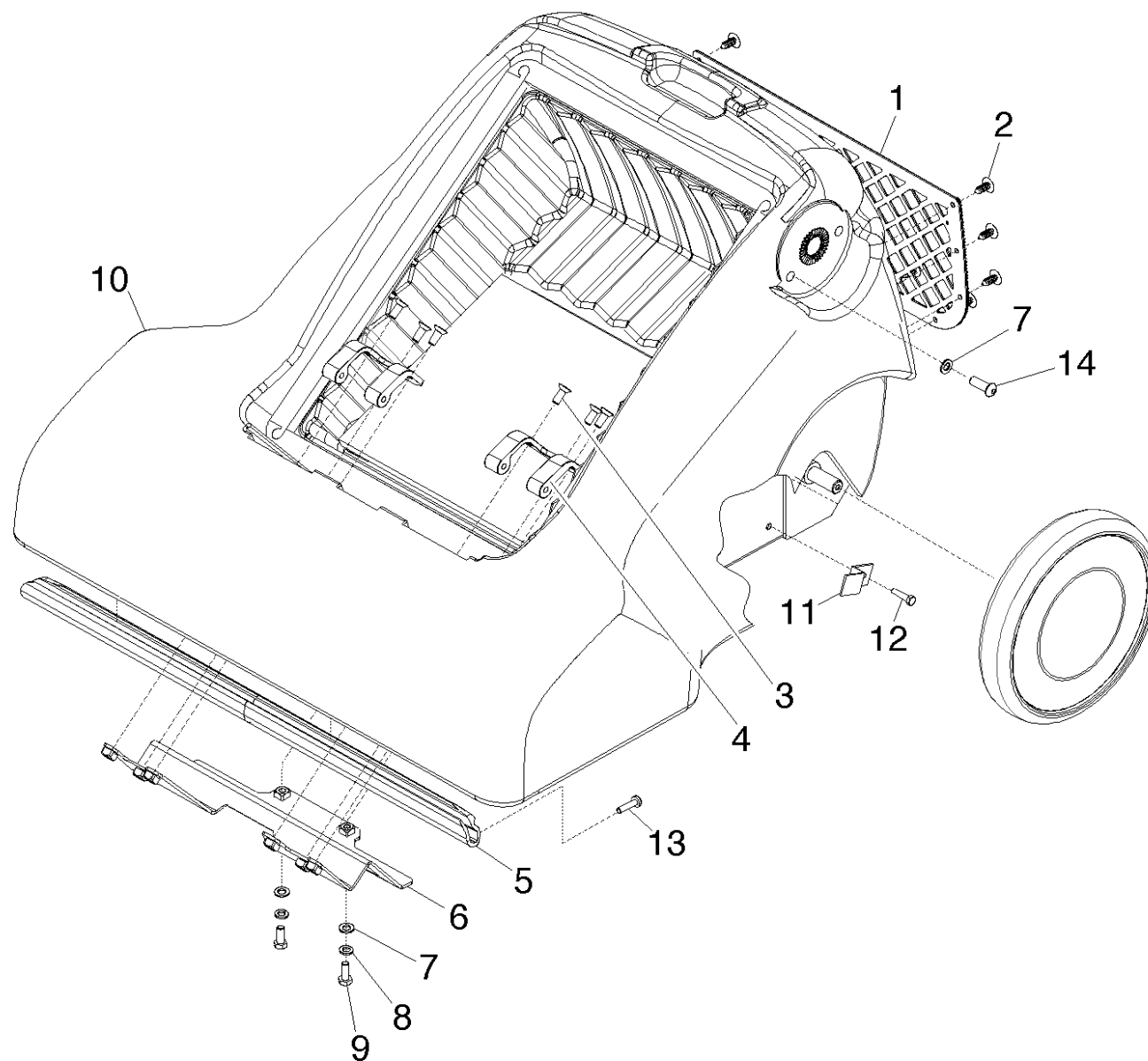
CV 66/2 *EU (1.012-585.0)

POS	Artikelnr.	Beschreibung	Anzahl	Einheit
6	5.972-458.0	ETL CV 66/2 *EU	1.000	ST

POS	Beschreibung	Anzahl	Einheit
10	Einzelteile	1.000	ST
20	Turbine	1.000	ST
30	Steuerung	1.000	ST
40	Bodenkopf	1.000	ST
50	Saugset	1.000	ST

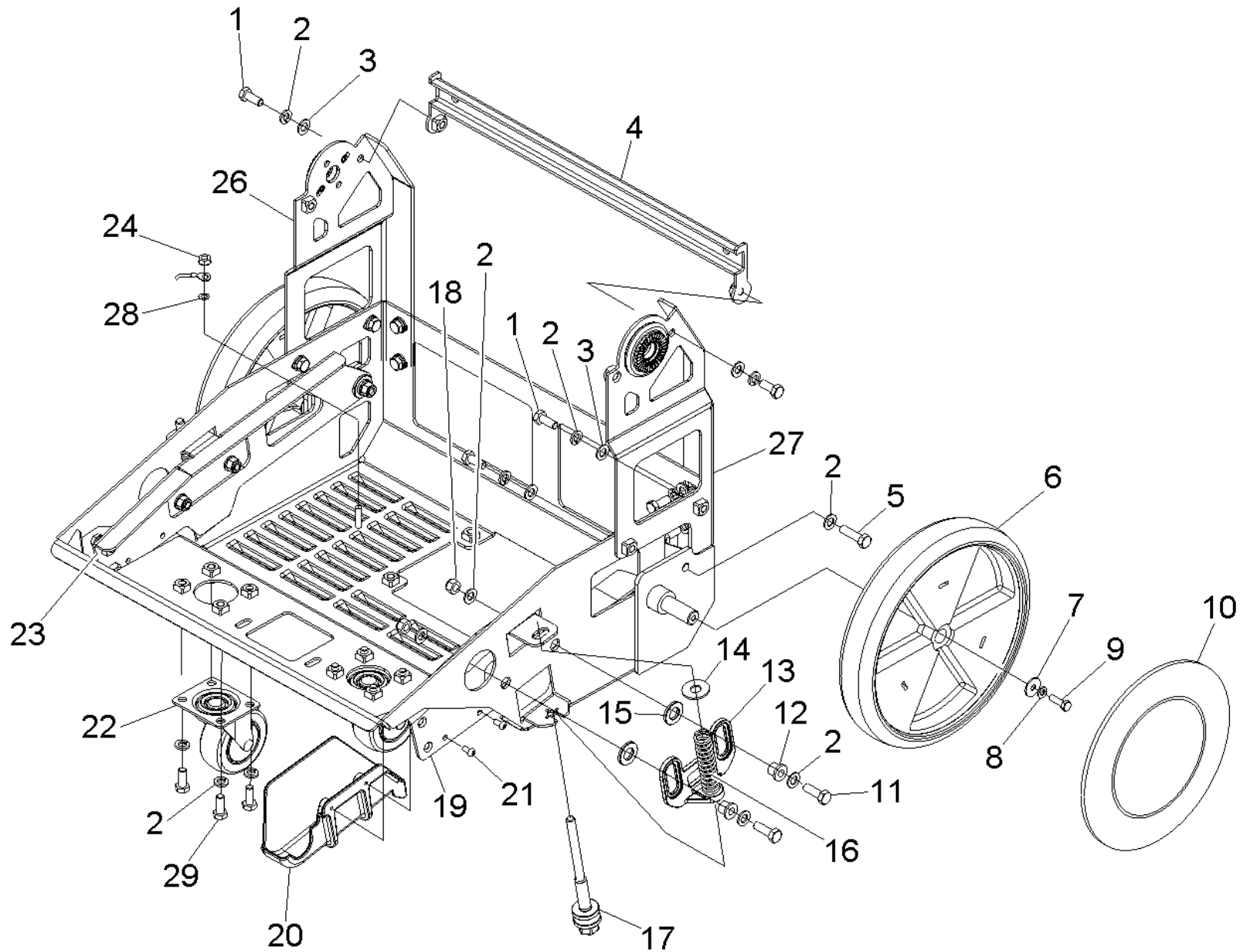
10 Einzelteile

POS	Beschreibung	Anzahl	Einheit
11	Gehaeuse	1.000	ST
12	Rahmen	1.000	ST
13	Griff	1.000	ST
14	Deckel	1.000	ST



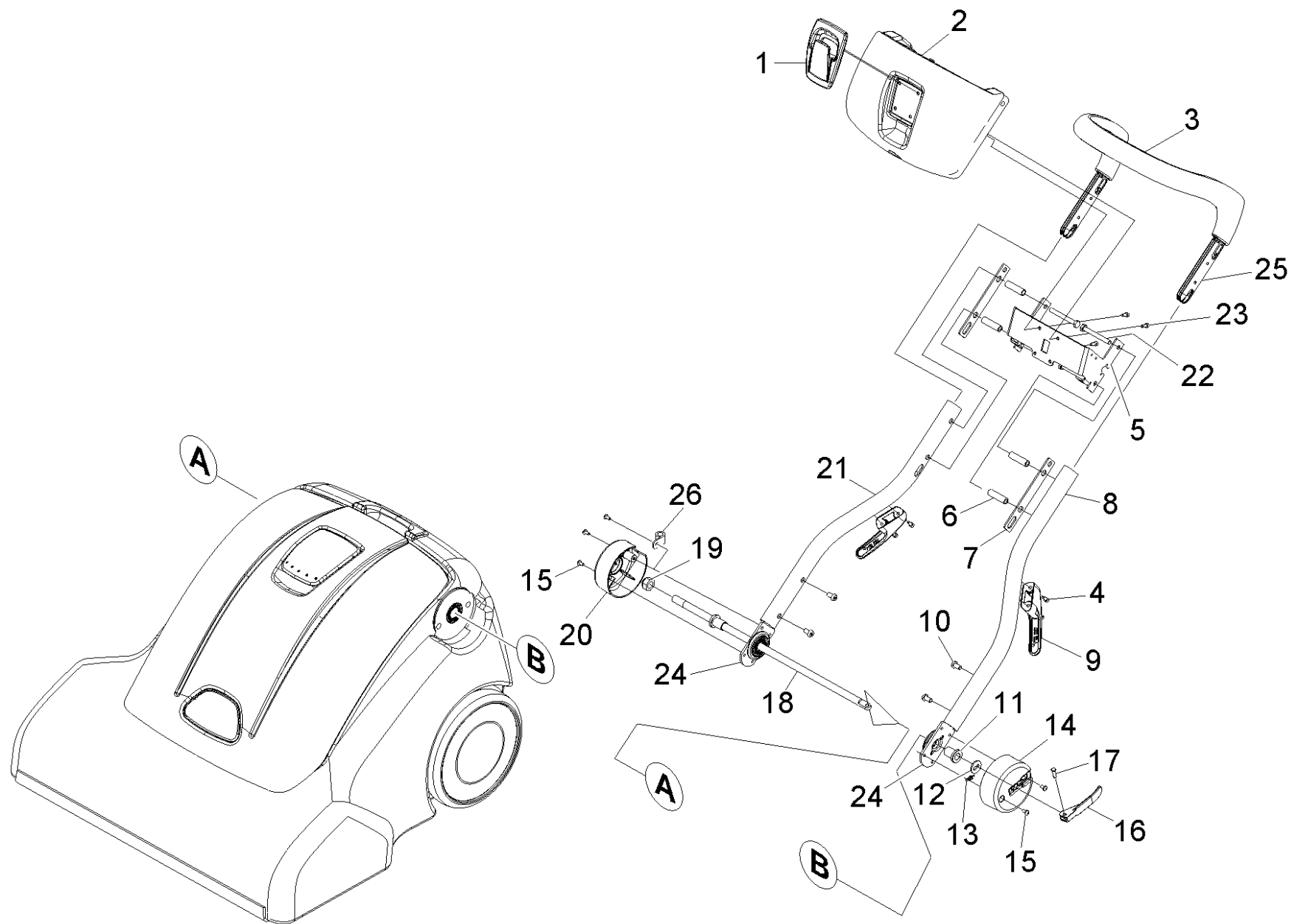
11 Gehaeuse

POS	Artikelnr.	Beschreibung	Anzahl	Einheit
1	8.622-223.0	Gitter	1.000	ST
2	8.629-243.0	Clip	11.000	ST
3	8.629-759.0	Schraube	6.000	ST
4	8.621-894.0	Scharnier	2.000	ST
5	8.629-124.0	Leiste	1.000	ST
6	8.621-590.0	Platte	1.000	ST
7	8.613-728.0	Scheibe M8	4.000	ST
8	8.613-731.0	Scheibe	2.000	ST
9	8.627-486.0	Schraube	2.000	ST
10	8.633-557.0	Gehaeuse	1.000	ST
11	8.629-594.0	Halter	2.000	ST
12	8.622-368.0	SCR, M5X.8X10 PHMS BLK	2.000	ST
13	8.636-951.0	SCREW, KA50X13, PT, OHS, STL, ZNPLTD	2.000	ST
14	8.630-387.0	Schraube	2.000	ST



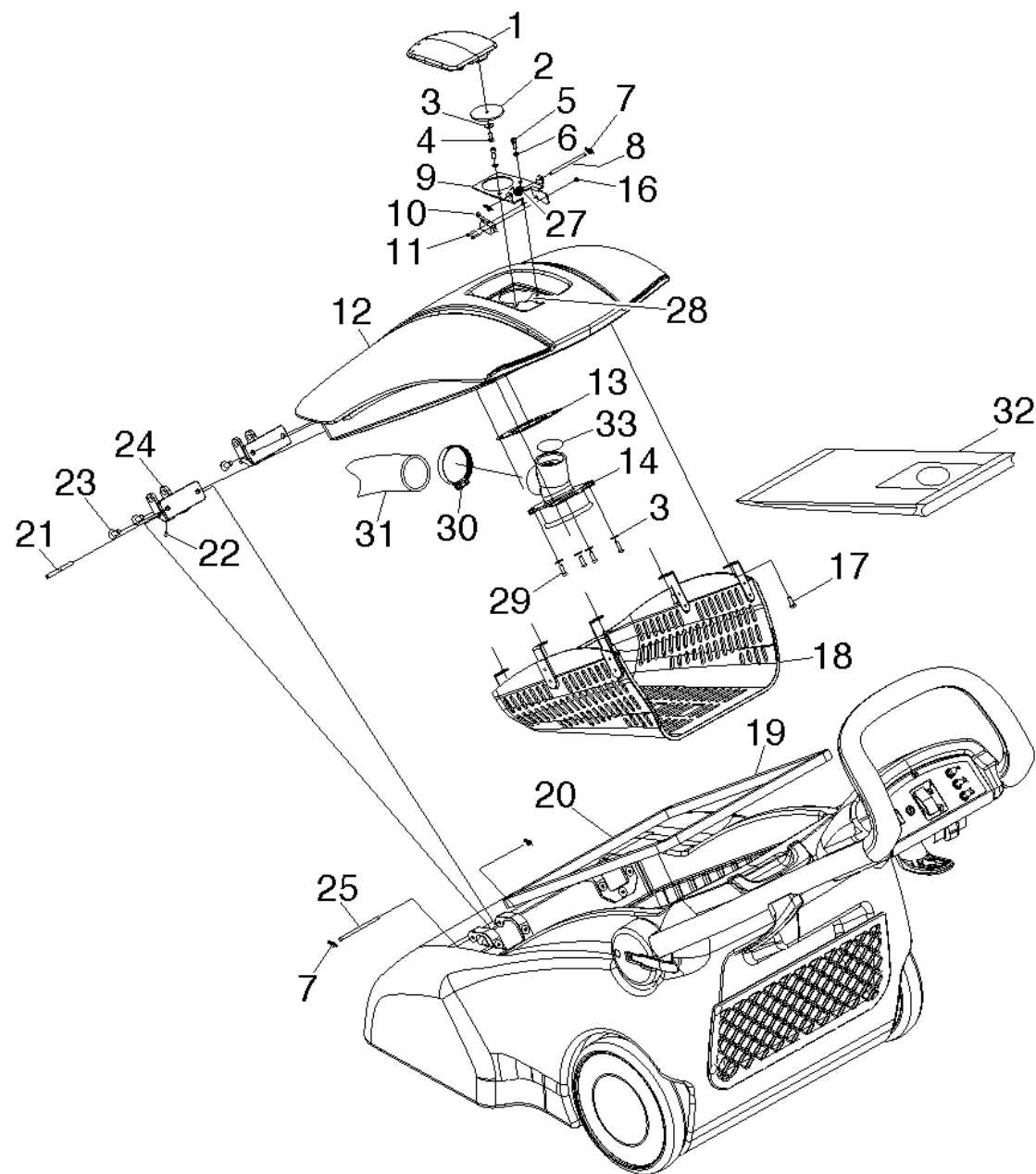
12 Rahmen

POS	Artikelnr.	Beschreibung	Anzahl	Einheit
1	8.627-486.0	Schraube	10.000	ST
2	8.613-731.0	Scheibe	18.000	ST
3	8.613-728.0	Scheibe M8	22.000	ST
4	8.629-566.0	Formteil	1.000	ST
5	8.629-578.0	Schraube	2.000	ST
6	8.622-605.0	Rad	2.000	ST
7	8.622-573.0	Scheibe	2.000	ST
8	8.617-331.0	Scheibe M6 DIN127-B SST	2.000	ST
9	8.629-343.0	Schraube	2.000	ST
10	8.630-007.0	Abdeckkappe	2.000	ST
11	8.629-344.0	Schraube	4.000	ST
12	8.622-884.0	Gleitlager FLANGED.314IDX.502OD	6.000	ST
13	8.621-589.0	Platte	2.000	ST
14	8.601-072.0	Scheibe M10 X 30 PLTD	2.000	ST
15	8.625-940.0	Scheibe THRUST.51 ID X 1 ODBRO	8.000	ST
16	8.622-469.0	Feder	2.000	ST
17	8.622-381.0	Schraube	2.000	ST
18	8.619-661.0	NUT, M8 HEX NYLOCK	6.000	ST
19	8.621-602.0	Platte	1.000	ST
20	8.621-843.0	Riemenschutz	1.000	ST
21	8.617-298.0	Schraube	2.000	ST
22	8.634-345.0	Rad	2.000	ST
23	8.621-601.0	Platte	1.000	ST
24	8.600-570.0	Mutter 10-32 W/STAR WASHER PLTD	1.000	ST
26	8.622-597.0	Formteil	1.000	ST
27	8.622-598.0	Formteil	1.000	ST
28	8.601-064.0	Scheibe #10 LOCK EXT STAR SS	1.000	ST
29	8.627-753.0	Schraube M8x1.25x20 LG	8.000	ST



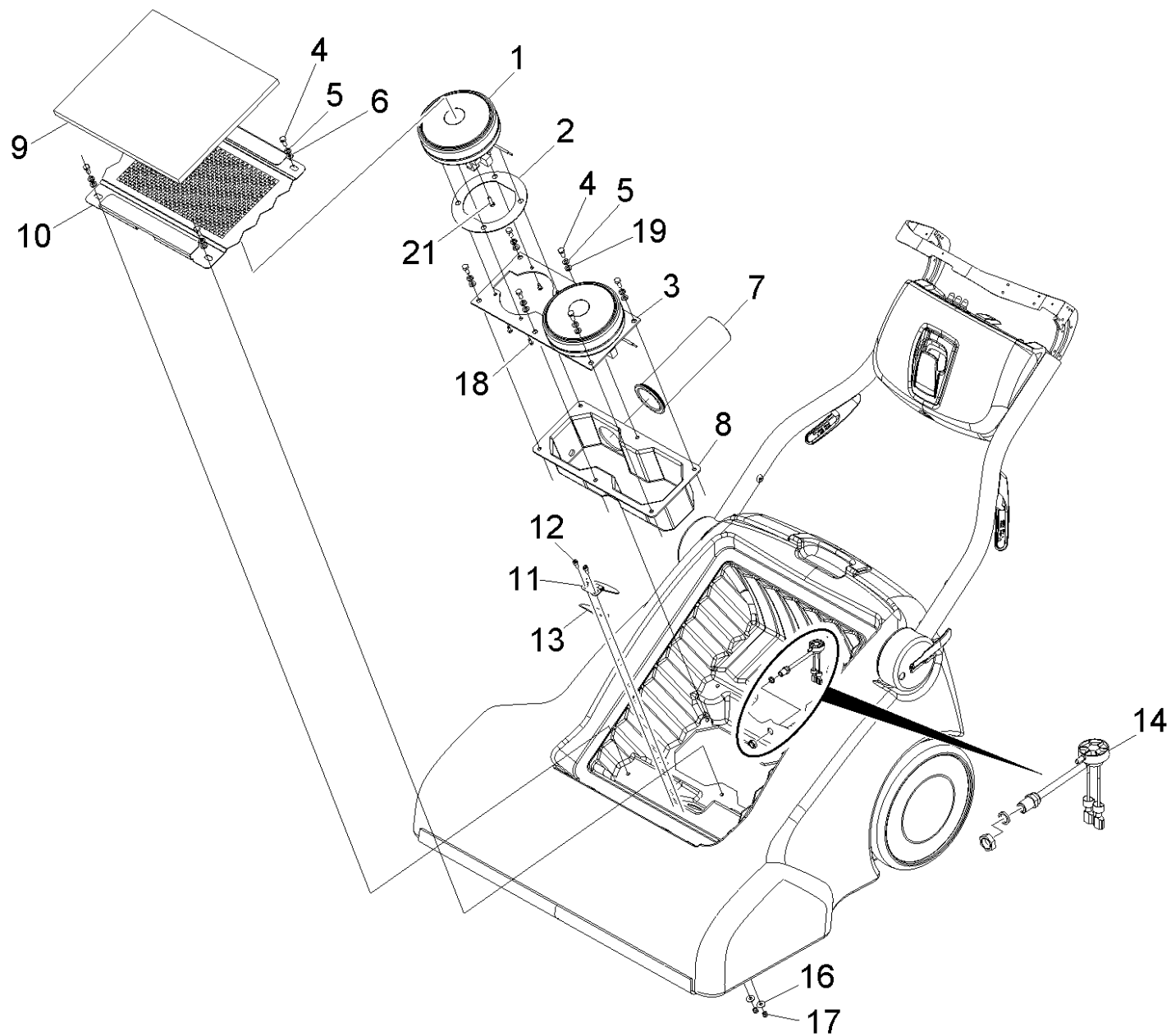
13 Griff

POS	Artikelnr.	Beschreibung	Anzahl	Einheit
1	8.621-897.0	Haken	1.000	ST
2	8.630-024.0	Konsole	1.000	ST
3	8.621-860.0	Griff	1.000	ST
4	8.629-340.0	Schraube	4.000	ST
5	8.621-563.0	Formteil	1.000	ST
6	8.622-454.0	Distanzhülse	4.000	ST
7	8.621-819.0	Dichtung	2.000	ST
8	8.621-872.0	Bügel links	1.000	ST
9	8.621-895.0	Haken	2.000	ST
10	8.629-341.0	Schraube	4.000	ST
11	8.621-646.0	Buchse	2.000	ST
12	8.622-586.0	Scheibe	1.000	ST
13	8.600-865.0	Splint 1/4" RING	1.000	ST
14	8.633-559.0	Kappe	1.000	ST
15	8.617-302.0	Schraube	5.000	ST
16	8.622-177.0	Hebel	1.000	ST
17	8.629-291.0	Stift	1.000	ST
18	8.622-418.0	Achse	1.000	ST
19	8.629-466.0	Mutter	1.000	ST
20	8.621-656.0	Kappe	1.000	ST
21	8.621-870.0	Bügel rechts	1.000	ST
22	8.629-337.0	Schraube	4.000	ST
23	8.629-339.0	Schraube M5	4.000	ST
24	8.622-599.0	Formteil	2.000	ST
25	8.622-450.0	Zwischenstück	4.000	ST
26	8.619-845.0	Schelle 5/16	1.000	ST



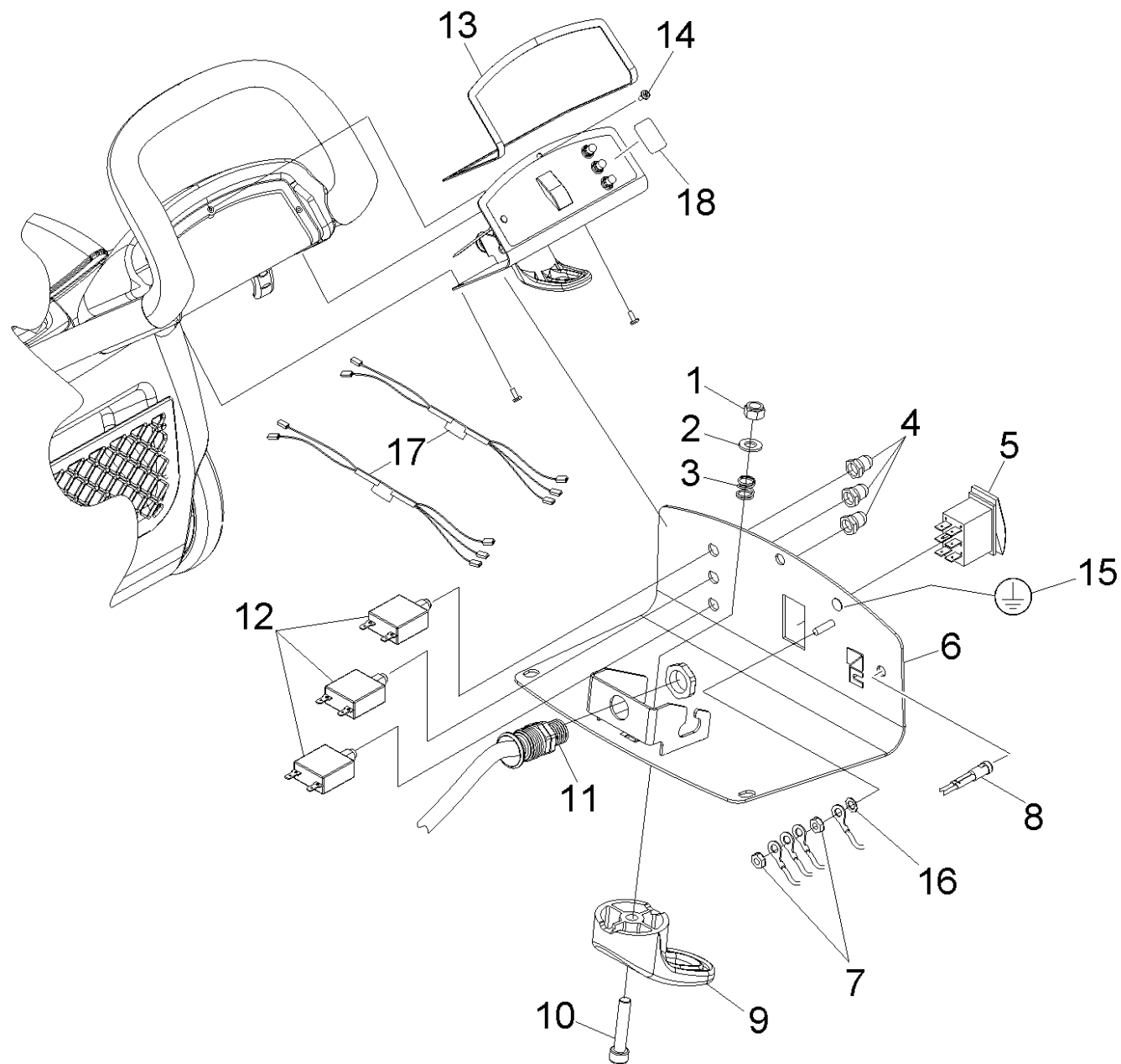
14 Deckel

POS	Artikelnr.	Beschreibung	Anzahl	Einheit
1	8.621-747.0	Deckel	1.000	ST
2	8.621-830.0	Dichtung	1.000	ST
3	8.617-333.0	Scheibe	5.000	ST
4	8.629-336.0	Schraube	1.000	ST
5	8.629-339.0	Schraube M5	2.000	ST
6	8.617-335.0	Scheibe M5	2.000	ST
7	8.600-865.0	Splint 1/4" RING	6.000	ST
8	8.622-262.0	Stift	1.000	ST
9	8.621-603.0	Platte	1.000	ST
10	8.622-508.0	SWITCH, 125VAC SP NC ROLLER	1.000	ST
11	8.617-311.0	Schraube	2.000	ST
12	8.629-999.0	Deckel	1.000	ST
13	8.621-820.0	Dichtung	1.000	ST
14	8.621-788.0	Anschlusssteil	1.000	ST
16	8.629-595.0	Mutter	1.000	ST
17	8.627-434.0	Schraube	6.000	ST
18	8.621-506.0	Korb	1.000	ST
19	8.623-808.0	Dichtung	2.000	ST
20	8.623-807.0	Dichtung	2.000	ST
21	8.622-264.0	Stift	2.000	ST
22	8.622-378.0	Gewindestift M4X8	2.000	ST
23	8.629-342.0	Schraube	4.000	ST
24	8.621-893.0	Scharnier	2.000	ST
25	8.622-263.0	Stift	2.000	ST
27	8.622-477.0	Feder	1.000	ST
28	8.622-296.0	Platte	1.000	ST
29	8.601-453.0	Schraube	4.000	ST
30	8.621-675.0	Klemme	1.000	ST
31	8.621-912.0	Schlauch	1.000	ST
32	8.621-509.0	Papierfiltertuete 10 stk.	1.000	ZST
33	8.631-192.0	SNAP RING, 50MM ID, BLACK	1.000	ST



20 Turbine

POS	Artikelnr.	Beschreibung	Anzahl	Einheit
1	8.622-552.0	Saugturbine 230V 50Hz	2.000	ST
2	8.621-831.0	Dichtung	2.000	ST
3	8.622-307.0	Platte	1.000	ST
4	8.629-343.0	Schraube	10.000	ST
5	8.617-331.0	Scheibe M6 DIN127-B SST	10.000	ST
6	8.627-907.0	Scheibe M6	4.000	ST
7	8.629-045.0	Rohr	1.000	ST
8	8.629-012.0	Formteil	1.000	ST
9	8.621-785.0	Filter	1.000	ST
10	8.622-396.0	Formteil	1.000	ST
11	8.623-476.0	Haube ACCESSORY PORT	1.000	ST
12	8.629-339.0	Schraube M5	2.000	ST
13	8.600-378.0	Dichtung ACCESSORY PORT	1.000	ST
14	8.634-351.0	SWITCH, VACUUM, 250VAC, 15" H2O	1.000	ST
16	8.617-333.0	Scheibe	2.000	ST
17	8.602-475.0	Mutter, M5, ss	2.000	ST
18	8.627-738.0	Schraube	8.000	ST
19	8.622-573.0	Scheibe	6.000	ST
21	8.628-845.0	Schraube	2.000	ST

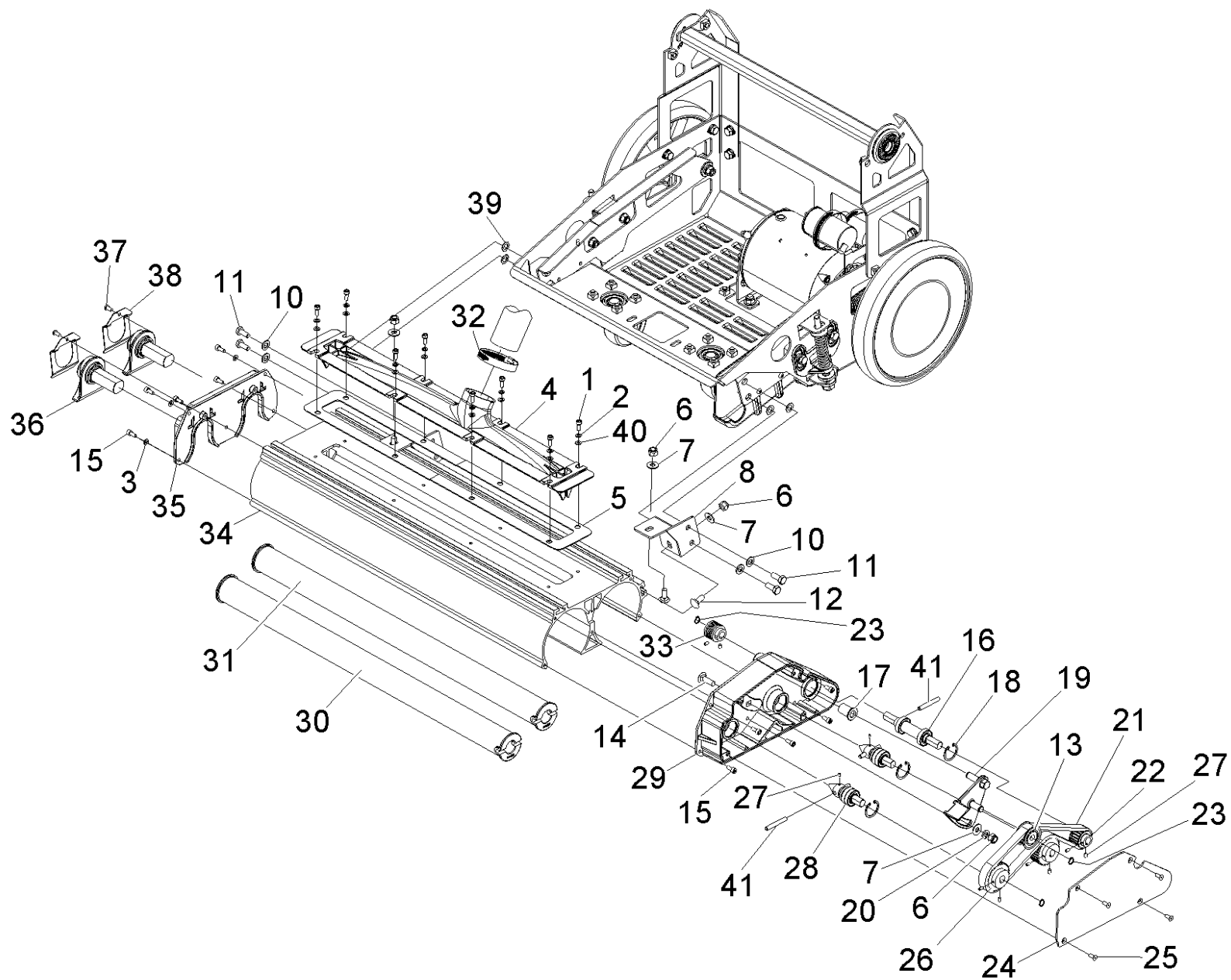


30 Steuerung

POS	Artikelnr.	Beschreibung	Anzahl	Einheit
1	8.617-264.0	Mutter	1.000	ST
2	8.617-330.0	Scheibe	1.000	ST
3	8.622-473.0	Feder	1.000	ST
4	8.621-541.0	Manschette	3.000	ST
5	8.634-866.0	SWITCH, 2 POSN, BRUSH	1.000	ST
6	8.622-596.0	Blechteil	1.000	ST
7	8.600-570.0	Mutter 10-32 W/STAR WASHER PLTD	22.000	ST
9	8.633-561.0	Haken	1.000	ST
10	8.622-383.0	Schraube	1.000	ST
11	8.621-716.0	Kabel	1.000	ST
12	8.621-571.0	Schalter	3.000	ST
13	8.621-829.0	Dichtung Steuerung CV 66/2	4.000	ST
14	8.627-682.0	Schraube 10-32 X 1/2 PTHMS BLK NP	3.000	ST
15	6.643-145.0	Etikett Erdung	1.000	ST
16	8.601-064.0	Scheibe #10 LOCK EXT STAR SS	1.000	ST
17	8.629-181.0	FILTER, EMI MAIN LCR F18158B	2.000	ST
18	8.635-028.0	Schild CV 66/2	1.000	ST

40 Bodenkopf

POS	Beschreibung	Anzahl	Einheit
41	Saugbalken	1.000	ST
42	Buersten Antrieb	1.000	ST

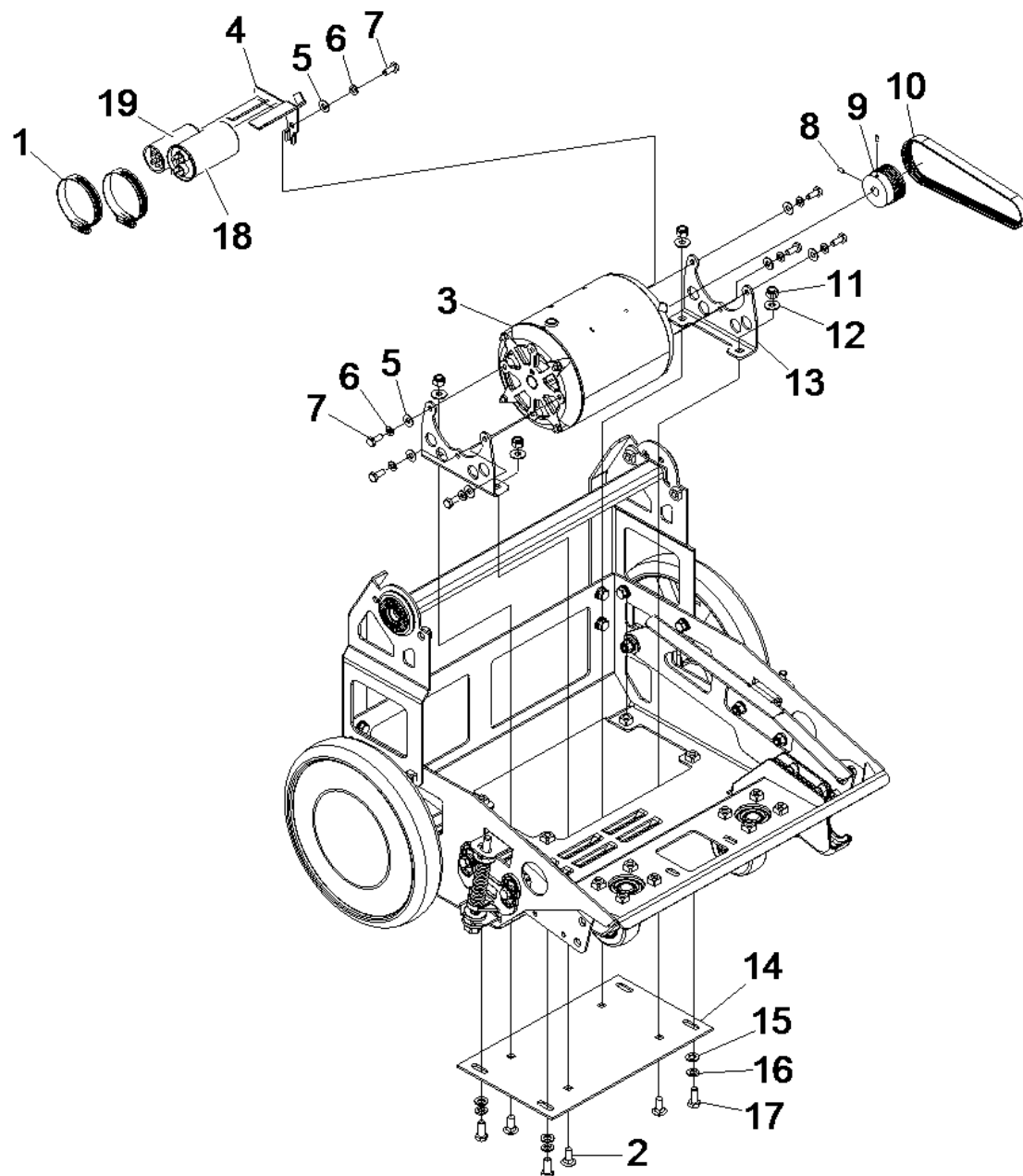


41 Saugbalken

POS	Artikelnr.	Beschreibung	Anzahl	Einheit	Fußnotentext
1	8.629-339.0	Schraube M5	8.000	ST	
2	8.613-728.0	Scheibe M8	8.000	ST	
3	8.617-335.0	Scheibe M5	5.000	ST	
4	8.629-011.0	Duese	1.000	ST	
5	8.621-814.0	Dichtung	2.000	ST	
6	8.627-083.0	Mutter 5/16-18 HEX NYLOCK SS	5.000	ST	
7	8.601-067.0	Scheibe 5/16 FLAT SS	5.000	ST	
8	8.629-246.0	Blechteil	2.000	ST	
10	8.601-072.0	Scheibe M10 X 30 PLTD	4.000	ST	
11	8.629-596.0	Schraube M10	4.000	ST	
12	8.629-338.0	Schraube	4.000	ST	
13	8.601-278.0	Rolle	1.000	ST	
14	8.627-713.0	Schraube 5/16-18X1.00 CARRIAGE SS	1.000	ST	
15	8.629-340.0	Schraube	10.000	ST	
16	8.629-320.0	Achse	1.000	ST	
17	8.621-523.0	Lager	1.000	ST	
18	8.622-352.0	Sicherungsring 28mm	3.000	ST	
19	8.621-553.0	Halter	1.000	ST	
20	8.627-913.0	Scheibe 5/16 SPLIT LOCK PLTD	1.000	ST	
21	8.621-531.0	Zahnriemen	1.000	ST	
22	8.622-331.0	Rolle 5MM HTD, 18T, 12.7ID	1.000	ST	
23	8.622-349.0	Ring	2.000	ST	
24	8.622-289.0	Blechteil	1.000	ST	
25	8.617-297.0	Schraube	4.000	ST	
26	8.622-332.0	Riemenscheibe	2.000	ST	
27	8.622-378.0	Gewindestift M4X8	10.000	ST	
28	8.601-279.0	Welle	2.000	ST	
29	8.621-940.0	Gehaeuse	1.000	ST	
30	8.621-612.0	Buerste	1.000	ST	ZUSAMMEN MIT 8.621-611.0 BESTELLEN
31	8.621-611.0	Buerste	1.000	ST	ZUSAMMEN MIT 8.621-612.0 BESTELLEN
32	8.621-675.0	Klemme	1.000	ST	
33	8.629-114.0	Rolle	1.000	ST	
34	8.621-781.0	Abdeckung	1.000	ST	

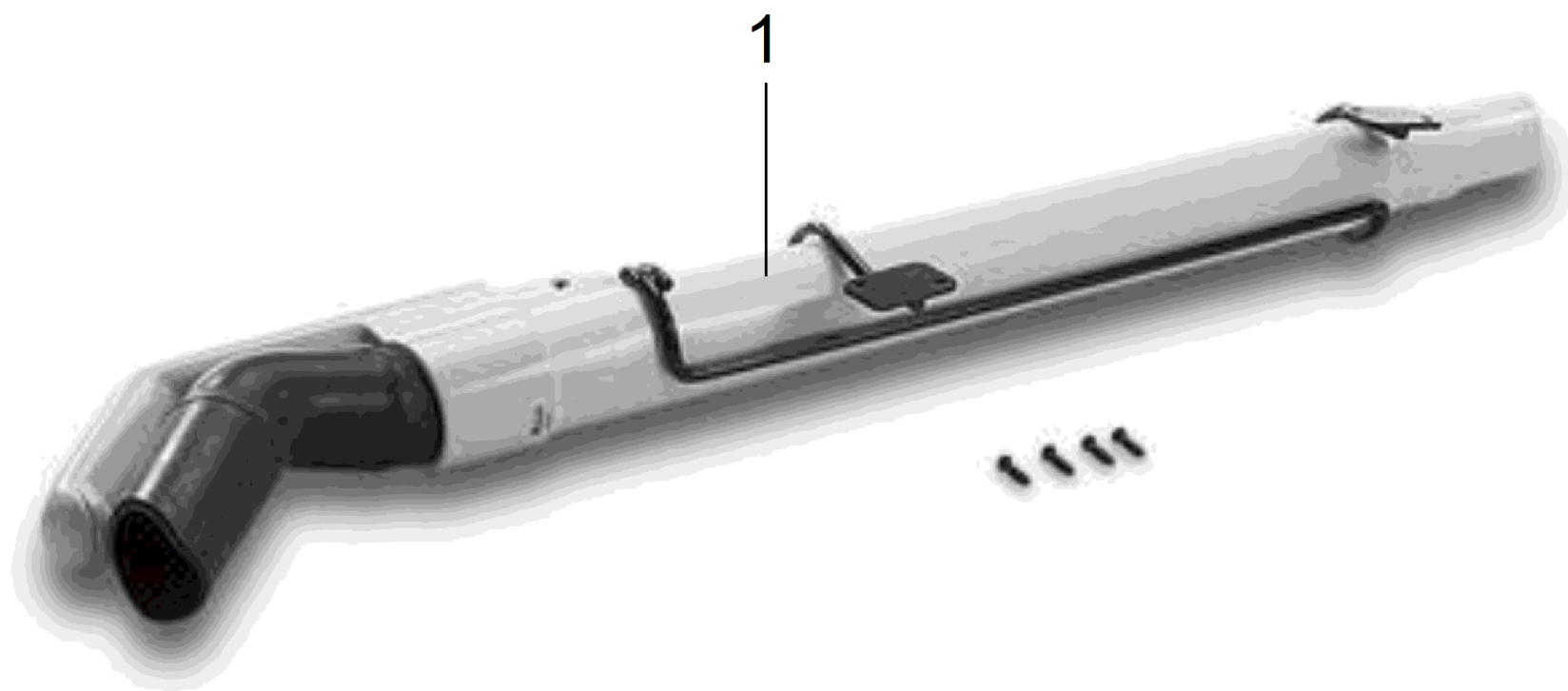
41 Saugbalken

POS	Artikelnr.	Beschreibung	Anzahl	Einheit	Fußnotentext
35	8.621-941.0	Gehaeuse	1.000	ST	
36	8.629-323.0	Buerstenhalter	2.000	ST	
37	8.617-298.0	Schraube	2.000	ST	
38	8.622-463.0	Feder	2.000	ST	
39	8.629-597.0	Scheibe	4.000	ST	
40	8.617-333.0	Scheibe	8.000	ST	
41	8.622-417.0	Welle Buerstenantrieb 6,2 mm	2.000	ST	



42 Buersten Antrieb

POS	Artikelnr.	Beschreibung	Anzahl	Einheit
1	8.621-675.0	Klemme	2.000	ST
2	8.629-338.0	Schraube	4.000	ST
3	8.622-215.0	Motor	1.000	ST
4	8.601-258.0	Halter	1.000	ST
5	8.601-063.0	Scheibe 1/4 ID X 5/8 OD SS	7.000	ST
6	8.617-334.0	Scheibe	7.000	ST
7	8.629-327.0	Schraube	7.000	ST
8	8.622-378.0	Gewindestift M4X8	2.000	ST
9	8.629-115.0	Rolle	1.000	ST
10	8.629-138.0	Riemen	1.000	ST
11	8.627-083.0	Mutter 5/16-18 HEX NYLOCK SS	4.000	ST
12	8.601-067.0	Scheibe 5/16 FLAT SS	4.000	ST
13	8.621-555.0	Halter	2.000	ST
14	8.622-290.0	Platte	1.000	ST
15	8.613-728.0	Scheibe M8	4.000	ST
16	8.613-731.0	Scheibe	4.000	ST
17	8.627-486.0	Schraube	4.000	ST
18	8.633-287.0	Kondensator 6MF	1.000	ST
19	8.633-288.0	Anlaufkondensator 50MF	1.000	ST



50 Saugset

POS	Artikelnr.	Beschreibung	Anzahl	Einheit
1	8.630-501.0	Saugset	1.000	ST