

Ersatzteilliste

(1.023-116.0) CV 30/1 *EU

Inhaltsverzeichnis

| | |
|---------------------------------|----|
| CV 30/1 *EU (1.023-116.0) | 3 |
| 5 ETL CV 30/1 *EU (5.971-863.0) | 4 |
| 10 Oberteil | 5 |
| 11 Einzelteile | 6 |
| 12 Geraet Oberteil | 8 |
| 20 Buerstenkopf | 10 |
| 30 Saugturbine | 12 |
| 40 Zubehoer | 14 |

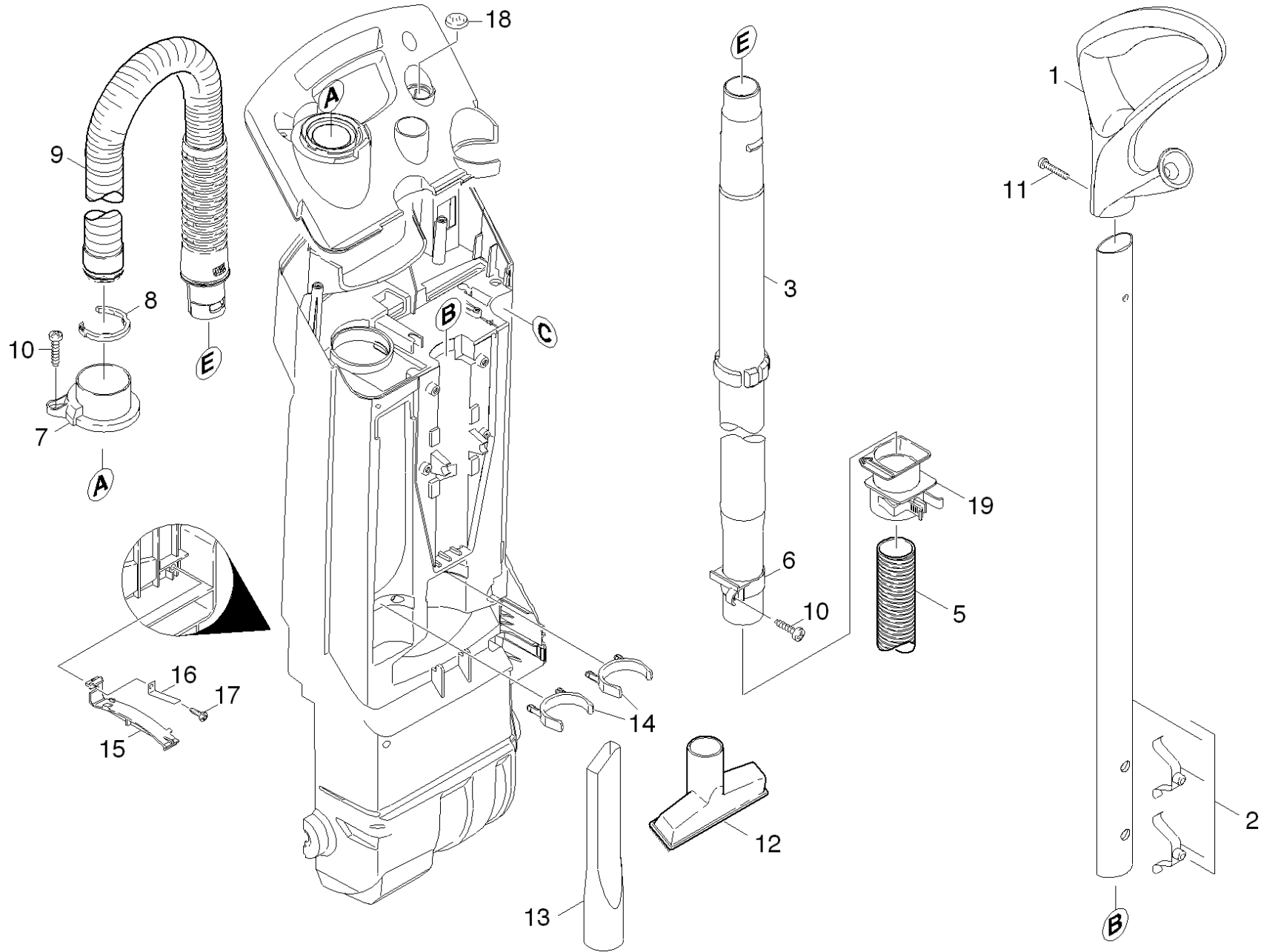
CV 30/1 *EU (1.023-116.0)

| POS | Artikelnr. | Beschreibung | Anzahl | Einheit |
|------------|-------------------|---------------------|---------------|----------------|
| 5 | 5.971-863.0 | ETL CV 30/1 *EU | 1.000 | ST |

| POS | Beschreibung | Anzahl | Einheit |
|------------|---------------------|---------------|----------------|
| 10 | Oberteil | 1.000 | ST |
| 20 | Buerstenkopf | 1.000 | ST |
| 30 | Saugturbine | 1.000 | ST |
| 40 | Zubehoer | 1.000 | ST |

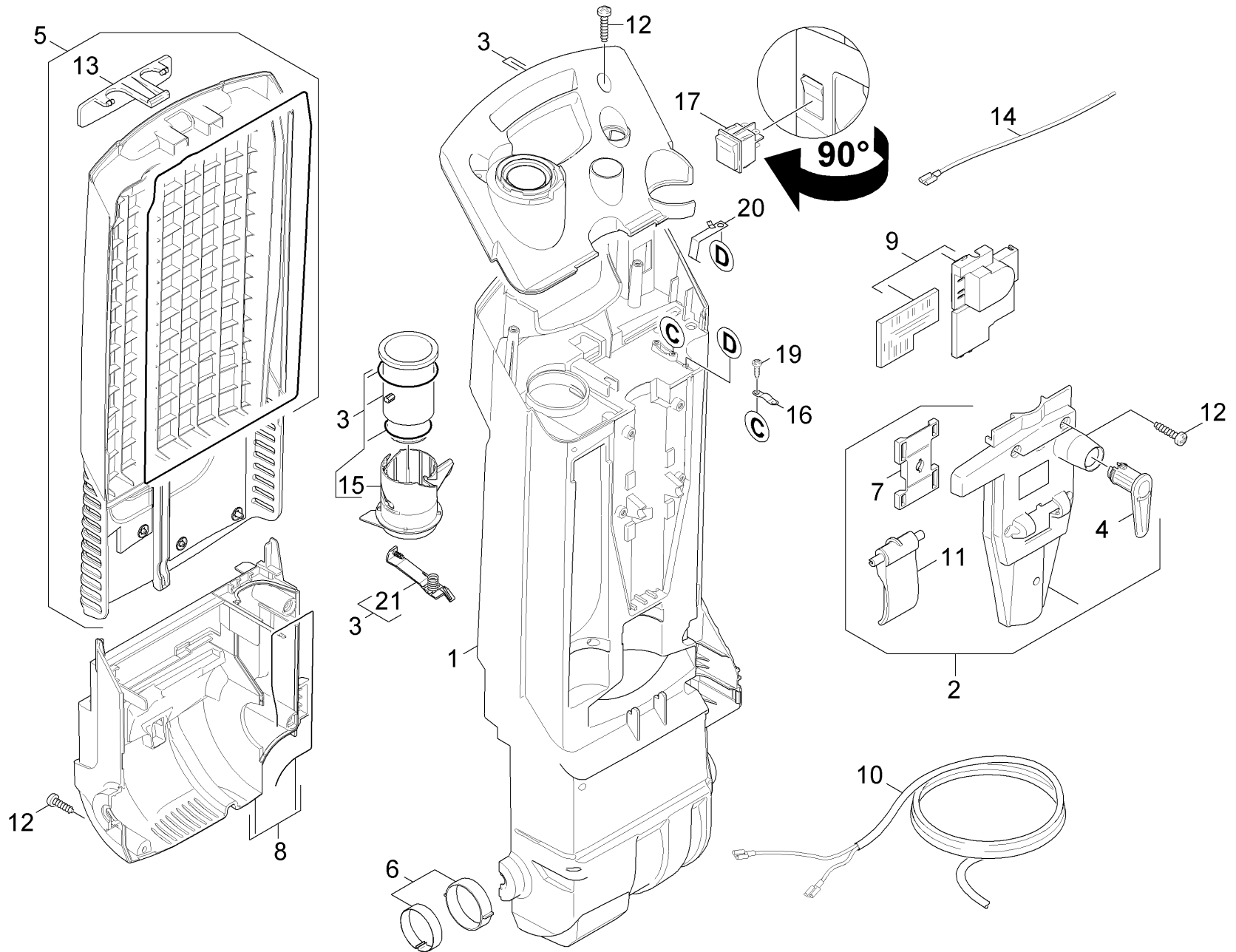
10 Oberteil

| POS | Beschreibung | Anzahl | Einheit |
|------------|---------------------|---------------|----------------|
| 11 | Einzelteile | 1.000 | ST |
| 12 | Geraet Oberteil | 1.000 | ST |



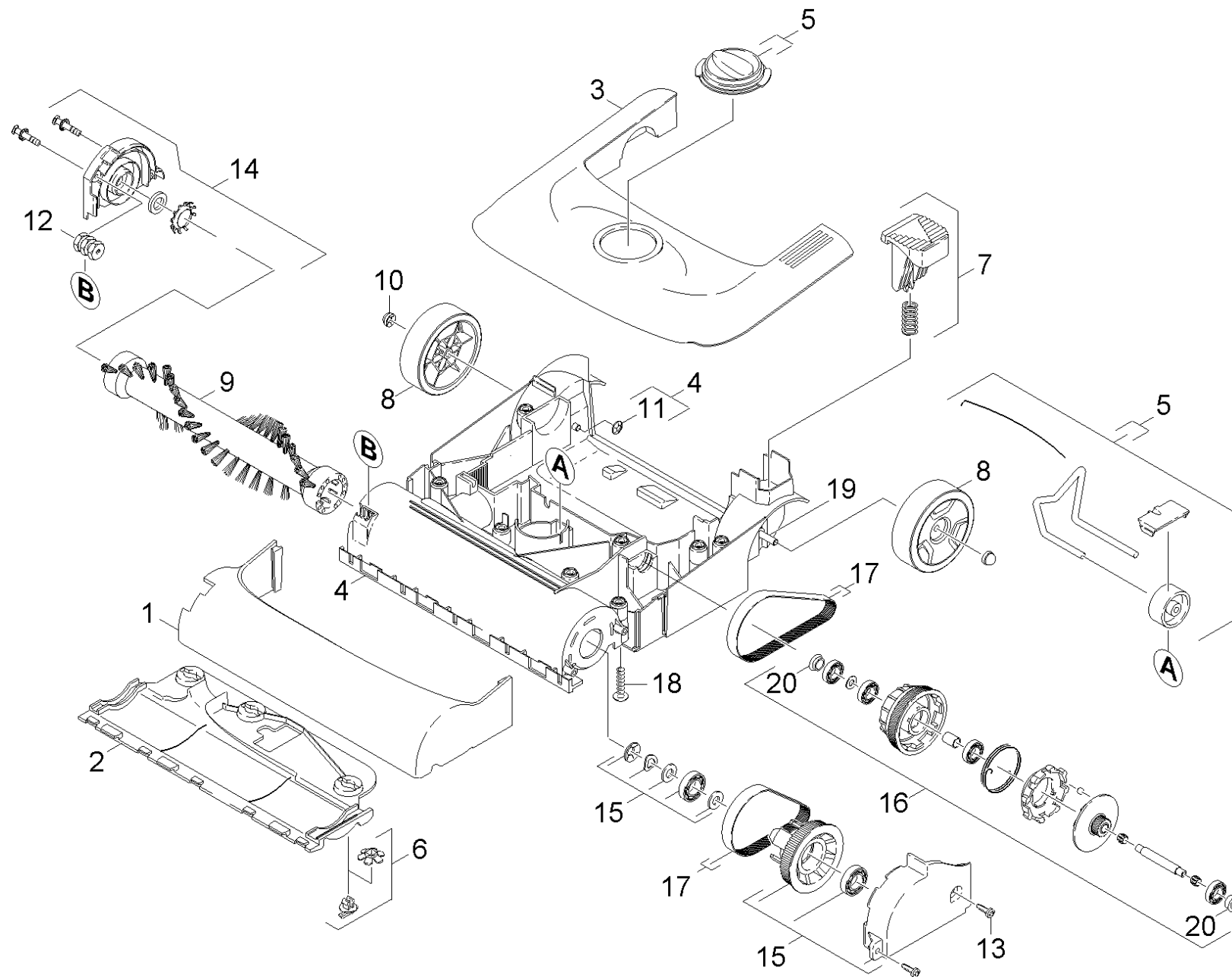
11 Einzelteile

| POS | Artikelnr. | Beschreibung | Anzahl | Einheit |
|-----|-------------|---------------------------------|--------|---------|
| 1 | 5.321-713.0 | Griff | 1.000 | ST |
| 2 | 4.128-001.0 | Stiel kpl. nur fuer Ersatz | 1.000 | ST |
| 3 | 5.129-046.0 | Saugrohr | 1.000 | ST |
| 5 | 6.391-115.0 | Saugschlauch DN32 | 1.000 | ST |
| 6 | 5.570-075.0 | Ring Saugrohr | 1.000 | ST |
| 7 | 5.032-540.0 | Schlauchstutzen | 1.000 | ST |
| 8 | 5.031-011.0 | Sicherungsring | 1.000 | ST |
| 9 | 6.391-934.0 | Saugschlauch DN32 | 1.000 | ST |
| 10 | 7.303-108.0 | Schraube 5x20 -10.9-R2R (In6Rd) | 2.000 | ST |
| 11 | 7.303-118.0 | Schraube 5x40 -A2-70 (IN6Rd) | 1.000 | ST |
| 12 | 6.905-998.0 | Polsterduese kpl. NW35 | 1.000 | ST |
| 13 | 6.906-240.0 | Fugenduese DN35 | 1.000 | ST |
| 14 | 5.041-111.0 | Clip Zubehoer | 2.000 | ST |
| 15 | 5.042-836.0 | Halter Filter | 1.000 | ST |
| 16 | 5.332-339.0 | Feder | 1.000 | ST |
| 17 | 7.303-106.0 | Schraube 4x12 -10.9-R2R (IN6RD) | 1.000 | ST |
| 18 | 5.031-521.0 | Linse | 1.000 | ST |
| 19 | 5.407-135.0 | Muffe Saugrohr staubgrau | 1.000 | ST |



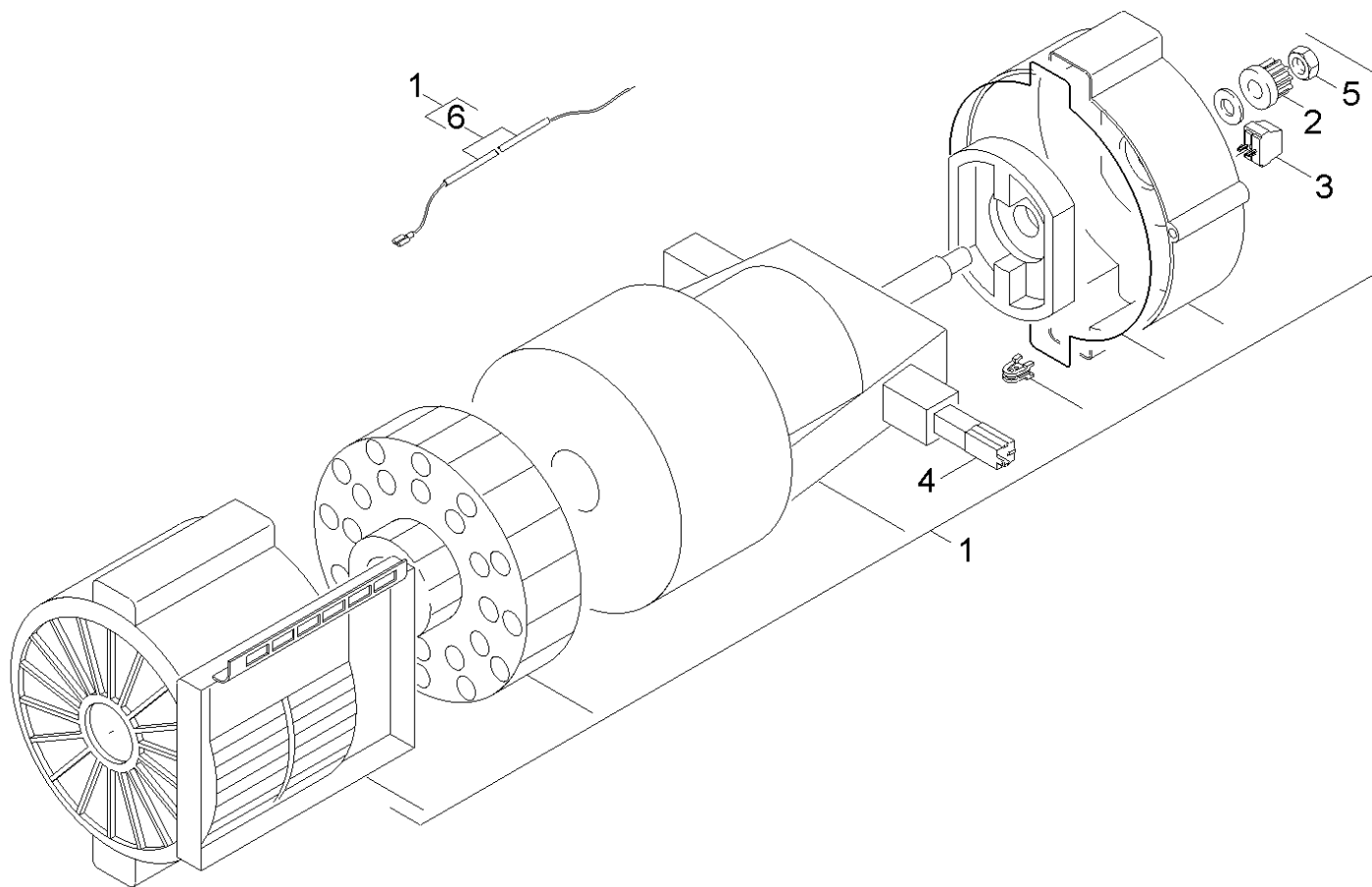
12 Geraet Oberteil

| POS | Artikelnr. | Beschreibung | Anzahl | Einheit | Werknummer ab | Werknummer bis | Bemerkung |
|-----|-------------|---|--------|---------|---------------|----------------|-----------|
| 1 | 5.060-991.0 | Gehaeuse | 1.000 | ST | | | |
| 2 | 4.032-003.0 | Abdeckung kpl. nur fuer Ersatz | 1.000 | ST | | | |
| 3 | 4.032-004.0 | Abdeckung Elektrik | 1.000 | ST | | | |
| 4 | 5.044-661.0 | Kabelhaken gelb | 1.000 | ST | | | |
| 5 | 4.064-020.0 | Deckel kpl. | 1.000 | ST | | | |
| 6 | 4.250-079.0 | LAGERSCHALE KPL. | 1.000 | ST | | | |
| 7 | 5.032-448.0 | KLEMMSTUECK | 1.000 | ST | | | |
| 8 | 4.053-224.0 | Abdeckung Motor kpl. nur fuer Ersatz | 1.000 | ST | | | |
| 9 | 4.683-151.3 | Steuerung Drucksensor 230V | 1.000 | ST | 30001 | | |
| 9 | 4.682-000.0 | Platine nur fuer Ersatz CV30/1 KLP.*EUR | 1.000 | ST | | 30000 | |
| 10 | 4.649-103.0 | Netzanschlusskabel Ersatz | 1.000 | ST | | | *EUR |
| 11 | 5.481-345.0 | Klemmhebel | 1.000 | ST | | | |
| 12 | 7.303-108.0 | Schraube 5x20 -10.9-R2R (In6Rd) | 9.000 | ST | | | |
| 13 | 5.075-038.0 | Verschluss Deckel | 1.000 | ST | | | |
| 14 | 4.839-325.0 | E-Kleinteile CV 30/1 | 1.000 | ST | | | |
| 15 | 5.481-352.0 | BETAETIGUNGSHABEL | 1.000 | ST | | | |
| 16 | 6.903-241.0 | Klemmschelle | 1.000 | ST | | | |
| 17 | 6.630-678.0 | Wippenschalter schwarz Bedruckung gelb | 1.000 | ST | | | |
| 19 | 6.303-318.0 | Schraube 3,5x12-10.9-R2R (IN6RD) | 2.000 | ST | | | |
| 20 | 5.034-689.0 | Feder Erdung | 1.000 | ST | | | |
| 21 | 4.332-008.0 | Feder Stutzen komplett | 1.000 | ST | | | |



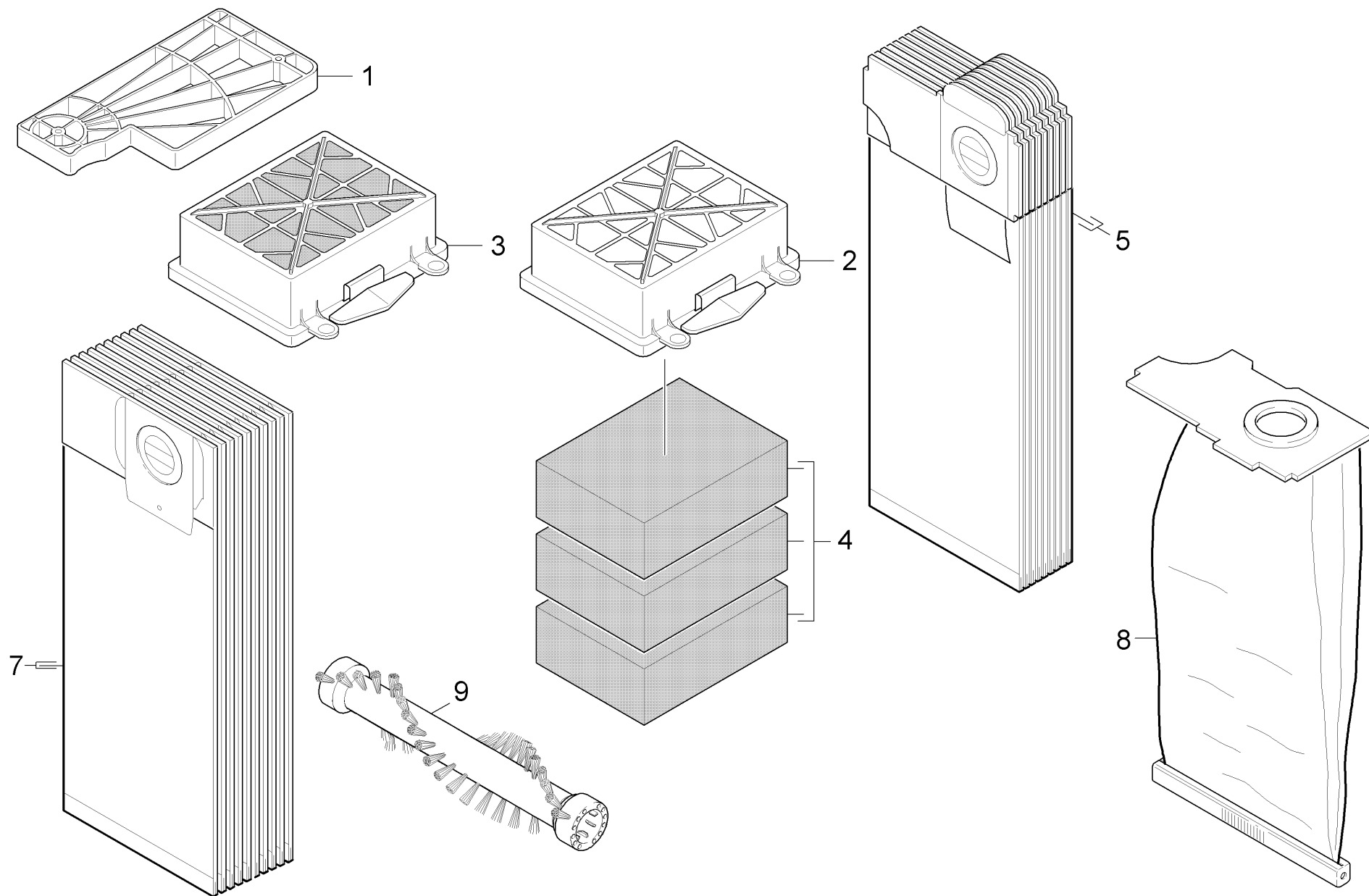
20 Buerstenkopf

| POS | Artikelnr. | Beschreibung | Anzahl | Einheit | Werknummer ab | Werknummer bis |
|-----|-------------|--|--------|---------|---------------|----------------|
| 1 | 5.032-404.0 | Stossfaenger CV 30/1 | 1.000 | ST | | |
| 2 | 5.058-404.0 | Gleitsohle CV 30/1 | 1.000 | ST | | |
| 3 | 5.062-429.0 | Gehaeuse Oberteil basaltgrau RAL 7012 | 1.000 | ST | | |
| 4 | 4.060-697.0 | Gehaeuse kpl. CV30/1 | 1.000 | ST | | |
| 5 | 4.515-335.0 | Verstellrad kpl. | 1.000 | ST | | |
| 6 | 2.889-084.0 | Verschlusssteilesatz fuer Ersatz | 1.000 | ST | | |
| 7 | 4.481-265.0 | Fusshebel kpl. | 1.000 | ST | | |
| 8 | 5.515-374.0 | Rad | 2.000 | ST | | |
| 9 | 6.906-642.0 | Buerstenwalze rot | 1.000 | ST | 30001 | |
| 9 | 6.906-641.0 | Buerstenwalze schwarz M | 1.000 | ST | | 30000 |
| 10 | 6.343-187.0 | Sicherungsscheibe | 2.000 | ST | | |
| 11 | 6.343-119.0 | Sicherungsscheibe | 2.000 | ST | | |
| 12 | 5.401-288.0 | Verschraubungsteil | 2.000 | ST | | |
| 13 | 7.303-106.0 | Schraube 4x12 -10.9-R2R (IN6RD) | 2.000 | ST | | |
| 14 | 4.063-892.0 | Abdeckung kpl. Buerste Aluminiumdruckgus | 1.000 | ST | | |
| 15 | 4.063-774.0 | Abdeckung kpl. Riemen | 1.000 | ST | | |
| 16 | 4.470-022.0 | Kupplung kpl. | 1.000 | ST | | |
| 17 | 2.884-274.0 | ET-Satz Riemen | 1.000 | ST | | |
| 18 | 7.303-108.0 | Schraube 5x20 -10.9-R2R (In6Rd) | 8.000 | ST | | |
| 19 | 9.412-178.0 | Achse | 1.000 | ST | | |
| 20 | 5.032-617.0 | Formteil Ring | 2.000 | ST | | |



30 Saugturbine

| POS | Artikelnr. | Beschreibung | Anzahl | Einheit | Werknummer ab | Werknummer bis |
|-----|-------------|---------------------------------|--------|---------|---------------|----------------|
| 1 | | Motorgehaeuse kpl. | 1.000 | ST | 30001 | |
| 1 | 4.060-590.0 | Motorgehaeuse kpl. | 1.000 | ST | | 30000 |
| 2 | 5.352-085.0 | Ritzel | 1.000 | ST | | |
| 3 | 6.643-551.0 | Klemmleiste | 1.000 | ST | | |
| 4 | 6.610-255.0 | Kohlebuerstensatz 6.490-175 | 1.000 | ST | | 30000 |
| 5 | 7.311-431.0 | 6kt-Mutter M 5-1.4305 ISO 10511 | 1.000 | ST | | |
| 6 | 6.650-078.0 | Kabel mit Stabkerndrossel | 2.000 | ST | | |



40 Zubehoer

| POS | Artikelnr. | Beschreibung | Anzahl | Einheit | Werknummer ab | Werknummer bis | Fußnotentext |
|-----|-------------|------------------------------------|--------|---------|---------------|----------------|--------------|
| 1 | 5.731-611.0 | Filter Motorschutz | 1.000 | ST | | | |
| 2 | 5.731-614.0 | Filterrahmen grau | 1.000 | ST | | | |
| 3 | 6.414-760.0 | Filter verpackt HEPA | 1.000 | ST | | | |
| 4 | 6.414-761.0 | Filterschaum verpackt Kärcher 3St. | 1.000 | ST | | 30000 | |
| 4 | 4.414-015.0 | Filterschaum Kärcher 3St. | 1.000 | ST | 30001 | | |
| 5 | 6.904-294.0 | Papierfiltertüeten 10 St. | 1.000 | ST | | | |
| 7 | 6.904-305.0 | Filtertüete Vlies 10 Stk. | 1.000 | ST | | | |
| 8 | 6.904-301.0 | Filterbeutel Stoff | 1.000 | ST | | | |
| 9 | 6.906-642.0 | Buerstenwalze rot | 1.000 | ST | | 30000 | ROT |
| 9 | 6.906-641.0 | Buerstenwalze schwarz M | 1.000 | ST | 30001 | | |