

Ersatzteilliste

(1.033-312.0) CV 38/2 *EU

Inhaltsverzeichnis

CV 38/2 *EU (1.033-312.0)	3
5 ETL CV 38/2 *EU (5.972-024.0)	4
10 Oberteil	5
11 Einzelteile	6
12 Geraet Oberteil	8
20 Buerstenkopf	10
30 Saugturbine	12
40 Zubehoer	14

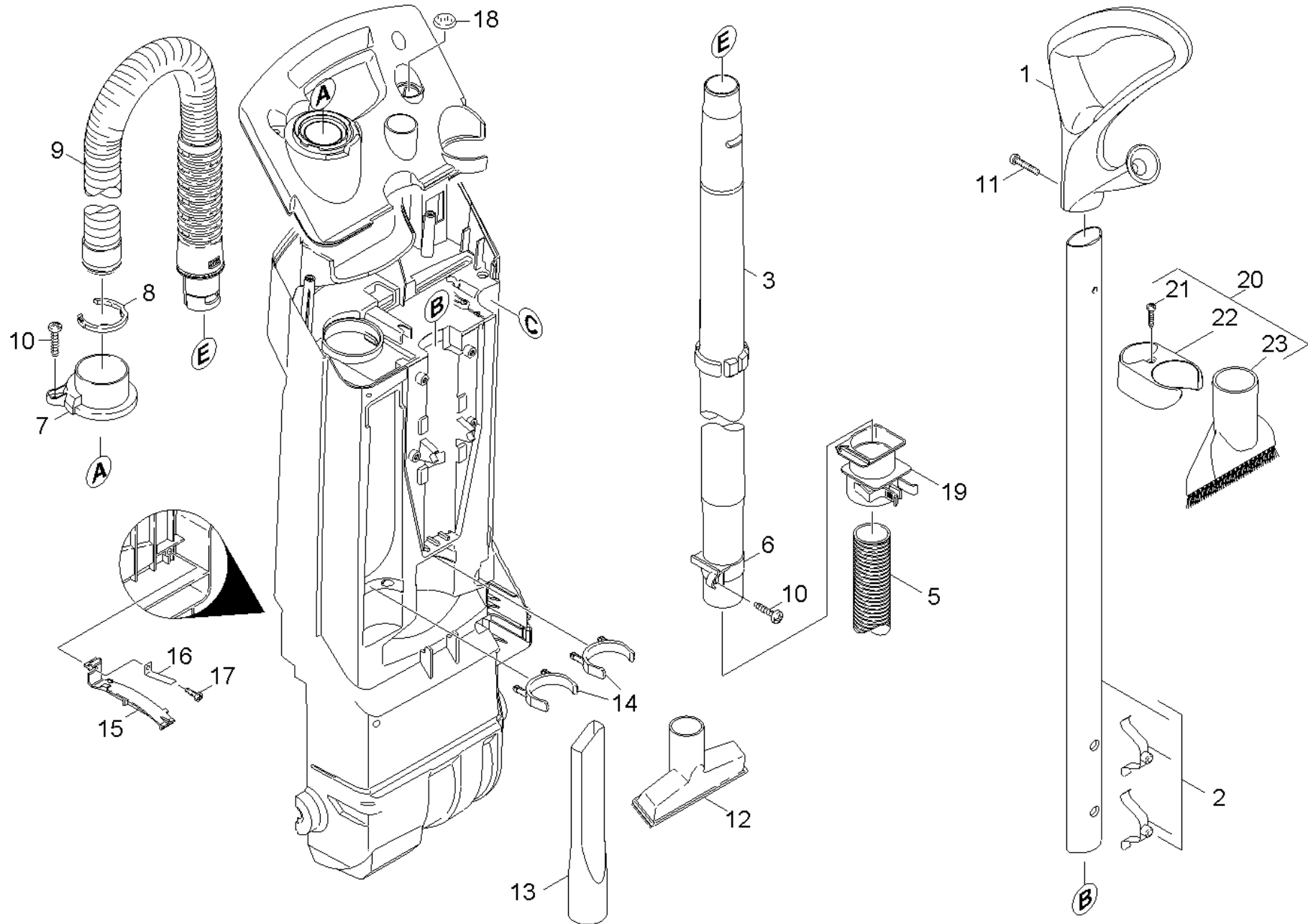
CV 38/2 *EU (1.033-312.0)

POS	Artikelnr.	Beschreibung	Anzahl	Einheit
5	5.972-024.0	ETL CV 38/2 *EU	1.000	ST

POS	Beschreibung	Anzahl	Einheit
10	Oberteil	1.000	ST
20	Buerstenkopf	1.000	ST
30	Saugturbine	1.000	ST
40	Zubehoer	1.000	ST

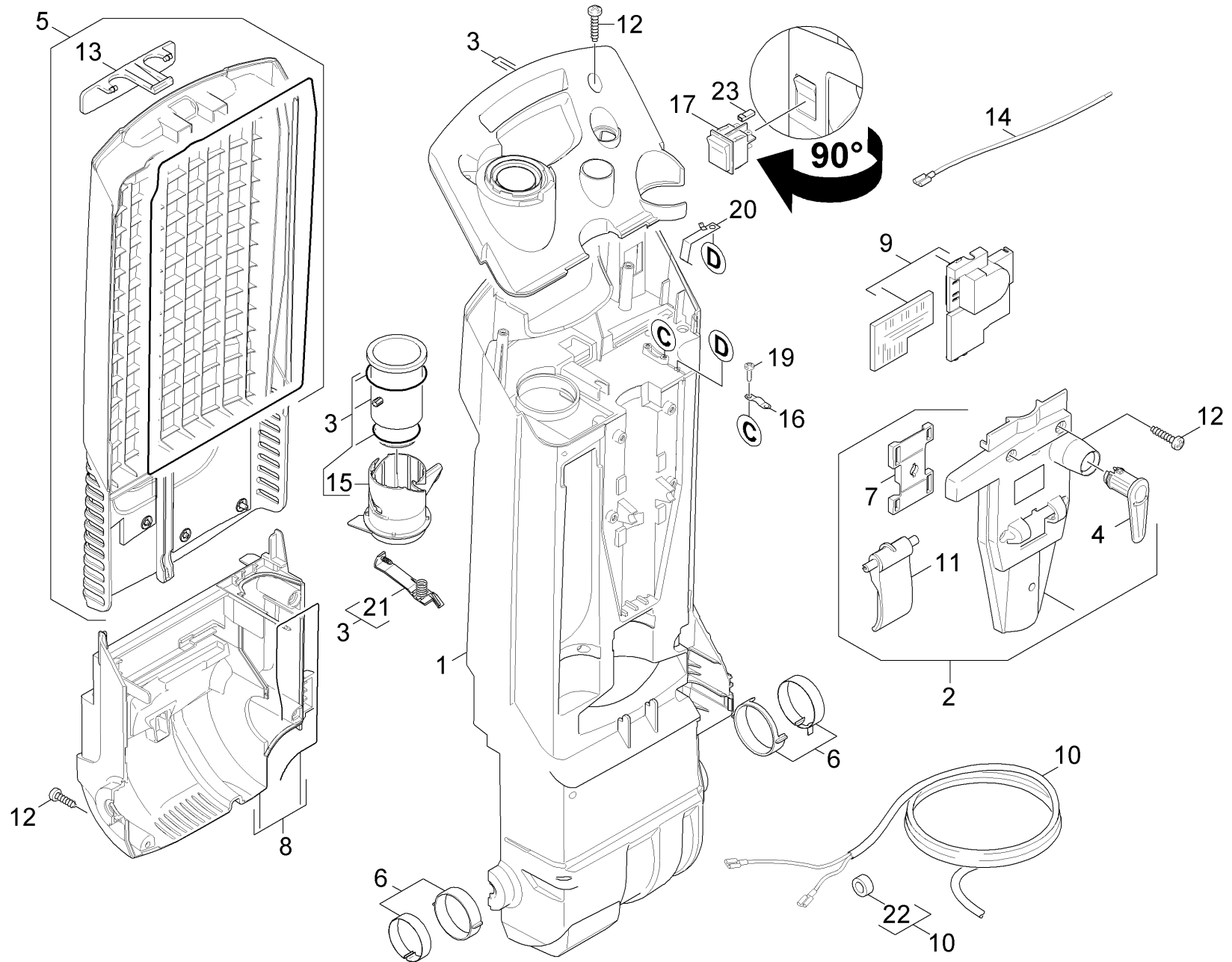
10 Oberteil

POS	Beschreibung	Anzahl	Einheit
11	Einzelteile	1.000	ST
12	Geraet Oberteil	1.000	ST



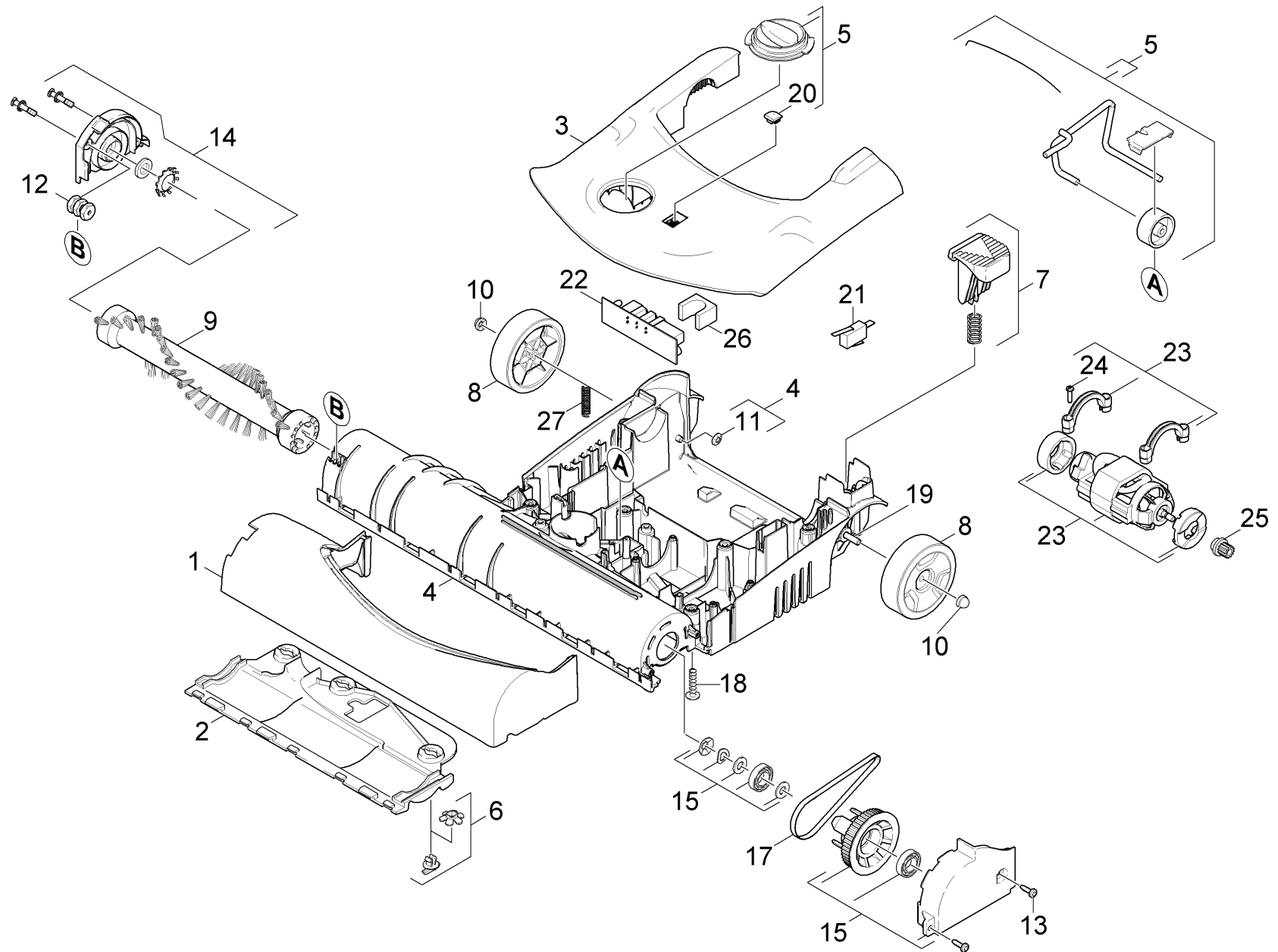
11 Einzelteile

POS	Artikelnr.	Beschreibung	Anzahl	Einheit
1	5.321-713.0	Griff	1.000	ST
2	4.128-001.0	Stiel kpl. nur fuer Ersatz	1.000	ST
3	5.129-046.0	Saugrohr	1.000	ST
5	6.391-115.0	Saugschlauch DN32	1.000	ST
6	5.570-075.0	Ring Saugrohr	1.000	ST
7	5.032-540.0	Schlauchstutzen	1.000	ST
8	5.031-011.0	Sicherungsring	1.000	ST
9	6.391-934.0	Saugschlauch DN32	1.000	ST
10	7.303-108.0	Schraube 5x20 -10.9-R2R (In6Rd)	2.000	ST
11	7.303-278.0	Schraube 5x45 -A2-70 (In6Rd)	1.000	ST
12	6.905-998.0	Polsterduese kpl. NW35	1.000	ST
13	6.906-240.0	Fugenduese DN35	1.000	ST
14	5.041-111.0	Clip Zubehoer	2.000	ST
15	5.042-836.0	Halter Filter	1.000	ST
16	5.332-339.0	Feder	1.000	ST
17	7.303-106.0	Schraube 4x12 -10.9-R2R (IN6RD)	1.000	ST
18	5.031-521.0	Linse	1.000	ST
19	5.407-135.0	Muffe Saugrohr staubgrau	1.000	ST
20	4.262-015.0	Zubehoerset Klammer	1.000	ST
21	7.303-212.0	Schraube 5x20 -A2-70 (In6Rd)	1.000	ST
22	5.332-980.0	Klammer	1.000	ST
23	6.903-862.0	Saugpinsel DN35	1.000	ST



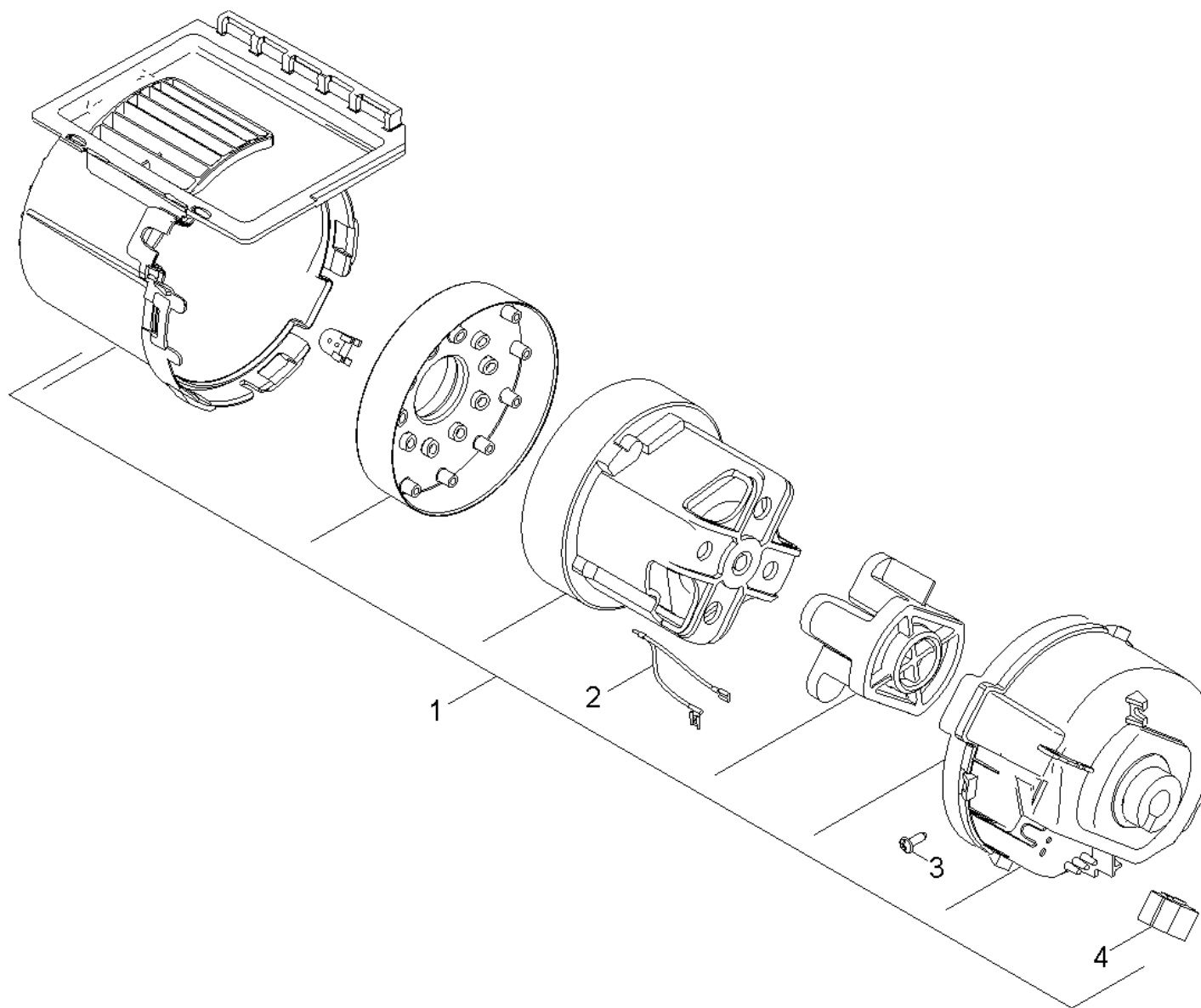
12 Geraet Oberteil

POS	Artikelnr.	Beschreibung	Anzahl	Einheit	Bemerkung
1	5.060-991.0	Gehaeuse	1.000	ST	
2	4.032-003.0	Abdeckung kpl. nur fuer Ersatz	1.000	ST	
3	4.032-004.0	Abdeckung Elektrik	1.000	ST	
4	5.044-661.0	Kabelhaken gelb	1.000	ST	
5	4.064-020.0	Deckel kpl.	1.000	ST	
6	2.889-076.0	Set Lagerschalen	1.000	ST	
7	5.032-448.0	KLEMMSTUECK	1.000	ST	
8	4.053-224.0	Abdeckung Motor kpl. nur fuer Ersatz	1.000	ST	
9	4.682-000.0	Platine nur fuer Ersatz CV30/1 KLP.*EUR	1.000	ST	
10	4.649-105.0	Netzkabel Ersatz	1.000	ST	*EU
11	5.481-345.0	Klemmhebel	1.000	ST	
12	7.303-108.0	Schraube 5x20 -10.9-R2R (In6Rd)	9.000	ST	
13	5.075-038.0	Verschluss Deckel	1.000	ST	
14	4.839-402.0	E-Kleinteile CV 38/2, CV 48/2	1.000	ST	
15	5.481-352.0	BETAETIGUNGSHEBEL	1.000	ST	
16	6.903-241.0	Klemmschelle	1.000	ST	
17	6.630-678.0	Wippenschalter schwarz Bedruckung gelb	1.000	ST	
19	6.303-318.0	Schraube 3,5x12-10.9-R2R (IN6RD)	2.000	ST	
20	5.034-689.0	Feder Erdung	1.000	ST	
21	4.332-008.0	Feder Stutzen komplett	1.000	ST	
22	6.346-043.0	Ferritring	1.000	ST	
23	6.647-748.0	Isolierhuelse	2.000	ST	



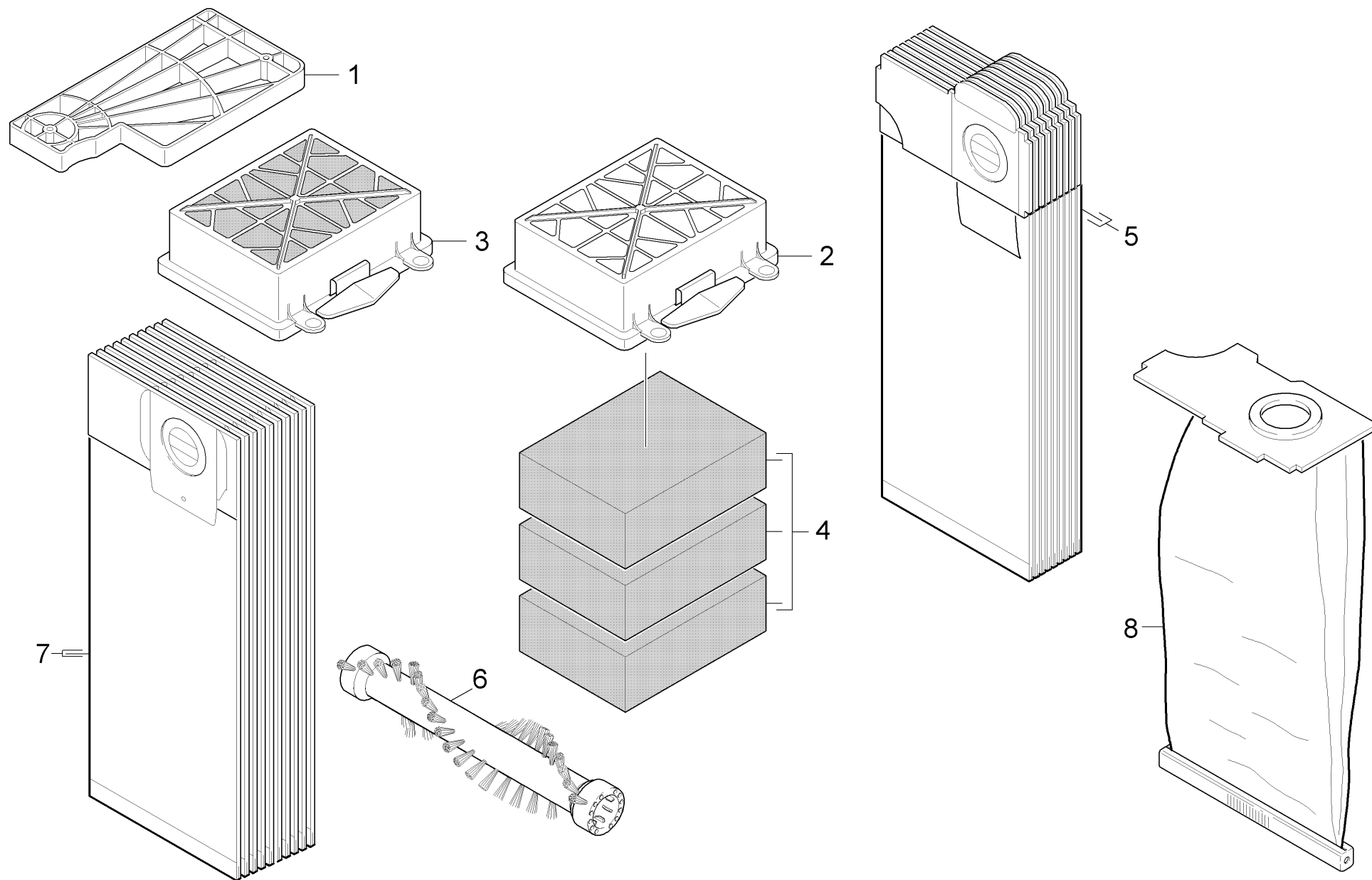
20 Buerstenkopf

POS	Artikelnr.	Beschreibung	Anzahl	Einheit	Werknummer ab	Werknummer bis
1	5.032-456.0	Stossfaenger CV 38/1	1.000	ST		
2	5.058-572.0	Gleitsohle CV 38/2	1.000	ST		
3	4.062-015.0	Gehaeuse Oberteil kpl. RAL 7012	1.000	ST		
4	4.062-007.0	Gehaeuse kpl.	1.000	ST		
5	4.515-316.0	Verstellrad kpl.	1.000	ST		
6	2.889-084.0	Verschlusssteilesatz fuer Ersatz	1.000	ST		
7	4.481-265.0	Fusshebel kpl.	1.000	ST		
8	5.515-374.0	Rad	2.000	ST		
9	6.906-644.0	Buerstenwalze rot	1.000	ST	30001	
9	6.906-643.0	Buerstenwalze schwarz	1.000	ST		30000
10	6.343-187.0	Sicherungsscheibe	2.000	ST		
11	6.343-119.0	Sicherungsscheibe	2.000	ST		
12	5.401-288.0	Verschraubungsteil	2.000	ST		
13	7.303-106.0	Schraube 4x12 -10.9-R2R (IN6RD)	2.000	ST		
14	4.063-892.0	Abdeckung kpl. Buerste Aluminiumdruckgus	1.000	ST		
15	4.063-774.0	Abdeckung kpl. Riemen	1.000	ST		
17	6.348-460.0	Zahnriemen	1.000	ST		
18	6.303-200.0	Schraube 5x25-IN6RD	8.000	ST		
19	9.412-178.0	Achse	1.000	ST		
20	5.033-452.0	Linse	1.000	ST		
21	6.630-135.0	Mikroschalter	1.000	ST		
22	6.682-291.0	Leiterplatte 230V	1.000	ST		
23	4.613-001.0	Motor kpl.	1.000	ST		
24	7.303-096.0	Schraube 4x22 -ST-10.9-R2R (IN6RD)	4.000	ST		
25	5.033-459.0	Ritzel	1.000	ST		
26	6.286-573.0	Schutzkappe	1.000	ST		
27	5.332-082.0	Schraubenfeder	1.000	ST		



30 Saugturbine

POS	Artikelnr.	Beschreibung	Anzahl	Einheit	Werknummer ab	Werknummer bis
1	4.060-793.0	Motorgehaeuse kpl.	1.000	ST		30000
1		Motorgehaeuse kpl.	1.000	ST	30001	
2	6.649-760.0	Kabel Saugturbine	2.000	ST		
3	7.303-106.0	Schraube 4x12 -10.9-R2R (IN6RD)	4.000	ST		
4	6.643-551.0	Klemmleiste	1.000	ST		



40 Zubehoer

POS	Artikelnr.	Beschreibung	Anzahl	Einheit	Werknummer ab	Werknummer bis
1	5.731-611.0	Filter Motorschutz	1.000	ST		
2	5.731-614.0	Filtrerrahmen grau	1.000	ST		
3	6.414-760.0	Filter verpackt HEPA	1.000	ST		
4	4.414-015.0	Filterschaum Kärcher 3St.	1.000	ST		
5	6.904-294.0	Papierfiltertueten 10 St.	1.000	ST		
6	6.906-643.0	Buerstenwalze schwarz	1.000	ST	30001	
6	6.906-644.0	Buerstenwalze rot	1.000	ST		30000
7	6.904-305.0	Filtertuete Vlies 10 Stk.	1.000	ST		
8	6.904-301.0	Filterbeutel Stoff	1.000	ST		