

Ersatzteilliste

(1.047-204.0) KM 90/60 R G

Inhaltsverzeichnis

| | |
|------------------------------------------------------------|----|
| KM 90/60 R G (1.047-204.0) | 4 |
| ETL KM 90/60 R Benzin (5.971-224.0) | 5 |
| 10 Rumpfgeraet | 6 |
| 11 Rumpfgeraet Einzelteile | 7 |
| 12 Haube Benzin | 9 |
| 20 Lenkung | 11 |
| 30 Pedal | 13 |
| 31 Pedal Grobschmutzklappe | 14 |
| 27 Staubschutz Unterdruckdose oval (4.040-815.0) | 16 |
| 32 Pedal Benzin | 17 |
| 8 Pedal Guss Ersatz KM 90/60 (2.852-200.0) | 19 |
| 28 Staubschutz Unterdruckdose oval (4.040-815.0) | 21 |
| 33 Pedal Guss Ersatz KM 90/60 (2.852-200.0) | 22 |
| 40 Filterkasten | 24 |
| 11 Filterelement mit Kappe nur fuer Ersatz (4.414-010.0) | 26 |
| 50 Kehrwalzenkasten | 27 |
| 51 Kehrwalzenkasten | 28 |
| 64 Kehrwalze kpl. KM 90 /60 R (4.762-430.0) | 33 |
| 66 Blechteil Grobschmutzklappe kpl. mit Sen (4.040-701.0) | 34 |
| 93 Blechteil Kehrwalzenwechsel links (4.040-824.0) | 35 |
| 52 Kehrwalzenkasten Baugruppe kpl. KM 90/60 | 36 |
| 10 Kehrwalzenkasten komplett KM85/60 R (4.040-605.0) | 40 |
| 230 Kehrwalze kpl. KM 90 /60 R (4.762-430.0) | 42 |
| 360 Blechteil Grobschmutzklappe kpl. mit Sen (4.040-701.0) | 43 |
| 430 Blechteil Kehrwalzenwechsel links (4.040-824.0) | 44 |
| 580 Dichtung Kehrbehaelter (5.365-294.0) | 45 |
| 60 Bedieneinheit | 46 |
| 61 Bedienfeld Benzin | 47 |
| 62 Bedieneinheit Choke Benzin | 49 |
| 70 Benzinmotor Antrieb | 51 |
| 71 Benzinmotor Antrieb Version 1 | 52 |
| 72 Benzinmotor Antrieb Version 2 | 55 |
| 80 Antrieb Hydrostat | 58 |
| 90 Seitenbesen rechts | 61 |
| 34 Staubschutz Unterdruckdose oval (4.040-815.0) | 64 |
| 100 Elektronik Benzin | 65 |
| 110 Zubehoer | 67 |
| 111 ABS Seitenbesen links | 68 |

Inhaltsverzeichnis

| | |
|---------------------------------------------------------|----|
| 112 ABS Rundumkennleuchte KM 90/60 R (2.641-650.0) | 71 |
| 113 ABS Rundumkennleuchte LED KM 90/60 (2.643-887.0) | 73 |
| 60 Rundumkennleuchte LED kpl. | 76 |
| 114 ABS Teppich Kehren | 77 |
| 10 Kehrwalze kpl. Antistatik KM 90/60 R P (4.762-441.0) | 80 |
| 115 ABS Tank | 82 |
| 116 ABS Bereifung Pannensicher | 84 |
| 117 ABS Kunstrasen | 86 |
| 120 Pneumatikschema | 88 |

KM 90/60 R G (1.047-204.0)

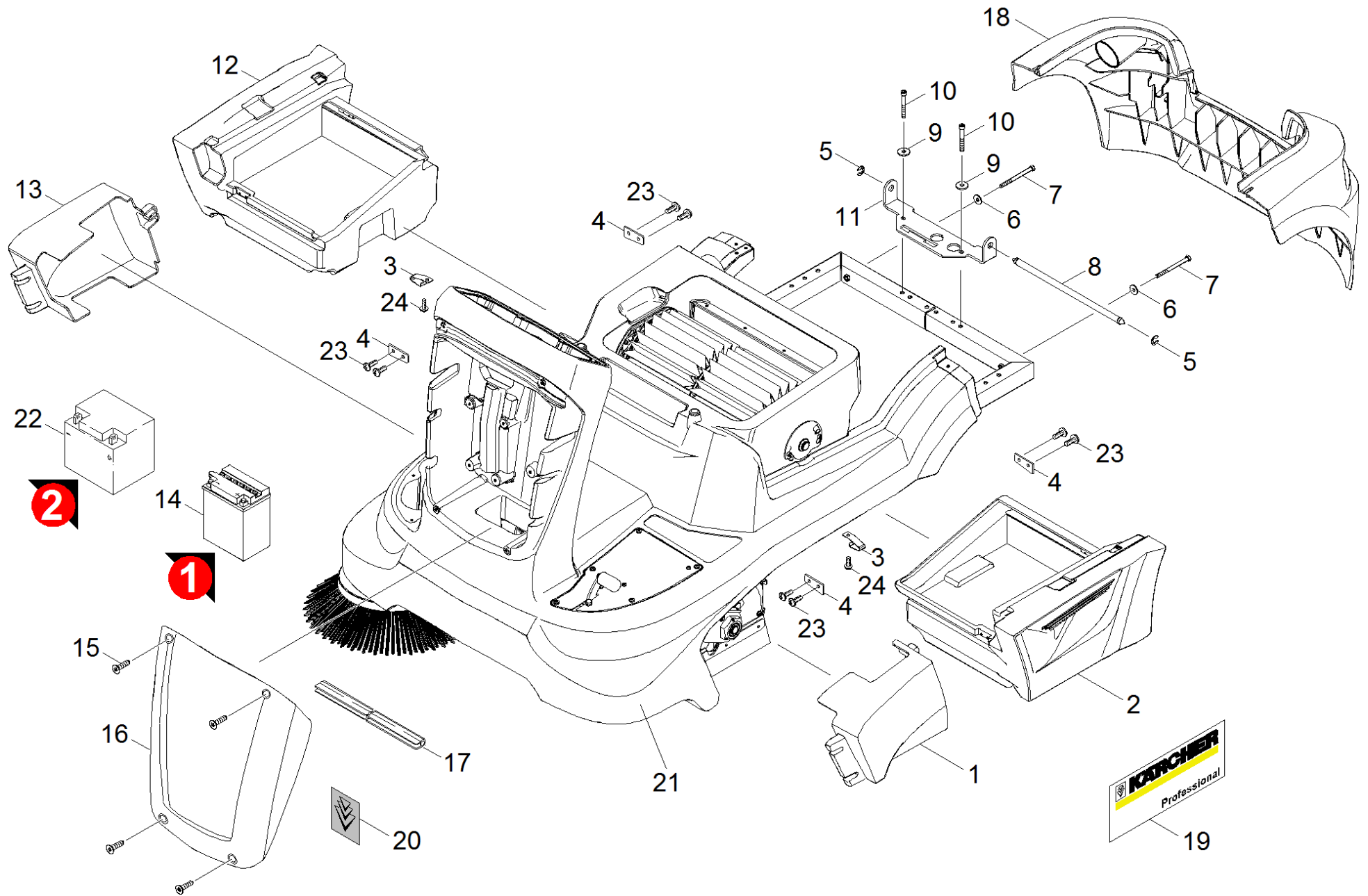
| POS | Artikelnr. | Beschreibung | Anzahl | Einheit |
|------------|-------------------|-----------------------|---------------|----------------|
| 0 | 5.971-224.0 | ETL KM 90/60 R Benzin | 1.000 | ST |

ETL KM 90/60 R Benzin (5.971-224.0)

| POS | Beschreibung | Anzahl | Einheit |
|------------|---------------------|---------------|----------------|
| 10 | Rumpfgeraet | 1.000 | ST |
| 20 | Lenkung | 1.000 | ST |
| 30 | Pedal | 1.000 | ST |
| 40 | Filterkasten | 1.000 | ST |
| 50 | Kehrwalzenkasten | 1.000 | ST |
| 60 | Bedieneinheit | 1.000 | ST |
| 70 | Benzinmotor Antrieb | 1.000 | ST |
| 80 | Antrieb Hydrostat | 1.000 | ST |
| 90 | Seitenbesen rechts | 1.000 | ST |
| 100 | Elektronik Benzin | 1.000 | ST |
| 110 | Zubehoer | 1.000 | ST |
| 120 | Pneumatikschema | 1.000 | ST |

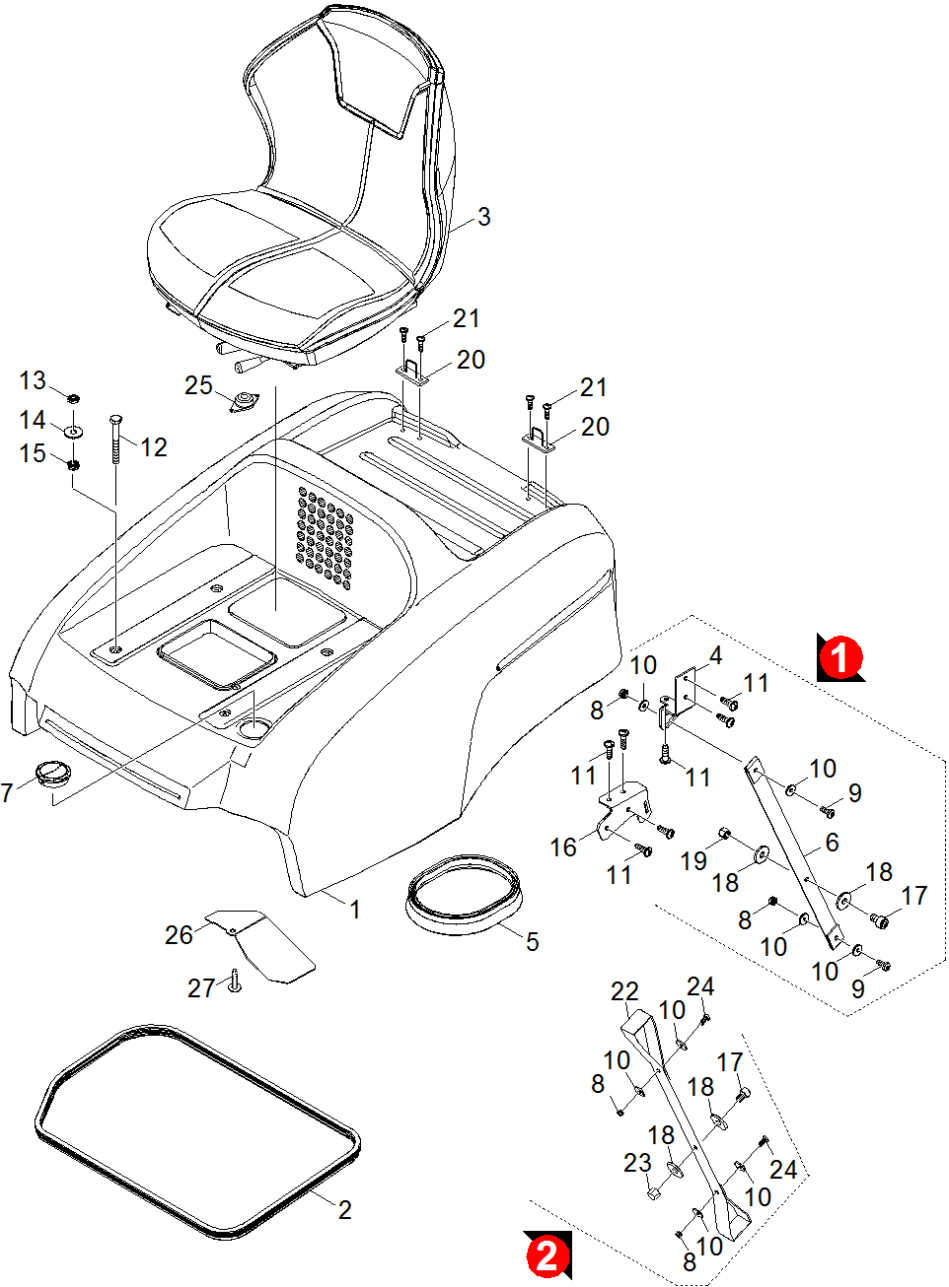
10 Rumpfgeraet

| POS | Beschreibung | Anzahl | Einheit |
|------------|-------------------------|---------------|----------------|
| 11 | Rumpfgeraet Einzelteile | 1.000 | ST |
| 12 | Haube Benzin | 1.000 | ST |



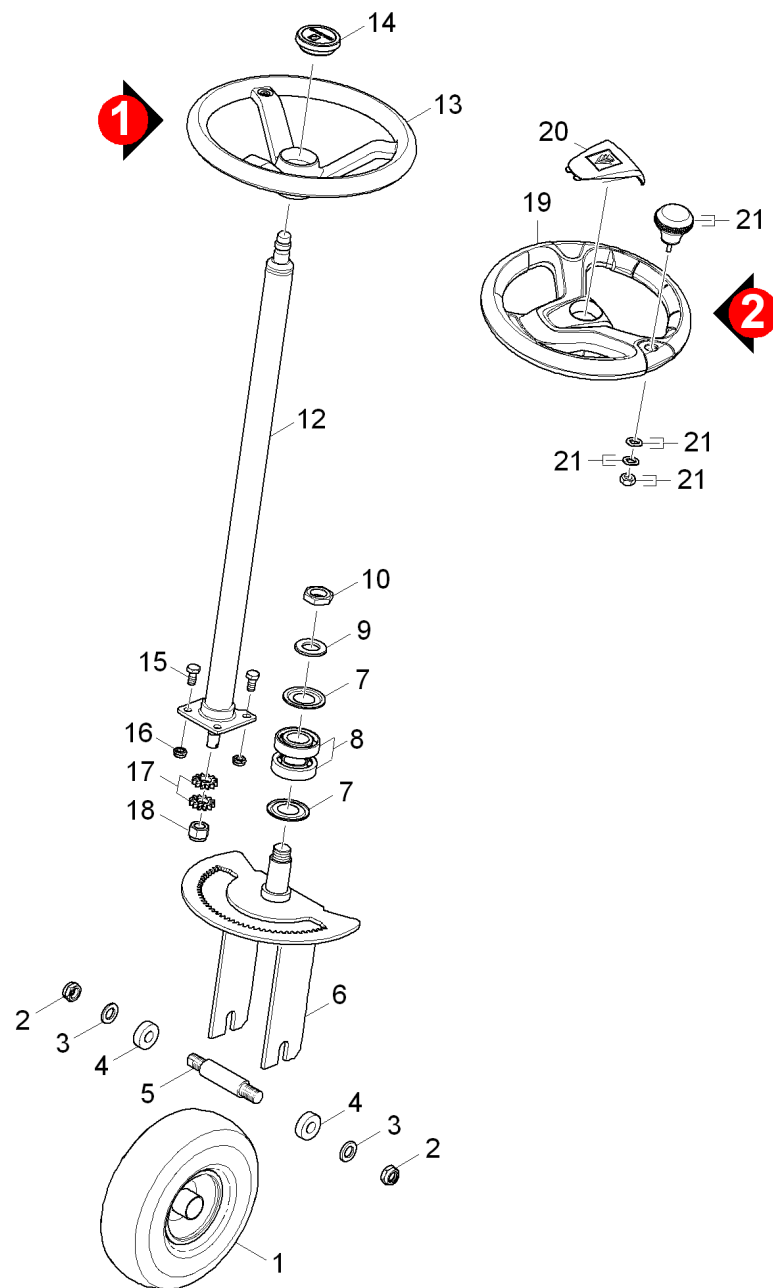
11 Rumpfgeraet Einzelteile

| POS | Artikelnr. | Beschreibung | Anzahl | Einheit | Fußnotentext |
|-----|-------------|--------------------------------------|--------|---------|-------------------------|
| 1 | 5.033-213.0 | Verkleidung Seite links | 1.000 | ST | |
| 2 | 5.033-165.0 | Kehrbehälter links KM 90/60 R | 1.000 | ST | |
| 3 | 5.337-031.0 | Blattfeder Anschlag | 2.000 | ST | |
| 4 | 5.009-418.0 | Blech Riegel Kehrbehälter | 4.000 | ST | |
| 5 | 7.343-306.0 | Sicherungsscheibe 12-St-A2E DIN 6799 | 2.000 | ST | |
| 6 | 7.312-289.0 | Scheibe 8 -A2 ISO 7093-1 | 2.000 | ST | |
| 7 | 7.304-033.0 | 6kt-Schraube M 8X100-A4-70 ISO 4017 | 2.000 | ST | |
| 8 | 5.317-230.0 | Lagerbolzen Haube KM90/60R | 1.000 | ST | |
| 9 | 7.312-261.0 | Scheibe 8 -100HV-A3E ISO 7094 | 2.000 | ST | |
| 10 | 7.306-151.0 | Zyl.Schr. M8x65 -8.8-A2E ISO4762 | 2.000 | ST | |
| 11 | 5.061-627.0 | Blechteil Scharnier Haube | 1.000 | ST | |
| 12 | 5.033-166.0 | Kehrbehälter rechts KM 90/60 R | 1.000 | ST | |
| 13 | 5.033-214.0 | Verkleidung Seite rechts | 1.000 | ST | |
| 14 | 6.970-147.0 | Batterie 12V | 1.000 | ST | |
| 15 | 6.304-121.0 | Linsenschraube M 5X12 | 4.000 | ST | |
| 16 | 5.064-262.0 | Deckel Frontteil KM 90/60 R | 1.000 | ST | |
| 17 | 6.273-308.0 | Profildichtung | 1.000 | M | ALS METERWARE BESTELLEN |
| 18 | 5.033-164.0 | Verkleidung Heck KM 90/60 R P | 1.000 | ST | |
| 19 | 5.392-922.0 | Schild Seite 280 x 108 | 1.000 | ST | |
| 20 | 5.394-087.0 | Aufkleber Signet Gel 102x113 | 1.000 | ST | |
| 21 | 5.033-163.0 | Frontteil Filterkasten KM 90/60 R | 1.000 | ST | |
| 22 | 6.654-103.0 | Batterie | 1.000 | ST | |
| 23 | 6.303-125.0 | Schraube 5x20-Sonder In6Rd+Spitze | 8.000 | ST | |
| 24 | 7.303-030.0 | Schraube M4x8 -St-P2R (In6Rd) | 4.000 | ST | |



12 Haube Benzin

| POS | Artikelnr. | Beschreibung | Anzahl | Einheit | Bemerkung | Fußnotentext |
|-----|-------------|-------------------------------------|--------|---------|-----------|-------------------------------|
| 1 | 5.069-306.0 | Haube Benzin | 1.000 | ST | Version 2 | GRAU |
| 1 | 5.069-217.0 | Haube KM 90/60 R P | 1.000 | ST | Version 1 | ZUSAMMEN MIT POS.22 BESTELLEN |
| 2 | 6.366-058.0 | Dichtungsprofil | 1.000 | M | | |
| 3 | 6.394-601.0 | Sitz COBO PS48 | 1.000 | ST | | |
| 4 | 5.061-631.0 | Blechteil Einrastung Haubenstange | 1.000 | ST | Version 1 | |
| 5 | 6.365-510.0 | Dichtungsprofil | 1.000 | M | | |
| 6 | 6.373-935.0 | Gurtband Haube Stuetze | 1.000 | ST | Version 1 | |
| 7 | 6.415-896.0 | Luftklappe | 1.000 | ST | | |
| 8 | 7.311-421.0 | 6kt-Mutter M 5-04-A2E ISO 10511 | 2.000 | ST | | |
| 9 | 7.306-443.0 | Zyl.Schr. M5x12-4.8-A2E ISO 1207 | 2.000 | ST | | |
| 10 | 7.312-264.0 | Scheibe 5-100HV-A3E ISO 7094 | 4.000 | ST | | |
| 11 | 7.303-112.0 | Schraube 6x20 -10.9-R2R (In6Rd) | 7.000 | ST | Version 1 | |
| 12 | 7.304-402.0 | 6kt-Schraube M8x65-8.8-A2E ISO 4017 | 4.000 | ST | | |
| 13 | 7.311-224.0 | 6kt-Mutter M 8-04-A2E ISO 4035 | 4.000 | ST | | |
| 14 | 7.312-277.0 | Scheibe 8-200HV-A2E ISO7093-1 | 4.000 | ST | | |
| 15 | 7.311-427.0 | 6kt-Mutter M8 -04-A2E ISO 10511 | 4.000 | ST | | |
| 16 | 5.061-730.0 | Blechteil Halter Haube | 1.000 | ST | Version 1 | |
| 17 | 7.306-119.0 | Zyl.Schr. M8x12 -A2-70 ISO 4762 | 1.000 | ST | | |
| 18 | 7.312-261.0 | Scheibe 8 -100HV-A3E ISO 7094 | 2.000 | ST | | |
| 19 | 7.311-337.0 | Hutmutter M 8-5-A2J DIN 917 | 1.000 | ST | | |
| 20 | 6.371-026.0 | Riemenkrampe | 4.000 | ST | | |
| 21 | 7.303-116.0 | Schraube 4x12-A2-70 (IN6RD) | 8.000 | ST | | |
| 22 | 6.373-969.0 | Gurtband Haube Stuetze | 1.000 | ST | Version 2 | |
| 23 | 7.311-337.0 | Hutmutter M 8-5-A2J DIN 917 | 1.000 | ST | | |
| 24 | 7.306-076.0 | Schraube M5x12 -8.8-ZNBHL ISO 14583 | 1.000 | ST | | |
| 25 | 6.630-495.0 | Kontaktschalter Sitz | 1.000 | ST | | |
| 26 | 5.062-269.0 | Blechteil Ablauf | 1.000 | ST | | |
| 27 | 6.303-125.0 | Schraube 5x20-Sonder In6Rd+Spitze | 1.000 | ST | | |

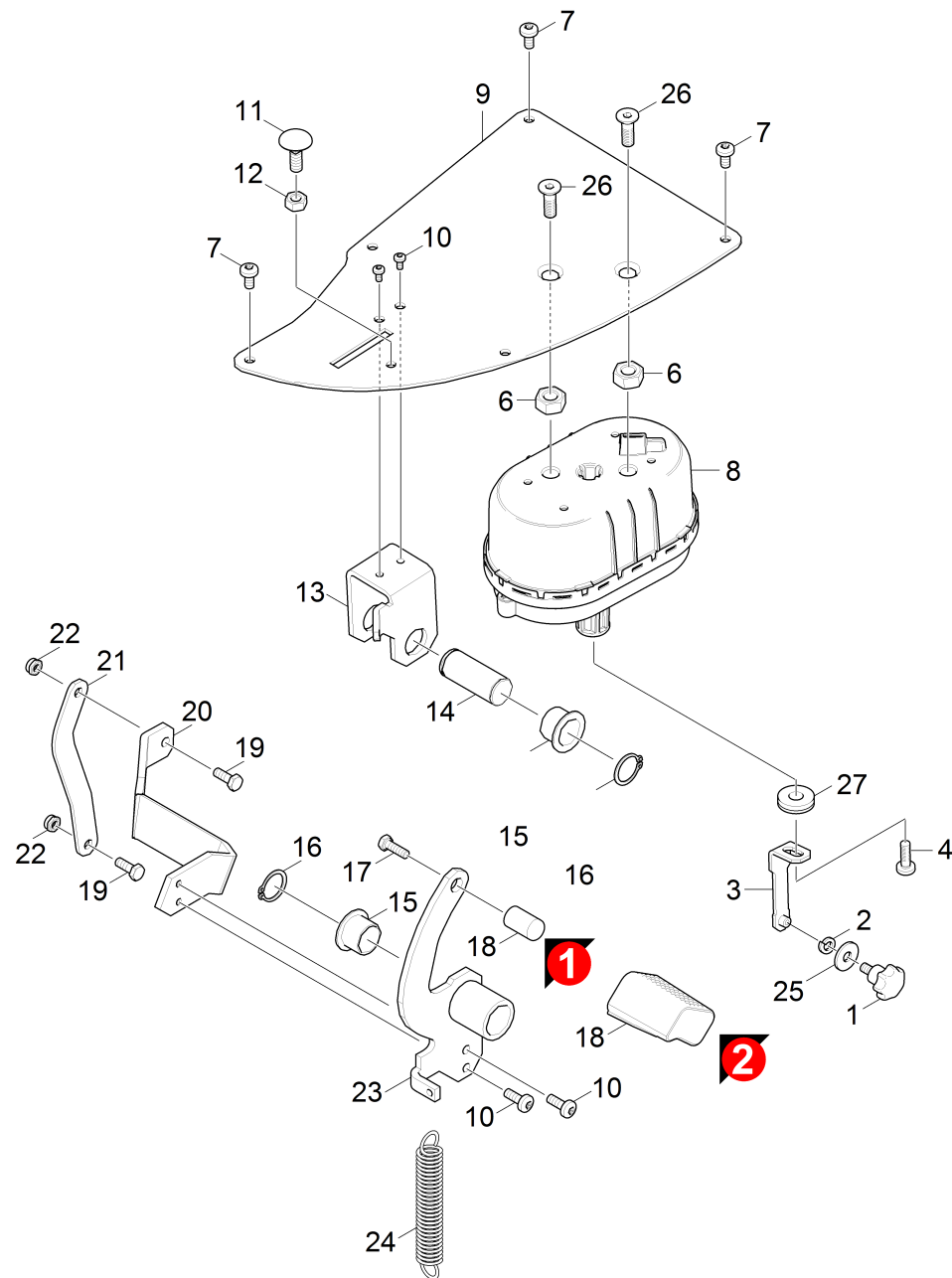


20 Lenkung

| POS | Artikelnr. | Beschreibung | Anzahl | Einheit | Bemerkung |
|-----|-------------|--------------------------------------|--------|---------|-----------|
| 1 | 6.435-773.0 | Rad | 1.000 | ST | |
| 2 | 7.311-426.0 | 6kt-Mutter M16-04-A2E ISO 10511 | 2.000 | ST | |
| 3 | 7.312-019.0 | Scheibe 16-200HV-A3E ISO7090 | 2.000 | ST | |
| 4 | 5.110-730.0 | Distanzhülse | 2.000 | ST | |
| 5 | 5.100-237.0 | Welle | 1.000 | ST | |
| 6 | 4.520-163.0 | Radgabel kpl. | 1.000 | ST | |
| 7 | 6.401-263.0 | Schleifring | 2.000 | ST | |
| 8 | 6.401-260.0 | Schraegkugellager | 2.000 | ST | |
| 9 | 7.312-010.0 | Scheibe 24 -200HV-A3E ISO 7090 | 1.000 | ST | |
| 10 | 7.311-122.0 | 6kt-Mutter M24X1,5-22H-A2E DIN 936 | 1.000 | ST | |
| 12 | 6.439-201.0 | Lenkung KM 90/60 R | 1.000 | ST | |
| 13 | 6.435-253.0 | Lenkrad | 1.000 | ST | VERSION 1 |
| 14 | 6.368-217.0 | Abdeckkappe | 1.000 | ST | |
| 15 | 7.304-414.0 | 6kt-Schraube M10x20-8.8-A3E ISO 4017 | 4.000 | ST | |
| 16 | 7.311-423.0 | 6kt-Mutter M10 -04-A2E ISO 10511 | 4.000 | ST | |
| 17 | 5.352-000.0 | Zahnrad | 2.000 | ST | |
| 18 | 7.311-059.0 | 6kt-Mutter M16x1,5 -8-A2E ISO10512 | 1.000 | ST | |
| 19 | 6.435-795.0 | Lenkrad | 1.000 | ST | VERSION 2 |
| 20 | 6.640-353.0 | Abdeckkappe Lenkrad KÄRCHER | 1.000 | ST | VERSION 2 |
| 21 | 6.640-354.0 | Drehgriff | 1.000 | ST | VERSION 2 |

30 Pedal

| POS | Artikelnr. | Beschreibung | Anzahl | Einheit | Bemerkung |
|------------|-------------------|----------------------------|---------------|----------------|------------------|
| 31 | | Pedal Grobschmutzklappe | 1.000 | ST | |
| 32 | | Pedal Benzin | 1.000 | ST | Version 1 |
| 33 | 2.852-200.0 | Pedal Guss Ersatz KM 90/60 | 1.000 | ST | Version 2 |

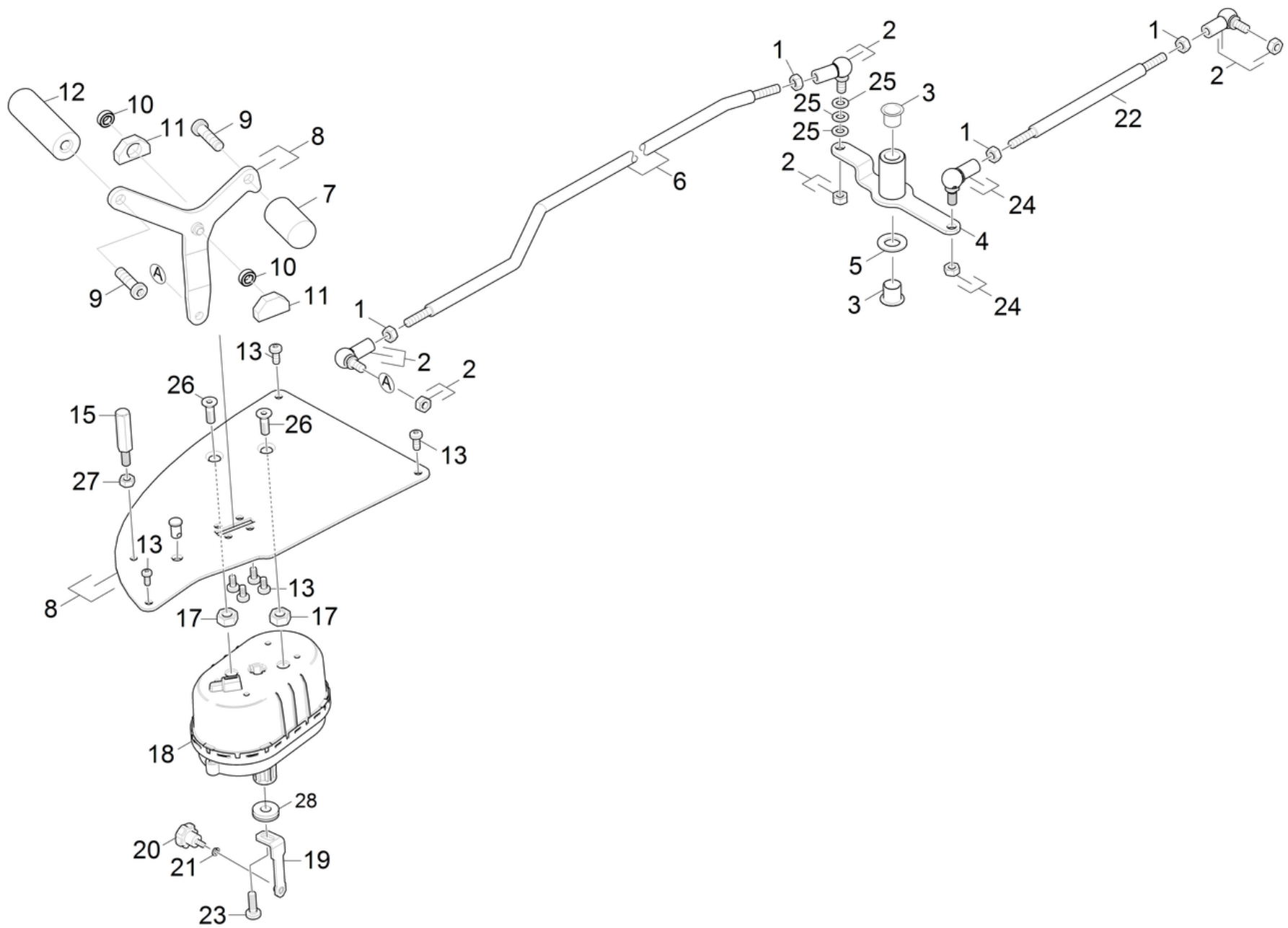


31 Pedal Grobschmutzklappe

| POS | Artikelnr. | Beschreibung | Anzahl | Einheit | Bemerkung |
|-----|-------------|---------------------------------------|--------|---------|-----------|
| 1 | 6.321-004.0 | Sterngriff M5x10 | 1.000 | ST | |
| 2 | 7.313-002.0 | Federring B 5-FSt-A3E DIN 127 | 1.000 | ST | |
| 3 | 4.040-709.0 | Hebel Anhebung Kehrwalze | 1.000 | ST | |
| 4 | 7.306-230.0 | Schraube M8x25 -A4-70 (In6Rd) | 1.000 | ST | |
| 6 | 7.311-010.0 | 6kt-Mutter M16-8-A3E ISO 4032 | 2.000 | ST | |
| 7 | 7.306-089.0 | Schraube M6x12 -8.8-R2R (In6Rd) | 3.000 | ST | |
| 8 | 6.421-331.0 | Unterdruckdose oval Hub 45 mm | 1.000 | ST | |
| 9 | 5.009-184.0 | Blech Platte Pedal | 1.000 | ST | |
| 10 | 7.306-090.0 | Schraube M6x16 -8.8-R3R (In6Rd) | 4.000 | ST | |
| 11 | 7.303-273.0 | Fl.Rd.Schr. M8x25 -St-P2R DIN 603 | 1.000 | ST | |
| 12 | 7.311-093.0 | 6kt-Mutter M8 -8-R2R ISO 4032 | 1.000 | ST | |
| 13 | 5.061-449.0 | Blechteil Halter Pedal | 1.000 | ST | |
| 14 | 5.317-211.0 | Bolzen Pedal GSK | 1.000 | ST | |
| 15 | 6.403-047.0 | Gleitlager | 2.000 | ST | |
| 16 | 7.343-007.0 | Sicherungsring 20x1,2-FST-RF DIN 471 | 2.000 | ST | |
| 17 | 7.306-224.0 | Schraube M10x35-A2-70 DIN 7984 | 1.000 | ST | |
| 18 | 5.321-701.0 | Griff | 1.000 | ST | Version 1 |
| 19 | 7.304-521.0 | 6kt-Schraube M 6x16-A4-70 ISO 4017 | 2.000 | ST | |
| 20 | 5.061-448.0 | Blechteil Hebel GSK | 1.000 | ST | |
| 21 | 5.061-442.0 | Blechteil Verbindung GSK-Pedal | 1.000 | ST | |
| 22 | 7.311-425.0 | 6kt-Mutter M6 -04-A2E ISO 10511 | 2.000 | ST | |
| 23 | 4.040-832.0 | Blechteil kpl. Pedal GSK | 1.000 | ST | |
| 24 | 6.330-190.0 | Zugfeder | 1.000 | ST | |
| 25 | 7.312-264.0 | Scheibe 5-100HV-A3E ISO 7094 | 1.000 | ST | |
| 26 | 7.305-104.0 | Senkschraube M8x25 -8.8-R3R ISO 10642 | 2.000 | ST | |
| 27 | 4.040-815.0 | Staubschutz Unterdruckdose oval | 1.000 | ST | |

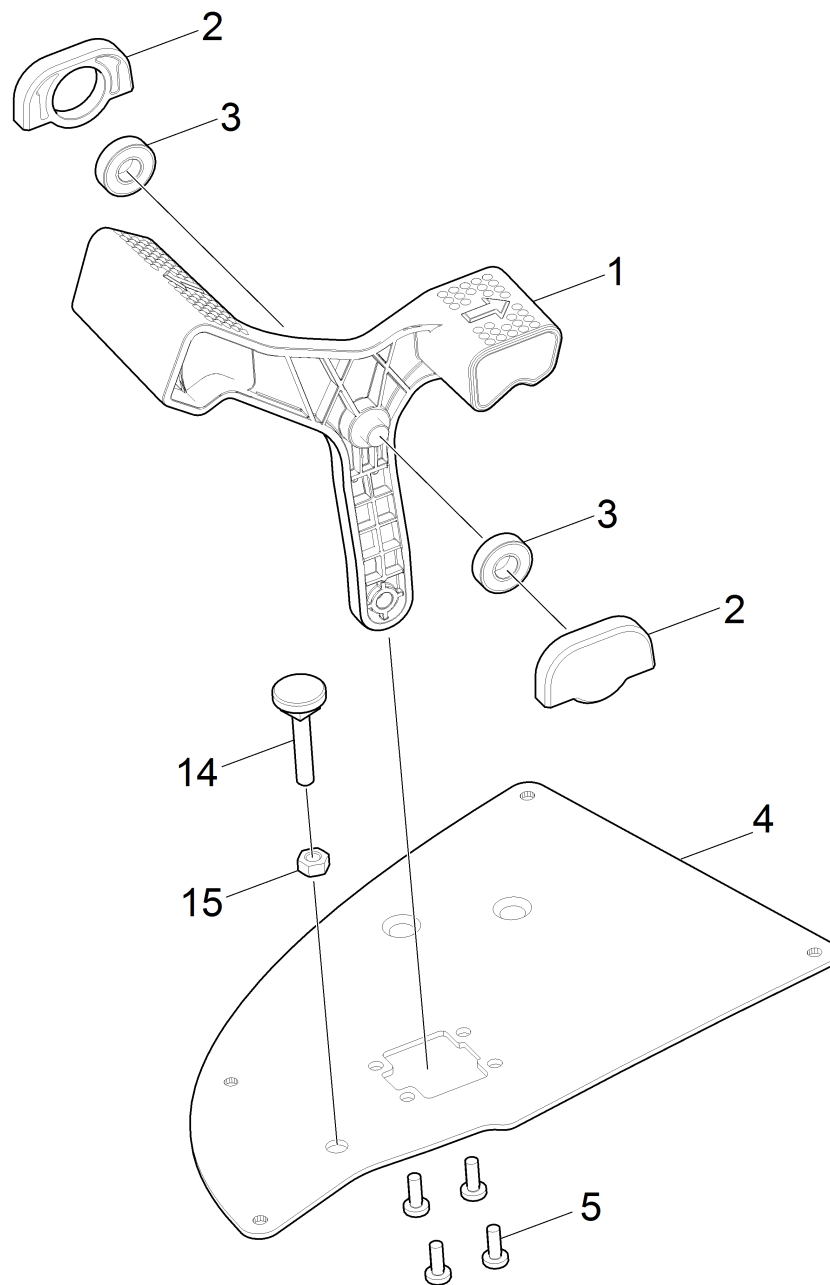
27 Staubschutz Unterdruckdose oval (4.040-815.0)

| POS | Artikelnr. | Beschreibung | Anzahl | Einheit |
|------------|-------------------|---------------------|---------------|----------------|
| 1 | 5.062-199.0 | Scheibe D 34 | 1.000 | ST |



32 Pedal Benzin

| POS | Artikelnr. | Beschreibung | Anzahl | Einheit |
|-----|-------------|---------------------------------------|--------|---------|
| 1 | 7.311-004.0 | 6kt-Mutter M8 -8-A3E ISO 4032 | 4.000 | ST |
| 2 | 7.462-023.0 | Winkelgelenk CS13 -A2E DIN 71802 | 3.000 | ST |
| 3 | 6.403-028.0 | Gleitlager | 2.000 | ST |
| 4 | 4.040-616.0 | Blechteil Umlenkung Hebel | 1.000 | ST |
| 5 | 7.312-028.0 | Scheibe 14-200HV-A3E ISO7090 | 1.000 | ST |
| 6 | 5.480-007.0 | Gestaenge Pedal vorne | 1.000 | ST |
| 7 | 5.321-701.0 | Griff | 1.000 | ST |
| 8 | 2.852-200.0 | Pedal Guss Ersatz KM 90/60 | 1.000 | ST |
| 9 | 7.306-224.0 | Schraube M10x35-A2-70 DIN 7984 | 2.000 | ST |
| 10 | 7.401-174.0 | Kugellager 688-2Z -Wälzl.St DIN 625 | 2.000 | ST |
| 11 | 5.251-047.0 | Lagerbock | 2.000 | ST |
| 12 | 5.321-702.0 | Griff | 1.000 | ST |
| 13 | 7.306-089.0 | Schraube M6x12 -8.8-R2R (In6Rd) | 7.000 | ST |
| 15 | 5.317-252.0 | Bolzen Einstellung Fahrpedal | 1.000 | ST |
| 17 | 7.311-010.0 | 6kt-Mutter M16-8-A3E ISO 4032 | 2.000 | ST |
| 18 | 6.421-331.0 | Unterdruckdose oval Hub 45 mm | 1.000 | ST |
| 19 | 4.040-709.0 | Hebel Anhebung Kehrwalze | 1.000 | ST |
| 20 | 7.306-071.0 | Schraube M5x10 -8.8-R2R (In6Rd) | 1.000 | ST |
| 21 | 7.312-264.0 | Scheibe 5-100HV-A3E ISO 7094 | 1.000 | ST |
| 22 | 5.480-008.0 | Gestaenge Pedal hinten | 1.000 | ST |
| 23 | 7.306-230.0 | Schraube M8x25 -A4-70 (In6Rd) | 1.000 | ST |
| 24 | 7.462-007.0 | Winkelgelenk CS13 LH-St DIN 71802 | 1.000 | ST |
| 25 | 7.312-004.0 | Scheibe 8 -200HV-A3E ISO 7090 | 3.000 | ST |
| 26 | 7.305-104.0 | Senkschraube M8x25 -8.8-R3R ISO 10642 | 2.000 | ST |
| 27 | 7.311-093.0 | 6kt-Mutter M8 -8-R2R ISO 4032 | 1.000 | ST |
| 28 | 4.040-815.0 | Staubschutz Unterdruckdose oval | 1.000 | ST |

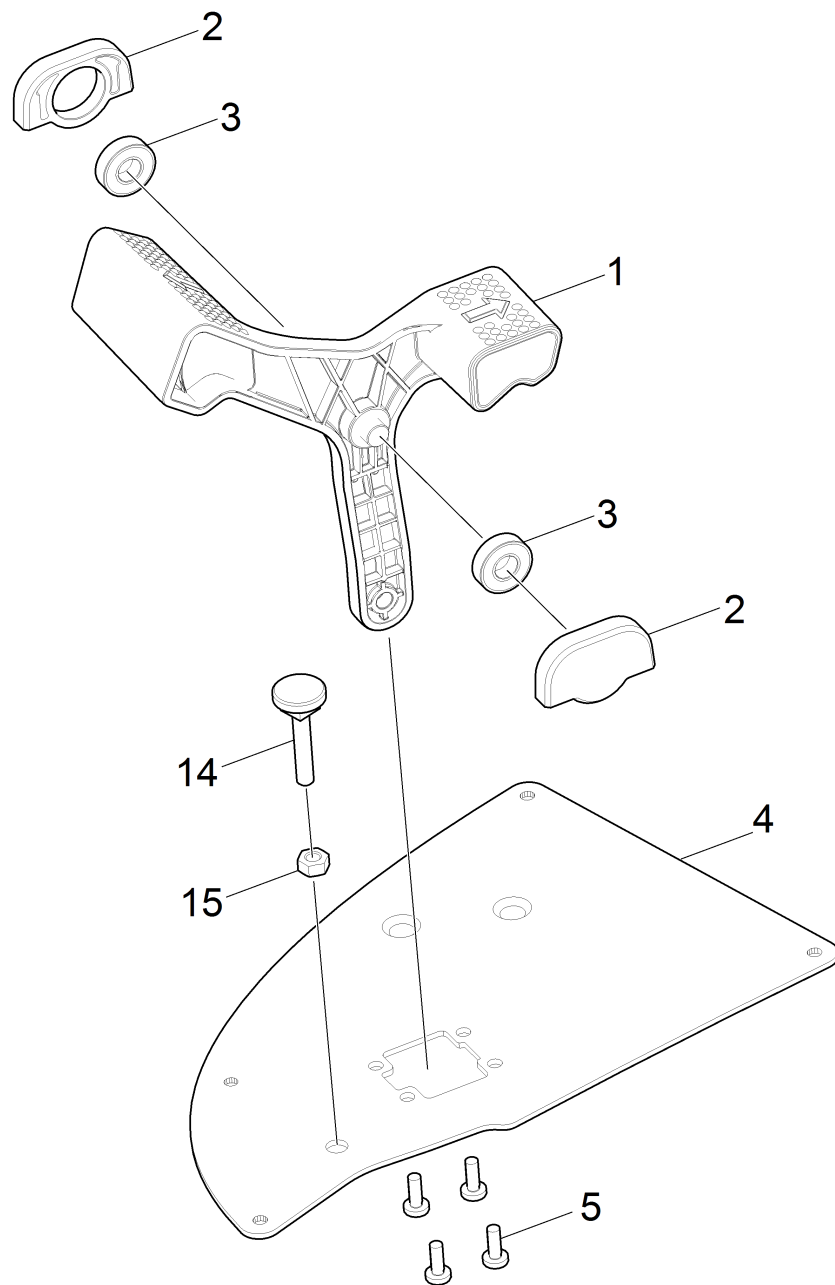


8 Pedal Guss Ersatz KM 90/60 (2.852-200.0)

| POS | Artikelnr. | Beschreibung | Anzahl | Einheit |
|------------|-------------------|------------------------------------|---------------|----------------|
| 1 | 5.481-483.0 | Pedal Guss Verbrenner KM 90/60 R P | 1.000 | ST |
| 2 | 5.251-001.0 | Lagerbock Pedal | 2.000 | ST |
| 3 | 6.401-363.0 | Rillenkugellager | 2.000 | ST |
| 4 | 5.095-806.0 | Blech Pedal Guss 90.60 | 1.000 | ST |
| 5 | 7.306-090.0 | Schraube M6x16 -8.8-R3R (In6Rd) | 4.000 | ST |
| 14 | 5.317-807.0 | Bolzen Anschlag Fahrpedal | 1.000 | ST |
| 15 | 7.311-093.0 | 6kt-Mutter M8 -8-R2R ISO 4032 | 1.000 | ST |

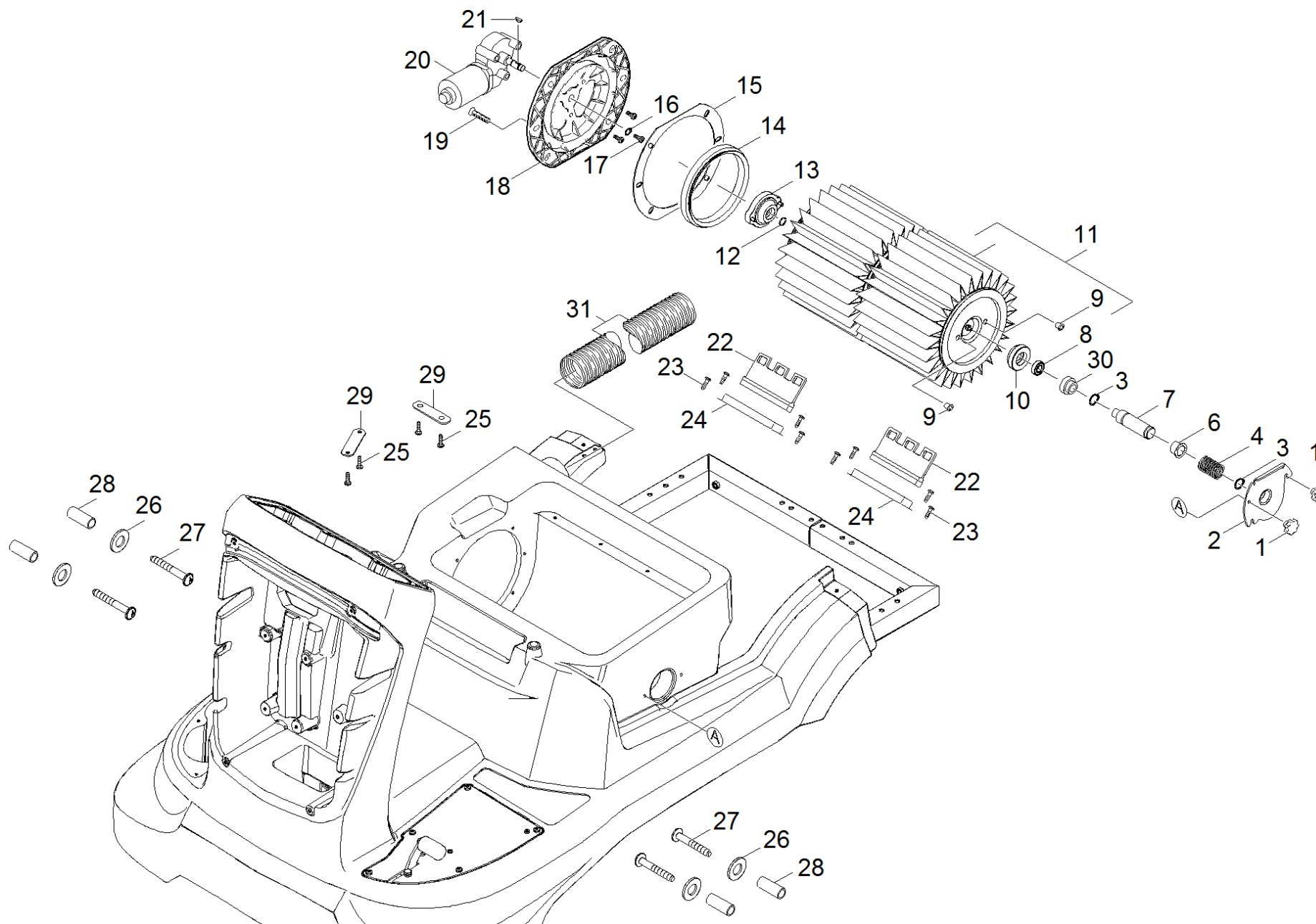
28 Staubschutz Unterdruckdose oval (4.040-815.0)

| POS | Artikelnr. | Beschreibung | Anzahl | Einheit |
|------------|-------------------|---------------------|---------------|----------------|
| 1 | 5.062-199.0 | Scheibe D 34 | 1.000 | ST |



33 Pedal Guss Ersatz KM 90/60 (2.852-200.0)

| POS | Artikelnr. | Beschreibung | Anzahl | Einheit |
|------------|-------------------|------------------------------------|---------------|----------------|
| 1 | 5.481-483.0 | Pedal Guss Verbrenner KM 90/60 R P | 1.000 | ST |
| 2 | 5.251-001.0 | Lagerbock Pedal | 2.000 | ST |
| 3 | 6.401-363.0 | Rillenkugellager | 2.000 | ST |
| 4 | 5.095-806.0 | Blech Pedal Guss 90.60 | 1.000 | ST |
| 5 | 7.306-090.0 | Schraube M6x16 -8.8-R3R (In6Rd) | 4.000 | ST |
| 14 | 5.317-807.0 | Bolzen Anschlag Fahrpedal | 1.000 | ST |
| 15 | 7.311-093.0 | 6kt-Mutter M8 -8-R2R ISO 4032 | 1.000 | ST |



40 Filterkasten

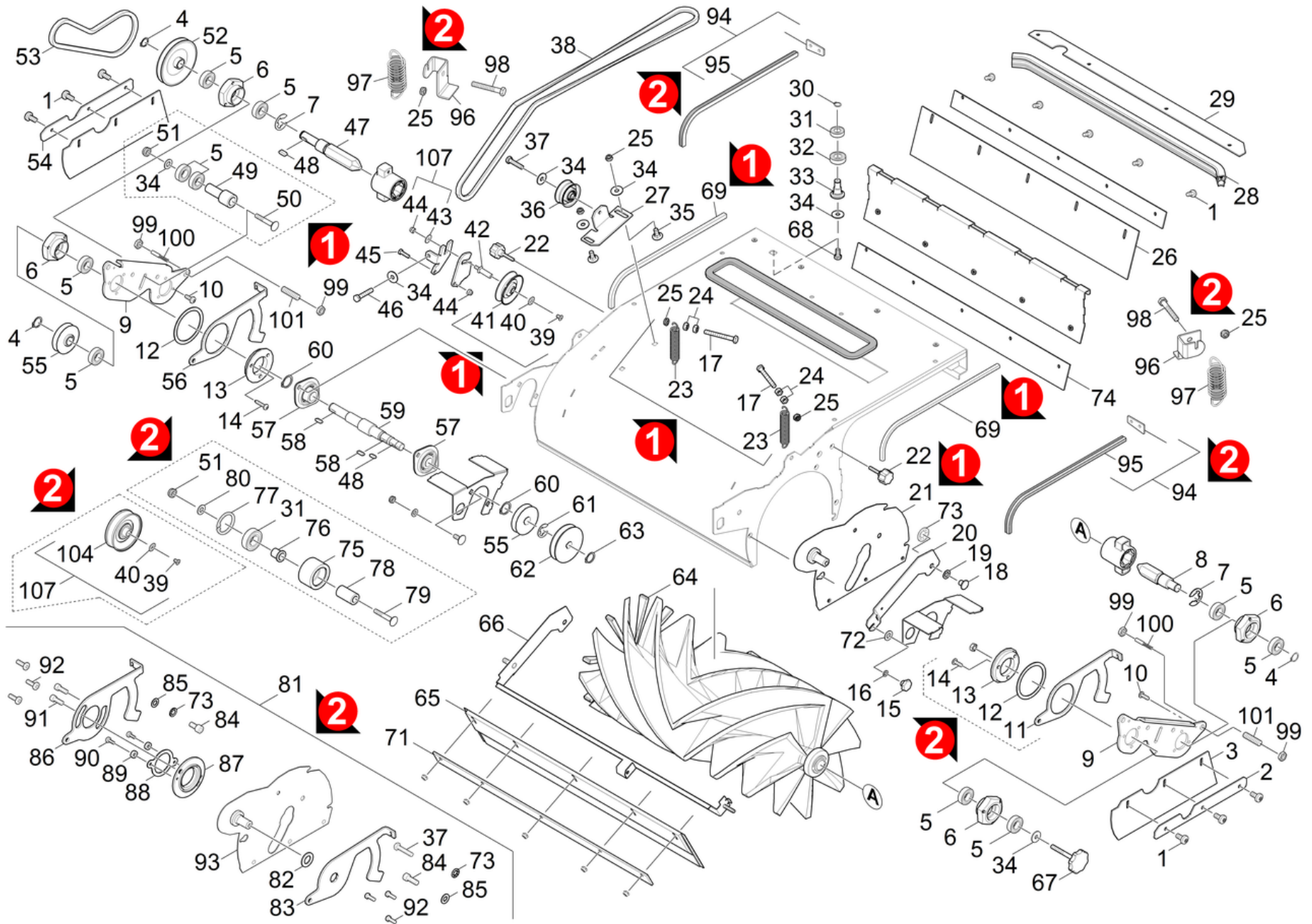
| POS | Artikelnr. | Beschreibung | Anzahl | Einheit |
|-----|-------------|-----------------------------------------|--------|---------|
| 1 | 6.321-235.0 | Sterngriff M 6x10 | 2.000 | ST |
| 2 | 5.009-419.0 | Blech Halter Rundfilter | 1.000 | ST |
| 3 | 7.343-007.0 | Sicherungsring 20x1,2-FST-RF DIN 471 | 1.000 | ST |
| 4 | 5.332-475.0 | Schraubenfeder | 1.000 | ST |
| 6 | 6.403-047.0 | Gleitlager | 1.000 | ST |
| 7 | 5.105-620.0 | Welle Lagerung Rundfilter | 1.000 | ST |
| 8 | 6.401-363.0 | Rillenkugellager | 1.000 | ST |
| 9 | 6.368-318.0 | Abdeckkappe | 2.000 | ST |
| 10 | 5.474-017.0 | Mitnehmer | 1.000 | ST |
| 11 | 4.414-010.0 | Filterelement mit Kappe nur fuer Ersatz | 1.000 | ST |
| 12 | 7.343-024.0 | Sprengring 12 -FST DIN 9925 | 1.000 | ST |
| 13 | 5.031-739.0 | Mitnehmer | 1.000 | ST |
| 14 | 5.363-526.0 | Dichtung Flansch Filter | 1.000 | ST |
| 15 | 5.363-525.0 | Dichtung Flansch Filterkasten | 1.000 | ST |
| 16 | 7.343-003.0 | Sicherungsring 12x1-Rf-St DIN 471 | 1.000 | ST |
| 17 | 7.306-090.0 | Schraube M6x16 -8.8-R3R (In6Rd) | 3.000 | ST |
| 18 | 5.122-376.0 | Flansch | 1.000 | ST |
| 19 | 6.303-035.0 | Schraube M8x12-ST-A2E DIN 7500-1 | 6.000 | ST |
| 20 | 6.613-048.0 | Getriebemotor 24V | 1.000 | ST |
| 21 | 7.318-204.0 | Scheibenfeder 3x3,7-C45R DIN 6888 | 1.000 | ST |
| 22 | 5.031-344.0 | Abstreifer | 2.000 | ST |
| 23 | 7.303-102.0 | Schraube 3,5x12 -A2-70-bk (In6Rd) | 8.000 | ST |
| 24 | 5.047-736.0 | Blechteil | 2.000 | ST |
| 25 | 7.303-108.0 | Schraube 5x20 -10.9-R2R (In6Rd) | 10.000 | ST |
| 26 | 7.312-260.0 | Scheibe 6 -100HV-A3E ISO 7094 | 4.000 | ST |
| 27 | 7.306-209.0 | Schraube M 4X 20-A2-70 (In6Rd) | 4.000 | ST |
| 28 | 5.112-805.0 | Distanzhülse | 4.000 | ST |
| 29 | 5.009-426.0 | Blech Befestigung Kabel | 2.000 | ST |
| 30 | 5.116-430.0 | Hülse Lagerung Filter | 1.000 | ST |
| 31 | 6.391-734.0 | Saugschlauch DN 80 x 280 mm | 1.000 | ST |

11 Filterelement mit Kappe nur fuer Ersatz (4.414-010.0)

| POS | Artikelnr. | Beschreibung | Anzahl | Einheit |
|------------|-------------------|---------------------|---------------|----------------|
| 1 | 6.414-576.0 | Filterelement kpl. | 1.000 | ST |
| 2 | 6.368-318.0 | Abdeckkappe | 2.000 | ST |

50 Kehrwalzenkasten

| POS | Beschreibung | Anzahl | Einheit |
|------------|------------------------------------------|---------------|----------------|
| 51 | Kehrwalzenkasten | 1.000 | ST |
| 52 | Kehrwalzenkasten Baugruppe kpl. KM 90/60 | 1.000 | ST |



51 Kehrwalzenkasten

| POS | Artikelnr. | Beschreibung | Anzahl | Einheit | Fußnotentext |
|-----|-------------|-----------------------------------------|--------|---------|-------------------------|
| 1 | 7.306-089.0 | Schraube M6x12 -8.8-R2R (In6Rd) | 14.000 | ST | |
| 2 | 5.009-373.0 | Blech Schuerze links | 1.000 | ST | |
| 3 | 5.394-833.0 | Schuerze Seite | 2.000 | ST | |
| 4 | 7.343-006.0 | Sicherungsring 17x1-St-ph DIN 471 | 3.000 | ST | |
| 5 | 7.401-105.0 | Kugellager 6003-2RS Wälzl.St DIN 625 | 10.000 | ST | |
| 6 | 5.122-189.0 | Flansch Guss | 4.000 | ST | |
| 7 | 7.343-073.0 | Sicherungsring 19 -FST-PHR DIN 6799 | 2.000 | ST | |
| 8 | 5.105-588.0 | Welle Mitnehmer links | 1.000 | ST | |
| 9 | 5.061-430.0 | Blechteil Schwinge | 2.000 | ST | |
| 10 | 7.303-047.0 | Schraube M6x16 -St-R3R (In6Rd) | 6.000 | ST | |
| 11 | 5.061-432.0 | Blechteil links | 1.000 | ST | |
| 12 | 6.403-058.0 | Anlaufscheibe | 2.000 | ST | |
| 13 | 5.114-536.0 | Ring | 2.000 | ST | |
| 14 | 7.303-066.0 | Schraube M6x30 -St-R3R (In6Rd) | 6.000 | ST | |
| 15 | 6.321-238.0 | Sterngriff | 1.000 | ST | |
| 16 | 7.313-002.0 | Federring B 5-FSt-A3E DIN 127 | 1.000 | ST | |
| 17 | 7.304-402.0 | 6kt-Schraube M8x65-8.8-A2E ISO 4017 | 2.000 | ST | |
| 18 | 5.316-320.0 | Bolzen | 2.000 | ST | |
| 19 | 7.312-074.0 | Scheibe 10 -CuZn ISO 7092 | 2.000 | ST | |
| 20 | 5.061-427.0 | Blechteil Grobschmutzklappe links | 1.000 | ST | |
| 21 | 4.040-702.0 | Blechteil Kehrwalzenwechsel links | 1.000 | ST | |
| 22 | 6.321-237.0 | Sterngriff | 2.000 | ST | |
| 23 | 6.330-142.0 | Zugfeder | 2.000 | ST | |
| 24 | 7.311-004.0 | 6kt-Mutter M8 -8-A3E ISO 4032 | 4.000 | ST | |
| 25 | 7.311-427.0 | 6kt-Mutter M8 -04-A2E ISO 10511 | 2.000 | ST | |
| 26 | 5.394-834.0 | Heckschuerze | 1.000 | ST | |
| 27 | 5.061-428.0 | Blechteil Umlenkrolle | 1.000 | ST | |
| 28 | 6.365-375.0 | Dichtungsprofil | 1.000 | M | ALS METERWARE BESTELLEN |
| 29 | 5.009-610.0 | Blech Niederhalter Dichtung | 1.000 | ST | |
| 30 | 7.343-003.0 | Sicherungsring 12x1-Rf-St DIN 471 | 1.000 | ST | |
| 31 | 6.401-363.0 | Rillenkugellager | 2.000 | ST | |
| 32 | 7.401-115.0 | Kugellager 6002-2RS -WÄELZLAGST DIN 625 | 1.000 | ST | |
| 33 | 5.317-210.0 | Bolzen | 1.000 | ST | |

51 Kehrwalzenkasten

| POS | Artikelnr. | Beschreibung | Anzahl | Einheit | Fußnotentext |
|-----|-------------|------------------------------------------|--------|---------|--------------|
| 34 | 7.312-277.0 | Scheibe 8-200HV-A2E ISO7093-1 | 7.000 | ST | |
| 35 | 7.303-230.0 | Fl.Rd.Schr. M8x20 -8.8-A2E DIN603 | 1.000 | ST | |
| 36 | 6.348-459.0 | Umlenkrolle | 1.000 | ST | |
| 37 | 7.304-406.0 | 6kt-Schraube M 8x35-8.8-A2E ISO 4017 | 1.000 | ST | |
| 38 | 6.348-449.0 | Keilriemen XPZ LW1500 | 1.000 | ST | |
| 39 | 7.305-030.0 | Senkschraube M6x12 -8.8-R2R (In6Rd) | 1.000 | ST | |
| 40 | 5.115-361.0 | Scheibe | 1.000 | ST | |
| 41 | 6.348-297.0 | Umlenkrolle | 1.000 | ST | |
| 42 | 5.317-229.0 | Bolzen Lagerung Umlenkrolle | 1.000 | ST | |
| 43 | 7.312-276.0 | Scheibe 6 -200HV-A2E ISO7093-1 | 1.000 | ST | |
| 44 | 7.311-512.0 | 6kt-Mutter M 6-8-A2E ISO 7040 | 2.000 | ST | |
| 45 | 7.304-536.0 | 6kt-Schraube M 6x20-A4-70 ISO 4017 | 1.000 | ST | |
| 46 | 7.304-407.0 | 6kt-Schraube M 8x45-8.8-A2E ISO 4017 | 1.000 | ST | |
| 47 | 5.105-587.0 | Welle Mitnehmer rechts | 1.000 | ST | |
| 48 | 7.318-065.0 | Passfeder 5x5x14-C45R DIN 6885 | 2.000 | ST | |
| 49 | 5.111-062.0 | Huelse Distanzstueck Riemenspanner | 1.000 | ST | |
| 50 | 7.303-165.0 | Fl.Rd.Schr. M8x55-ST-A0P DIN 603 | 1.000 | ST | |
| 51 | 7.311-510.0 | 6kt-Mutter M 8-8-A2E ISO 7040 | 1.000 | ST | |
| 52 | 5.625-380.0 | Riemenscheibe | 1.000 | ST | |
| 53 | 6.348-448.0 | Keilriemen X10 LW 622 | 1.000 | ST | |
| 54 | 5.009-372.0 | Blech Schuerze rechts | 1.000 | ST | |
| 55 | 5.625-489.0 | Riemenscheibe | 2.000 | ST | |
| 56 | 5.061-431.0 | Blechteil rechts | 1.000 | ST | |
| 57 | 6.401-231.0 | Flanschlager | 2.000 | ST | |
| 58 | 7.318-002.0 | Passfeder 5x5x16 -C45R DIN 6885-1 | 2.000 | ST | |
| 59 | 5.105-664.0 | Welle Antrieb | 1.000 | ST | |
| 60 | 7.343-040.0 | Sicherungsring 20x1,2 -St-ph DIN 471 | 2.000 | ST | |
| 61 | 7.343-304.0 | Sicherungsscheibe 15 -A2 DIN 6799 | 1.000 | ST | |
| 62 | 5.625-477.0 | Riemenscheibe | 1.000 | ST | |
| 63 | 7.343-004.0 | Sicherungsring 15x1-FST-PHR DIN 471 | 1.000 | ST | |
| 64 | 4.762-430.0 | Kehrwalze kpl. KM 90 /60 R | 1.000 | ST | |
| 65 | 5.394-832.0 | Schuerze Front | 1.000 | ST | |
| 66 | 4.040-701.0 | Blechteil Grobschmutzklappe kpl. mit Sen | 1.000 | ST | |

51 Kehrwalzenkasten

| POS | Artikelnr. | Beschreibung | Anzahl | Einheit | Fußnotentext |
|-----|-------------|--------------------------------------|--------|---------|-------------------------|
| 67 | 6.321-236.0 | Sterngriff | 1.000 | ST | |
| 68 | 7.304-395.0 | 6kt-Schraube M8x16-8.8-A2E ISO 4017 | 1.000 | ST | |
| 69 | 6.365-371.0 | Profildichtung | 1.000 | M | ALS METERWARE BESTELLEN |
| 70 | 5.061-430.0 | Blechteil Schwinge | 1.000 | ST | |
| 71 | 5.009-573.0 | Blech Halter Schuerze | 1.000 | ST | |
| 72 | 7.312-260.0 | Scheibe 6 -100HV-A3E ISO 7094 | 1.000 | ST | |
| 73 | 6.343-149.0 | Schnellbefestiger | 2.000 | ST | |
| 74 | 5.394-843.0 | Schuerze Kehrwalzenkasten hinten | 1.000 | ST | |
| 75 | 5.317-126.0 | Spannrolle Getriebe BR 40/25 | 1.000 | ST | |
| 76 | 5.110-995.0 | Distanzhuelse Rolle | 1.000 | ST | |
| 77 | 7.343-151.0 | Sicherungsring 28x1,2-FST-RF DIN 472 | 1.000 | ST | |
| 78 | 5.129-224.0 | Huelse | 1.000 | ST | |
| 79 | 7.303-009.0 | Fl.Rd.Schr. M8x50-8.8-A2E DIN 603 | 1.000 | ST | |
| 80 | 7.312-017.0 | Scheibe 8-A2 ISO 7089 | 1.000 | ST | |
| 81 | 2.642-180.0 | UBS Schwinge KM 90/60 | 1.000 | ST | |
| 82 | 5.116-420.0 | Distanzscheibe 30x17.5x2.5 | 1.000 | ST | |
| 83 | 5.062-208.0 | Blechteil links | 1.000 | ST | |
| 84 | 7.306-061.0 | Zyl.Schr. M10X 20-8.8-A2R ISO 4762 | 2.000 | ST | |
| 85 | 7.312-005.0 | Scheibe 10-200HV-A3E ISO 7090 | 2.000 | ST | |
| 86 | 5.062-209.0 | Blechteil rechts | 1.000 | ST | |
| 87 | 5.114-563.0 | Fuehrungsring | 1.000 | ST | |
| 88 | 5.094-412.0 | Blechteil Deckel | 1.000 | ST | |
| 89 | 5.114-569.0 | Huelse | 2.000 | ST | |
| 90 | 6.304-121.0 | Linsenschraube M 5X12 | 2.000 | ST | |
| 91 | 7.306-042.0 | Zyl.Schr. M8x25 -8.8-A2E ISO4762 | 2.000 | ST | |
| 92 | 7.303-047.0 | Schraube M6x16 -St-R3R (In6Rd) | 6.000 | ST | |
| 93 | 4.040-824.0 | Blechteil Kehrwalzenwechsel links | 1.000 | ST | |
| 94 | 2.882-740.0 | UBS Dichtung Kehrbehaelter | 1.000 | ST | |
| 95 | 6.273-308.0 | Profildichtung | 1.000 | M | ALS METERWARE BESTELLEN |
| 96 | 5.062-446.0 | Blechteil Einhaengung Feder | 2.000 | ST | |
| 97 | 6.630-738.0 | Zugfeder Z-162FX | 2.000 | ST | |
| 98 | 7.304-031.0 | 6kt-Schraube M8x55-8.8-A2E ISO 4014 | 2.000 | ST | |
| 99 | 7.311-226.0 | 6kt-Mutter M12 -A4-035 ISO 4035 | 4.000 | ST | |

51 Kehrwalzenkasten

| POS | Artikelnr. | Beschreibung | Anzahl | Einheit | Fußnotentext |
|------------|-------------------|----------------------------------|---------------|----------------|---------------------|
| 100 | 4.332-009.0 | Feder mit Daempfer | 2.000 | ST | |
| 101 | 5.317-121.0 | Bolzen | 2.000 | ST | |
| 104 | 6.348-001.0 | Umlenkrolle | 1.000 | ST | |
| 107 | 2.642-327.0 | UBS Umlenkrolle Kehrwalzenkasten | 1.000 | ST | |

64 Kehrwalze kpl. KM 90 /60 R (4.762-430.0)

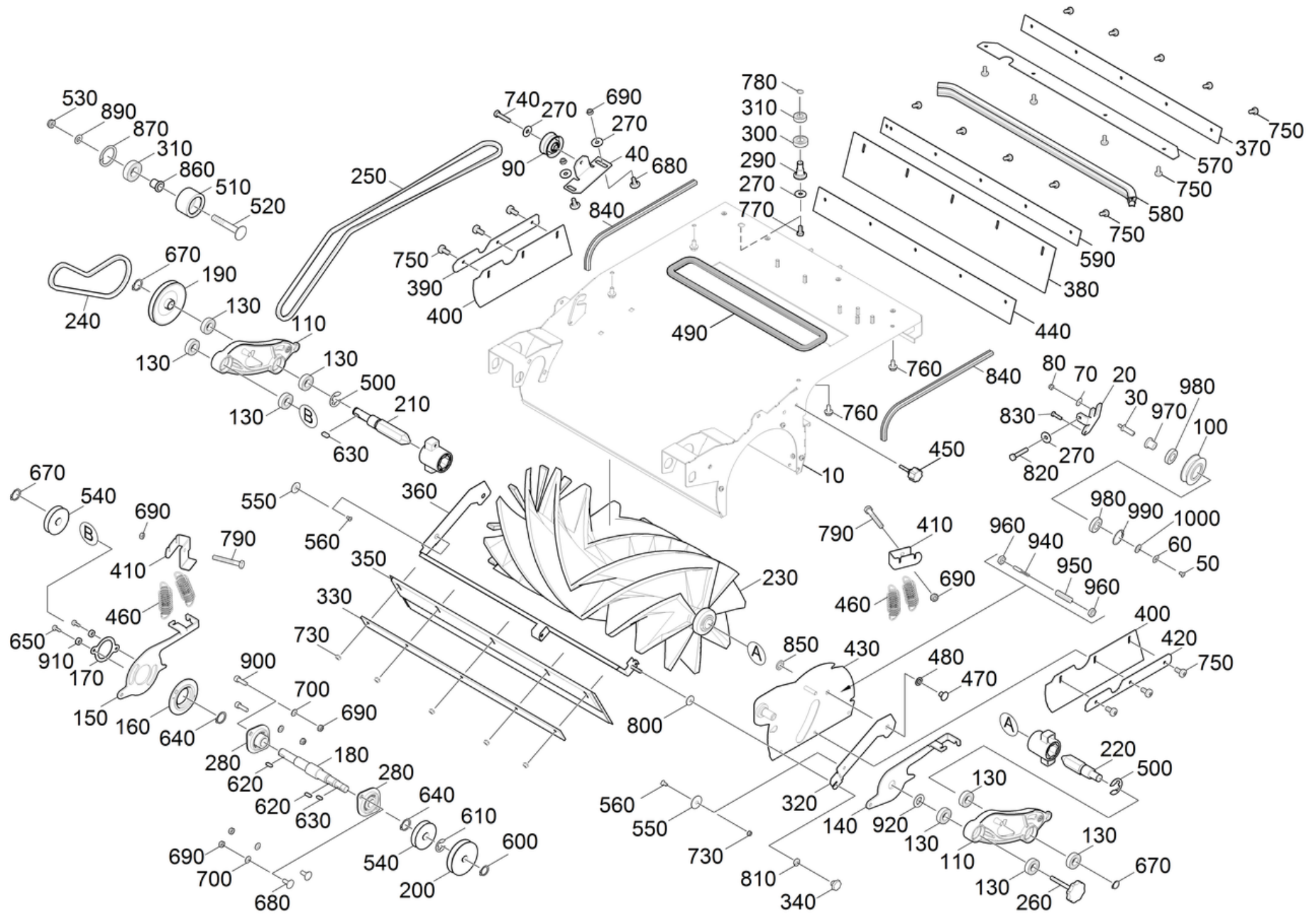
| POS | Artikelnr. | Beschreibung | Anzahl | Einheit |
|------------|-------------------|-----------------------------------|---------------|----------------|
| 30 | 7.303-107.0 | Schraube 5x16 -10.9-P2R (K-In6Rd) | 4.000 | ST |

66 Blechteil Grobschmutzklappe kpl. mit Sen (4.040-701.0)

| POS | Artikelnr. | Beschreibung | Anzahl | Einheit |
|------------|-------------------|-------------------------------------|---------------|----------------|
| 20 | 7.305-091.0 | Senkschraube M5x25 -A2-70 (In6Rd) | 5.000 | ST |
| 30 | 7.305-050.0 | Senkschraube M5x20 -A2-70-s (In6Rd) | 1.000 | ST |

93 Blechteil Kehrwalzenwechsel links (4.040-824.0)

| POS | Artikelnr. | Beschreibung | Anzahl | Einheit |
|------------|-------------------|--------------------------------------|---------------|----------------|
| 20 | 7.304-406.0 | 6kt-Schraube M 8x35-8.8-A2E ISO 4017 | 1.000 | ST |



52 Kehrwalzenkasten Baugruppe kpl. KM 90/60

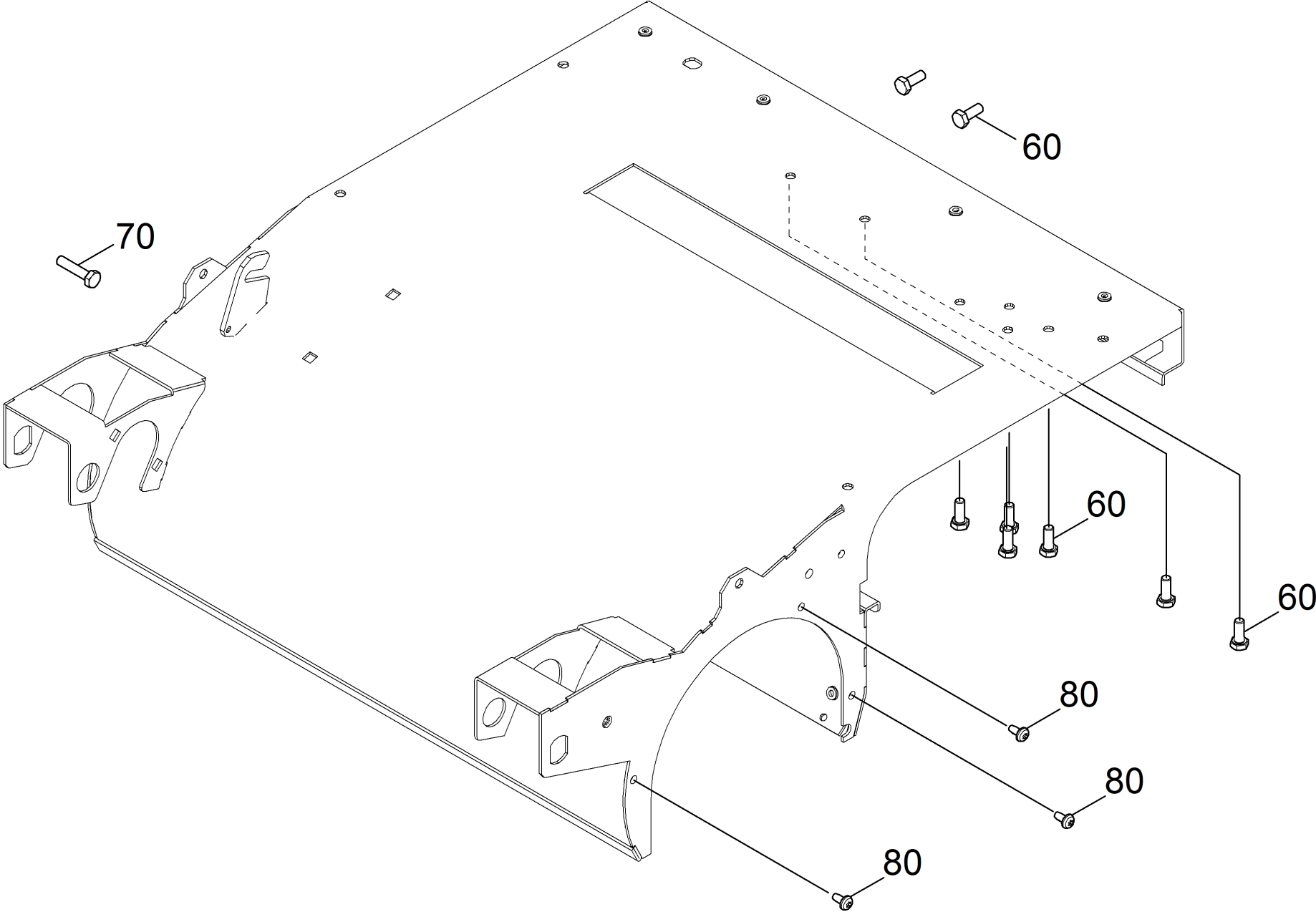
| POS | Artikelnr. | Beschreibung | Anzahl | Einheit |
|-----|-------------|------------------------------------------|--------|---------|
| 10 | 4.040-605.0 | Kehrwalzenkasten komplett KM85/60 R | 1.000 | ST |
| 20 | 5.061-429.0 | Blechteil Riemenspanner | 1.000 | ST |
| 30 | 5.317-229.0 | Bolzen Lagerung Umlenkrolle | 1.000 | ST |
| 40 | 5.061-428.0 | Blechteil Umlenkrolle | 1.000 | ST |
| 50 | 7.305-030.0 | Senkschraube M6x12 -8.8-R2R (In6Rd) | 1.000 | ST |
| 60 | 5.115-361.0 | Scheibe | 1.000 | ST |
| 70 | 7.312-276.0 | Scheibe 6 -200HV-A2E ISO7093-1 | 1.000 | ST |
| 80 | 7.311-512.0 | 6kt-Mutter M 6-8-A2E ISO 7040 | 2.000 | ST |
| 100 | 5.515-014.0 | Umlenkrolle 34° | 1.000 | ST |
| 110 | 5.070-028.0 | Schwinge Kehrwalze | 2.000 | ST |
| 130 | 7.401-105.0 | Kugellager 6003-2RS Wälzl.St DIN 625 | 8.000 | ST |
| 140 | 5.062-645.0 | Hebel Schwinge links | 1.000 | ST |
| 150 | 5.062-646.0 | Hebel Schwinge rechts | 1.000 | ST |
| 160 | 5.114-563.0 | Fuehrungsring | 1.000 | ST |
| 170 | 5.094-412.0 | Blechteil Deckel | 1.000 | ST |
| 180 | 5.105-664.0 | Welle Antrieb | 1.000 | ST |
| 190 | 5.625-380.0 | Riemenscheibe | 1.000 | ST |
| 200 | 5.625-477.0 | Riemenscheibe | 1.000 | ST |
| 210 | 5.105-587.0 | Welle Mitnehmer rechts | 1.000 | ST |
| 220 | 5.105-588.0 | Welle Mitnehmer links | 1.000 | ST |
| 230 | 4.762-430.0 | Kehrwalze kpl. KM 90 /60 R | 1.000 | ST |
| 240 | 6.348-448.0 | Keilriemen X10 LW 622 | 1.000 | ST |
| 250 | 6.348-449.0 | Keilriemen XPZ LW1500 | 1.000 | ST |
| 260 | 6.321-236.0 | Sterngriff | 1.000 | ST |
| 270 | 7.312-277.0 | Scheibe 8-200HV-A2E ISO7093-1 | 6.000 | ST |
| 280 | 6.401-231.0 | Flanschlager | 2.000 | ST |
| 290 | 5.317-210.0 | Bolzen | 1.000 | ST |
| 300 | 7.401-051.0 | Kugellager 6002-2RS Waelzlagst DIN 625 | 1.000 | ST |
| 310 | 7.401-111.0 | Kugellager 6001-2RS -WAE LZLAGST DIN 625 | 2.000 | ST |
| 320 | 5.061-427.0 | Blechteil Grobschmutzklappe links | 1.000 | ST |
| 330 | 5.009-573.0 | Blech Halter Schuerze | 1.000 | ST |
| 340 | 6.321-238.0 | Sterngriff | 1.000 | ST |
| 350 | 5.394-832.0 | Schuerze Front | 1.000 | ST |

52 Kehrwalzenkasten Baugruppe kpl. KM 90/60

| POS | Artikelnr. | Beschreibung | Anzahl | Einheit |
|-----|-------------|------------------------------------------|--------|---------|
| 360 | 4.040-701.0 | Blechteil Grobschmutzklappe kpl. mit Sen | 1.000 | ST |
| 370 | | Blech Schuerze hinten | 1.000 | ST |
| 380 | 5.394-834.0 | Heckschuerze | 1.000 | ST |
| 390 | 5.009-372.0 | Blech Schuerze rechts | 1.000 | ST |
| 400 | 5.394-833.0 | Schuerze Seite | 2.000 | ST |
| 410 | 5.062-644.0 | Fixierung Feder | 2.000 | ST |
| 420 | 5.009-373.0 | Blech Schuerze links | 2.000 | ST |
| 430 | 4.040-824.0 | Blechteil Kehrwalzenwechsel links | 1.000 | ST |
| 440 | 5.394-843.0 | Schuerze Kehrwalzenkasten hinten | 1.000 | ST |
| 450 | 6.321-237.0 | Sterngriff | 2.000 | ST |
| 460 | 6.330-142.0 | Zugfeder | 4.000 | ST |
| 470 | 5.316-320.0 | Bolzen | 2.000 | ST |
| 480 | 7.312-074.0 | Scheibe 10 -CuZn ISO 7092 | 2.000 | ST |
| 490 | 5.363-699.0 | Dichtung FK-KWK | 1.000 | ST |
| 500 | 7.343-073.0 | Sicherungsring 19 -FST-PHR DIN 6799 | 2.000 | ST |
| 510 | 5.317-126.0 | Spannrolle Getriebe BR 40/25 | 1.000 | ST |
| 520 | 7.303-009.0 | Fl.Rd.Schr. M8x50-8.8-A2E DIN 603 | 1.000 | ST |
| 530 | 7.311-510.0 | 6kt-Mutter M 8-8-A2E ISO 7040 | 1.000 | ST |
| 540 | 5.625-489.0 | Riemenscheibe | 2.000 | ST |
| 550 | 5.033-329.0 | Scheibe | 2.000 | ST |
| 560 | 7.305-038.0 | Senkschraube M5x10-A2-70-schw (IN6RD) | 2.000 | ST |
| 570 | 5.009-610.0 | Blech Niederhalter Dichtung | 1.000 | ST |
| 580 | 5.365-294.0 | Dichtung Kehrbehälter | 1.000 | ST |
| 600 | 7.343-004.0 | Sicherungsring 15x1-FST-PHR DIN 471 | 1.000 | ST |
| 610 | 7.343-304.0 | Sicherungsscheibe 15 -A2 DIN 6799 | 1.000 | ST |
| 620 | 7.318-002.0 | Passfeder 5x5x16 -C45R DIN 6885-1 | 2.000 | ST |
| 630 | 7.318-065.0 | Passfeder 5x5x14-C45R DIN 6885 | 2.000 | ST |
| 640 | 7.343-040.0 | Sicherungsring 20x1,2 -St-ph DIN 471 | 2.000 | ST |
| 650 | 6.304-121.0 | Linsenschraube M 5X12 | 2.000 | ST |
| 670 | 7.343-006.0 | Sicherungsring 17x1-St-ph DIN 471 | 3.000 | ST |
| 680 | 7.303-230.0 | Fl.Rd.Schr. M8x20 -8.8-A2E DIN603 | 4.000 | ST |
| 690 | 7.311-427.0 | 6kt-Mutter M8 -04-A2E ISO 10511 | 10.000 | ST |
| 700 | 7.312-004.0 | Scheibe 8 -200HV-A3E ISO 7090 | 4.000 | ST |

52 Kehrwalzenkasten Baugruppe kpl. KM 90/60

| POS | Artikelnr. | Beschreibung | Anzahl | Einheit |
|------|-------------|------------------------------------------|--------|---------|
| 730 | 7.311-421.0 | 6kt-Mutter M 5-04-A2E ISO 10511 | 6.000 | ST |
| 740 | 7.304-406.0 | 6kt-Schraube M 8x35-8.8-A2E ISO 4017 | 1.000 | ST |
| 750 | 7.306-089.0 | Schraube M6x12 -8.8-R2R (In6Rd) | 20.000 | ST |
| 760 | 6.303-031.0 | Schraube M8x16-ST-R2R DIN 7500-1 | 6.000 | ST |
| 770 | 7.304-395.0 | 6kt-Schraube M8x16-8.8-A2E ISO 4017 | 1.000 | ST |
| 780 | 7.343-003.0 | Sicherungsring 12x1-Rf-St DIN 471 | 1.000 | ST |
| 790 | 7.304-031.0 | 6kt-Schraube M8x55-8.8-A2E ISO 4014 | 2.000 | ST |
| 800 | 7.312-260.0 | Scheibe 6 -100HV-A3E ISO 7094 | 1.000 | ST |
| 810 | 7.313-002.0 | Federring B 5-FSt-A3E DIN 127 | 1.000 | ST |
| 820 | 7.304-407.0 | 6kt-Schraube M 8x45-8.8-A2E ISO 4017 | 1.000 | ST |
| 830 | 7.304-536.0 | 6kt-Schraube M 6x20-A4-70 ISO 4017 | 1.000 | ST |
| 840 | 6.273-308.0 | Profildichtung | 1.000 | M |
| 850 | 6.343-149.0 | Schnellbefestiger | 2.000 | ST |
| 860 | 5.110-995.0 | Distanzhülse Rolle | 1.000 | ST |
| 870 | 7.343-151.0 | Sicherungsring 28x1,2-FST-RF DIN 472 | 1.000 | ST |
| 890 | 7.312-017.0 | Scheibe 8-A2 ISO 7089 | 1.000 | ST |
| 900 | 7.306-042.0 | Zyl.Schr. M8x25 -8.8-A2E ISO4762 | 2.000 | ST |
| 910 | 5.114-569.0 | Hülse | 2.000 | ST |
| 920 | 5.116-420.0 | Distanzscheibe 30x17.5x2.5 | 1.000 | ST |
| 940 | 4.332-009.0 | Feder mit Daempfer | 2.000 | ST |
| 950 | 5.317-121.0 | Bolzen | 2.000 | ST |
| 960 | 7.311-226.0 | 6kt-Mutter M12 -A4-035 ISO 4035 | 4.000 | ST |
| 970 | 5.112-893.0 | Buchse | 1.000 | ST |
| 980 | 7.401-022.0 | Kugellager 16003-2RS-WST PREISW. DIN 625 | 2.000 | ST |
| 990 | 7.343-017.0 | Sicherungsring 35x1,5-FST-PHR DIN 472 | 1.000 | ST |
| 1000 | 7.312-066.0 | Scheibe 10 -A2 ISO 7090 | 1.000 | ST |



10 Kehrwalzenkasten komplett KM85/60 R (4.040-605.0)

| POS | Artikelnr. | Beschreibung | Anzahl | Einheit |
|------------|-------------------|--------------------------------------|---------------|----------------|
| 60 | 7.304-397.0 | 6kt-Schraube M8x20-8.8-A2E ISO 4017 | 8.000 | ST |
| 70 | 7.304-406.0 | 6kt-Schraube M 8x35-8.8-A2E ISO 4017 | 1.000 | ST |
| 80 | 7.303-046.0 | Schraube M6x12 -St-R3R (In6Rd) | 3.000 | ST |

230 Kehrwalze kpl. KM 90 /60 R (4.762-430.0)

| POS | Artikelnr. | Beschreibung | Anzahl | Einheit |
|------------|-------------------|-----------------------------------|---------------|----------------|
| 30 | 7.303-107.0 | Schraube 5x16 -10.9-P2R (K-In6Rd) | 4.000 | ST |

360 Blechteil Grobschmutzklappe kpl. mit Sen (4.040-701.0)

| POS | Artikelnr. | Beschreibung | Anzahl | Einheit |
|------------|-------------------|-------------------------------------|---------------|----------------|
| 20 | 7.305-091.0 | Senkschraube M5x25 -A2-70 (In6Rd) | 5.000 | ST |
| 30 | 7.305-050.0 | Senkschraube M5x20 -A2-70-s (In6Rd) | 1.000 | ST |

430 Blechteil Kehrwalzenwechsel links (4.040-824.0)

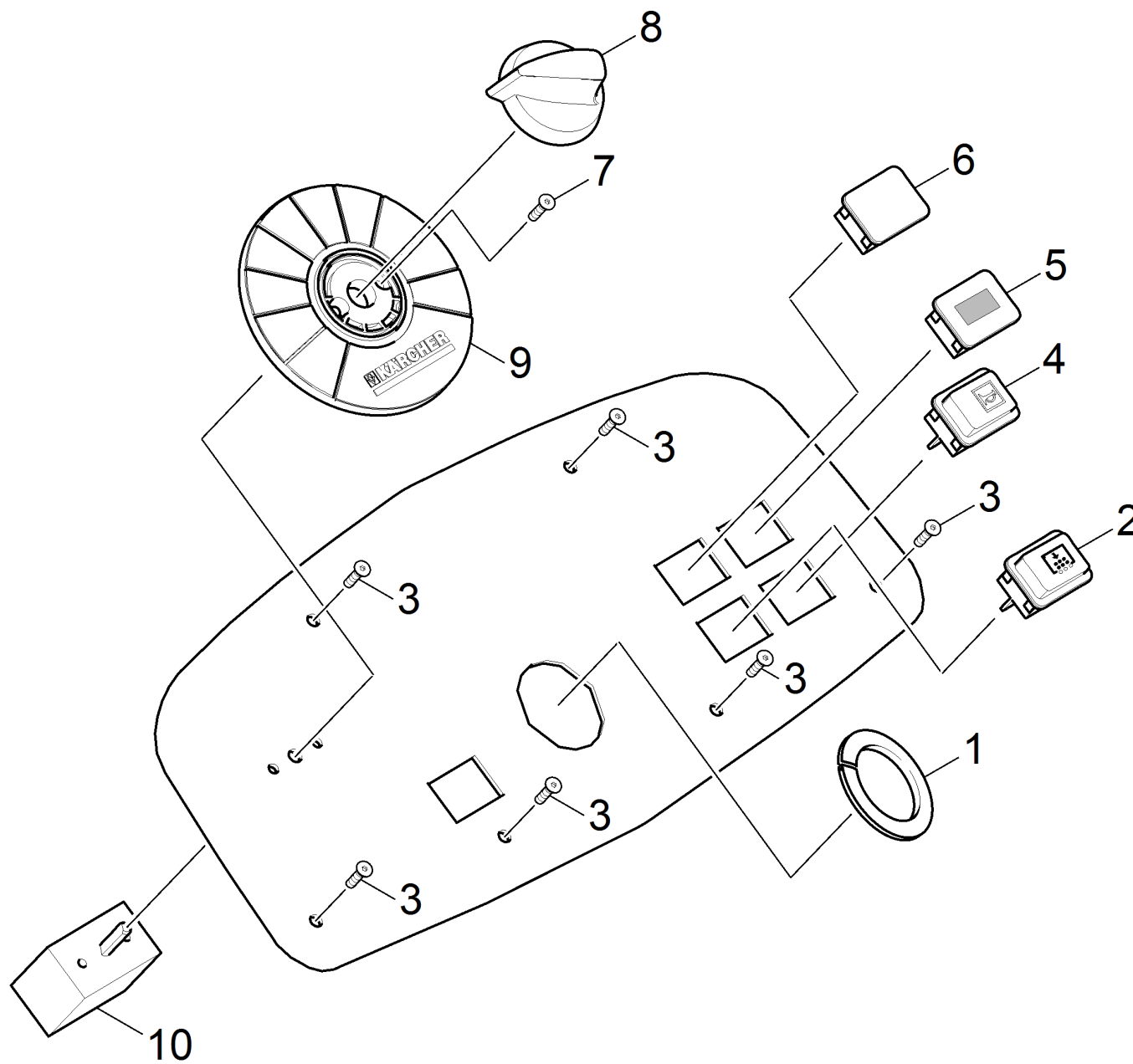
| POS | Artikelnr. | Beschreibung | Anzahl | Einheit |
|------------|-------------------|--------------------------------------|---------------|----------------|
| 20 | 7.304-406.0 | 6kt-Schraube M 8x35-8.8-A2E ISO 4017 | 1.000 | ST |

580 Dichtung Kehrbehälter (5.365-294.0)

| POS | Artikelnr. | Beschreibung | Anzahl | Einheit |
|------------|-------------------|---------------------|---------------|----------------|
| 1 | 6.365-375.0 | Dichtungsprofil | 680.000 | M |

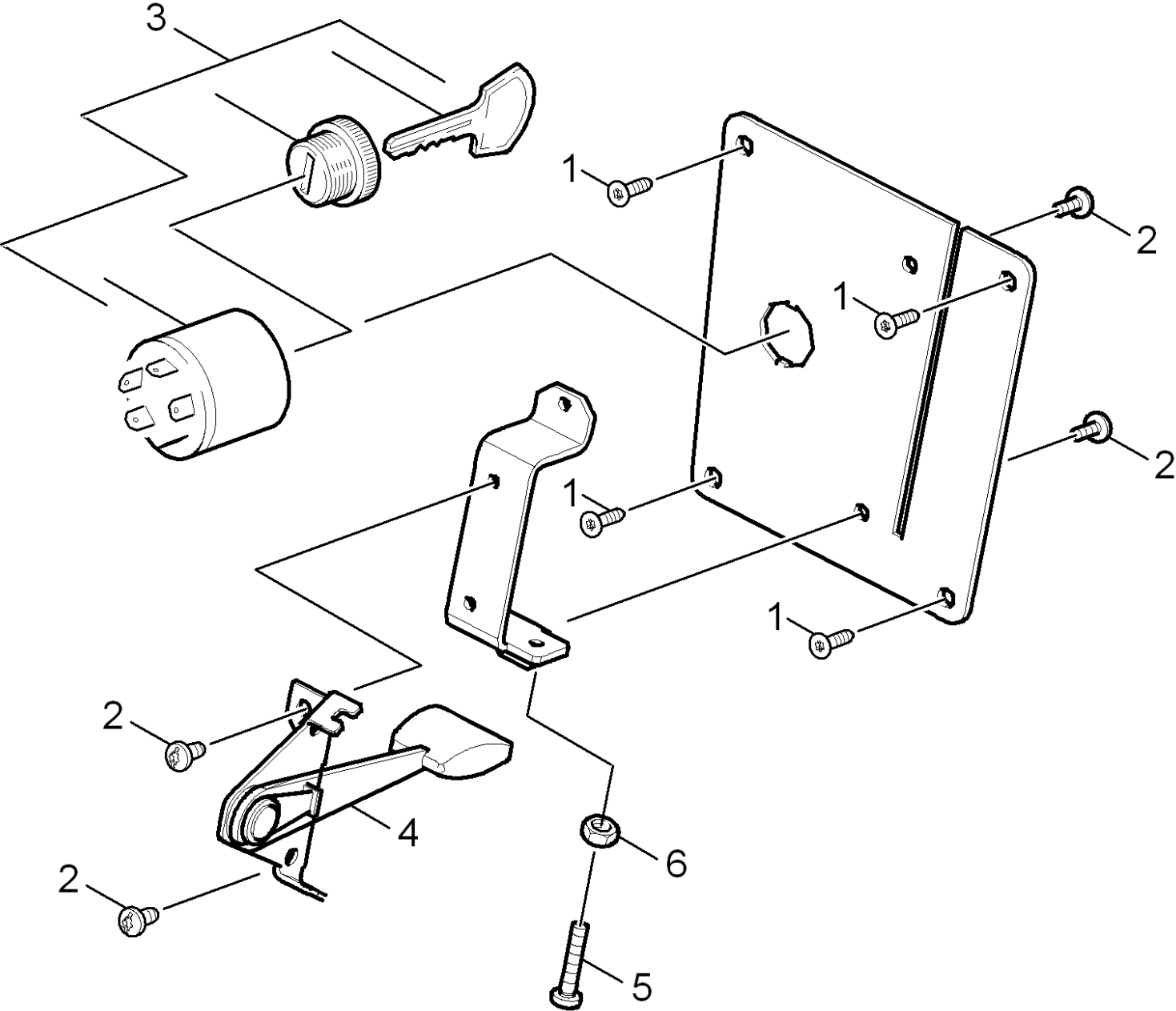
60 Bedieneinheit

| POS | Beschreibung | Anzahl | Einheit |
|------------|----------------------------|---------------|----------------|
| 61 | Bedienfeld Benzin | 1.000 | ST |
| 62 | Bedieneinheit Choke Benzin | 1.000 | ST |



61 Bedienfeld Benzin

| POS | Artikelnr. | Beschreibung | Anzahl | Einheit |
|------------|-------------------|-------------------------------------|---------------|----------------|
| 1 | 6.368-106.0 | Kantenschutz | 1.000 | M |
| 2 | 6.632-402.0 | Taster Filterreinigung | 1.000 | ST |
| 3 | 6.303-125.0 | Schraube 5x20-Sonder In6Rd+Spitze | 6.000 | ST |
| 4 | | Taster 2-polig Hupe | 1.000 | ST |
| 5 | 6.681-063.0 | Betriebsstundenzaehler | 1.000 | ST |
| 6 | 6.631-736.0 | Blindstopfen | 1.000 | ST |
| 7 | 7.305-019.0 | Senkschraube M4x16 -8.8-R2R (In6Rd) | 2.000 | ST |
| 8 | 5.321-738.0 | Griff Bedienkonzept | 1.000 | ST |
| 9 | 5.032-738.0 | Formteil Symbolscheibe KM100/100R | 1.000 | ST |
| 10 | 6.635-021.0 | Schalter Bedienfeld vergoldet | 1.000 | ST |

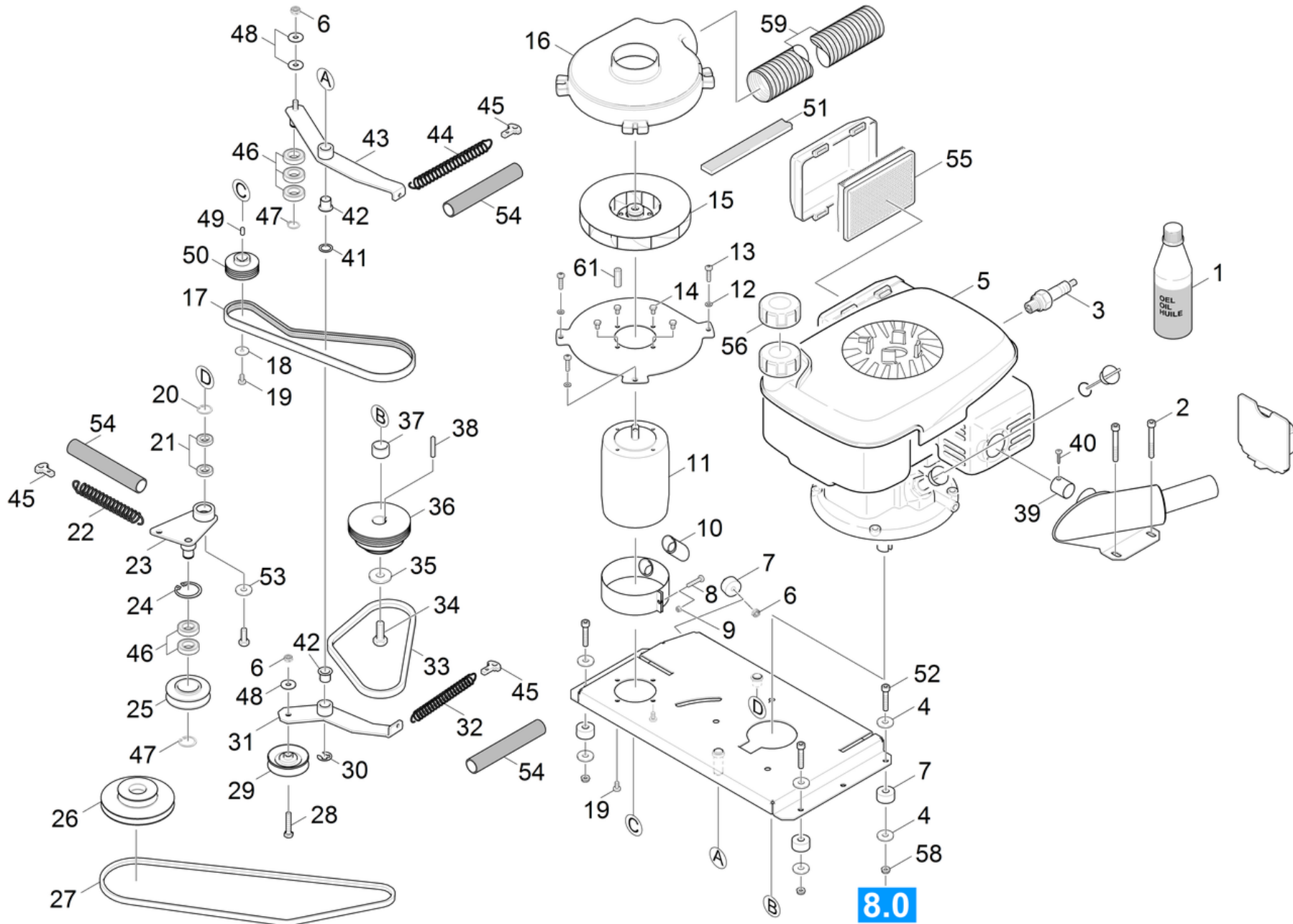


62 Bedieneinheit Choke Benzin

| POS | Artikelnr. | Beschreibung | Anzahl | Einheit |
|------------|-------------------|-----------------------------------|---------------|----------------|
| 1 | 6.303-125.0 | Schraube 5x20-Sonder In6Rd+Spitze | 4.000 | ST |
| 2 | 7.303-037.0 | Schraube M5x10 -St-P2R (In6Rd) | 4.000 | ST |
| 3 | 6.375-212.0 | Schluesselschalter | 1.000 | ST |
| 4 | 6.431-276.0 | Gaszug | 1.000 | ST |
| 5 | 7.306-184.0 | Schraube M5x30 -A2-70 (In6Rd) | 1.000 | ST |
| 6 | 7.311-002.0 | 6kt-Mutter M5 -8-A2E ISO 4032 | 1.000 | ST |

70 Benzinmotor Antrieb

| POS | Beschreibung | Anzahl | Einheit |
|------------|-------------------------------|---------------|----------------|
| 71 | Benzinmotor Antrieb Version 1 | 1.000 | ST |
| 72 | Benzinmotor Antrieb Version 2 | 1.000 | ST |

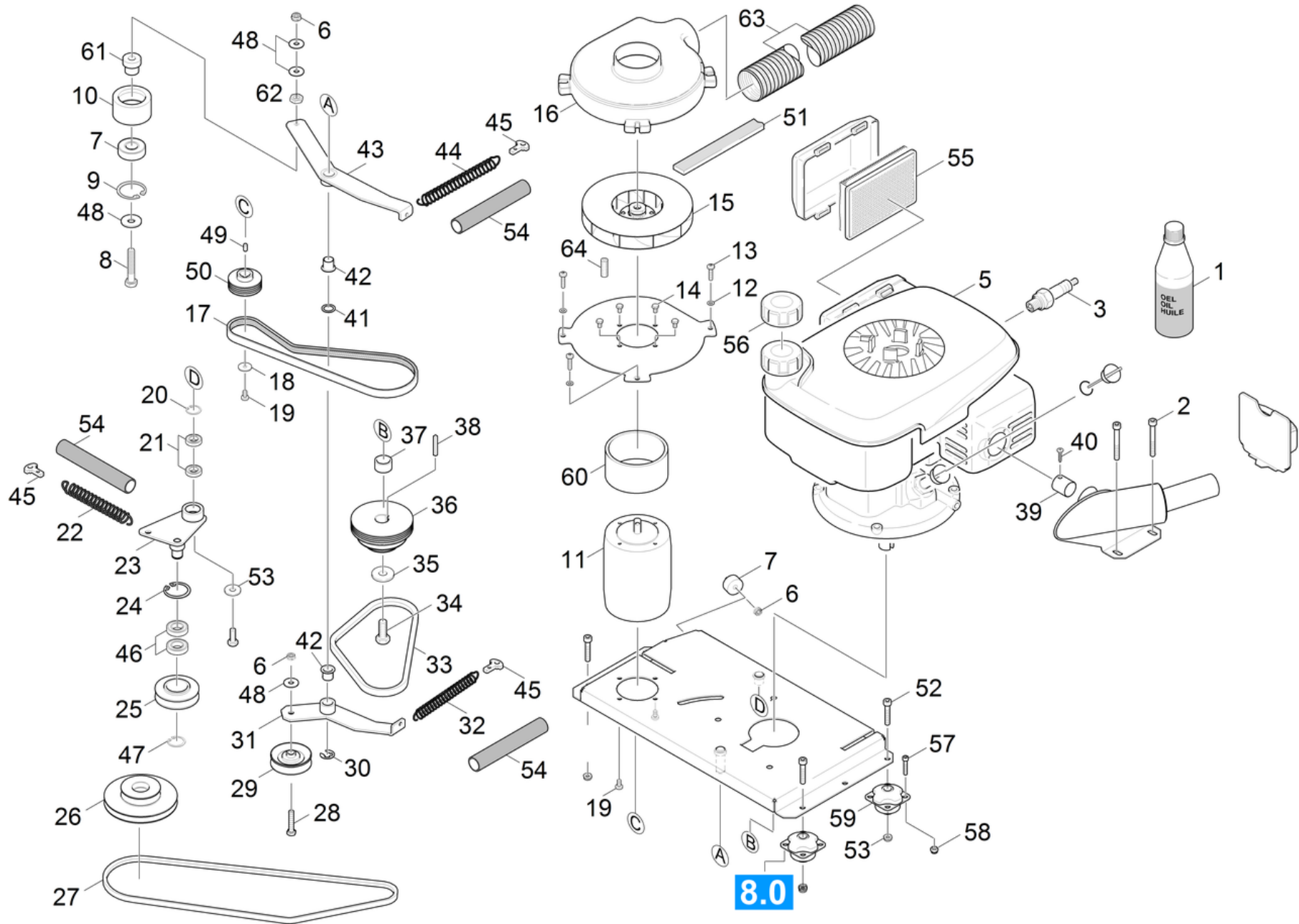


71 Benzinmotor Antrieb Version 1

| POS | Artikelnr. | Beschreibung | Anzahl | Einheit | Bemerkung |
|-----|-------------|------------------------------------------|--------|---------|-----------|
| 1 | 6.288-050.0 | Motorenoel 1L | 1.000 | ST | |
| 2 | 7.306-151.0 | Zyl.Schr. M8x65 -8.8-A2E ISO4762 | 2.000 | ST | |
| 3 | 6.491-550.0 | Zuendkerze BPR6ES | 1.000 | ST | |
| 4 | 7.312-261.0 | Scheibe 8 -100HV-A3E ISO 7094 | 8.000 | ST | |
| 5 | 6.491-874.0 | Benzinmotor 5,1 HP GCV 190 (A) -N2-K7-SD | 1.000 | ST | |
| 6 | 7.311-427.0 | 6kt-Mutter M8 -04-A2E ISO 10511 | 6.000 | ST | |
| 7 | 5.112-734.0 | Buchse | 4.000 | ST | |
| 8 | 7.306-079.0 | Schraube M5x25 -8.8-R2R (In6Rd) | 1.000 | ST | |
| 9 | 7.311-421.0 | 6kt-Mutter M 5-04-A2E ISO 10511 | 1.000 | ST | |
| 10 | 5.673-136.0 | Filter | 1.000 | ST | Version 1 |
| 11 | 6.613-113.0 | Gleichstrommotor 12V 300W 28001/min | 1.000 | ST | |
| 12 | 7.312-291.0 | Scheibe 6-200HV-A2R ISO7093-1 | 9.000 | ST | |
| 13 | 7.306-094.0 | Schraube M6x25 -8.8-R3R (In6Rd) | 3.000 | ST | |
| 14 | 7.304-258.0 | 6kt-Schraube M 6x10-A4-70 ISO 4017 | 4.000 | ST | |
| 15 | 6.484-327.0 | Geblaeserad D=187mm | 1.000 | ST | |
| 16 | 5.033-321.0 | Gehaeusedeckel Geblaese KM90/60R | 1.000 | ST | |
| 17 | 6.348-445.0 | Keilrippenband 4PK L=800mm | 1.000 | ST | |
| 18 | 7.312-260.0 | Scheibe 6 -100HV-A3E ISO 7094 | 1.000 | ST | |
| 19 | 7.306-089.0 | Schraube M6x12 -8.8-R2R (In6Rd) | 1.000 | ST | |
| 20 | 7.343-151.0 | Sicherungsring 28x1,2-FST-RF DIN 472 | 1.000 | ST | |
| 21 | 6.401-373.0 | Rillenkugellager 15x28x7-61902-2RS | 2.000 | ST | |
| 22 | 6.330-413.0 | Zugfeder | 1.000 | ST | |
| 23 | 4.009-003.0 | Blech kpl. Spanner Hydrostat | 1.000 | ST | |
| 24 | 7.343-167.0 | Sicherungsring 35x1,5-FST-BR DIN 472 | 2.000 | ST | |
| 25 | 5.100-409.0 | Spannrolle XPA 72 | 1.000 | ST | |
| 26 | 5.625-474.0 | Riemenscheibe Kehrwalzenkasten | 1.000 | ST | |
| 27 | 6.348-446.0 | Keilriemen Z10 1072LW /1050Li | 1.000 | ST | |
| 28 | 7.304-404.0 | 6kt-Schraube M8x40-8.8-A2E ISO 4017 | 1.000 | ST | |
| 29 | 6.348-297.0 | Umlenkrolle | 1.000 | ST | |
| 30 | 7.343-306.0 | Sicherungsscheibe 12-St-A2E DIN 6799 | 1.000 | ST | |
| 31 | 4.040-611.0 | Blechteil kpl. Spanner KW | 1.000 | ST | |
| 32 | 6.330-412.0 | Zugfeder | 1.000 | ST | |
| 33 | 6.348-447.0 | Keilriemen A13 630LW / 600Li | 1.000 | ST | |

71 Benzinmotor Antrieb Version 1

| POS | Artikelnr. | Beschreibung | Anzahl | Einheit | Bemerkung |
|-----|-------------|------------------------------------------|--------|---------|-----------|
| 34 | 6.303-020.0 | Schraube 3/8"-24UNF | 1.000 | ST | |
| 35 | 7.312-262.0 | Scheibe 10 -100HV-A3E ISO 7094 | 1.000 | ST | |
| 36 | 5.625-475.0 | Riemenscheibe Motor | 1.000 | ST | |
| 37 | 5.111-028.0 | Huelse Motor | 1.000 | ST | |
| 38 | 6.491-902.0 | Passfeder 4,78x4,78x35 | 1.000 | ST | |
| 39 | 5.027-304.0 | Rohr Auspuff Injektor | 1.000 | ST | |
| 40 | 7.303-037.0 | Schraube M5x10 -St-P2R (In6Rd) | 1.000 | ST | |
| 41 | 5.115-773.0 | Scheibe | 1.000 | ST | |
| 42 | 6.403-028.0 | Gleitlager | 2.000 | ST | |
| 43 | 4.040-610.0 | Blechteil Spanner Geblaese | 1.000 | ST | |
| 44 | 6.330-411.0 | Zugfeder | 1.000 | ST | |
| 45 | 5.009-168.0 | Blech Befestigung Feder | 3.000 | ST | |
| 46 | 7.401-022.0 | Kugellager 16003-2RS-WST PREISW. DIN 625 | 5.000 | ST | |
| 47 | 7.343-006.0 | Sicherungsring 17x1-St-ph DIN 471 | 1.000 | ST | |
| 48 | 7.312-277.0 | Scheibe 8-200HV-A2E ISO7093-1 | 3.000 | ST | |
| 49 | 7.318-106.0 | Passfeder A 6x6x16 -C45R DIN 6885 | 1.000 | ST | |
| 50 | 5.625-476.0 | Riemenscheibe Generator | 1.000 | ST | |
| 51 | 6.273-043.0 | Dichtband Zellgummi 9x4 | 1.000 | M | |
| 51 | 2.273-000.0 | Dichtband Zellgummi 9x4, 20m | 1.000 | ST | |
| 52 | 7.306-112.0 | Zyl.Schr. M8x50-A2-70 ISO 4762 | 4.000 | ST | |
| 53 | 5.115-374.0 | Scheibe | 1.000 | ST | |
| 54 | 6.901-027.0 | Schrumpfschlauch | 1.000 | M | |
| 55 | 6.491-726.0 | Luftfiltereinsatz | 1.000 | ST | |
| 56 | 6.491-723.0 | Tankdeckel | 1.000 | ST | |
| 58 | 7.311-431.0 | 6kt-Mutter M 5-1.4305 ISO 10511 | 7.000 | ST | |
| 59 | 6.391-734.0 | Saugschlauch DN 80 x 280 mm | 1.000 | ST | |
| 61 | 7.307-511.0 | Gew.Stift M8x12 -A2-21H ISO 4027 | 2.000 | ST | |

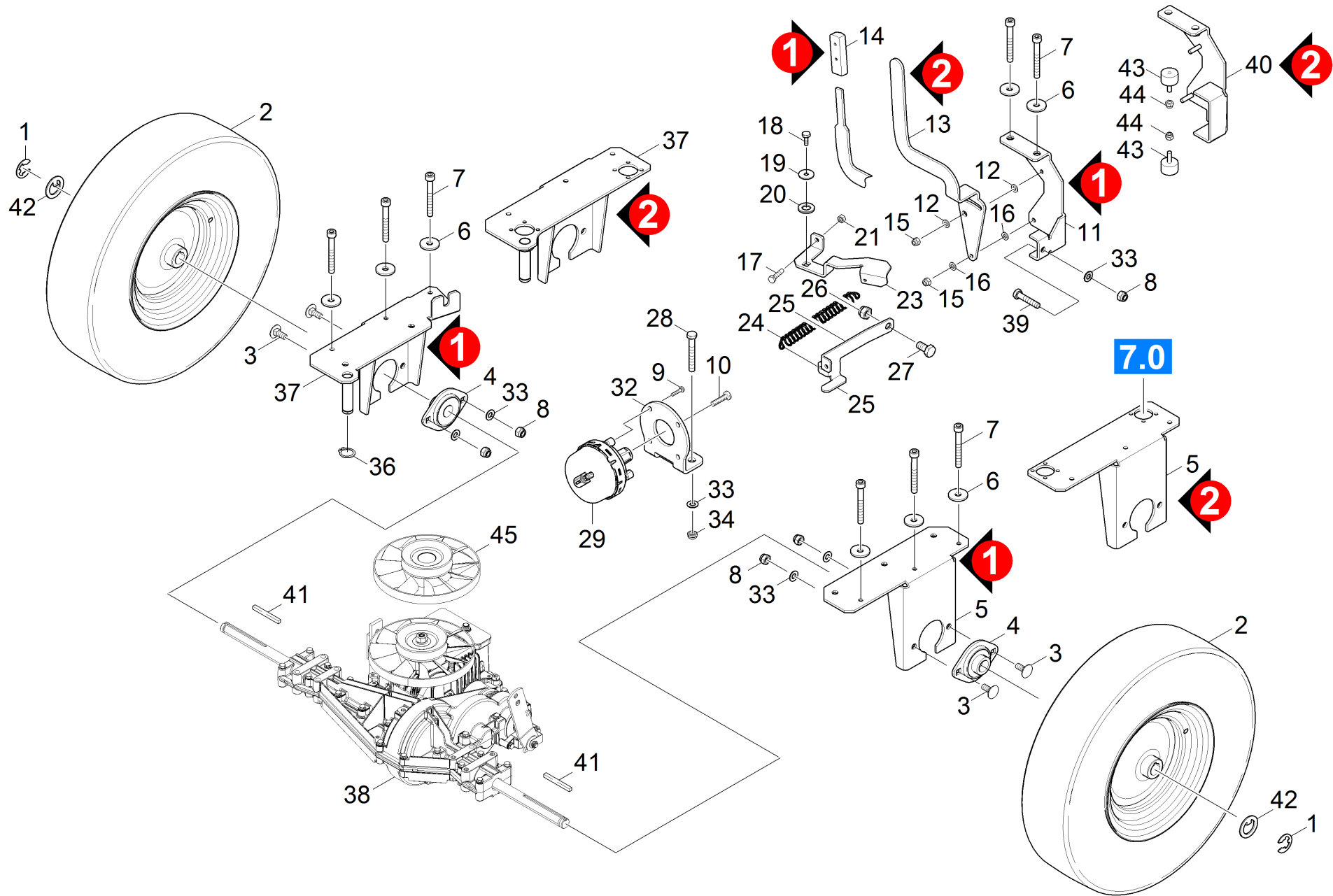


72 Benzinmotor Antrieb Version 2

| POS | Artikelnr. | Beschreibung | Anzahl | Einheit | Bemerkung |
|-----|-------------|------------------------------------------|--------|---------|-----------|
| 1 | 6.288-050.0 | Motorenoel 1L | 1.000 | ST | |
| 2 | 7.306-151.0 | Zyl.Schr. M8x65 -8.8-A2E ISO4762 | 2.000 | ST | |
| 3 | 6.491-550.0 | Zuendkerze BPR6ES | 1.000 | ST | |
| 5 | 6.491-874.0 | Benzinmotor 5,1 HP GCV 190 (A) -N2-K7-SD | 1.000 | ST | |
| 6 | 7.311-427.0 | 6kt-Mutter M8 -04-A2E ISO 10511 | 6.000 | ST | |
| 7 | 7.401-128.0 | Kugellager 6202-2RS -Wälzl.St DIN 625 | 1.000 | ST | |
| 8 | 7.304-407.0 | 6kt-Schraube M 8x45-8.8-A2E ISO 4017 | 1.000 | ST | |
| 9 | 7.343-017.0 | Sicherungsring 35x1,5-FST-PHR DIN 472 | 1.000 | ST | |
| 10 | 5.317-645.0 | Spannrolle Stahl D45 | 1.000 | ST | |
| 11 | 6.613-113.0 | Gleichstrommotor 12V 300W 28001/min | 1.000 | ST | |
| 12 | 7.312-291.0 | Scheibe 6-200HV-A2R ISO7093-1 | 9.000 | ST | |
| 13 | 7.306-094.0 | Schraube M6x25 -8.8-R3R (In6Rd) | 3.000 | ST | |
| 14 | 7.304-258.0 | 6kt-Schraube M 6x10-A4-70 ISO 4017 | 4.000 | ST | |
| 15 | 6.484-327.0 | Geblaeserad D=187mm | 1.000 | ST | |
| 16 | 5.033-321.0 | Gehaeusedeckel Geblaease KM90/60R | 1.000 | ST | |
| 17 | 6.348-445.0 | Keilrippenband 4PK L=800mm | 1.000 | ST | |
| 18 | 7.312-260.0 | Scheibe 6 -100HV-A3E ISO 7094 | 1.000 | ST | |
| 19 | 7.306-089.0 | Schraube M6x12 -8.8-R2R (In6Rd) | 1.000 | ST | |
| 20 | 7.343-151.0 | Sicherungsring 28x1,2-FST-RF DIN 472 | 1.000 | ST | |
| 21 | 6.401-373.0 | Rillenkugellager 15x28x7-61902-2RS | 2.000 | ST | |
| 22 | 6.330-413.0 | Zugfeder | 1.000 | ST | |
| 23 | 4.009-003.0 | Blech kpl. Spanner Hydrostat | 1.000 | ST | |
| 24 | 7.343-167.0 | Sicherungsring 35x1,5-FST-BR DIN 472 | 2.000 | ST | |
| 25 | 5.100-409.0 | Spannrolle XPA 72 | 1.000 | ST | |
| 26 | 5.625-474.0 | Riemenscheibe Kehrwalzenkasten | 1.000 | ST | |
| 27 | 6.348-446.0 | Keilriemen Z10 1072LW /1050Li | 1.000 | ST | |
| 28 | 7.304-404.0 | 6kt-Schraube M8x40-8.8-A2E ISO 4017 | 1.000 | ST | |
| 29 | 6.348-297.0 | Umlenkrolle | 1.000 | ST | |
| 30 | 7.343-306.0 | Sicherungsscheibe 12-St-A2E DIN 6799 | 1.000 | ST | |
| 31 | 4.040-611.0 | Blechteil kpl. Spanner KW | 1.000 | ST | |
| 32 | 6.330-412.0 | Zugfeder | 1.000 | ST | |
| 33 | 6.348-447.0 | Keilriemen A13 630LW / 600Li | 1.000 | ST | |
| 34 | 6.303-020.0 | Schraube 3/8"-24UNF | 1.000 | ST | |

72 Benzinmotor Antrieb Version 2

| POS | Artikelnr. | Beschreibung | Anzahl | Einheit | Bemerkung |
|-----|-------------|------------------------------------------|--------|---------|-----------|
| 35 | 7.312-262.0 | Scheibe 10 -100HV-A3E ISO 7094 | 1.000 | ST | |
| 36 | 5.625-475.0 | Riemenscheibe Motor | 1.000 | ST | |
| 37 | 5.111-028.0 | Huelse Motor | 1.000 | ST | |
| 38 | 6.491-902.0 | Passfeder 4,78x4,78x35 | 1.000 | ST | |
| 39 | 5.027-304.0 | Rohr Auspuff Injektor | 1.000 | ST | |
| 40 | 7.303-037.0 | Schraube M5x10 -St-P2R (In6Rd) | 1.000 | ST | |
| 41 | 5.115-773.0 | Scheibe | 1.000 | ST | |
| 42 | 6.403-028.0 | Gleitlager | 2.000 | ST | |
| 43 | 4.040-873.0 | Hebel Spannrolle kpl. | 1.000 | ST | |
| 44 | 6.330-411.0 | Zugfeder | 1.000 | ST | |
| 45 | 5.009-168.0 | Blech Befestigung Feder | 3.000 | ST | |
| 46 | 7.401-022.0 | Kugellager 16003-2RS-WST PREISW. DIN 625 | 2.000 | ST | |
| 48 | 7.312-277.0 | Scheibe 8-200HV-A2E ISO7093-1 | 3.000 | ST | |
| 49 | 7.318-106.0 | Passfeder A 6x6x16 -C45R DIN 6885 | 1.000 | ST | |
| 50 | 5.625-476.0 | Riemenscheibe Generator | 1.000 | ST | |
| 51 | 2.273-000.0 | Dichtband Zellgummi 9x4, 20m | 1.000 | ST | |
| 51 | 6.273-043.0 | Dichtband Zellgummi 9x4 | 1.000 | M | |
| 52 | 7.306-112.0 | Zyl.Schr. M8x50-A2-70 ISO 4762 | 4.000 | ST | |
| 53 | 5.115-374.0 | Scheibe | 1.000 | ST | |
| 54 | 6.901-027.0 | Schrumpfschlauch | 1.000 | M | |
| 55 | 6.491-726.0 | Luftfiltereinsatz | 1.000 | ST | |
| 56 | 6.491-723.0 | Tankdeckel | 1.000 | ST | |
| 57 | 7.306-135.0 | Zyl.Schr. M 5x16-A4-70 DIN 912 | 7.000 | ST | |
| 58 | 7.311-431.0 | 6kt-Mutter M 5-1.4305 ISO 10511 | 7.000 | ST | |
| 59 | 6.339-264.0 | Gummipuffer AT00 | 4.000 | ST | |
| 60 | 5.673-176.0 | Filter Ring Staubschutz | 1.000 | ST | Version 2 |
| 61 | 5.317-646.0 | Huelse | 1.000 | ST | |
| 62 | 7.311-224.0 | 6kt-Mutter M 8-04-A2E ISO 4035 | 1.000 | ST | |
| 63 | 6.391-734.0 | Saugschlauch DN 80 x 280 mm | 1.000 | ST | |
| 64 | 7.307-511.0 | Gew.Stift M8x12 -A2-21H ISO 4027 | 2.000 | ST | |

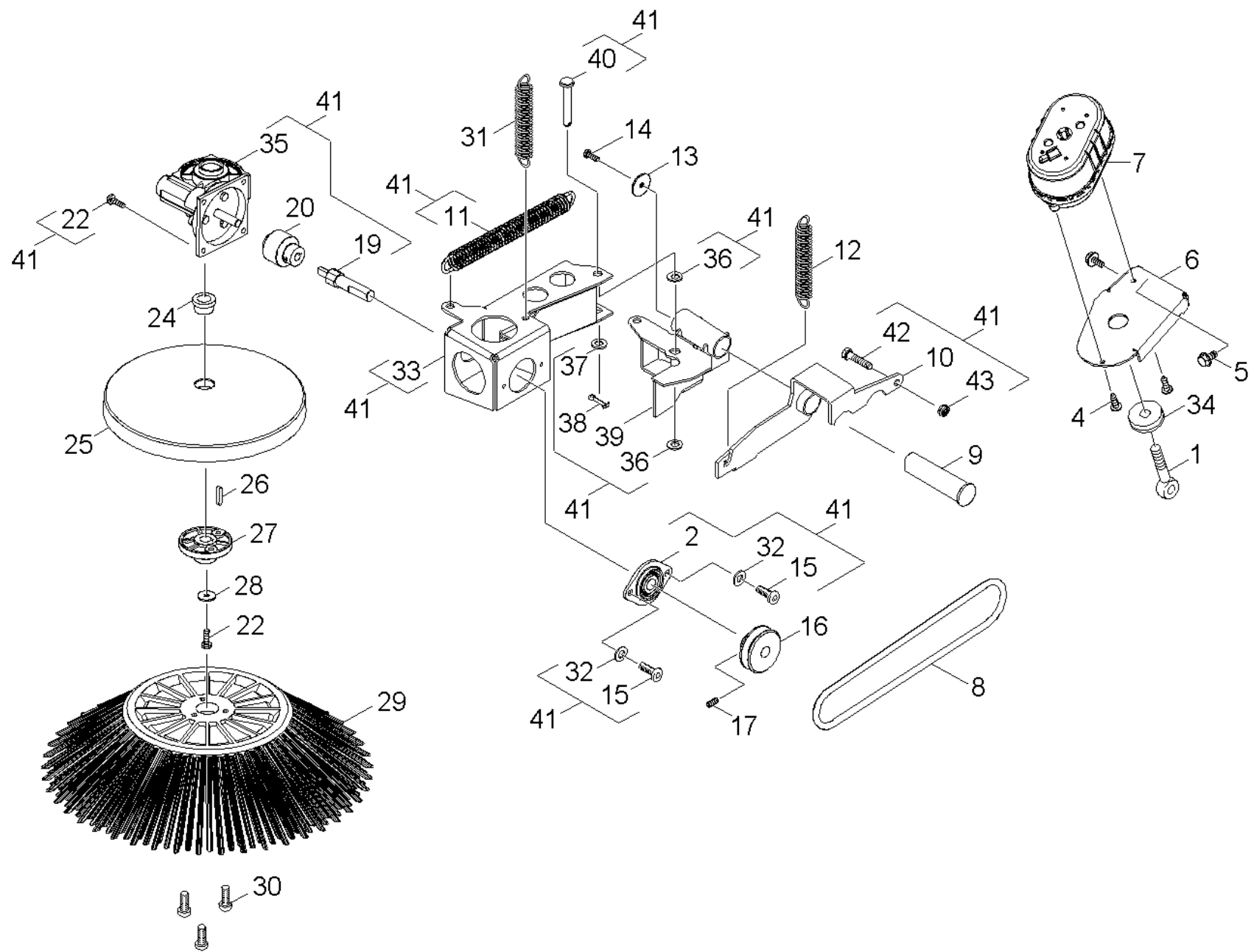


80 Antrieb Hydrostat

| POS | Artikelnr. | Beschreibung | Anzahl | Einheit | Bemerkung |
|-----|-------------|--------------------------------------|--------|---------|-----------|
| 1 | 7.343-304.0 | Sicherungsscheibe 15 -A2 DIN 6799 | 2.000 | ST | |
| 2 | 6.435-832.0 | Rad kpl. D=400mm | 2.000 | ST | |
| 3 | 7.303-230.0 | Fl.Rd.Schr. M8x20 -8.8-A2E DIN603 | 4.000 | ST | |
| 4 | 6.401-274.0 | Flanschlager 19,05 | 2.000 | ST | |
| 5 | 5.062-249.0 | Blechteil Achstraeger links | 1.000 | ST | Version 2 |
| 5 | 5.061-420.0 | Blechteil Achstraeger links | 1.000 | ST | Version 1 |
| 6 | 7.312-261.0 | Scheibe 8 -100HV-A3E ISO 7094 | 8.000 | ST | |
| 7 | 7.306-151.0 | Zyl.Schr. M8x65 -8.8-A2E ISO4762 | 8.000 | ST | |
| 8 | 7.311-510.0 | 6kt-Mutter M 8-8-A2E ISO 7040 | 5.000 | ST | |
| 9 | 7.303-107.0 | Schraube 5x16 -10.9-P2R (K-In6Rd) | 4.000 | ST | |
| 10 | 7.306-094.0 | Schraube M6x25 -8.8-R3R (In6Rd) | 1.000 | ST | |
| 11 | 5.061-418.0 | Blechteil Drehmomentstuetze | 1.000 | ST | |
| 12 | 7.312-027.0 | Scheibe 6-KUNSTSTOFF ISO7089 | 2.000 | ST | |
| 13 | 5.061-419.0 | Blechteil Hebel Bypass | 1.000 | ST | |
| 14 | 5.321-457.0 | Griff | 1.000 | ST | Version 1 |
| 15 | 7.311-512.0 | 6kt-Mutter M 6-8-A2E ISO 7040 | 2.000 | ST | |
| 16 | 7.312-045.0 | Scheibe 6-200HV-P4E ISO 7089 | 3.000 | ST | |
| 17 | 7.304-386.0 | 6kt-Schraube M 6x25-8.8-A2E ISO 4017 | 1.000 | ST | |
| 18 | 6.304-132.0 | 6kt-Schr. 1/4"-28UNF-8.8-A2R ISO4017 | 1.000 | ST | |
| 19 | 7.312-260.0 | Scheibe 6 -100HV-A3E ISO 7094 | 1.000 | ST | |
| 21 | 7.311-003.0 | 6kt-Mutter M6 -8-A2E ISO 4032 | 1.000 | ST | |
| 23 | 5.061-417.0 | Blechteil Bypass Hydrostat | 1.000 | ST | |
| 24 | 6.330-411.0 | Zugfeder | 1.000 | ST | |
| 25 | 5.061-415.0 | Blechteil Bremse | 1.000 | ST | |
| 26 | 7.311-511.0 | 6kt-Mutter M10-8-A2E ISO 7040 | 1.000 | ST | |
| 27 | 7.304-414.0 | 6kt-Schraube M10x20-8.8-A3E ISO 4017 | 1.000 | ST | |
| 28 | 7.304-096.0 | 6kt-Schraube M8x60-8.8-A2E ISO 4014 | 2.000 | ST | |
| 29 | 6.421-332.0 | Unterdruckdose rund Hub 25 mm | 1.000 | ST | |
| 30 | 7.306-209.0 | Schraube M 4X 20-A2-70 (In6Rd) | 2.000 | ST | |
| 32 | 5.061-416.0 | Blechteil Bremse | 1.000 | ST | |
| 33 | 7.312-004.0 | Scheibe 8 -200HV-A3E ISO 7090 | 7.000 | ST | |
| 34 | 7.311-427.0 | 6kt-Mutter M8 -04-A2E ISO 10511 | 2.000 | ST | |
| 36 | 7.343-004.0 | Sicherungsring 15x1-FST-PHR DIN 471 | 1.000 | ST | |

80 Antrieb Hydrostat

| POS | Artikelnr. | Beschreibung | Anzahl | Einheit | Bemerkung |
|------------|-------------------|-------------------------------------|---------------|----------------|------------------|
| 37 | 4.040-612.0 | Blechteil Achstraeger rechts | 1.000 | ST | Version 1 |
| 37 | 4.040-827.0 | Blechteil Achstraeger rechts | 1.000 | ST | Version 2 |
| 38 | 6.454-192.0 | Getriebe Achse | 1.000 | ST | |
| 39 | 7.304-404.0 | 6kt-Schraube M8x40-8.8-A2E ISO 4017 | 1.000 | ST | |
| 40 | 4.040-828.0 | Drehmomentstuetze | 1.000 | ST | |
| 41 | 6.491-741.0 | Passfeder | 2.000 | ST | |
| 42 | 5.061-912.0 | Blechteil Sicherung Achse | 2.000 | ST | |
| 43 | 6.339-265.0 | Gummipuffer 25 x 15 | 2.000 | ST | |
| 44 | 7.311-512.0 | 6kt-Mutter M 6-8-A2E ISO 7040 | 2.000 | ST | |
| 45 | 6.484-298.0 | Luefterrad | 1.000 | ST | |



90 Seitenbesen rechts

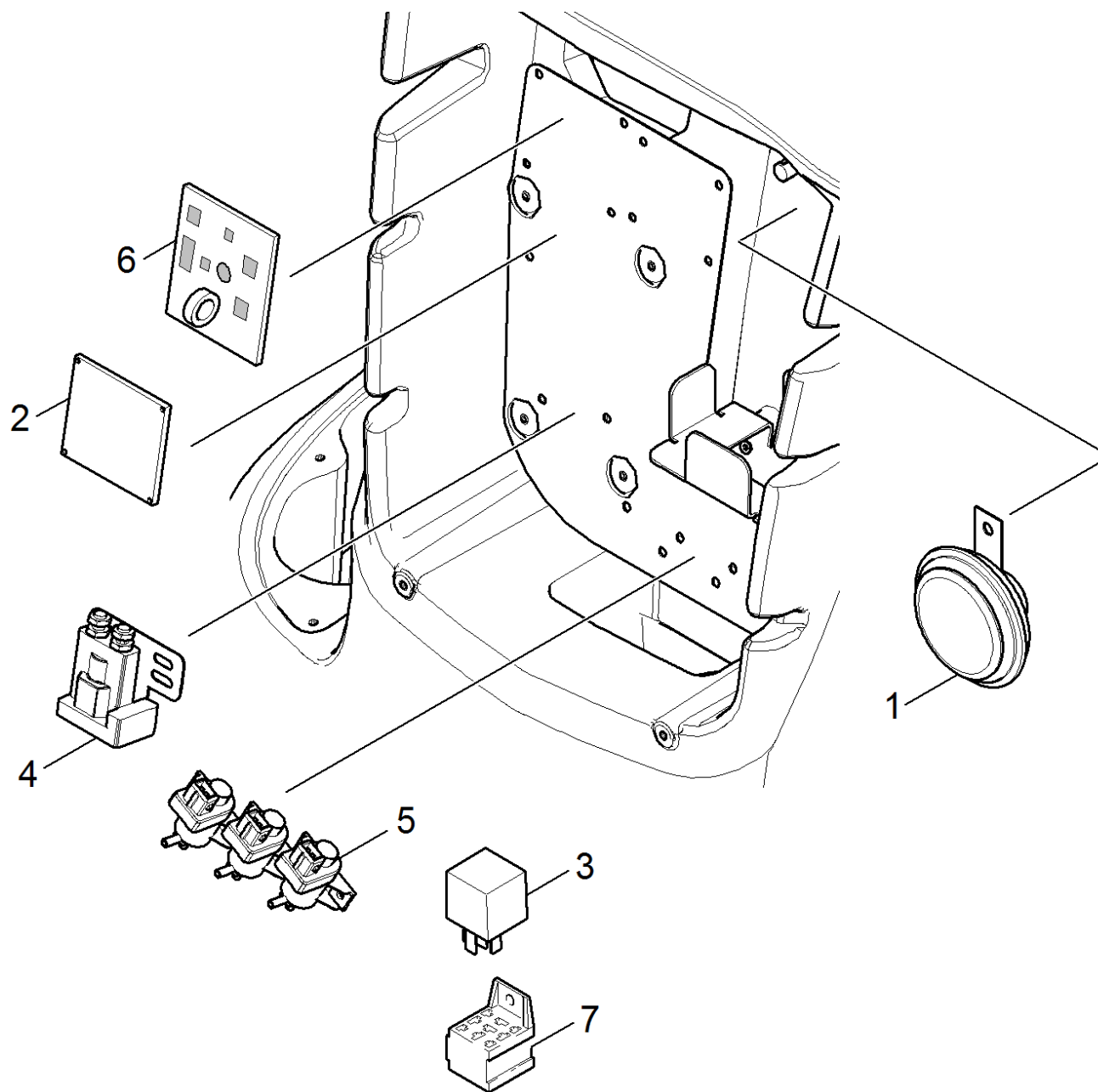
| POS | Artikelnr. | Beschreibung | Anzahl | Einheit |
|-----|-------------|---------------------------------------|--------|---------|
| 1 | 7.303-262.0 | Augenschraube LBM 8x30-1.4571 DIN 444 | 1.000 | ST |
| 2 | 6.401-242.0 | Flanschlager | 1.000 | ST |
| 4 | 7.303-107.0 | Schraube 5x16 -10.9-P2R (K-In6Rd) | 2.000 | ST |
| 5 | 6.303-031.0 | Schraube M8x16-ST-R2R DIN 7500-1 | 2.000 | ST |
| 6 | 5.061-410.0 | Blechteil Unterdruckdose | 1.000 | ST |
| 7 | 6.421-331.0 | Unterdruckdose oval Hub 45 mm | 1.000 | ST |
| 8 | 6.348-409.0 | Rundriemen | 1.000 | ST |
| 9 | 5.105-591.0 | Welle Lagerung SB | 1.000 | ST |
| 10 | 4.040-866.0 | Anhebung rechts kpl. | 1.000 | ST |
| 11 | 6.330-456.0 | Zugfeder RZ-177I m=5 | 1.000 | ST |
| 12 | 6.330-200.0 | Zugfeder | 1.000 | ST |
| 13 | 5.115-150.0 | Scheibe | 1.000 | ST |
| 14 | 7.306-031.0 | Schraube M 6x16-A2-70 DIN 7984 | 1.000 | ST |
| 15 | 7.306-092.0 | Schraube M6x20-ST- 8.8-R3R (IN6RD) | 2.000 | ST |
| 16 | 5.625-360.0 | Riemenscheibe | 1.000 | ST |
| 17 | 7.307-352.0 | Gew.Stift M 6X 14-45H ISO 4029 | 1.000 | ST |
| 19 | 5.105-590.0 | Welle Antrieb SB | 1.000 | ST |
| 20 | 6.465-020.0 | Kupplung | 1.000 | ST |
| 22 | 7.306-092.0 | Schraube M6x20-ST- 8.8-R3R (IN6RD) | 5.000 | ST |
| 24 | 5.110-703.0 | Huelse | 1.000 | ST |
| 25 | 5.064-252.0 | Abweisteller | 1.000 | ST |
| 26 | 7.318-079.0 | Passfeder A 5x5x25-C45R DIN 6885 | 1.000 | ST |
| 27 | 5.120-305.0 | Nabe | 1.000 | ST |
| 28 | 7.312-260.0 | Scheibe 6 -100HV-A3E ISO 7094 | 1.000 | ST |
| 29 | 6.906-132.0 | Seitenbesen Standard | 1.000 | ST |
| 29 | 6.905-626.0 | Seitenbesen weich | 1.000 | ST |
| 29 | 6.905-625.0 | Seitenbesen hart | 1.000 | ST |
| 30 | 7.306-500.0 | Zyl.Schr. M6x12-8.8-A2E DIN 6912 | 3.000 | ST |
| 31 | 6.330-079.0 | Zugfeder | 1.000 | ST |
| 32 | 7.312-276.0 | Scheibe 6 -200HV-A2E ISO7093-1 | 2.000 | ST |
| 33 | 4.040-867.0 | Arm Seitenbesen rechts | 1.000 | ST |
| 34 | 4.040-815.0 | Staubschutz Unterdruckdose oval | 1.000 | ST |
| 35 | 6.454-079.0 | Schneckengetriebe | 1.000 | ST |

90 Seitenbesen rechts

| POS | Artikelnr. | Beschreibung | Anzahl | Einheit |
|------------|-------------------|--------------------------------------|---------------|----------------|
| 36 | 7.312-062.0 | Scheibe 10-Kunststoff ISO7089 | 2.000 | ST |
| 37 | 7.312-005.0 | Scheibe 10-200HV-A3E ISO 7090 | 1.000 | ST |
| 38 | 7.316-341.0 | Splint 3,2x16-St-A2E ISO 1234 | 1.000 | ST |
| 39 | 4.040-865.0 | Aufhaengung Seitenbesen kpl. | 1.000 | ST |
| 40 | 7.316-225.0 | Bolzen B10,0x65-ST-A2E ISO 2341 | 1.000 | ST |
| 41 | 2.642-695.0 | UBS Seitenbesen rechts KM 90/60 R | 1.000 | ST |
| 42 | 7.304-406.0 | 6kt-Schraube M 8x35-8.8-A2E ISO 4017 | 1.000 | ST |
| 43 | 7.311-427.0 | 6kt-Mutter M8 -04-A2E ISO 10511 | 1.000 | ST |

34 Staubschutz Unterdruckdose oval (4.040-815.0)

| POS | Artikelnr. | Beschreibung | Anzahl | Einheit |
|------------|-------------------|---------------------|---------------|----------------|
| 1 | 5.062-199.0 | Scheibe D 34 | 1.000 | ST |

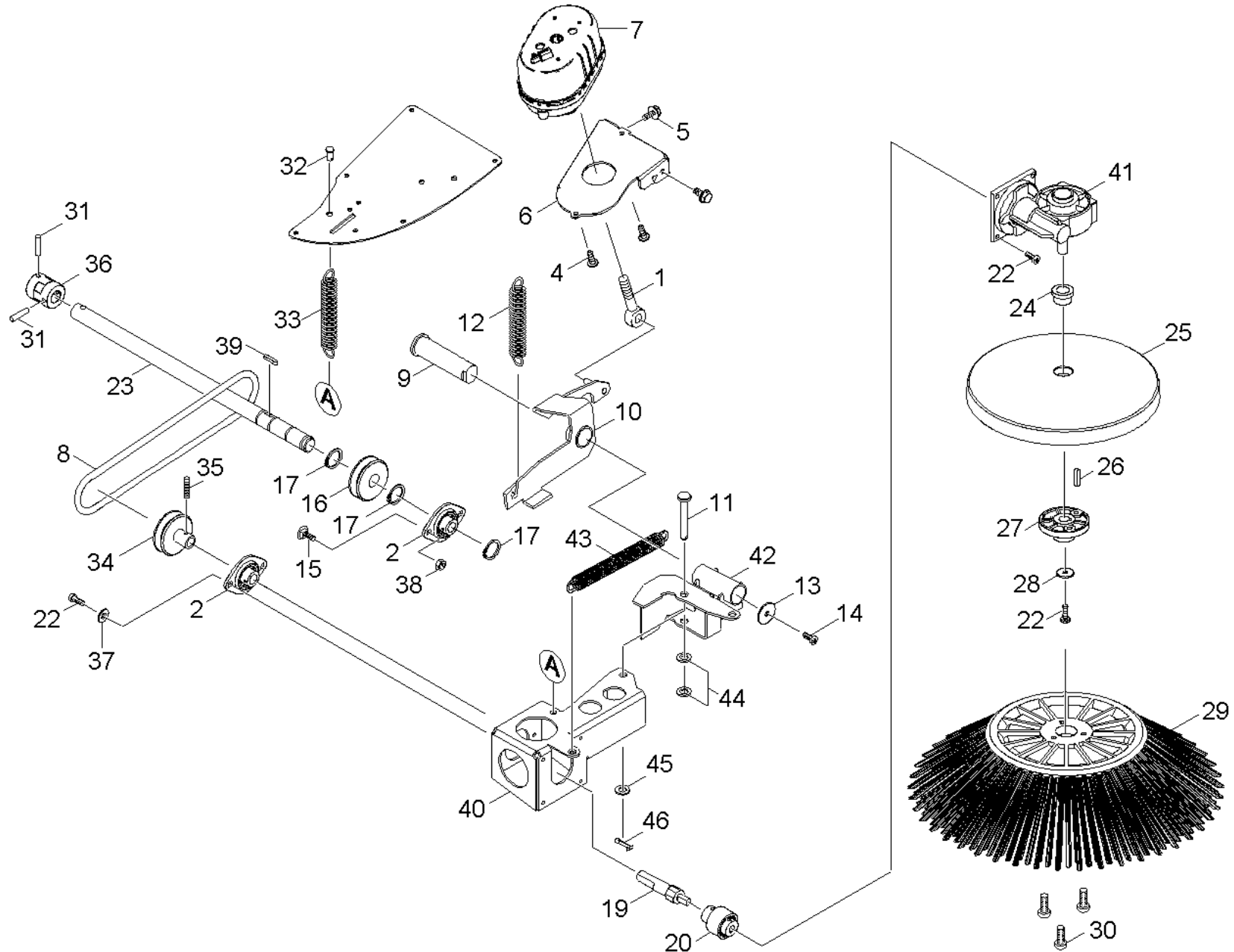


100 Elektronik Benzin

| POS | Artikelnr. | Beschreibung | Anzahl | Einheit |
|------------|-------------------|----------------------------------|---------------|----------------|
| 1 | 6.635-326.0 | Signalhorn | 1.000 | ST |
| 2 | 6.682-378.0 | Steuerplatine 12 V/NE | 1.000 | ST |
| 3 | 6.633-216.0 | Relais 30A/12V | 1.000 | ST |
| 4 | 6.633-411.0 | Leistungsrelais | 1.000 | ST |
| 5 | 6.472-970.0 | Magnetventil Pneumatik | 1.000 | ST |
| 6 | 6.682-929.0 | Laderegler Elektronik KM90/60R P | 1.000 | ST |
| 7 | 6.996-084.0 | Sockel Relais | 1.000 | ST |

110 Zubehoer

| POS | Artikelnr. | Beschreibung | Anzahl | Einheit |
|------------|-------------------|------------------------------------|---------------|----------------|
| 111 | | ABS Seitenbesen links | 1.000 | ST |
| 112 | 2.641-650.0 | ABS Rundumkennleuchte KM 90/60 R | 1.000 | ST |
| 113 | 2.643-887.0 | ABS Rundumkennleuchte LED KM 90/60 | 1.000 | ST |
| 114 | | ABS Teppich Kehren | 1.000 | ST |
| 115 | | ABS Tank | 1.000 | ST |
| 116 | | ABS Bereifung Pannensicher | 1.000 | ST |
| 117 | | ABS Kunstrasen | 1.000 | ST |

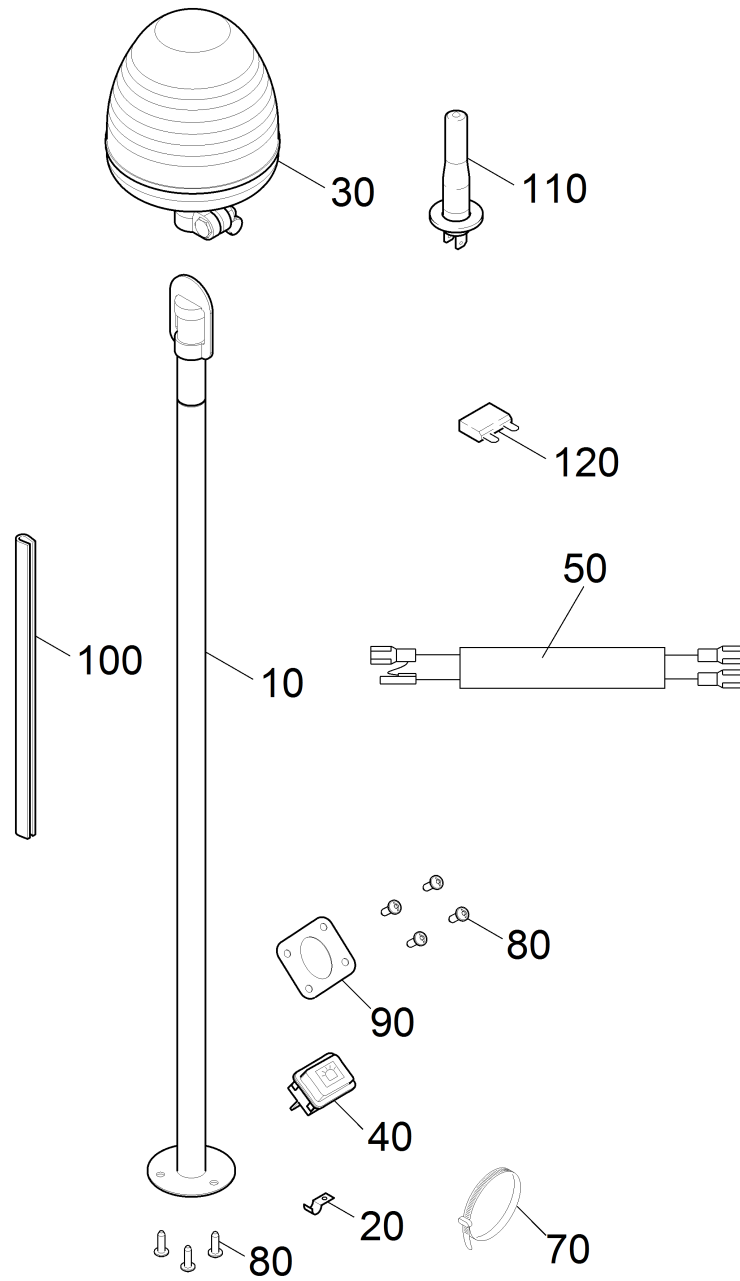


111 ABS Seitenbesen links

| POS | Artikelnr. | Beschreibung | Anzahl | Einheit | Bemerkung |
|-----|-------------|---------------------------------------|--------|---------|------------------------|
| 1 | 7.303-262.0 | Augenschraube LBM 8x30-1.4571 DIN 444 | 1.000 | ST | |
| 2 | 6.401-242.0 | Flanschlager | 2.000 | ST | |
| 3 | 7.311-004.0 | 6kt-Mutter M8 -8-A3E ISO 4032 | 1.000 | ST | |
| 4 | 7.303-107.0 | Schraube 5x16 -10.9-P2R (K-In6Rd) | 2.000 | ST | |
| 5 | 6.303-031.0 | Schraube M8x16-ST-R2R DIN 7500-1 | 2.000 | ST | |
| 6 | 5.061-444.0 | Blechteil Halter UDD links | 1.000 | ST | |
| 7 | 6.421-331.0 | Unterdruckdose oval Hub 45 mm | 1.000 | ST | |
| 8 | 6.348-409.0 | Rundriemen | 1.000 | ST | |
| 9 | 5.105-591.0 | Welle Lagerung SB | 1.000 | ST | |
| 10 | 4.040-869.0 | Anhebung links kpl. | 1.000 | ST | |
| 11 | 7.316-225.0 | Bolzen B10,0x65-ST-A2E ISO 2341 | 1.000 | ST | |
| 12 | 6.330-200.0 | Zugfeder | 1.000 | ST | |
| 13 | 5.115-150.0 | Scheibe | 1.000 | ST | |
| 14 | 7.306-031.0 | Schraube M 6x16-A2-70 DIN 7984 | 1.000 | ST | |
| 15 | 7.303-139.0 | Fl.Rd.Schr. M6x20 -A2 DIN 603 | 2.000 | ST | |
| 16 | 5.625-477.0 | Riemenscheibe | 1.000 | ST | |
| 17 | 7.343-004.0 | Sicherungsring 15x1-FST-PHR DIN 471 | 4.000 | ST | |
| 19 | 5.105-590.0 | Welle Antrieb SB | 1.000 | ST | |
| 20 | 6.465-020.0 | Kupplung | 1.000 | ST | |
| 22 | 7.306-092.0 | Schraube M6x20-ST- 8.8-R3R (IN6RD) | 7.000 | ST | |
| 23 | 5.105-618.0 | Welle Antrieb links SB | 1.000 | ST | |
| 24 | 5.110-703.0 | Huelse | 1.000 | ST | |
| 25 | 5.064-252.0 | Abweisteller | 1.000 | ST | |
| 26 | 7.318-079.0 | Passfeder A 5x5x25-C45R DIN 6885 | 1.000 | ST | |
| 27 | 5.120-305.0 | Nabe | 1.000 | ST | |
| 28 | 7.312-260.0 | Scheibe 6 -100HV-A3E ISO 7094 | 1.000 | ST | |
| 29 | 6.906-132.0 | Seitenbesen Standard | 1.000 | ST | |
| 29 | 6.905-626.0 | Seitenbesen weich | 1.000 | ST | |
| 30 | 7.306-500.0 | Zyl.Schr. M6x12-8.8-A2E DIN 6912 | 3.000 | ST | |
| 31 | 7.314-945.0 | Spannstift 5,0x28-St ISO 8752 | 1.000 | ST | VERSION 2 (l = 28mm) |
| 31 | 6.491-557.0 | Spannstift | 2.000 | ST | VERSION 1 (l = 25,4mm) |
| 32 | 5.317-086.0 | Bolzen Bodenkopf | 1.000 | ST | |
| 33 | 6.330-079.0 | Zugfeder | 1.000 | ST | |

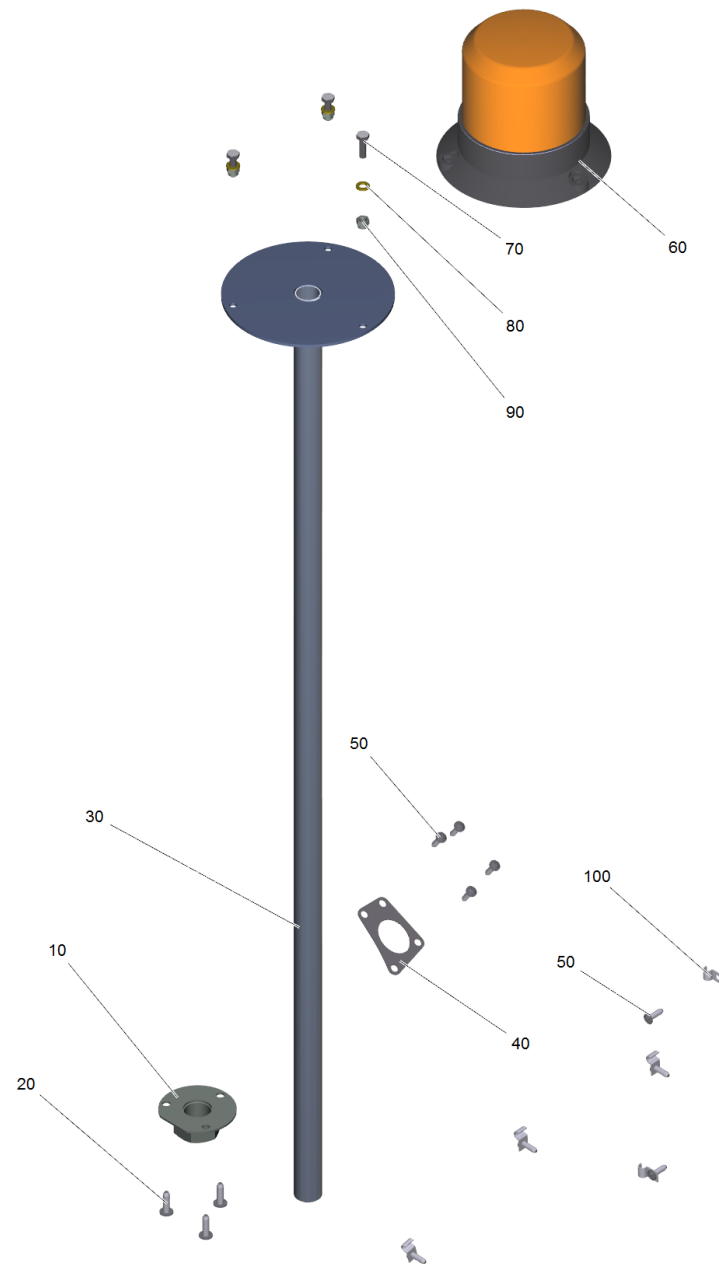
111 ABS Seitenbesen links

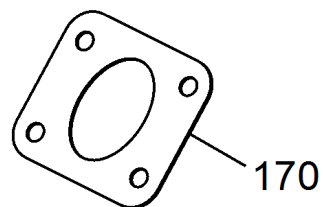
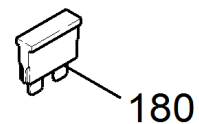
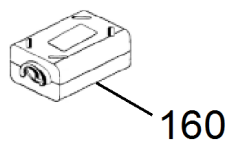
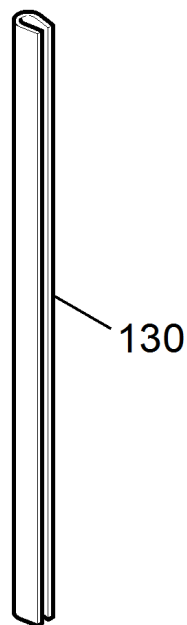
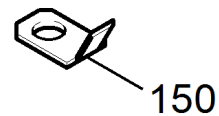
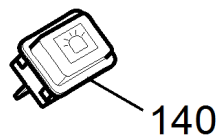
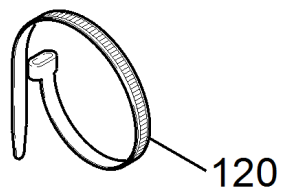
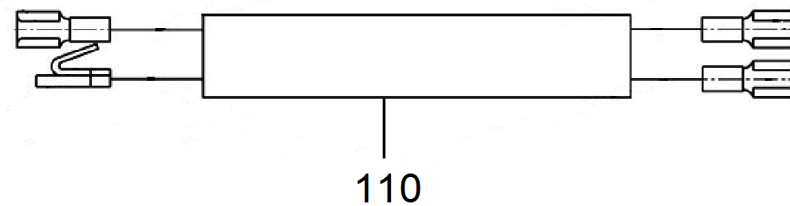
| POS | Artikelnr. | Beschreibung | Anzahl | Einheit | Bemerkung |
|-----|-------------|---------------------------------|--------|---------|-----------|
| 34 | 5.625-360.0 | Riemenscheibe | 1.000 | ST | |
| 35 | 7.307-352.0 | Gew.Stift M 6X 14-45H ISO 4029 | 1.000 | ST | |
| 36 | 6.465-027.0 | Kupplung | 1.000 | ST | |
| 37 | 7.312-276.0 | Scheibe 6 -200HV-A2E ISO7093-1 | 2.000 | ST | |
| 38 | 7.311-425.0 | 6kt-Mutter M6 -04-A2E ISO 10511 | 2.000 | ST | |
| 39 | 7.318-065.0 | Passfeder 5x5x14-C45R DIN 6885 | 1.000 | ST | |
| 40 | 4.040-870.0 | Arm SB links | 1.000 | ST | |
| 41 | 6.454-036.0 | Schneckengetriebe | 1.000 | ST | |
| 42 | 4.040-868.0 | Aufhaengung SB links | 1.000 | ST | |
| 43 | 6.330-456.0 | Zugfeder RZ-177I m=5 | 1.000 | ST | |
| 44 | 7.312-062.0 | Scheibe 10-Kunststoff ISO7089 | 2.000 | ST | |
| 45 | 7.312-005.0 | Scheibe 10-200HV-A3E ISO 7090 | 1.000 | ST | |
| 46 | 7.316-341.0 | Splint 3,2x16-St-A2E ISO 1234 | 1.000 | ST | |



112 ABS Rundumkennleuchte KM 90/60 R (2.641-650.0)

| POS | Artikelnr. | Beschreibung | Anzahl | Einheit |
|------------|-------------------|-------------------------------------|---------------|----------------|
| 10 | 4.040-735.0 | Rohr Halter kpl. ABS RKL KM90/60R | 1.000 | ST |
| 20 | 7.373-000.0 | Schelle 1-6-W1-2 DIN 72571 | 5.000 | ST |
| 30 | 4.058-595.0 | Rundumkennleuchte 12/24V | 1.000 | ST |
| 40 | 6.632-476.0 | Schalter 2-polig Leuchte | 1.000 | ST |
| 50 | 2.820-271.0 | Kabelsatz Rundumkennleuchte | 1.000 | ST |
| 70 | 6.641-464.0 | Kabelbinder | 10.000 | ST |
| 80 | 7.303-112.0 | Schraube 6x20 -10.9-R2R (In6Rd) | 15.000 | ST |
| 90 | 5.010-066.0 | Blech Abdeckung Rundumkennleuchte | 1.000 | ST |
| 100 | 6.368-106.0 | Kantenschutz | 0.110 | M |
| 110 | 6.651-295.0 | Halogenlampe 24V70W | 1.000 | ST |
| 120 | 7.644-007.0 | Sicherungseinsatz C 7,5 DIN 72581-3 | 1.000 | ST |



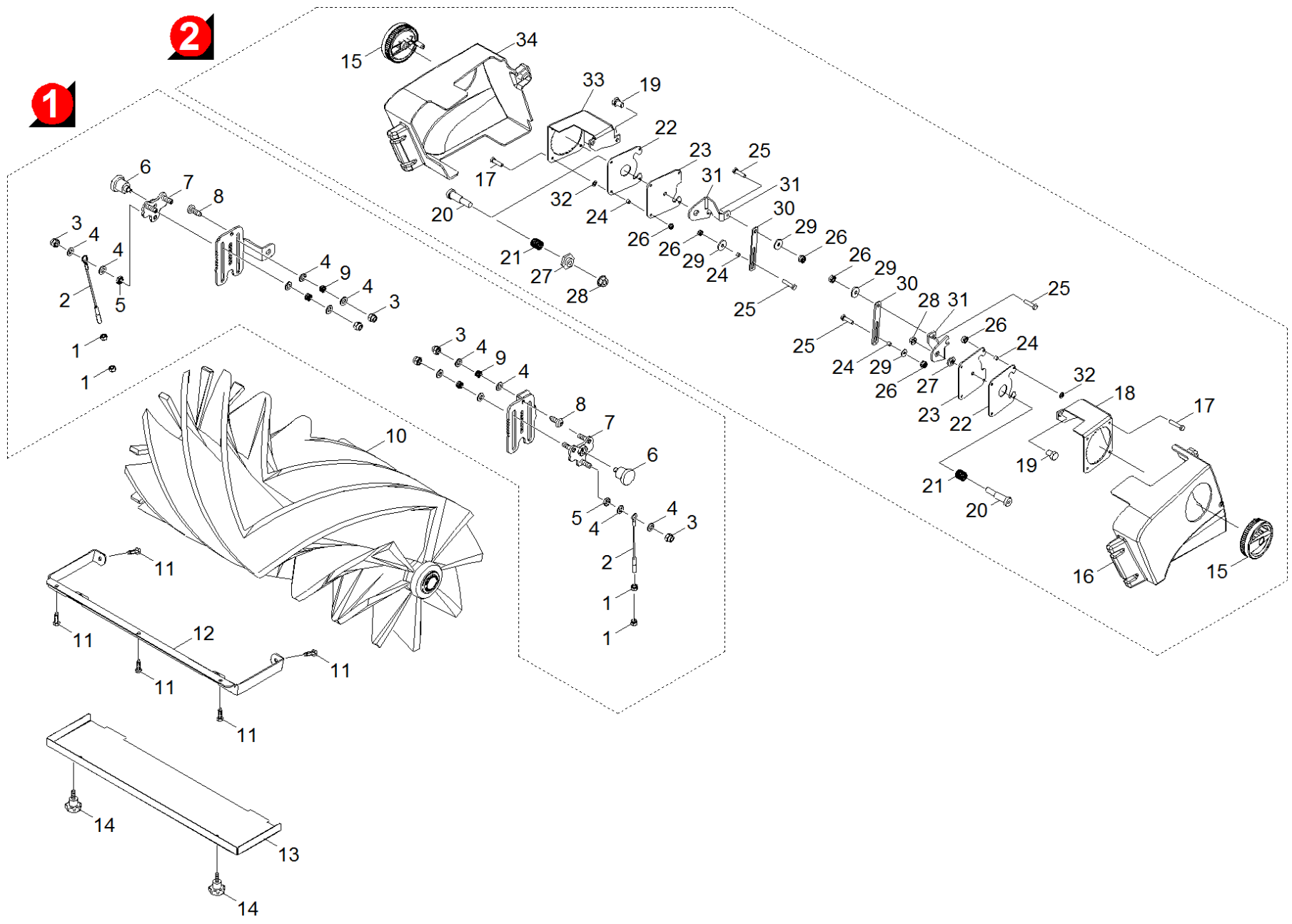


113 ABS Rundumkennleuchte LED KM 90/60 (2.643-887.0)

| POS | Artikelnr. | Beschreibung | Anzahl | Einheit |
|-----|-------------|------------------------------------|--------|---------|
| 10 | | Gegenhalter Rundumkennleuchte | 1.000 | ST |
| 20 | 7.303-112.0 | Schraube 6x20 -10.9-R2R (In6Rd) | 3.000 | ST |
| 30 | | Halter Rundumkennleuchte LED | 1.000 | ST |
| 40 | 5.062-430.0 | Blech Abdeckung Rundumkennleuchte | 1.000 | ST |
| 50 | 7.303-107.0 | Schraube 5x16 -10.9-P2R (K-In6Rd) | 11.000 | ST |
| 60 | | Rundumkennleuchte LED kpl. | 1.000 | ST |
| 70 | 7.304-536.0 | 6kt-Schraube M 6x20-A4-70 ISO 4017 | 3.000 | ST |
| 80 | 7.312-045.0 | Scheibe 6-200HV-P4E ISO 7089 | 3.000 | ST |
| 90 | 7.311-512.0 | 6kt-Mutter M 6-8-A2E ISO 7040 | 3.000 | ST |
| 100 | 7.373-000.0 | Schelle 1-6-W1-2 DIN 72571 | 5.000 | ST |
| 110 | 2.820-271.0 | Kabelsatz Rundumkennleuchte | 1.000 | ST |
| 120 | 6.641-464.0 | Kabelbinder | 12.000 | ST |
| 130 | 6.368-106.0 | Kantenschutz | 0.110 | M |
| 140 | 6.632-476.0 | Schalter 2-polig Leuchte | 1.000 | ST |
| 150 | 6.647-577.0 | Flachstecker | 1.000 | ST |
| 160 | 6.640-295.0 | Ferritkern | 1.000 | ST |
| 170 | 5.010-066.0 | Blech Abdeckung Rundumkennleuchte | 1.000 | ST |
| 180 | 7.644-006.0 | Sicherungseinsatz C 3 DIN 72581-3 | 1.000 | ST |

60 Rundumkennleuchte LED kpl.

| POS | Artikelnr. | Beschreibung | Anzahl | Einheit |
|------------|-------------------|---------------------------------|---------------|----------------|
| 10 | 6.988-512.0 | Rundumkennleuchte LED 10-100V | 1.000 | ST |
| 20 | 6.648-280.0 | Flachstecker AMP6.3 -0,4-1,6 mm | 2.000 | ST |

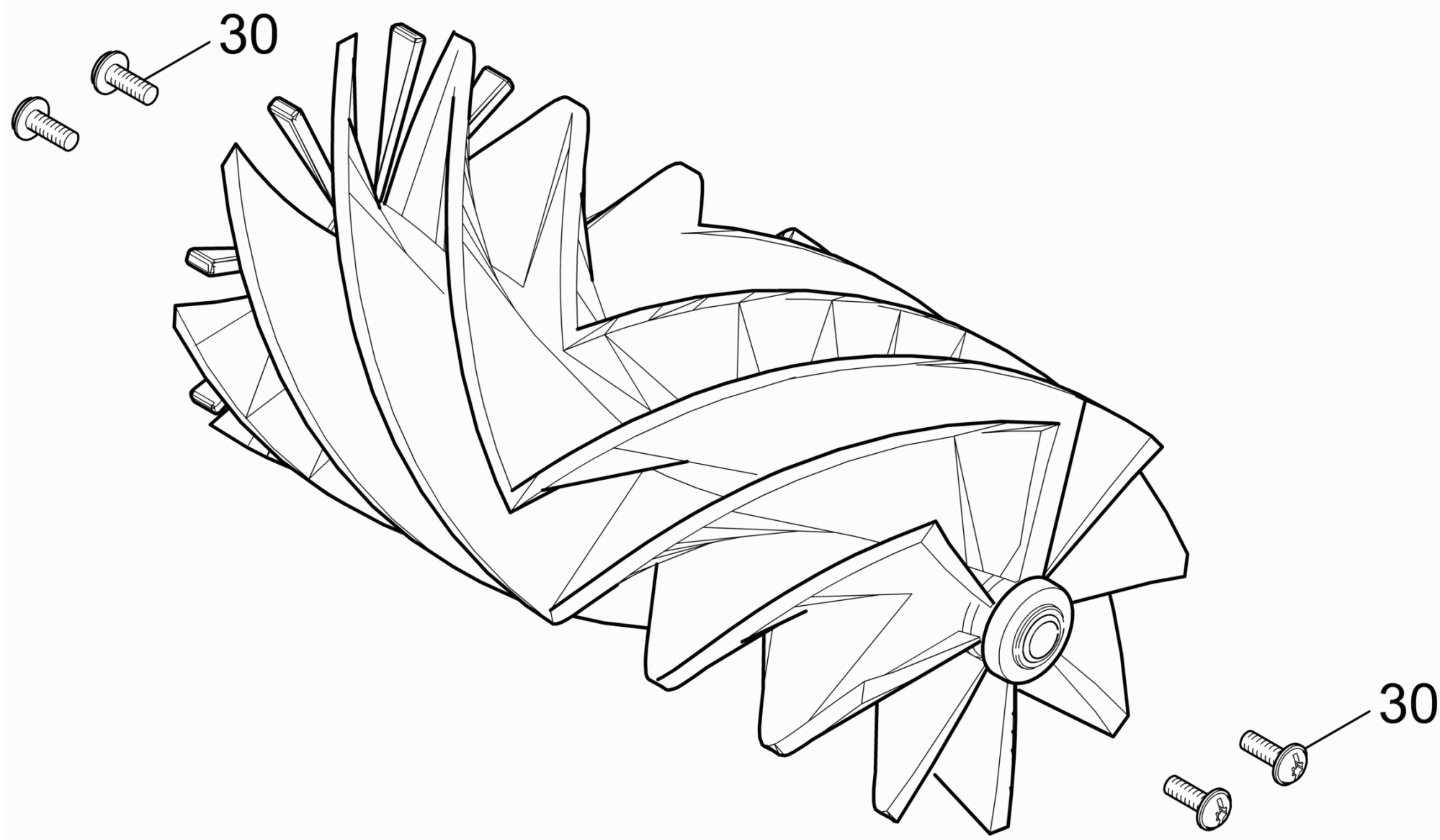


114 ABS Teppich Kehren

| POS | Artikelnr. | Beschreibung | Anzahl | Einheit |
|-----|-------------|-----------------------------------------|--------|---------|
| 1 | 7.311-002.0 | 6kt-Mutter M5 -8-A2E ISO 4032 | 4.000 | ST |
| 2 | 4.172-033.0 | Seil komplett | 2.000 | ST |
| 3 | 7.311-512.0 | 6kt-Mutter M 6-8-A2E ISO 7040 | 6.000 | ST |
| 4 | 7.312-003.0 | Scheibe 6 -200HV-A3E ISO 7090 | 12.000 | ST |
| 5 | 7.311-200.0 | 6kt-Mutter M6 -04-A2E ISO 4035 | 2.000 | ST |
| 6 | 6.394-619.0 | Griff Rastung Bolzen | 2.000 | ST |
| 7 | 4.040-752.0 | Blechteil Verstellung komplett | 2.000 | ST |
| 8 | 7.303-047.0 | Schraube M6x16 -St-R3R (In6Rd) | 2.000 | ST |
| 9 | 5.332-208.0 | Schraubenfeder | 4.000 | ST |
| 10 | 4.762-441.0 | Kehrwalze kpl. Antistatik KM 90/60 R P | 1.000 | ST |
| 11 | 6.303-183.0 | Bohrschraube ST4,8X16-K-ST-A2E DIN 7504 | 5.000 | ST |
| 12 | 5.061-845.0 | Blechteil Halter Lochgitter KM90/60R | 1.000 | ST |
| 13 | 5.061-846.0 | Blechteil Lochgitter | 1.000 | ST |
| 14 | 6.321-004.0 | Sterngriff M5x10 | 2.000 | ST |
| 15 | 5.050-403.0 | Drehgriff Fahrwerk Verstellung | 2.000 | ST |
| 16 | 5.033-831.0 | Verkleidung links | 1.000 | ST |
| 17 | 7.304-375.0 | 6kt-Schraube M 5x25-8.8-A2E ISO 4017 | 8.000 | ST |
| 18 | 5.062-361.0 | Blechteil Halter links | 1.000 | ST |
| 19 | 7.304-394.0 | 6kt-Schraube M8x12 -8.8-A2E ISO 4017 | 2.000 | ST |
| 20 | 5.105-673.0 | Bolzen Drehgriff | 2.000 | ST |
| 21 | 5.332-207.0 | Schraubenfeder | 2.000 | ST |
| 22 | 5.062-363.0 | Blechteil Auflage | 2.000 | ST |
| 23 | 5.062-362.0 | Blechteil Fixierung | 2.000 | ST |
| 24 | 5.110-315.0 | Huelse | 12.000 | ST |
| 25 | 7.304-374.0 | 6kt-Schraube M 5x20-8.8-A2E ISO 4017 | 4.000 | ST |
| 26 | 7.311-421.0 | 6kt-Mutter M 5-04-A2E ISO 10511 | 12.000 | ST |
| 27 | 5.116-439.0 | Huelse Riemenspanner | 2.000 | ST |
| 28 | 7.311-060.0 | 6kt-Mutter M 8-A2-70 EN 1661 | 2.000 | ST |
| 29 | 7.312-264.0 | Scheibe 5-100HV-A3E ISO 7094 | 4.000 | ST |
| 30 | 5.062-356.0 | Blechteil Mitnehmer | 2.000 | ST |
| 31 | 5.062-357.0 | Blechteil Verstellung | 2.000 | ST |
| 32 | 7.312-052.0 | Scheibe 5 -A2 ISO 7089 | 8.000 | ST |
| 33 | 5.062-358.0 | Blechteil Halter rechts | 1.000 | ST |

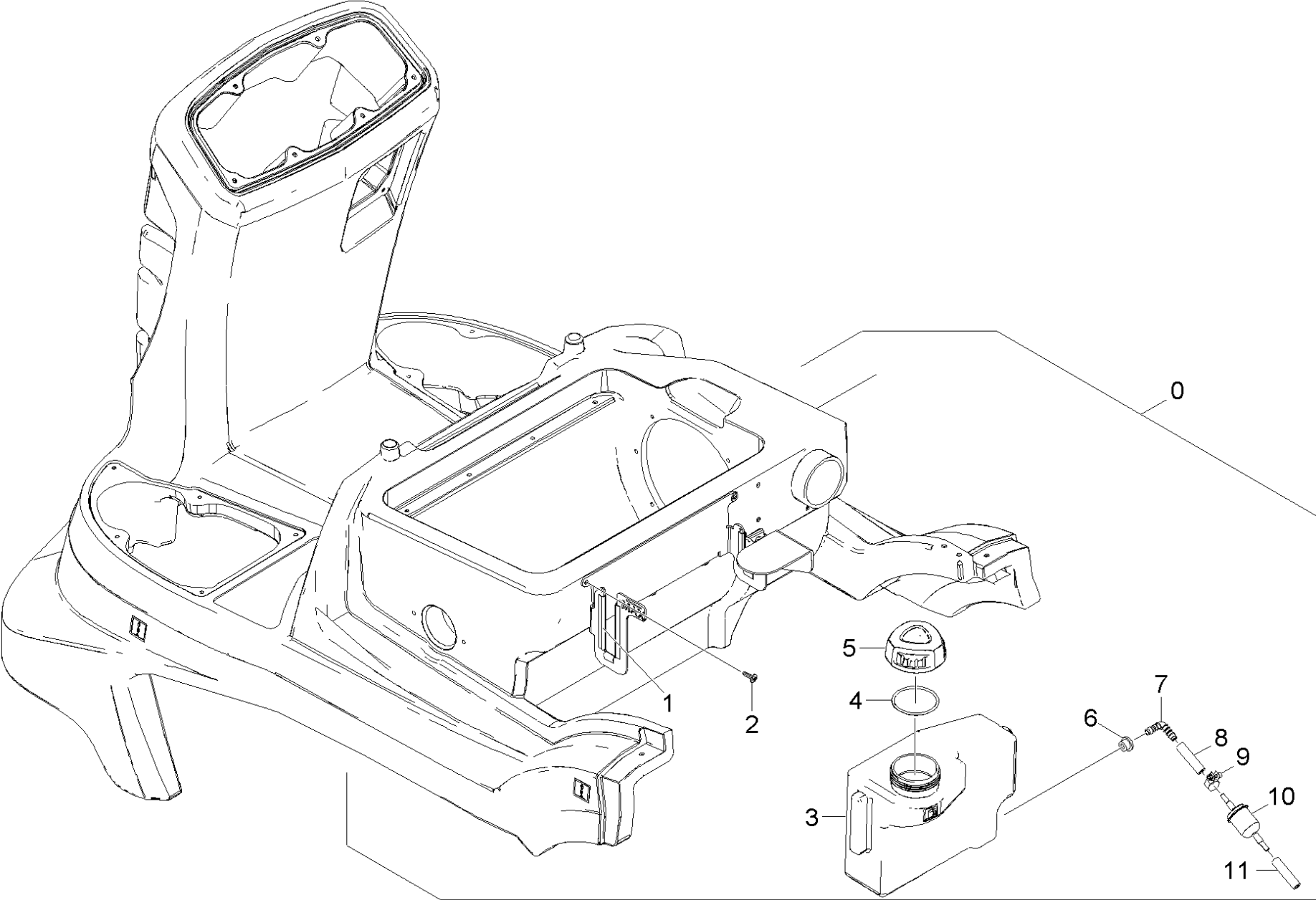
114 ABS Teppich Kehren

| POS | Artikelnr. | Beschreibung | Anzahl | Einheit |
|------------|-------------------|---------------------|---------------|----------------|
| 34 | 5.033-830.0 | Verkleidung rechts | 2.000 | ST |



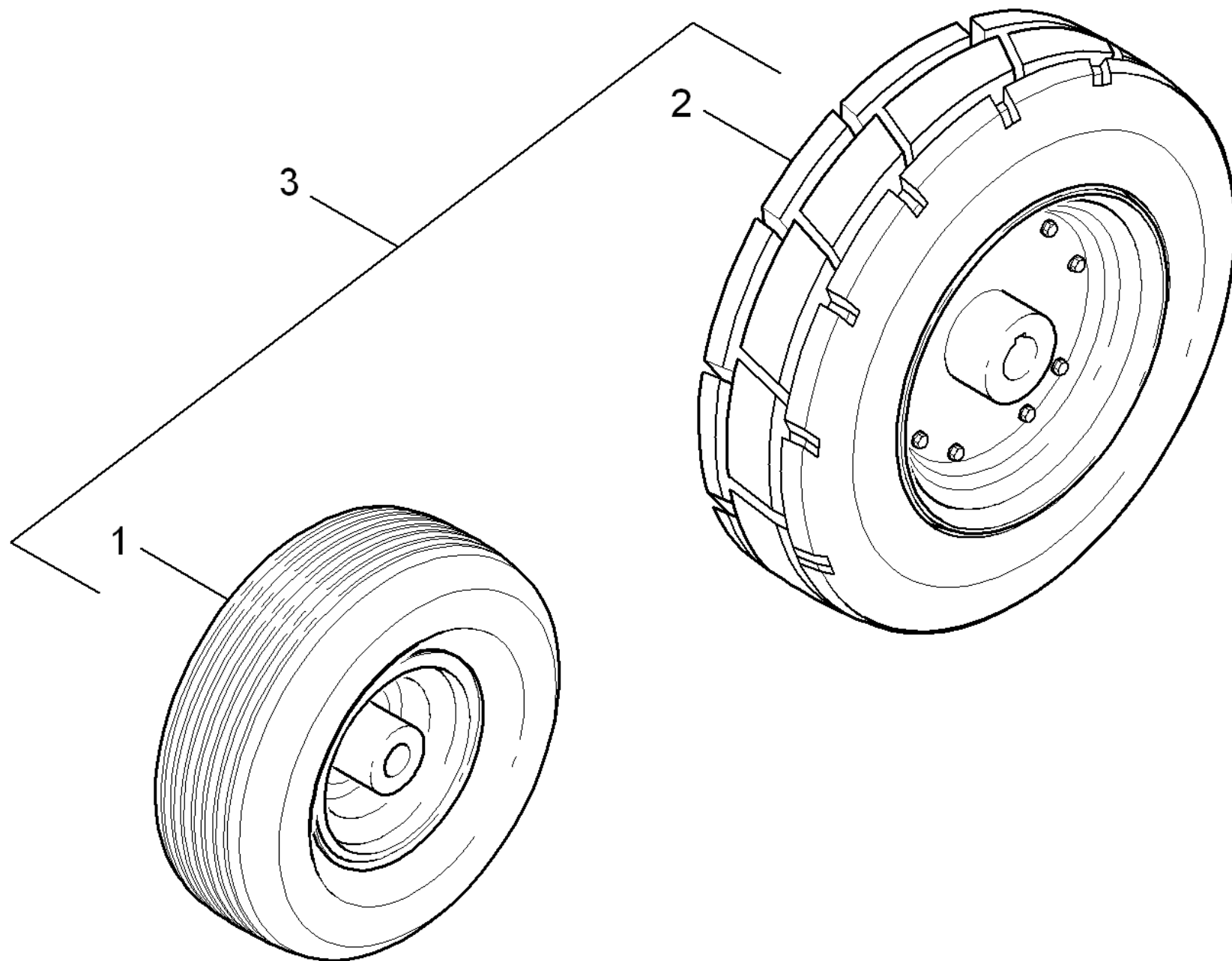
10 Kehrwalze kpl. Antistatik KM 90/60 R P (4.762-441.0)

| POS | Artikelnr. | Beschreibung | Anzahl | Einheit |
|------------|-------------------|-----------------------------------|---------------|----------------|
| 30 | 7.303-107.0 | Schraube 5x16 -10.9-P2R (K-In6Rd) | 4.000 | ST |



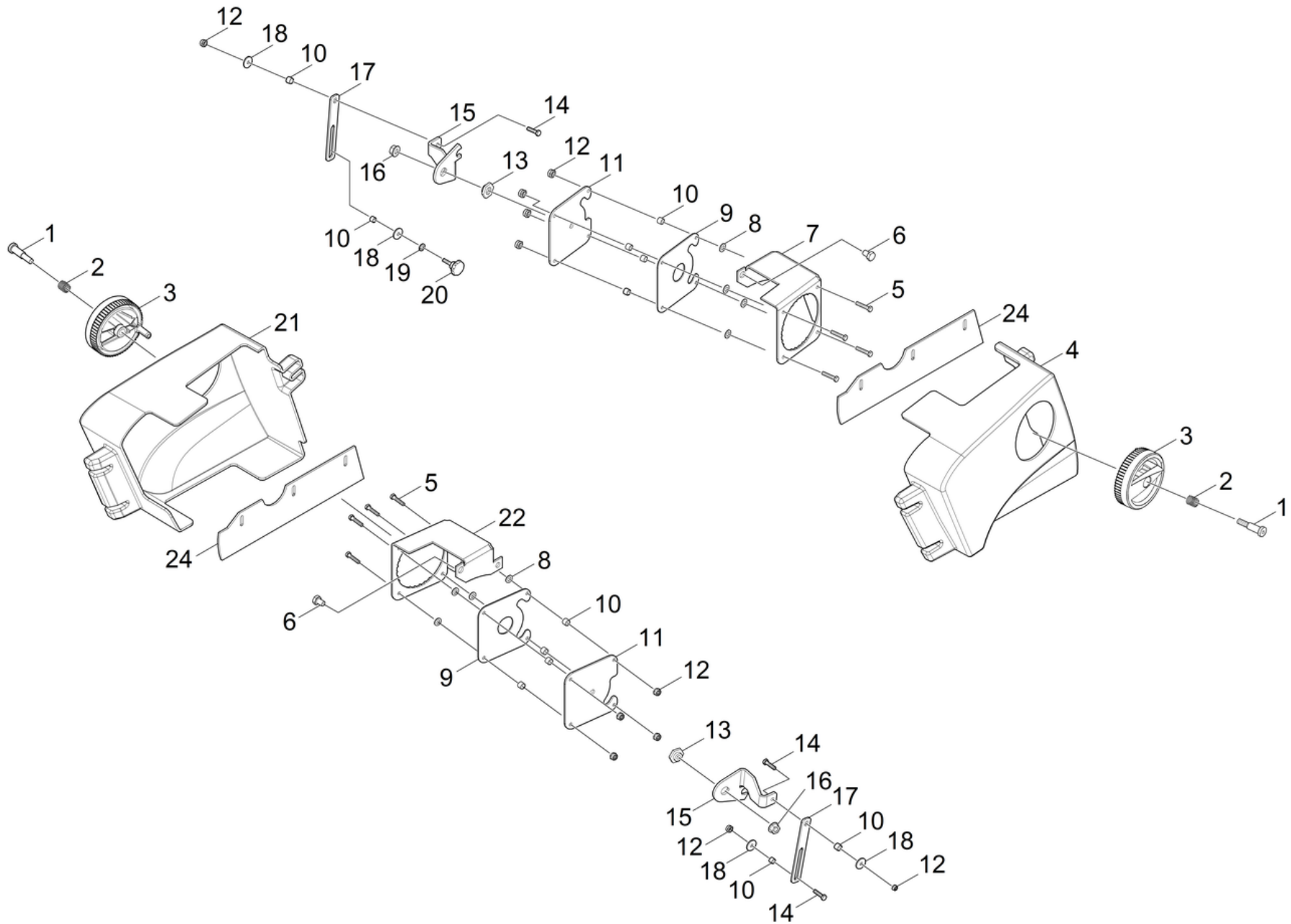
115 ABS Tank

| POS | Artikelnr. | Beschreibung | Anzahl | Einheit | Bemerkung | Fußnotentext |
|-----|-------------|-----------------------------------|--------|---------|-----------|-------------------------|
| 0 | 2.641-800.0 | ABS Tank KM 90/60 R | 1.000 | ST | | |
| 1 | 6.368-387.0 | Kantenschutz 1,5-2,55mm | 1.000 | M | (0,5 m) | ALS METERWARE BESTELLEN |
| 2 | 6.303-125.0 | Schraube 5x20-Sonder In6Rd+Spitze | 5.000 | ST | | |
| 3 | 5.071-199.0 | Tank Brennstoff | 1.000 | ST | | |
| 4 | 6.363-472.0 | O-Ring 59,92 x 3,53 | 1.000 | ST | | |
| 5 | 5.645-229.0 | Deckel Filter mit Loch | 1.000 | ST | | |
| 6 | 6.649-553.0 | Durchfuehrungstuelle | 1.000 | ST | | |
| 7 | 6.391-913.0 | Winkelstutzen | 1.000 | ST | | |
| 8 | 6.389-610.0 | Schlauch | 1.000 | M | | ALS METERWARE BESTELLEN |
| 9 | 6.388-537.0 | Schlauchschelle | 4.000 | ST | | |
| 10 | 6.414-413.0 | Kraftstofffilter | 1.000 | ST | | |
| 11 | 6.388-958.0 | Schlauch | 1.000 | M | | ALS METERWARE BESTELLEN |



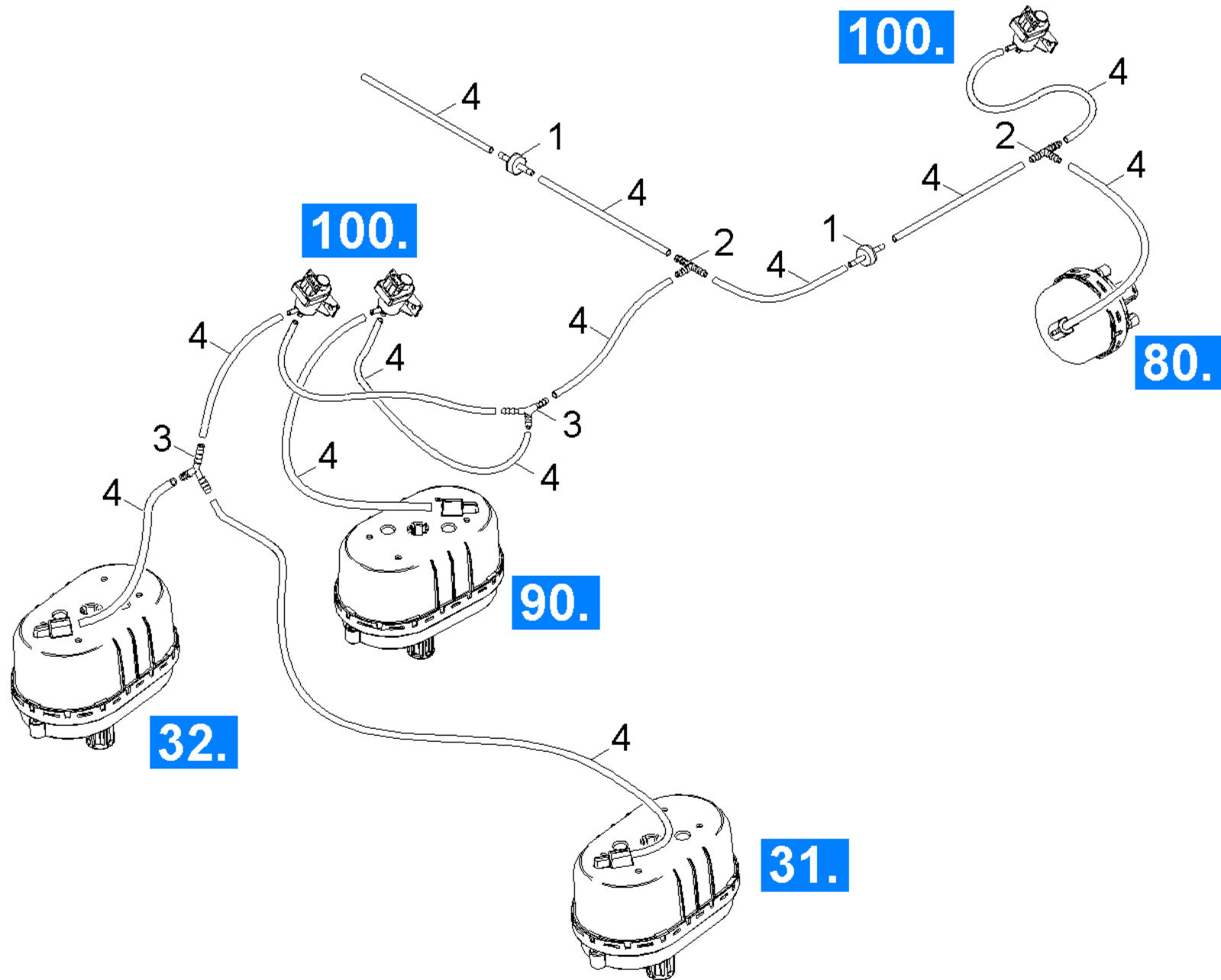
116 ABS Bereifung Pannensicher

| POS | Artikelnr. | Beschreibung | Anzahl | Einheit |
|------------|-------------------|----------------------------|---------------|----------------|
| 1 | 6.435-811.0 | Rad Pannensicher | 1.000 | ST |
| 2 | 6.435-812.0 | Rad Pannensicher | 2.000 | ST |
| 3 | 4.040-801.0 | ABS Bereifung Pannensicher | 1.000 | ST |



117 ABS Kunstrasen

| POS | Artikelnr. | Beschreibung | Anzahl | Einheit |
|-----|-------------|--------------------------------------|--------|---------|
| 1 | 5.105-673.0 | Bolzen Drehgriff | 2.000 | ST |
| 2 | 5.332-207.0 | Schraubenfeder | 2.000 | ST |
| 3 | 5.050-403.0 | Drehgriff Fahrwerk Verstellung | 2.000 | ST |
| 4 | 5.033-831.0 | Verkleidung links | 1.000 | ST |
| 5 | 7.304-375.0 | 6kt-Schraube M 5x25-8.8-A2E ISO 4017 | 8.000 | ST |
| 6 | 7.304-394.0 | 6kt-Schraube M8x12 -8.8-A2E ISO 4017 | 2.000 | ST |
| 7 | 5.062-361.0 | Blechteil Halter links | 1.000 | ST |
| 8 | 7.312-052.0 | Scheibe 5 -A2 ISO 7089 | 8.000 | ST |
| 9 | 5.062-363.0 | Blechteil Auflage | 2.000 | ST |
| 10 | 5.110-315.0 | Huelse | 12.000 | ST |
| 11 | 5.062-362.0 | Blechteil Fixierung | 2.000 | ST |
| 12 | 7.311-421.0 | 6kt-Mutter M 5-04-A2E ISO 10511 | 11.000 | ST |
| 13 | 5.116-439.0 | Huelse Riemenspanner | 2.000 | ST |
| 14 | 7.304-374.0 | 6kt-Schraube M 5x20-8.8-A2E ISO 4017 | 3.000 | ST |
| 15 | 5.062-357.0 | Blechteil Verstellung | 2.000 | ST |
| 16 | 7.311-060.0 | 6kt-Mutter M 8-A2-70 EN 1661 | 2.000 | ST |
| 17 | 5.062-362.0 | Blechteil Fixierung | 2.000 | ST |
| 18 | 7.312-264.0 | Scheibe 5-100HV-A3E ISO 7094 | 4.000 | ST |
| 19 | 7.313-002.0 | Federring B 5-FSt-A3E DIN 127 | 1.000 | ST |
| 20 | 6.321-230.0 | Sterngriff Schraube Edelstahl M5x20 | 1.000 | ST |
| 21 | 5.033-830.0 | Verkleidung rechts | 1.000 | ST |
| 22 | 5.062-358.0 | Blechteil Halter rechts | 1.000 | ST |
| 23 | 6.907-342.0 | Kehrwalze Kunstrasen | 1.000 | ST |
| 24 | | Schuerze Seite Kunstrasen | 2.000 | ST |



120 Pneumatikschema

| POS | Artikelnr. | Beschreibung | Anzahl | Einheit |
|------------|-------------------|---------------------|---------------|----------------|
| 1 | 6.413-592.0 | Rueckschlagventil | 2.000 | ST |
| 2 | 6.388-904.0 | T-Schlauchtuelle | 2.000 | ST |
| 3 | 6.389-359.0 | Y-Tuelle Y4 | 2.000 | ST |
| 4 | 6.389-794.0 | Schlauch PU 6/4 | 1.000 | M |