

## **Ersatzteilliste**

(1.057-321.0) CV 48/2 Adv \*EU

## Inhaltsverzeichnis

---

CV 48/2 Adv *EU (1.057-321.0)	3
5 ETL CV 48/2 Adv *EU (5.972-110.0)	4
10 Oberteil	5
11 Einzelteile	6
12 Geraet Oberteil	8
20 Buerstenkopf	10
30 Saugturbine	12
40 Zubehoer	14

CV 48/2 Adv \*EU (1.057-321.0)

---

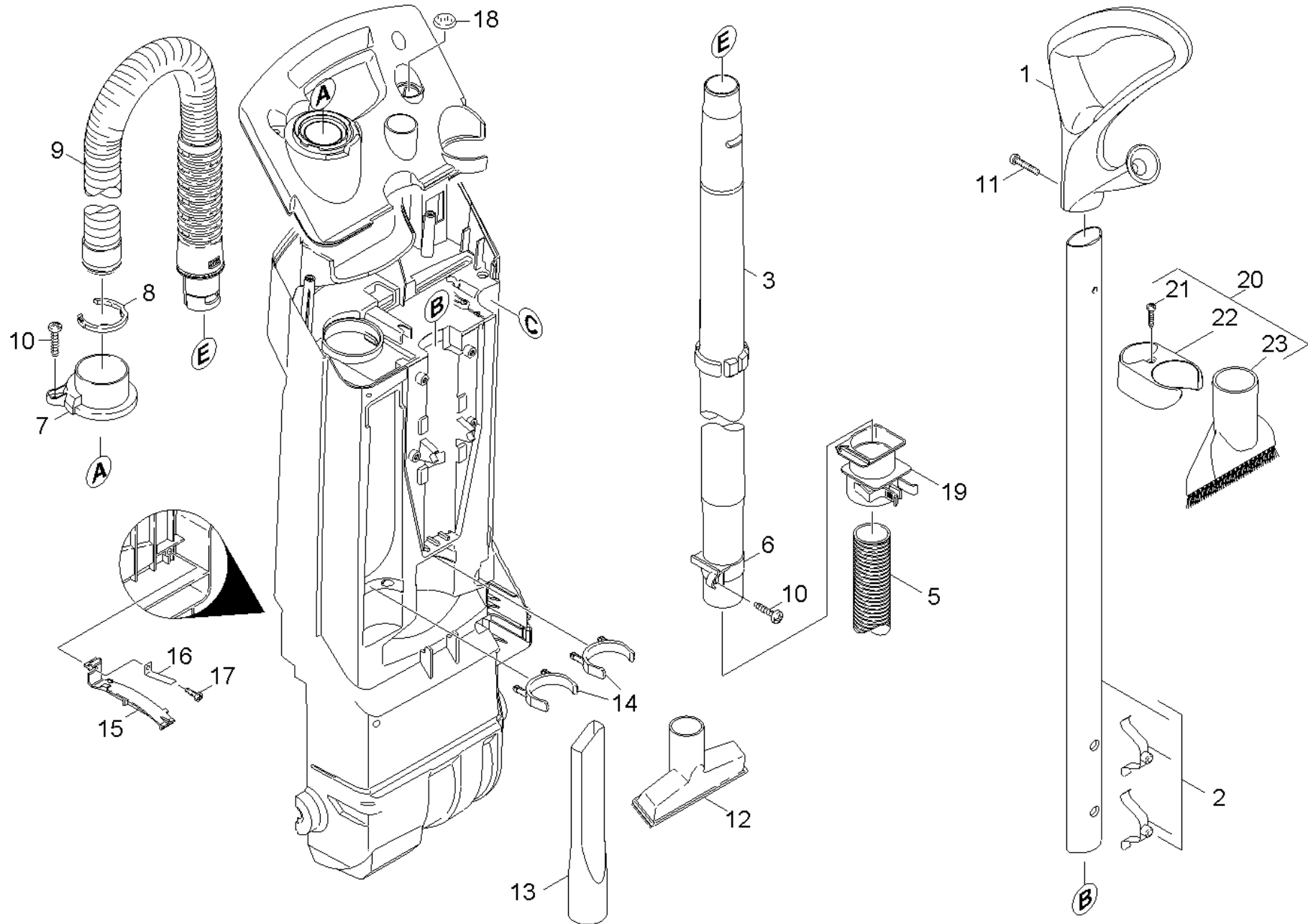
<b>POS</b>	<b>Artikelnr.</b>	<b>Beschreibung</b>	<b>Anzahl</b>	<b>Einheit</b>
5	5.972-110.0	ETL CV 48/2 Adv *EU	1.000	ST

<b>POS</b>	<b>Beschreibung</b>	<b>Anzahl</b>	<b>Einheit</b>
10	Oberteil	1.000	ST
20	Buerstenkopf	1.000	ST
30	Saugturbine	1.000	ST
40	Zubehoer	1.000	ST

## 10 Oberteil

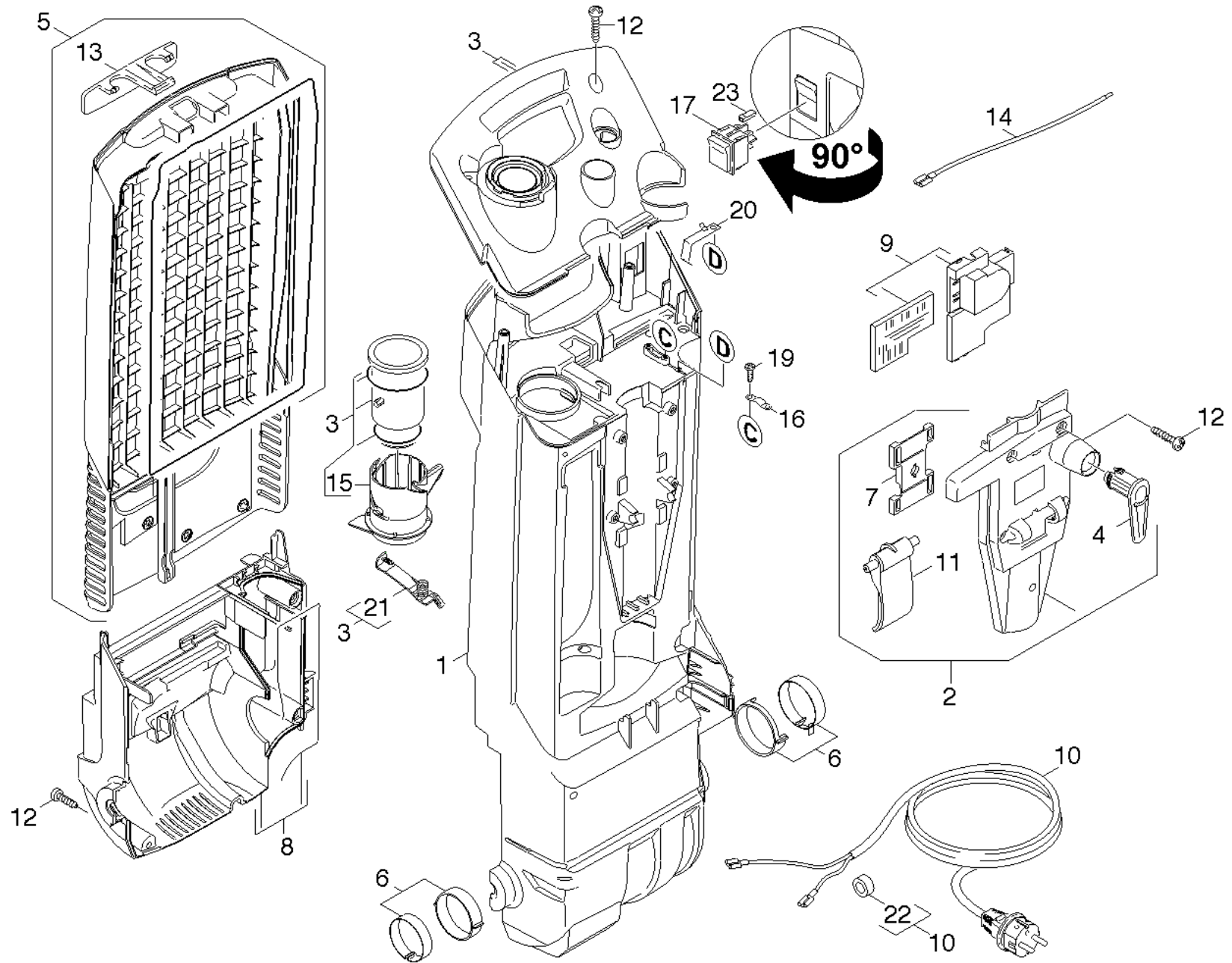
---

<b>POS</b>	<b>Beschreibung</b>	<b>Anzahl</b>	<b>Einheit</b>
11	Einzelteile	1.000	ST
12	Geraet Oberteil	1.000	ST



## 11 Einzelteile

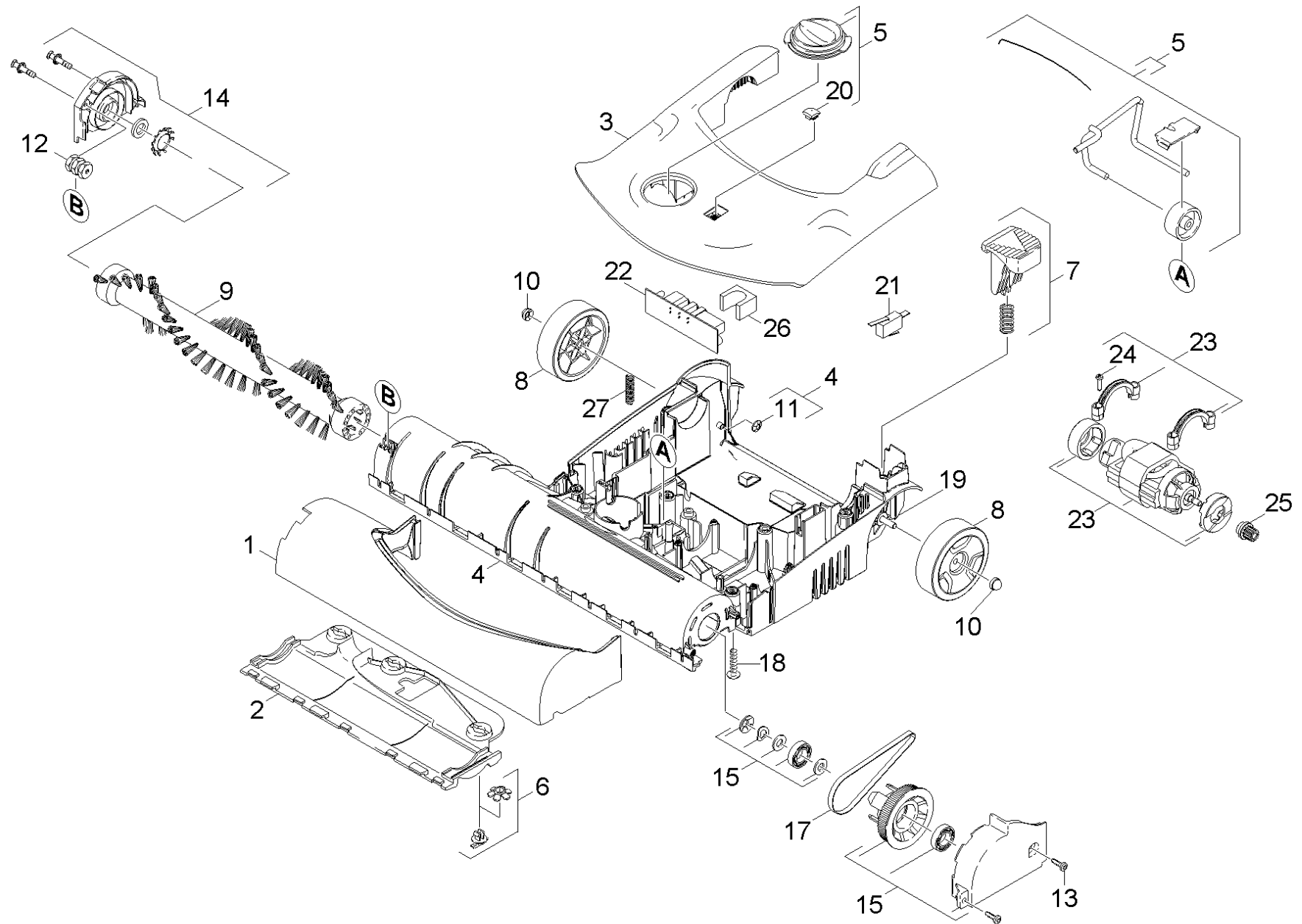
POS	Artikelnr.	Beschreibung	Anzahl	Einheit
1	5.321-713.0	Griff	1.000	ST
2	4.128-001.0	Stiel kpl. nur fuer Ersatz	1.000	ST
3	5.129-046.0	Saugrohr	1.000	ST
5	6.391-115.0	Saugschlauch DN32	1.000	ST
6	5.570-075.0	Ring Saugrohr	1.000	ST
7	5.032-540.0	Schlauchstutzen	1.000	ST
8	5.031-011.0	Sicherungsring	1.000	ST
9	6.391-934.0	Saugschlauch DN32	1.000	ST
10	7.303-108.0	Schraube 5x20 -10.9-R2R (In6Rd)	2.000	ST
11	7.303-278.0	Schraube 5x45 -A2-70 (In6Rd)	1.000	ST
12	6.905-998.0	Polsterduese kpl. NW35	1.000	ST
13	6.906-240.0	Fugenduese DN35	1.000	ST
14	5.041-111.0	Clip Zubehoer	2.000	ST
15	5.042-836.0	Halter Filter	1.000	ST
16	5.332-339.0	Feder	1.000	ST
17	7.303-106.0	Schraube 4x12 -10.9-R2R (IN6RD)	1.000	ST
18	5.031-521.0	Linse	1.000	ST
19	5.407-135.0	Muffe Saugrohr staubgrau	1.000	ST
20	4.262-015.0	Zubehoerset Klammer	1.000	ST
21	7.303-212.0	Schraube 5x20 -A2-70 (In6Rd)	1.000	ST
22	5.332-980.0	Klammer	1.000	ST
23	6.903-862.0	Saugpinsel DN35	1.000	ST





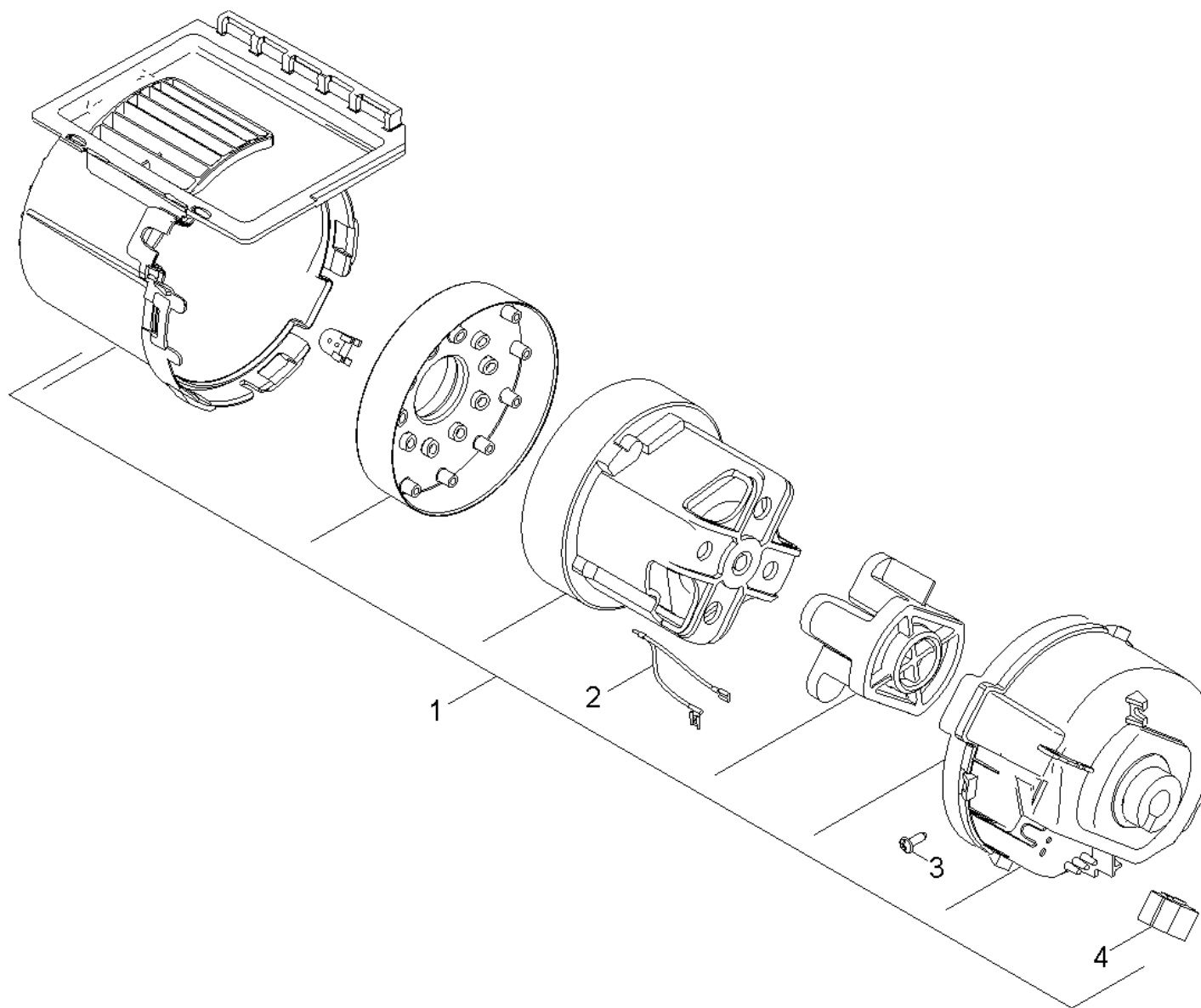
## 12 Geraet Oberteil

POS	Artikelnr.	Beschreibung	Anzahl	Einheit
1	5.060-991.0	Gehaeuse	1.000	ST
2	4.032-003.0	Abdeckung kpl. nur fuer Ersatz	1.000	ST
3	4.032-004.0	Abdeckung Elektrik	1.000	ST
4	5.044-661.0	Kabelhaken gelb	1.000	ST
5	4.064-020.0	Deckel kpl.	1.000	ST
6	2.889-076.0	Set Lagerschalen	1.000	ST
7	5.032-448.0	KLEMMSTUECK	1.000	ST
8	4.053-224.0	Abdeckung Motor kpl. nur fuer Ersatz	1.000	ST
9	4.682-000.0	Platine nur fuer Ersatz CV30/1 KLP.*EUR	1.000	ST
10	4.649-042.0	Netzanschlusskabel fuer Ersatz	1.000	ST
11	5.481-345.0	Klemmhebel	1.000	ST
12	7.303-108.0	Schraube 5x20 -10.9-R2R (In6Rd)	9.000	ST
13	5.075-038.0	Verschluss Deckel	1.000	ST
14	4.839-402.0	E-Kleinteile CV 38/2, CV 48/2	1.000	ST
15	5.481-352.0	BETAETIGUNGSHEBEL	1.000	ST
16	6.903-241.0	Klemmschelle	1.000	ST
17	6.630-678.0	Wippenschalter schwarz Bedruckung gelb	1.000	ST
19	6.303-318.0	Schraube 3,5x12-10.9-R2R (IN6RD)	2.000	ST
20	5.034-689.0	Feder Erdung	1.000	ST
21	4.332-008.0	Feder Stutzen komplett	1.000	ST
22	6.346-043.0	Ferritring	1.000	ST
23	6.647-748.0	Isolierhuelse	2.000	ST



## 20 Buerstenkopf

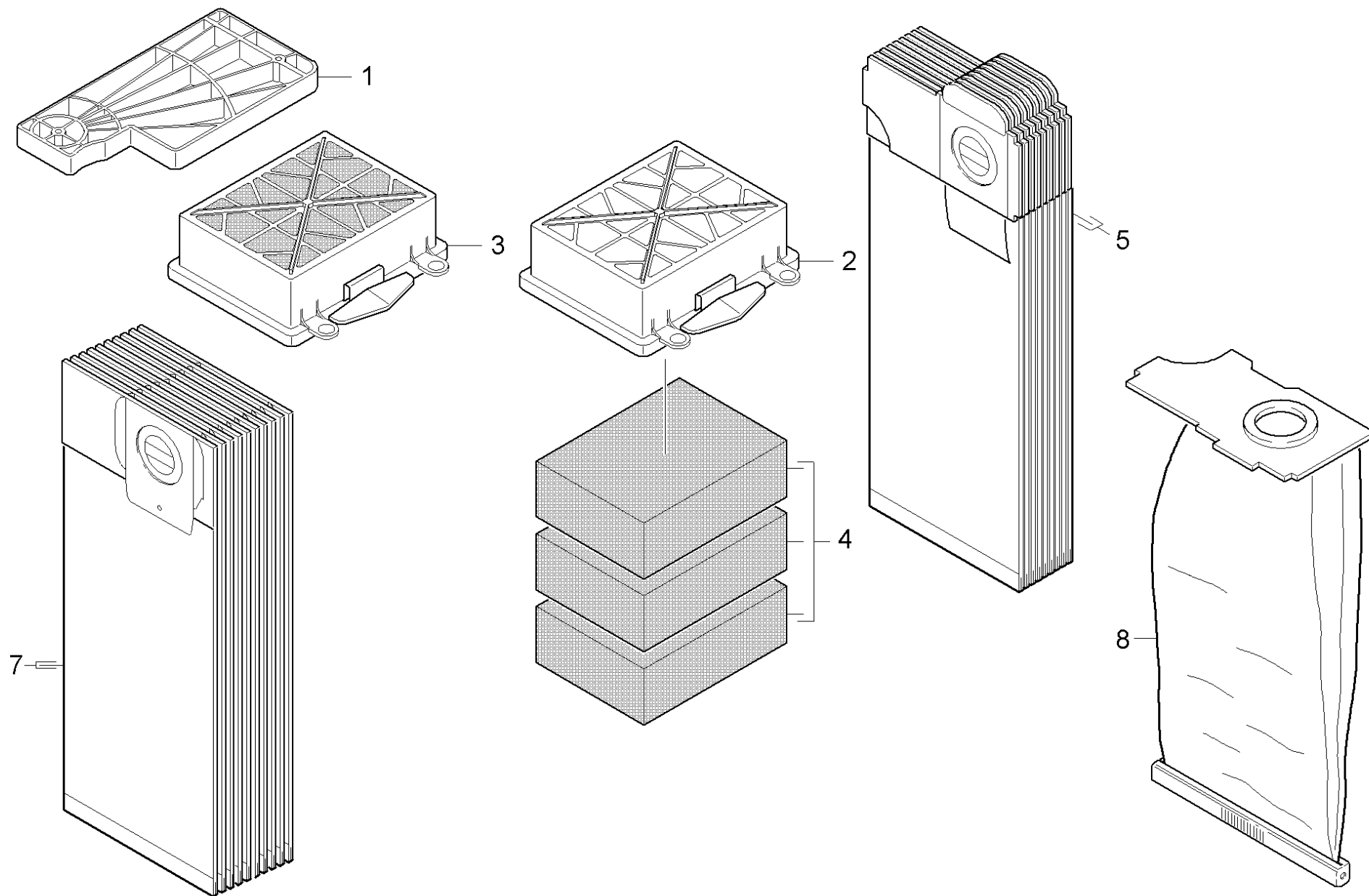
POS	Artikelnr.	Beschreibung	Anzahl	Einheit
1	5.033-457.0	Stossfaenger	1.000	ST
2	5.033-456.0	Gleitsohle	1.000	ST
3	4.062-015.0	Gehaeuse Oberteil kpl. RAL 7012	1.000	ST
4	4.062-009.0	Gehaeuse kpl.	1.000	ST
5	4.515-316.0	Verstellrad kpl.	1.000	ST
6	2.889-084.0	Verschlusssteilesatz fuer Ersatz	1.000	ST
7	4.481-265.0	Fusshebel kpl.	1.000	ST
8	5.515-374.0	Rad	2.000	ST
9	4.762-489.0	Buerstenwalze schwarz	1.000	ST
9	4.762-488.0	Buerstenwalze rot	1.000	ST
10	6.343-187.0	Sicherungsscheibe	2.000	ST
11	6.343-119.0	Sicherungsscheibe	2.000	ST
12	5.401-288.0	Verschraubungsteil	2.000	ST
13	7.303-106.0	Schraube 4x12 -10.9-R2R (IN6RD)	2.000	ST
14	4.063-892.0	Abdeckung kpl. Buerste Aluminiumdruckgus	1.000	ST
15	4.063-774.0	Abdeckung kpl. Riemen	1.000	ST
17	6.348-460.0	Zahnriemen	1.000	ST
18	6.303-200.0	Schraube 5x25-IN6RD	8.000	ST
19	9.412-178.0	Achse	1.000	ST
20	5.033-452.0	Linse	1.000	ST
21	6.630-135.0	Mikroschalter	1.000	ST
22	6.682-291.0	Leiterplatte 230V	1.000	ST
23	4.613-001.0	Motor kpl.	1.000	ST
24	7.303-096.0	Schraube 4x22 -ST-10.9-R2R (IN6RD)	4.000	ST
25	5.033-459.0	Ritzel	1.000	ST
26	6.286-573.0	Schutzkappe	1.000	ST
27	5.332-082.0	Schraubenfeder	1.000	ST



## 30 Saugturbine

---

<b>POS</b>	<b>Artikelnr.</b>	<b>Beschreibung</b>	<b>Anzahl</b>	<b>Einheit</b>	<b>Werknummer ab</b>	<b>Werknummer bis</b>
1	4.060-793.0	Motorgehaeuse kpl.	1.000	ST		30000
1		Motorgehaeuse kpl.	1.000	ST	30001	
2	6.649-760.0	Kabel Saugturbine	2.000	ST		
3	7.303-106.0	Schraube 4x12 -10.9-R2R (IN6RD)	4.000	ST		
4	6.643-551.0	Klemmleiste	1.000	ST		



## 40 Zubehoer

---

<b>POS</b>	<b>Artikelnr.</b>	<b>Beschreibung</b>	<b>Anzahl</b>	<b>Einheit</b>
1	5.731-611.0	Filter Motorschutz	1.000	ST
2	5.731-614.0	Filtrerrahmen grau	1.000	ST
3	6.414-760.0	Filter verpackt HEPA	1.000	ST
4	4.414-015.0	Filterschaum Kärcher 3St.	1.000	ST
5	6.904-294.0	Papierfiltertueten 10 St.	1.000	ST
7	6.904-305.0	Filtertuete Vlies 10 Stk.	1.000	ST
8	6.904-301.0	Filterbeutel Stoff	1.000	ST