

Ersatzteilliste

(1.145-826.0) NT 45/1 Tact Te Ec *EU

Inhaltsverzeichnis

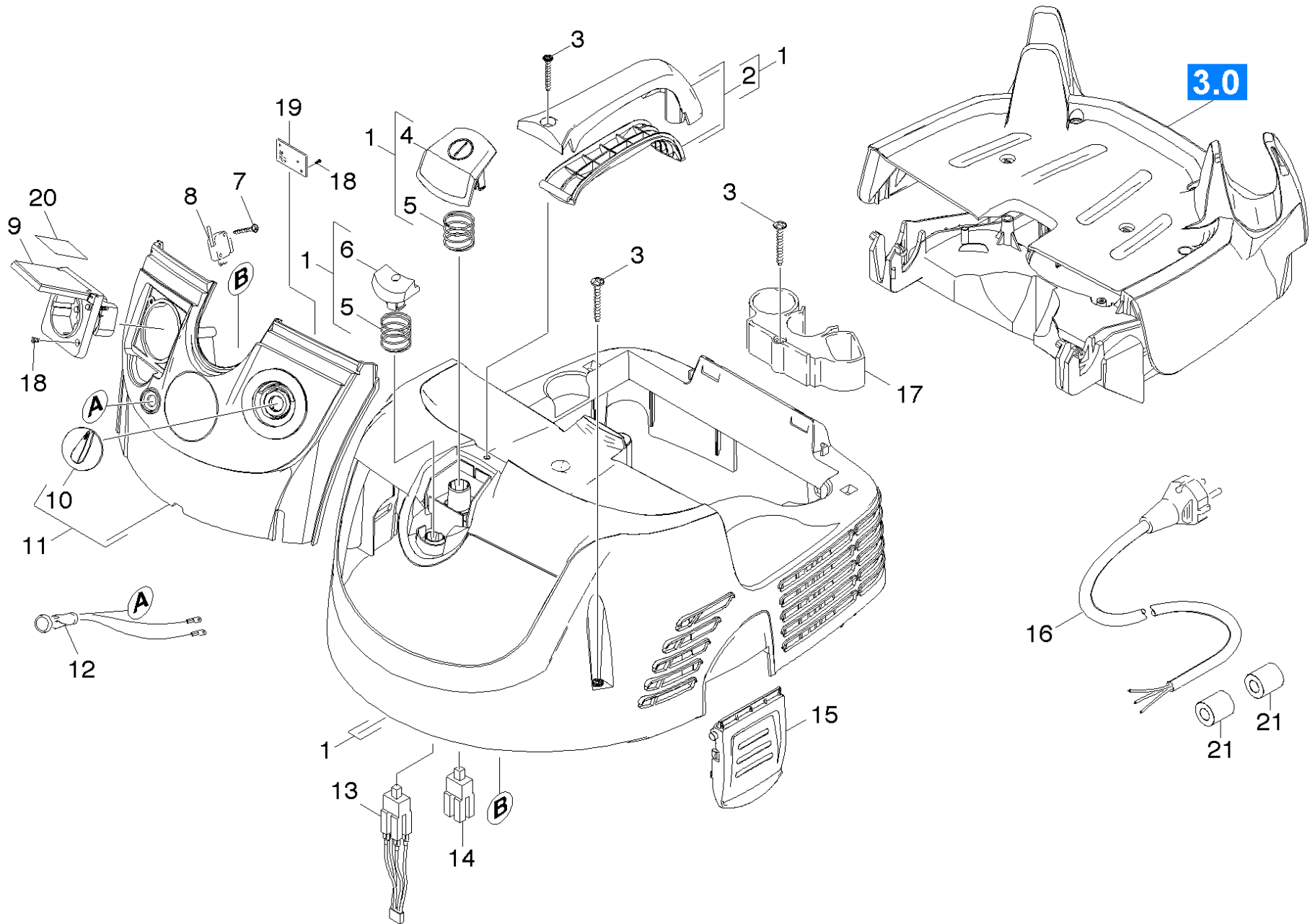
NT 45/1 Tact Te Ec *EU (1.145-826.0)	3
8 ETL NT 45/1 Tact Te Ec *EU (5.972-212.0)	4
10 Haube Einzelteile	5
20 Turbine	7
8 Gehaeuse kpl. nur fuer Ersatz Eco+Te (4.060-772.0)	9
30 Filtteruettler	11
4 Ersatzteilsatz Ventil kpl. (2.884-981.0)	13
40 Behaelter	15
50 Zubehoer	17
1 Reparatursatz (2.639-690.0)	19
3 ETL ABS Schlauchkupplung (5.958-671.0)	20
10 ABS Schlauchkupplung	21
5 Saugschlauch C DN35 (4.440-626.0)	23
10 Reparatursatz (2.639-690.0)	25
3 ETL ABS Schlauchkupplung (5.958-671.0)	26
10 ABS Schlauchkupplung	27
9 Bodenduese DN35 (6.903-284.0)	29
1 Laufrolle kpl. mit Achse (4.515-342.0)	31
12 Laufrolle kpl. mit Achse (4.515-342.0)	32

NT 45/1 Tact Te Ec *EU (1.145-826.0)

POS	Artikelnr.	Beschreibung	Anzahl	Einheit
8	5.972-212.0	ETL NT 45/1 Tact Te Ec *EU	1.000	ST

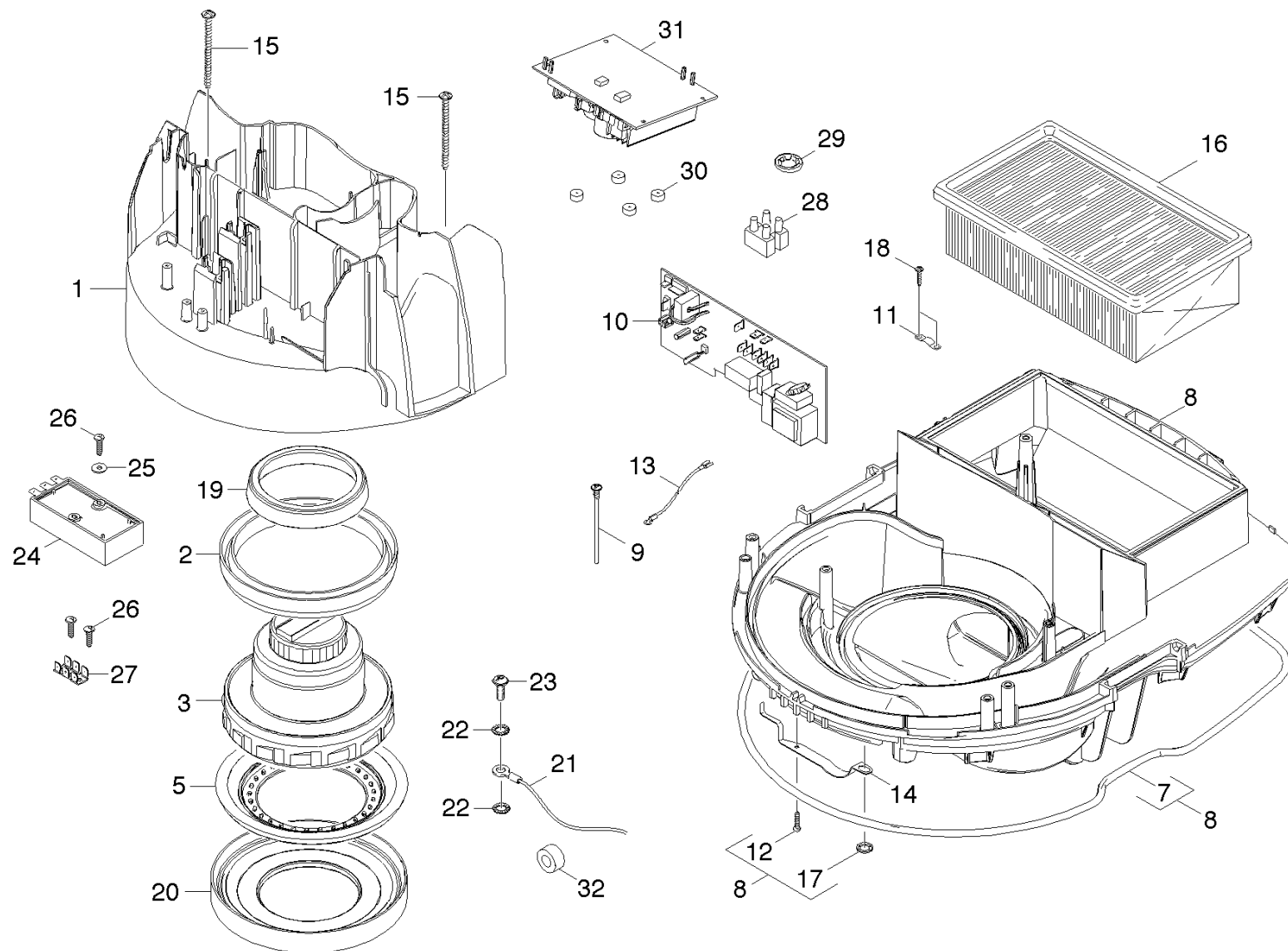
8 ETL NT 45/1 Tact Te Ec *EU (5.972-212.0)

POS	Beschreibung	Anzahl	Einheit
10	Haube Einzelteile	1.000	ST
20	Turbine	1.000	ST
30	FiltERRUETTLER	1.000	ST
40	Behaelter	1.000	ST
50	Zubehoer	1.000	ST



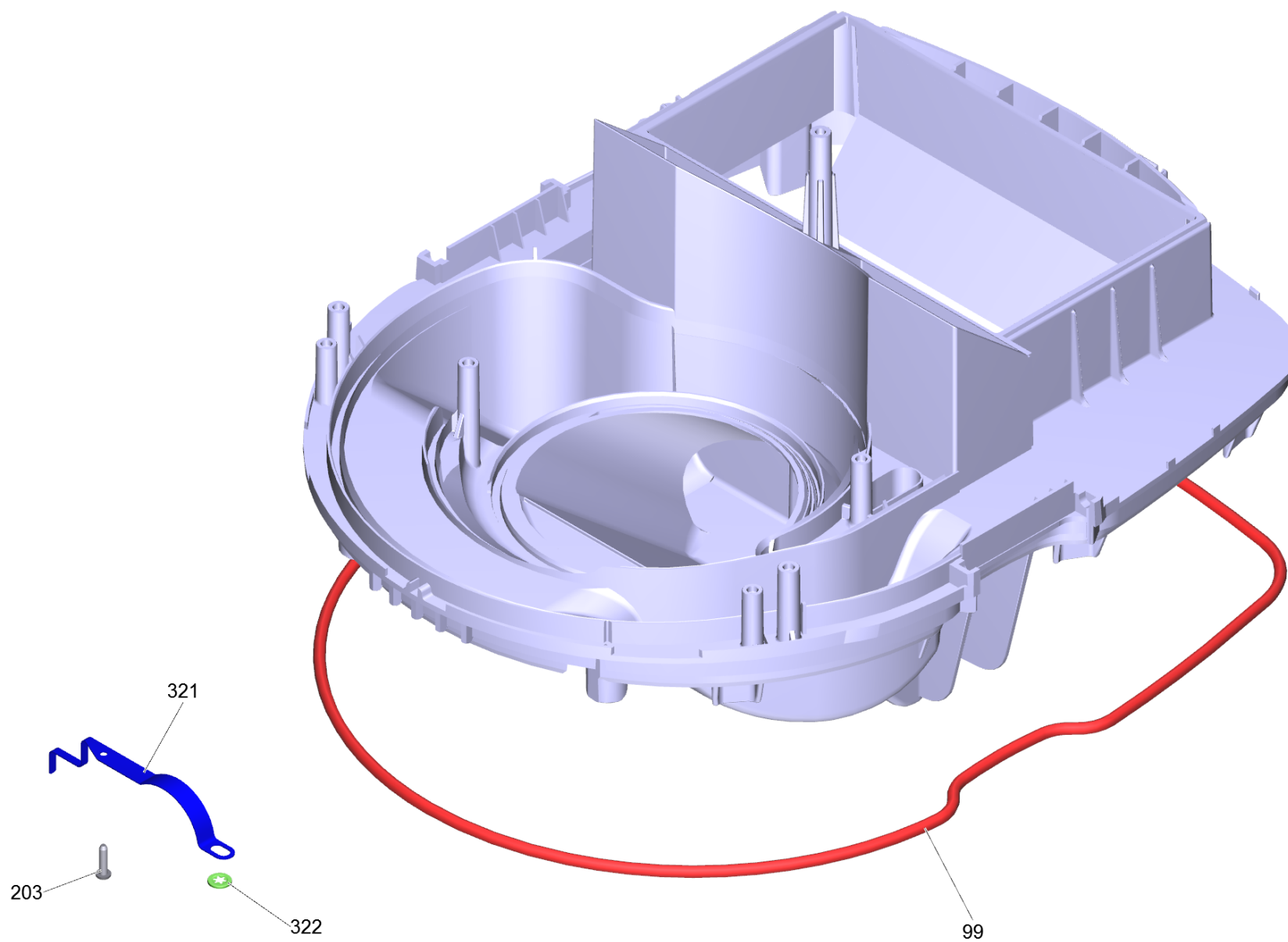
10 Haube Einzelteile

POS	Artikelnr.	Beschreibung	Anzahl	Einheit
1	4.066-382.0	Haube kpl. nur fuer Ersatz	1.000	ST
2	4.321-213.0	Griff kpl. nur fuer Ersatz	1.000	ST
3	7.303-086.0	Schraube 5x30 -10.9-R2R (K-In6Rd)	5.000	ST
4	5.324-124.0	Taster Ein/Aus RAL 1018	1.000	ST
5	5.332-934.0	Feder Taster Ein/Aus	2.000	ST
6	4.324-032.0	Taster kpl. nur fuer Ersatz	1.000	ST
7	7.303-205.0	Schraube 4x16-St-10.9-R2R (In6Rd)	1.000	ST
8	6.630-135.0	Mikroschalter	1.000	ST
9	6.646-432.0	Steckdose *EUROPA	1.000	ST
10	5.321-838.0	Drehknopf	1.000	ST
11	4.841-170.0	Instrumententafel nur fuer Ersatz TE	1.000	ST
12	6.651-433.0	Signalleuchte gruen	1.000	ST
13	6.630-416.0	Schalter mit LED	1.000	ST
14	6.630-437.0	Schalter Ein/Aus	1.000	ST
15	5.033-256.0	Lasche Verschluss	2.000	ST
16	6.649-683.0	Netzanschlusskabel EC *EU	1.000	ST
17	5.033-913.0	Halter Zubehoer	1.000	ST
18	7.303-092.0	Schraube 3x12 -10.9-R2R (K-In6Rd)	4.000	ST
19	4.682-114.0	Platine Drehzahlregulierung nur fuer Ers	1.000	ST
20	5.391-133.0	Schild 1800W DeWalt	1.000	ST
21	6.614-005.0	Ferritring	2.000	ST



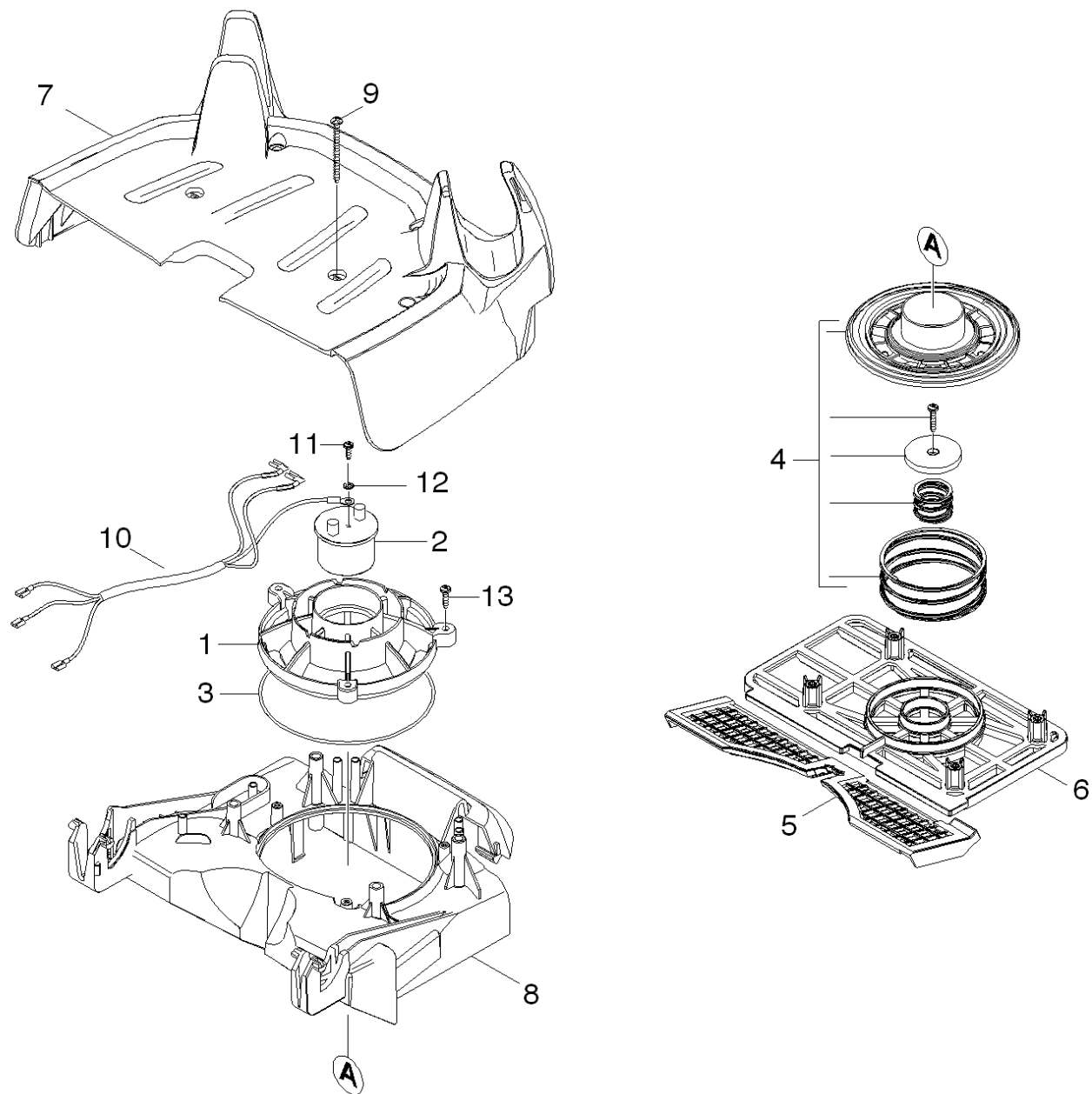
20 Turbine

POS	Artikelnr.	Beschreibung	Anzahl	Einheit
1	4.605-113.0	Gehaeuse Saugturbine nur fuer Ersatz EC	1.000	ST
2	5.363-742.0	Dichtung Saugturbine mitte	1.000	ST
3	6.490-251.0	Saugturbine mit Steuerung 230V	1.000	ST
5	5.363-741.0	Dichtung Saugturbine unten	1.000	ST
7	6.273-192.0	Schnur Moosgummi D6	1.000	ST
8	4.060-772.0	Gehaeuse kpl. nur fuer Ersatz Eco+Te	1.000	ST
9	5.107-270.0	Sonde	2.000	ST
10	4.682-112.0	Platine nur fuer Ersatz TE EC	1.000	ST
11	6.903-241.0	Klemmschelle	1.000	ST
12	7.303-129.0	Schraube 4x16 -10.9-R2R (K-In6Rd)	1.000	ST
13	6.649-314.0	Kabel Sonde hellblau 0,5mm²x610mm	1.000	ST
14	5.332-967.0	Feder elektr. leitend	1.000	ST
15	7.303-086.0	Schraube 5x30 -10.9-R2R (K-In6Rd)	2.000	ST
16	6.904-367.0	Flachfilter nur fuer Ersatz Kaercher	1.000	ST
17	6.343-169.0	Schnellbefestiger	1.000	ST
18	7.303-096.0	Schraube 4x22 -ST-10.9-R2R (IN6RD)	2.000	ST
19	5.363-740.0	Dichtung Saugturbine oben	1.000	ST
20	5.471-125.0	Adapterplatte Geblaesemotor	1.000	ST
21	4.839-409.0	E-Kleinteile TE EC	1.000	ST
22	7.312-230.0	Faecherscheibe A4,3-FSt-A3E DIN6798	2.000	ST
23	7.306-056.0	Schraube M4x8 -8.8-R2R (In6Rd)	1.000	ST
24	6.661-295.0	Funkentstoerfilter	1.000	ST
25	7.312-281.0	Scheibe 4 -200HV-A2E ISO7093-1	1.000	ST
26	7.303-205.0	Schraube 4x16-St-10.9-R2R (In6Rd)	3.000	ST
27	6.641-270.0	Flachstecker	1.000	ST
28	6.643-622.0	Klemmleiste 2-polig	1.000	ST
29	6.343-139.0	Sicherungsscheibe	1.000	ST
30	6.339-258.0	Gummipuffer D10x5	4.000	ST
31	4.682-113.0	Platine Saugturbine Ersatz TE EC	1.000	ST
32	6.346-036.0	Ring	1.000	ST



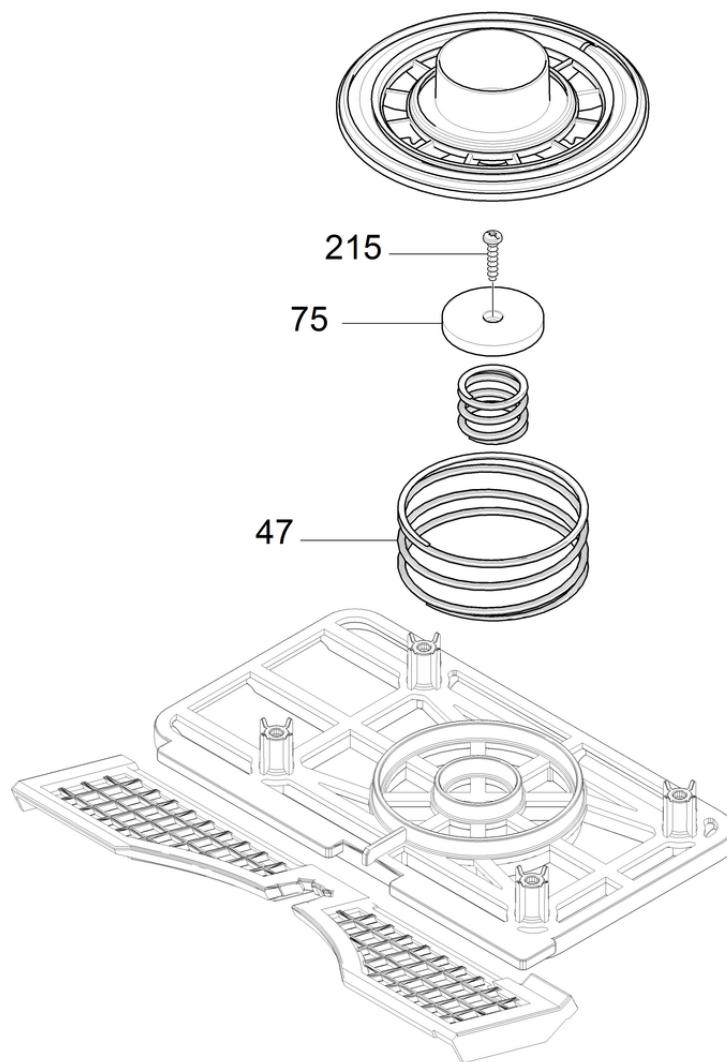
8 Gehaeuse kpl. nur fuer Ersatz Eco+Te (4.060-772.0)

POS	Artikelnr.	Beschreibung	Anzahl	Einheit
99	6.273-192.0	Schnur Moosgummi D6	1.000	ST
203	7.303-129.0	Schraube 4x16 -10.9-R2R (K-In6Rd)	1.000	ST
321	5.332-967.0	Feder elektr. leitend	1.000	ST
322	6.343-169.0	Schnellbefestiger	1.000	ST



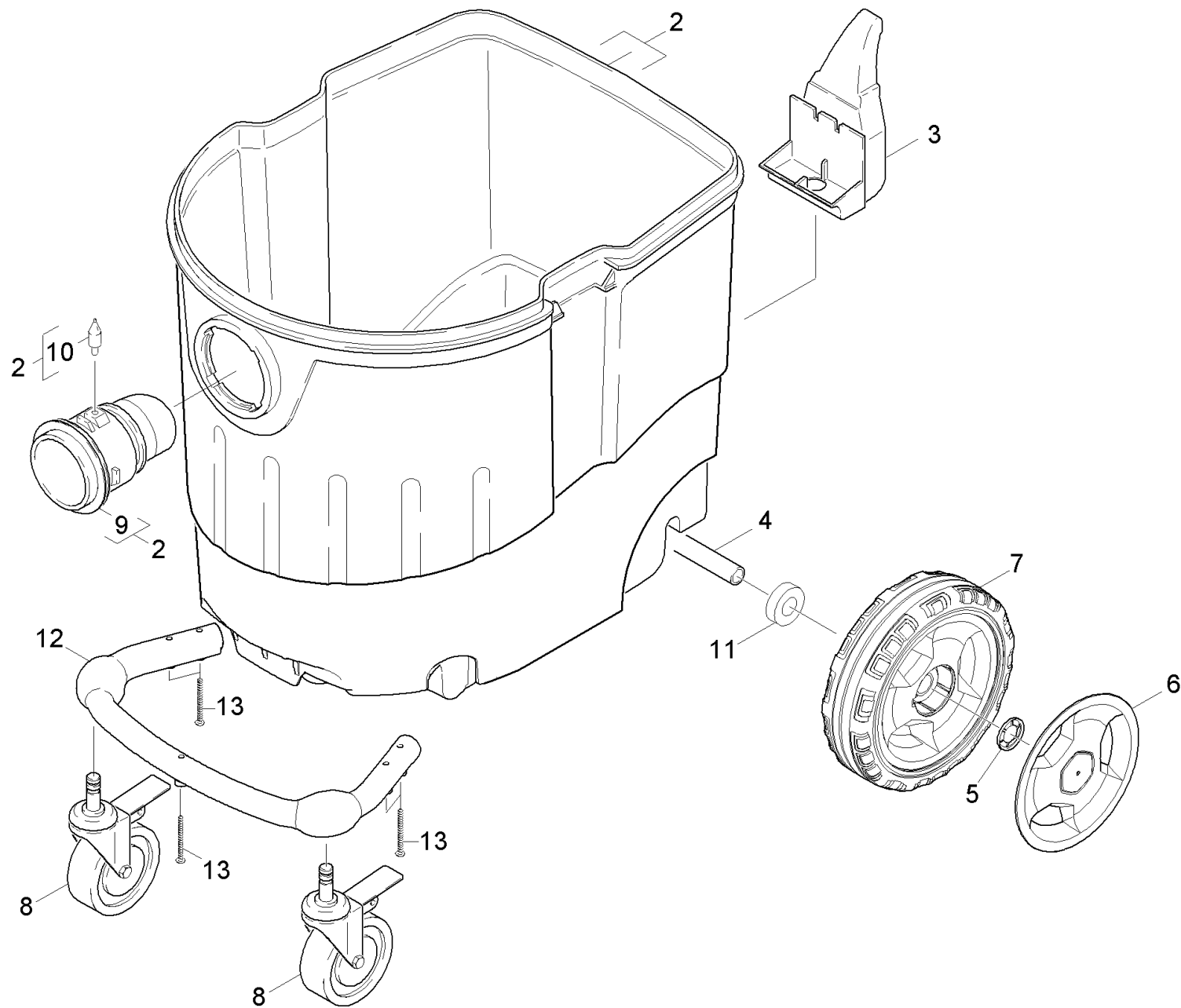
30 Filtrerruettler

POS	Artikelnr.	Beschreibung	Anzahl	Einheit
1	5.044-838.0	Halter Magnet	1.000	ST
2	6.653-009.0	Magnet 230V	1.000	ST
3	6.362-447.0	O-Ring 115,0 X 1,78-NBR 70	1.000	ST
4	2.884-981.0	Ersatzteilsatz Ventil kpl.	1.000	ST
5	5.363-661.0	Dichtung Zuluft	1.000	ST
6	5.044-821.0	Halter Feder	1.000	ST
7	5.064-206.0	Abdeckung Deckel Filter	1.000	ST
8	5.064-207.0	Deckel Filter	1.000	ST
9	7.303-171.0	Schraube 5x80 -10.9-R2R (K-In6Rd)	4.000	ST
10	6.649-808.0	Kabel Magnet	1.000	ST
11	7.303-030.0	Schraube M4x8 -St-P2R (In6Rd)	1.000	ST
12	7.312-039.0	Faecherscheibe A4,3-1.4310 DIN 6798	1.000	ST
13	7.303-095.0	Schraube 4x 12-ST-10.9-R2R (IN6RD)	3.000	ST



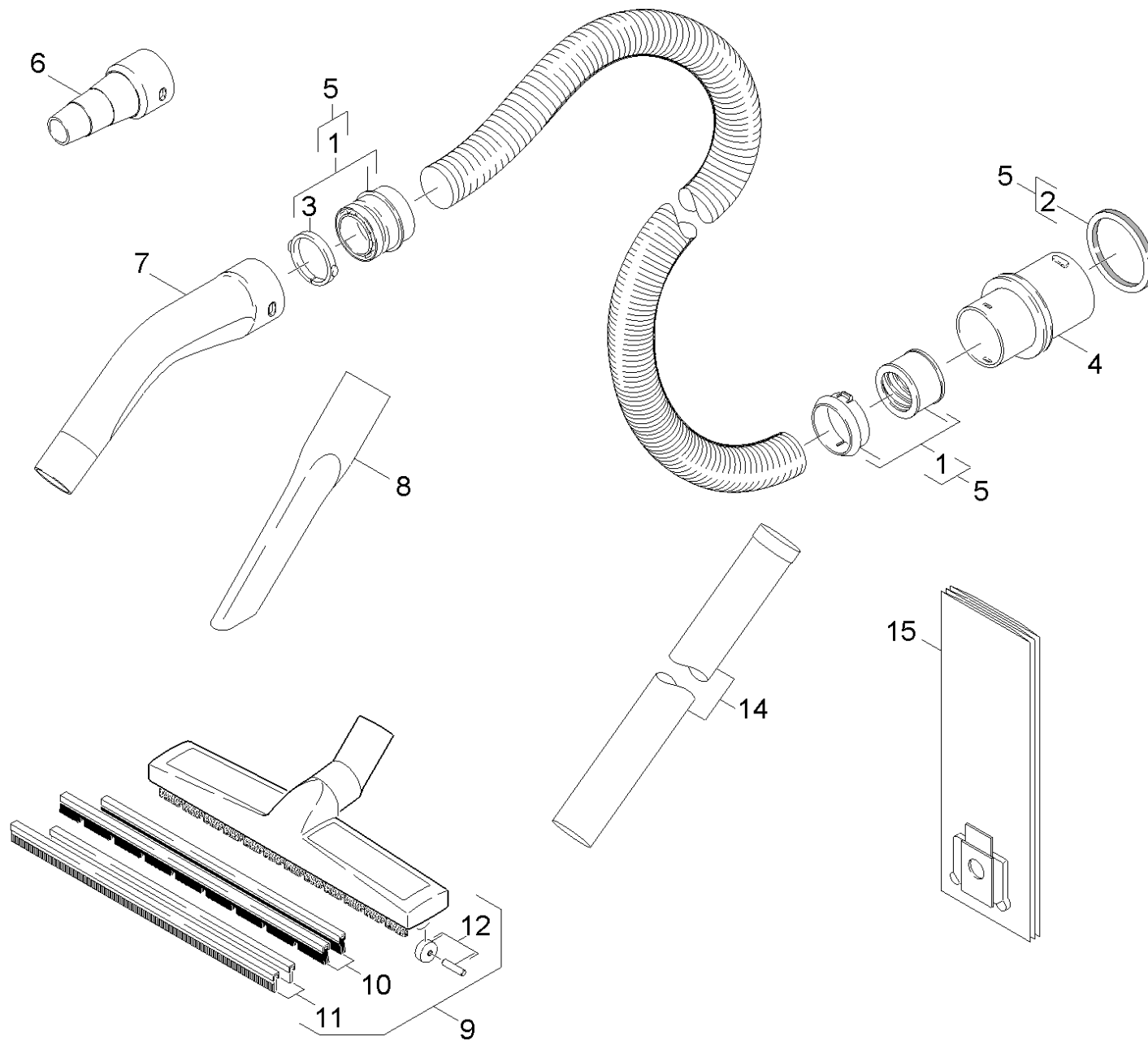
4 Ersatzteilsatz Ventil kpl. (2.884-981.0)

POS	Artikelnr.	Beschreibung	Anzahl	Einheit
47	5.332-975.0	Feder weich	1.000	ST
75	5.582-140.0	Ventilteller	1.000	ST
215	6.303-568.0	Linsenschraube mit Innensechsrund 4x16	1.000	ST



40 Behälter

POS	Artikelnr.	Beschreibung	Anzahl	Einheit
2	4.070-971.0	Behälter kpl. basaltgrau RAL 7012	1.000	ST
3	5.033-912.0	Halter Bodenduese	1.000	ST
4	5.105-603.0	Achse	1.000	ST
5	6.343-168.0	Sicherungsscheibe	2.000	ST
6	5.515-386.0	Radkappe gross RAL 7012	2.000	ST
7	5.515-361.0	Rad D180	2.000	ST
8	6.435-370.0	Lenkrolle Stop 75	2.000	ST
9	5.031-857.0	Sauganschluss EL.	1.000	ST
10	5.316-974.0	Bolzen elektr. leitend	1.000	ST
11	5.112-813.0	Distanzhülse	2.000	ST
12	5.034-849.0	Lenkrollenbuegel	1.000	ST
13	7.303-111.0	Schraube 5x50 -10.9-R2R (K-In6Rd)	5.000	ST



50 Zubehoer

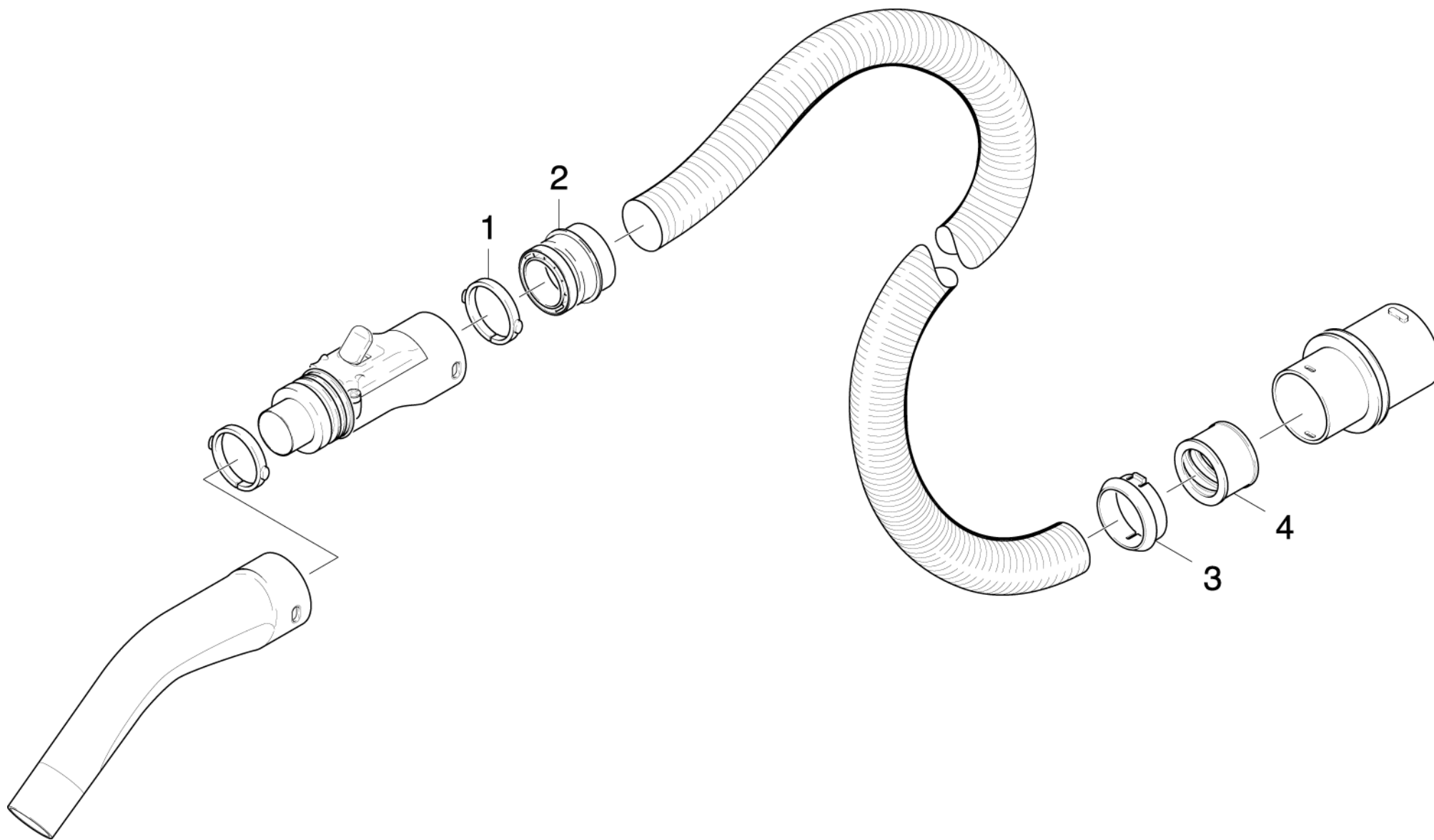
POS	Artikelnr.	Beschreibung	Anzahl	Einheit
1	2.639-690.0	Reparatursatz	1.000	ST
2	6.273-009.0	Dichtring EPDM	1.000	ST
3	5.031-703.0	Spannring C35	1.000	ST
4	5.443-464.0	Schlauchstutzen	1.000	ST
5	4.440-626.0	Saugschlauch C DN35	1.000	ST
6	5.453-042.0	Muffe fuer Werkzeug C35EL	1.000	ST
7	5.031-939.0	Kruemmer	1.000	ST
8	6.906-240.0	Fugenduese DN35	1.000	ST
9	6.903-284.0	Bodenduese DN35	1.000	ST
10	6.903-278.0	Buerstenleistenset	1.000	ST
11	6.903-277.0	Set Sauglippen	1.000	ST
12	4.515-342.0	Laufrolle kpl. mit Achse	2.000	ST
14	6.900-514.0	Saugrohr DN35	2.000	ST
15	6.907-480.0	Set Vlies-Filtertueten 40-55L	1.000	ST
	Positionstext1: 1.145-826.0			
15	6.904-208.0	Filtertuete 5St. Kae.	1.000	ZSA
15	6.907-361.0	Filtertuete Vlies 55L 5St.	1.000	ST

1 Reparatursatz (2.639-690.0)

POS	Artikelnr.	Beschreibung	Anzahl	Einheit
3	5.958-671.0	ETL ABS Schlauchkupplung	1.000	ST
Positionstext2: 26396900				

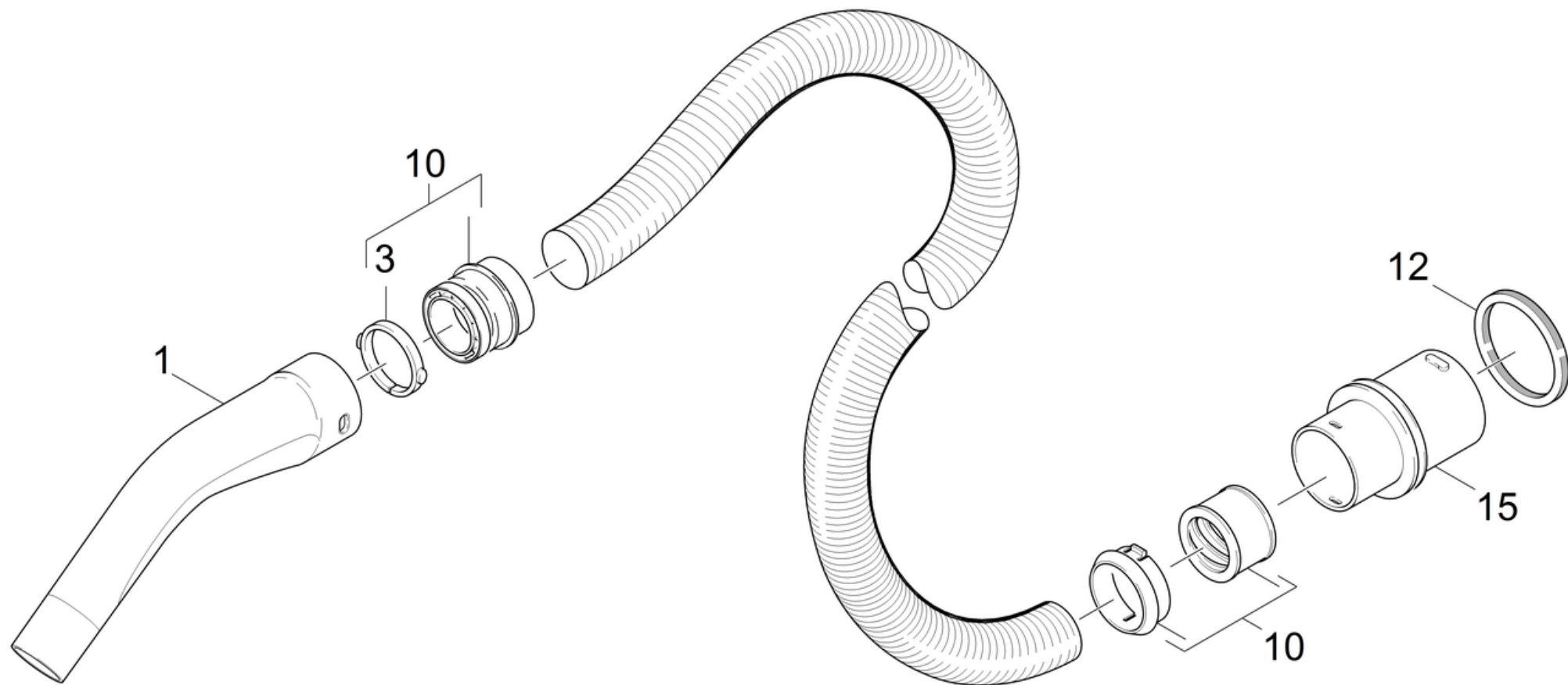
3 ETL ABS Schlauchkupplung (5.958-671.0)

POS	Beschreibung	Anzahl	Einheit
10	ABS Schlauchkupplung	1.000	ST



10 ABS Schlauchkupplung

POS	Artikelnr.	Beschreibung	Anzahl	Einheit
1	5.031-703.0	Spannring C35	1.000	ST
2	5.406-019.0	Gewinding C35EL	1.000	ST
3	6.902-065.0	Klemmhuelse	1.000	ST
4	6.902-112.0	Gewinding	1.000	ST



5 Saugschlauch C DN35 (4.440-626.0)

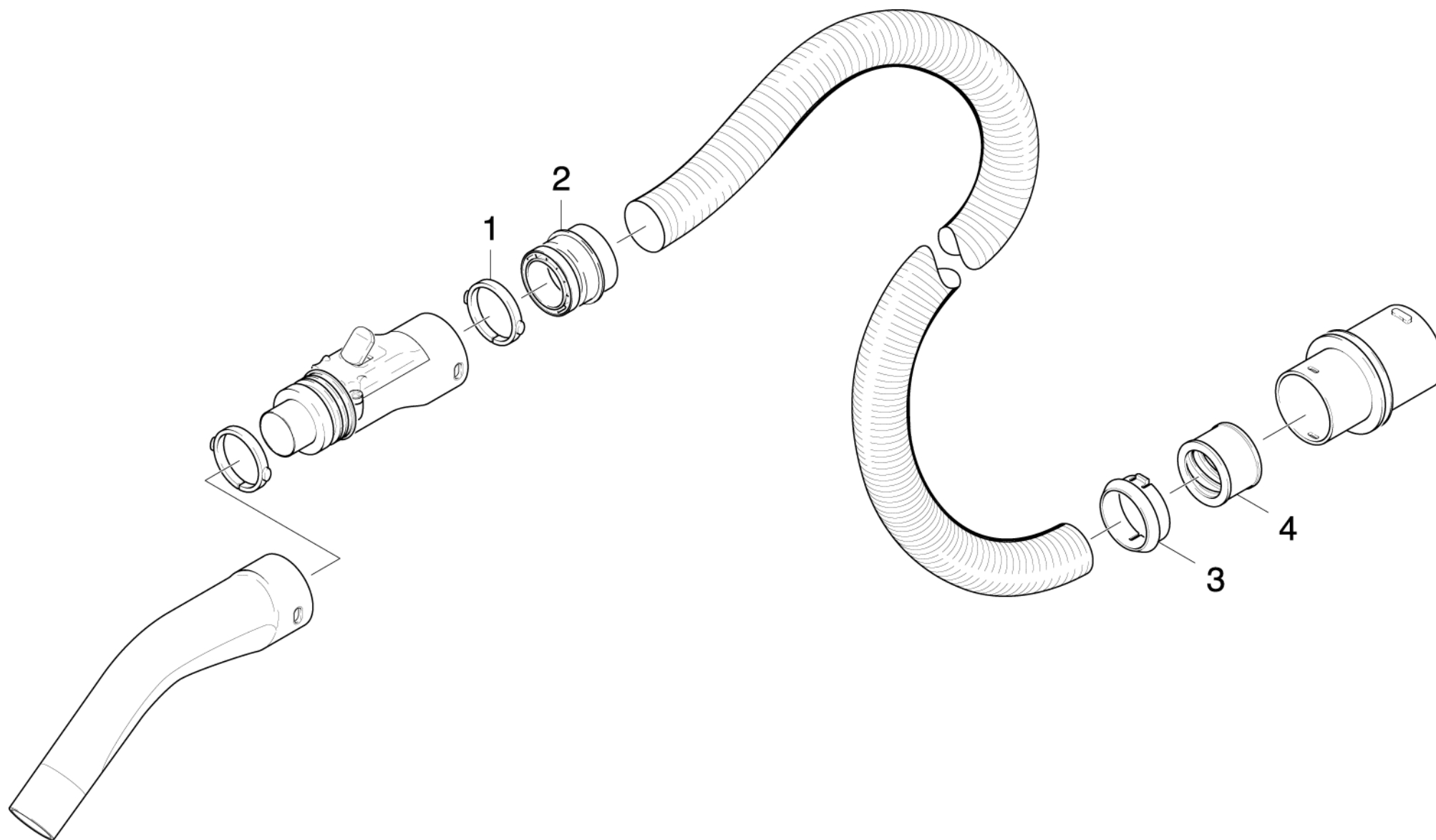
POS	Artikelnr.	Beschreibung	Anzahl	Einheit
1	5.031-718.0	Kruemmer	1.000	ST
3	5.031-703.0	Spannring C35	1.000	ST
10	2.639-690.0	Reparatursatz	1.000	ST
12	6.273-009.0	Dichtring EPDM	1.000	ST
15	5.443-464.0	Schlauchstutzen	1.000	ST

10 Reparatursatz (2.639-690.0)

POS	Artikelnr.	Beschreibung	Anzahl	Einheit
3	5.958-671.0	ETL ABS Schlauchkupplung	1.000	ST
Positionstext2: 26396900				

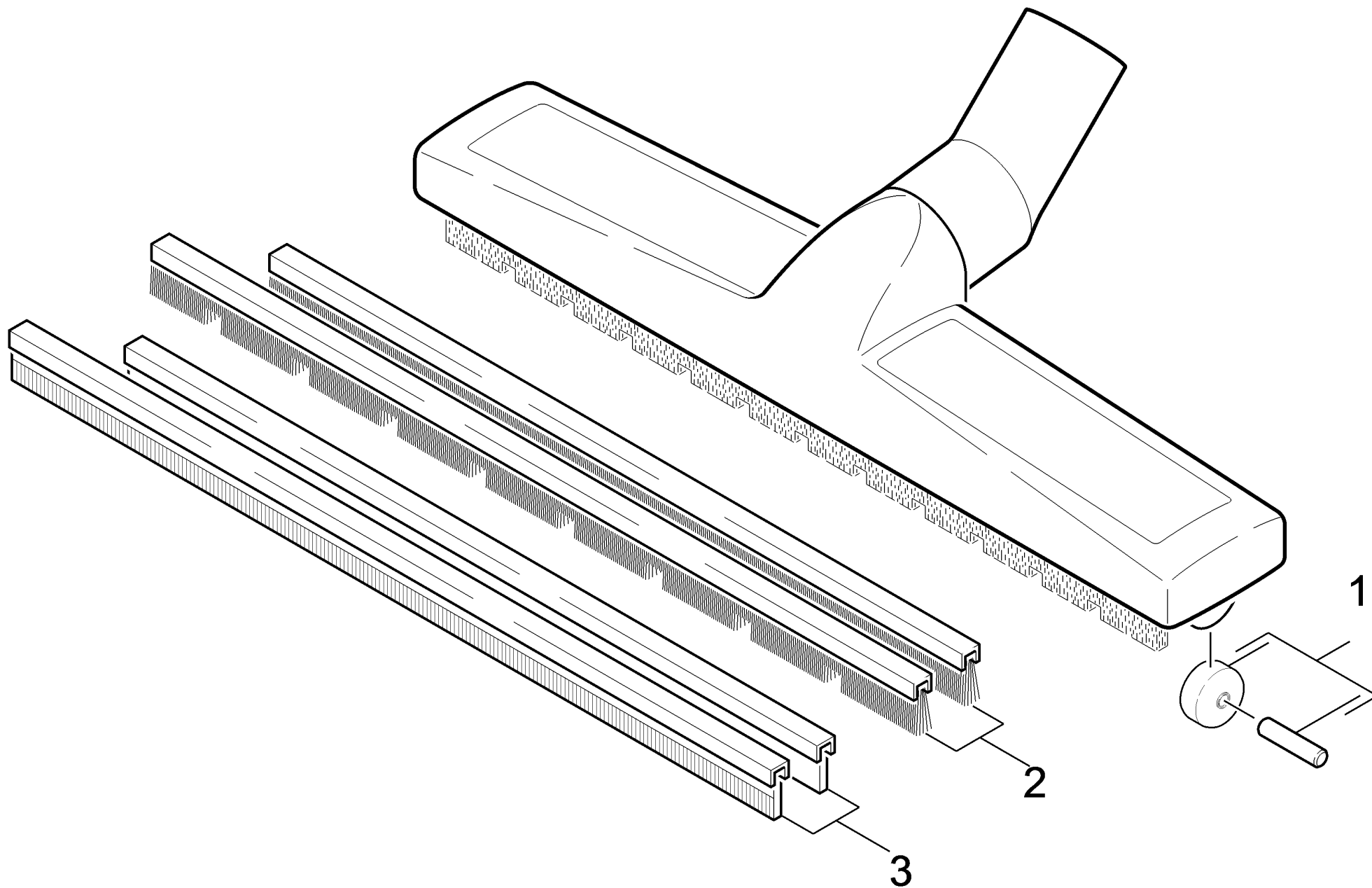
3 ETL ABS Schlauchkupplung (5.958-671.0)

POS	Beschreibung	Anzahl	Einheit
10	ABS Schlauchkupplung	1.000	ST



10 ABS Schlauchkupplung

POS	Artikelnr.	Beschreibung	Anzahl	Einheit
1	5.031-703.0	Spannring C35	1.000	ST
2	5.406-019.0	Gewinding C35EL	1.000	ST
3	6.902-065.0	Klemmhuelse	1.000	ST
4	6.902-112.0	Gewinding	1.000	ST



9 Bodenduese DN35 (6.903-284.0)

POS	Artikelnr.	Beschreibung	Anzahl	Einheit
1	4.515-342.0	Laufrolle kpl. mit Achse	2.000	ST
2	6.903-278.0	Buerstenleistenset	1.000	ST
3	6.903-277.0	Set Sauglippen	1.000	ST

1 Laufrolle kpl. mit Achse (4.515-342.0)

POS	Artikelnr.	Beschreibung	Anzahl	Einheit
1	6.435-292.0	Laufrolle nur fuer Ersatz	1.000	ST
1	6.435-292.0	Laufrolle nur fuer Ersatz	1.000	ST
2	6.437-026.0	Achse	1.000	ST
2	6.437-026.0	Achse	1.000	ST

12 Laufrolle kpl. mit Achse (4.515-342.0)

POS	Artikelnr.	Beschreibung	Anzahl	Einheit
1	6.435-292.0	Laufrolle nur fuer Ersatz	1.000	ST
1	6.435-292.0	Laufrolle nur fuer Ersatz	1.000	ST
2	6.437-026.0	Achse	1.000	ST
2	6.437-026.0	Achse	1.000	ST