

Ersatzteilliste

(1.145-838.0) NT 45/1 Tact Te H *EU

Inhaltsverzeichnis

NT 45/1 Tact Te H *EU (1.145-838.0)	4
8 ETL NT 45 Tact Te H *EU (5.972-294.0)	5
10 ETL NT 45/1 Tact Te H *EU	6
10 Haube Einzelteile	7
1 Haube kpl. nur fuer Ersatz H (4.066-371.0)	9
11 Instrumententafel nur fuer Ersatz TE (4.841-171.0)	10
21 Platine Schlauchwahlschalter nur fuer Er (4.682-099.0)	11
20 Turbine	12
1 Gehaeuse Saugturbine nur fuer Ersatz M (4.605-089.0)	14
3 Saugturbine 230V (6.490-215.0)	16
8 Gehaeuse kpl. nur fuer Ersatz M (4.060-773.0)	17
10 Platine verpackt nur fuer Ersatz (4.682-097.0)	18
30 Filterruettler	19
4 Ersatzteilsatz Ventil kpl. (2.884-981.0)	21
40 Behaelter Einzelteile	23
2 Behaelter kpl. Ersatz RAL 7012 M+H (4.070-132.0)	25
40 Verschlussstopfen kpl. (4.470-004.0)	27
12 Verschlussstopfen kpl. (4.470-004.0)	29
50 Zubehoer	31
1 Reparatursatz (2.639-690.0)	33
3 ETL ABS Schlauchkupplung (5.958-671.0)	34
10 ABS Schlauchkupplung	35
5 Saugschlauch C35 (6.906-275.0)	37
5 Saugschlauch 35 (6.906-276.0)	38
9 Bodenduese DN35 (6.903-284.0)	39
1 Laufrolle kpl. mit Achse (4.515-342.0)	41
12 Laufrolle kpl. mit Achse (4.515-342.0)	42
10 ETL NT 45/1 Tact Te H *EU	43
10 Haube Einzelteile	44
11 Instrumententafel nur fuer Ersatz Te (4.841-571.0)	46
20 Turbine	47
1 Gehaeuse Saugturbine kpl. M (Domel) (4.605-002.0)	49
8 Gehaeuse kpl. nur fuer Ersatz M (4.060-012.0)	51
30 Filterruettler	52
4 Ersatzteilsatz Ventil kpl. (2.884-981.0)	54
40 Behaelter Einzelteile	56
2 Behaelter kpl. Ersatz RAL 7012 M+H (4.070-132.0)	58
40 Verschlussstopfen kpl. (4.470-004.0)	60

12 Verschlussstopfen kpl. (4.470-004.0)	62
50 Zubehoer	64
1 Reparatursatz (2.639-690.0)	66
3 ETL ABS Schlauchkupplung (5.958-671.0)	67
10 ABS Schlauchkupplung	68
5 Saugschlauch C35 (6.906-275.0)	70
5 Saugschlauch 35 (6.906-276.0)	71
9 Bodenduese DN35 (6.903-284.0)	72
1 Laufrolle kpl. mit Achse (4.515-342.0)	74
12 Laufrolle kpl. mit Achse (4.515-342.0)	75

NT 45/1 Tact Te H *EU (1.145-838.0)

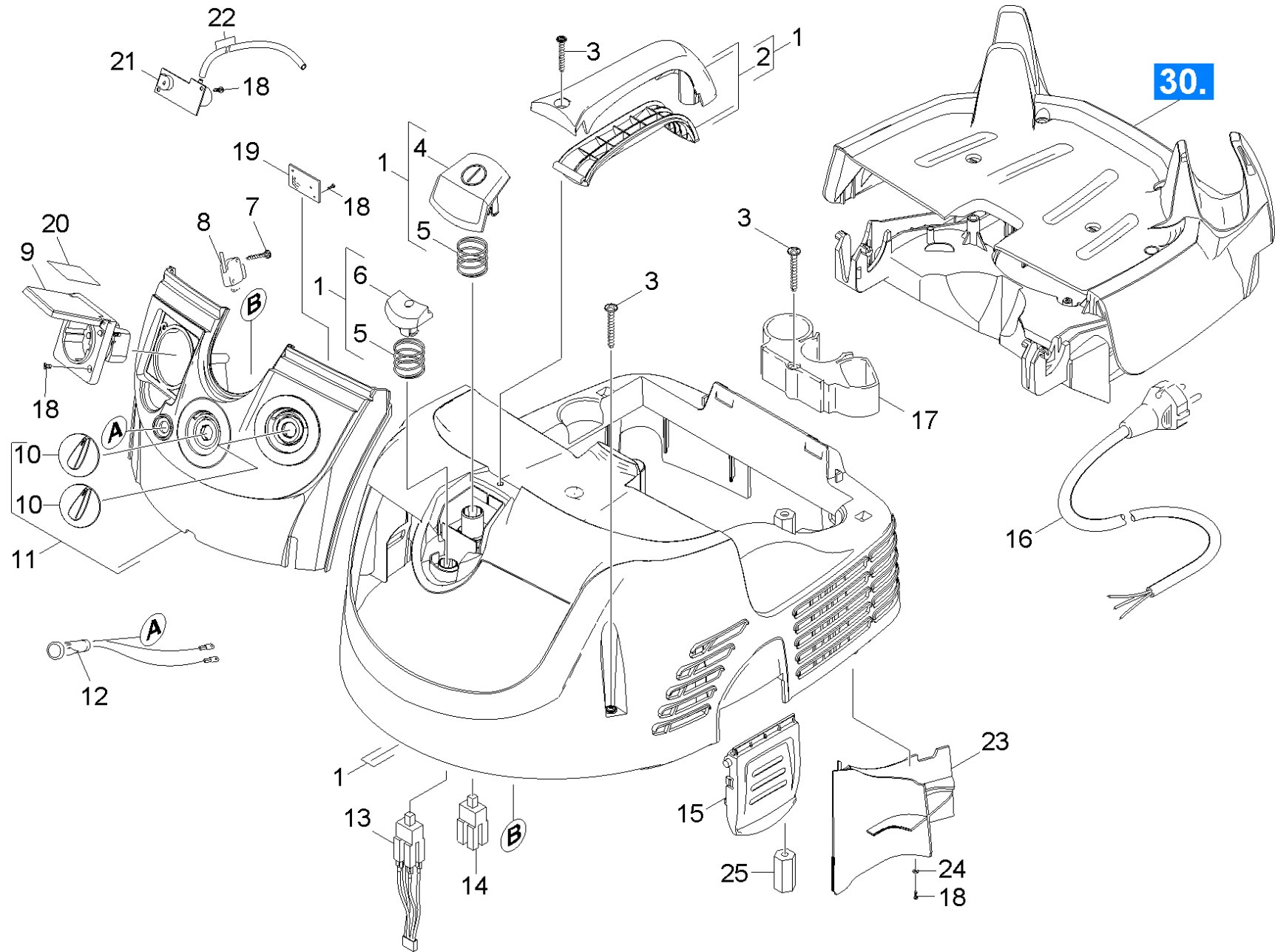
POS	Artikelnr.	Beschreibung	Anzahl	Einheit
8	5.972-294.0	ETL NT 45 Tact Te H *EU	1.000	ST

8 ETL NT 45 Tact Te H *EU (5.972-294.0)

POS	Beschreibung	Anzahl	Einheit	Werknummer ab	Werknummer bis
10	ETL NT 45/1 Tact Te H *EU	1.000	ST	40001	
10	ETL NT 45/1 Tact Te H *EU	1.000	ST		40000

10 ETL NT 45/1 Tact Te H *EU

POS	Beschreibung	Anzahl	Einheit
10	Haube Einzelteile	1.000	ST
20	Turbine	1.000	ST
30	FiltERRUETTler	1.000	ST
40	Behaelter Einzelteile	1.000	ST
50	Zubehoer	1.000	ST



10 Haube Einzelteile

POS	Artikelnr.	Beschreibung	Anzahl	Einheit	Bemerkung
1	4.066-371.0	Haube kpl. nur fuer Ersatz H	1.000	ST	
2	4.321-213.0	Griff kpl. nur fuer Ersatz	1.000	ST	
3	7.303-086.0	Schraube 5x30 -10.9-R2R (K-In6Rd)	5.000	ST	
4	5.324-124.0	Taster Ein/Aus RAL 1018	1.000	ST	
5	5.332-934.0	Feder Taster Ein/Aus	2.000	ST	
6	4.324-032.0	Taster kpl. nur fuer Ersatz	1.000	ST	
7	7.303-205.0	Schraube 4x16-St-10.9-R2R (In6Rd)	1.000	ST	
8	6.630-135.0	Mikroschalter	1.000	ST	
9	6.646-432.0	Steckdose *EUROPA	1.000	ST	
10	5.321-838.0	Drehknopf	2.000	ST	
11	4.841-171.0	Instrumententafel nur fuer Ersatz TE	1.000	ST	
12	6.651-433.0	Signalleuchte gruen	1.000	ST	
13	6.630-416.0	Schalter mit LED	1.000	ST	
14	6.630-437.0	Schalter Ein/Aus	1.000	ST	
15	5.033-256.0	Lasche Verschluss	2.000	ST	
16	6.649-385.0	Netzanschlusskabel 7,5m Gummi *EU	1.000	ST	/*EUR
17	5.033-913.0	Halter Zubehoer	1.000	ST	
18	7.303-092.0	Schraube 3x12 -10.9-R2R (K-In6Rd)	7.000	ST	
19	4.682-098.0	Platine Drehzahlregulierung nur fuer Ers	1.000	ST	
20	5.383-840.0	Schild 2200 W	1.000	ST	
21	4.682-099.0	Platine Schlauchwahlschalter nur fuer Er	1.000	ST	
22	6.391-700.0	Schlauch ø 3 x 1,35 410mm	1.000	ST	
23	5.033-122.0	Formteil Ausblasrippen "M"	1.000	ST	
24	7.312-001.0	Scheibe 4 -200HV-A3E ISO 7089	1.000	ST	
25	6.316-138.0	Distanzmuffe	1.000	ST	
26	4.839-377.0	E-Kleinteile TE	1.000	ST	

1 Haube kpl. nur fuer Ersatz H (4.066-371.0)

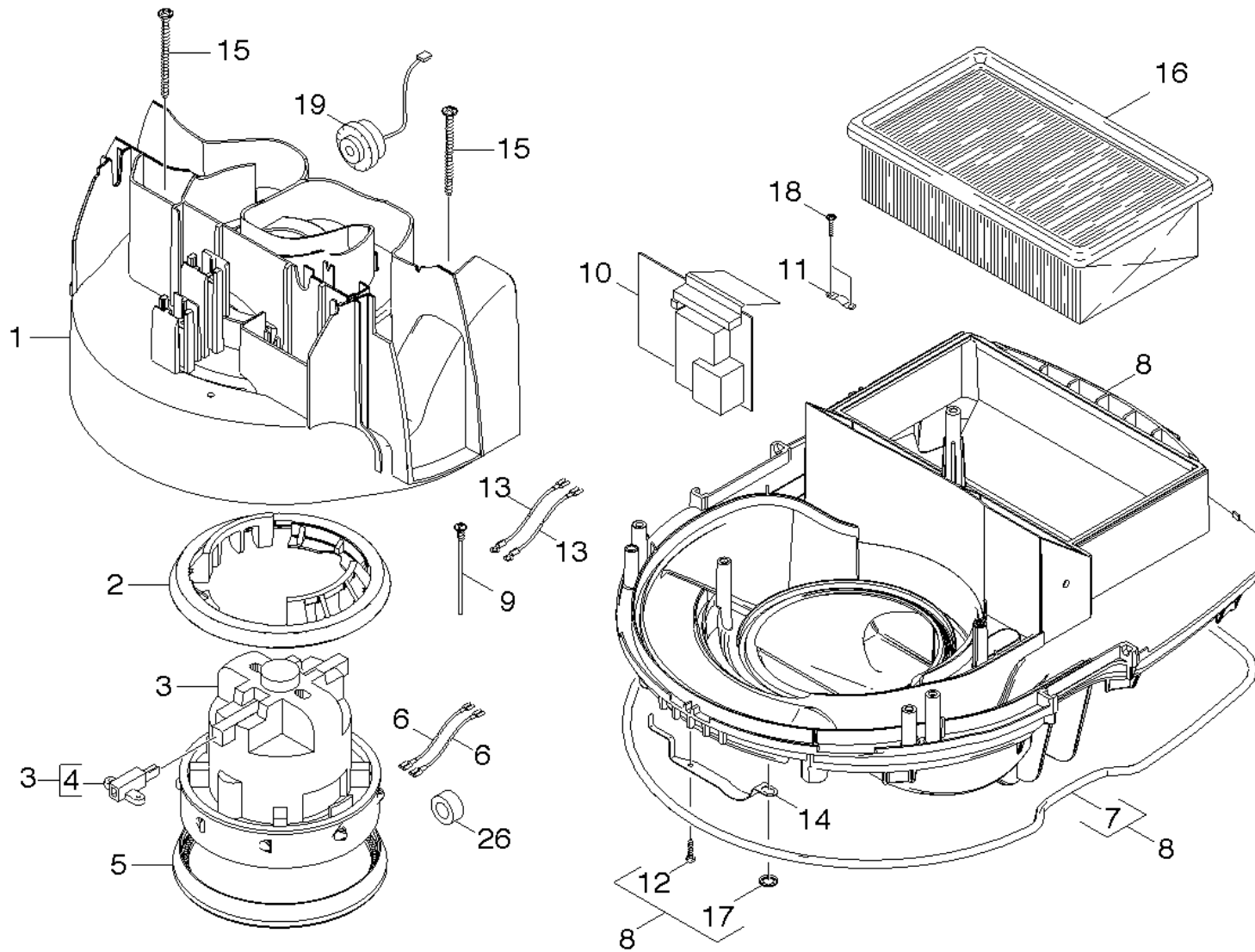
POS	Artikelnr.	Beschreibung	Anzahl	Einheit
41	5.324-124.0	Taster Ein/Aus RAL 1018	1.000	ST
42	4.324-032.0	Taster kpl. nur fuer Ersatz	1.000	ST
45	5.332-934.0	Feder Taster Ein/Aus	2.000	ST
92	6.286-512.0	Daemmmatte Haube	1.000	ST
201	7.303-086.0	Schraube 5x30 -10.9-R2R (K-In6Rd)	2.000	ST
208	6.343-149.0	Schnellbefestiger	2.000	ST

11 Instrumententafel nur fuer Ersatz TE (4.841-171.0)

POS	Artikelnr.	Beschreibung	Anzahl	Einheit
300	5.321-838.0	Drehknopf	2.000	ST

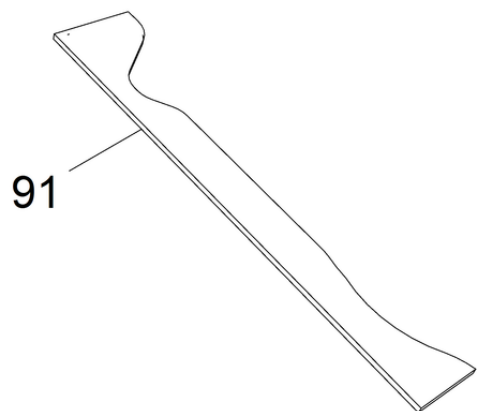
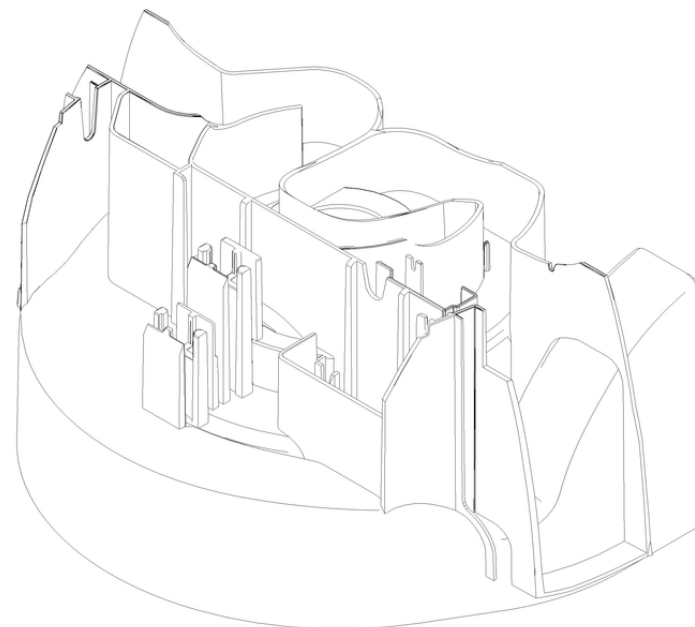
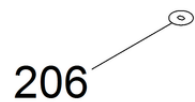
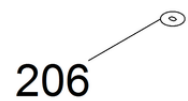
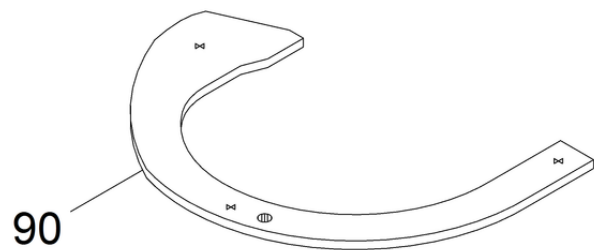
21 Platine Schlauchwahlschalter nur fuer Er (4.682-099.0)

POS	Artikelnr.	Beschreibung	Anzahl	Einheit
6	6.376-017.0	Warnschild	1.000	ST
7	6.376-018.0	Warnschild	1.000	ST
8	6.376-036.0	Etikett Ersatzteile neutral 65x55 MM	1.000	ZST



20 Turbine

POS	Artikelnr.	Beschreibung	Anzahl	Einheit
1	4.605-089.0	Gehaeuse Saugturbine nur fuer Ersatz M	1.000	ST
2	5.363-664.0	Dichtung Saugturbine oben	1.000	ST
3	6.490-215.0	Saugturbine 230V	1.000	ST
4	6.610-285.0	Kohlebuerstensatz	1.000	ST
5	5.363-665.0	Dichtung Saugturbine unten	1.000	ST
6	6.649-809.0	Kabel Turbine	2.000	ST
7	6.273-192.0	Schnur Moosgummi D6	1.000	ST
8	4.060-773.0	Gehaeuse kpl. nur fuer Ersatz M	1.000	ST
9	5.107-270.0	Sonde	2.000	ST
10	4.682-097.0	Platine verpackt nur fuer Ersatz	1.000	ST
11	6.903-241.0	Klemmschelle	1.000	ST
12	7.303-129.0	Schraube 4x16 -10.9-R2R (K-In6Rd)	1.000	ST
13	6.649-314.0	Kabel Sonde hellblau 0,5mm²x610mm	2.000	ST
14	5.332-967.0	Feder elektr. leitend	1.000	ST
15	7.303-086.0	Schraube 5x30 -10.9-R2R (K-In6Rd)	2.000	ST
16	6.904-242.0	Flachfilter	1.000	ST
17	6.343-169.0	Schnellbefestiger	1.000	ST
18	7.303-096.0	Schraube 4x22 -ST-10.9-R2R (IN6RD)	2.000	ST
19	6.630-417.0	Hupe	1.000	ST
26	6.346-043.0	Ferritring	1.000	ST



1 Gehaeuse Saugturbine nur fuer Ersatz M (4.605-089.0)

POS	Artikelnr.	Beschreibung	Anzahl	Einheit
90	6.286-510.0	Daemmmatte Gehaeuse Saugturbine 1	1.000	ST
91	6.286-511.0	Daemmmatte Gehaeuse Saugturbine 2	1.000	ST
206	9.496-205.0	FISSATORE APFC Ø 4,8x19 ART.65656	3.000	ST

3 Saugturbine 230V (6.490-215.0)

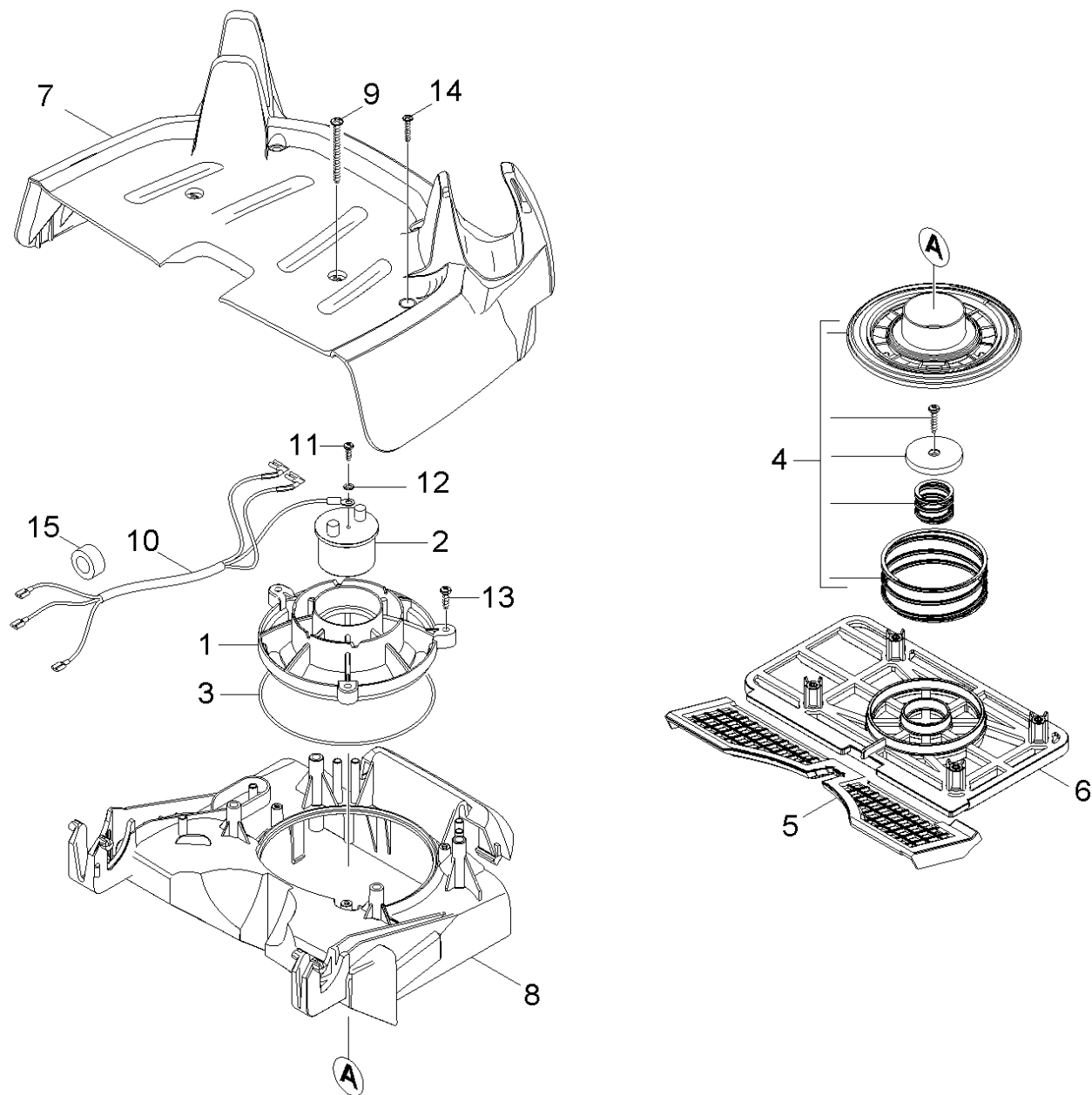
POS	Artikelnr.	Beschreibung	Anzahl	Einheit	Werknummer bis
999	6.610-285.0	Kohlebuerstensatz	1.000	ST	40000

8 Gehaeuse kpl. nur fuer Ersatz M (4.060-773.0)

POS	Artikelnr.	Beschreibung	Anzahl	Einheit
99	6.273-192.0	Schnur Moosgummi D6	1.000	ST
203	7.303-129.0	Schraube 4x16 -10.9-R2R (K-In6Rd)	1.000	ST
321	5.332-967.0	Feder elektr. leitend	1.000	ST
322	6.343-169.0	Schnellbefestiger	1.000	ST

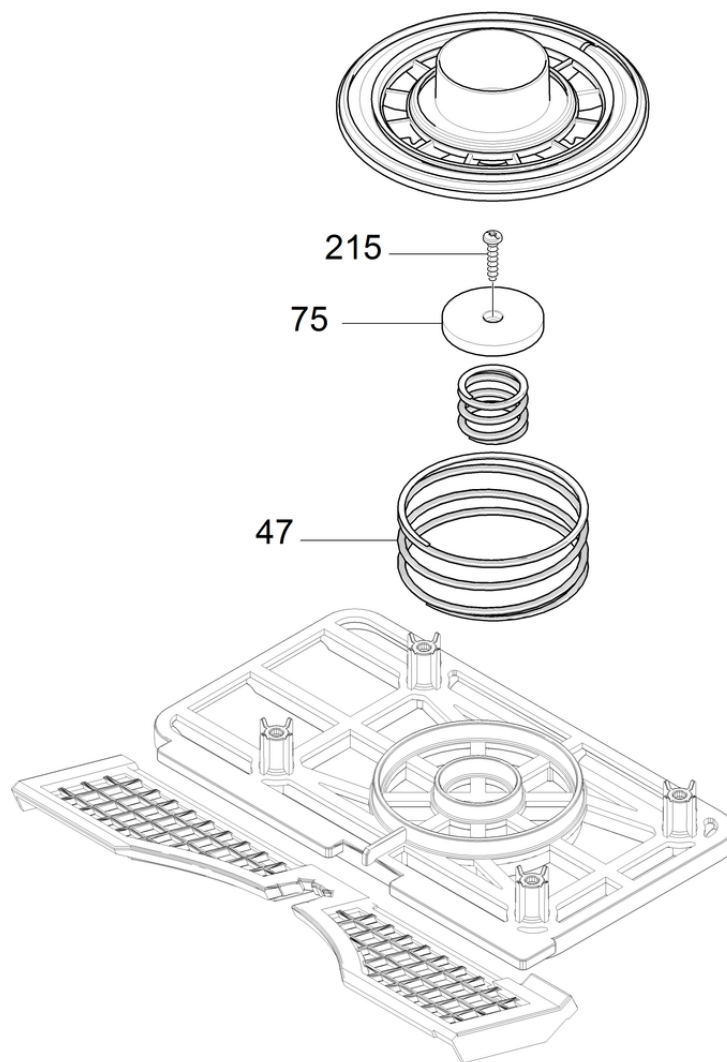
10 Platine verpackt nur fuer Ersatz (4.682-097.0)

POS	Artikelnr.	Beschreibung	Anzahl	Einheit
6	6.376-017.0	Warnschild	1.000	ST
7	6.376-018.0	Warnschild	1.000	ST
8	6.376-036.0	Etikett Ersatzteile neutral 65x55 MM	1.000	ZST



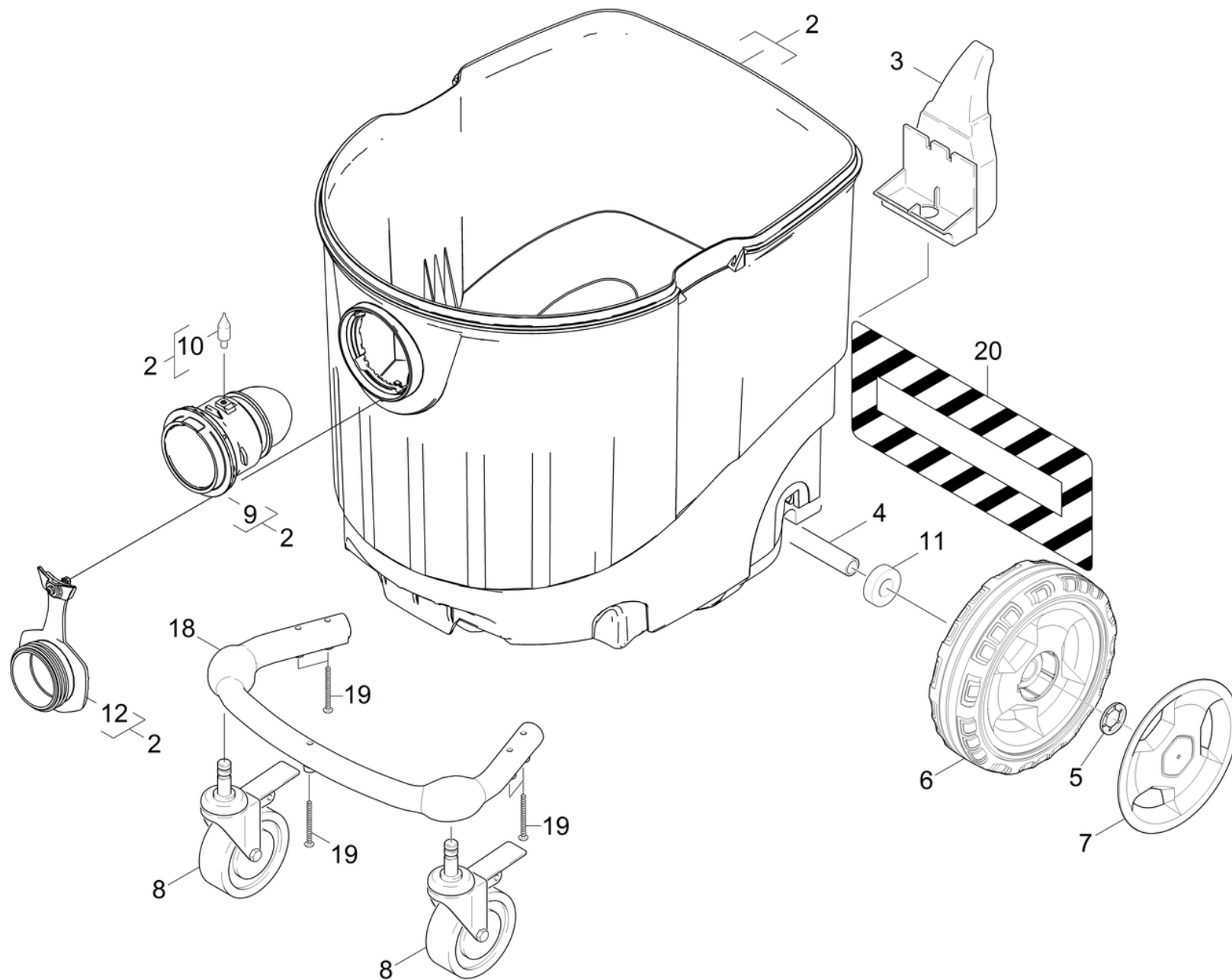
30 Filtrerruettler

POS	Artikelnr.	Beschreibung	Anzahl	Einheit
1	5.044-838.0	Halter Magnet	1.000	ST
2	6.653-009.0	Magnet 230V	1.000	ST
3	6.362-447.0	O-Ring 115,0 X 1,78-NBR 70	1.000	ST
4	2.884-981.0	Ersatzteilsatz Ventil kpl.	1.000	ST
5	5.363-661.0	Dichtung Zuluft	1.000	ST
6	5.044-821.0	Halter Feder	1.000	ST
7	5.064-270.0	Abdeckung Deckel Filter H	1.000	ST
8	5.064-207.0	Deckel Filter	1.000	ST
9	7.303-171.0	Schraube 5x80 -10.9-R2R (K-In6Rd)	4.000	ST
10	6.649-808.0	Kabel Magnet	1.000	ST
11	7.303-030.0	Schraube M4x8 -St-P2R (In6Rd)	1.000	ST
12	7.312-039.0	Faecherscheibe A4,3-1.4310 DIN 6798	1.000	ST
13	7.303-095.0	Schraube 4x 12-ST-10.9-R2R (IN6RD)	3.000	ST
14	7.306-090.0	Schraube M6x16 -8.8-R3R (In6Rd)	1.000	ST
15	6.346-043.0	Ferritring	1.000	ST



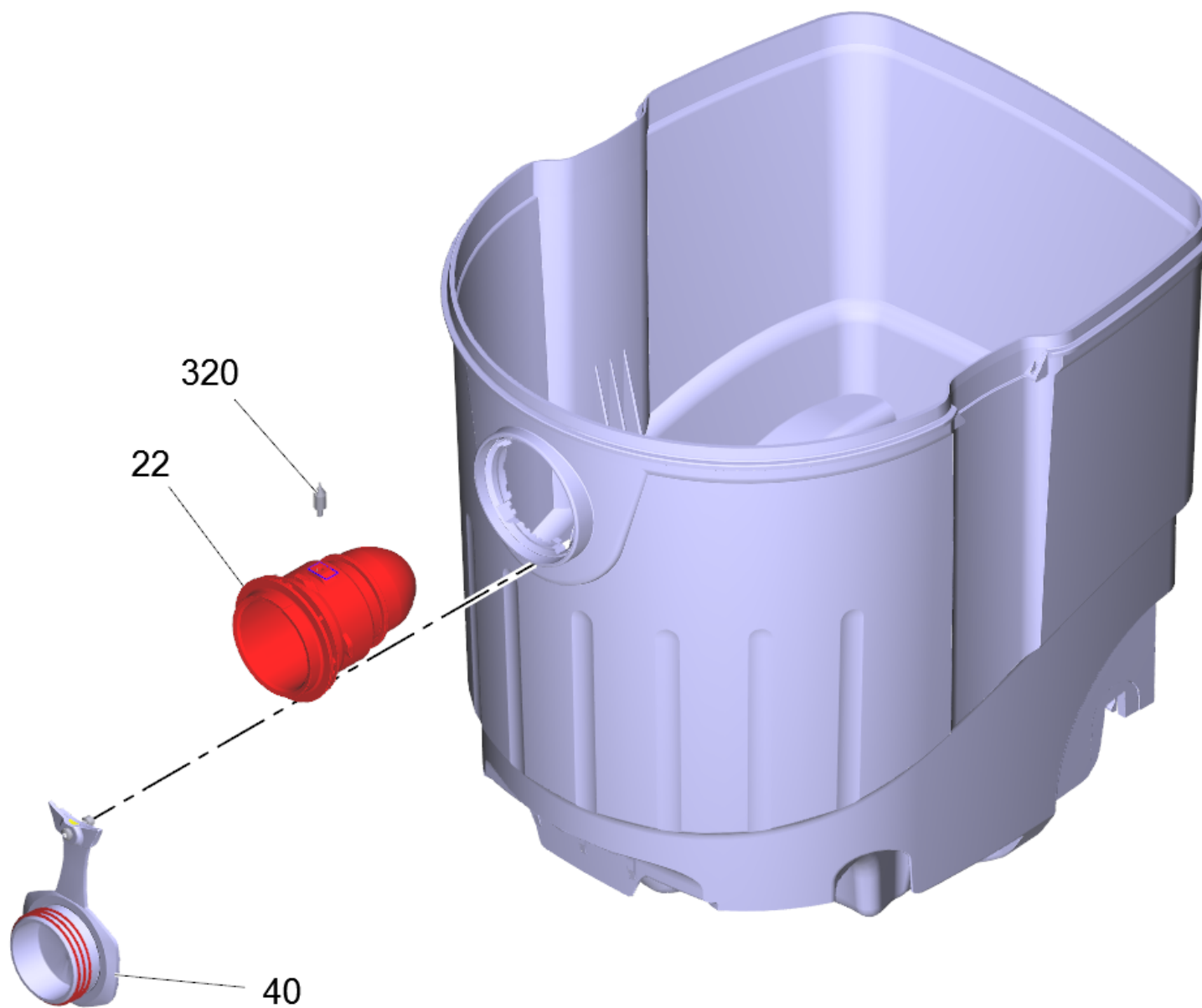
4 Ersatzteilsatz Ventil kpl. (2.884-981.0)

POS	Artikelnr.	Beschreibung	Anzahl	Einheit
47	5.332-975.0	Feder weich	1.000	ST
75	5.582-140.0	Ventilteller	1.000	ST
215	6.303-568.0	Linsenschraube mit Innensechsrund 4x16	1.000	ST



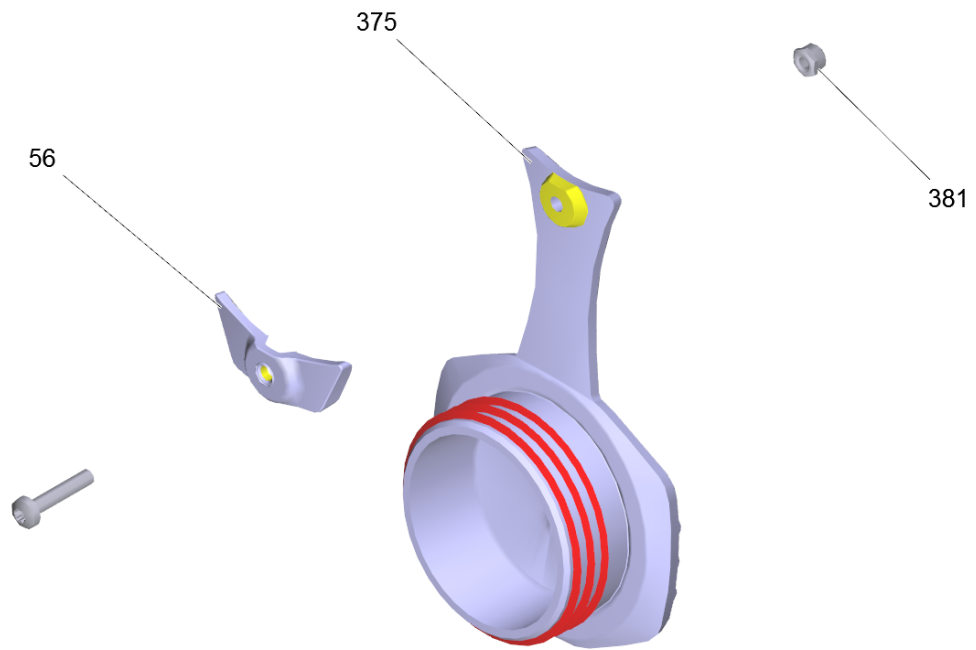
40 Behälter Einzelteile

POS	Artikelnr.	Beschreibung	Anzahl	Einheit
2	4.070-132.0	Behälter kpl. Ersatz RAL 7012 M+H	1.000	ST
3	5.033-912.0	Halter Bodenduese	1.000	ST
4	5.105-603.0	Achse	1.000	ST
5	6.343-168.0	Sicherungsscheibe	2.000	ST
6	5.515-361.0	Rad D180	2.000	ST
7	5.515-386.0	Radkappe gross RAL 7012	2.000	ST
8	6.435-370.0	Lenkrolle Stop 75	2.000	ST
9	5.031-857.0	Sauganschluss EL.	1.000	ST
10	5.316-974.0	Bolzen elektr. leitend	1.000	ST
11	5.112-813.0	Distanzhülse	2.000	ST
12	4.470-004.0	Verschlussstopfen kpl.	1.000	ST
18	5.034-849.0	Lenkrollenbuegel	1.000	ST
19	7.303-111.0	Schraube 5x50 -10.9-R2R (K-In6Rd)	5.000	ST
20	5.382-833.0	Schild Aufkleber H	1.000	ST



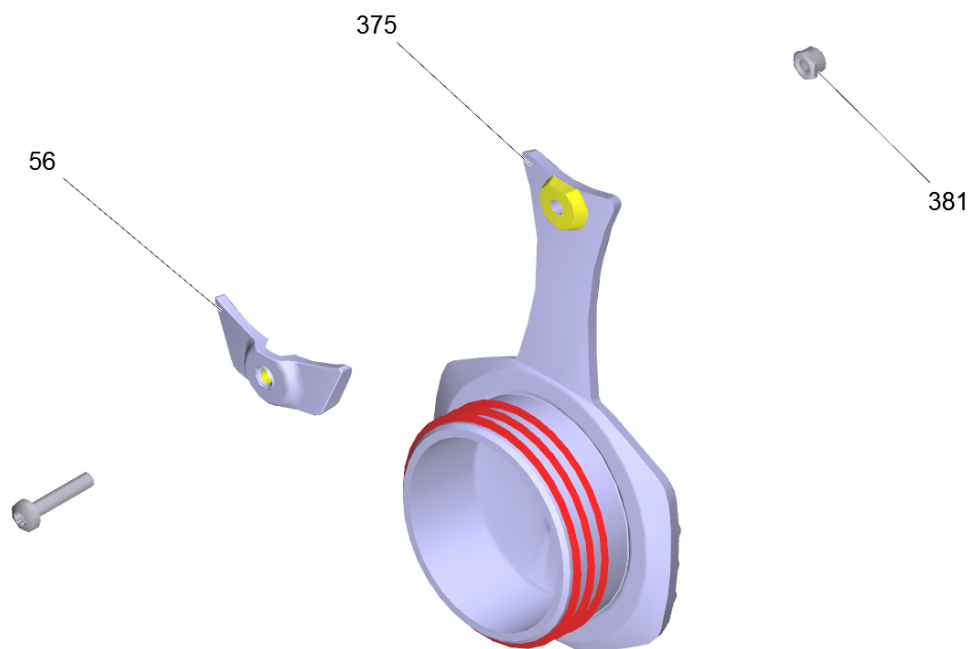
2 Behälter kpl. Ersatz RAL 7012 M+H (4.070-132.0)

POS	Artikelnr.	Beschreibung	Anzahl	Einheit
22	5.031-857.0	Sauganschluss EL.	1.000	ST
40	4.470-004.0	Verschlussstopfen kpl.	1.000	ST
320	5.316-974.0	Bolzen elektr. leitend	1.000	ST



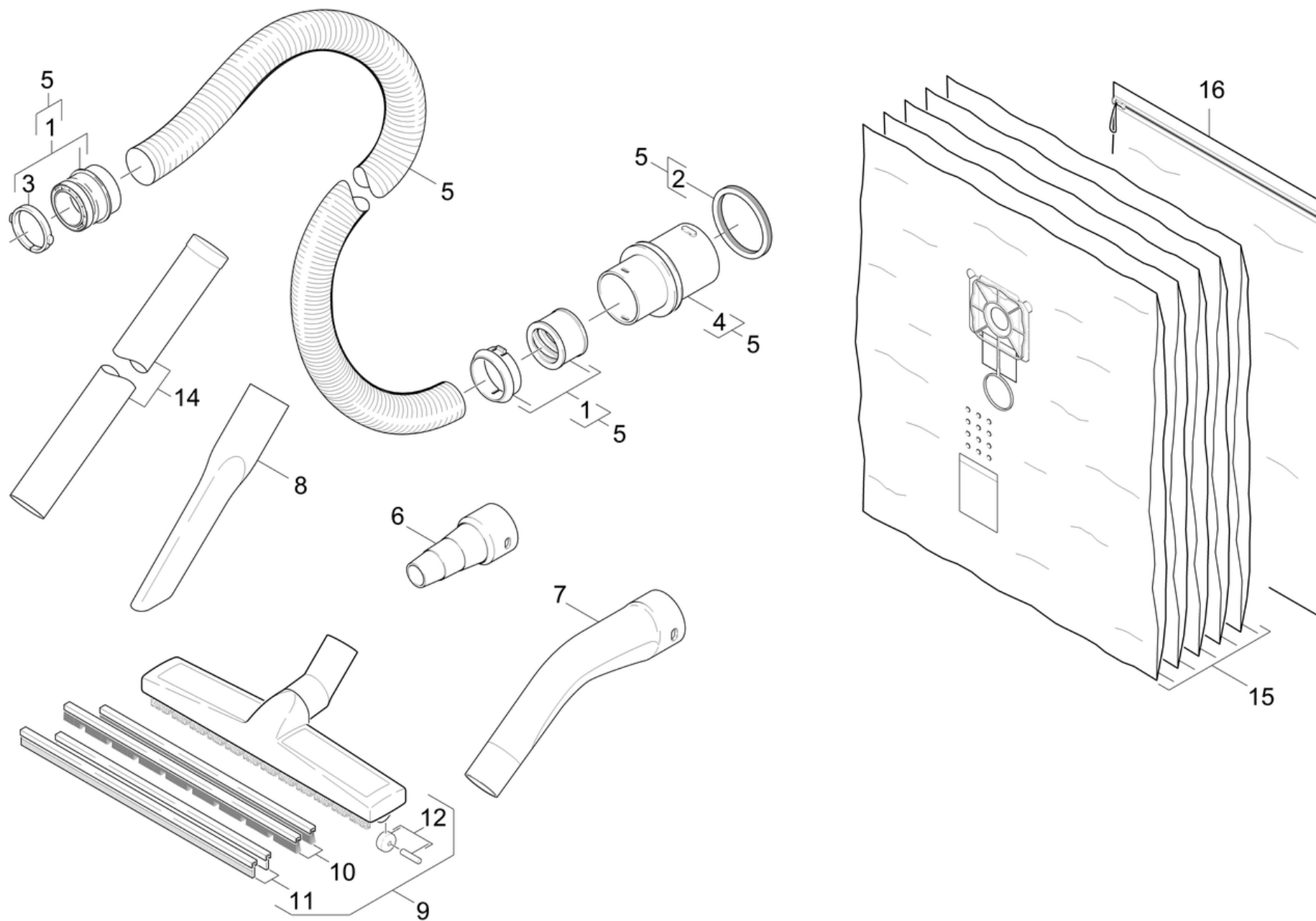
40 Verschlussstopfen kpl. (4.470-004.0)

POS	Artikelnr.	Beschreibung	Anzahl	Einheit
56	5.044-594.0	Fixierung Verschlussstopfen M	1.000	ST
375	5.470-002.0	Verschlussstopfen M	1.000	ST
381	7.311-516.0	6kt-Mutter M 4-A2-70 ISO 10511	1.000	ST



12 Verschlussstopfen kpl. (4.470-004.0)

POS	Artikelnr.	Beschreibung	Anzahl	Einheit
56	5.044-594.0	Fixierung Verschlussstopfen M	1.000	ST
375	5.470-002.0	Verschlussstopfen M	1.000	ST
381	7.311-516.0	6kt-Mutter M 4-A2-70 ISO 10511	1.000	ST



50 Zubehoer

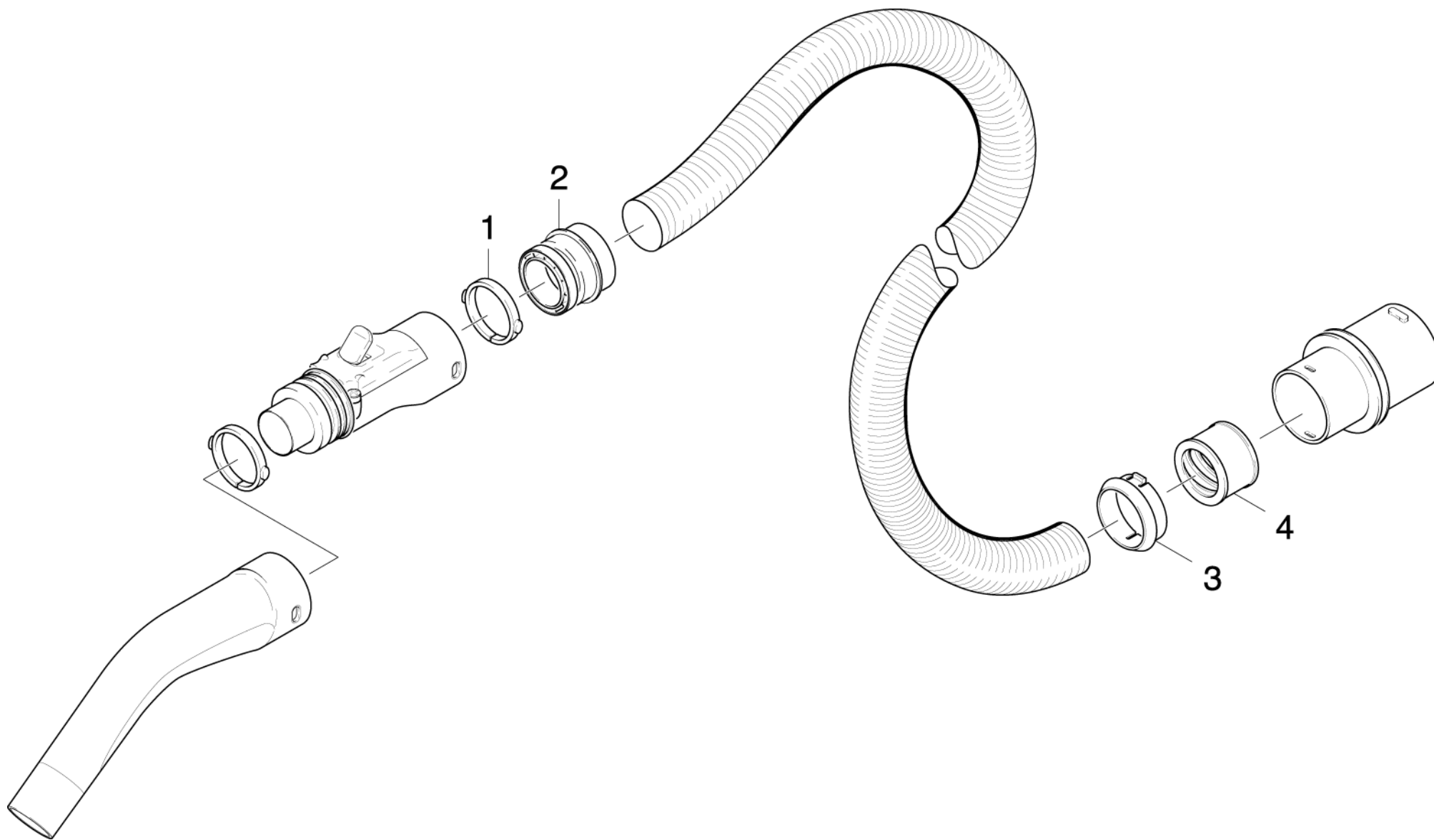
POS	Artikelnr.	Beschreibung	Anzahl	Einheit
1	2.639-690.0	Reparatursatz	1.000	ST
2	6.273-009.0	Dichtring EPDM	1.000	ST
3	5.031-703.0	Spannring C35	1.000	ST
4	5.443-464.0	Schlauchstutzen	1.000	ST
5	6.906-275.0	Saugschlauch C35	1.000	ST
6	5.453-042.0	Muffe fuer Werkzeug C35EL	1.000	ST
7	5.031-939.0	Kruemmer	1.000	ST
8	6.906-240.0	Fugenduese DN35	1.000	ST
9	6.903-284.0	Bodenduese DN35	1.000	ST
10	6.903-278.0	Buerstenleistenset	1.000	ST
11	6.903-277.0	Set Sauglippen	1.000	ST
12	4.515-342.0	Laufrolle kpl. mit Achse	2.000	ST
14	6.902-154.0	Saugrohr Edelstahl NW35 - 505mm	2.000	ST
15	6.904-264.0	Staubbeutel nur fuer Ersatz 5 St.	1.000	ZSA
16	6.277-454.0	Transportsack	1.000	ST

1 Reparatursatz (2.639-690.0)

POS	Artikelnr.	Beschreibung	Anzahl	Einheit
3	5.958-671.0	ETL ABS Schlauchkupplung	1.000	ST
Positionstext2: 26396900				

3 ETL ABS Schlauchkupplung (5.958-671.0)

POS	Beschreibung	Anzahl	Einheit
10	ABS Schlauchkupplung	1.000	ST



10 ABS Schlauchkupplung

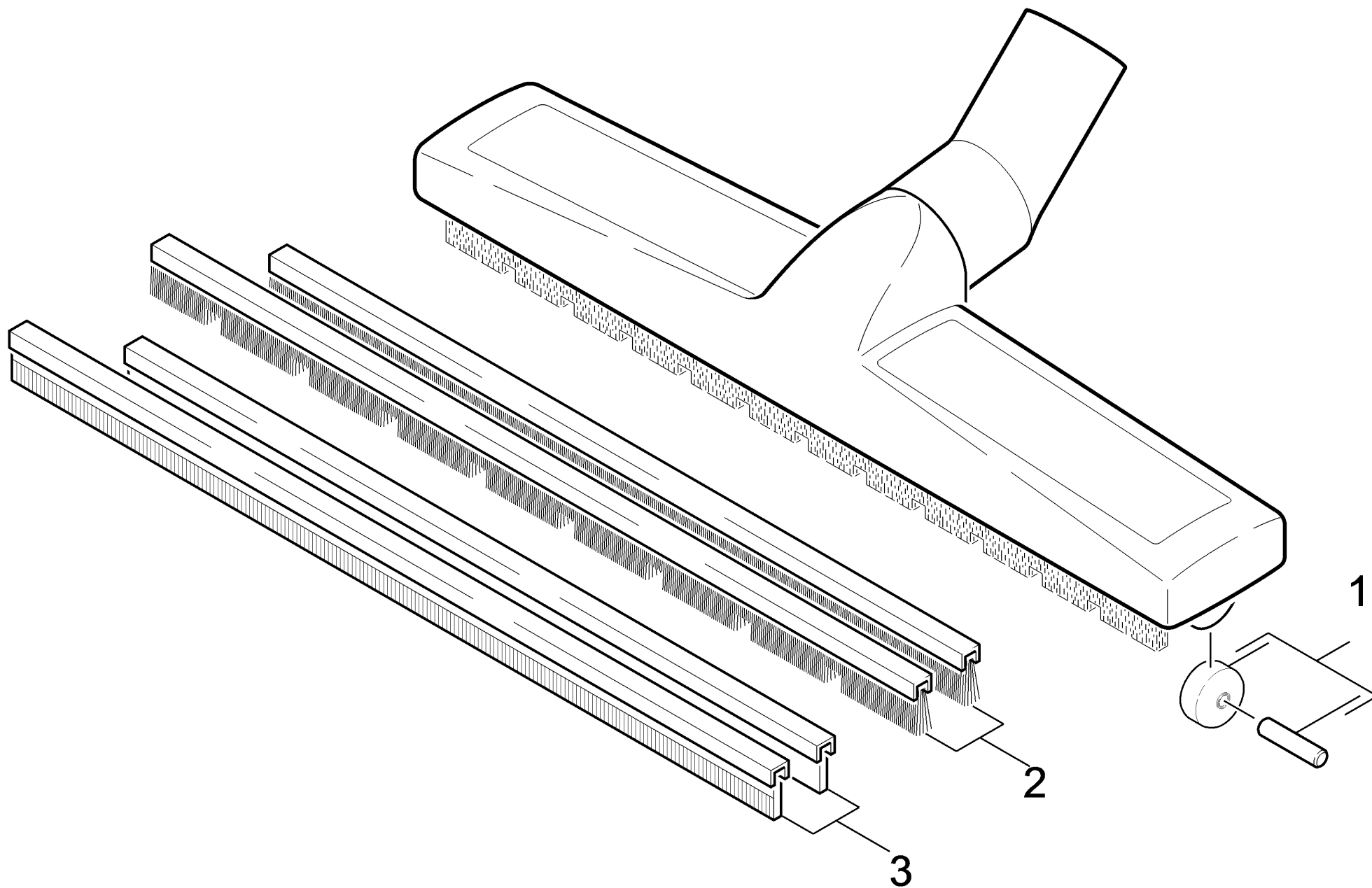
POS	Artikelnr.	Beschreibung	Anzahl	Einheit
1	5.031-703.0	Spannring C35	1.000	ST
2	5.406-019.0	Gewinding C35EL	1.000	ST
3	6.902-065.0	Klemmhuelse	1.000	ST
4	6.902-112.0	Gewinding	1.000	ST

5 Saugschlauch C35 (6.906-275.0)

POS	Artikelnr.	Beschreibung	Anzahl	Einheit
5	6.906-276.0	Saugschlauch 35	1.000	ST
6	5.031-703.0	Spannring C35	1.000	ST

5 Saugschlauch 35 (6.906-276.0)

POS	Artikelnr.	Beschreibung	Anzahl	Einheit
1	5.443-471.0	Schlauchstutzen	1.000	ST
1	5.443-471.0	Schlauchstutzen	1.000	ST
2	6.273-009.0	Dichtring EPDM	1.000	ST
2	6.273-009.0	Dichtring EPDM	1.000	ST
3	6.902-065.0	Klemmhuelse	1.000	ST
3	6.902-065.0	Klemmhuelse	1.000	ST
4	6.902-112.0	Gewinding	1.000	ST
4	6.902-112.0	Gewinding	1.000	ST
5	5.406-019.0	Gewinding C35EL	1.000	ST
5	5.406-019.0	Gewinding C35EL	1.000	ST



9 Bodenduese DN35 (6.903-284.0)

POS	Artikelnr.	Beschreibung	Anzahl	Einheit
1	4.515-342.0	Laufrolle kpl. mit Achse	2.000	ST
2	6.903-278.0	Buerstenleistenset	1.000	ST
3	6.903-277.0	Set Sauglippen	1.000	ST

1 Laufrolle kpl. mit Achse (4.515-342.0)

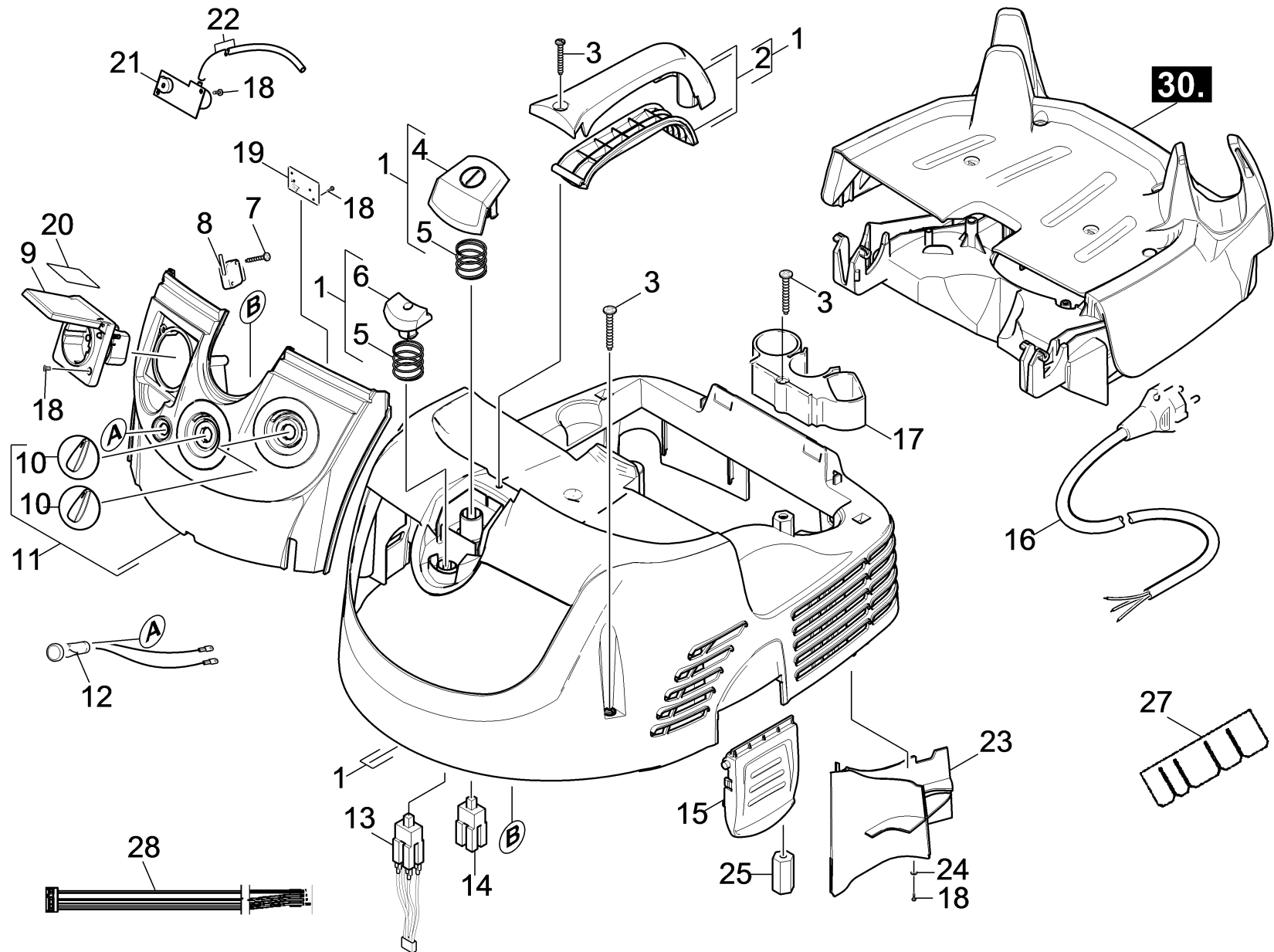
POS	Artikelnr.	Beschreibung	Anzahl	Einheit
1	6.435-292.0	Laufrolle nur fuer Ersatz	1.000	ST
1	6.435-292.0	Laufrolle nur fuer Ersatz	1.000	ST
2	6.437-026.0	Achse	1.000	ST
2	6.437-026.0	Achse	1.000	ST

12 Laufrolle kpl. mit Achse (4.515-342.0)

POS	Artikelnr.	Beschreibung	Anzahl	Einheit
1	6.435-292.0	Laufrolle nur fuer Ersatz	1.000	ST
1	6.435-292.0	Laufrolle nur fuer Ersatz	1.000	ST
2	6.437-026.0	Achse	1.000	ST
2	6.437-026.0	Achse	1.000	ST

10 ETL NT 45/1 Tact Te H *EU

POS	Beschreibung	Anzahl	Einheit
10	Haube Einzelteile	1.000	ST
20	Turbine	1.000	ST
30	FiltERRUETTler	1.000	ST
40	Behaelter Einzelteile	1.000	ST
50	Zubehoer	1.000	ST

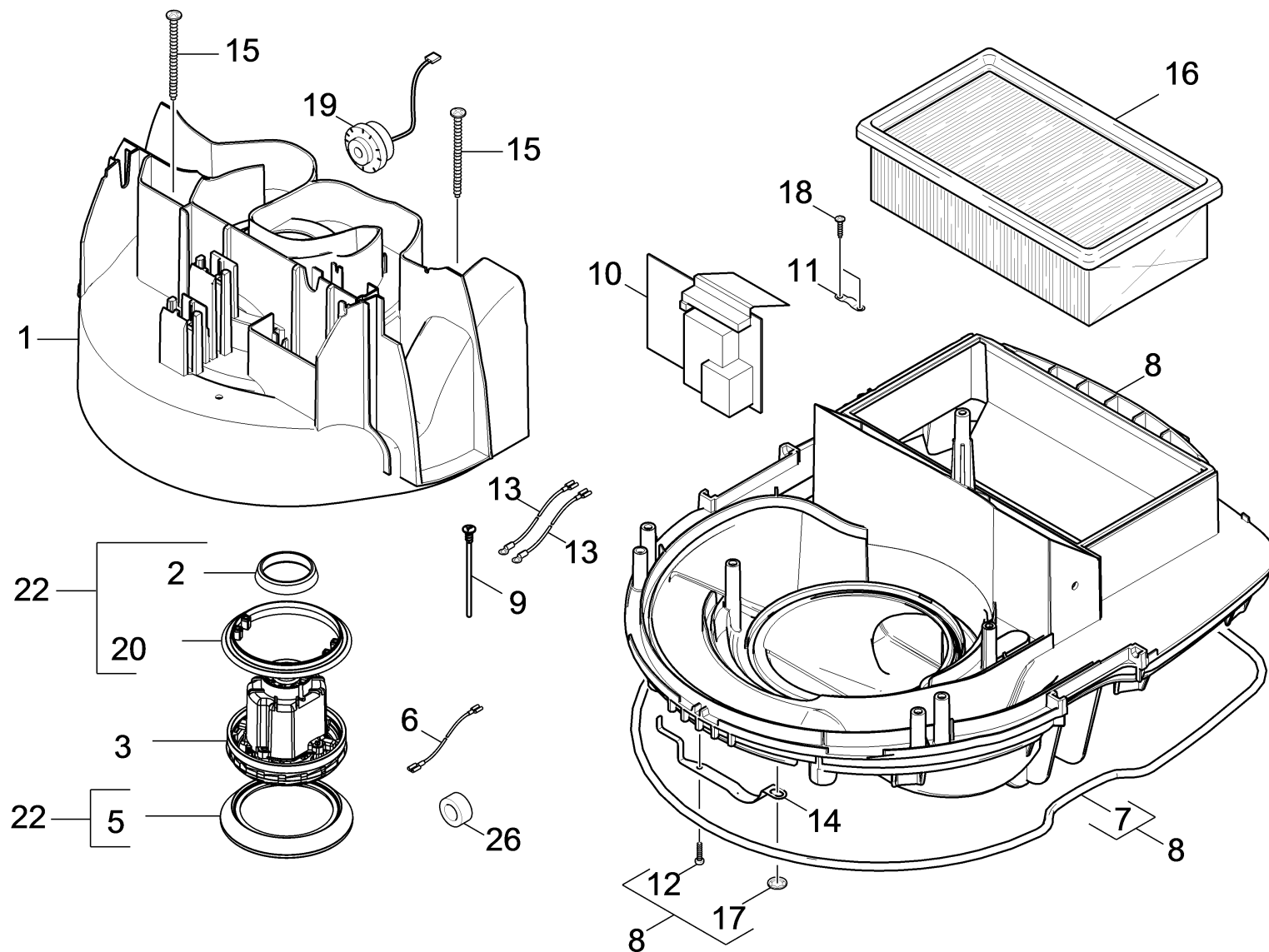


10 Haube Einzelteile

POS	Artikelnr.	Beschreibung	Anzahl	Einheit	Bemerkung
1	4.066-029.0	Haube kpl. Ersatz H	1.000	ST	
2	4.321-213.0	Griff kpl. nur fuer Ersatz	1.000	ST	
3	7.303-086.0	Schraube 5x30 -10.9-R2R (K-In6Rd)	5.000	ST	
4	5.324-124.0	Taster Ein/Aus RAL 1018	1.000	ST	
5	5.332-934.0	Feder Taster Ein/Aus	2.000	ST	
6	4.324-032.0	Taster kpl. nur fuer Ersatz	1.000	ST	
7	7.303-205.0	Schraube 4x16-St-10.9-R2R (In6Rd)	1.000	ST	
8	6.630-135.0	Mikroschalter	1.000	ST	
9	6.646-432.0	Steckdose *EUROPA	1.000	ST	
10	5.321-838.0	Drehknopf	2.000	ST	
11	4.841-571.0	Instrumententafel nur fuer Ersatz Te	1.000	ST	
12	6.651-433.0	Signalleuchte gruen	1.000	ST	
13	6.630-416.0	Schalter mit LED	1.000	ST	
14	6.630-437.0	Schalter Ein/Aus	1.000	ST	
15	5.033-256.0	Lasche Verschluss	2.000	ST	
16	6.649-385.0	Netzanschlusskabel 7,5m Gummi *EU	1.000	ST	/*EUR
17	5.033-913.0	Halter Zubehoer	1.000	ST	
18	7.303-092.0	Schraube 3x12 -10.9-R2R (K-In6Rd)	7.000	ST	
19	4.682-098.0	Platine Drehzahlregulierung nur fuer Ers	1.000	ST	
20	5.383-840.0	Schild 2200 W	1.000	ST	
21	4.683-383.0	Platine Schlauchwahlschalter verpackt	1.000	ST	
22	6.391-700.0	Schlauch ø 3 x 1,35 410mm	1.000	ST	
23	5.033-122.0	Formteil Ausblasrippen "M"	1.000	ST	
24	7.312-001.0	Scheibe 4 -200HV-A3E ISO 7089	1.000	ST	
25	6.316-138.0	Distanzmuffe	1.000	ST	
26	4.839-377.0	E-Kleinteile TE	1.000	ST	
27	5.365-000.0	Schaum PPI	1.000	ST	
28	6.650-299.0	Kabel Schlauchwahlschalter	1.000	ST	

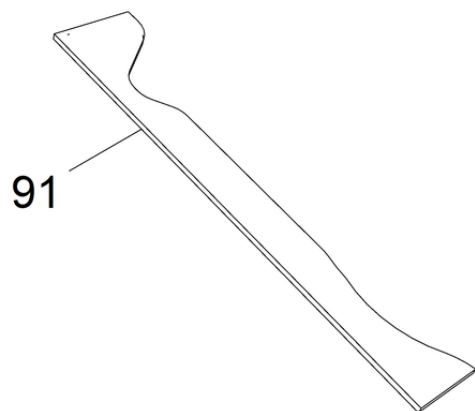
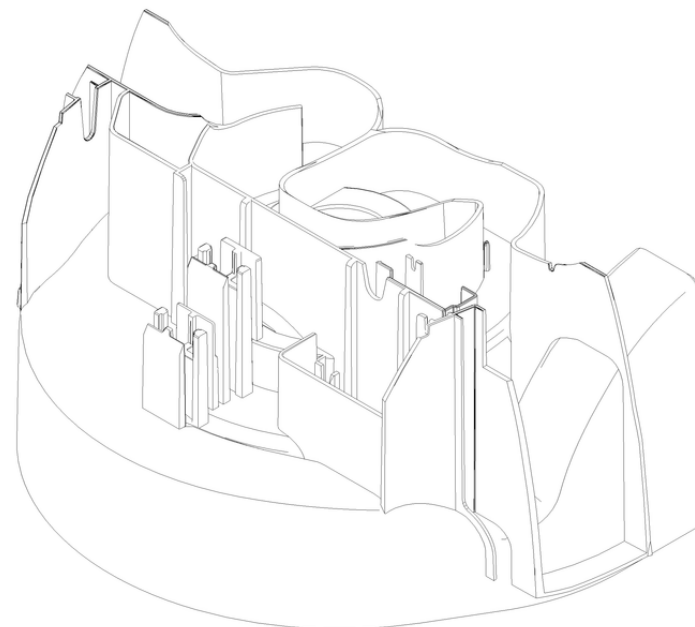
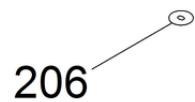
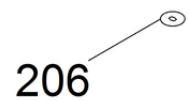
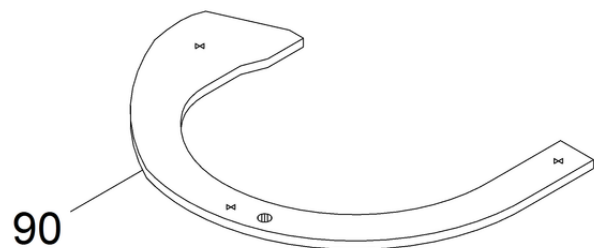
11 Instrumententafel nur fuer Ersatz Te (4.841-571.0)

POS	Artikelnr.	Beschreibung	Anzahl	Einheit
300	5.321-838.0	Drehknopf	2.000	ST



20 Turbine

POS	Artikelnr.	Beschreibung	Anzahl	Einheit
1	4.605-002.0	Gehaeuse Saugturbine kpl. M (Domel)	1.000	ST
2	5.363-735.0	Dichtung Saugturbine oben	1.000	ST
3	6.490-245.0	Geblaesemotor 230V	1.000	ST
5	5.363-814.0	Dichtung unten Domel	1.000	ST
6	6.649-678.0	Kabel Turbine	2.000	ST
7	6.273-192.0	Schnur Moosgummi D6	1.000	ST
8	4.060-012.0	Gehaeuse kpl. nur fuer Ersatz M	1.000	ST
9	5.107-270.0	Sonde	2.000	ST
10	4.683-540.0	Platine verpackt H	1.000	ST
11	6.903-241.0	Klemmschelle	1.000	ST
12	7.303-129.0	Schraube 4x16 -10.9-R2R (K-In6Rd)	1.000	ST
13	6.649-314.0	Kabel Sonde hellblau 0,5mm²x610mm	2.000	ST
14	5.332-967.0	Feder elektr. leitend	1.000	ST
15	7.303-086.0	Schraube 5x30 -10.9-R2R (K-In6Rd)	2.000	ST
16	6.904-242.0	Flachfilter	1.000	ST
17	6.343-169.0	Schnellbefestiger	1.000	ST
18	7.303-096.0	Schraube 4x22 -ST-10.9-R2R (IN6RD)	2.000	ST
19	6.630-417.0	Hupe	1.000	ST
20	5.363-795.0	Dichtung Saugturbine mitte	1.000	ST
22	2.840-029.0	Set Dichtung Ersatz	1.000	ST
26	6.346-043.0	Ferritring	1.000	ST

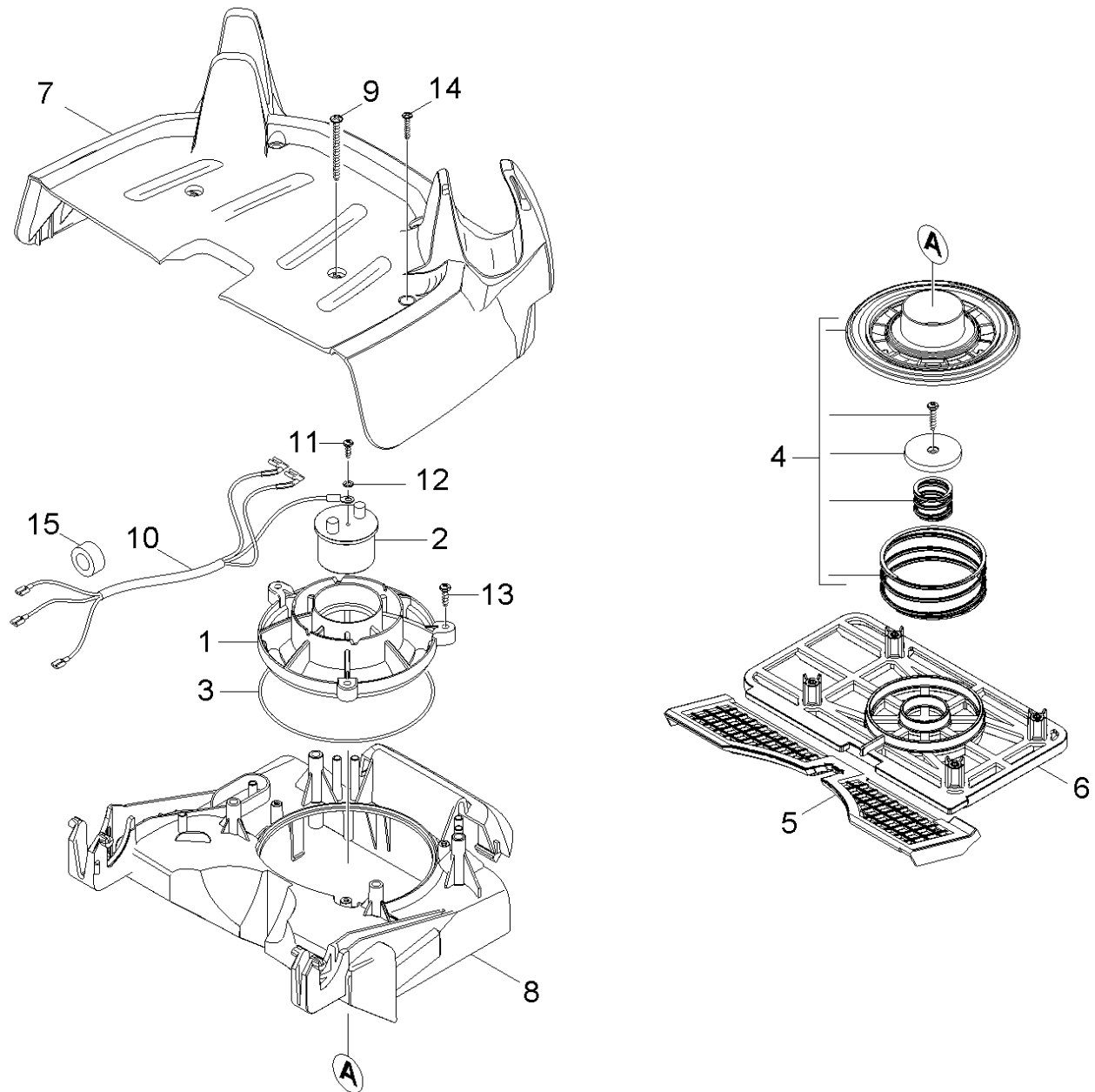


1 Gehaeuse Saugturbine kpl. M (Domel) (4.605-002.0)

POS	Artikelnr.	Beschreibung	Anzahl	Einheit
90	6.286-510.0	Daemmmatte Gehaeuse Saugturbine 1	1.000	ST
91	6.286-511.0	Daemmmatte Gehaeuse Saugturbine 2	1.000	ST
206	9.496-205.0	FISSATORE APFC Ø 4,8x19 ART.65656	1.000	ST

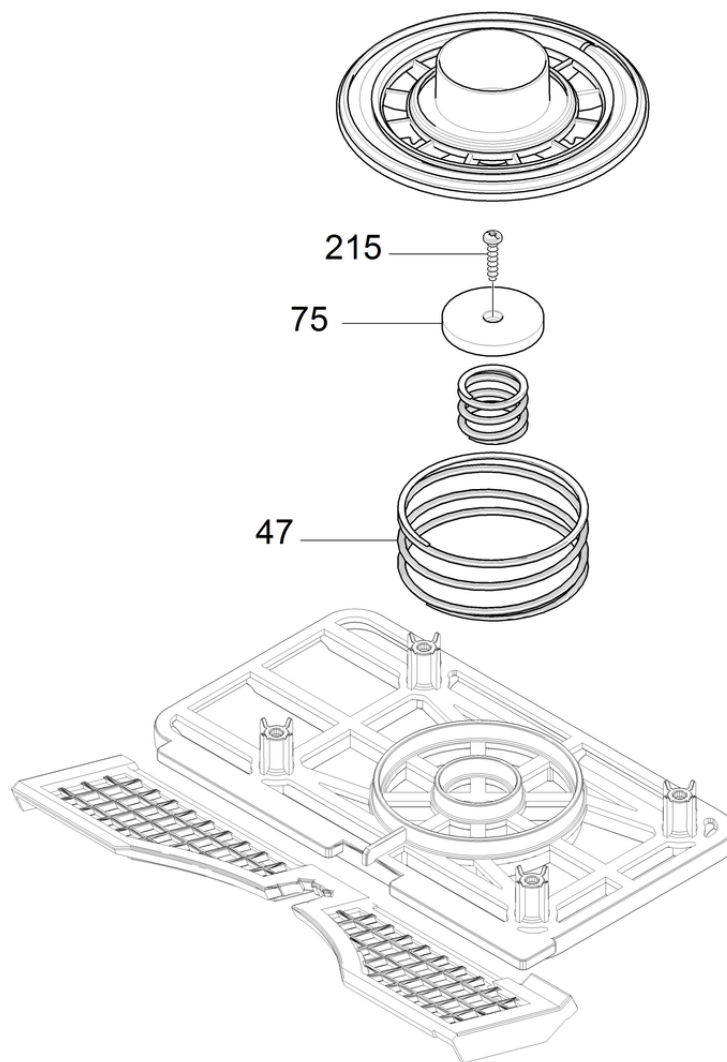
8 Gehaeuse kpl. nur fuer Ersatz M (4.060-012.0)

POS	Artikelnr.	Beschreibung	Anzahl	Einheit
99	6.273-192.0	Schnur Moosgummi D6	1.000	ST
203	7.303-129.0	Schraube 4x16 -10.9-R2R (K-In6Rd)	1.000	ST
321	5.332-967.0	Feder elektr. leitend	1.000	ST
322	6.343-169.0	Schnellbefestiger	1.000	ST



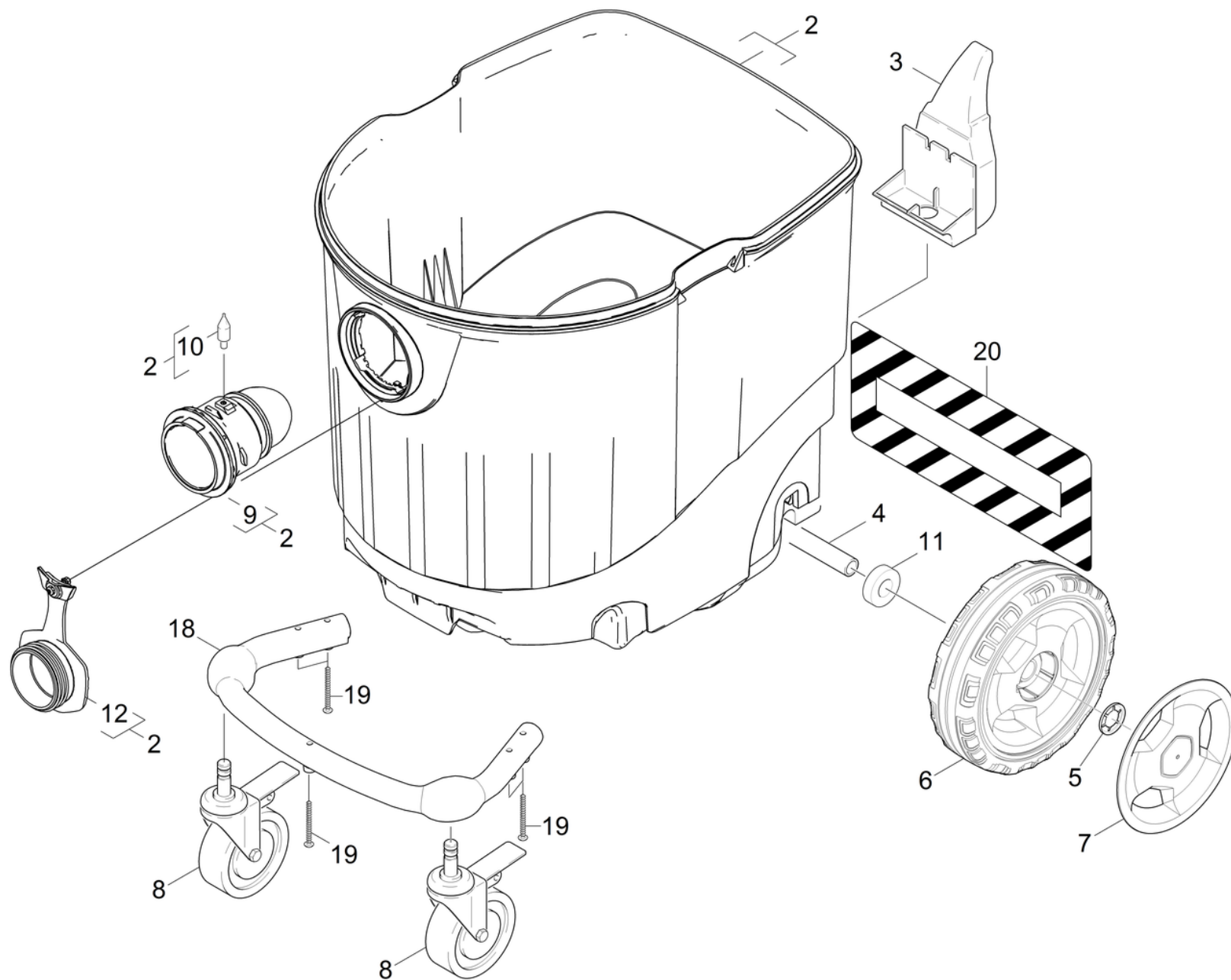
30 Filtrerruettler

POS	Artikelnr.	Beschreibung	Anzahl	Einheit
1	5.043-105.0	Halter Magnet	1.000	ST
2	6.653-009.0	Magnet 230V	1.000	ST
3	6.362-447.0	O-Ring 115,0 X 1,78-NBR 70	1.000	ST
4	2.884-981.0	Ersatzteilsatz Ventil kpl.	1.000	ST
5	5.363-661.0	Dichtung Zuluft	1.000	ST
6	5.044-821.0	Halter Feder	1.000	ST
7	5.064-437.0	Abdeckung Deckel Filter H	1.000	ST
8	5.064-435.0	Deckel Filter	1.000	ST
9	7.303-171.0	Schraube 5x80 -10.9-R2R (K-In6Rd)	4.000	ST
10	6.649-808.0	Kabel Magnet	1.000	ST
11	7.303-030.0	Schraube M4x8 -St-P2R (In6Rd)	1.000	ST
12	7.312-039.0	Faecherscheibe A4,3-1.4310 DIN 6798	1.000	ST
13	7.303-095.0	Schraube 4x 12-ST-10.9-R2R (IN6RD)	3.000	ST
14	7.306-090.0	Schraube M6x16 -8.8-R3R (In6Rd)	1.000	ST
15	6.346-043.0	Ferritring	1.000	ST



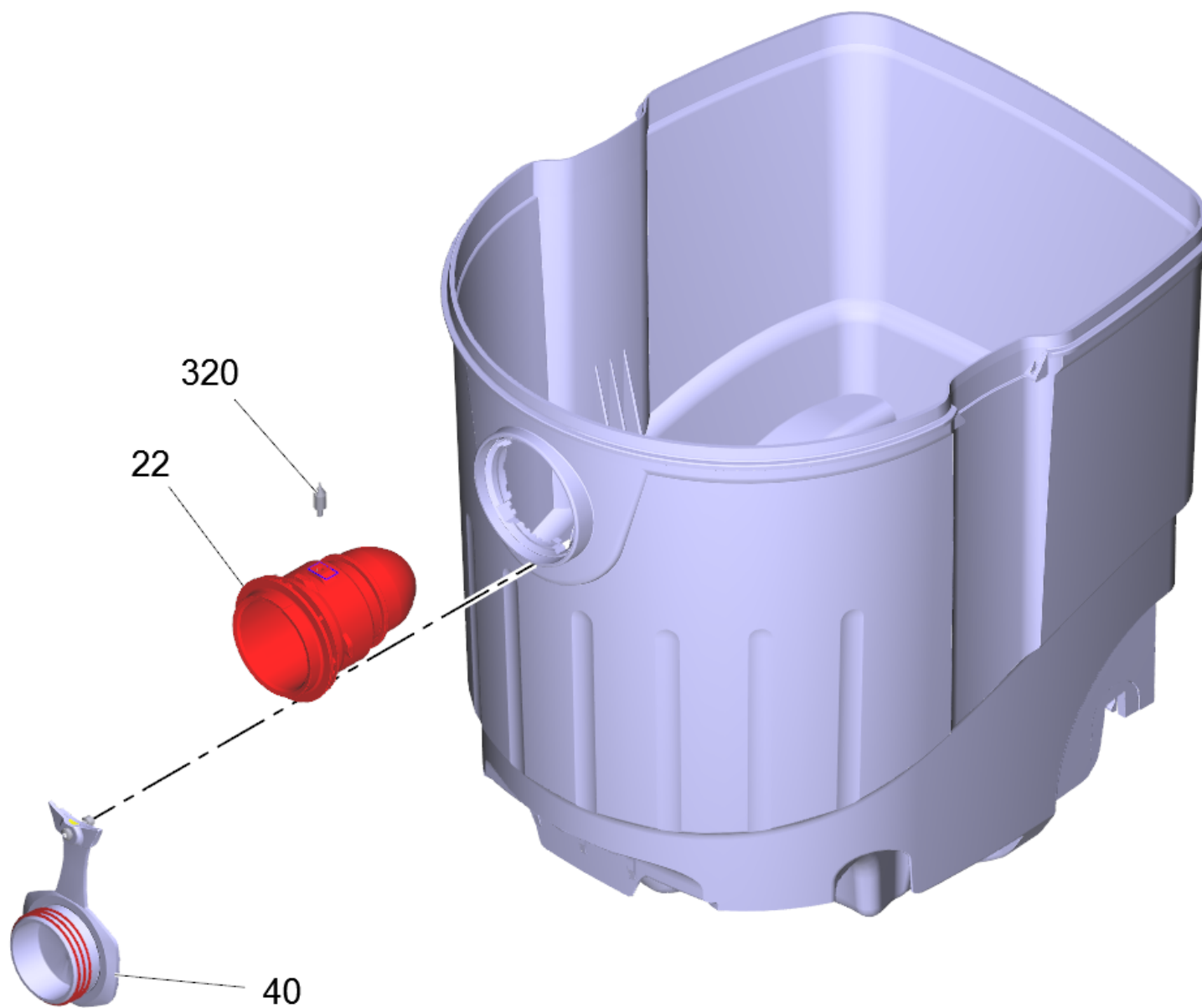
4 Ersatzteilsatz Ventil kpl. (2.884-981.0)

POS	Artikelnr.	Beschreibung	Anzahl	Einheit
47	5.332-975.0	Feder weich	1.000	ST
75	5.582-140.0	Ventilteller	1.000	ST
215	6.303-568.0	Linsenschraube mit Innensechsrund 4x16	1.000	ST



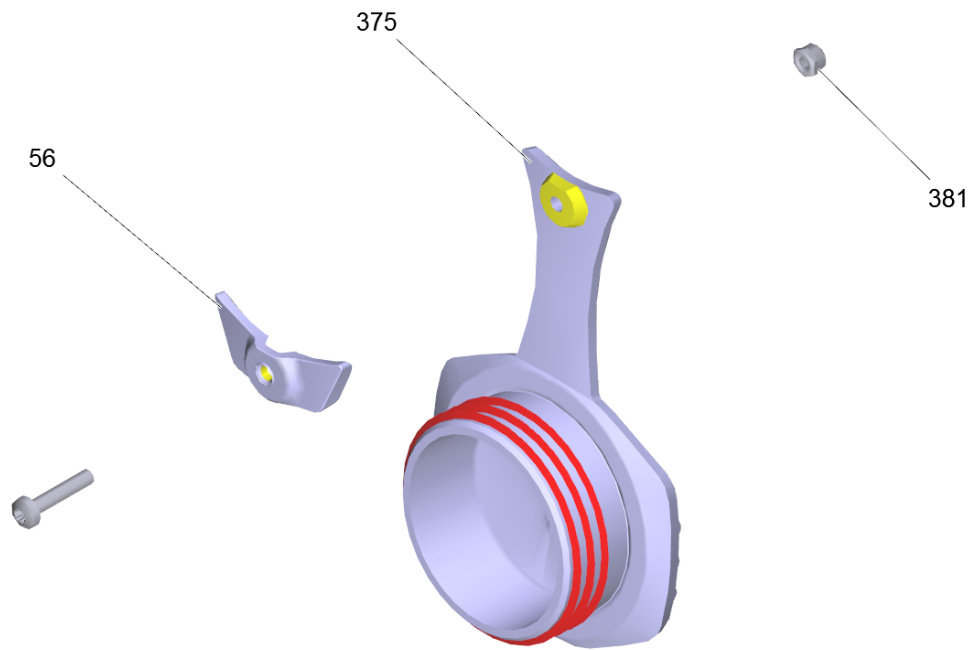
40 Behälter Einzelteile

POS	Artikelnr.	Beschreibung	Anzahl	Einheit
2	4.070-132.0	Behälter kpl. Ersatz RAL 7012 M+H	1.000	ST
3	5.033-912.0	Halter Bodenduese	1.000	ST
4	5.105-603.0	Achse	1.000	ST
5	6.343-168.0	Sicherungsscheibe	2.000	ST
6	5.515-361.0	Rad D180	2.000	ST
7	5.515-386.0	Radkappe gross RAL 7012	2.000	ST
8	6.435-370.0	Lenkrolle Stop 75	2.000	ST
9	5.031-857.0	Sauganschluss EL.	1.000	ST
10	5.316-974.0	Bolzen elektr. leitend	1.000	ST
11	5.112-813.0	Distanzhülse	2.000	ST
12	4.470-004.0	Verschlussstopfen kpl.	1.000	ST
18	5.034-849.0	Lenkrollenbuegel	1.000	ST
19	7.303-111.0	Schraube 5x50 -10.9-R2R (K-In6Rd)	5.000	ST
20	5.382-164.0	Schild Aufkleber H	1.000	ST



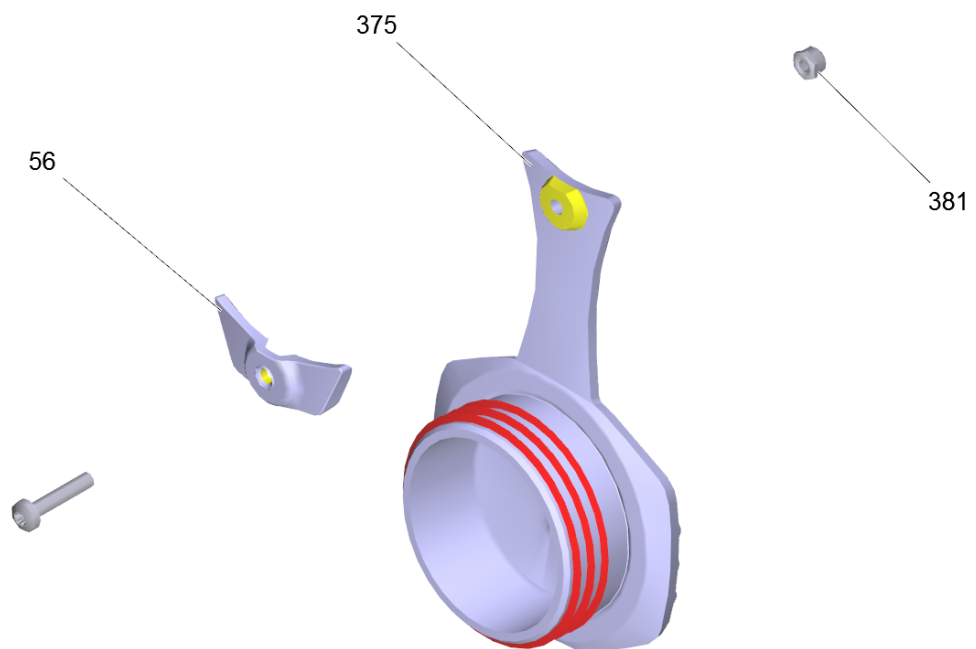
2 Behälter kpl. Ersatz RAL 7012 M+H (4.070-132.0)

POS	Artikelnr.	Beschreibung	Anzahl	Einheit
22	5.031-857.0	Sauganschluss EL.	1.000	ST
40	4.470-004.0	Verschlussstopfen kpl.	1.000	ST
320	5.316-974.0	Bolzen elektr. leitend	1.000	ST



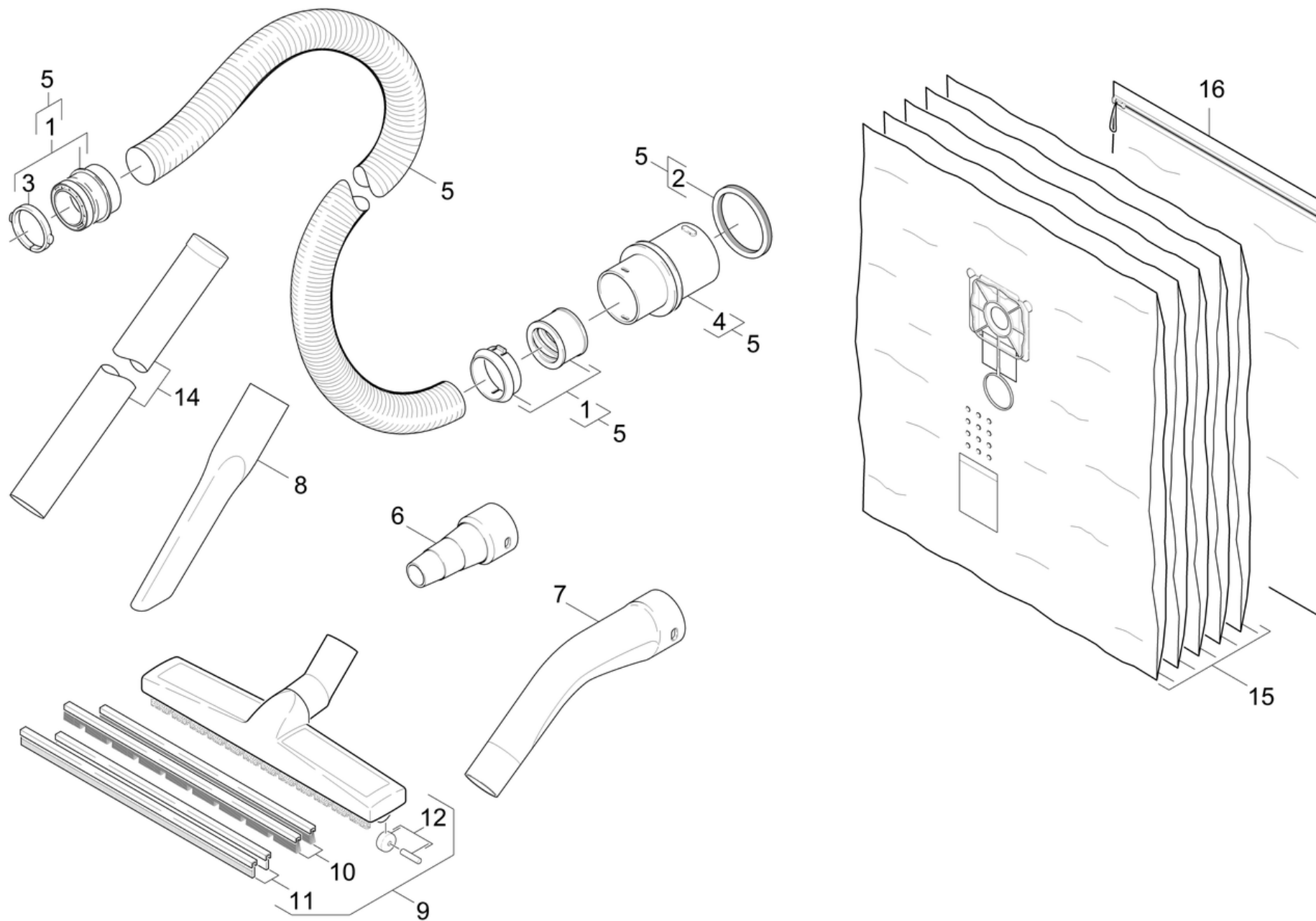
40 Verschlussstopfen kpl. (4.470-004.0)

POS	Artikelnr.	Beschreibung	Anzahl	Einheit
56	5.044-594.0	Fixierung Verschlussstopfen M	1.000	ST
375	5.470-002.0	Verschlussstopfen M	1.000	ST
381	7.311-516.0	6kt-Mutter M 4-A2-70 ISO 10511	1.000	ST



12 Verschlussstopfen kpl. (4.470-004.0)

POS	Artikelnr.	Beschreibung	Anzahl	Einheit
56	5.044-594.0	Fixierung Verschlussstopfen M	1.000	ST
375	5.470-002.0	Verschlussstopfen M	1.000	ST
381	7.311-516.0	6kt-Mutter M 4-A2-70 ISO 10511	1.000	ST



50 Zubehoer

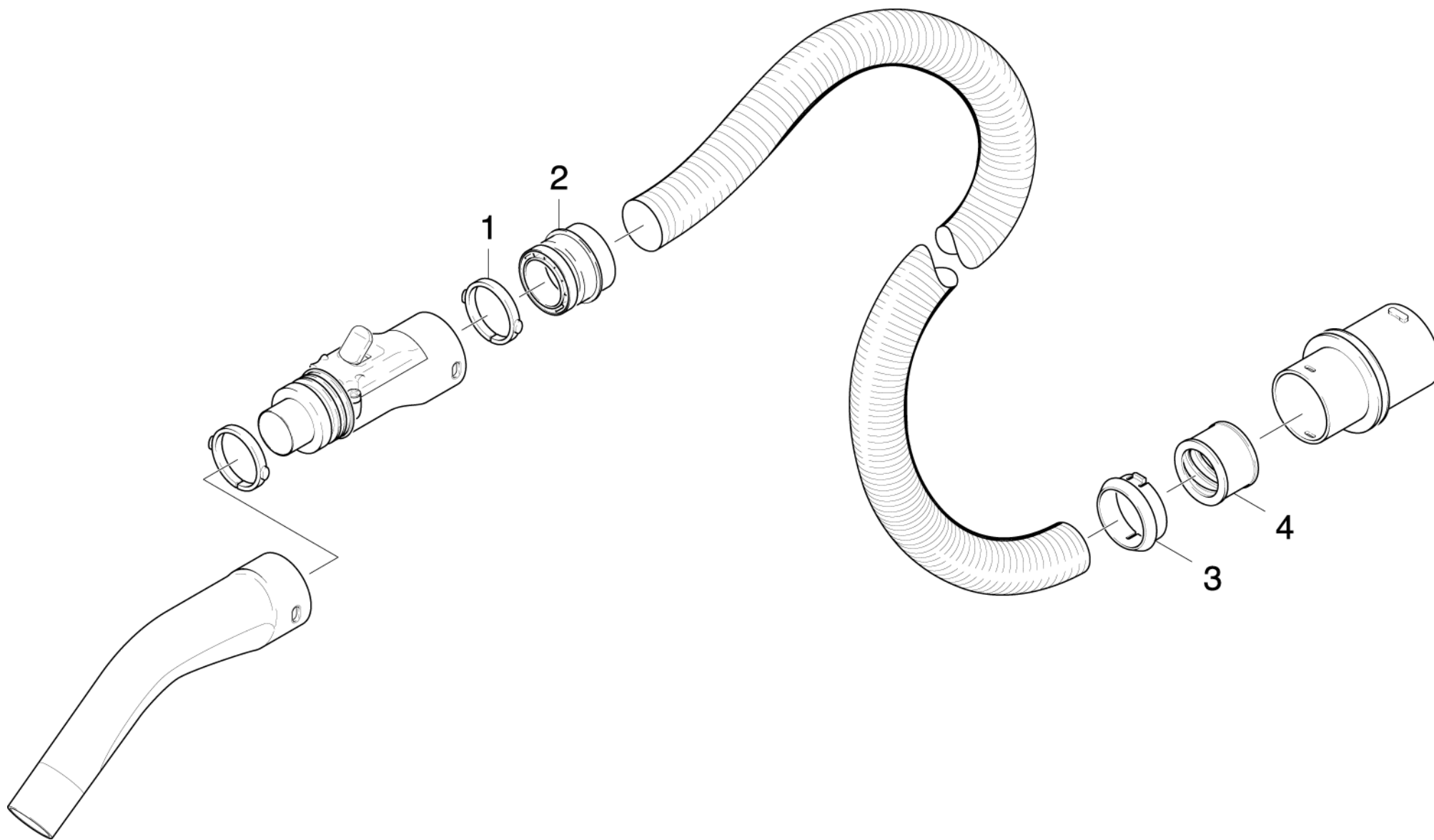
POS	Artikelnr.	Beschreibung	Anzahl	Einheit
1	2.639-690.0	Reparatursatz	1.000	ST
2	6.273-009.0	Dichtring EPDM	1.000	ST
3	5.031-703.0	Spannring C35	1.000	ST
4	5.443-464.0	Schlauchstutzen	1.000	ST
5	6.906-275.0	Saugschlauch C35	1.000	ST
6	5.453-042.0	Muffe fuer Werkzeug C35EL	1.000	ST
7	5.031-939.0	Kruemmer	1.000	ST
8	6.906-240.0	Fugenduese DN35	1.000	ST
9	6.903-284.0	Bodenduese DN35	1.000	ST
10	6.903-278.0	Buerstenleistenset	1.000	ST
11	6.903-277.0	Set Sauglippen	1.000	ST
12	4.515-342.0	Laufrolle kpl. mit Achse	2.000	ST
14	6.902-154.0	Saugrohr Edelstahl NW35 - 505mm	2.000	ST
15	6.907-579.0	Sicherheitsfiltersack 5 Stck.	1.000	ST
16	6.277-454.0	Transportsack	1.000	ST

1 Reparatursatz (2.639-690.0)

POS	Artikelnr.	Beschreibung	Anzahl	Einheit
3	5.958-671.0	ETL ABS Schlauchkupplung	1.000	ST
Positionstext2: 26396900				

3 ETL ABS Schlauchkupplung (5.958-671.0)

POS	Beschreibung	Anzahl	Einheit
10	ABS Schlauchkupplung	1.000	ST



10 ABS Schlauchkupplung

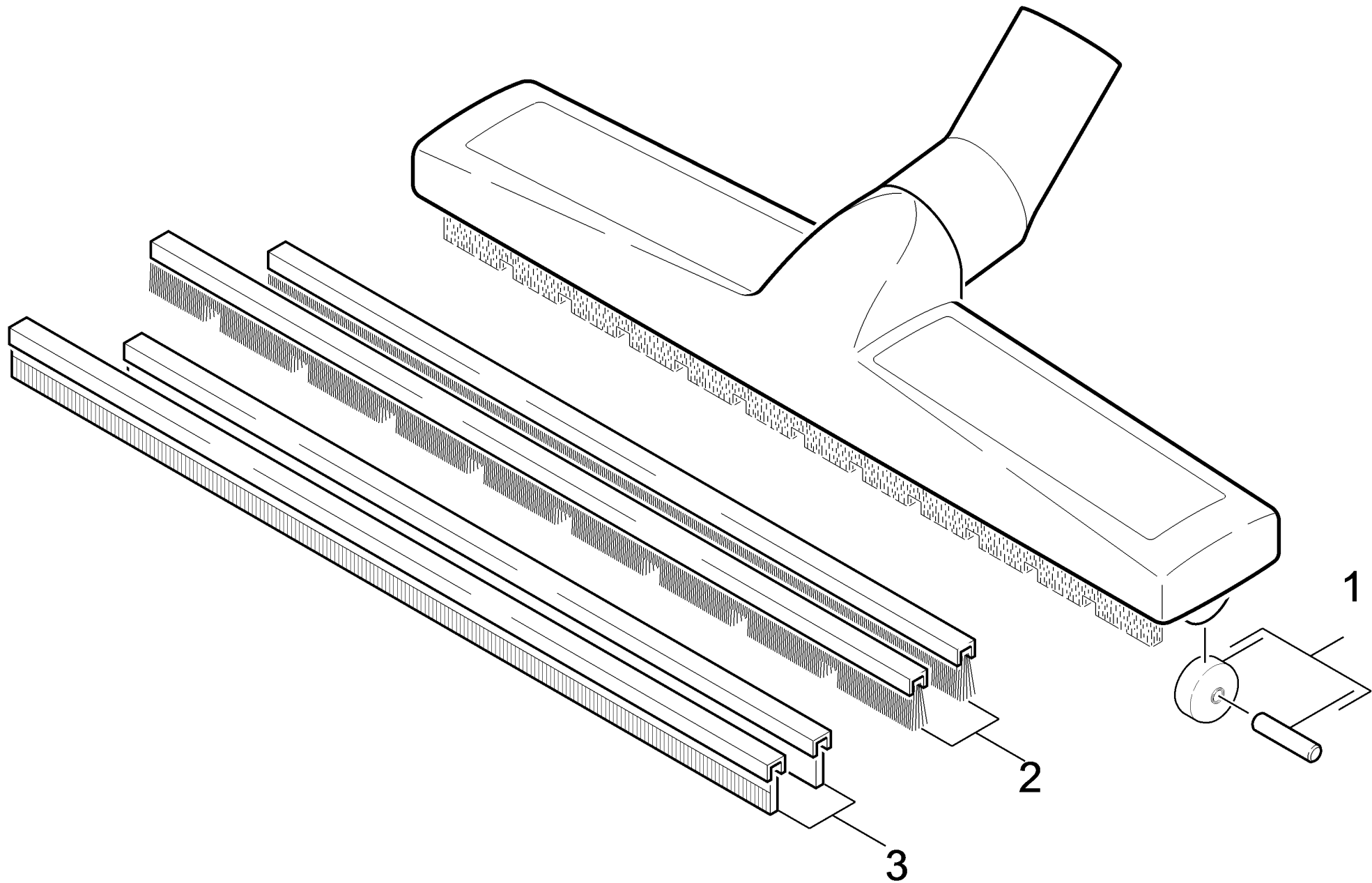
POS	Artikelnr.	Beschreibung	Anzahl	Einheit
1	5.031-703.0	Spannring C35	1.000	ST
2	5.406-019.0	Gewinding C35EL	1.000	ST
3	6.902-065.0	Klemmhuelse	1.000	ST
4	6.902-112.0	Gewinding	1.000	ST

5 Saugschlauch C35 (6.906-275.0)

POS	Artikelnr.	Beschreibung	Anzahl	Einheit
5	6.906-276.0	Saugschlauch 35	1.000	ST
6	5.031-703.0	Spannring C35	1.000	ST

5 Saugschlauch 35 (6.906-276.0)

POS	Artikelnr.	Beschreibung	Anzahl	Einheit
1	5.443-471.0	Schlauchstutzen	1.000	ST
1	5.443-471.0	Schlauchstutzen	1.000	ST
2	6.273-009.0	Dichtring EPDM	1.000	ST
2	6.273-009.0	Dichtring EPDM	1.000	ST
3	6.902-065.0	Klemmhuelse	1.000	ST
3	6.902-065.0	Klemmhuelse	1.000	ST
4	6.902-112.0	Gewinding	1.000	ST
4	6.902-112.0	Gewinding	1.000	ST
5	5.406-019.0	Gewinding C35EL	1.000	ST
5	5.406-019.0	Gewinding C35EL	1.000	ST



9 Bodenduese DN35 (6.903-284.0)

POS	Artikelnr.	Beschreibung	Anzahl	Einheit
1	4.515-342.0	Laufrolle kpl. mit Achse	2.000	ST
2	6.903-278.0	Buerstenleistenset	1.000	ST
3	6.903-277.0	Set Sauglippen	1.000	ST

1 Laufrolle kpl. mit Achse (4.515-342.0)

POS	Artikelnr.	Beschreibung	Anzahl	Einheit
1	6.435-292.0	Laufrolle nur fuer Ersatz	1.000	ST
1	6.435-292.0	Laufrolle nur fuer Ersatz	1.000	ST
2	6.437-026.0	Achse	1.000	ST
2	6.437-026.0	Achse	1.000	ST

12 Laufrolle kpl. mit Achse (4.515-342.0)

POS	Artikelnr.	Beschreibung	Anzahl	Einheit
1	6.435-292.0	Laufrolle nur fuer Ersatz	1.000	ST
1	6.435-292.0	Laufrolle nur fuer Ersatz	1.000	ST
2	6.437-026.0	Achse	1.000	ST
2	6.437-026.0	Achse	1.000	ST