

Ersatzteilliste

(1.146-601.0) NT 611 MWF *EU

Inhaltsverzeichnis

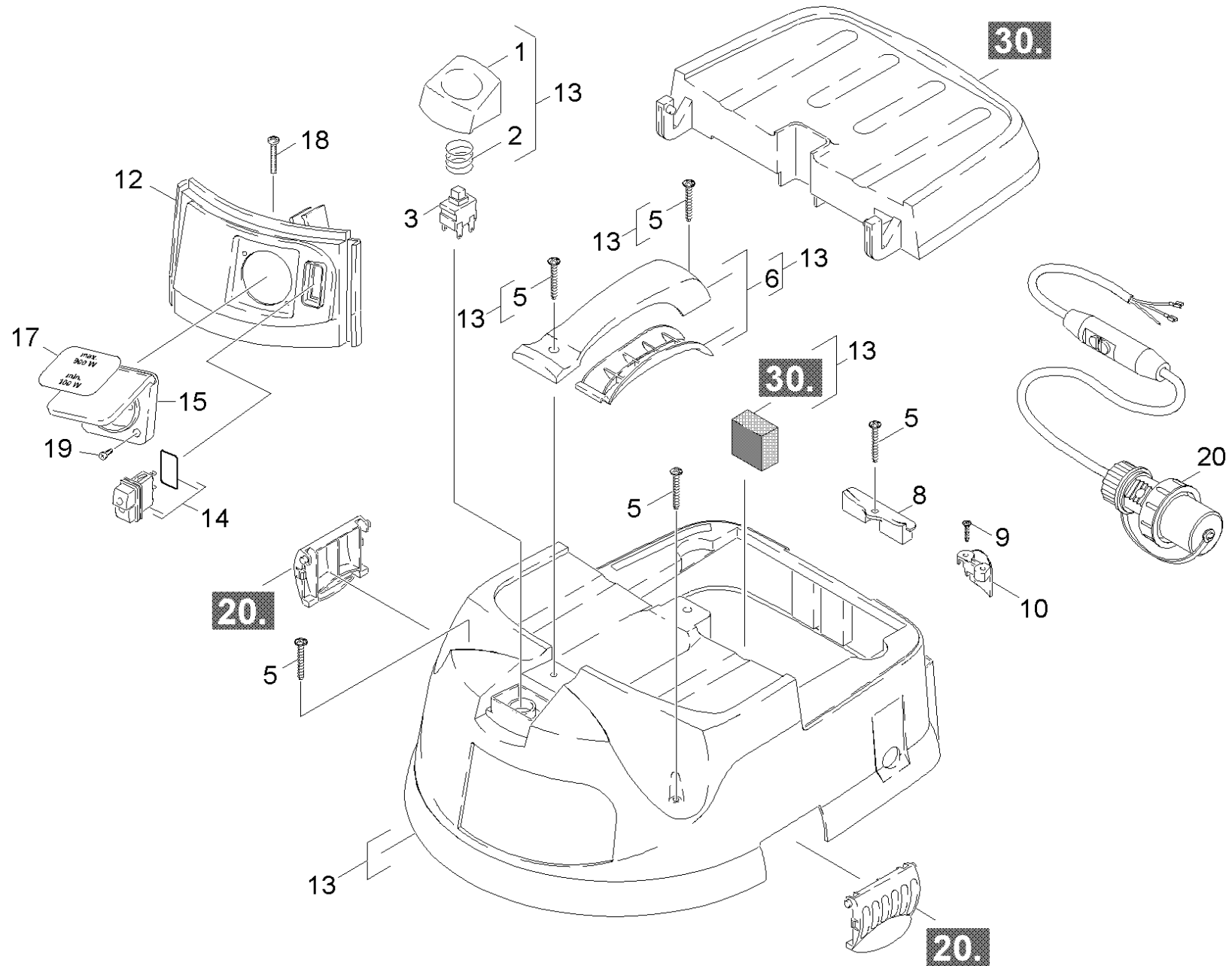
NT 611 MWF *EU (1.146-601.0)	3
ETL NT 611 MWF *EU (5.971-943.0)	4
10 Haube Einzelteile	5
20 Saugturbine	7
30 Filter	9
40 Behaelter	11
41 Behaelter	12
42 Pumpe	14
43 Ablassschlauch	16
50 Zubehoer	18
1 Reparatursatz (2.639-873.0)	20
3 ETL ABS Schlauchkupplung C40 neutral (5.958-804.0)	21
10 ABS Schlauchkupplung	22
9 Bodenduese DN40-370 (6.903-018.0)	24

NT 611 MWF *EU (1.146-601.0)

POS	Artikelnr.	Beschreibung	Anzahl	Einheit
0	5.971-943.0	ETL NT 611 MWF *EU	1.000	ST

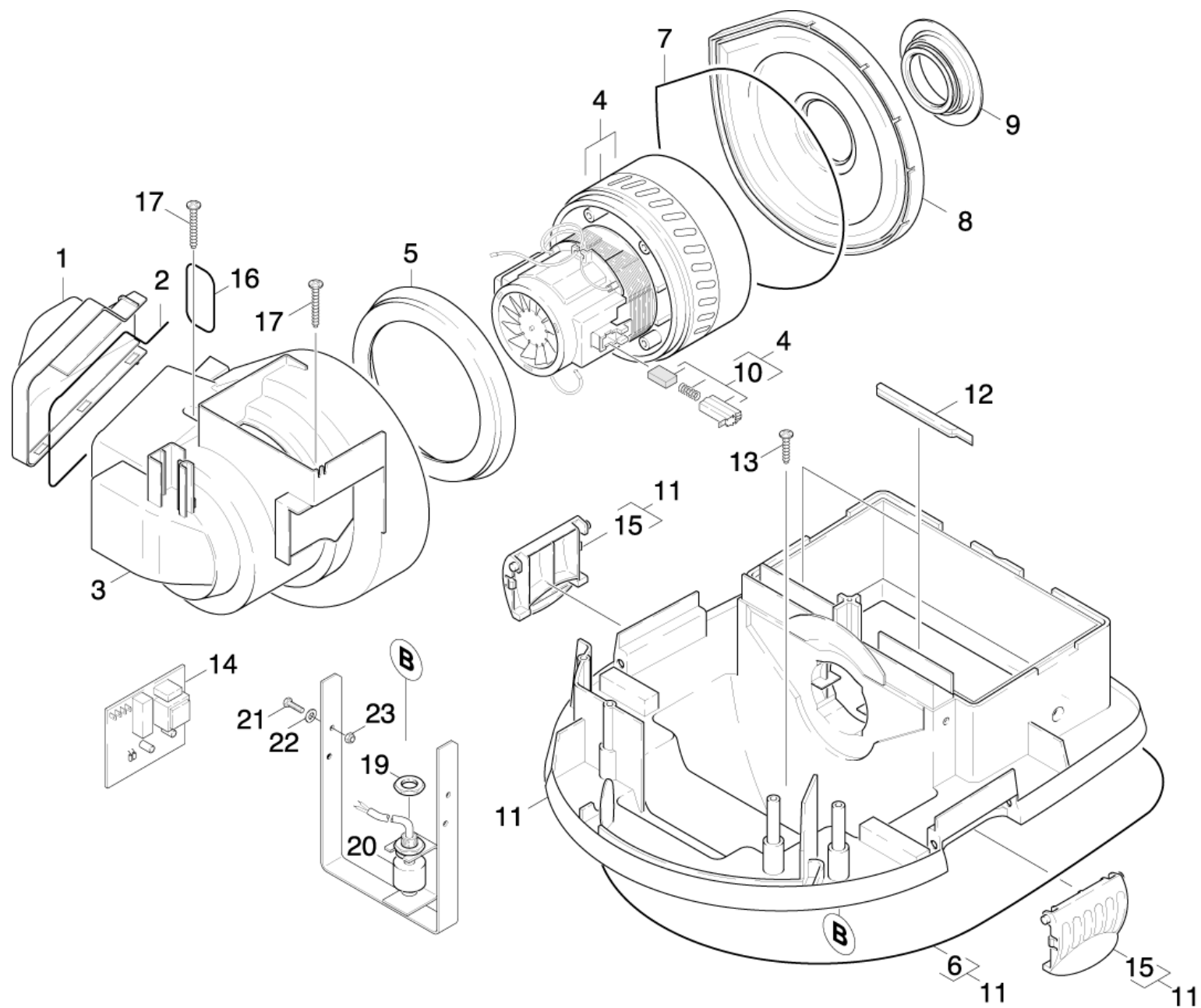
ETL NT 611 MWF *EU (5.971-943.0)

POS	Beschreibung	Anzahl	Einheit
10	Haube Einzelteile	1.000	ST
20	Saugturbine	1.000	ST
30	Filter	1.000	ST
40	Behaelter	1.000	ST
50	Zubehoer	1.000	ST



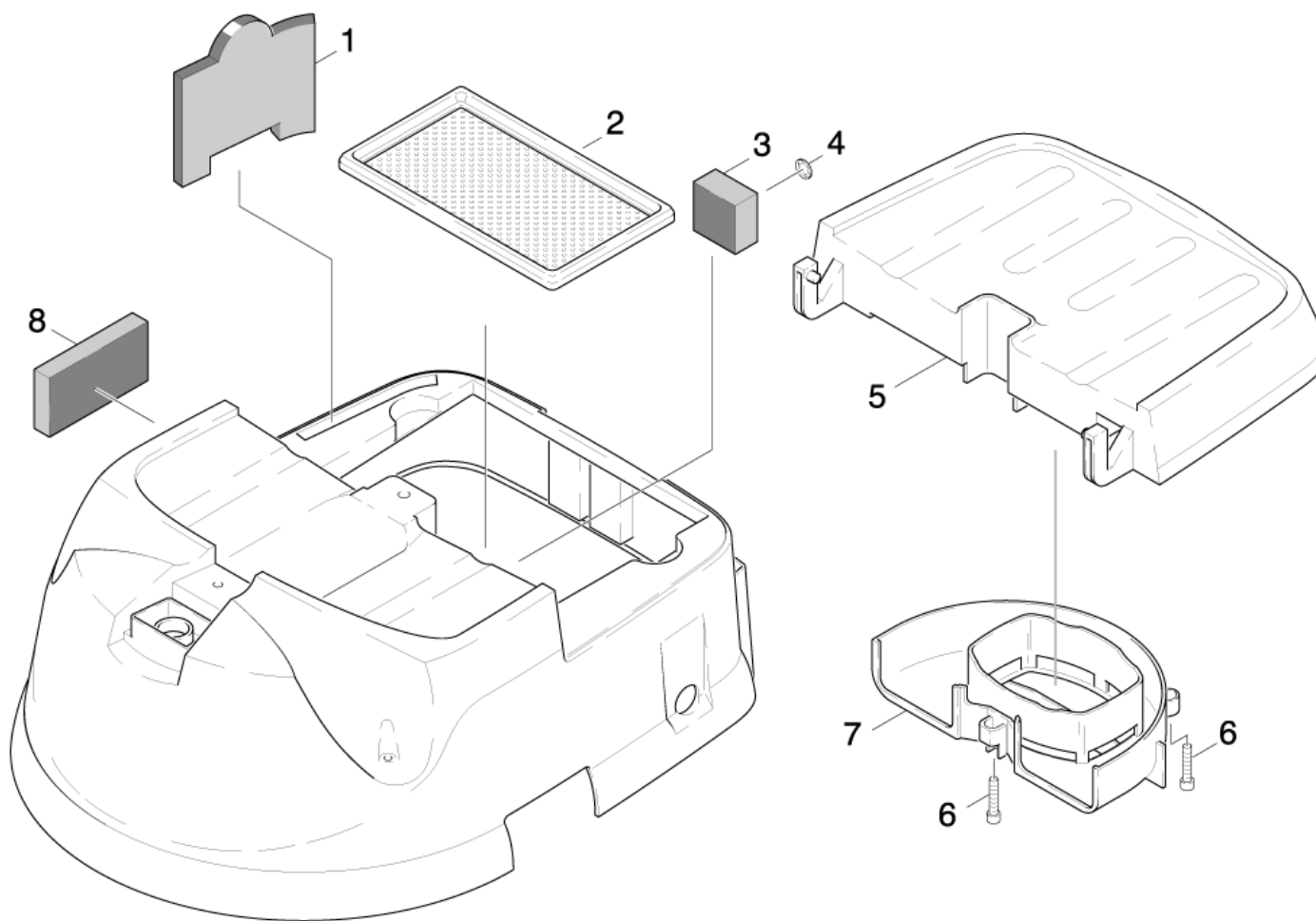
10 Haube Einzelteile

POS	Artikelnr.	Beschreibung	Anzahl	Einheit
1	5.324-140.0	Taster gelb	1.000	ST
2	5.332-457.0	Feder Schalter	1.000	ST
3	6.630-437.0	Schalter Ein/Aus	1.000	ST
5	7.303-154.0	Schraube 5x50 -A2-70 (In6Rd)	5.000	ST
6	4.321-122.0	Griff kpl.	1.000	ST
8	5.031-975.0	Abdeckung Halter Zubehoer	1.000	ST
9	7.303-205.0	Schraube 4x16-St-10.9-R2R (In6Rd)	2.000	ST
10	5.031-981.0	Zugentlastung ISS 55-S WUERTH	1.000	ST
12	5.841-414.0	Instrumententafel	1.000	ST
13	4.066-427.0	Haube kpl. ECO TE	1.000	ST
14	6.630-679.0	Schalter	1.000	ST
15	6.646-432.0	Steckdose *EUROPA	1.000	ST
17	5.387-001.0	Schild	1.000	ST
18	7.303-086.0	Schraube 5x30 -10.9-R2R (K-In6Rd)	1.000	ST
19	6.303-318.0	Schraube 3,5x12-10.9-R2R (IN6RD)	2.000	ST
20	6.649-875.0	Netzanschlusskabel mit PRCD-K	1.000	ST



20 Saugturbine

POS	Artikelnr.	Beschreibung	Anzahl	Einheit	Fußnotentext
1	5.063-875.0	Deckel Arbeitsluft	1.000	ST	
2	6.273-037.0	Dichtschnur Moosgummi 3	1.000	M	ALS METERWARE BESTELLEN
3	5.605-237.0	Gehaeuse Turbine	1.000	ST	
4	6.490-139.0	Saugturbine	1.000	ST	
5	5.363-393.0	Dichtung	1.000	ST	
6	6.273-192.0	Schnur Moosgummi D6	1.000	ST	
7	6.273-162.0	Moosgummi	1.000	ST	ALS METERWARE BESTELLEN
8	5.363-435.0	Deckel Turbine	1.000	ST	
9	5.363-475.0	Dichtung Turbine	1.000	ST	
10	6.610-204.0	Kohlebuerstensatz nur fuer Ersatz	1.000	ST	
11	4.060-441.0	Gehaeuse kpl.	1.000	ST	
12	5.031-626.0	Formteil	2.000	ST	
13	6.303-306.0	Schraube 5x16-ST-A2C (KO-IN6RD)	2.000	ST	
14	6.682-705.0	Schaltelektronik	1.000	ST	
15	5.031-601.0	Verschlusslasche	2.000	ST	
16	6.273-193.0	Schnur Moosgummi D5	1.000	ST	
17	7.303-111.0	Schraube 5x50 -10.9-R2R (K-In6Rd)	2.000	ST	
19	6.641-756.0	Gegenmutter PG 7	1.000	ST	
20	6.631-244.0	Schwimmerschalter	1.000	ST	
21	7.306-207.0	Schraube M4x12 -A2-70 (In6Rd)	4.000	ST	
22	7.312-067.0	Scheibe 4-A2 ISO 7089	4.000	ST	
23	7.311-516.0	6kt-Mutter M 4-A2-70 ISO 10511	4.000	ST	

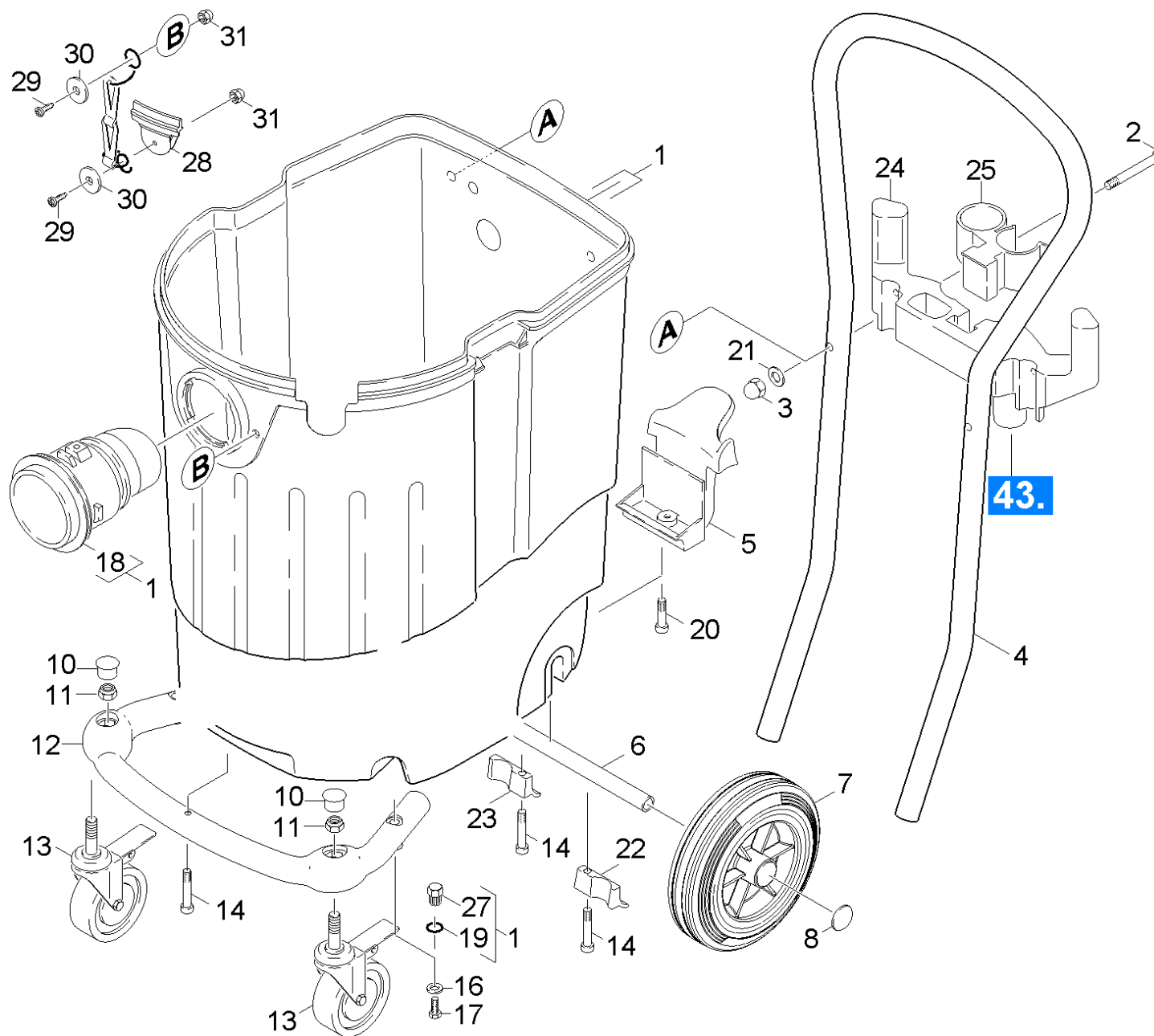


30 Filter

POS	Artikelnr.	Beschreibung	Anzahl	Einheit
1	6.904-215.0	Filter Arbeitsluft 3St. Kae	1.000	ZSA
2	6.904-287.0	Grobschmutzfilter	1.000	ST
3	6.904-191.0	Filter Kuehlluft Ausgang	1.000	ST
4	6.343-139.0	Sicherungsscheibe	1.000	ST
5	5.063-940.0	Deckel Filter MF	1.000	ST
6	7.303-129.0	Schraube 4x16 -10.9-R2R (K-In6Rd)	4.000	ST
7	5.006-043.0	Platte	1.000	ST
8	6.904-204.0	Filter Kuehlluft Eingang	1.000	ST

40 Behälter

POS	Beschreibung	Anzahl	Einheit
41	Behälter	1.000	ST
42	Pumpe	1.000	ST
43	Ablassschlauch	1.000	ST

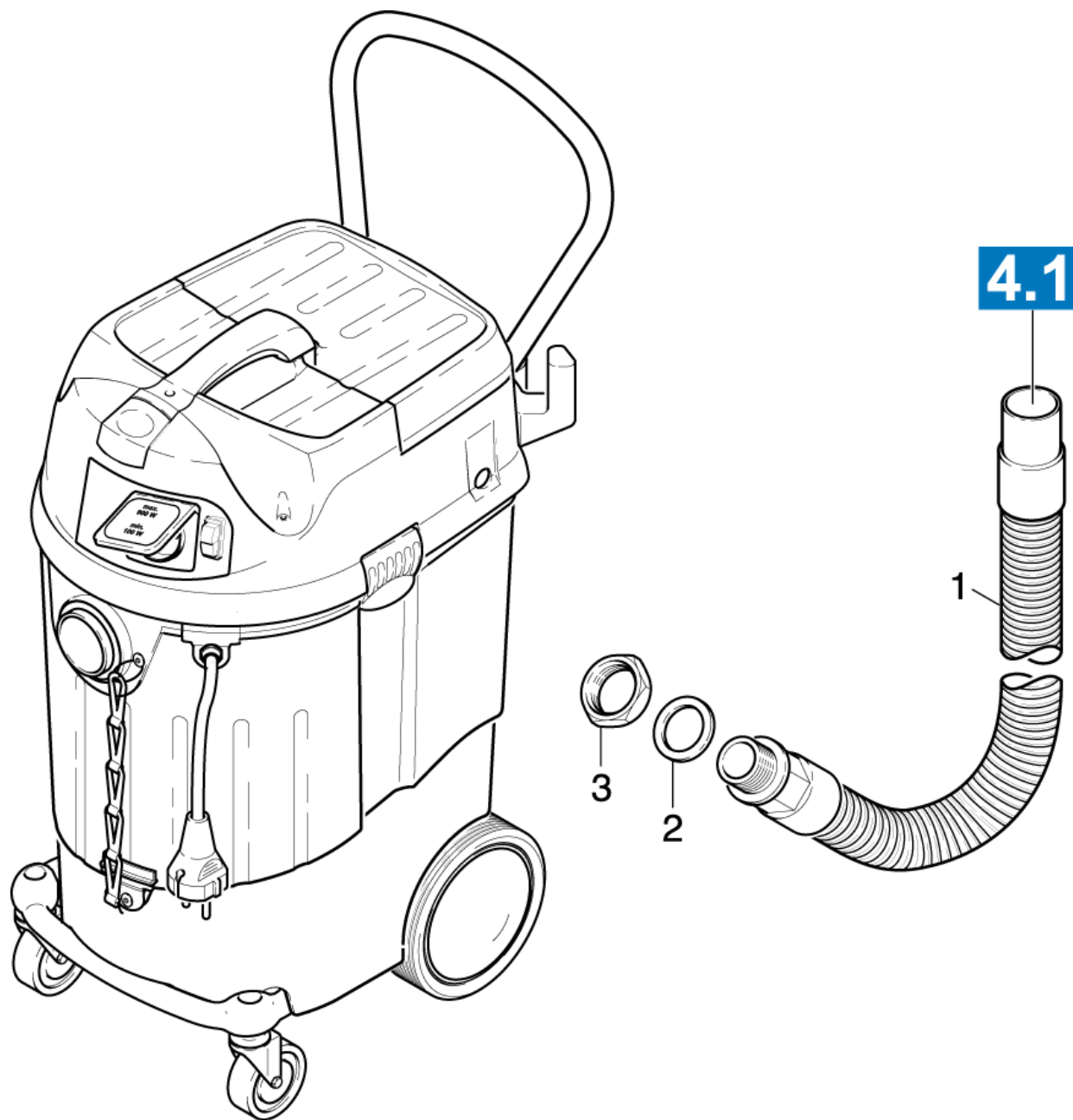


41 Behaelter

POS	Artikelnr.	Beschreibung	Anzahl	Einheit
1	4.070-968.0	Behaelter kpl.	1.000	ST
2	7.306-138.0	Schraube M6x60 -8.8-R3R (In6Rd)	2.000	ST
3	7.311-380.0	Hutmutter M6 -6-A2E DIN 1587	2.000	ST
4	5.034-605.0	Schubbuegel hinten	1.000	ST
5	5.032-013.0	Halter Bodenduese	1.000	ST
6	5.105-570.0	Achse	1.000	ST
7	6.435-740.0	Rad	2.000	ST
8	6.343-148.0	Schnellbefestiger	2.000	ST
10	5.032-446.0	Abdeckung	2.000	ST
11	7.311-423.0	6kt-Mutter M10 -04-A2E ISO 10511	2.000	ST
12	5.034-706.0	Lenkrollenbuegel	1.000	ST
13	6.435-384.0	Lenkrolle mit Bremse 75	2.000	ST
14	7.303-086.0	Schraube 5x30 -10.9-R2R (K-In6Rd)	3.000	ST
16	7.312-004.0	Scheibe 8 -200HV-A3E ISO 7090	2.000	ST
17	6.303-285.0	Schraube M 8x 40	2.000	ST
18	5.031-602.0	Sauganschluss	1.000	ST
19	6.362-169.0	O-Ring 12,0 X 2,0	2.000	ST
20	7.303-108.0	Schraube 5x20 -10.9-R2R (In6Rd)	1.000	ST
21	7.312-292.0	Scheibe 6 -A2 ISO 7093-1	2.000	ST
22	5.044-368.0	Halter links	1.000	ST
23	5.044-369.0	Halter rechts	1.000	ST
24	5.031-960.0	Halter Zubehoer Grundkoerper	1.000	ST
25	5.031-015.0	Halter Zubehoer DN 40	1.000	ST
27	5.110-922.0	Buchse M8	2.000	ST
28	5.032-012.0	Einsatz	1.000	ST
29	7.306-206.0	Schraube M4x10 -A2-70 ISO 14583	1.000	ST
30	7.312-293.0	Scheibe 4-A2 ISO 7093-1	3.000	ST
31	7.311-399.0	Hutmutter M4 -CuZn-E2E DIN 1587	1.000	ST

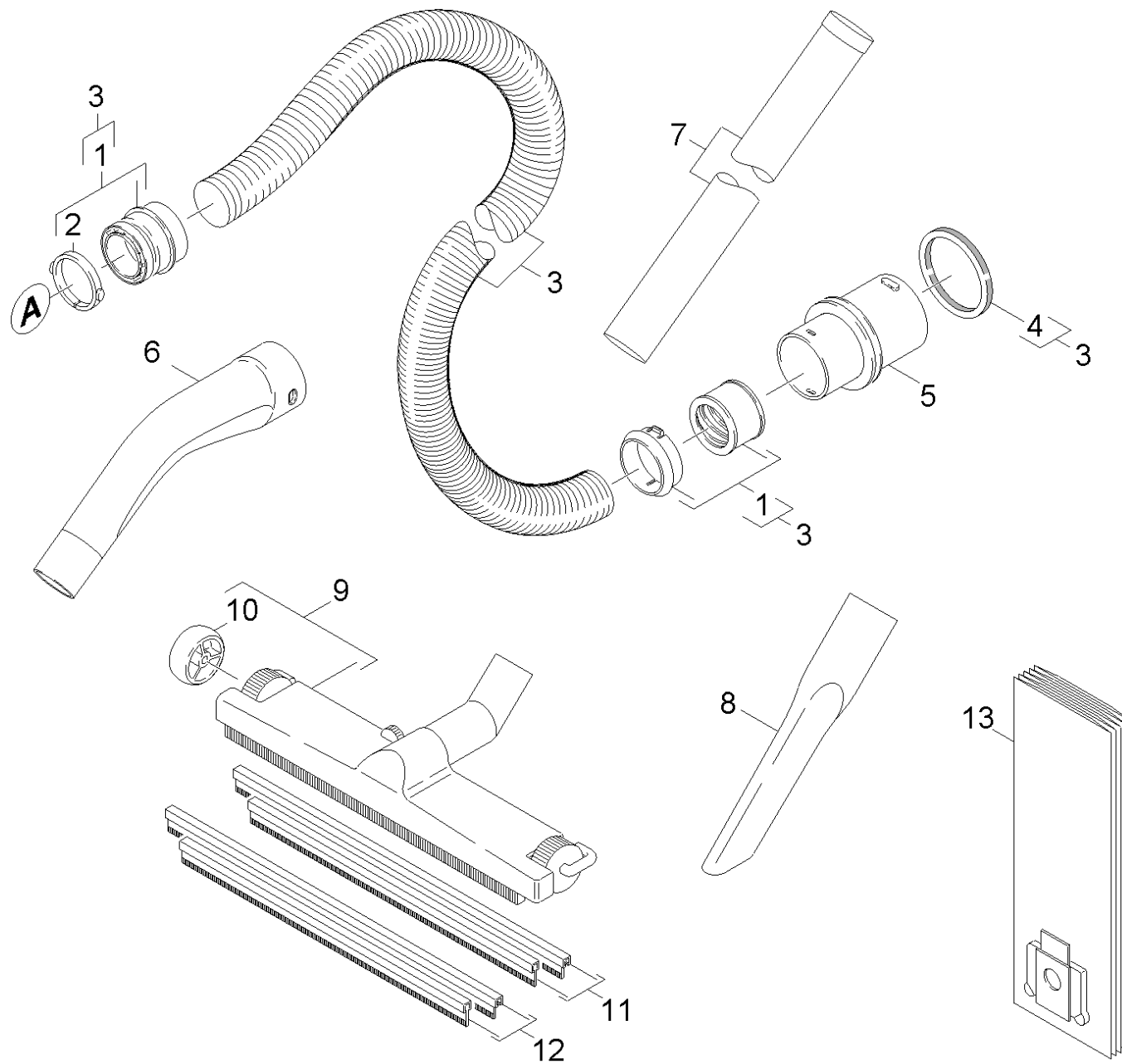
42 Pumpe

POS	Artikelnr.	Beschreibung	Anzahl	Einheit
1	6.473-472.0	Tauchmotorpumpe	1.000	ST
2	6.473-448.0	Lauftrad	1.000	ST
3	6.363-186.0	O-Ring 154x3	1.000	ST
4	6.473-450.0	Saugkorb	1.000	ST
5	5.672-291.0	Halterung	1.000	ST
6	6.388-713.0	Schlauchschelle	3.000	ST
7	5.408-013.0	Rohrkruemmer	1.000	ST
8	6.545-013.0	Kugelhahn	1.000	ST
9	6.363-269.0	Dichtung	1.000	ST
10	6.362-036.0	Dichtung 42 X 56	2.000	ST
12	6.391-333.0	Schlauchkupplung C	1.000	ST
13	5.032-656.0	Einsatz	1.000	ST
14	6.648-399.0	Kabelverschraubung schwarz M16x1,5	1.000	ST
15	6.648-415.0	Gegenmutter schwarz M16	1.000	ST
16	6.646-124.0	Stecker	1.000	ST
17	5.443-072.0	Schlauchnippel	1.000	ST
18	5.471-115.0	Blindkupplung C-PN 16	1.000	ST
19	7.306-207.0	Schraube M4x12 -A2-70 (In6Rd)	1.000	ST
20	7.312-293.0	Scheibe 4-A2 ISO 7093-1	1.000	ST
21	7.311-399.0	Hutmutter M4 -CuZn-E2E DIN 1587	1.000	ST
22	6.391-173.0	Schlauchverschraubung	1.000	ST
23	5.471-112.0	Kupplungsteil	1.000	ST
24	2.855-000.0	Set Halter fuer Kabel Tauchpumpe	1.000	ST



43 Ablassschlauch

POS	Artikelnr.	Beschreibung	Anzahl	Einheit
1	6.391-001.0	Ablassschlauch NW 32	1.000	ST
2	6.363-250.0	Dichtring 32x44	1.000	ST
3	5.031-940.0	Sechskantmutter	1.000	ST



50 Zubehoer

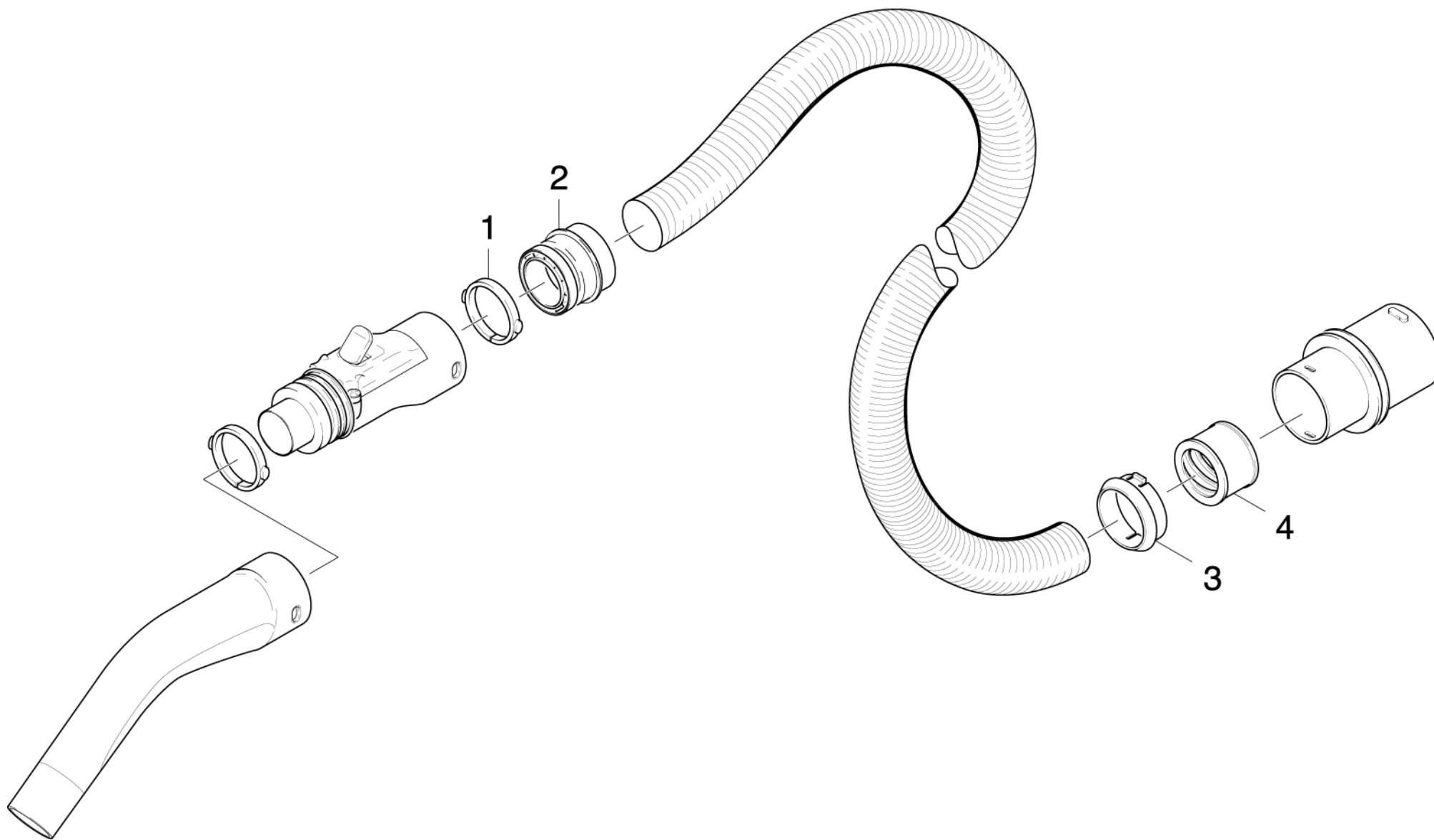
POS	Artikelnr.	Beschreibung	Anzahl	Einheit	Fußnotentext
1	2.639-873.0	Reparatursatz	1.000	ST	
2	5.031-905.0	Spannring C40	2.000	ST	
3	6.906-714.0	Saugschlauch C40	1.000	ST	
4	6.273-009.0	Dichtring EPDM	1.000	ST	
5	5.443-477.0	Schlauchstutzen DN40	1.000	ST	
6	5.031-904.0	Kruemmer	1.000	ST	
7	6.902-081.0	Saugrohr DN40	1.000	ST	
8	6.903-033.0	Fugenduese DN40	1.000	ST	
9	6.903-018.0	Bodenduese DN40-370	1.000	ST	
10	6.903-016.0	Laufrolle	2.000	ST	
11	6.903-062.0	Gummileistenset	1.000	ST	
12	6.903-081.0	Gummileistenset oelbestaendig	1.000	ST	OELFEST
13	6.907-361.0	Filtertuete Vlies 55L 5St.	1.000	ST	

1 Reparatursatz (2.639-873.0)

POS	Artikelnr.	Beschreibung	Anzahl	Einheit
3	5.958-804.0	ETL ABS Schlauchkupplung C40 neutral	1.000	ST
Positionstext2: 26398730				

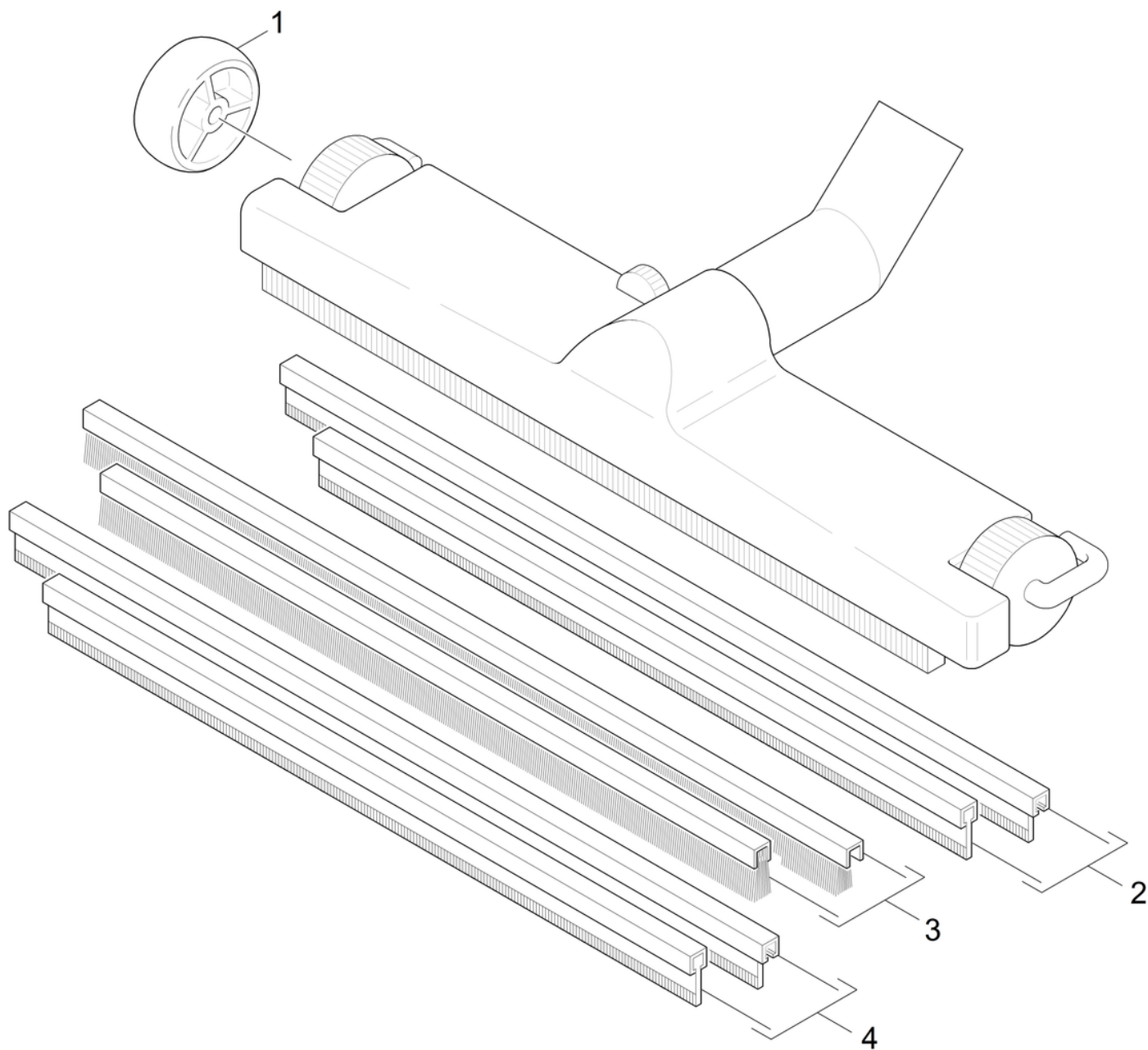
3 ETL ABS Schlauchkupplung C40 neutral (5.958-804.0)

POS	Beschreibung	Anzahl	Einheit	Bemerkung
10	ABS Schlauchkupplung	1.000	ST	2.639-873.0



10 ABS Schlauchkupplung

POS	Artikelnr.	Beschreibung	Anzahl	Einheit
1	5.031-905.0	Spannring C40	1.000	ST
2	5.406-020.0	Gewinding C40EL	1.000	ST
3	6.902-068.0	Schnapping	1.000	ST
4	6.902-069.0	Gewinding	1.000	ST



9 Bodenduese DN40-370 (6.903-018.0)

POS	Artikelnr.	Beschreibung	Anzahl	Einheit
1	6.903-016.0	Laufrolle	1.000	ST
2	6.903-062.0	Gummileistenset	1.000	ST
3	6.903-064.0	Buerstenstreifensatz	1.000	ST
4	6.903-081.0	Gummileistenset oelbestaendig	1.000	ST