

## **Ersatzteilliste**

(1.146-823.0) NT 55/1 Tact Te M \*EU

## Inhaltsverzeichnis

---

NT 55/1 Tact Te M *EU (1.146-823.0)	3
8 ETL NT 55/1 Tact Te M (5.972-202.0)	4
10 Haube Einzelteile	5
11 Instrumententafel nur fuer Ersatz TE (4.841-171.0)	8
11 Instrumententafel nur fuer Ersatz Te (4.841-571.0)	9
21 Platine Schlauchwahlschalter nur fuer Er (4.682-099.0)	10
20 Turbine	11
1 Gehaeuse Saugturbine kpl. M (Domel) (4.605-002.0)	13
1 Gehaeuse Saugturbine nur fuer Ersatz M (4.605-089.0)	15
3 Saugturbine 230V (6.490-215.0)	17
8 Gehaeuse kpl. nur fuer Ersatz M (4.060-012.0)	18
8 Gehaeuse kpl. nur fuer Ersatz M (4.060-773.0)	19
10 Platine verpackt nur fuer Ersatz (4.682-097.0)	20
30 Filterruettler	21
4 Ersatzteilsatz Ventil kpl. (2.884-981.0)	23
40 Behaelter	25
41 Behaelter	26
2 Behaelter kpl. Ersatz RAL 7012 M+H (4.070-134.0)	29
40 Verschlussstopfen kpl. (4.470-004.0)	31
31 Lochband (5.020-796.0)	33
42 Ablassschlauch	34
50 Zubehoer	36
1 Reparatursatz (2.639-690.0)	38
3 ETL ABS Schlauchkupplung (5.958-671.0)	39
10 ABS Schlauchkupplung	40
9 Bodenduese DN35 (6.903-284.0)	42
1 Laufrolle kpl. mit Achse (4.515-342.0)	44
12 Laufrolle kpl. mit Achse (4.515-342.0)	45
60 CS 40 Me (2.863-026.0)	46
12 ABS Zyklonvorabscheider (2.863-027.0)	48
30 Saugschlauch elektr. leitend C40 2m (4.440-055.0)	50
9500 Saugschlauch verpackt DN40 4m (4.440-056.0)	52

NT 55/1 Tact Te M \*EU (1.146-823.0)

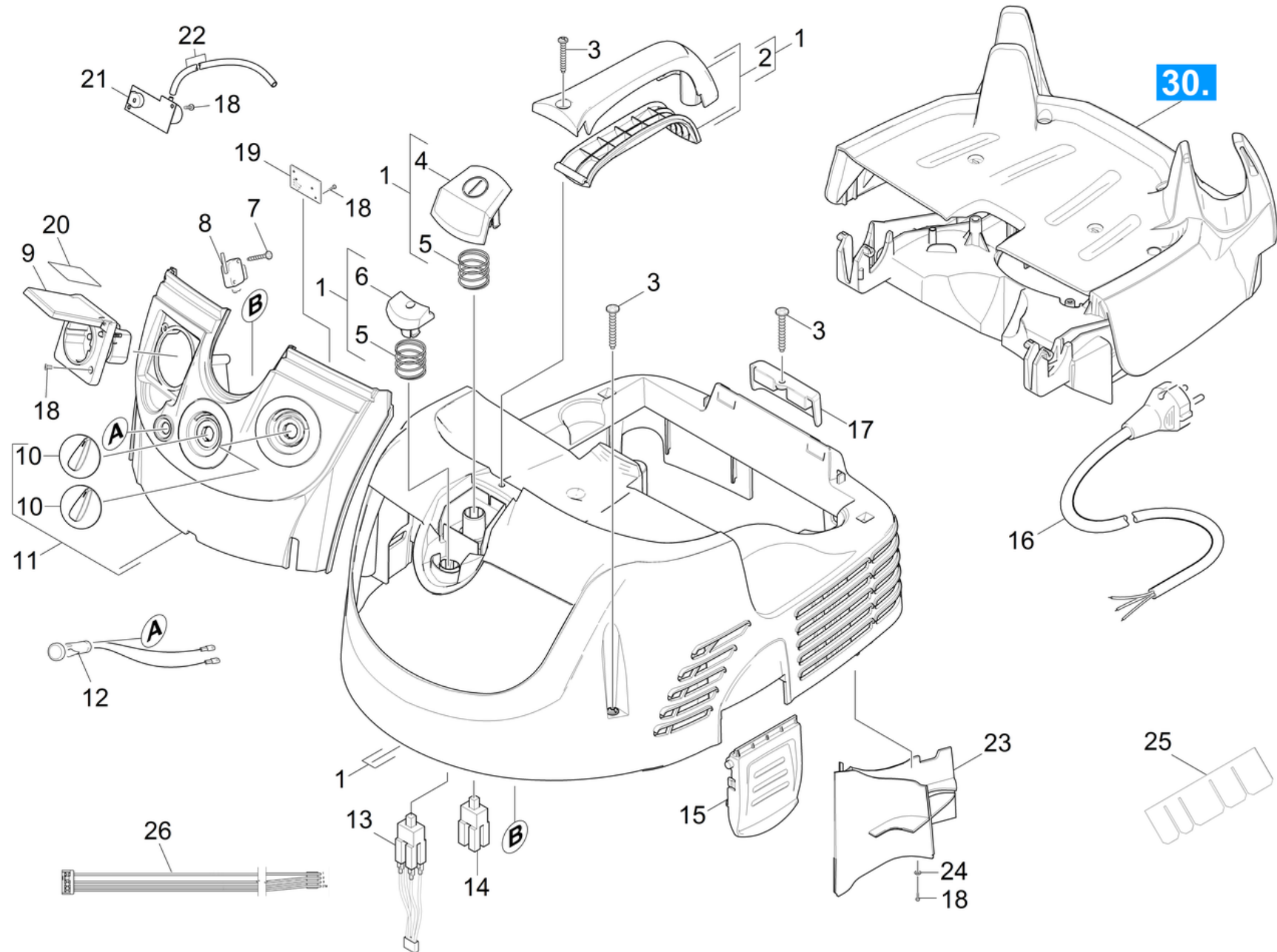
---

<b>POS</b>	<b>Artikelnr.</b>	<b>Beschreibung</b>	<b>Anzahl</b>	<b>Einheit</b>
8	5.972-202.0	ETL NT 55/1 Tact Te M	1.000	ST

8 ETL NT 55/1 Tact Te M (5.972-202.0)

---

<b>POS</b>	<b>Artikelnr.</b>	<b>Beschreibung</b>	<b>Anzahl</b>	<b>Einheit</b>
10		Haube Einzelteile	1.000	ST
20		Turbine	1.000	ST
30		Filtteruettler	1.000	ST
40		Behaelter	1.000	ST
50		Zubehoer	1.000	ST
60	2.863-026.0	CS 40 Me	1.000	ST



## 10 Haube Einzelteile

POS	Artikelnr.	Beschreibung	Anzahl	Einheit	Werknummer ab	Werknummer bis	Bemerkung
1	4.066-366.0	Haube kpl. nur fuer Ersatz TE + M	1.000	ST		40000	
1	4.066-416.0	Haube kpl. nur fuer Ersatz Te	1.000	ST	40001		
2	4.321-213.0	Griff kpl. nur fuer Ersatz	1.000	ST			
3	7.303-086.0	Schraube 5x30 -10.9-R2R (K-In6Rd)	5.000	ST			
4	5.324-124.0	Taster Ein/Aus RAL 1018	1.000	ST			
5	5.332-934.0	Feder Taster Ein/Aus	2.000	ST			
6	4.324-032.0	Taster kpl. nur fuer Ersatz	1.000	ST			
7	7.303-205.0	Schraube 4x16-St-10.9-R2R (In6Rd)	1.000	ST			
8	6.630-135.0	Mikroschalter	1.000	ST			
9	6.646-432.0	Steckdose *EUROPA	1.000	ST			
10	5.321-838.0	Drehknopf	2.000	ST			
11	4.841-571.0	Instrumententafel nur fuer Ersatz Te	1.000	ST	40001		
11	4.841-171.0	Instrumententafel nur fuer Ersatz TE	1.000	ST		40000	
12	6.651-433.0	Signalleuchte gruen	1.000	ST			
13	6.630-416.0	Schalter mit LED	1.000	ST			
14	6.630-437.0	Schalter Ein/Aus	1.000	ST			
15	5.033-256.0	Lasche Verschluss	2.000	ST			
16	6.649-385.0	Netzanschlusskabel 7,5m Gummi *EU	1.000	ST			/*EUR
17	5.033-744.0	Abdeckung	1.000	ST			
18	7.303-092.0	Schraube 3x12 -10.9-R2R (K-In6Rd)	7.000	ST			
19	4.682-098.0	Platine Drehzahlregulierung nur fuer Ers	1.000	ST			
20	5.383-840.0	Schild 2200 W	1.000	ST			
21	4.683-383.0	Platine Schlauchwahlschalter verpackt	1.000	ST	40001		
21	4.682-099.0	Platine Schlauchwahlschalter nur fuer Er	1.000	ST		40000	
22	6.392-042.0	Schlauch ø2 x 1,35 410mm	1.000	ST	40001		
22	6.391-700.0	Schlauch ø 3 x 1,35 410mm	1.000	ST		40000	

## 10 Haube Einzelteile

---

<b>POS</b>	<b>Artikelnr.</b>	<b>Beschreibung</b>	<b>Anzahl</b>	<b>Einheit</b>	<b>Werknummer ab</b>	<b>Werknummer bis</b>	<b>Bemerkung</b>
23	5.033-122.0	Formteil Ausblasrippen "M"	1.000	ST			
24	7.312-001.0	Scheibe 4 -200HV-A3E ISO 7089	1.000	ST			
25	5.365-000.0	Schaum PPI	1.000	ST	40001		
26	6.650-299.0	Kabel Schlauchwahlschalter	1.000	ST	40001		
27	4.839-377.0	E-Kleinteile TE	1.000	ST			

11 Instrumententafel nur fuer Ersatz TE (4.841-171.0)

---

<b>POS</b>	<b>Artikelnr.</b>	<b>Beschreibung</b>	<b>Anzahl</b>	<b>Einheit</b>
300	5.321-838.0	Drehknopf	2.000	ST



## 11 Instrumententafel nur fuer Ersatz Te (4.841-571.0)

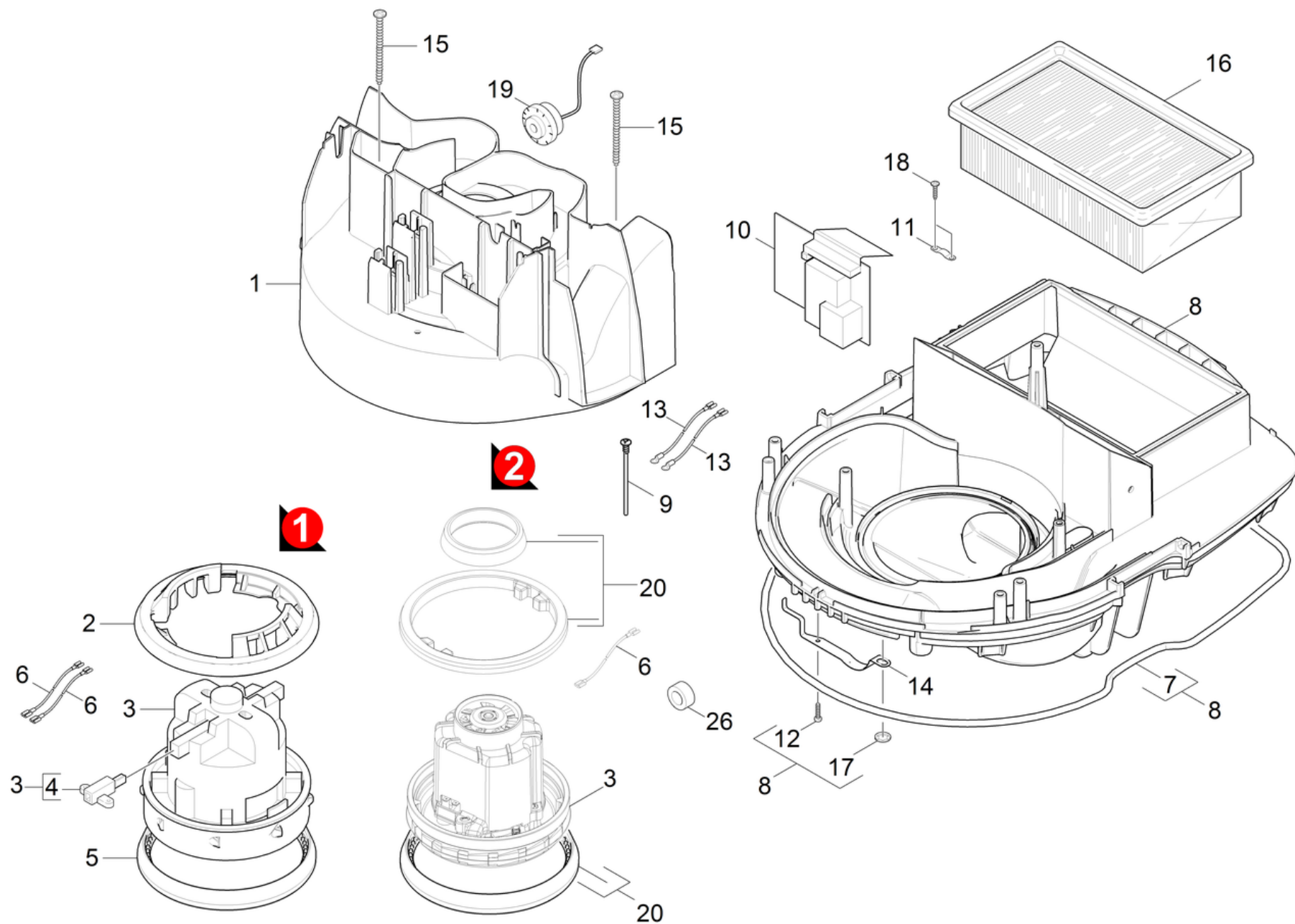
---

<b>POS</b>	<b>Artikelnr.</b>	<b>Beschreibung</b>	<b>Anzahl</b>	<b>Einheit</b>
300	5.321-838.0	Drehknopf	2.000	ST

21 Platine Schlauchwahlschalter nur fuer Er (4.682-099.0)

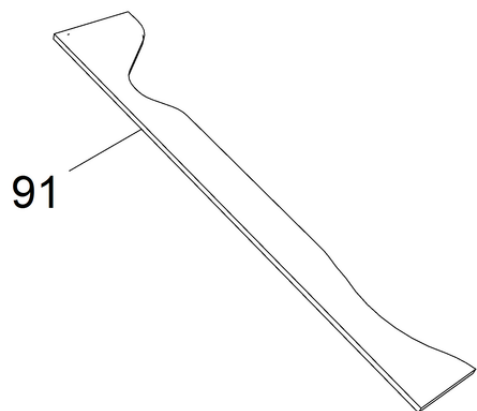
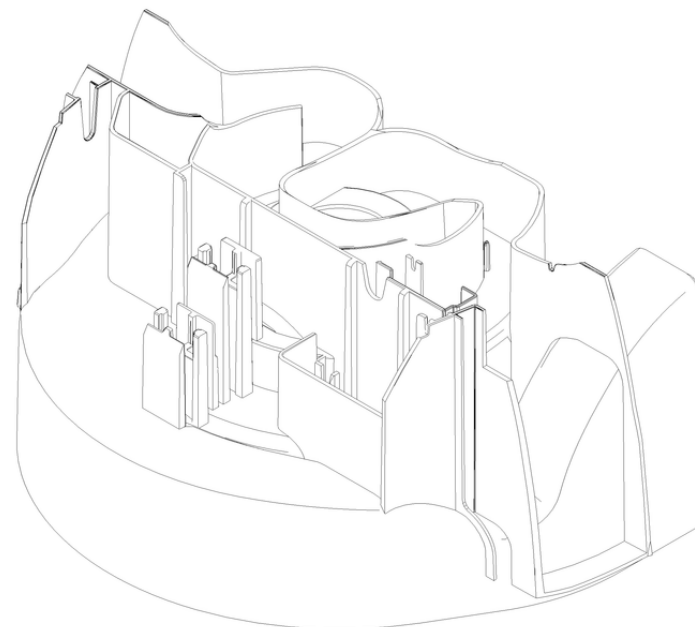
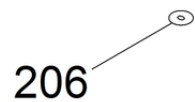
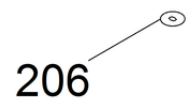
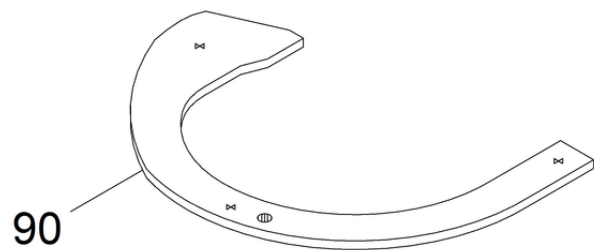
---

<b>POS</b>	<b>Artikelnr.</b>	<b>Beschreibung</b>	<b>Anzahl</b>	<b>Einheit</b>
6	6.376-017.0	Warnschild	1.000	ST
7	6.376-018.0	Warnschild	1.000	ST
8	6.376-036.0	Etikett Ersatzteile neutral 65x55 MM	1.000	ZST



## 20 Turbine

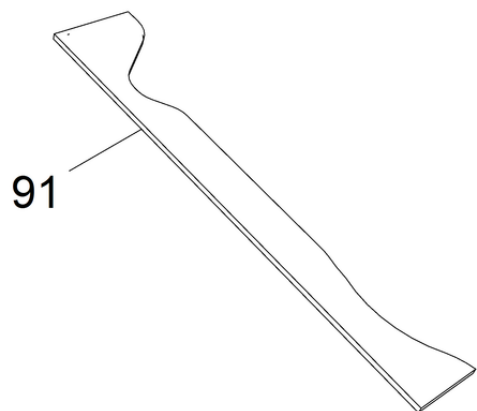
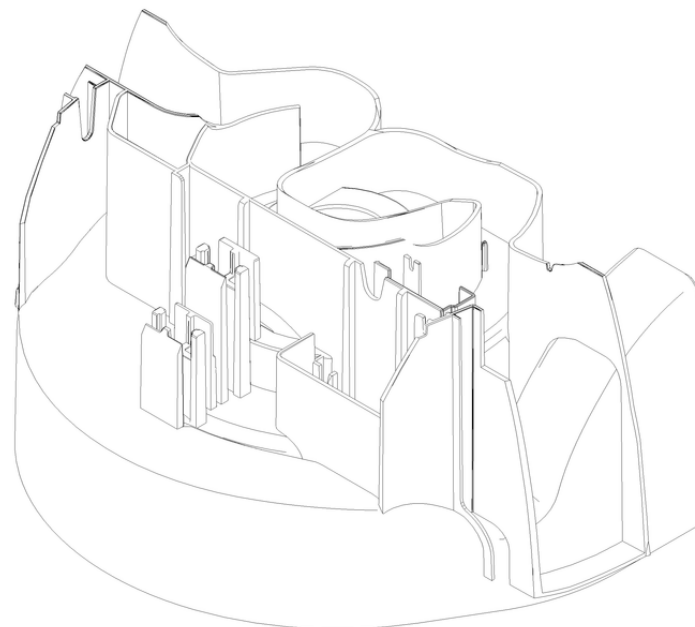
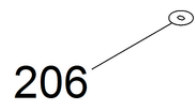
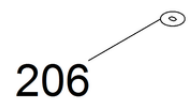
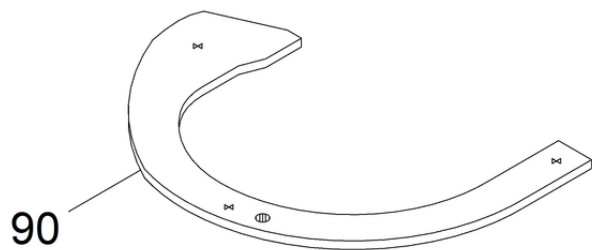
POS	Artikelnr.	Beschreibung	Anzahl	Einheit	Werknummer ab	Werknummer bis
1	4.605-089.0	Gehaeuse Saugturbine nur fuer Ersatz M	1.000	ST		40000
1	4.605-002.0	Gehaeuse Saugturbine kpl. M (Domel)	1.000	ST	40001	
2	5.363-664.0	Dichtung Saugturbine oben	1.000	ST		40000
3	6.490-245.0	Geblaesemotor 230V	1.000	ST	40001	
3	6.490-215.0	Saugturbine 230V	1.000	ST		40000
4	6.610-285.0	Kohlebuerstensatz	1.000	ST		40000
5	5.363-665.0	Dichtung Saugturbine unten	1.000	ST		40000
6	6.649-809.0	Kabel Turbine	2.000	ST		40000
6	6.649-678.0	Kabel Turbine	1.000	ST	40001	
7	6.273-192.0	Schnur Moosgummi D6	1.000	ST		
8	4.060-773.0	Gehaeuse kpl. nur fuer Ersatz M	1.000	ST		40000
8	4.060-012.0	Gehaeuse kpl. nur fuer Ersatz M	1.000	ST	40001	
9	5.107-270.0	Sonde	2.000	ST		
10	4.683-382.0	Platine verpackt	1.000	ST	40001	
10	4.682-097.0	Platine verpackt nur fuer Ersatz	1.000	ST		40000
11	6.903-241.0	Klemmschelle	1.000	ST		
12	7.303-129.0	Schraube 4x16 -10.9-R2R (K-In6Rd)	1.000	ST		
13	6.649-314.0	Kabel Sonde hellblau 0,5mm²x610mm	2.000	ST		
14	5.332-967.0	Feder elektr. leitend	1.000	ST		
15	7.303-086.0	Schraube 5x30 -10.9-R2R (K-In6Rd)	2.000	ST		
16	6.904-367.0	Flachfilter nur fuer Ersatz Kaercher	1.000	ST		
17	6.343-169.0	Schnellbefestiger	1.000	ST		
18	7.303-096.0	Schraube 4x22 -ST-10.9-R2R (IN6RD)	2.000	ST		
19	6.630-417.0	Hupe	1.000	ST		
20	2.840-029.0	Set Dichtung Ersatz	1.000	ST	40001	
26	6.346-043.0	Ferritring	1.000	ST		



1 Gehaeuse Saugturbine kpl. M (Domel) (4.605-002.0)

---

<b>POS</b>	<b>Artikelnr.</b>	<b>Beschreibung</b>	<b>Anzahl</b>	<b>Einheit</b>
90	6.286-510.0	Daemmmatte Gehaeuse Saugturbine 1	1.000	ST
91	6.286-511.0	Daemmmatte Gehaeuse Saugturbine 2	1.000	ST
206	9.496-205.0	FISSATORE APFC Ø 4,8x19 ART.65656	1.000	ST



1 Gehaeuse Saugturbine nur fuer Ersatz M (4.605-089.0)

---

<b>POS</b>	<b>Artikelnr.</b>	<b>Beschreibung</b>	<b>Anzahl</b>	<b>Einheit</b>
90	6.286-510.0	Daemmmatte Gehaeuse Saugturbine 1	1.000	ST
91	6.286-511.0	Daemmmatte Gehaeuse Saugturbine 2	1.000	ST
206	9.496-205.0	FISSATORE APFC Ø 4,8x19 ART.65656	3.000	ST



### 3 Saugturbine 230V (6.490-215.0)

---

<b>POS</b>	<b>Artikelnr.</b>	<b>Beschreibung</b>	<b>Anzahl</b>	<b>Einheit</b>	<b>Werknummer bis</b>
999	6.610-285.0	Kohlebuerstensatz	1.000	ST	40000

8 Gehaeuse kpl. nur fuer Ersatz M (4.060-012.0)

---

<b>POS</b>	<b>Artikelnr.</b>	<b>Beschreibung</b>	<b>Anzahl</b>	<b>Einheit</b>
99	6.273-192.0	Schnur Moosgummi D6	1.000	ST
203	7.303-129.0	Schraube 4x16 -10.9-R2R (K-In6Rd)	1.000	ST
321	5.332-967.0	Feder elektr. leitend	1.000	ST
322	6.343-169.0	Schnellbefestiger	1.000	ST

8 Gehaeuse kpl. nur fuer Ersatz M (4.060-773.0)

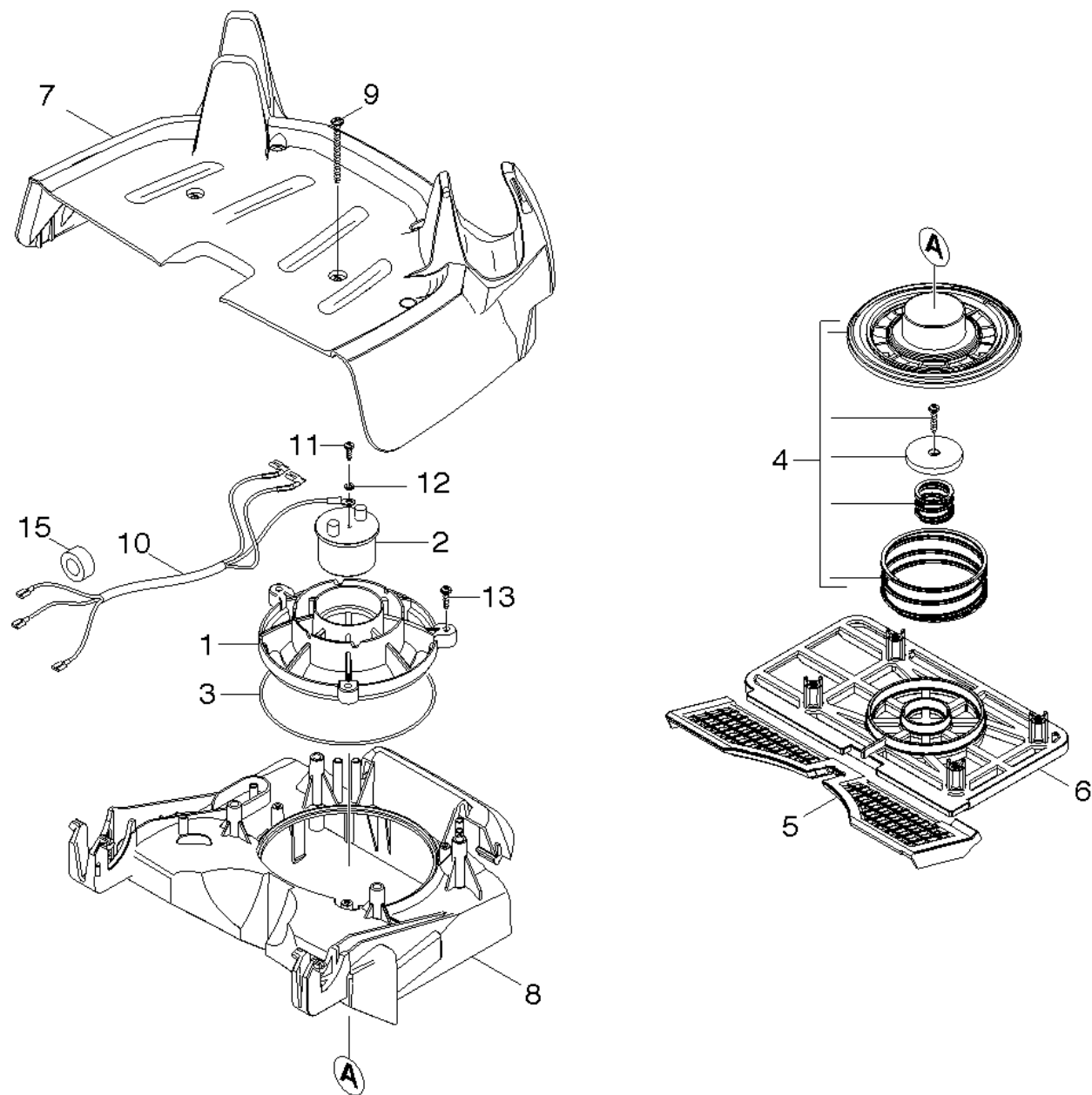
---

<b>POS</b>	<b>Artikelnr.</b>	<b>Beschreibung</b>	<b>Anzahl</b>	<b>Einheit</b>
99	6.273-192.0	Schnur Moosgummi D6	1.000	ST
203	7.303-129.0	Schraube 4x16 -10.9-R2R (K-In6Rd)	1.000	ST
321	5.332-967.0	Feder elektr. leitend	1.000	ST
322	6.343-169.0	Schnellbefestiger	1.000	ST

10 Platine verpackt nur fuer Ersatz (4.682-097.0)

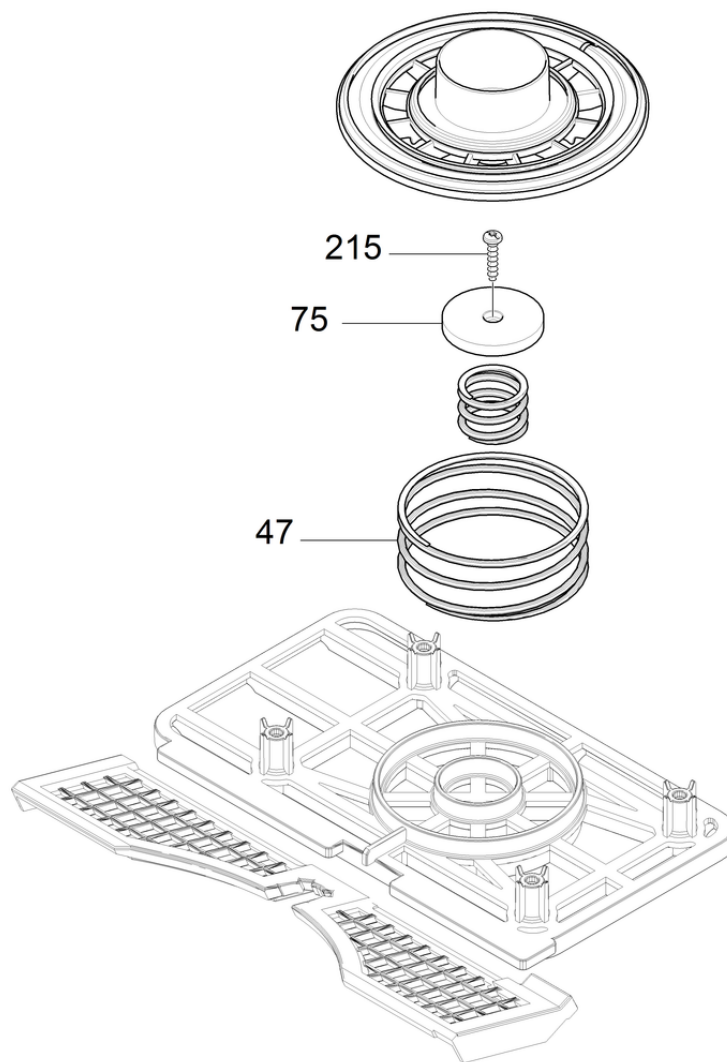
---

<b>POS</b>	<b>Artikelnr.</b>	<b>Beschreibung</b>	<b>Anzahl</b>	<b>Einheit</b>
6	6.376-017.0	Warnschild	1.000	ST
7	6.376-018.0	Warnschild	1.000	ST
8	6.376-036.0	Etikett Ersatzteile neutral 65x55 MM	1.000	ZST



### 30 Filterruettler

POS	Artikelnr.	Beschreibung	Anzahl	Einheit	Werknummer ab	Werknummer bis
1	5.043-105.0	Halter Magnet	1.000	ST	40001	
1	5.044-838.0	Halter Magnet	1.000	ST		40000
2	6.653-009.0	Magnet 230V	1.000	ST		
3	6.362-447.0	O-Ring 115,0 X 1,78-NBR 70	1.000	ST		
4	2.884-981.0	Ersatzteilsatz Ventil kpl.	1.000	ST		
5	5.363-661.0	Dichtung Zuluft	1.000	ST		
6	5.044-821.0	Halter Feder	1.000	ST		
7	5.064-434.0	Abdeckung Deckel Filter	1.000	ST	40001	
7	5.064-206.0	Abdeckung Deckel Filter	1.000	ST		40000
8	5.064-435.0	Deckel Filter	1.000	ST	40001	
8	5.064-207.0	Deckel Filter	1.000	ST		40000
9	7.303-171.0	Schraube 5x80 -10.9-R2R (K-In6Rd)	4.000	ST		
10	6.649-808.0	Kabel Magnet	1.000	ST		
11	7.303-030.0	Schraube M4x8 -St-P2R (In6Rd)	1.000	ST		
12	7.312-039.0	Faecherscheibe A4,3-1.4310 DIN 6798	1.000	ST		
13	7.303-095.0	Schraube 4x 12-ST-10.9-R2R (IN6RD)	3.000	ST		
15	6.346-043.0	Ferritring	1.000	ST		



#### 4 Ersatzteilsatz Ventil kpl. (2.884-981.0)

---

<b>POS</b>	<b>Artikelnr.</b>	<b>Beschreibung</b>	<b>Anzahl</b>	<b>Einheit</b>
47	5.332-975.0	Feder weich	1.000	ST
75	5.582-140.0	Ventilteller	1.000	ST
215	6.303-568.0	Linsenschraube mit Innensechsrund 4x16	1.000	ST



## 40 Behälter

---

<b>POS</b>	<b>Beschreibung</b>	<b>Anzahl</b>	<b>Einheit</b>
41	Behälter	1.000	ST
42	Ablassschlauch	1.000	ST



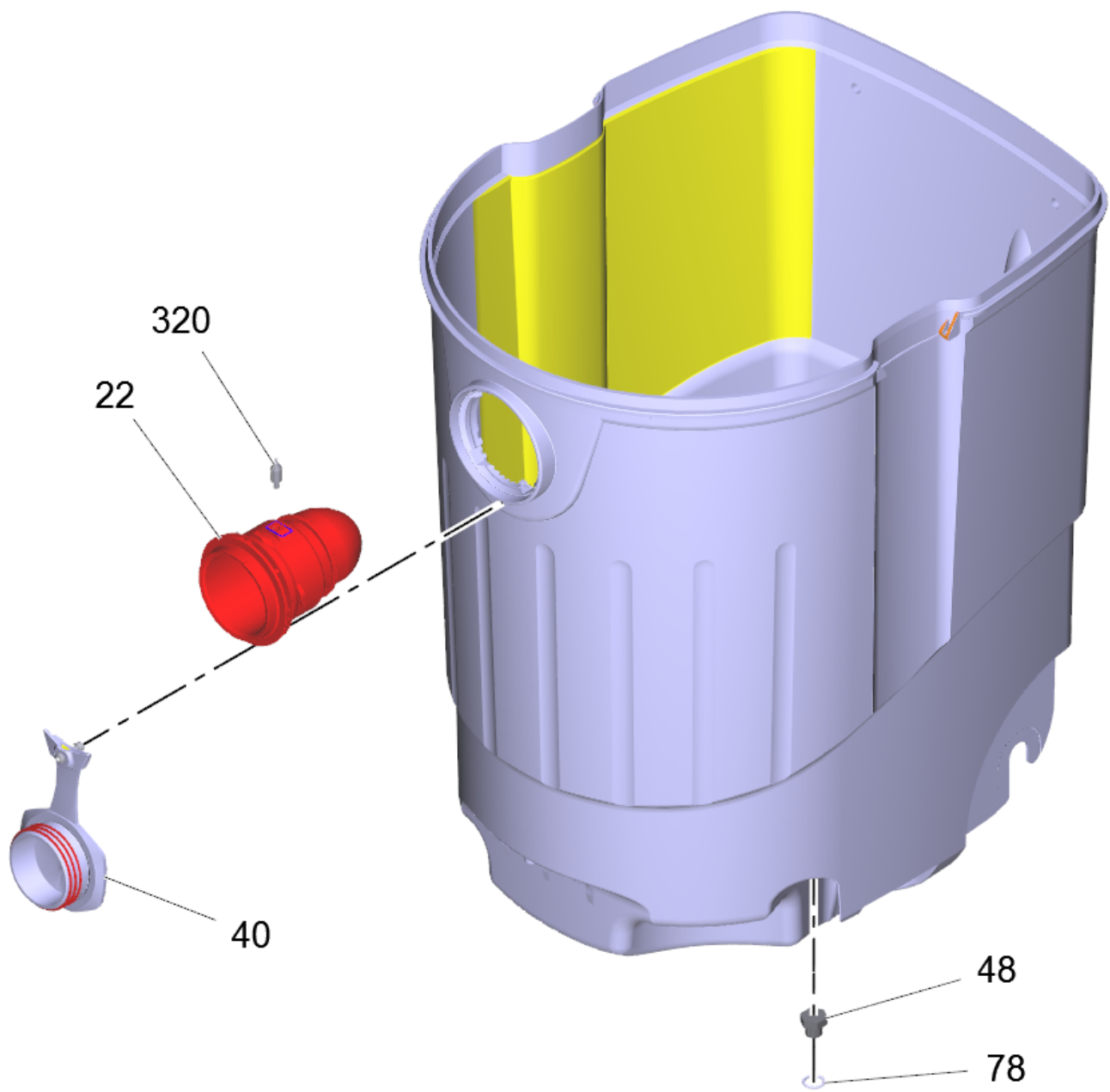
## 41 Behaelter

POS	Artikelnr.	Beschreibung	Anzahl	Einheit	Fußnotentext
2	4.070-134.0	Behaelter kpl. Ersatz RAL 7012 M+H	1.000	ST	VERSION 2
2	4.070-966.0	Behaelter kpl. basaltgrau RAL 7012	1.000	ST	VERSION 1
3	5.032-013.0	Halter Bodenduese	1.000	ST	
4	5.105-603.0	Achse	1.000	ST	
5	6.343-168.0	Sicherungsscheibe	2.000	ST	
6	6.435-197.0	Radkappe zinkgelb	2.000	ST	VERSION 1
7	6.435-196.0	Rad D 180	2.000	ST	VERSION 1
8	6.435-384.0	Lenkrolle mit Bremse 75	2.000	ST	
9	5.031-857.0	Sauganschluss EL.	1.000	ST	
10	5.316-974.0	Bolzen elektr. leitend	1.000	ST	
11	5.112-813.0	Distanzhülse	2.000	ST	
12	5.034-706.0	Lenkrollenbuegel	1.000	ST	
13	5.034-605.0	Schubbuegel hinten	1.000	ST	
14	7.303-086.0	Schraube 5x30 -10.9-R2R (K-In6Rd)	2.000	ST	
15	5.032-446.0	Abdeckung	2.000	ST	
16	7.306-138.0	Schraube M6x60 -8.8-R3R (In6Rd)	2.000	ST	
17	6.303-285.0	Schraube M 8x 40	2.000	ST	
18	7.311-380.0	Hutmutter M6 -6-A2E DIN 1587	2.000	ST	
19	6.362-169.0	O-Ring 12,0 X 2,0	2.000	ST	
20	7.303-108.0	Schraube 5x20 -10.9-R2R (In6Rd)	1.000	ST	
21	7.312-292.0	Scheibe 6 -A2 ISO 7093-1	2.000	ST	
22	5.044-368.0	Halter links	1.000	ST	
23	5.044-369.0	Halter rechts	1.000	ST	
24	5.031-960.0	Halter Zubehoer Grundkoerper	1.000	ST	
25	5.033-943.0	Halter Zubehoer gelb RAL 1018	1.000	ST	
26	7.311-423.0	6kt-Mutter M10 -04-A2E ISO 10511	2.000	ST	
27	5.110-922.0	Buchse M8	2.000	ST	
28	5.470-011.0	Kupplung	1.000	ST	VERSION 1
29	7.312-067.0	Scheibe 4-A2 ISO 7089	1.000	ST	
30	7.306-205.0	Schraube M4x8 -A2-70 (In6Rd)	1.000	ST	
31	5.020-796.0	Lochband	1.000	ST	VERSION 1
32	7.311-399.0	Hutmutter M4 -CuZn-E2E DIN 1587	1.000	ST	
33	7.303-106.0	Schraube 4x12 -10.9-R2R (IN6RD)	1.000	ST	

## 41 Behälter

---

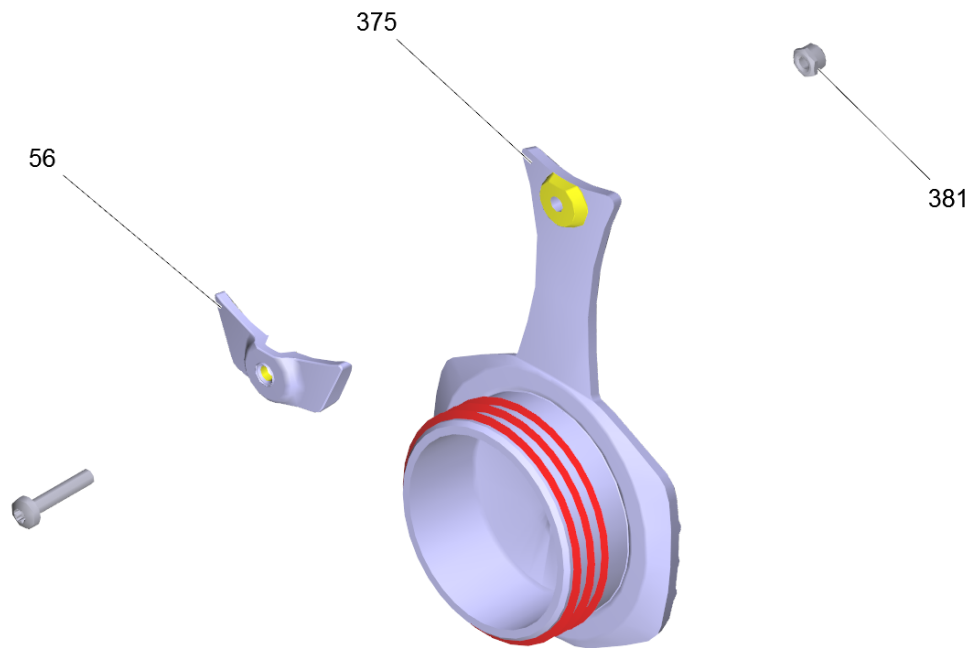
<b>POS</b>	<b>Artikelnr.</b>	<b>Beschreibung</b>	<b>Anzahl</b>	<b>Einheit</b>	<b>Fußnotentext</b>
34	5.393-962.0	Schild Aufkleber M	1.000	ST	
35	6.303-200.0	Schraube 5x25-IN6RD	1.000	ST	
36	5.515-361.0	Rad D180	2.000	ST	VERSION 2
37	5.515-386.0	Radkappe gross RAL 7012	2.000	ST	VERSION 2



2 Behälter kpl. Ersatz RAL 7012 M+H (4.070-134.0)

---

<b>POS</b>	<b>Artikelnr.</b>	<b>Beschreibung</b>	<b>Anzahl</b>	<b>Einheit</b>
22	5.031-857.0	Sauganschluss EL.	1.000	ST
40	4.470-004.0	Verschlussstopfen kpl.	1.000	ST
48	5.110-922.0	Buchse M8	2.000	ST
78	6.362-169.0	O-Ring 12,0 X 2,0	2.000	ST
320	5.316-974.0	Bolzen elektr. leitend	1.000	ST



40 Verschlussstopfen kpl. (4.470-004.0)

---

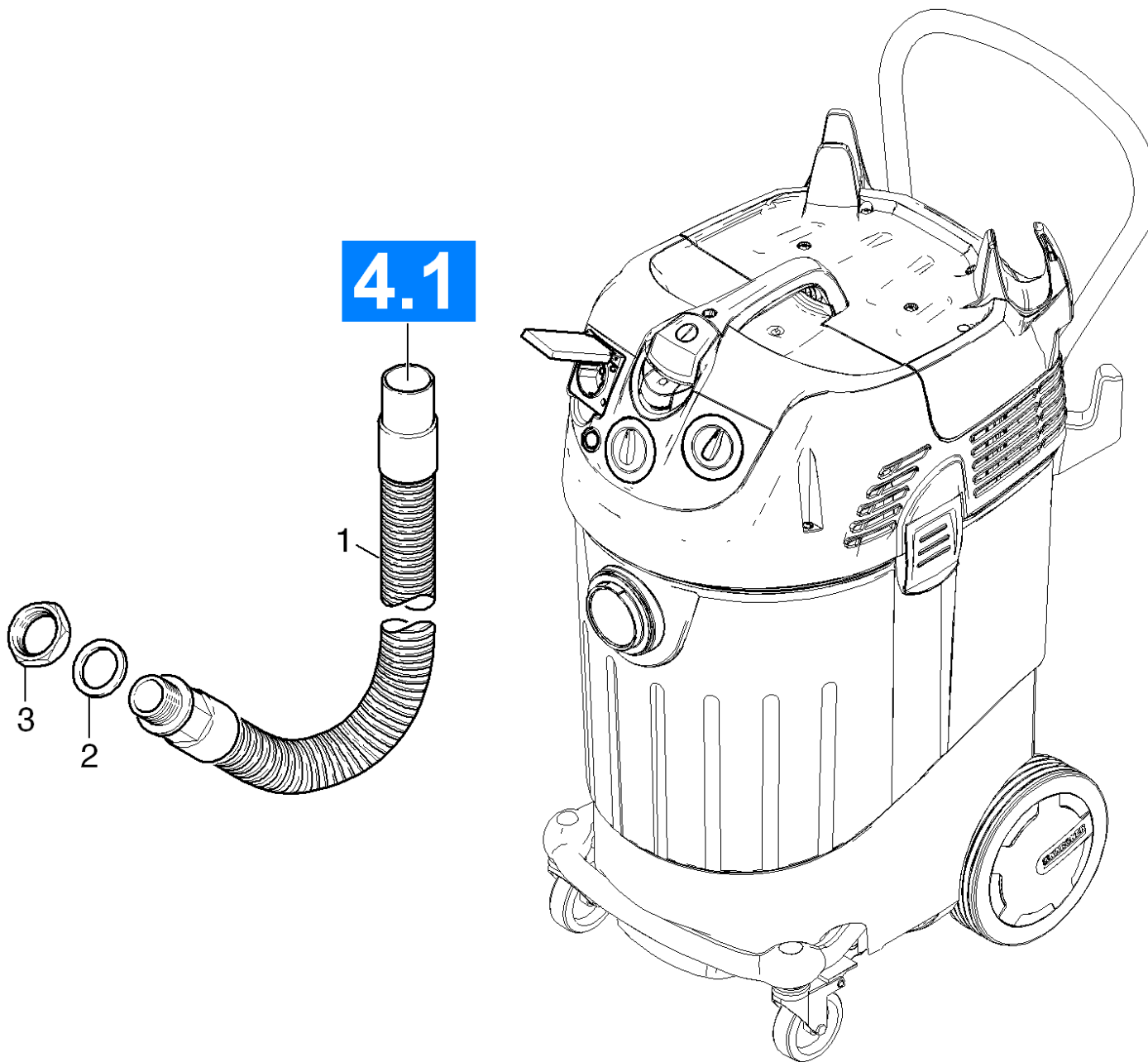
<b>POS</b>	<b>Artikelnr.</b>	<b>Beschreibung</b>	<b>Anzahl</b>	<b>Einheit</b>
56	5.044-594.0	Fixierung Verschlussstopfen M	1.000	ST
375	5.470-002.0	Verschlussstopfen M	1.000	ST
381	7.311-516.0	6kt-Mutter M 4-A2-70 ISO 10511	1.000	ST



31 Lochband (5.020-796.0)

---

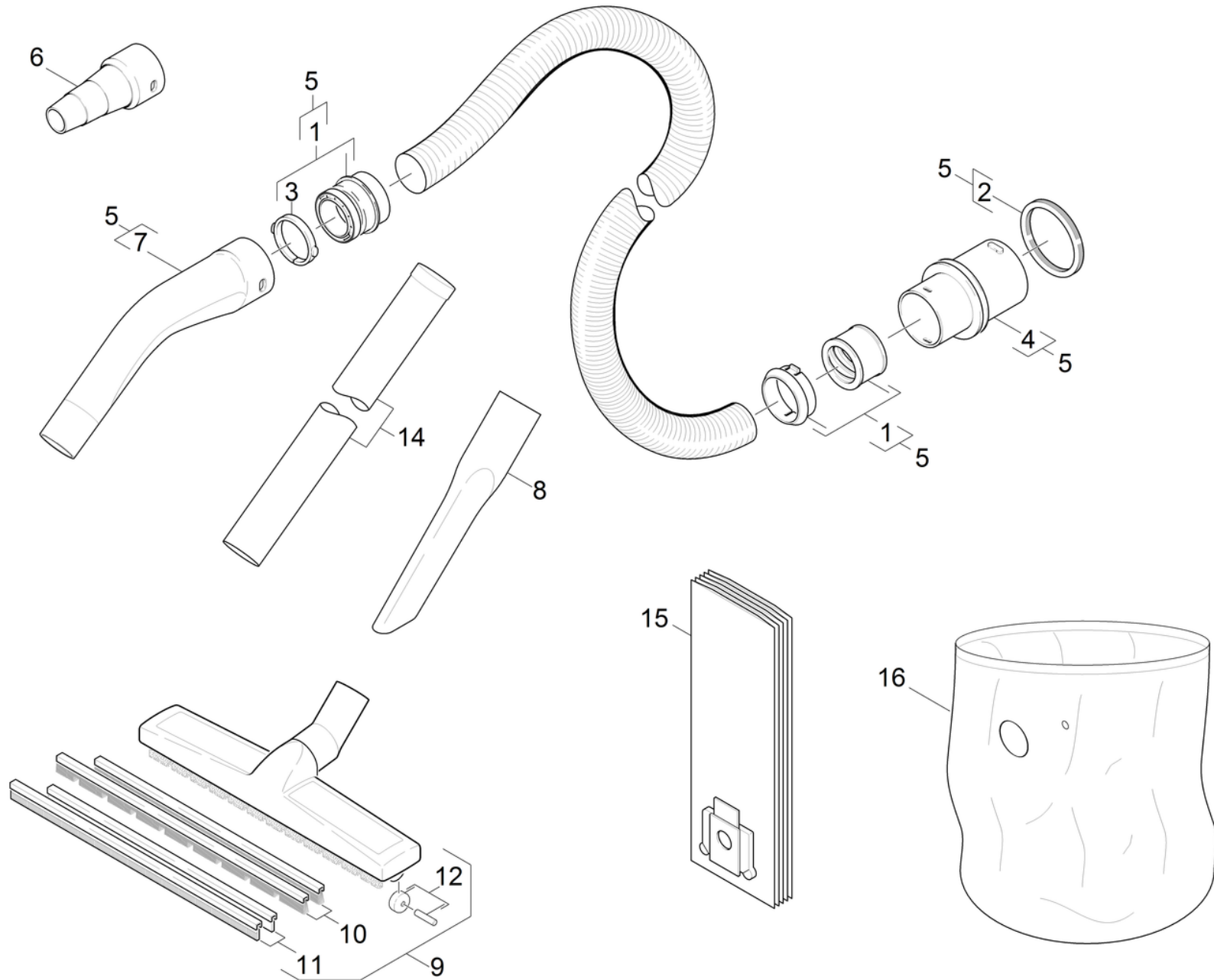
<b>POS</b>	<b>Artikelnr.</b>	<b>Beschreibung</b>	<b>Anzahl</b>	<b>Einheit</b>
1	6.641-488.0	Lochband	0.200	M



## 42 Ablassschlauch

---

<b>POS</b>	<b>Artikelnr.</b>	<b>Beschreibung</b>	<b>Anzahl</b>	<b>Einheit</b>
1	6.391-002.0	Ablassschlauch DN 32 NT 611 ECO	1.000	ST
2	6.363-250.0	Dichtring 32x44	1.000	ST
3	5.031-940.0	Sechskantmutter	1.000	ST



## 50 Zubehoer

POS	Artikelnr.	Beschreibung	Anzahl	Einheit	Werknummer ab	Werknummer bis
1	2.639-690.0	Reparatursatz	1.000	ST		
2	6.273-009.0	Dichtring EPDM	1.000	ST		
3	5.031-703.0	Spannring C35	1.000	ST		
4	5.443-464.0	Schlauchstutzen	1.000	ST		
5	4.440-653.0	Saugschlauch CDN 35	1.000	ST		
6	5.453-042.0	Muffe fuer Werkzeug C35EL	1.000	ST		
7	5.031-939.0	Kruemmer	1.000	ST		
8	6.906-240.0	Fugenduese DN35	1.000	ST		
9	6.903-284.0	Bodenduese DN35	1.000	ST		
10	6.903-278.0	Buerstenleistenset	1.000	ST		
11	6.903-277.0	Set Sauglippen	1.000	ST		
12	4.515-342.0	Laufrolle kpl. mit Achse	2.000	ST		
14	6.902-154.0	Saugrohr Edelstahl NW35 - 505mm	2.000	ST		
15	6.907-480.0	Set Vlies-Filtertueten 40-55L	1.000	ST	40001	
15	6.904-208.0	Filtertueete 5St. Kae.	1.000	ZSA		40000
16	6.596-886.0	Beutel 10 Stck. PE-NT35/1 NT45/1	1.000	ST	40001	

1 Reparatursatz (2.639-690.0)

---

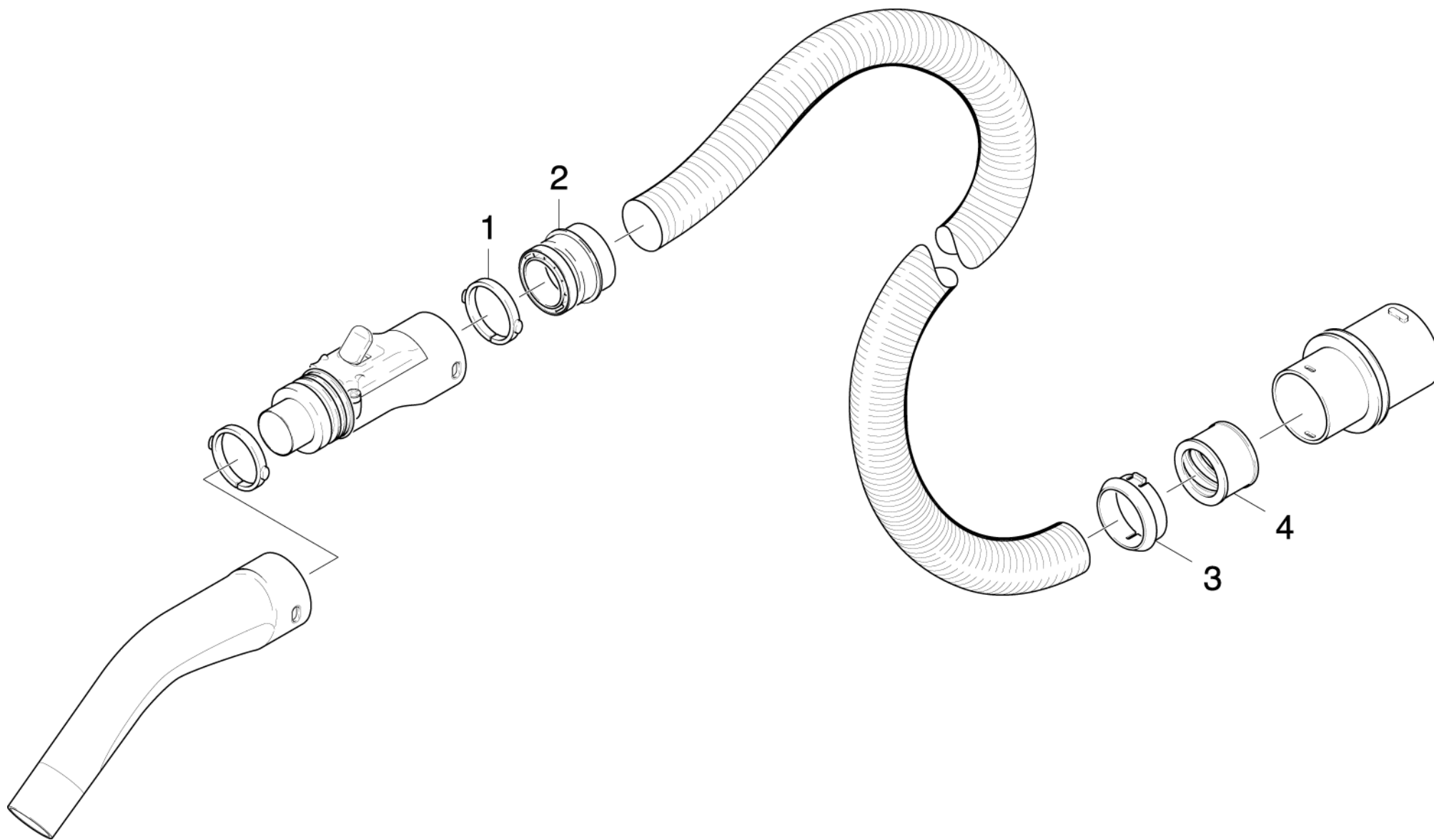
POS	Artikelnr.	Beschreibung	Anzahl	Einheit
3	5.958-671.0	ETL ABS Schlauchkupplung	1.000	ST
<b>Positionstext2:</b> 26396900				

---

### 3 ETL ABS Schlauchkupplung (5.958-671.0)

---

<b>POS</b>	<b>Beschreibung</b>	<b>Anzahl</b>	<b>Einheit</b>
10	ABS Schlauchkupplung	1.000	ST

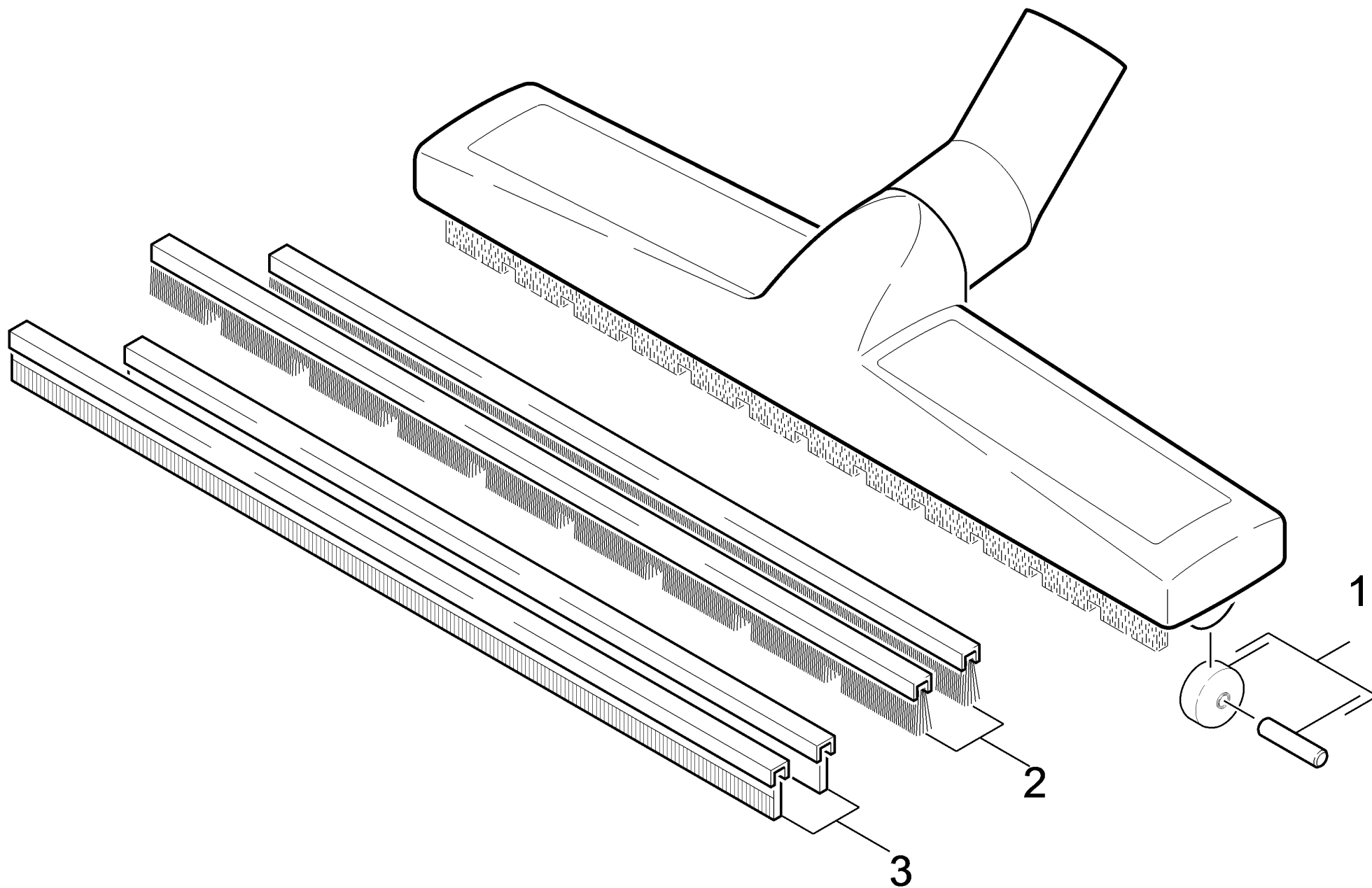




## 10 ABS Schlauchkupplung

---

<b>POS</b>	<b>Artikelnr.</b>	<b>Beschreibung</b>	<b>Anzahl</b>	<b>Einheit</b>
1	5.031-703.0	Spannring C35	1.000	ST
2	5.406-019.0	Gewinding C35EL	1.000	ST
3	6.902-065.0	Klemmhuelse	1.000	ST
4	6.902-112.0	Gewinding	1.000	ST



## 9 Bodenduese DN35 (6.903-284.0)

---

<b>POS</b>	<b>Artikelnr.</b>	<b>Beschreibung</b>	<b>Anzahl</b>	<b>Einheit</b>
1	4.515-342.0	Laufrolle kpl. mit Achse	2.000	ST
2	6.903-278.0	Buerstenleistenset	1.000	ST
3	6.903-277.0	Set Sauglippen	1.000	ST

## 1 Laufrolle kpl. mit Achse (4.515-342.0)

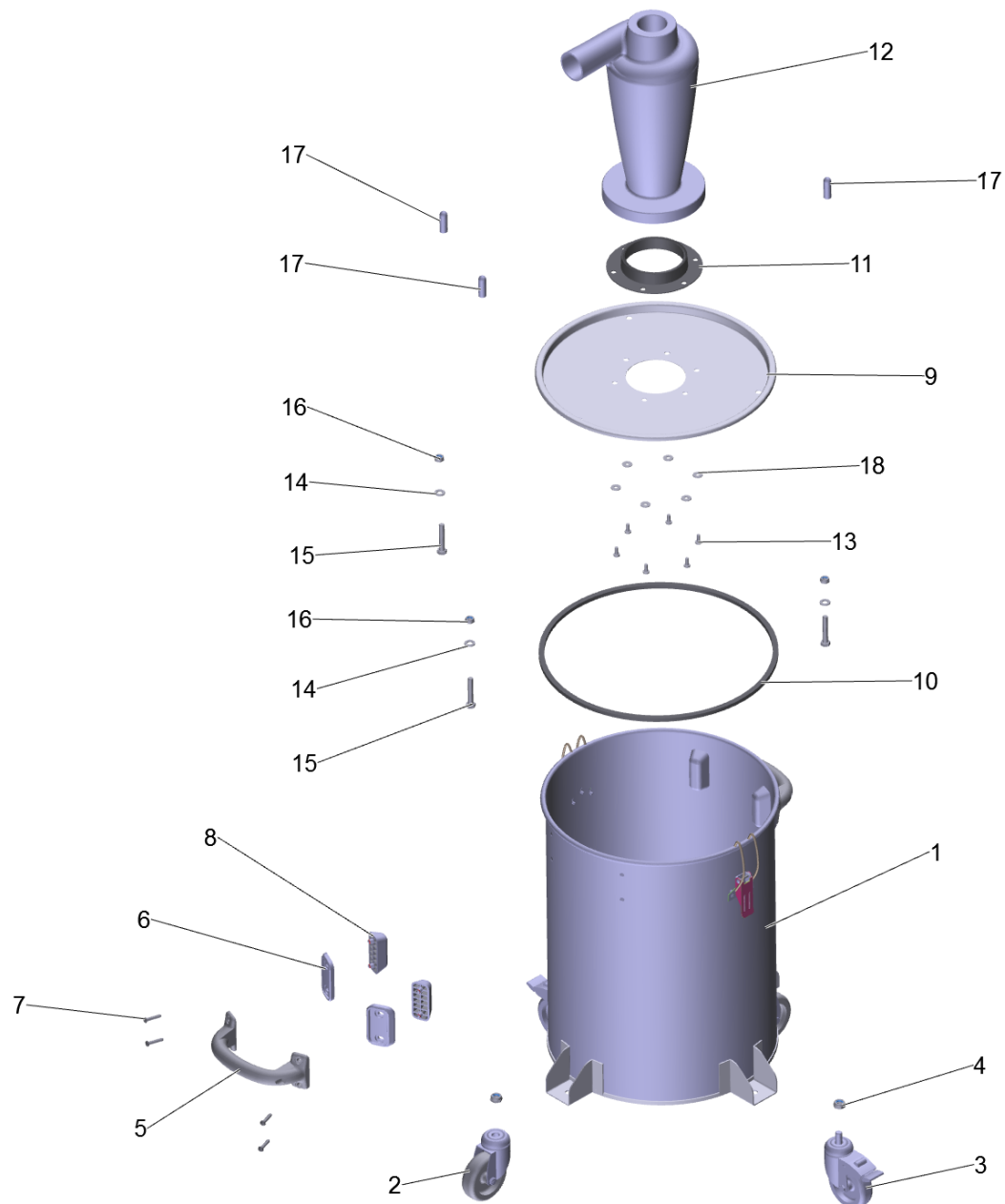
---

<b>POS</b>	<b>Artikelnr.</b>	<b>Beschreibung</b>	<b>Anzahl</b>	<b>Einheit</b>
1	6.435-292.0	Laufrolle nur fuer Ersatz	1.000	ST
1	6.435-292.0	Laufrolle nur fuer Ersatz	1.000	ST
2	6.437-026.0	Achse	1.000	ST
2	6.437-026.0	Achse	1.000	ST

## 12 Laufrolle kpl. mit Achse (4.515-342.0)

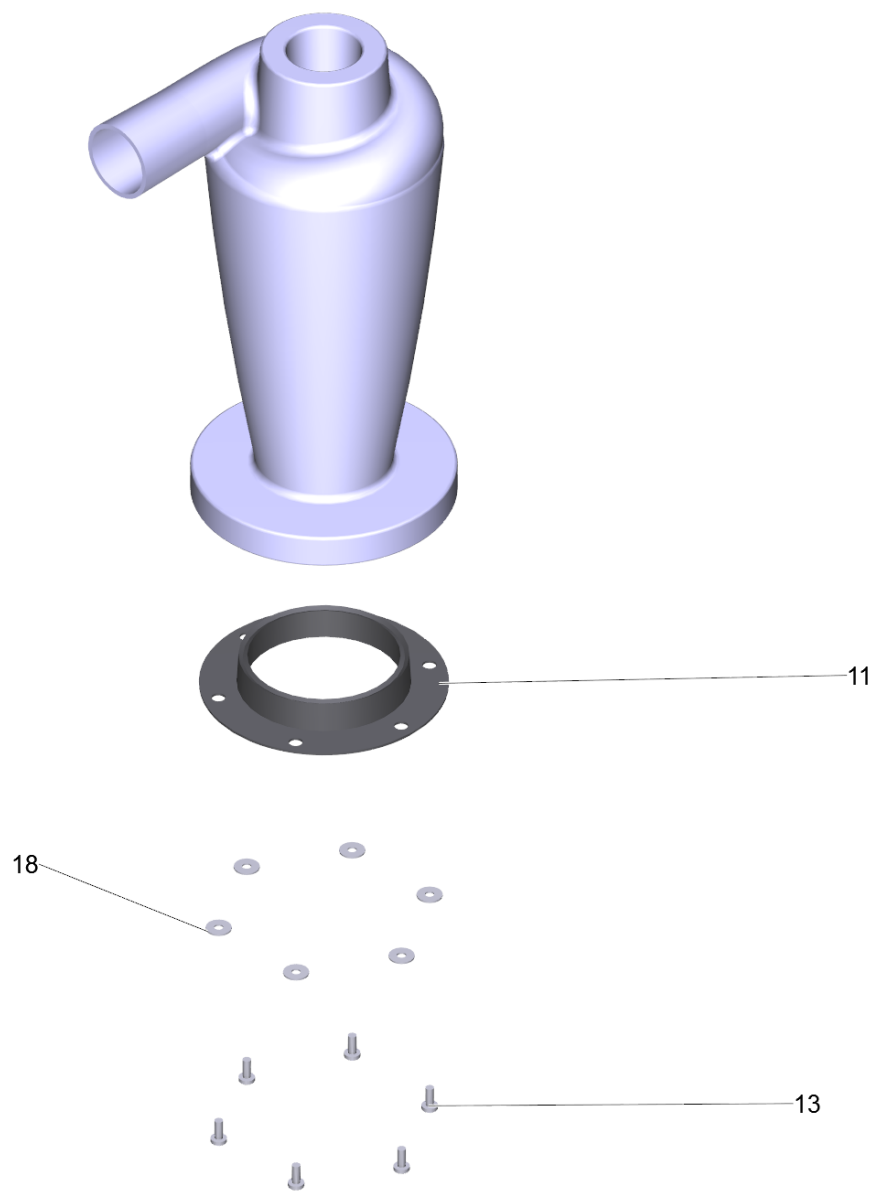
---

<b>POS</b>	<b>Artikelnr.</b>	<b>Beschreibung</b>	<b>Anzahl</b>	<b>Einheit</b>
1	6.435-292.0	Laufrolle nur fuer Ersatz	1.000	ST
1	6.435-292.0	Laufrolle nur fuer Ersatz	1.000	ST
2	6.437-026.0	Achse	1.000	ST
2	6.437-026.0	Achse	1.000	ST



## 60 CS 40 Me (2.863-026.0)

POS	Artikelnr.	Beschreibung	Anzahl	Einheit
1	4.070-144.0	Behaelter kpl. verpackt	1.000	ST
2	6.435-242.0	Lenkrolle ohne Bremse 75	2.000	ST
3	6.435-241.0	Lenkrolle mit Bremse 75	2.000	ST
4	7.311-423.0	6kt-Mutter M10 -04-A2E ISO 10511	4.000	ST
5	5.321-699.0	Griff	2.000	ST
6	5.453-078.0	Adapter Griff	4.000	ST
7	7.303-105.0	Schraube 5x25 -A2-70-bk (In6Rd)	8.000	ST
8	5.036-082.0	Gegenhalter Griff	4.000	ST
9	5.063-035.0	Deckel Behaelter	1.000	ST
10	6.363-706.0	Dichtband	1.000	ST
11	5.363-244.0	Dichtung Zyklon	1.000	ST
12	2.863-027.0	ABS Zyklonvorabscheider	1.000	ST
13	7.306-181.0	Schraube M 5x 12-A2-70 (In6Rd)	6.000	ST
14	7.312-017.0	Scheibe 8-A2 ISO 7089	3.000	ST
15	7.304-810.0	6kt-Schraube M 8x45-A4-70 ISO 4017	3.000	ST
16	7.311-432.0	6kt-Mutter M 8-1.4305 ISO 10511	3.000	ST
17	6.368-436.0	Schutzkappe	3.000	ST
18	7.312-041.0	Faecherscheibe A5,3-1.4310 DIN 6798	6.000	ST
30	4.440-055.0	Saugschlauch elektr. leitend C40 2m	1.000	ST
31	5.032-427.0	Kruemmer C40	1.000	ST
32	5.031-905.0	Spannring C40	1.000	ST
33	4.440-067.0	Muffe kpl.	1.000	ST
34	5.453-042.0	Muffe fuer Werkzeug C35EL	1.000	ST
35	5.406-019.0	Gewinding C35EL	1.000	ST
36	5.031-703.0	Spannring C35	1.000	ST
9500	4.440-056.0	Saugschlauch verpackt DN40 4m	1.000	ST

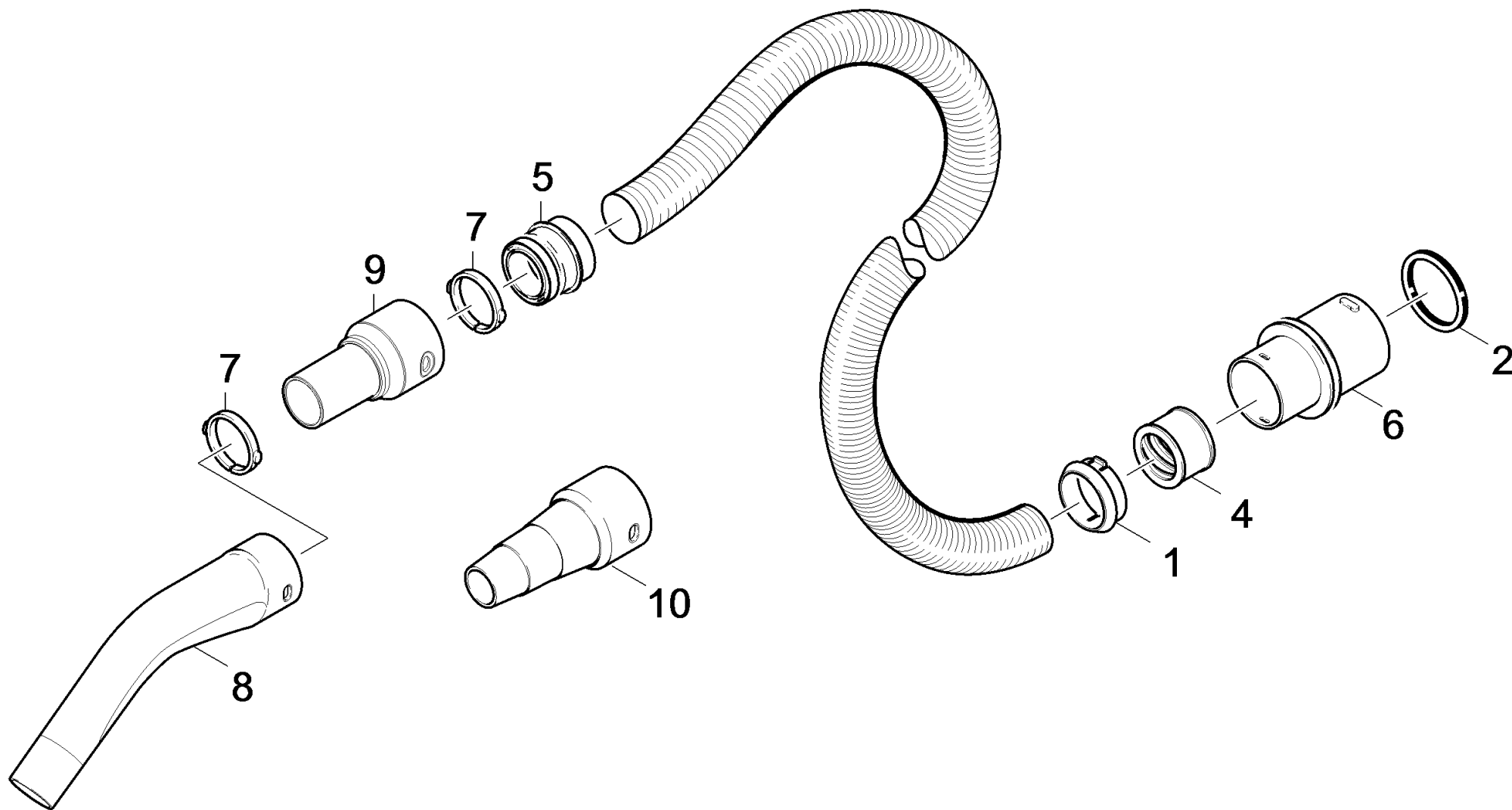




## 12 ABS Zyklonvorabscheider (2.863-027.0)

---

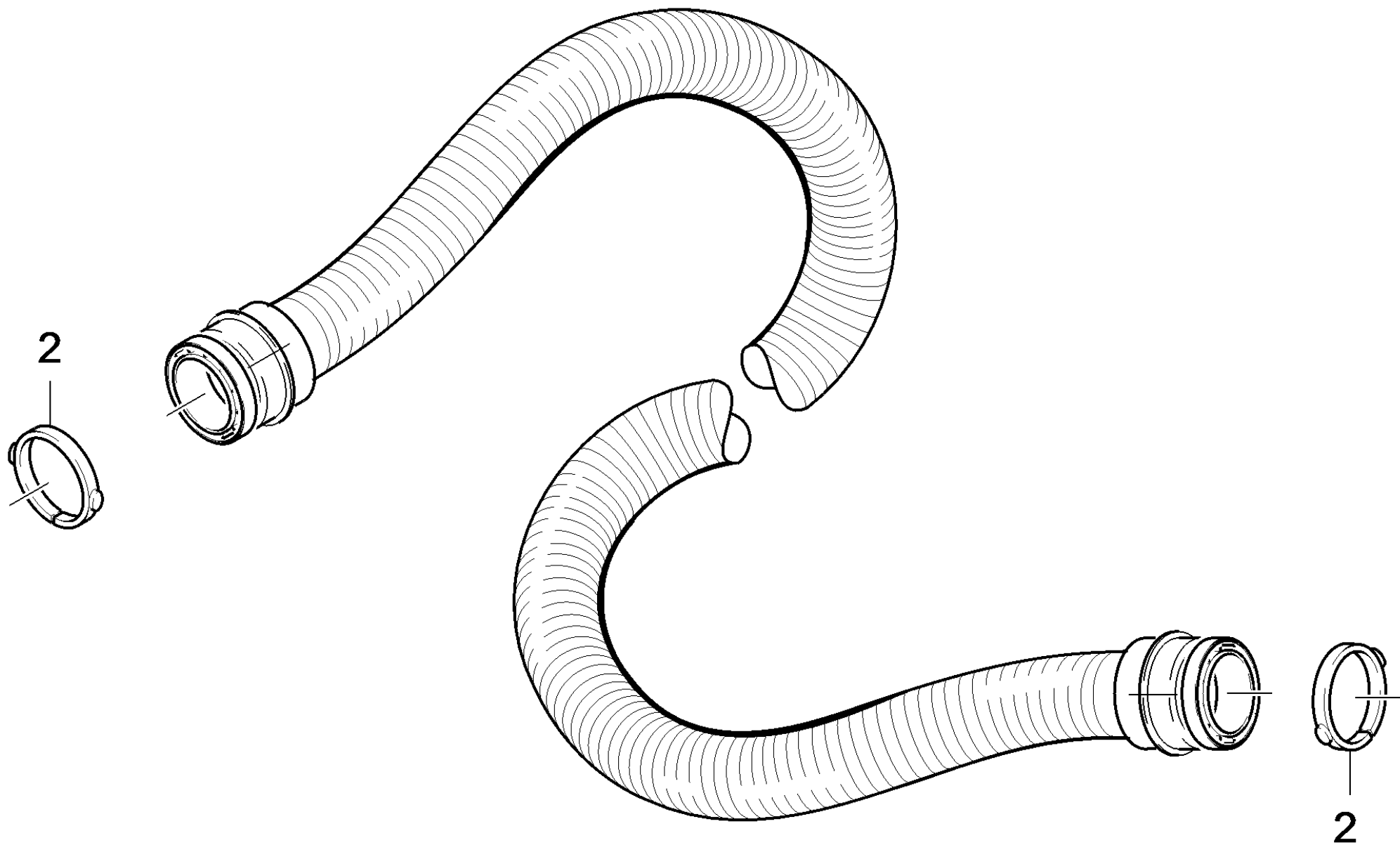
<b>POS</b>	<b>Artikelnr.</b>	<b>Beschreibung</b>	<b>Anzahl</b>	<b>Einheit</b>
11	5.363-244.0	Dichtung Zyklon	1.000	ST
13	7.306-181.0	Schraube M 5x 12-A2-70 (In6Rd)	6.000	ST
18	7.312-041.0	Faecherscheibe A5,3-1.4310 DIN 6798	6.000	ST



### 30 Saugschlauch elektr. leitend C40 2m (4.440-055.0)

---

<b>POS</b>	<b>Artikelnr.</b>	<b>Beschreibung</b>	<b>Anzahl</b>	<b>Einheit</b>
1	6.395-255.0	Klemmring	1.000	ST
2	6.273-009.0	Dichtring EPDM	1.000	ST
4	6.395-253.0	Schraubhuelse	1.000	ST
5	6.395-252.0	Gewinding	1.000	ST
6	6.395-254.0	Kupplung	1.000	ST
7	5.031-905.0	Spannring C40	1.000	ST
8	5.032-427.0	Kruemmer C40	1.000	ST
9	4.440-067.0	Muffe kpl.	1.000	ST
10	5.453-042.0	Muffe fuer Werkzeug C35EL	1.000	ST



9500 Saugschlauch verpackt DN40 4m (4.440-056.0)

---

<b>POS</b>	<b>Artikelnr.</b>	<b>Beschreibung</b>	<b>Anzahl</b>	<b>Einheit</b>
2	5.031-905.0	Spannring C40	2.000	ST