

Ersatzteilliste

(1.184-700.0) NT 35/1 Tact Bs *EU

Inhaltsverzeichnis

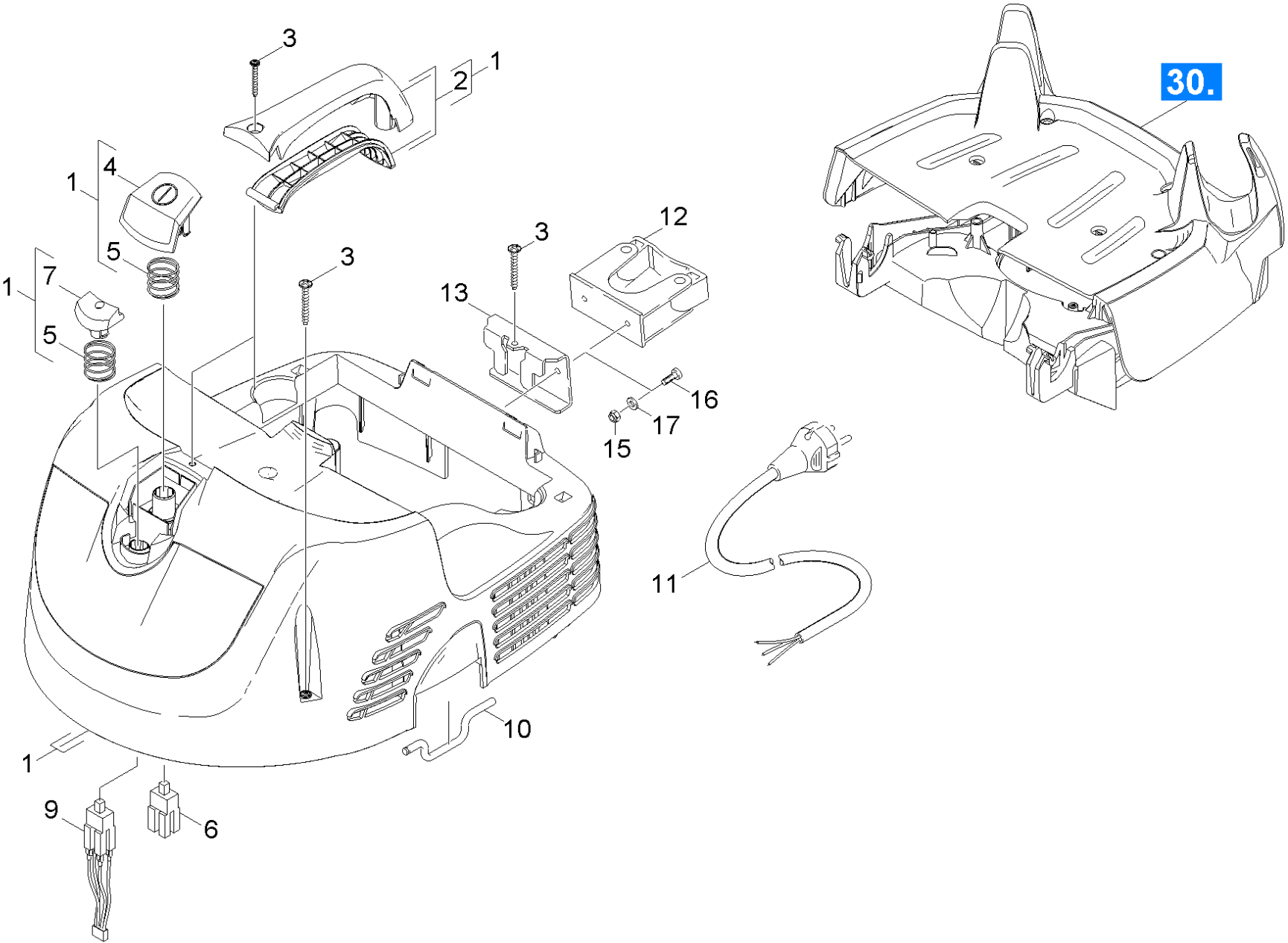
NT 35/1 Tact Bs *EU (1.184-700.0)	3
8 ETL NT35/1 Tact Bs *EU (5.972-297.0)	4
10 Haube Einzelteile	5
1 Haube kpl. nur fuer Ersatz (4.066-365.0)	7
20 Turbine	9
1 Gehaeuse Saugturbine nur fuer Ersatz (4.605-088.0)	11
3 Saugturbine 230V (6.490-215.0)	13
8 Gehaeuse kpl. nur fuer Ersatz Eco+Te (4.060-772.0)	14
30 Filterruettler	16
4 Ersatzteilsatz Ventil kpl. (2.884-981.0)	18
40 Behaelter	20
50 Baeckerset	22

NT 35/1 Tact Bs *EU (1.184-700.0)

POS	Artikelnr.	Beschreibung	Anzahl	Einheit
8	5.972-297.0	ETL NT35/1 Tact Bs *EU	1.000	ST

8 ETL NT35/1 Tact Bs *EU (5.972-297.0)

POS	Beschreibung	Anzahl	Einheit
10	Haube Einzelteile	1.000	ST
20	Turbine	1.000	ST
30	FiltERRUETTler	1.000	ST
40	Behaelter	1.000	ST
50	Baeckerset	1.000	ST



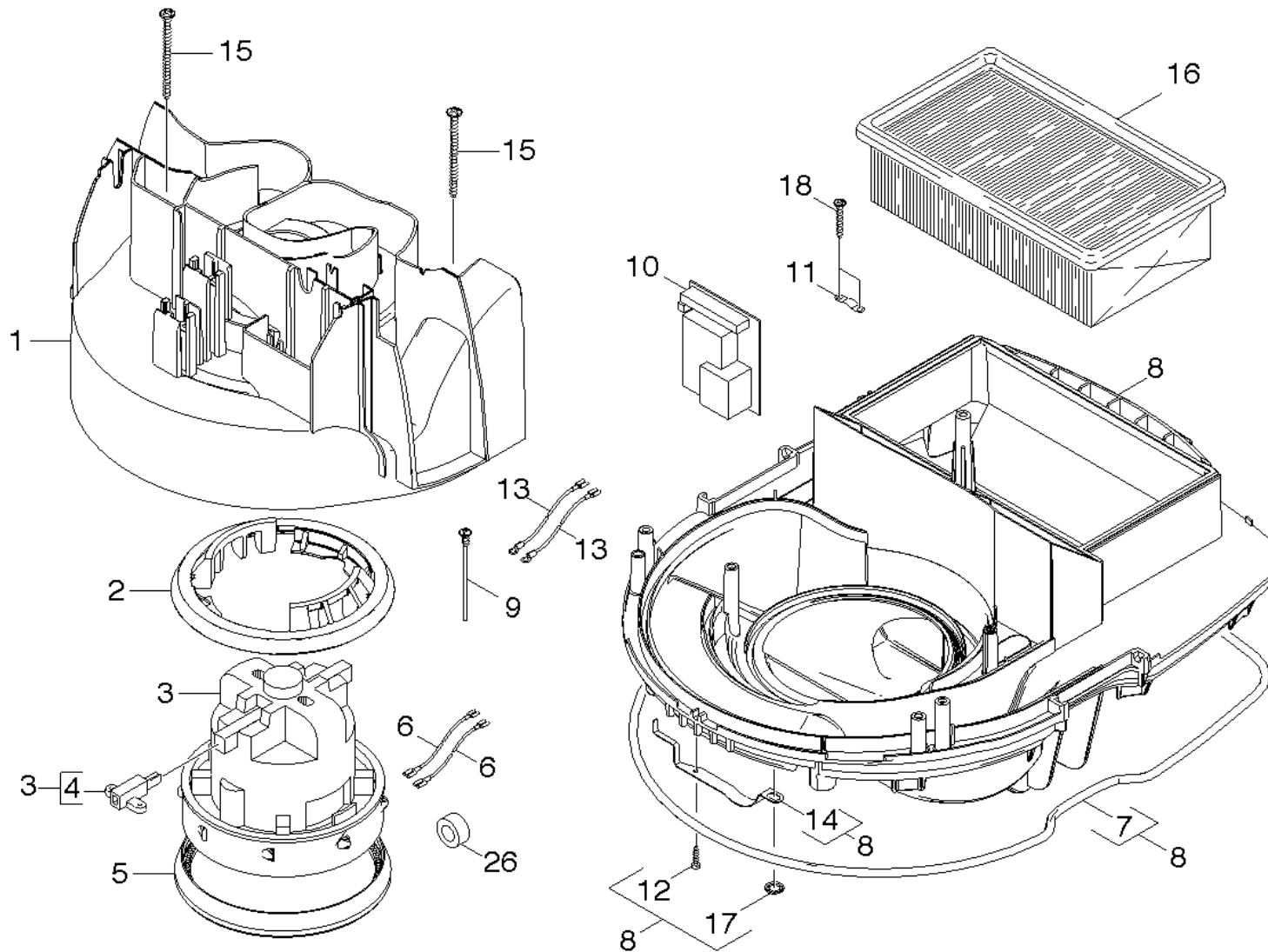
10 Haube Einzelteile

POS	Artikelnr.	Beschreibung	Anzahl	Einheit
1	4.066-365.0	Haube kpl. nur fuer Ersatz	1.000	ST
2	4.321-213.0	Griff kpl. nur fuer Ersatz	1.000	ST
3	7.303-086.0	Schraube 5x30 -10.9-R2R (K-In6Rd)	5.000	ST
4	5.324-124.0	Taster Ein/Aus RAL 1018	1.000	ST
5	5.332-934.0	Feder Taster Ein/Aus	2.000	ST
6	6.630-437.0	Schalter Ein/Aus	1.000	ST
7	4.324-032.0	Taster kpl. nur fuer Ersatz	1.000	ST
9	6.630-416.0	Schalter mit LED	1.000	ST
10	5.034-858.0	Buegel	2.000	ST
11	6.649-531.0	Netzanschlusskabel 7,5M Gummi *EU	1.000	ST
12	6.373-815.0	Halter Toolflex	1.000	ST
13		Blechteil	1.000	ST
15	7.311-065.0	6kt-Mutter M 5-A2-70 ISO 4032	2.000	ST
16	7.306-182.0	Flachkopfschraube M5x16 -A2-70 ISO 14583	2.000	ST
17	7.312-052.0	Scheibe 5 -A2 ISO 7089	2.000	ST



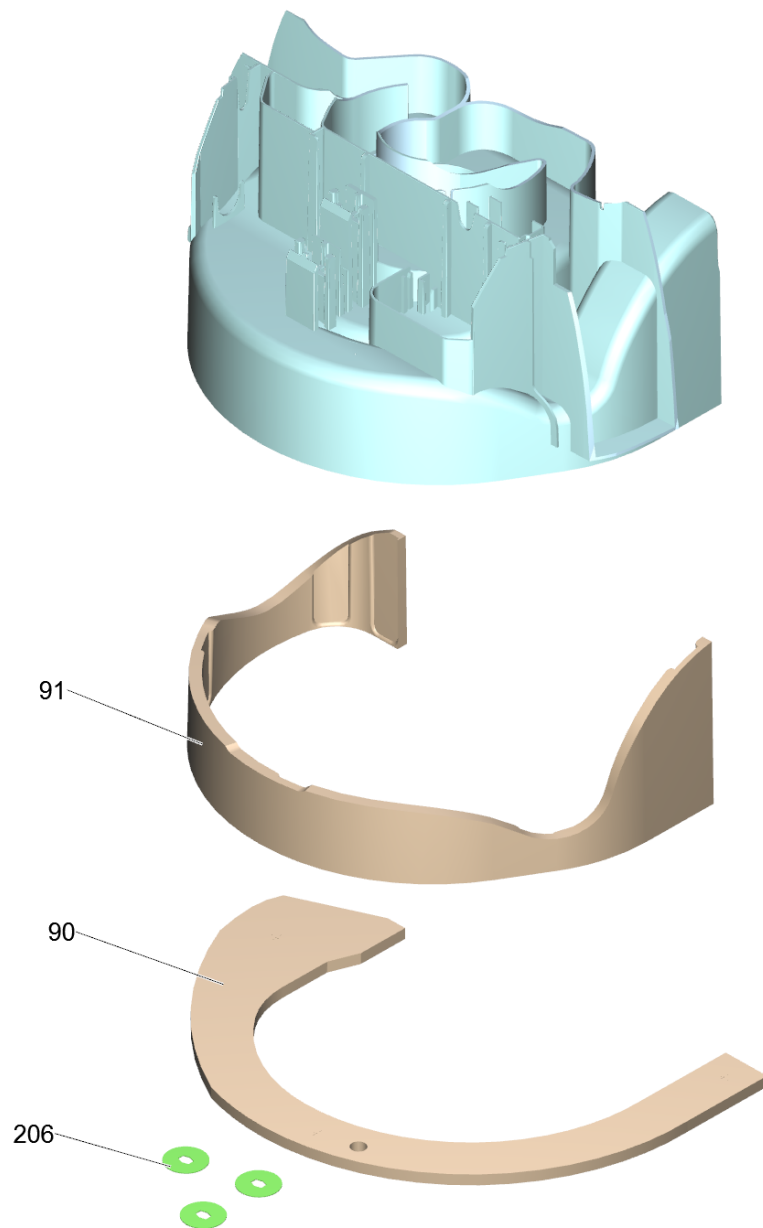
1 Haube kpl. nur fuer Ersatz (4.066-365.0)

POS	Artikelnr.	Beschreibung	Anzahl	Einheit
41	5.324-124.0	Taster Ein/Aus RAL 1018	1.000	ST
42	4.324-032.0	Taster kpl. nur fuer Ersatz	1.000	ST
45	5.332-934.0	Feder Taster Ein/Aus	2.000	ST
92	6.286-512.0	Daemmmatte Haube	1.000	ST
200	4.321-213.0	Griff kpl. nur fuer Ersatz	1.000	ST
201	7.303-086.0	Schraube 5x30 -10.9-R2R (K-In6Rd)	2.000	ST
208	6.343-149.0	Schnellbefestiger	2.000	ST



20 Turbine

POS	Artikelnr.	Beschreibung	Anzahl	Einheit
1	4.605-088.0	Gehaeuse Saugturbine nur fuer Ersatz	1.000	ST
2	5.363-664.0	Dichtung Saugturbine oben	1.000	ST
3	6.490-215.0	Saugturbine 230V	1.000	ST
4	6.610-285.0	Kohlebuerstensatz	1.000	ST
5	5.363-665.0	Dichtung Saugturbine unten	1.000	ST
6	6.649-809.0	Kabel Turbine	2.000	ST
7	6.273-192.0	Schnur Moosgummi D6	1.000	ST
8	4.060-772.0	Gehaeuse kpl. nur fuer Ersatz Eco+Te	1.000	ST
9	5.107-270.0	Sonde	2.000	ST
10	4.682-096.0	Platine verpackt nur fuer Ersatz	1.000	ST
11	6.903-241.0	Klemmschelle	1.000	ST
12	7.303-129.0	Schraube 4x16 -10.9-R2R (K-In6Rd)	1.000	ST
13	6.649-314.0	Kabel Sonde hellblau 0,5mm²x610mm	2.000	ST
14	5.332-967.0	Feder elektr. leitend	1.000	ST
15	7.303-086.0	Schraube 5x30 -10.9-R2R (K-In6Rd)	2.000	ST
16	6.904-360.0	Flachfaltenfilter nur fuer Ersatz Kaerch	1.000	ST
17	6.343-169.0	Schnellbefestiger	1.000	ST
18	7.303-096.0	Schraube 4x22 -ST-10.9-R2R (IN6RD)	2.000	ST
26	6.346-043.0	Ferritring	1.000	ST

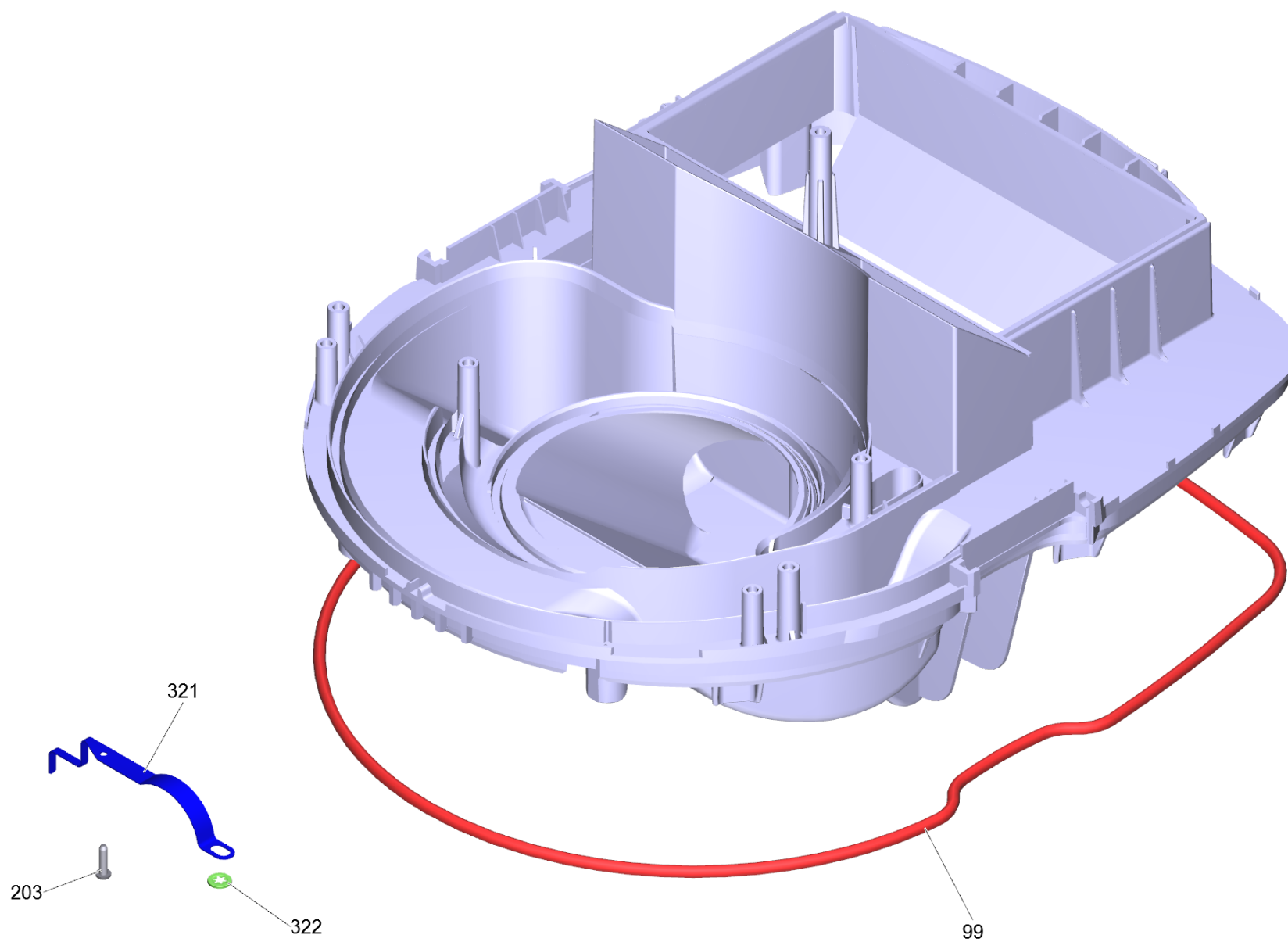


1 Gehaeuse Saugturbine nur fuer Ersatz (4.605-088.0)

POS	Artikelnr.	Beschreibung	Anzahl	Einheit
90	6.286-510.0	Daemmmatte Gehaeuse Saugturbine 1	1.000	ST
91	6.286-511.0	Daemmmatte Gehaeuse Saugturbine 2	1.000	ST
206	9.496-205.0	FISSATORE APFC Ø 4,8x19 ART.65656	3.000	ST

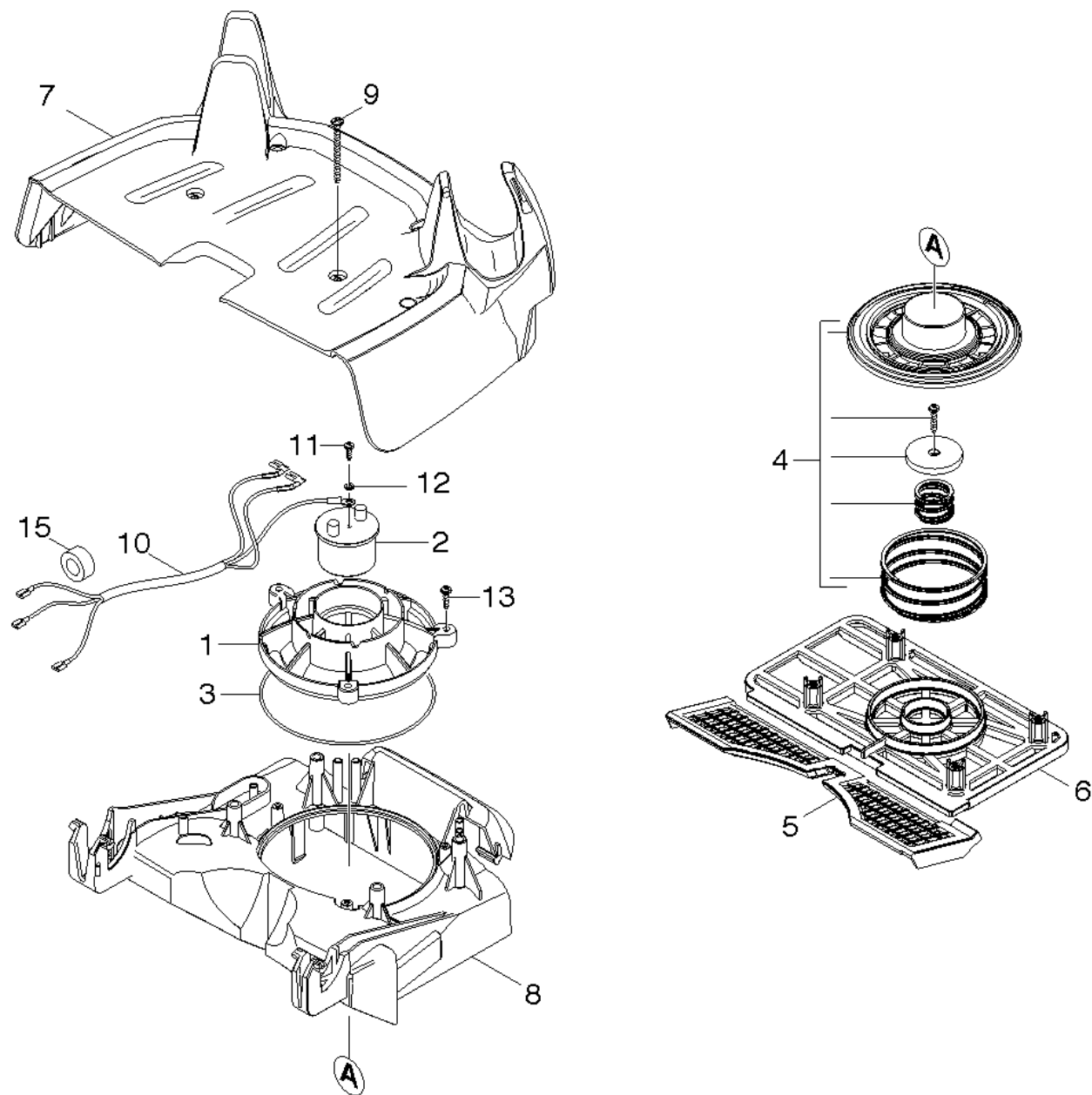
3 Saugturbine 230V (6.490-215.0)

POS	Artikelnr.	Beschreibung	Anzahl	Einheit	Werknummer bis
999	6.610-285.0	Kohlebuerstensatz	1.000	ST	40000



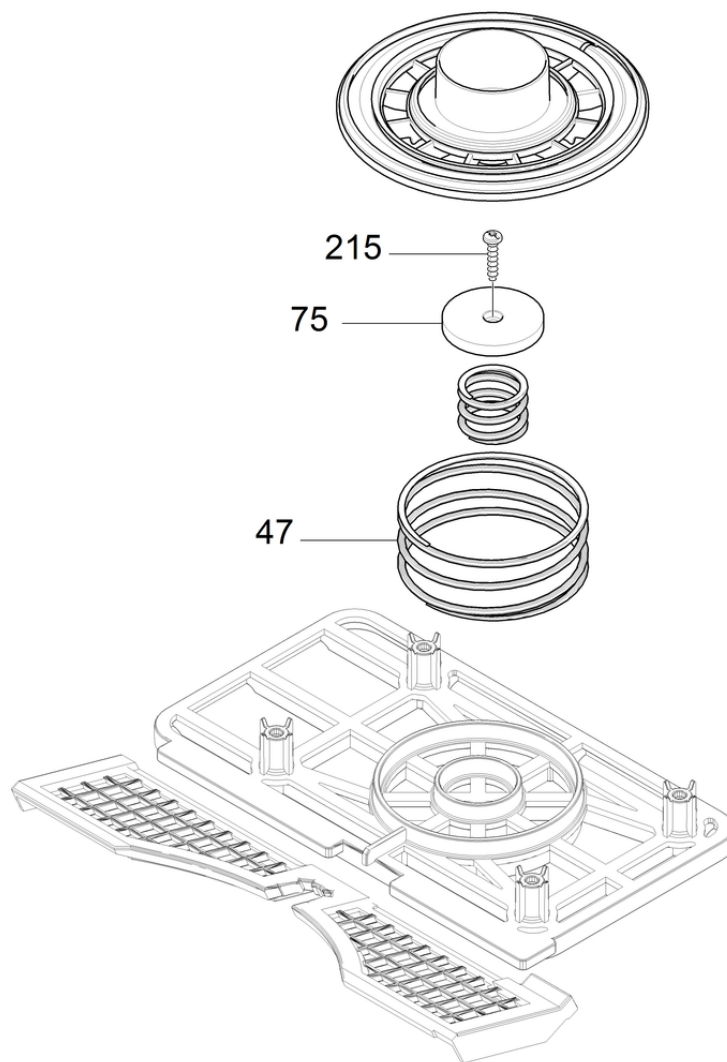
8 Gehaeuse kpl. nur fuer Ersatz Eco+Te (4.060-772.0)

POS	Artikelnr.	Beschreibung	Anzahl	Einheit
99	6.273-192.0	Schnur Moosgummi D6	1.000	ST
203	7.303-129.0	Schraube 4x16 -10.9-R2R (K-In6Rd)	1.000	ST
321	5.332-967.0	Feder elektr. leitend	1.000	ST
322	6.343-169.0	Schnellbefestiger	1.000	ST



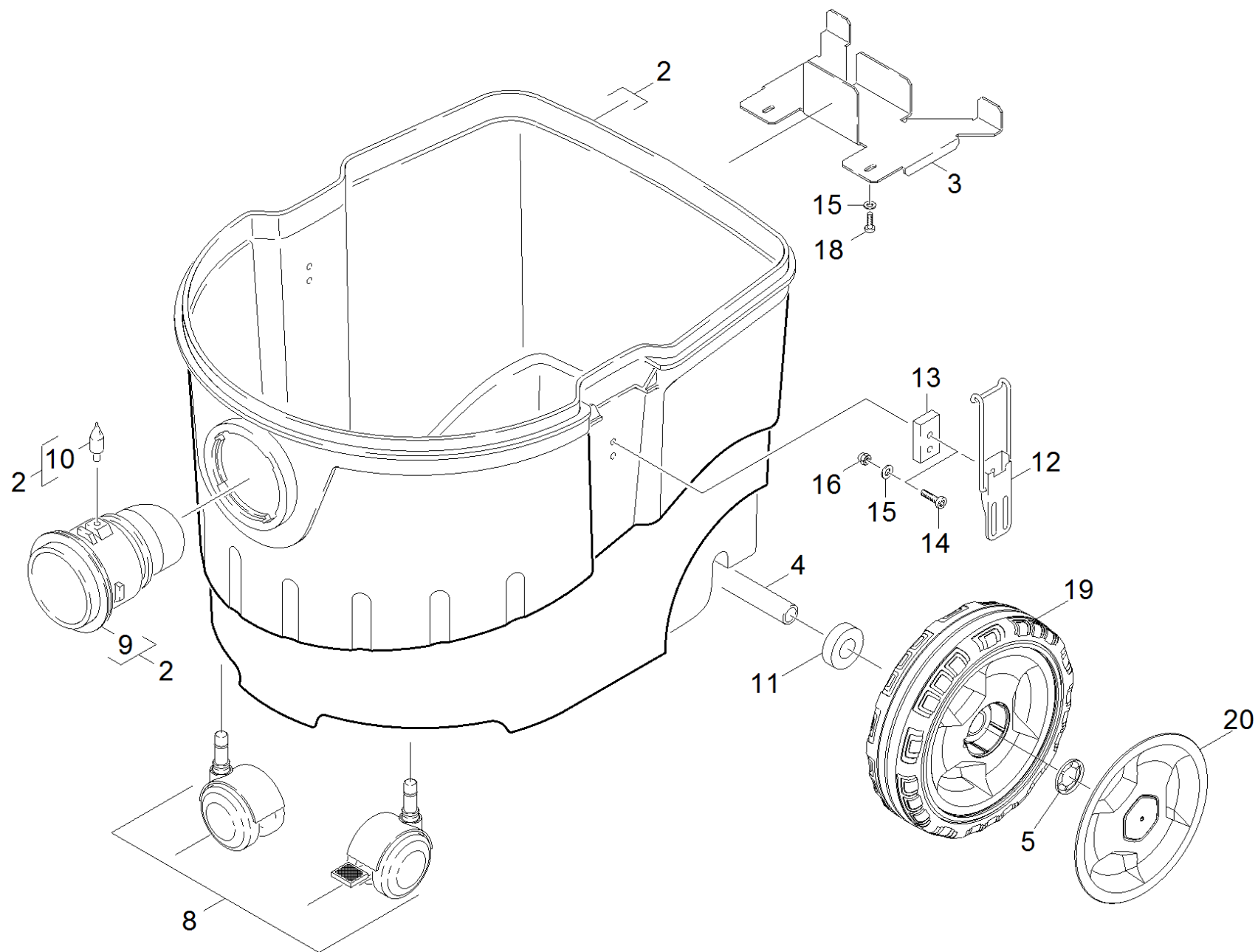
30 Filterruettler

POS	Artikelnr.	Beschreibung	Anzahl	Einheit	Werknummer ab	Werknummer bis
1	5.043-105.0	Halter Magnet	1.000	ST	40001	
1	5.044-838.0	Halter Magnet	1.000	ST		40000
2	6.653-009.0	Magnet 230V	1.000	ST		
3	6.362-447.0	O-Ring 115,0 X 1,78-NBR 70	1.000	ST		
4	2.884-981.0	Ersatzteilsatz Ventil kpl.	1.000	ST		
5	5.363-661.0	Dichtung Zuluft	1.000	ST		
6	5.044-821.0	Halter Feder	1.000	ST		
7	5.064-434.0	Abdeckung Deckel Filter	1.000	ST	40001	
7	5.064-206.0	Abdeckung Deckel Filter	1.000	ST		40000
8	5.064-435.0	Deckel Filter	1.000	ST	40001	
8	5.064-207.0	Deckel Filter	1.000	ST		40000
9	7.303-171.0	Schraube 5x80 -10.9-R2R (K-In6Rd)	4.000	ST		
10	6.649-808.0	Kabel Magnet	1.000	ST		
11	7.303-030.0	Schraube M4x8 -St-P2R (In6Rd)	1.000	ST		
12	7.312-039.0	Faecherscheibe A4,3-1.4310 DIN 6798	1.000	ST		
13	7.303-095.0	Schraube 4x 12-ST-10.9-R2R (IN6RD)	3.000	ST		
15	6.346-043.0	Ferritring	1.000	ST		



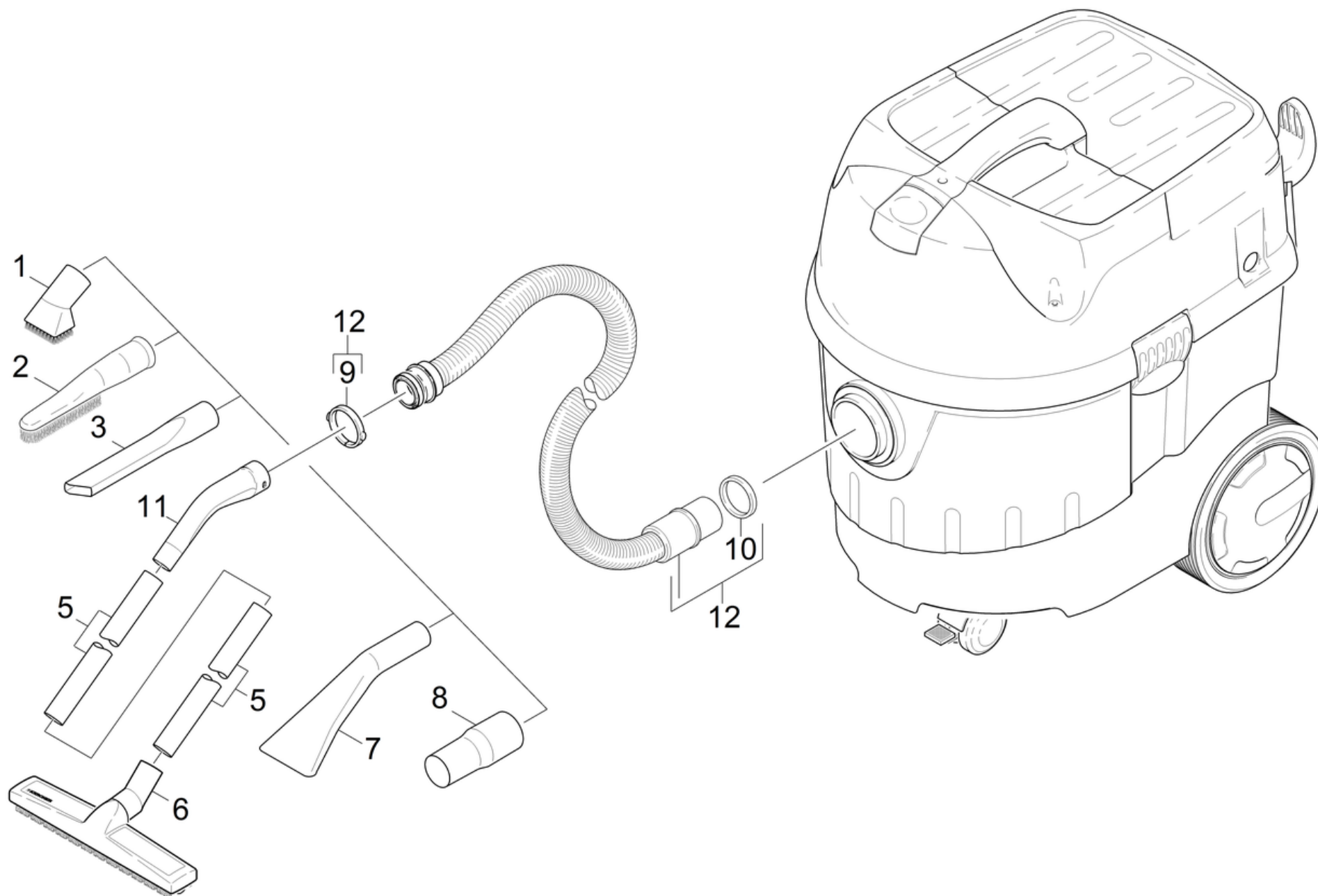
4 Ersatzteilsatz Ventil kpl. (2.884-981.0)

POS	Artikelnr.	Beschreibung	Anzahl	Einheit
47	5.332-975.0	Feder weich	1.000	ST
75	5.582-140.0	Ventilteller	1.000	ST
215	6.303-568.0	Linsenschraube mit Innensechsrund 4x16	1.000	ST



40 Behälter

POS	Artikelnr.	Beschreibung	Anzahl	Einheit
2	4.070-977.0	Behälter kpl. Ersatz	1.000	ST
3	5.058-028.0	Blechteil Ablage	1.000	ST
4	5.105-603.0	Achse	1.000	ST
5	6.343-168.0	Sicherungsscheibe	2.000	ST
8	2.889-003.0	Set Lenkrolle	1.000	ST
9	5.031-857.0	Sauganschluss EL.	1.000	ST
10	5.316-974.0	Bolzen elektr. leitend	1.000	ST
11	5.112-813.0	Distanzhuelse	2.000	ST
12	6.995-019.0	Verschlussshaken	2.000	ST
13	5.007-873.0	Platte	2.000	ST
14	7.306-183.0	Schraube M5x20 -A2-70 (In6Rd)	4.000	ST
15	7.312-052.0	Scheibe 5 -A2 ISO 7089	6.000	ST
16	7.311-623.0	Hutmutter M5 -A2 DIN 986	4.000	ST
18	7.303-108.0	Schraube 5x20 -10.9-R2R (In6Rd)	2.000	ST
19	5.515-361.0	Rad D180	2.000	ST
20	5.515-386.0	Radkappe gross RAL 7012	2.000	ST



50 Baeckerset

POS	Artikelnr.	Beschreibung	Anzahl	Einheit
1	6.903-862.0	Saugpinsel DN35	1.000	ST
2	2.863-147.0	Saugbuerste schwarz	1.000	ST
3	6.903-033.0	Fugenduese DN40	1.000	ST
5	6.900-275.0	Saugrohr DN40-0,55m	2.000	ST
6	6.907-408.0	Bodenduese verpackt basaltgrau DN40	1.000	ST
7	6.906-108.0	Autoduese DN35	1.000	ST
8	5.407-109.0	Muffe mit Kegel C40 / DN35	1.000	ST
9	5.031-905.0	Spannring C40	1.000	ST
10	6.273-009.0	Dichtring EPDM	1.000	ST
11	5.032-427.0	Kruemmer C40	1.000	ST
12	6.907-363.0	Saugschlauch elektr. leitend C40 4m	1.000	ST