

Ersatzteilliste

(1.186-123.0) KM 150/500 R Lpg

Inhaltsverzeichnis

KM 150/500 R Lpg (1.186-123.0)	3
ETL KM 150/500 R LPG (5.971-574.0)	4
10 Rahmen	5
11 Chassis	6
12 Rumpfgeraet Stosdaempfer	10
20 Cockpit	14
30 Lenkeinheit	17
40 Raeder vorne	20
50 Kehrwalze	23
60 Filterkasten	26
70 Grobschmutzklappe	29
80 Geblaese	32
81 Geblaese	35
90 Motor	38
91 Motoreinheit	39
8 Oelfilter (6.987-233.0)	46
31 Verteilerblock 3-teilig (6.987-346.0)	48
92 Motor Anbauteile	50
100 Seitenbesen	52
110 Hydraulik-Schema	54
65 Oelfilter (6.987-233.0)	60
66 Verteilerblock 3-teilig (6.987-346.0)	62
120 Kit Gas	64
130 ABS Beleuchtung	66
140 ABS Seitenbesen links	68
150 ABS Abdeckung Seitenbesen	71
160 ABS Spruehsystem	73
170 ABS Kabine	76
180 ABS Blende Auspuff 90 Grad	78
190 ABS Kabine Heizung	80
200 Schutzdach KM 150/500 R / KM 170/600 R (2.851-686.0)	83
210 Servicekit Hydraulik KM Industrial	86

KM 150/500 R Lpg (1.186-123.0)

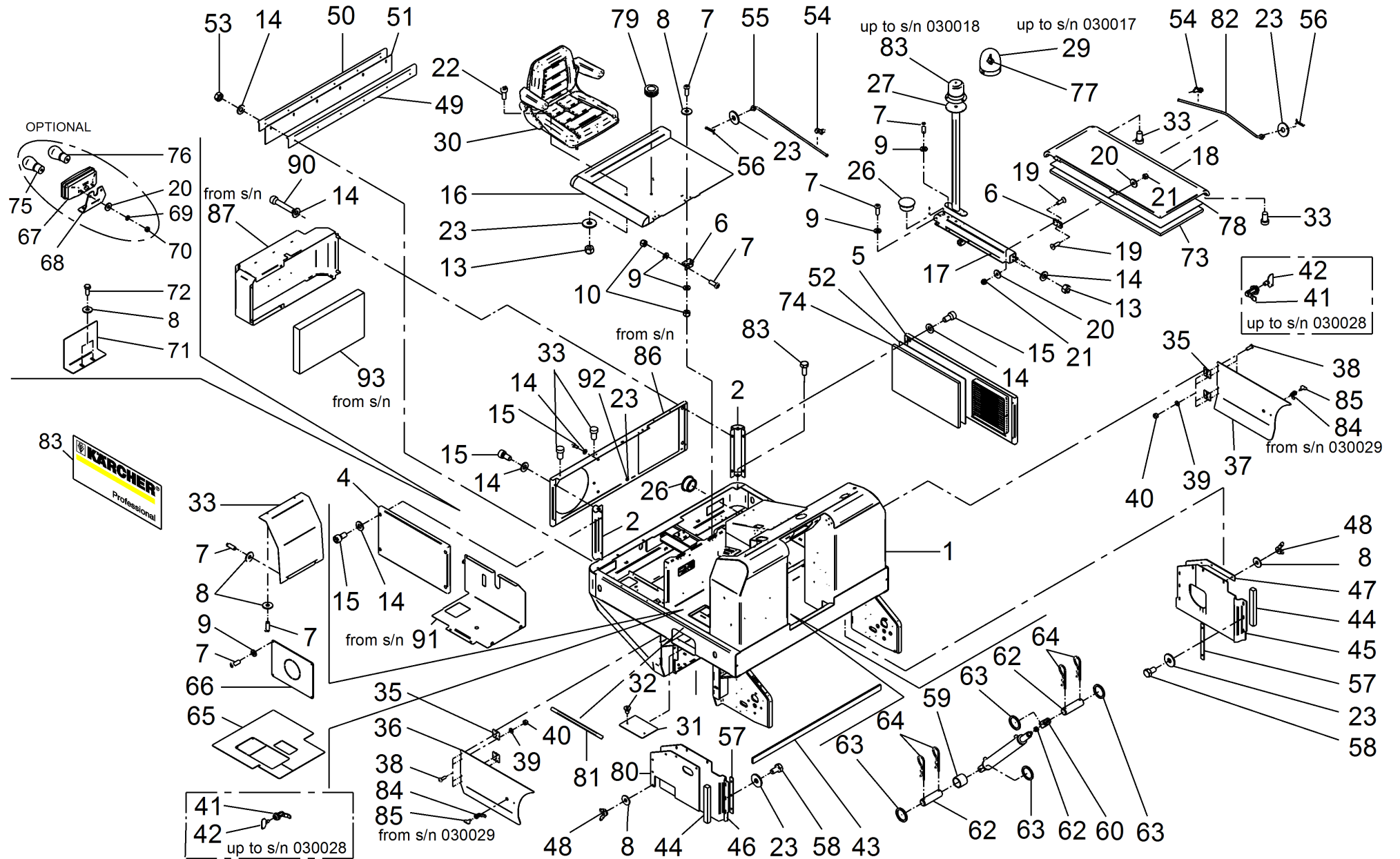
POS	Artikelnr.	Beschreibung	Anzahl	Einheit
0	5.971-574.0	ETL KM 150/500 R LPG	1.000	ST

ETL KM 150/500 R LPG (5.971-574.0)

POS	Artikelnr.	Beschreibung	Anzahl	Einheit	Bemerkung
10		Rahmen	1.000	ST	
20		Cockpit	1.000	ST	
30		Lenkeinheit	1.000	ST	
40		Raeder vorne	1.000	ST	
50		Kehrwalze	1.000	ST	
60		Filterkasten	1.000	ST	
70		Grobschmutzklappe	1.000	ST	
80		Geblaese	1.000	ST	up to
81		Geblaese	1.000	ST	from to
90		Motor	1.000	ST	
100		Seitenbesen	1.000	ST	
110		Hydraulik-Schema	1.000	ST	
120		Kit Gas	1.000	ST	
130		ABS Beleuchtung	1.000	ST	
140		ABS Seitenbesen links	1.000	ST	
150		ABS Abdeckung Seitenbesen	1.000	ST	
160		ABS Spruehsystem	1.000	ST	
170		ABS Kabine	1.000	ST	
180		ABS Blende Auspuff 90 Grad	1.000	ST	
190		ABS Kabine Heizung	1.000	ST	
200	2.851-686.0	Schutzdach KM 150/500 R / KM 170/600 R	1.000	ST	
210		Servicekit Hydraulik KM Industrial	1.000	ST	

10 Rahmen

POS	Beschreibung	Anzahl	Einheit
11	Chassis	13.000	ST
12	Rumpfgeraet Stossgaempfer	1.000	ST



11 Chassis

POS	Artikelnr.	Beschreibung	Anzahl	Einheit	Bemerkung
1	6.987-655.0	Rahmen KM 150/500	1.000	ST	
2	6.987-656.0	Abdeckung Saeule	2.000	ST	
3	6.987-798.0	Abdeckung hinten	1.000	ST	
4	6.987-869.0	Abdeckung Seite	1.000	ST	
5	6.987-356.0	Kurbelgehaeuse	1.000	ST	
6	6.987-350.0	Scharnier	4.000	ST	
7	7.306-090.0	Schraube M6x16 -8.8-R3R (In6Rd)	20.000	ST	
8	7.312-276.0	Scheibe 6 -200HV-A2E ISO7093-1	26.000	ST	
9	7.312-045.0	Scheibe 6-200HV-P4E ISO 7089	26.000	ST	
10	7.311-512.0	6kt-Mutter M 6-8-A2E ISO 7040	15.000	ST	
11	7.312-277.0	Scheibe 8-200HV-A2E ISO7093-1	4.000	ST	
12	7.304-400.0	6kt-Schraube M 8x30-8.8-A2E ISO 4017	2.000	ST	
13	7.311-510.0	6kt-Mutter M 8-8-A2E ISO 7040	8.000	ST	
14	7.312-017.0	Scheibe 8-A2 ISO 7089	20.000	ST	
15	7.306-040.0	Zyl.Schr. M8x16 -8.8-A2E ISO4762	13.000	ST	
16	6.987-453.0	Blech Sitzkonsole	1.000	ST	
17	6.987-451.0	Handlauf	1.000	ST	
18	6.987-452.0	Motorhaube	1.000	ST	
19	7.305-646.0	Senkschraube M 5x16-A2-70 DIN 7991	12.000	ST	
20	7.312-278.0	Scheibe 5-200HV-A2E ISO7093-1	16.000	ST	
21	7.311-421.0	6kt-Mutter M 5-04-A2E ISO 10511	12.000	ST	
22	7.306-041.0	Zyl.Schr. M8x20 -8.8-A2E ISO 4762	4.000	ST	
23	7.312-277.0	Scheibe 8-200HV-A2E ISO7093-1	12.000	ST	
24	7.306-092.0	Schraube M6x20-ST- 8.8-R3R (IN6RD)	3.000	ST	
26	6.987-109.0	Abdeckkappe	2.000	ST	
27	6.988-505.0	Halter Rundumkennleuchte 2111095	1.000	ST	
28	7.306-087.0	Schraube M6x10 -8.8-R3R (In6Rd)	4.000	ST	
29	6.987-111.0	Rundumkennleuchte 12V-4200412	1.000	ST	
30	6.373-988.0	Sitz	1.000	ST	
30	6.373-014.0	Komfortsitz	1.000	ST	
31	6.987-112.0	Antirutschmatte	1.000	ST	
32	7.305-029.0	Senkschraube M6x10-8.8-A2R (In6Rd)	2.000	ST	
33	6.987-113.0	Abdeckkappe	4.000	ST	

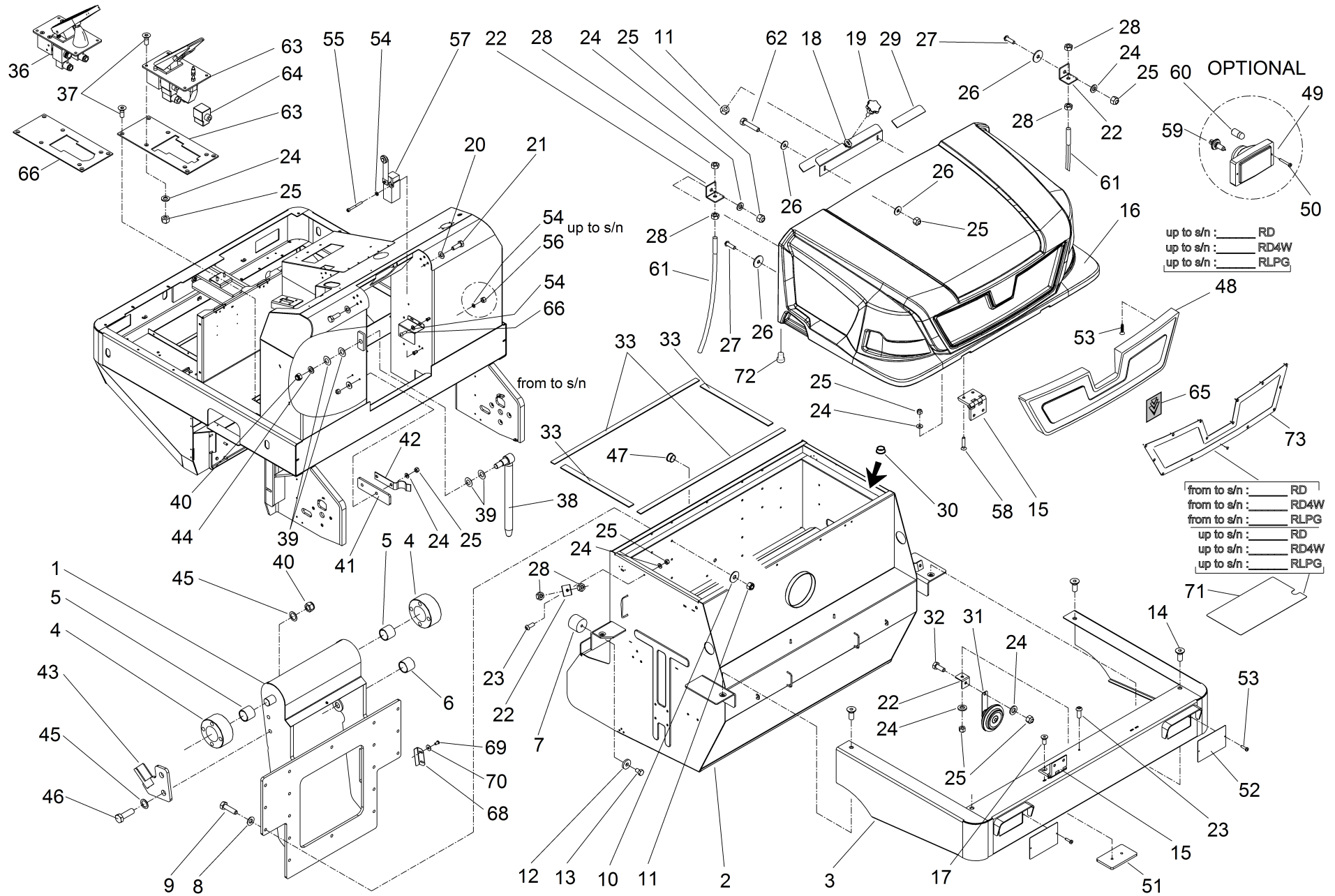
11 Chassis

POS	Artikelnr.	Beschreibung	Anzahl	Einheit	Bemerkung
34	6.987-114.0	Schutzblech	1.000	ST	
35	6.987-115.0	Scharnier	4.000	ST	
36	6.987-122.0	Tuer Kehrwalze rechts	1.000	ST	
37	6.987-123.0	Tuer Kehrwalze links	1.000	ST	
38	7.306-058.0	Schraube M 4X 12- 8.8-R2R K-IN6RD	16.000	ST	
39	7.312-001.0	Scheibe 4 -200HV-A3E ISO 7089	16.000	ST	
40	7.311-424.0	6kt-Mutter M4 -8-A2E ISO 7040	16.000	ST	
41	6.987-116.0	Hebelverschluss	2.000	ST	up to s/n 030028
42	6.987-117.0	Schluessel	2.000	ST	up to s/n 030028
43	6.987-118.0	Dichtung Gummi	1.000	ST	
44	6.987-119.0	Dichtung Gummi	2.000	ST	
45	6.987-120.0	Schmutzklappe links	1.000	ST	
46	6.987-121.0	Schmutzklappe rechts	1.000	ST	
47	6.987-124.0	Winkel seitlich Kehrwalze	1.000	ST	
48	7.310-002.0	Fluegelmutter M 6-GT-A2E DIN 315	12.000	ST	
49	6.987-125.0	Winkel Gummilippe	1.000	ST	
50	6.987-126.0	Winkel Gummilippe	1.000	ST	
51	6.987-127.0	Gummilippe	1.000	ST	
52	6.987-128.0	Daemmmatte	1.000	ST	
53	7.311-004.0	6kt-Mutter M8 -8-A3E ISO 4032	6.000	ST	
54	6.987-132.0	Verriegelung Haube Motor	2.000	ST	
55	6.987-133.0	Stuetze Haube	1.000	ST	
56	7.316-336.0	Splint 2x16-St-A2E ISO 1234	2.000	ST	
57	6.987-134.0	Leiste Befestigung Gummi	2.000	ST	
58	7.304-395.0	6kt-Schraube M8x16-8.8-A2E ISO 4017	6.000	ST	
59	6.987-029.0	Buchse	1.000	ST	
60	6.987-135.0	Gabel Hubzylinder	1.000	ST	
61	7.311-019.0	6kt-Mutter M20X1,5 -A4-035 ISO 8675	1.000	ST	
62	6.987-136.0	Bolzen	2.000	ST	
63	6.987-137.0	Scheibe	4.000	ST	
64	6.313-004.0	Federstecker 4,0	4.000	ST	
65	6.987-404.0	Gummimatte	1.000	ST	
66	6.987-139.0	Wartungsklappe	1.000	ST	

11 Chassis

POS	Artikelnr.	Beschreibung	Anzahl	Einheit	Bemerkung
67	6.987-140.0	Rueckleuchte 4201786	2.000	ST	
68	6.987-141.0	Halter Rueckleuchte	2.000	ST	
69	7.313-002.0	Federring B 5-FSt-A3E DIN 127	4.000	ST	
70	7.311-002.0	6kt-Mutter M5 -8-A2E ISO 4032	4.000	ST	
71	6.987-142.0	Winkel Rueckleuchte	2.000	ST	
72	7.304-521.0	6kt-Schraube M 6x16-A4-70 ISO 4017	4.000	ST	
73	6.987-130.0	Abdeckplatte	1.000	ST	
74	6.987-131.0	Abdeckplatte	1.000	ST	
75	7.651-014.0	Lampe P21W-BA15s-12V EN 60809	2.000	ST	
76	7.651-025.0	Gluehlampe P21/5W-BAY 15d-12V EN 60809	2.000	ST	
77	6.651-284.0	Halogenlampe 12V55W	1.000	ST	
78	6.987-129.0	Daemmmatte	1.000	ST	
79	6.987-273.0	Kabeltuelle 18x16x3,5	1.000	ST	
80	6.987-471.0	Seitenblech Kehrwalze	1.000	ST	
81	6.987-576.0	Antirutschband	1.000	ST	
82	6.987-683.0	Stuetze Haube	1.000	ST	
83	5.392-988.0	Schild Seite Professional 320 x 120	2.000	ST	
84	6.988-798.0	Hebelverschluss	2.000	ST	from to s/n 030029
85	6.988-799.0	Schluessel	2.000	ST	from to s/n 030029
86	6.988-810.0	Abdeckung Gehaeuse hinten 2112583	1.000	ST	
87	6.988-811.0	Blechteil Luftfuehrung 2112421	1.000	ST	
89	6.988-710.0	Blech Stossfaenger	4.000	ST	
90	7.306-049.0	Zyl.Schr. M 8x45-8.8-A2E ISO 4762	6.000	ST	
91	6.988-812.0	Abschirmung Tank 3012434	2.000	ST	
92	7.304-397.0	6kt-Schraube M8x20-8.8-A2E ISO 4017	2.000	ST	
93	6.988-813.0	Schalldaemmmatte 2x30mm 3013097	1.000	ST	

12 Rumpfgeraet Stosddaempfer



12 Rumpfgeraet Stossgaempfer

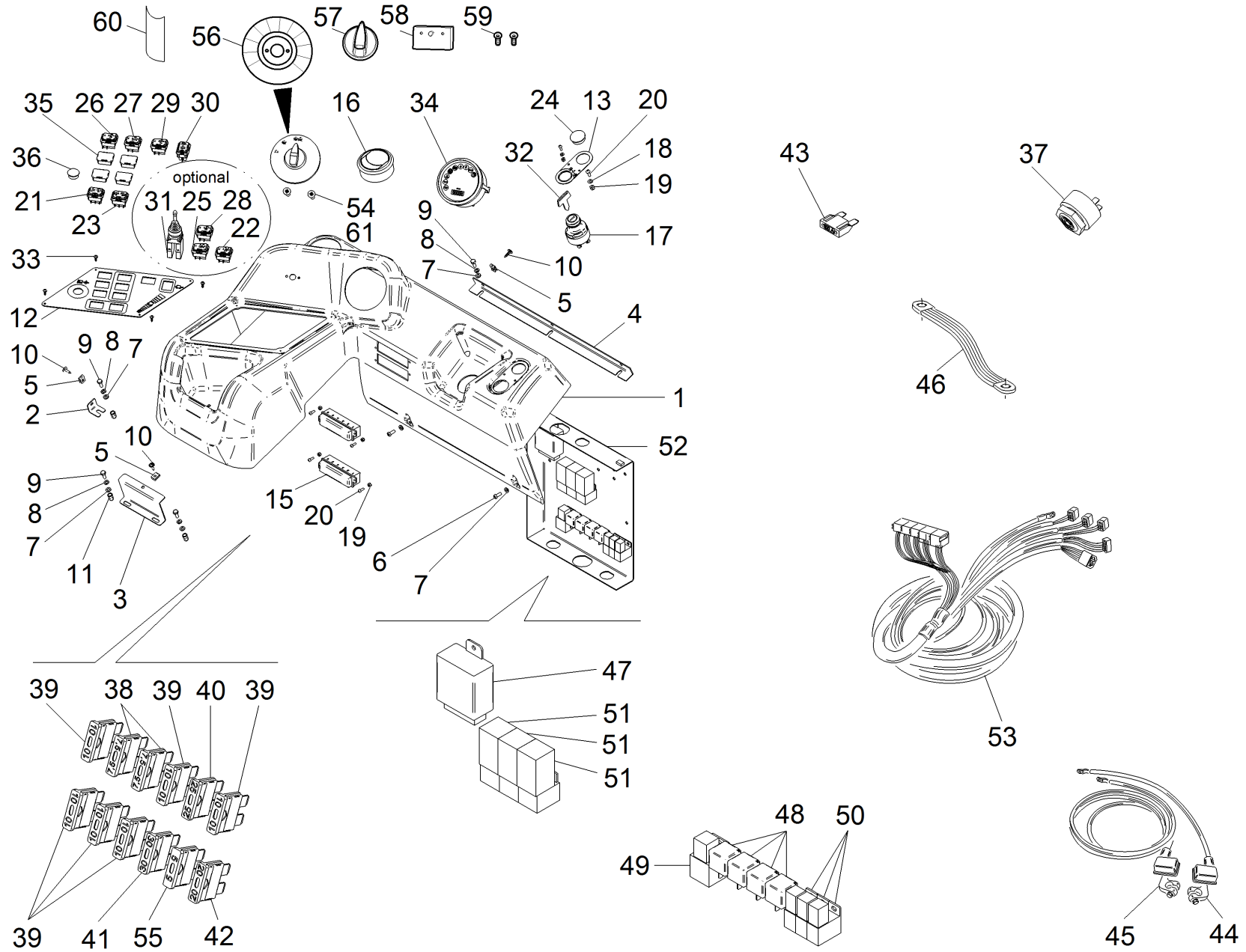
POS	Artikelnr.	Beschreibung	Anzahl	Einheit	Werknummer ab
1	6.987-144.0	Hebearm Kehrbehälter	1.000	ST	
2	6.987-145.0	Kehrbehälter KM 150/500	1.000	ST	
3	6.987-146.0	Stosstange vorne	1.000	ST	
4	6.987-147.0	Aufnahme Hebearm	2.000	ST	
5	6.987-148.0	Buchse	2.000	ST	
6	6.987-029.0	Buchse	1.000	ST	
7	6.987-149.0	Gummipuffer	2.000	ST	
8	7.312-017.0	Scheibe 8-A2 ISO 7089	18.000	ST	
9	7.304-400.0	6kt-Schraube M 8x30-8.8-A2E ISO 4017	18.000	ST	
10	7.312-277.0	Scheibe 8-200HV-A2E ISO7093-1	18.000	ST	
11	7.311-510.0	6kt-Mutter M 8-8-A2E ISO 7040	19.000	ST	
12	6.987-352.0	Scheibe 10,5/30x5	12.000	ST	
13	7.304-415.0	6kt-Schraube M10x25-8.8-A3E ISO 4017	2.000	ST	
14	7.305-013.0	Senkschraube M8x20-8.8-A2R ISO10642	4.000	ST	
15	6.987-150.0	Scharnier	2.000	ST	
16	5.069-316.0	Haube KM 150/500	1.000	ST	
17	6.987-358.0	Senkschraube M6x25	4.000	ST	
18	6.987-152.0	Befestigungsplatte Haube	1.000	ST	
19	6.666-920.0	Sterngriff	1.000	ST	
20	7.312-005.0	Scheibe 10-200HV-A3E ISO 7090	8.000	ST	
21	7.304-417.0	6kt-Schraube M10x30-8.8-A3E ISO 4017	8.000	ST	
22	6.987-058.0	Riegel	5.000	ST	
23	7.306-090.0	Schraube M6x16 -8.8-R3R (In6Rd)	3.000	ST	
24	7.312-045.0	Scheibe 6-200HV-P4E ISO 7089	16.000	ST	
25	7.311-512.0	6kt-Mutter M 6-8-A2E ISO 7040	18.000	ST	
26	7.312-260.0	Scheibe 6 -100HV-A3E ISO 7094	6.000	ST	
27	7.306-092.0	Schraube M6x20-ST- 8.8-R3R (IN6RD)	2.000	ST	
28	7.311-003.0	6kt-Mutter M6 -8-A2E ISO 4032	8.000	ST	
29	6.987-153.0	Dichtung Gummi	2.000	ST	
30	6.987-109.0	Abdeckkappe	2.000	ST	
31	6.635-326.0	Signalhorn	1.000	ST	
32	7.304-521.0	6kt-Schraube M 6x16-A4-70 ISO 4017	1.000	ST	
33	2.642-684.0	Set Dichtung Kehrbehälter	1.000	ST	

12 Rumpfgeraet Stosddaempfer

POS	Artikelnr.	Beschreibung	Anzahl	Einheit	Werknummer ab
36	6.988-300.0	Pedal elektr. hydraulisch	1.000	ST	32008
37	7.305-031.0	Senkschraube M6x16-8.8-A2R (In6Rd)	8.000	ST	
38	6.987-157.0	Sicherungsstange	1.000	ST	
39	6.987-355.0	Tellerfeder DE40	4.000	ST	
40	7.311-523.0	6kt-Mutter M16 -8-A2E ISO 7040	3.000	ST	
41	6.987-165.0	Blech Sicherungsstange	1.000	ST	
42	6.987-166.0	Feder Sicherungsstange	1.000	ST	
43	6.987-164.0	Aufnahme Sicherungsstange	1.000	ST	
44	7.312-089.0	Scheibe 16-200HV ISO 7089	1.000	ST	
45	7.312-089.0	Scheibe 16-200HV ISO 7089	4.000	ST	
46	7.304-035.0	6kt-Schraube M16X 50-A4-70 ISO 4017	2.000	ST	
47	6.987-159.0	Abdeckkappe	1.000	ST	
48	6.987-158.0	Schutzgitter Haube	1.000	ST	
49	6.987-163.0	Scheinwerfer vorne	2.000	ST	
50	6.987-357.0	Blechschrabe 4,2x32	4.000	ST	
51	6.987-160.0	Blech Befestigung Haube	1.000	ST	
52	6.987-161.0	Abdeckblech Scheinwerfer	2.000	ST	
53	7.303-385.0	Bl.Schr. ST4,2X19,0-A2-20H-C-H ISO 7049	11.000	ST	
54	7.312-001.0	Scheibe 4 -200HV-A3E ISO 7089	4.000	ST	
55	7.306-167.0	Zyl.Schr. M 4x40-8.8-A2E DIN 912	2.000	ST	
56	7.311-424.0	6kt-Mutter M4 -8-A2E ISO 7040	2.000	ST	
57	6.987-167.0	Endschalter	1.000	ST	
58	7.305-055.0	Senkschraube M6x30-A2-70 (IN6RD)	4.000	ST	
59	6.987-168.0	Halogenlampe 12V 60/55W H4	2.000	ST	
60	7.651-004.0	Gluehlampe T4W/BA9S -12V 4W EN 60809	2.000	ST	
61	6.987-162.0	Stahlseil Haube	2.000	ST	
62	7.304-509.0	6kt-Schraube M 6x25-A4-70 ISO 4017	2.000	ST	
63	6.987-588.0	Bodenplatte Pedal	1.000	ST	34008
64	6.988-837.0	Magnetventil	1.000	ST	
65	5.394-087.0	Aufkleber Signet Gel 102x113	1.000	ST	
66	6.988-440.0	Bodenplatte Pedal	1.000	ST	32008
67	6.987-113.0	Abdeckkappe	2.000	ST	
68	6.987-688.0	Blech Verstellung Endschalter	1.000	ST	

12 Rumpfgeraet Stosdaempfer

POS	Artikelnr.	Beschreibung	Anzahl	Einheit	Werknummer ab
69	7.306-087.0	Schraube M6x10 -8.8-R3R (In6Rd)	2.000	ST	
70	7.312-276.0	Scheibe 6 -200HV-A2E ISO7093-1	2.000	ST	
71	6.988-517.0	Trennplatte Gummi 3009267	1.000	ST	
72	6.987-113.0	Abdeckkappe	2.000	ST	
73	6.988-814.0	Schutzgitter Haube 2112674	1.000	ST	



20 Cockpit

POS	Artikelnr.	Beschreibung	Anzahl	Einheit
1	5.069-325.0	Bedienfeld	1.000	ST
2	6.987-207.0	Halter seitlich	1.000	ST
3	6.987-208.0	Halter hinten	1.000	ST
4	6.987-209.0	Befestigung Armaturenbrett	1.000	ST
5	6.987-210.0	Klammer	4.000	ST
6	7.306-090.0	Schraube M6x16 -8.8-R3R (In6Rd)	2.000	ST
7	7.312-045.0	Scheibe 6-200HV-P4E ISO 7089	7.000	ST
8	7.313-003.0	Federring B 6-FSt-A3E DIN 127	5.000	ST
9	7.304-521.0	6kt-Schraube M 6x16-A4-70 ISO 4017	5.000	ST
10	7.303-078.0	Bl.Schr. ST4,8X19-ST-A2R (KOMBI-IN6RD	4.000	ST
12	6.987-211.0	Blech Bedienfeld bedruckt	1.000	ST
13	6.987-837.0	Blech Zuendung bedruckt	1.000	ST
15	6.987-220.0	Sicherungskasten	2.000	ST
16	6.987-214.0	Luftduese verstellbar D72	1.000	ST
17	6.987-838.0	Zuendschloss	1.000	ST
18	7.312-001.0	Scheibe 4 -200HV-A3E ISO 7089	2.000	ST
19	7.311-424.0	6kt-Mutter M4 -8-A2E ISO 7040	6.000	ST
20	7.306-058.0	Schraube M 4X 12- 8.8-R2R K-IN6RD	6.000	ST
21	6.632-509.0	Schalter Kehrbehälter	1.000	ST
22	6.632-511.0	Schalter Wasser Seitenbesen	1.000	ST
23	6.632-512.0	Schalter Klappe Behälter	1.000	ST
24	6.987-376.0	Abdeckkappe D30	1.000	ST
25	6.632-510.0	Schalter Seitenbesen	1.000	ST
26	6.632-476.0	Schalter 2-polig Leuchte	1.000	ST
27	6.632-478.0	Taster Filterreinigung	1.000	ST
28	6.632-484.0	Schalter 2-polig Arbeitslicht	1.000	ST
29	6.632-475.0	Taster 2-polig Hupe	1.000	ST
30	6.632-513.0	Schalter Fahrtrichtung	1.000	ST
31	6.987-217.0	Joystick	1.000	ST
32	6.987-839.0	Zuendschlüssel	1.000	ST
33	7.303-266.0	Bl.Schr. St3,9x19 -A2-20H-C-H DIN 7981	4.000	ST
34	6.987-866.0	Betriebsstundenzähler	1.000	ST
35	6.631-736.0	Blindstopfen	4.000	ST

20 Cockpit

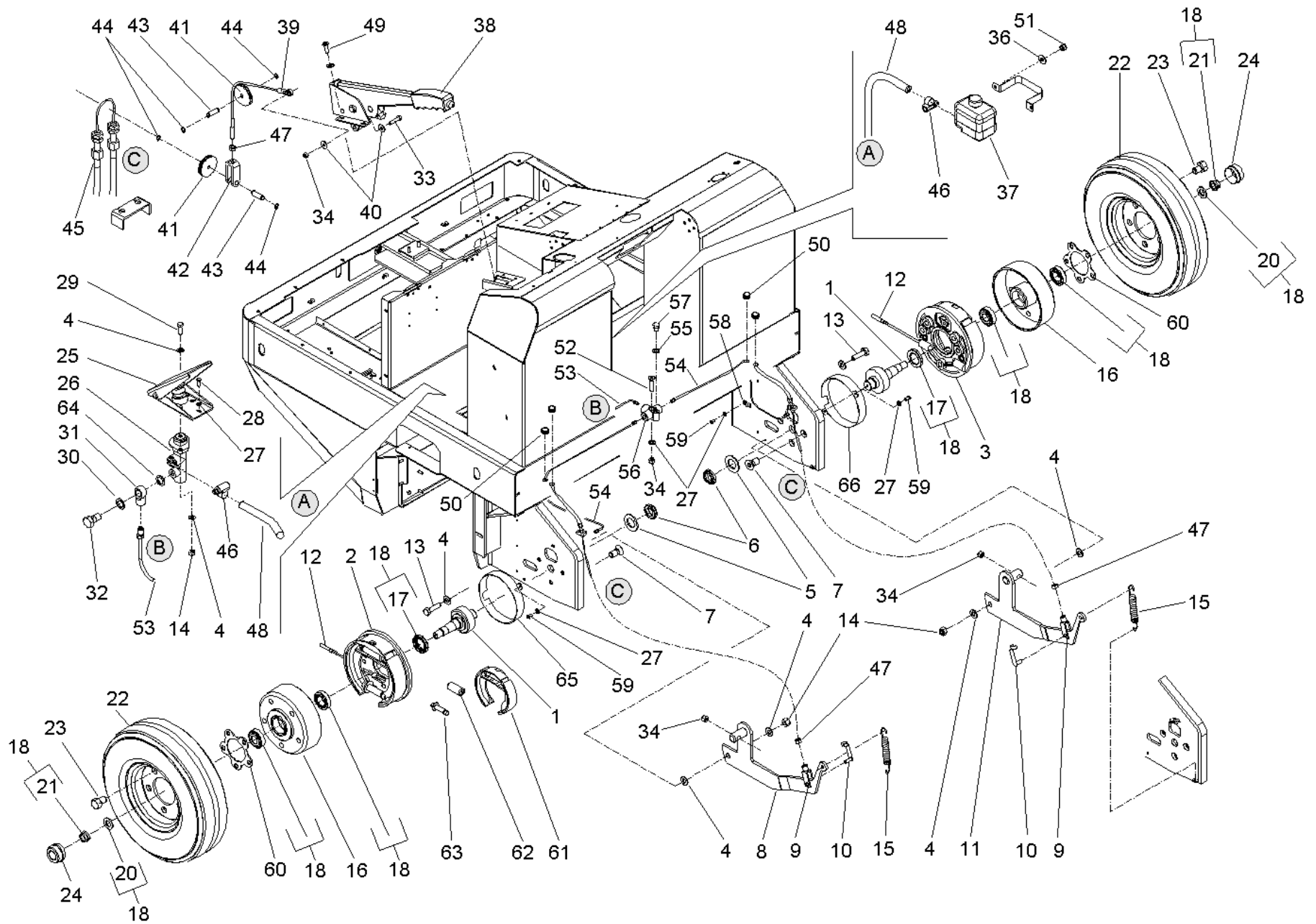
POS	Artikelnr.	Beschreibung	Anzahl	Einheit
36	6.368-079.0	Abdeckkappe	1.000	ST
37	6.987-384.0	Rueckfahrrhupe	1.000	ST
38	7.644-007.0	Sicherungseinsatz C 7,5 DIN 72581-3	2.000	ST
39	7.644-017.0	Sicherungseinsatz C10 DIN 72581-3	6.000	ST
40	7.644-012.0	Sicherungseinsatz C25 DIN 72581-3	1.000	ST
41	7.644-040.0	Sicherungseinsatz C30 DIN 72581-3	1.000	ST
42	7.644-005.0	Sicherungseinsatz C20 DIN 72581-3	1.000	ST
43	6.644-277.0	Sicherungseinsatz -60A	1.000	ST
44	6.987-385.0	Kabel Batterie Minus	1.000	ST
45	6.987-386.0	Kabel Batterie Plus	1.000	ST
46	6.987-387.0	Kabel 350 mm	1.000	ST
47	6.987-391.0	Gehaeuse Diode	1.000	ST
48	6.987-394.0	Relais 12V 30/40 A	4.000	ST
49	6.987-395.0	Relais 12V 30/40 A	1.000	ST
50	6.987-396.0	Relais 12V 10/20 A	3.000	ST
51	6.987-398.0	Zeitrelais 12V	3.000	ST
52	6.987-401.0	Elektrokasten	1.000	ST
53	6.987-865.0	Kabelsatz KM 150/500 LPG	1.000	ST
54	7.306-054.0	Schraube M 3x16-ST- 8.8-R2R (IN6RD)	2.000	ST
55	7.644-013.0	Sicherungseinsatz C 5 DIN 72581-3	1.000	ST
56	5.032-109.0	Formteil Symbolscheibe Industrial Range	1.000	ST
57	5.321-738.0	Griff Bedienkonzept	1.000	ST
58	6.635-027.0	Schalter Bedienfeld	1.000	ST
59	7.305-019.0	Senkschraube M4x16 -8.8-R2R (In6Rd)	2.000	ST
60	6.313-014.0	Federungselement	1.000	ST
61	7.312-043.0	Scheibe 3-A2 ISO 7089	2.000	ST

30 Lenkeinheit

POS	Artikelnr.	Beschreibung	Anzahl	Einheit
1	6.987-015.0	Aufnahme Motor Radnabe	1.000	ST
2	2.642-666.0	Set Lagerung Lenkung	1.000	ST
7	6.987-016.0	Deckel Radkappe	1.000	ST
8	6.987-017.0	Hydraulikmotor	1.000	ST
9	6.987-370.0	Passfeder 12x8x28	1.000	ST
10	7.312-089.0	Scheibe 16-200HV ISO 7089	10.000	ST
11	7.304-036.0	6kt-Schraube M16x65-A2-70 ISO 4014	4.000	ST
12	7.311-523.0	6kt-Mutter M16 -8-A2E ISO 7040	4.000	ST
13	6.987-018.0	Radnabe Motor	4.000	ST
14	6.987-371.0	Scheibe Motor	1.000	ST
15	6.987-372.0	Kronenmutter	1.000	ST
16	7.314-956.0	Spannstift 6x40-St ISO 8752	1.000	ST
17	6.435-176.0	Rad Vollgummi nichtkreidend	1.000	ST
17	6.987-019.0	Hinterrad	1.000	ST
18	6.987-272.0	Radschraube M16x1,5	5.000	ST
19	6.987-373.0	Schmiernippel M8x1,25	1.000	ST
20	6.987-020.0	Hydraulikzylinder Lenkung	1.000	ST
21	6.987-021.0	Spurstangenkopf	1.000	ST
22	7.311-028.0	6kt-Mutter M 4-04-A2E ISO 4035	1.000	ST
23	6.987-380.0	Mutter Hydraulikzylinder	1.000	ST
24	5.250-160.0	Lagerbuchse Scheibe	1.000	ST
25	7.311-515.0	6kt-Mutter M12-8-A2E ISO 7040	1.000	ST
26	6.987-022.0	Lenksaeule	1.000	ST
27	6.987-023.0	Lenkung	1.000	ST
28	6.987-024.0	Distanzstueck	1.000	ST
29	7.306-063.0	Zyl.Schr. M10x30-8.8-A3E ISO4762	2.000	ST
30	7.306-074.0	Zyl.Schr. M10x35-8.8-A3E ISO4762	2.000	ST
31	6.987-025.0	Lenkrad D350	1.000	ST
32	5.115-081.0	Scheibe	1.000	ST
33	6.987-374.0	Mutter Lenkrad	1.000	ST
34	6.987-026.0	Kappe Lenkrad	1.000	ST
35	6.987-375.0	Mutter M16x1	1.000	ST
36	7.318-205.0	Scheibenfeder 5x6,5-C45R DIN 6888	1.000	ST

30 Lenkeinheit

POS	Artikelnr.	Beschreibung	Anzahl	Einheit
37	6.987-579.0	Faltenbalg	1.000	ST

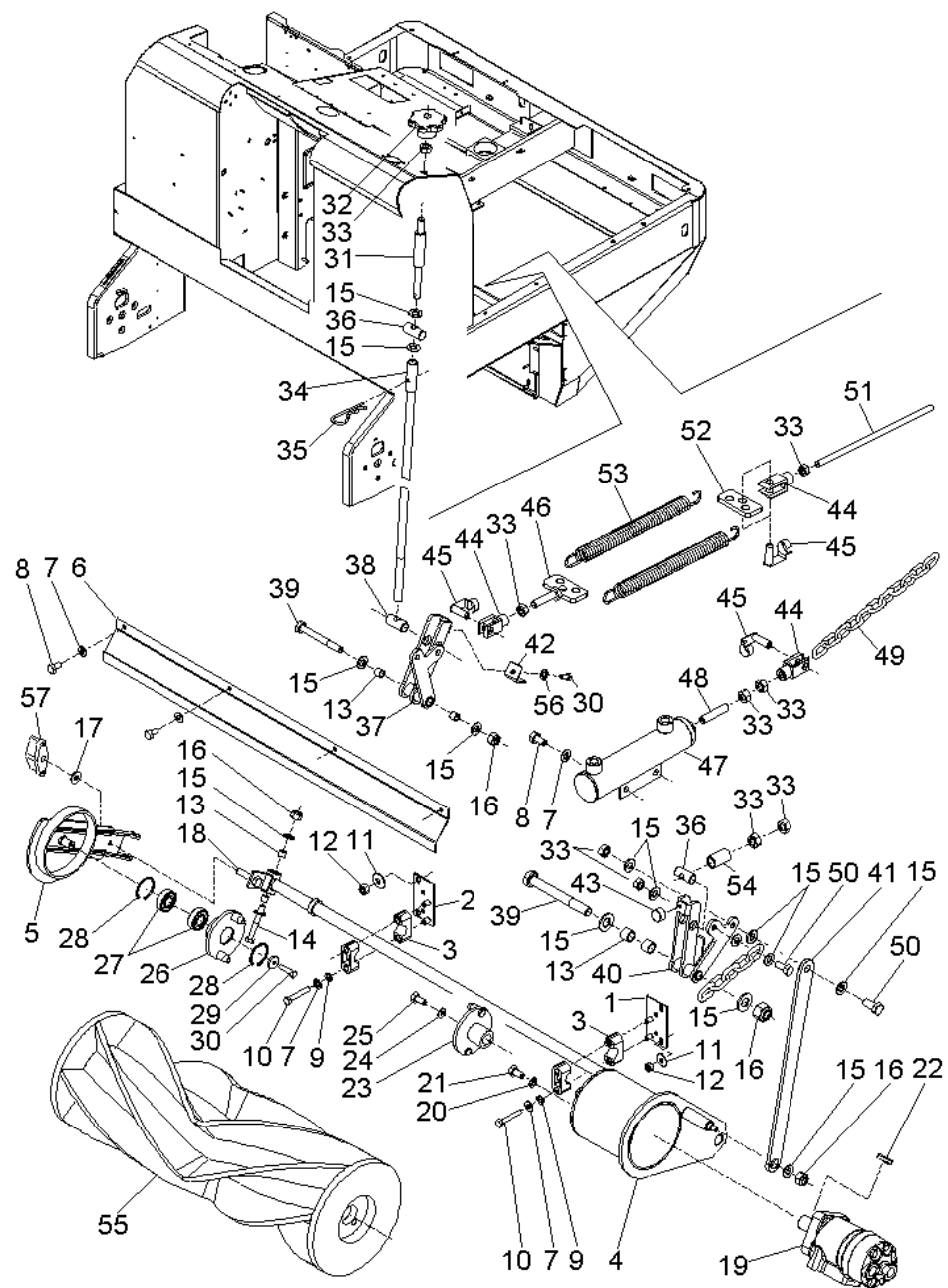


40 Raeder vorne

POS	Artikelnr.	Beschreibung	Anzahl	Einheit
1	6.987-183.0	Achse Vorderrad	2.000	ST
2	6.987-184.0	Bremsscheibe rechts	1.000	ST
3	6.987-185.0	Bremsscheibe links	1.000	ST
4	7.312-017.0	Scheibe 8-A2 ISO 7089	14.000	ST
5	7.312-060.0	Scheibe 24-100HV-A3E ISO 7091	2.000	ST
6	6.987-281.0	Nutmutter M25x1,5	2.000	ST
7	6.987-279.0	Senkschraube M14 x 30 ISO 10642	6.000	ST
8	6.987-186.0	Bremshebel rechts	1.000	ST
9	7.462-012.0	Gabelkopf G 6x24-ST-A2E DIN 71752	2.000	ST
10	6.316-093.0	Bolzen D 6	2.000	ST
11	6.987-187.0	Bremshebel links	1.000	ST
12	6.987-189.0	Bremsseil	2.000	ST
13	7.304-400.0	6kt-Schraube M 8x30-8.8-A2E ISO 4017	2.000	ST
14	7.311-510.0	6kt-Mutter M 8-8-A2E ISO 7040	4.000	ST
15	6.987-560.0	Feder TR46	2.000	ST
16	6.987-191.0	Wasserschlauch D38	2.000	ST
17	6.987-403.0	Radialdichtung	2.000	ST
18	2.642-677.0	Set Radlager	1.000	ST
20	7.312-089.0	Scheibe 16-200HV ISO 7089	2.000	ST
21	7.311-059.0	6kt-Mutter M16x1,5 -8-A2E ISO10512	2.000	ST
22	6.987-019.0	Hinterrad	2.000	ST
22	6.435-176.0	Rad Vollgummi nichtkreidend	2.000	ST
22	4.515-329.0	Radsatz Vollgummi KM 150/500 D/LPG	1.000	ST
23	6.987-272.0	Radschraube M16x1,5	10.000	ST
24	6.987-192.0	Radkappe D47	2.000	ST
25	6.987-193.0	Bremspedal	1.000	ST
26	6.987-194.0	Pumpe Bremse	1.000	ST
27	7.312-045.0	Scheibe 6-200HV-P4E ISO 7089	4.000	ST
28	7.304-521.0	6kt-Schraube M 6x16-A4-70 ISO 4017	3.000	ST
29	7.304-399.0	6kt-Schraube M 8x25-8.8-A2E ISO 4017	2.000	ST
30	6.987-276.0	Dichtscheibe 1/4"	1.000	ST
31	6.987-188.0	Augenschraube M10x1,25	1.000	ST
32	6.987-275.0	Hohlschraube 12x1,5	1.000	ST

40 Raeder vorne

POS	Artikelnr.	Beschreibung	Anzahl	Einheit
33	7.304-387.0	6kt-Schraube M 6x30-8.8-A2E ISO 4017	1.000	ST
34	7.311-512.0	6kt-Mutter M 6-8-A2E ISO 7040	4.000	ST
36	7.312-278.0	Scheibe 5-200HV-A2E ISO7093-1	2.000	ST
37	6.987-195.0	Oeltank Bremse	1.000	ST
38	6.987-196.0	Bremshebel 4200786	1.000	ST
39	6.987-197.0	Handbremsseil	1.000	ST
40	7.312-276.0	Scheibe 6 -200HV-A2E ISO7093-1	2.000	ST
41	6.987-198.0	Riemenscheibe	2.000	ST
42	6.987-199.0	Gabelkopf	1.000	ST
43	6.987-200.0	Bolzen	2.000	ST
44	7.343-302.0	Sicherungsscheibe 8 -St-ph DIN 6799	4.000	ST
45	6.987-201.0	Handbremsseil	1.000	ST
46	7.373-020.0	Schlauchschelle A 10-16x9-W2-2 DIN3017	2.000	ST
47	7.311-003.0	6kt-Mutter M6 -8-A2E ISO 4032	3.000	ST
48	6.987-653.0	Schlauch D5,5/12,5x1000	1.000	ST
49	6.304-168.0	Linsenschraube IN-6kt M8x20 A2-70	4.000	ST
50	6.987-273.0	Kabeltuelle 18x16x3,5	4.000	ST
51	7.311-421.0	6kt-Mutter M 5-04-A2E ISO 10511	2.000	ST
52	7.305-055.0	Senkschraube M6x30-A2-70 (IN6RD)	1.000	ST
53	6.987-202.0	Rohr Kupfer	1.000	ST
54	6.987-203.0	Rohr Kupfer	2.000	ST
55	6.987-271.0	Scheibe Kupfer	1.000	ST
56	6.987-204.0	3-Wege-Kupplung	1.000	ST
57	6.987-205.0	Kappe M10x1	1.000	ST
58	6.987-715.0	Riegel Bremsschlauch	2.000	ST
59	7.306-087.0	Schraube M6x10 -8.8-R3R (In6Rd)	2.000	ST
60	6.987-383.0	Distanzscheibe Rad	2.000	ST
61	6.987-568.0	Bremsbacken	2.000	ST
62	6.987-569.0	Bremszylinder	2.000	ST
63	6.987-570.0	Bremshebel Verstellung	2.000	ST
64	6.987-571.0	Dichtscheibe	1.000	ST

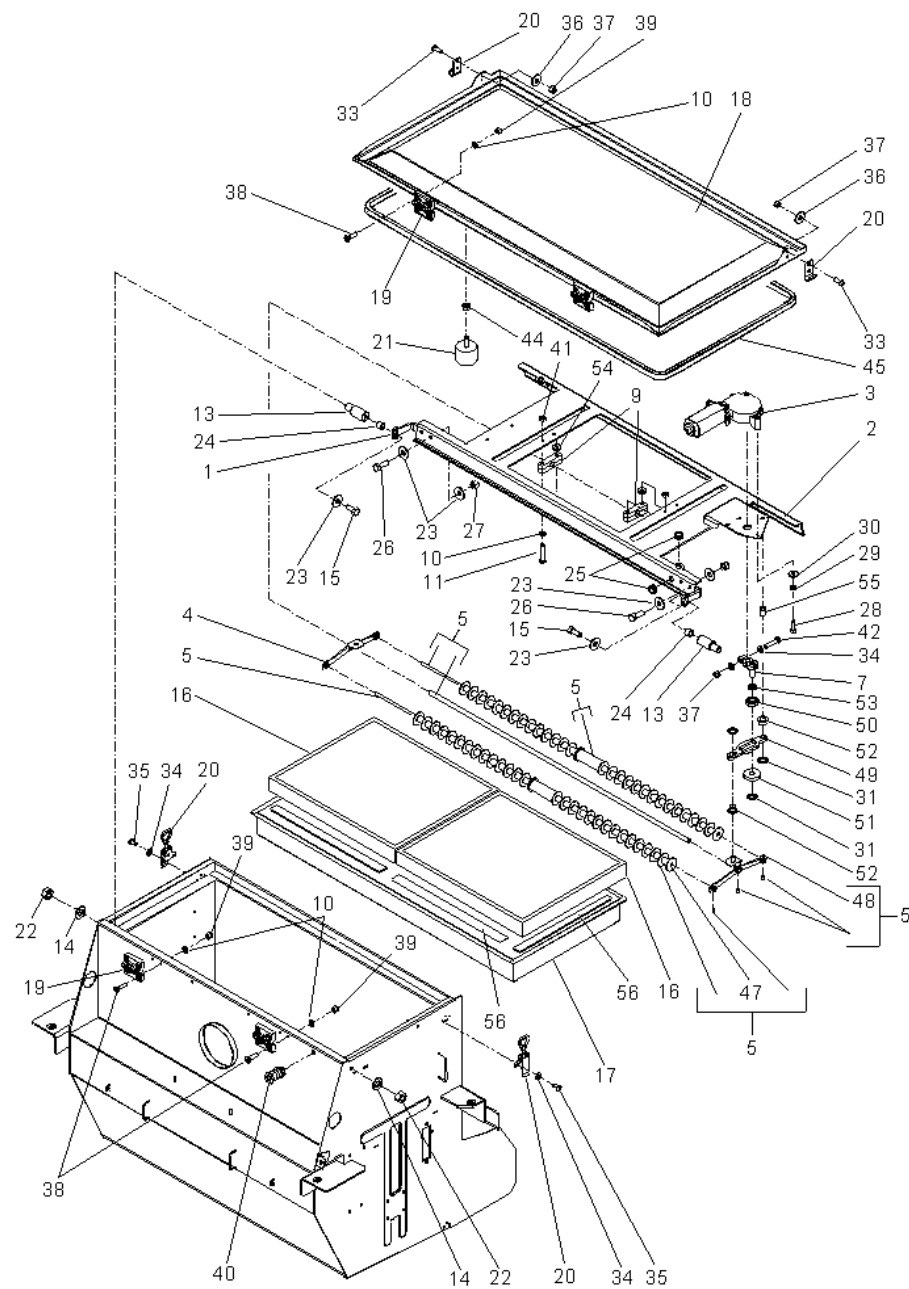


50 Kehrwalze

POS	Artikelnr.	Beschreibung	Anzahl	Einheit
1	6.987-043.0	Halter Buegel links	1.000	ST
2	6.987-044.0	Halter Buegel rechts	1.000	ST
3	6.987-045.0	Rohrschelle D 25,5	4.000	ST
4	6.987-046.0	Schwinge Kehrwalze links	1.000	ST
5	6.987-047.0	Schwinge Kehrwalze rechts	1.000	ST
6	6.987-048.0	Schutzblech Kehrwalze	1.000	ST
7	7.312-017.0	Scheibe 8-A2 ISO 7089	10.000	ST
8	7.304-395.0	6kt-Schraube M8x16-8.8-A2E ISO 4017	6.000	ST
9	7.313-004.0	Federring B 8-FSt-A3E DIN 127	4.000	ST
10	7.304-461.0	6kt-Schraube M 8x50-8.8-A2E ISO 4017	4.000	ST
11	7.312-277.0	Scheibe 8-200HV-A2E ISO7093-1	4.000	ST
12	7.311-510.0	6kt-Mutter M 8-8-A2E ISO 7040	4.000	ST
13	6.987-049.0	Buchse K4 12x10x10-	13.000	ST
14	7.304-445.0	6kt-Schraube M10x80-8.8-A3E ISO 4017	1.000	ST
15	7.312-005.0	Scheibe 10-200HV-A3E ISO 7090	5.000	ST
16	7.311-511.0	6kt-Mutter M10-8-A2E ISO 7040	4.000	ST
17	7.312-276.0	Scheibe 6 -200HV-A2E ISO7093-1	1.000	ST
18	7.304-536.0	6kt-Schraube M 6x20-A4-70 ISO 4017	1.000	ST
19	6.987-050.0	Hydraulikmotor	1.000	ST
20	7.313-005.0	Federring B10-FSt-A3E DIN 127	4.000	ST
21	7.304-414.0	6kt-Schraube M10x20-8.8-A3E ISO 4017	4.000	ST
22	7.318-042.0	Passfeder 8x7x32-C45R DIN 6885	1.000	ST
23	6.987-051.0	Nabe Antrieb	1.000	ST
24	5.115-390.0	Scheibe	1.000	ST
25	7.304-397.0	6kt-Schraube M8x20-8.8-A2E ISO 4017	1.000	ST
26	6.987-052.0	Nabe Antrieb	1.000	ST
27	7.401-134.0	Kugellager 6203-2RS-WAELZLAGST DIN 625	2.000	ST
28	7.343-109.0	Sicherungsring 40x1,75 -ST-ph DIN 472	2.000	ST
29	5.129-262.0	Anschlag Sicherheitsschalter	1.000	ST
30	7.304-521.0	6kt-Schraube M 6x16-A4-70 ISO 4017	2.000	ST
31	6.987-053.0	Stellhebel Kehrwalze	1.000	ST
32	6.321-246.0	Sterngriff M 10	1.000	ST
33	7.311-006.0	6kt-Mutter M10 -8-A3E ISO 4032	9.000	ST

50 Kehrwalze

POS	Artikelnr.	Beschreibung	Anzahl	Einheit
34	6.987-054.0	Regler Kehrwalze	1.000	ST
35	6.313-004.0	Federstecker 4,0	1.000	ST
36	6.987-277.0	Bolzen	2.000	ST
37	6.987-055.0	Hebel Lenkung	1.000	ST
38	6.987-278.0	Gewindebolzen	1.000	ST
39	7.304-125.0	6kt-Schraube M8x85 -8.8-A2E ISO 4014	2.000	ST
40	6.987-056.0	Hebel Lenkung	1.000	ST
41	6.987-057.0	Hubstange Kehrwalze	1.000	ST
42	6.987-058.0	Riegel	1.000	ST
43	6.987-087.0	Gummipuffer M6	1.000	ST
44	6.997-180.0	Gabelkopf 10X20	3.000	ST
45	6.997-179.0	Bolzen M10X20	3.000	ST
46	6.987-059.0	Frontplatte Federfuehrung	1.000	ST
47	6.987-036.0	Zylinder Seitenbesen	1.000	ST
48	6.987-060.0	Gewindestange	1.000	ST
49	6.987-061.0	Kette Kehrwalze	1.000	ST
50	7.304-415.0	6kt-Schraube M10x25-8.8-A3E ISO 4017	2.000	ST
51	6.987-062.0	Gewindestange	1.000	ST
52	6.987-063.0	Platte Federfuehrung	1.000	ST
53	6.987-064.0	Feder D 3,2	2.000	ST
54	6.987-065.0	Distanzstueck	1.000	ST
55	6.987-464.0	Kehrwalze weich KM 150/500	1.000	ST
55	6.987-437.0	Kehrwalze weich natur KM 150/500	1.000	ST
55	6.987-436.0	Kehrwalze hart KM 150/500	1.000	ST
55	6.987-085.0	Kehrwalze Standard KM 150/500	1.000	ST
56	7.312-045.0	Scheibe 6-200HV-P4E ISO 7089	1.000	ST
57	6.987-264.0	Knopf rot M6	1.000	ST

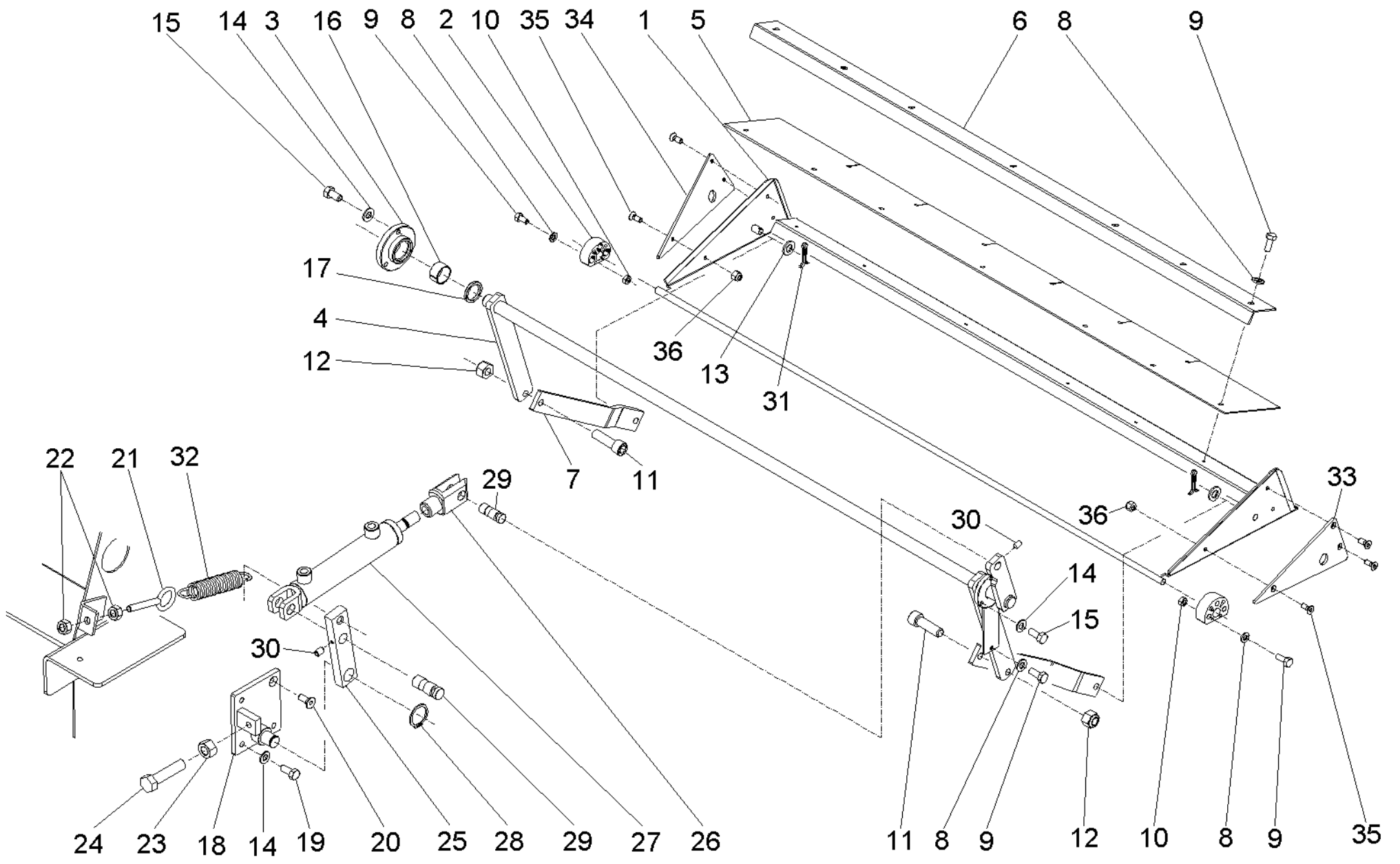


60 Filterkasten

POS	Artikelnr.	Beschreibung	Anzahl	Einheit
1	6.987-169.0	Halter	2.000	ST
2	6.987-170.0	Filterruettler	1.000	ST
3	6.987-171.0	Motor Filterruettler 12V	1.000	ST
4	6.987-172.0	Hebel Filterruettler	1.000	ST
5	2.642-685.0	Set Ruettler kpl.	1.000	ST
7	6.987-173.0	Drehgelenk Filterruettler	1.000	ST
9	6.987-175.0	Klammer Filterruettler	4.000	ST
10	7.312-045.0	Scheibe 6-200HV-P4E ISO 7089	12.000	ST
11	7.304-389.0	6kt-Schraube M 6x40-8.8-A2E ISO 4017	4.000	ST
13	6.987-176.0	Bolzen Scharnier	2.000	ST
14	7.312-008.0	Scheibe 12-200HV-A3E ISO 7090	2.000	ST
15	7.304-397.0	6kt-Schraube M8x20-8.8-A2E ISO 4017	2.000	ST
16	6.988-159.0	Flachfaltenfilter Papier KM150/500	2.000	ST
16	6.987-177.0	Flachfaltenfilter Kunststoff KM150/500	2.000	ST
17	6.987-178.0	Gehaeuse Flachfaltenfilter	1.000	ST
18	6.987-179.0	Deckel Behaelter Filter	1.000	ST
19	6.987-180.0	Scharnier	2.000	ST
20	6.987-181.0	Schliesshebel	2.000	ST
21	6.987-351.0	Gummipuffer M8	4.000	ST
22	7.311-008.0	6kt-Mutter M12-8-A3E ISO 4032	2.000	ST
23	7.312-277.0	Scheibe 8-200HV-A2E ISO7093-1	12.000	ST
24	6.987-182.0	Huelse	2.000	ST
25	6.987-273.0	Kabeltuelle 18x16x3,5	2.000	ST
26	7.304-399.0	6kt-Schraube M 8x25-8.8-A2E ISO 4017	5.000	ST
27	7.311-510.0	6kt-Mutter M 8-8-A2E ISO 7040	5.000	ST
28	7.304-536.0	6kt-Schraube M 6x20-A4-70 ISO 4017	3.000	ST
29	7.313-003.0	Federring B 6-FSt-A3E DIN 127	3.000	ST
30	7.312-276.0	Scheibe 6 -200HV-A2E ISO7093-1	3.000	ST
31	7.343-047.0	Sicherungsscheibe 10-FST-A2E DIN 6799	2.000	ST
33	7.306-058.0	Schraube M 4X 12- 8.8-R2R K-IN6RD	4.000	ST
34	7.312-001.0	Scheibe 4 -200HV-A3E ISO 7089	8.000	ST
35	7.306-056.0	Schraube M4x8 -8.8-R2R (In6Rd)	6.000	ST
36	7.312-278.0	Scheibe 5-200HV-A2E ISO7093-1	4.000	ST

60 Filterkasten

POS	Artikelnr.	Beschreibung	Anzahl	Einheit
37	7.311-424.0	6kt-Mutter M4 -8-A2E ISO 7040	5.000	ST
38	6.987-358.0	Senkschraube M6x25	8.000	ST
39	7.311-512.0	6kt-Mutter M 6-8-A2E ISO 7040	8.000	ST
40	6.987-353.0	Kabelverschraubung PG9	4.000	ST
41	7.311-003.0	6kt-Mutter M6 -8-A2E ISO 4032	4.000	ST
42	7.304-363.0	6kt-Schr. M 4X 20- 8.8-A2E ISO 4017	1.000	ST
43	7.312-005.0	Scheibe 10-200HV-A3E ISO 7090	1.000	ST
44	7.311-004.0	6kt-Mutter M8 -8-A3E ISO 4032	4.000	ST
45	6.987-652.0	Dichtprofil 3600mm	1.000	ST
47	6.987-664.0	Scheibe	60.000	ST
48	6.987-548.0	Hebel Filterruettler Bolzen	1.000	ST
49	6.987-578.0	Pleuel	1.000	ST
50	6.987-573.0	Kugellager 6800 RS	1.000	ST
51	6.987-352.0	Scheibe 10,5/30x5	1.000	ST
52	6.987-524.0	Buchse	2.000	ST
53	6.987-337.0	Dichtscheibe	1.000	ST
54	5.129-262.0	Anschlag Sicherheitsschalter	4.000	ST
55	6.987-525.0	Distanzhülse	1.000	ST
56	2.642-800.0	Set Dichtung Filter	1.000	ST

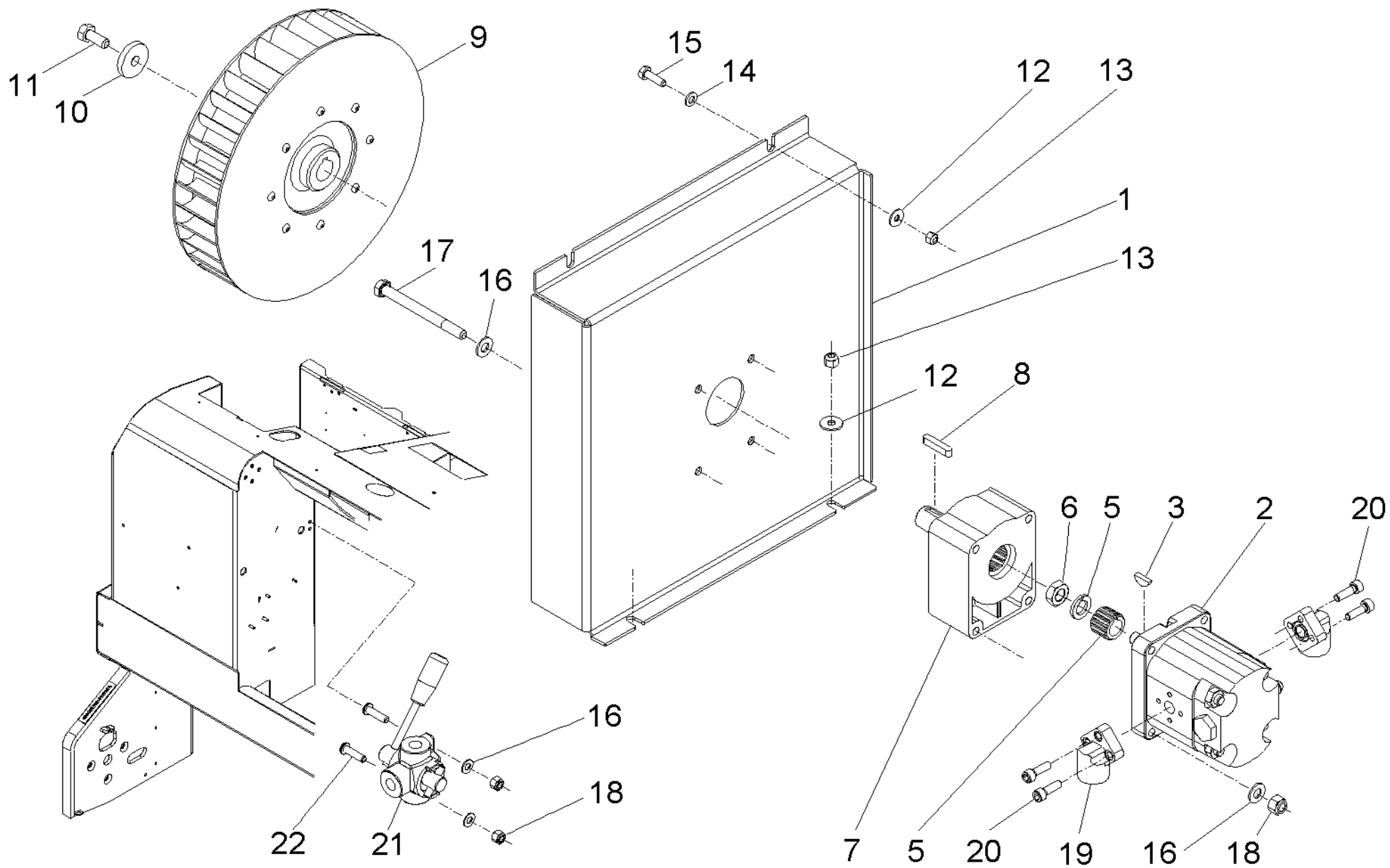


70 Grobschmutzklappe

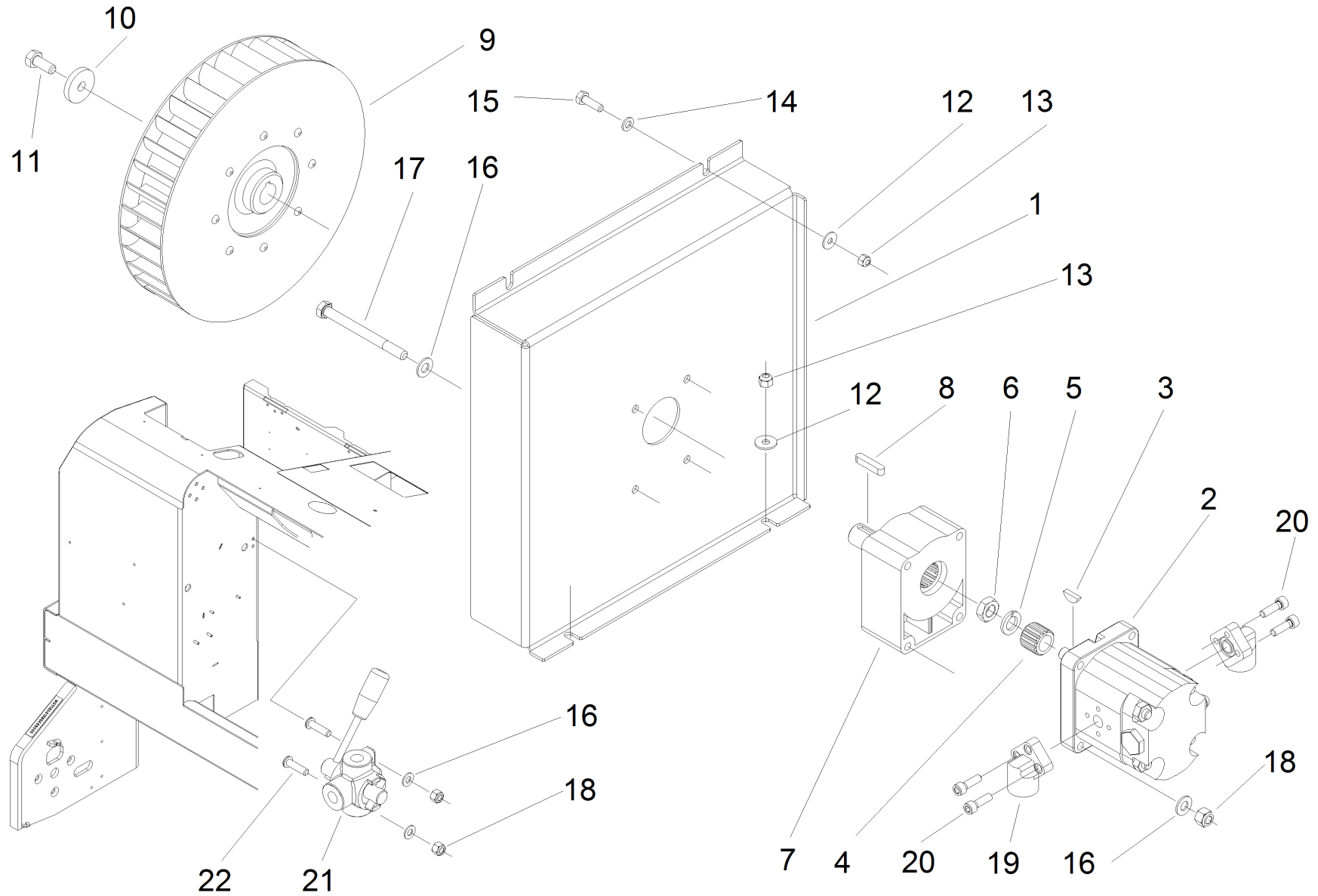
POS	Artikelnr.	Beschreibung	Anzahl	Einheit
1	6.987-066.0	Klappe KM 150/500	1.000	ST
2	6.987-067.0	Buegel Scharnier	2.000	ST
3	6.987-068.0	Flansch	1.000	ST
4	6.987-069.0	Oeffnungsklappe Welle	1.000	ST
5	6.987-070.0	Gummilippe	1.000	ST
6	6.987-071.0	Blech Befestigung	1.000	ST
7	6.987-072.0	Steuerstange Klappe	2.000	ST
8	7.312-045.0	Scheibe 6-200HV-P4E ISO 7089	14.000	ST
9	7.304-521.0	6kt-Schraube M 6x16-A4-70 ISO 4017	14.000	ST
10	7.311-003.0	6kt-Mutter M6 -8-A2E ISO 4032	6.000	ST
11	6.987-280.0	Zylinderschraube M12x40 ISO4762	2.000	ST
12	7.311-515.0	6kt-Mutter M12-8-A2E ISO 7040	2.000	ST
13	7.312-008.0	Scheibe 12-200HV-A3E ISO 7090	2.000	ST
14	7.312-017.0	Scheibe 8-A2 ISO 7089	9.000	ST
15	7.304-395.0	6kt-Schraube M8x16-8.8-A2E ISO 4017	6.000	ST
16	6.987-073.0	Buchse GB 2515	1.000	ST
17	6.987-074.0	Ring G25.32.4	1.000	ST
18	6.987-075.0	Zylinder Platte Klappe	1.000	ST
19	7.304-397.0	6kt-Schraube M8x20-8.8-A2E ISO 4017	3.000	ST
20	7.305-013.0	Senkschraube M8x20-8.8-A2R ISO10642	1.000	ST
21	6.987-076.0	Ringschraube M10	1.000	ST
22	7.311-006.0	6kt-Mutter M10 -8-A3E ISO 4032	2.000	ST
23	7.311-008.0	6kt-Mutter M12-8-A3E ISO 4032	1.000	ST
24	7.304-443.0	6kt-Schraube M12x50-8.8-A3E ISO 4017	1.000	ST
25	6.987-077.0	Halter Kolben Klappe	1.000	ST
26	6.987-086.0	Gabelkopf	1.000	ST
27	6.987-078.0	Zylinder	1.000	ST
28	7.343-040.0	Sicherungsring 20x1,2 -St-ph DIN 471	1.000	ST
29	6.987-079.0	Zylinderstift Klappe	2.000	ST
30	7.307-024.0	Gew.Stift M6x10 -A2-21H ISO 4027	2.000	ST
31	6.988-497.0	Federstecker d.2 L50	2.000	ST
32	6.987-080.0	Zugfeder D 28	1.000	ST
33	6.987-081.0	Blech Klappe links	1.000	ST

70 Grobschmutzklappe

POS	Artikelnr.	Beschreibung	Anzahl	Einheit
34	6.987-082.0	Blech Klappe rechts	1.000	ST
35	7.305-103.0	Senkschraube M6x16 -8.8-A2E ISO 10642	6.000	ST
36	7.311-512.0	6kt-Mutter M 6-8-A2E ISO 7040	6.000	ST



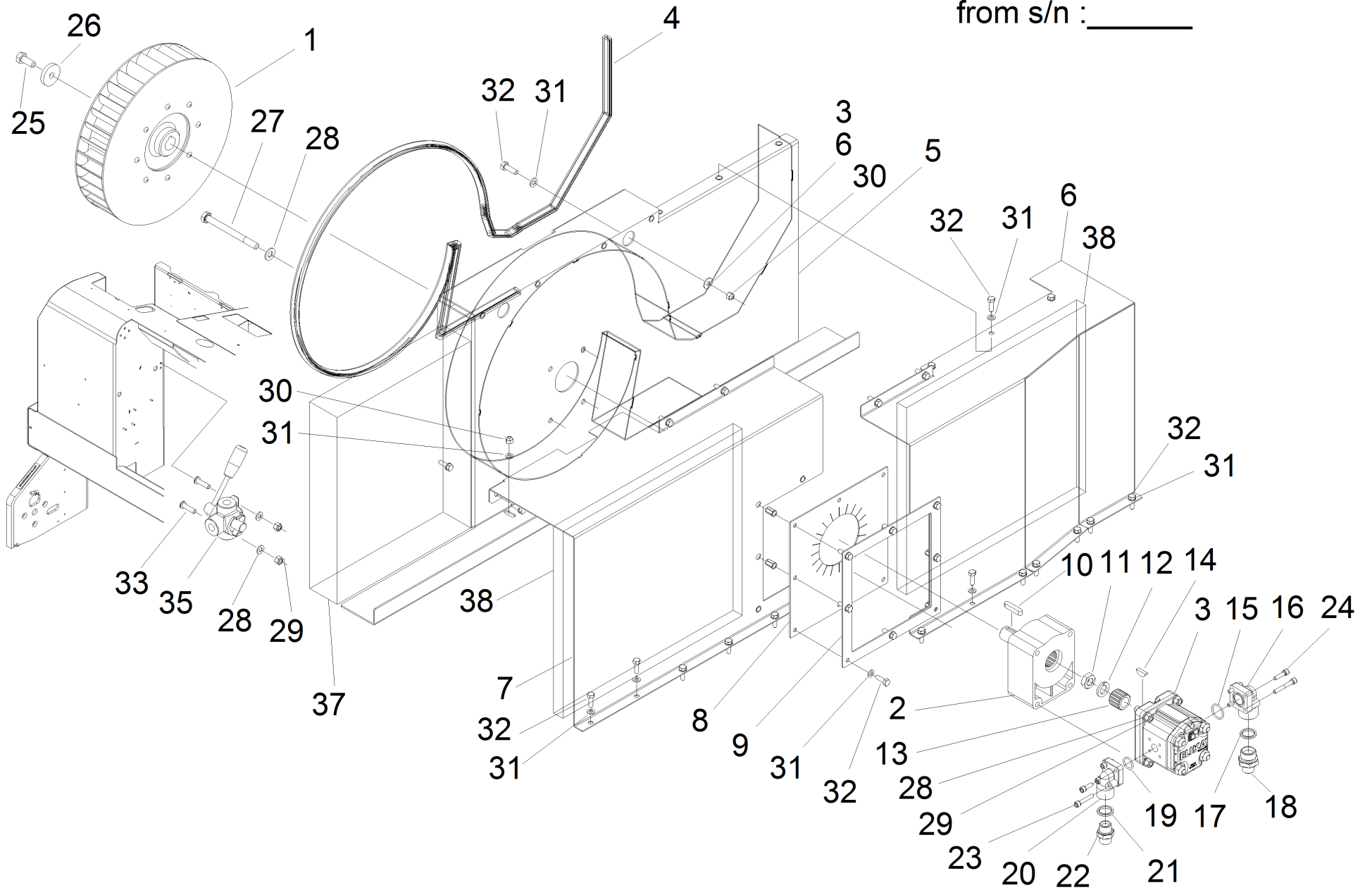
up to s/n : _____



80 Gebläse

POS	Artikelnr.	Beschreibung	Anzahl	Einheit
1	6.987-037.0	Halter Gebläsemotor	1.000	ST
2	6.987-038.0	Hydraulikmotor Gebläse	1.000	ST
3	7.318-203.0	Scheibenfeder 4x6,5-C45R DIN 6888	1.000	ST
4	6.987-039.0	Kupplung	1.000	ST
5	7.313-007.0	Federring B12-FSt-A3E DIN 127	1.000	ST
6	7.311-104.0	6kt-Mutter M12x1,5 -04-A2E ISO 8675	1.000	ST
7	6.987-040.0	Halter Antrieb Riemen	1.000	ST
8	6.318-006.0	Passfeder 6x6x30	1.000	ST
9	6.987-041.0	Luefterrad	1.000	ST
10	5.115-390.0	Scheibe	1.000	ST
11	7.304-397.0	6kt-Schraube M8x20-8.8-A2E ISO 4017	1.000	ST
12	7.312-276.0	Scheibe 6 -200HV-A2E ISO7093-1	4.000	ST
13	7.311-512.0	6kt-Mutter M 6-8-A2E ISO 7040	4.000	ST
14	7.312-045.0	Scheibe 6-200HV-P4E ISO 7089	2.000	ST
15	7.304-536.0	6kt-Schraube M 6x20-A4-70 ISO 4017	2.000	ST
16	7.312-017.0	Scheibe 8-A2 ISO 7089	10.000	ST
17	7.304-099.0	6kt-Schraube M 8x90-8.8-A2E ISO 4014	4.000	ST
18	7.311-510.0	6kt-Mutter M 8-8-A2E ISO 7040	6.000	ST
19	6.987-084.0	Winkelstueck	2.000	ST
20	7.306-022.0	Zyl.Schr. M 6x20-8.8-A2E ISO4762	6.000	ST
21	6.987-042.0	Dreiwegehahn 3/8"	1.000	ST
22	6.304-174.0	Linsenschraube M8 x 30	2.000	ST

from s/n : _____



81 Geblaease

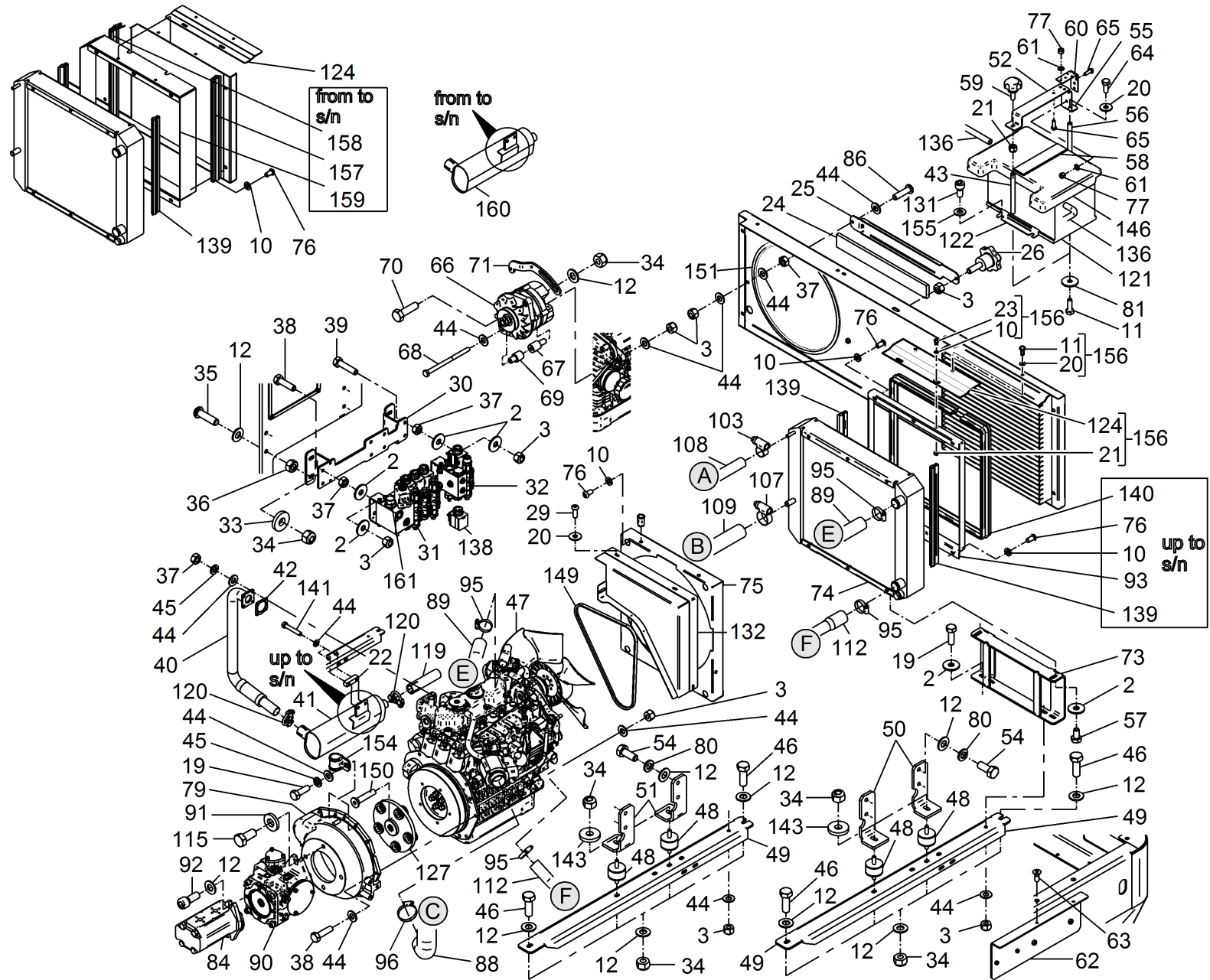
POS	Artikelnr.	Beschreibung	Anzahl	Einheit
1	6.987-041.0	Luefterrad	1.000	ST
2	6.987-040.0	Halter Antrieb Riemen	1.000	ST
3	6.988-825.0	Hydraulikpumpe 4212188	1.000	ST
4	6.988-816.0	Dichtung 1967mm 3012581	1.000	ST
5	6.988-817.0	Halter Geblaesemotor 2112571	1.000	ST
6	6.988-818.0	Abdeckung links 3012577	1.000	ST
7	6.988-819.0	Abdeckung rechts 3012578	1.000	ST
8	6.988-830.0	Klappe Motor 3012580	1.000	ST
9	6.988-831.0	Rahmen Klappe Motor 3012579	1.000	ST
10	6.318-006.0	Passfeder 6x6x30	1.000	ST
11	7.311-104.0	6kt-Mutter M12x1,5 -04-A2E ISO 8675	1.000	ST
12	7.313-007.0	Federring B12-FSt-A3E DIN 127	1.000	ST
13	6.987-039.0	Kupplung	1.000	ST
14	7.318-203.0	Scheibenfeder 4x6,5-C45R DIN 6888	1.000	ST
15	6.987-379.0	O-Ring NBR 2,62x23,8-	1.000	ST
16	6.987-334.0	Verbindungsstueck Pumpe G 1/4	1.000	ST
17	6.987-339.0	Dichtscheibe 3/4"	1.000	ST
18	6.987-325.0	Schlauchstutzen 1/2"-3/4"	1.000	ST
19	6.988-826.0	O-Ring 4212845	1.000	ST
20	6.988-820.0	Winkelstueck G1/2"- 4212239	1.000	ST
21	6.987-338.0	Dichtscheibe 1/2"	1.000	ST
22	6.987-330.0	Schlauchstutzen G1/2"	1.000	ST
23	7.306-026.0	Zyl.Schr. M 6x45-8.8-A2E DIN 912	4.000	ST
24	7.306-023.0	Zyl.Schr. M6x25 -8.8-A2E ISO4762	4.000	ST
25	7.304-397.0	6kt-Schraube M8x20-8.8-A2E ISO 4017	1.000	ST
26	5.115-390.0	Scheibe	1.000	ST
27	7.304-099.0	6kt-Schraube M 8x90-8.8-A2E ISO 4014	4.000	ST
28	7.312-017.0	Scheibe 8-A2 ISO 7089	10.000	ST
29	7.311-510.0	6kt-Mutter M 8-8-A2E ISO 7040	6.000	ST
30	7.311-512.0	6kt-Mutter M 6-8-A2E ISO 7040	4.000	ST
31	7.312-045.0	Scheibe 6-200HV-P4E ISO 7089	34.000	ST
32	7.304-526.0	6kt-Schraube M12x30-A4-70 ISO 4017	32.000	ST
33	6.304-174.0	Linsenschraube M8 x 30	2.000	ST

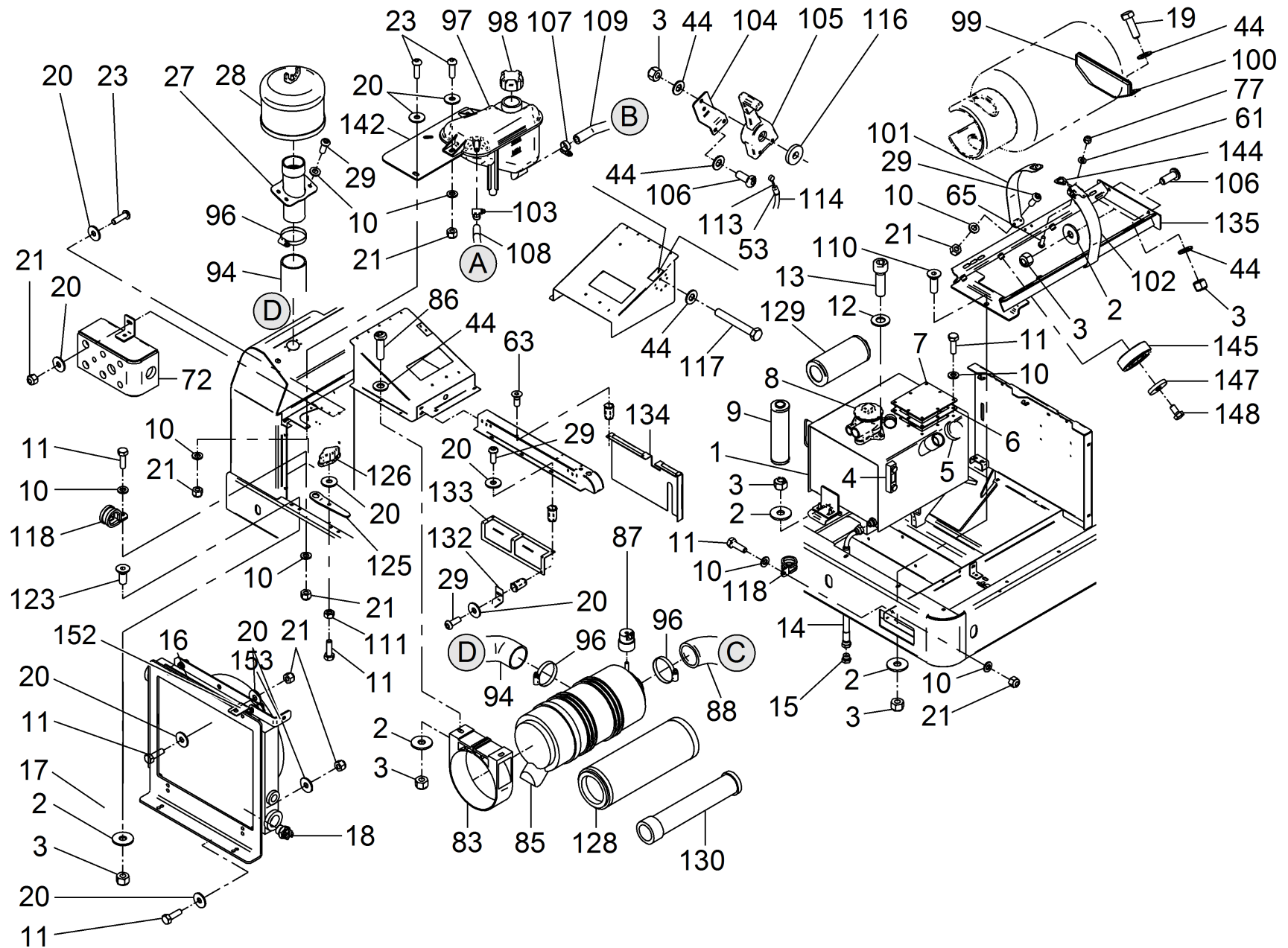
81 Gebläse

POS	Artikelnr.	Beschreibung	Anzahl	Einheit
35	6.987-042.0	Dreiwegehahn 3/8"	1.000	ST
36	7.312-276.0	Scheibe 6 -200HV-A2E ISO7093-1	2.000	ST
37	6.988-822.0	Schalldaemmmatte Motor 2x30mm 3013098	1.000	ST
38	6.988-823.0	Schalldaemmmatte Motor 20mm 3013099	1.000	ST

90 Motor

POS	Beschreibung	Anzahl	Einheit
91	Motoreinheit	1.000	ST
92	Motor Anbauteile	1.000	ST





91 Motoreinheit

POS	Artikelnr.	Beschreibung	Anzahl	Einheit	Bemerkung
1	6.987-229.0	Oeltank	1.000	ST	
2	7.312-277.0	Scheibe 8-200HV-A2E ISO7093-1	31.000	ST	
3	7.311-510.0	6kt-Mutter M 8-8-A2E ISO 7040	33.000	ST	
4	6.987-108.0	Fuellstandsanzeige	1.000	ST	
5	6.987-213.0	Deckel Oeltank	1.000	ST	
6	6.987-232.0	Dichtung Deckel	1.000	ST	
7	6.987-864.0	Abdeckung	1.000	ST	
8	6.987-233.0	Oelfilter	1.000	ST	
9	6.987-377.0	Filter Element	1.000	ST	
10	7.312-045.0	Scheibe 6-200HV-P4E ISO 7089	39.000	ST	
11	7.304-536.0	6kt-Schraube M 6x20-A4-70 ISO 4017	19.000	ST	
12	7.312-005.0	Scheibe 10-200HV-A3E ISO 7090	29.000	ST	
13	7.306-074.0	Zyl.Schr. M10x35-8.8-A3E ISO4762	2.000	ST	
14	6.987-305.0	Hydraulikschlauch 1/2" 500	1.000	ST	
15	6.987-236.0	Kappe	1.000	ST	
16	6.987-237.0	Waermetauscher	1.000	ST	
17	6.987-238.0	Halter Waermetauscher	1.000	ST	
18	6.987-239.0	Thermoschalter	1.000	ST	
19	7.304-399.0	6kt-Schraube M 8x25-8.8-A2E ISO 4017	6.000	ST	
20	7.312-276.0	Scheibe 6 -200HV-A2E ISO7093-1	27.000	ST	
21	7.311-512.0	6kt-Mutter M 6-8-A2E ISO 7040	20.000	ST	
22	6.987-845.0	Platte Schalldaempfer	1.000	ST	
23	7.306-092.0	Schraube M6x20-ST- 8.8-R3R (IN6RD)	6.000	ST	
24	6.987-834.0	Dichtung	1.000	ST	
25	6.987-829.0	Verriegelung Gasflasche	1.000	ST	
26	6.666-920.0	Sterngriff	1.000	ST	
27	6.987-231.0	Saugrohr vertikal	1.000	ST	
28	6.987-242.0	Vorfilter	1.000	ST	
29	7.306-090.0	Schraube M6x16 -8.8-R3R (In6Rd)	15.000	ST	
30	6.987-223.0	Halter Magnet	1.000	ST	
31	6.987-346.0	Verteilerblock 3-teilig	1.000	ST	
32	6.987-347.0	Steuerblock 1-teilig	1.000	ST	
33	5.250-160.0	Lagerbuchse Scheibe	4.000	ST	

91 Motoreinheit

POS	Artikelnr.	Beschreibung	Anzahl	Einheit	Bemerkung
34	7.311-511.0	6kt-Mutter M10-8-A2E ISO 7040	17.000	ST	
35	7.306-224.0	Schraube M10x35-A2-70 DIN 7984	4.000	ST	
36	7.311-006.0	6kt-Mutter M10 -8-A3E ISO 4032	4.000	ST	
37	7.311-004.0	6kt-Mutter M8 -8-A3E ISO 4032	13.000	ST	
38	7.304-400.0	6kt-Schraube M 8x30-8.8-A2E ISO 4017	8.000	ST	
39	7.304-406.0	6kt-Schraube M 8x35-8.8-A2E ISO 4017	4.000	ST	
40	6.987-243.0	Auspuff	1.000	ST	
41	6.987-244.0	Schalldaempfer Auspuff	1.000	ST	up to
42	6.987-093.0	Dichtung Schalldaempfer	1.000	ST	
43	6.987-846.0	Stange Halter Batterie	1.000	ST	
44	7.312-017.0	Scheibe 8-A2 ISO 7089	37.000	ST	
45	7.313-004.0	Federring B 8-FSt-A3E DIN 127	8.000	ST	
46	7.304-417.0	6kt-Schraube M10x30-8.8-A3E ISO 4017	4.000	ST	
47	6.987-805.0	Motor	1.000	ST	
48	6.987-723.0	Gummipuffer M10x25	4.000	ST	
49	6.987-847.0	Traegerblech Motor	2.000	ST	
50	6.987-848.0	Winkel Motor links	2.000	ST	
51	6.987-849.0	Winkel Motor rechts	2.000	ST	
52	6.987-836.0	Abdeckblech Batterie	1.000	ST	
53	6.987-862.0	Schutzkappe	2.000	ST	
54	7.304-025.0	6kt-Schr. M10x1,25x25-8.8-A2E DIN 961	8.000	ST	
55	6.987-830.0	Winkel Halter Batterie	1.000	ST	
56	6.987-831.0	Stange Halter Batterie	1.000	ST	
57	7.304-395.0	6kt-Schraube M8x16-8.8-A2E ISO 4017	2.000	ST	
58	6.987-821.0	Dichtung Batterie Abdeckung	1.000	ST	
59	6.987-860.0	Handrad D25/M6x15	1.000	ST	
60	6.987-863.0	Scharnier	1.000	ST	
61	7.312-001.0	Scheibe 4 -200HV-A3E ISO 7089	8.000	ST	
62	6.987-850.0	Halterung	1.000	ST	
63	7.305-031.0	Senkschraube M6x16-8.8-A2R (In6Rd)	5.000	ST	
64	7.304-521.0	6kt-Schraube M 6x16-A4-70 ISO 4017	1.000	ST	
65	7.306-058.0	Schraube M 4X 12- 8.8-R2R K-IN6RD	8.000	ST	
66	6.987-249.0	Lichtmaschine 80Ah	1.000	ST	

91 Motoreinheit

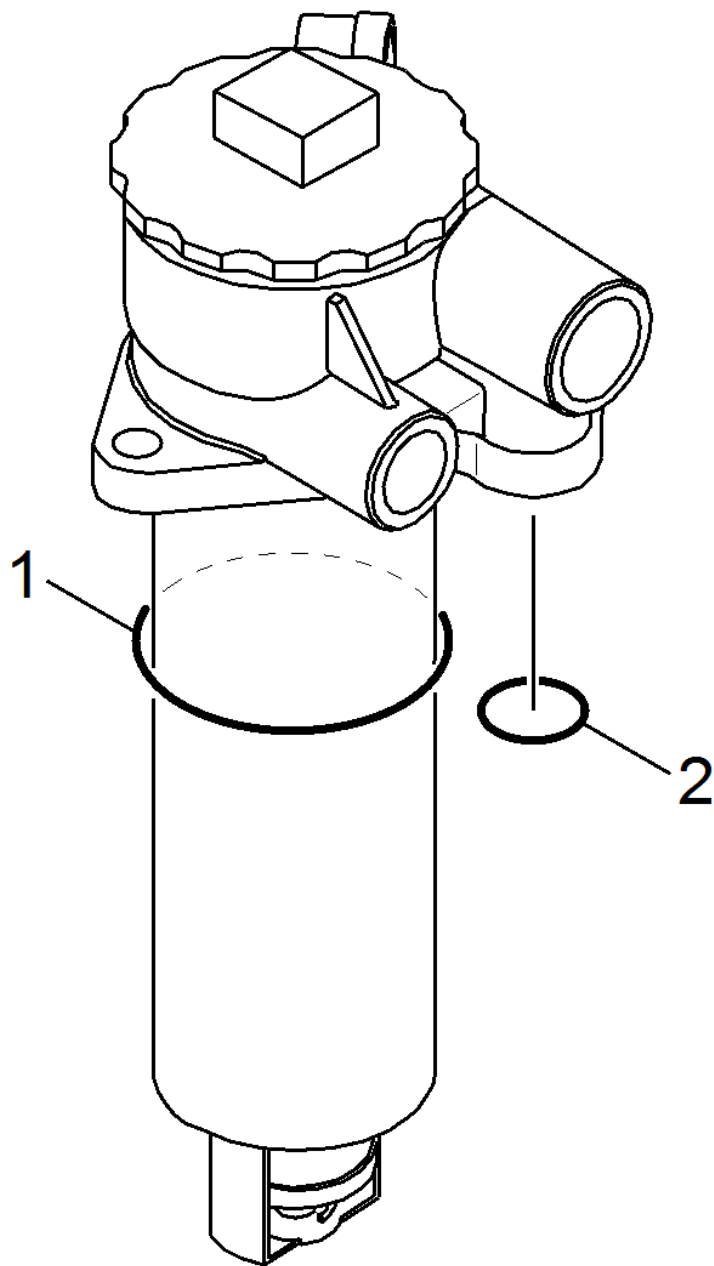
POS	Artikelnr.	Beschreibung	Anzahl	Einheit	Bemerkung
67	6.987-810.0	Buchse Lichtmaschine lang	1.000	ST	
68	7.304-463.0	6kt-Schraube M8x120 -A2-70 ISO 4017	1.000	ST	
69	6.987-811.0	Buchse Lichtmaschine kurz	1.000	ST	
70	7.304-419.0	6kt-Schraube M10x35-8.8-A3E ISO 4017	1.000	ST	
71	6.987-812.0	Klemmhebel Lichtmaschine	1.000	ST	
72	6.987-227.0	Oel Sammel Behaelter	1.000	ST	
73	6.987-222.0	Verstaerkung Heizkoerper	1.000	ST	
74	6.987-226.0	Wasser Kuehler	1.000	ST	
75	6.987-851.0	Halter Geblaese	1.000	ST	
76	7.306-087.0	Schraube M6x10 -8.8-R3R (In6Rd)	12.000	ST	
77	7.311-424.0	6kt-Mutter M4 -8-A2E ISO 7040	8.000	ST	
79	6.988-138.0	Gehaeuse Kupplung	1.000	ST	
80	7.313-005.0	Federring B10-FSt-A3E DIN 127	8.000	ST	
81	7.312-260.0	Scheibe 6 -100HV-A3E ISO 7094	2.000	ST	
83	6.987-253.0	Kabelschelle	1.000	ST	
84	6.987-254.0	Doppelzahnrad Pumpe	1.000	ST	
85	6.987-363.0	Luftfilter kpl. 5"	1.000	ST	
86	6.304-174.0	Linsenschraube M8 x 30	3.000	ST	
87	6.988-183.0	Druckschalter	1.000	ST	
88	6.987-852.0	Saugschlauch Filter	1.000	ST	
89	6.987-815.0	Wasserschlauch oben	1.000	ST	
90	6.988-788.0	Hydraulikpumpe	1.000	ST	
91	5.115-542.0	Scheibe	2.000	ST	
92	7.306-243.0	Zyl.Schr. M10x25 -A4-70 ISO 4762	2.000	ST	
93	6.987-221.0	Luftzufuehrung	1.000	ST	up to
94	6.987-258.0	Saugschlauch Filter	1.000	ST	
95	7.373-026.0	Schlauchschelle A-25-40x13-W2-2 DIN3017	4.000	ST	
96	7.373-039.0	Schlauchschelle A 40-60x13-W4 DIN 3017	4.000	ST	
97	6.987-259.0	Tank Kuehlwasser	1.000	ST	
98	6.987-260.0	Tankdeckel	1.000	ST	
99	6.987-828.0	Gummimatte hinten	1.000	ST	
100	6.987-833.0	Anschlag Gasflasche hinten	1.000	ST	
101	6.987-823.0	Buegel Gasflasche rechts	1.000	ST	

91 Motoreinheit

POS	Artikelnr.	Beschreibung	Anzahl	Einheit	Bemerkung
102	6.987-832.0	Buegel Gasflasche links	1.000	ST	
103	7.373-020.0	Schlauchschelle A 10-16x9-W2-2 DIN3017	2.000	ST	
104	6.987-225.0	Winkel Verstaerkung	1.000	ST	
105	6.987-261.0	Gashebel	1.000	ST	
106	6.304-168.0	Linsenschraube IN-6kt M8x20 A2-70	4.000	ST	
107	7.373-020.0	Schlauchschelle A 10-16x9-W2-2 DIN3017	2.000	ST	
108	6.987-650.0	Schlauch D8/15x2800	1.000	ST	
109	6.987-651.0	Schlauch D13/21,5x1350	1.000	ST	
110	7.305-104.0	Senkschraube M8x25 -8.8-R3R ISO 10642	1.000	ST	
111	7.311-003.0	6kt-Mutter M6 -8-A2E ISO 4032	1.000	ST	
112	6.987-816.0	Wasserschlauch unten	1.000	ST	
113	6.987-364.0	Gaszug 420071	1.000	ST	
114	6.987-365.0	Seilhuelle Gaszug D2,5x1000	1.000	ST	
115	7.304-046.0	6kt-Schraube M14x30- A2-70 ISO 4017	2.000	ST	
116	7.312-277.0	Scheibe 8-200HV-A2E ISO7093-1	1.000	ST	
117	7.304-096.0	6kt-Schraube M8x60-8.8-A2E ISO 4014	1.000	ST	
118	6.373-655.0	Rohrschelle D30	2.000	ST	
119	6.987-853.0	Distanzrohr Auspuff	1.000	ST	
120	6.987-282.0	Rohrschelle	2.000	ST	
121	6.987-263.0	Batterie 12V-80Ah	1.000	ST	
122	6.987-266.0	Halter Batterie	1.000	ST	
123	7.305-013.0	Senkschraube M8x20-8.8-A2R ISO10642	2.000	ST	
124	6.988-154.0	Halteblech Luefter	1.000	ST	
125	6.987-265.0	Schluessel Hydraulik	1.000	ST	
126	6.987-264.0	Knopf rot M6	1.000	ST	
127	6.988-139.0	Kupplung	1.000	ST	
128	6.987-361.0	Filterpatrone	1.000	ST	
129	6.987-234.0	Saugfilter	1.000	ST	
130	6.987-362.0	Filterpatrone Einsatz	1.000	ST	
131	7.306-040.0	Zyl.Schr. M8x16 -8.8-A2E ISO4762	2.000	ST	
132	6.987-580.0	Heizkoerper Zufuehrung	1.000	ST	
133	6.987-581.0	Schutzgitter Motor 2108341	1.000	ST	
134	6.987-582.0	Schutzgitter Mitte	1.000	ST	

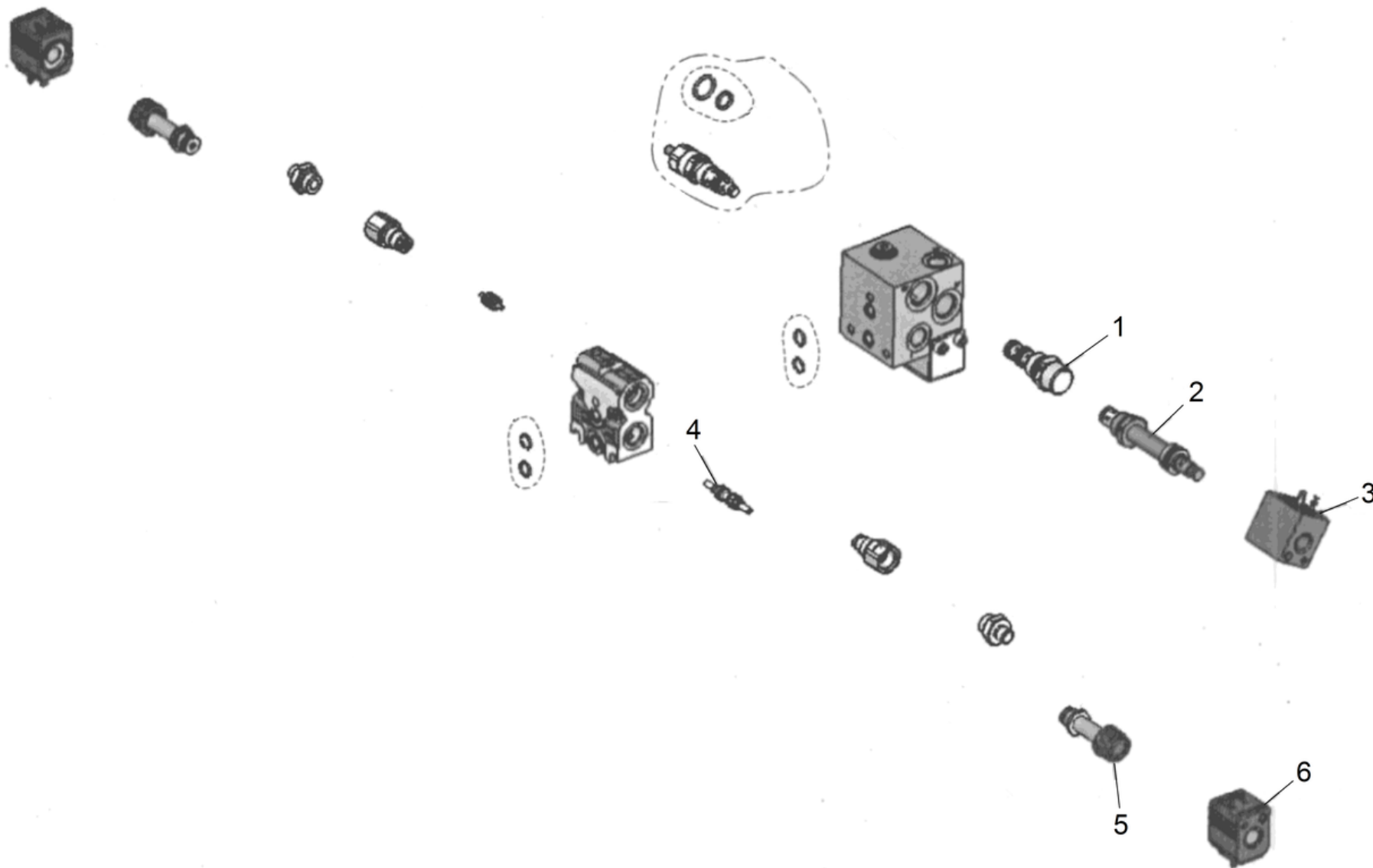
91 Motoreinheit

POS	Artikelnr.	Beschreibung	Anzahl	Einheit	Bemerkung
135	6.987-854.0	Halterung Gasflasche	1.000	ST	
136	6.987-654.0	Schlauch D5/8x700	1.000	ST	
138	6.987-586.0	Magnetventil	8.000	ST	
139	6.987-855.0	Dichtung 350mm	6.000	ST	
140	6.987-856.0	Dichtung 1500mm - 300954	1.000	ST	up to
141	7.304-461.0	6kt-Schraube M 8x50-8.8-A2E ISO 4017	2.000	ST	
142	6.987-857.0	Halter Wassertank	1.000	ST	
143	6.987-352.0	Scheibe 10,5/30x5	3.000	ST	
144	6.987-181.0	Schliesshebel	1.000	ST	
145	7.401-134.0	Kugellager 6203-2RS-WAELZLAGST DIN 625	6.000	ST	
146	6.987-822.0	Abdeckung Batterie	1.000	ST	
147	5.129-262.0	Anschlag Sicherheitsschalter	2.000	ST	
148	7.304-382.0	6kt-Schraube M 6x12-8.8-A2E ISO 4017	6.000	ST	
149	6.987-861.0	Keilriemen	1.000	ST	
150	7.305-130.0	Senkschraube M8x35-10.9-GE3A/VL DIN 7991	5.000	ST	
151		Dichtungsprofil 1100mm - 3009151	1.000	ST	
152	6.987-583.0	Winkel	1.000	ST	
153	6.988-454.0	Halter Sicherung 3009173	1.000	ST	
154	6.988-408.0	Schlauchschele Gummi D20	1.000	ST	
155	7.312-023.0	Faecherscheibe A10,5-1.4310 DIN 6798	1.000	ST	
156	2.882-742.0	UBS Halter Luefter KM 150/500	1.000	ST	
157	6.988-827.0	Dichtung 380 mm 3012878	1.000	ST	
158	6.988-828.0	Dichtung 390 mm 3012878	1.000	ST	
159	6.988-829.0	Blechteil Luftfuehrung 2112874	1.000	ST	from to
160	6.988-695.0	Auspufftopf	1.000	ST	from to
161	6.413-581.0	Steuerventil	1.000	ST	



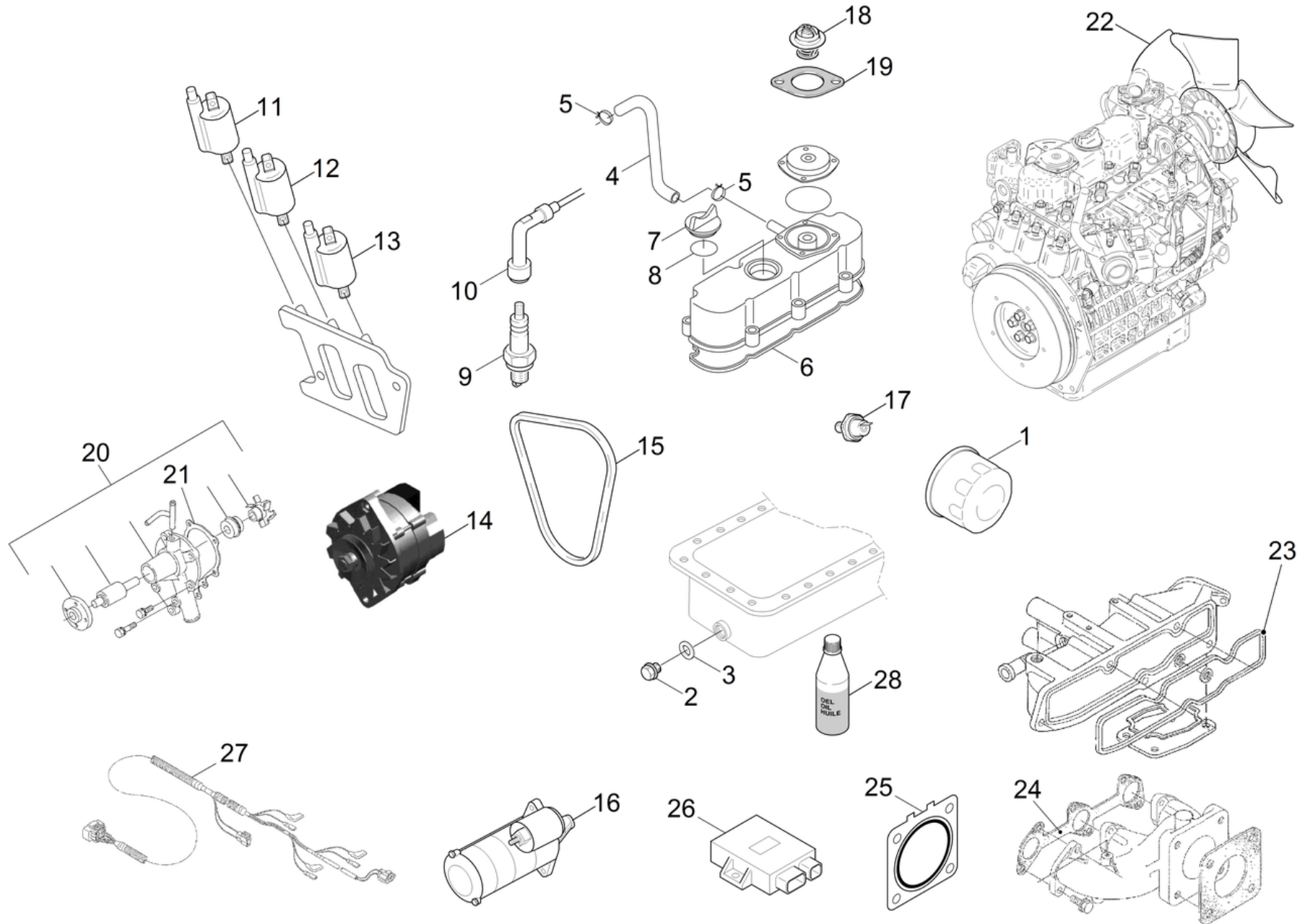
8 Oelfilter (6.987-233.0)

POS	Artikelnr.	Beschreibung	Anzahl	Einheit
1	6.362-192.0	O-Ring 85,32X 3,53	1.000	ST
2	6.025-059.0	O-Ring 22x3,5mm	1.000	ST



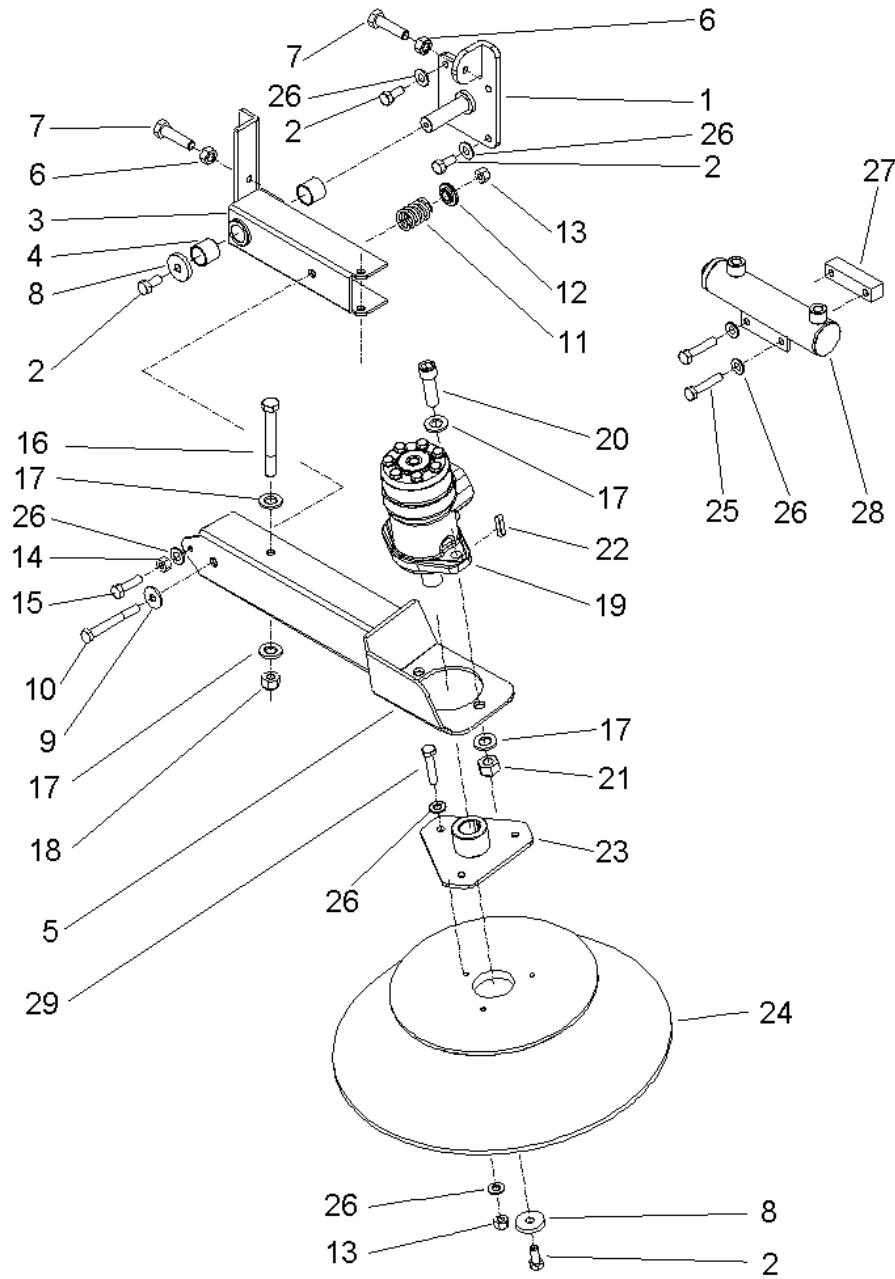
31 Verteilerblock 3-teilig (6.987-346.0)

POS	Artikelnr.	Beschreibung	Anzahl	Einheit
1	6.988-773.0	Drossel	1.000	ST
2	6.988-772.0	Ventil Schieber	1.000	ST
3	6.988-770.0	Spule 12V DC 30W	1.000	ST
4	6.988-774.0	Ventilstange	3.000	ST
5	6.988-771.0	Ventil Einstellung	6.000	ST
6	6.987-586.0	Magnetventil	6.000	ST



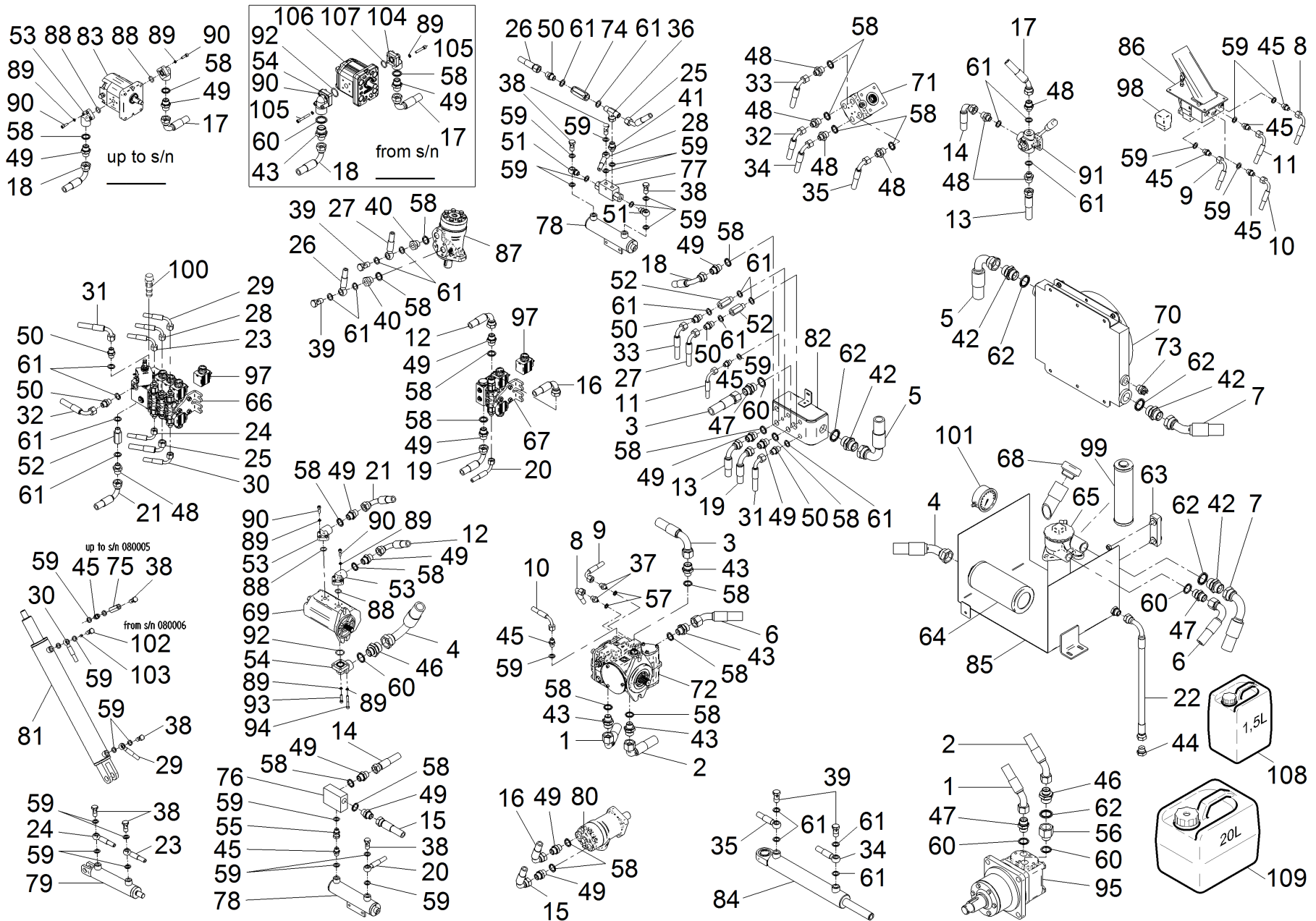
92 Motor Anbauteile

POS	Artikelnr.	Beschreibung	Anzahl	Einheit
1	6.988-189.0	Oelfilter	1.000	ST
2	6.988-190.0	Stopfen	1.000	ST
3	6.988-191.0	Dichtring	1.000	ST
4	6.988-192.0	Entlueftungsrohr kpl.	1.000	ST
6	6.988-195.0	Dichtung Ventildeckel	2.000	ST
7	6.988-194.0	Oeleinfullstopfen	1.000	ST
8	6.988-196.0	O-Ring	1.000	ST
9	6.988-197.0	Zuendkerze	3.000	ST
10	6.988-198.0	Kerzenstecker	3.000	ST
11	6.988-199.0	Zuenspule	1.000	ST
12	6.988-200.0	Zuenspule	1.000	ST
13	6.988-201.0	Zuenspule	1.000	ST
14	6.987-249.0	Lichtmaschine 80Ah	1.000	ST
15	6.987-861.0	Keilriemen	1.000	ST
16	6.988-205.0	Anlasser	1.000	ST
17	6.988-206.0	Oeldruckschalter	1.000	ST
18	6.988-207.0	Thermostat 19434-7301-4	1.000	ST
19	6.988-202.0	Dichtung Thermostat	1.000	ST
20	6.988-204.0	Wasserpumpe	1.000	ST
21	6.988-203.0	Dichtung Wasserpumpe	1.000	ST
22	6.988-760.0	Luefterrad	1.000	ST
23	6.988-209.0	Dichtung Ansaugrohr	1.000	ST
24	6.988-210.0	Dichtung Auspuff Kruemmer 1G962-1235-0	1.000	ST
25	6.987-093.0	Dichtung Schalldaempfer	1.000	ST
26	6.988-211.0	Zuendverteiler	1.000	ST
27	6.988-212.0	Kabelbaum	1.000	ST
28	6.288-117.0	Motorenoel SAE5W30	1.000	L



100 Seitenbesen

POS	Artikelnr.	Beschreibung	Anzahl	Einheit
1	6.987-027.0	Aufnahme Seitenbesen rechts	1.000	ST
2	7.304-397.0	6kt-Schraube M8x20-8.8-A2E ISO 4017	6.000	ST
3	6.987-028.0	Arm Seitenbesen rechts	1.000	ST
4	6.987-029.0	Buchse	2.000	ST
5	6.987-030.0	Aufhaengung Seitenbesen rechts	1.000	ST
6	7.311-006.0	6kt-Mutter M10 -8-A3E ISO 4032	2.000	ST
7	7.304-032.0	6kt-Schraube M10x40-8.8-A3E ISO 4017	2.000	ST
8	5.115-390.0	Scheibe	2.000	ST
9	7.312-277.0	Scheibe 8-200HV-A2E ISO7093-1	1.000	ST
10	7.304-096.0	6kt-Schraube M8x60-8.8-A2E ISO 4014	1.000	ST
11	6.987-031.0	Feder	1.000	ST
12	6.987-032.0	Scheibe Federfuehrung	1.000	ST
13	7.311-510.0	6kt-Mutter M 8-8-A2E ISO 7040	4.000	ST
14	7.311-004.0	6kt-Mutter M8 -8-A3E ISO 4032	1.000	ST
15	7.304-400.0	6kt-Schraube M 8x30-8.8-A2E ISO 4017	1.000	ST
16	7.304-125.0	6kt-Schraube M8x85 -8.8-A2E ISO 4014	1.000	ST
17	7.312-008.0	Scheibe 12-200HV-A3E ISO 7090	6.000	ST
18	7.311-511.0	6kt-Mutter M10-8-A2E ISO 7040	1.000	ST
19	6.987-033.0	Hydraulikmotor	1.000	ST
20	6.987-280.0	Zylinderschraube M12x40 ISO4762	2.000	ST
21	6.987-382.0	Schutzring Seitenbesen	2.000	ST
22	7.318-042.0	Passfeder 8x7x32-C45R DIN 6885	1.000	ST
23	6.987-034.0	Nabe Seitenbesen	1.000	ST
24	6.987-083.0	Seitenbesen Standard	1.000	ST
24	6.905-773.0	Seitenbesen hart	1.000	ST
24	6.905-619.0	Seitenbesen Stahl	1.000	ST
24	6.905-620.0	Seitenbesen weich	1.000	ST
25	7.304-404.0	6kt-Schraube M8x40-8.8-A2E ISO 4017	2.000	ST
26	7.312-017.0	Scheibe 8-A2 ISO 7089	13.000	ST
27	6.987-035.0	Lager Zylinder EN ISO 4762	1.000	ST
28	6.987-036.0	Zylinder Seitenbesen	1.000	ST
29	6.996-959.0	Senkschraube M 8x40	3.000	ST



110 Hydraulik-Schema

POS	Artikelnr.	Beschreibung	Anzahl	Einheit	Werknummer ab	Werknummer bis	Bemerkung	Fußnotentext
1	6.987-283.0	Hydraulikschlauch 3/4" 1650	1.000	ST				
2	6.987-284.0	Hydraulikschlauch 3/4" 1600	1.000	ST				
3	6.987-284.0	Hydraulikschlauch 3/4" 1600	1.000	ST				
4	6.987-286.0	Hydraulikschlauch 1" 480	1.000	ST				
5	6.987-858.0	Hydraulikschlauch 1"x700	1.000	ST				
6	6.987-288.0	Hydraulikschlauch 3/4" 1300	1.000	ST				
7	6.987-859.0	Hydraulikschlauch 1"x1800	1.000	ST				
8	6.987-290.0	Hydraulikschlauch 1/4" 1250	1.000	ST				
9	6.987-291.0	Hydraulikschlauch 1/4" 1300	1.000	ST				
10	6.987-293.0	Hydraulikschlauch 1/4" 1400	1.000	ST				
11	6.987-294.0	Hydraulikschlauch 1/4" 1550	1.000	ST				
12	6.987-295.0	Hydraulikschlauch 1/2" 900	1.000	ST				
13	6.987-296.0	Hydraulikschlauch 1/2" 1300	1.000	ST				
14	6.987-297.0	Hydraulikschlauch 1/2" 1500	1.000	ST				
15	6.987-298.0	Hydraulikschlauch 1/2" 1200	1.000	ST				
16	6.987-299.0	Hydraulikschlauch 1/2" 2600	1.000	ST				
17	6.987-300.0	Hydraulikschlauch 1/2" 2500	1.000	ST				
18	6.987-301.0	Hydraulikschlauch 1/2" 3400	1.000	ST				
19	6.987-302.0	Hydraulikschlauch 1/2" 1000	1.000	ST				

110 Hydraulik-Schema

POS	Artikelnr.	Beschreibung	Anzahl	Einheit	Werknummer ab	Werknummer bis	Bemerkung	Fußnotentext
20	6.987-303.0	Hydraulikschlauch 1/4" 1350	1.000	ST				
21	6.987-304.0	Hydraulikschlauch 1/2" 900	1.000	ST				
22	6.987-305.0	Hydraulikschlauch 1/2" 500	1.000	ST				
23	6.987-306.0	Hydraulikschlauch 1/4" 2200	1.000	ST				
24	6.987-307.0	Hydraulikschlauch 1/4" 2500	1.000	ST				
25	6.987-308.0	Hydraulikschlauch 3/8" 2500	1.000	ST				
26	6.987-309.0	Hydraulikschlauch 3/8" 500	1.000	ST				
27	6.987-310.0	Hydraulikschlauch 3/8" 3400	1.000	ST				
28	6.987-311.0	Hydraulikschlauch 1/4" 2550	1.000	ST				
29	6.987-312.0	Hydraulikschlauch 1/4" 1050	1.000	ST				
30	6.987-313.0	Hydraulikschlauch 1/4" 1400	1.000	ST				
31	6.987-314.0	Hydraulikschlauch 3/8" 1000	1.000	ST				
32	6.987-315.0	Hydraulikschlauch 3/8" 1500	1.000	ST				
33	6.987-316.0	Hydraulikschlauch 3/8" 2100	1.000	ST				
34	6.987-317.0	Hydraulikschlauch 3/8" 1850	1.000	ST				
35	6.987-292.0	Hydraulikschlauch 3/8" 1700	1.000	ST				
36	6.987-318.0	T-Verschraubung 3/8"	1.000	ST				
37	6.987-319.0	Schlauchstutzen 1/4"-1/8"	2.000	ST				
38	6.987-320.0	Rohrverschraubung 1/4"	8.000	ST				
39	6.987-321.0	Rohrverschraubung	4.000	ST				

110 Hydraulik-Schema

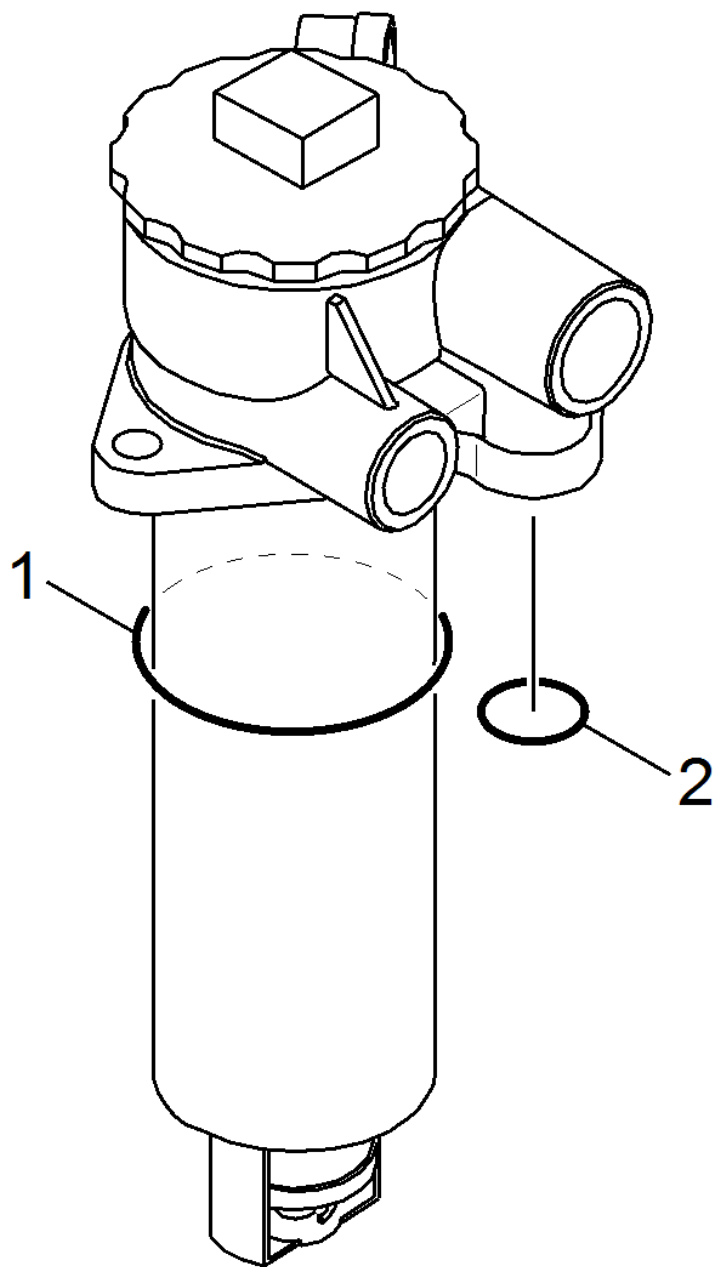
POS	Artikelnr.	Beschreibung	Anzahl	Einheit	Werknummer ab	Werknummer bis	Bemerkung	Fußnotentext
		3/8"						
40	6.987-322.0	Reduzierstutzen 1/2"-3/8"	2.000	ST				
41	6.987-323.0	Schlauchstutzen 1/4"	1.000	ST				
42	6.987-324.0	Schlauchstutzen 1"	4.000	ST				
43	6.987-325.0	Schlauchstutzen 1/2"-3/4"	4.000	ST				
44	6.987-236.0	Kappe	1.000	ST				
45	6.987-326.0	Schlauchstutzen 1/4"	8.000	ST				
46	6.987-327.0	Schlauchstutzen 3/4"-1"	2.000	ST				
47	6.987-328.0	Schlauchstutzen 3/4"	3.000	ST				
48	6.987-329.0	Schlauchstutzen 3/8"-1/2"	8.000	ST				
49	6.987-330.0	Schlauchstutzen G1/2"	13.000	ST				
50	6.987-331.0	Schlauchstutzen G3/8"	6.000	ST				
51	6.987-332.0	Augenschraube 1/4"	2.000	ST				
52	6.987-333.0	Gewindestutzen M- F3/8"	3.000	ST				
53	6.987-084.0	Winkelstueck	4.000	ST			from to s/n	
54	6.987-334.0	Verbindungsstueck Pumpe G 1/4	1.000	ST				
55	6.987-335.0	Reduzierstutzen 1/4"	1.000	ST				
56	6.987-336.0	Reduzierstueck 3/4"	1.000	ST				
57	6.987-337.0	Dichtscheibe	2.000	ST				
58	6.987-338.0	Dichtscheibe 1/2"	23.000	ST				
59	6.987-276.0	Dichtscheibe 1/4"	29.000	ST				
60	6.987-339.0	Dichtscheibe 3/4"	5.000	ST				
61	6.987-340.0	Dichtscheibe 3/8"	22.000	ST				
62	6.987-341.0	Dichtscheibe	5.000	ST				
63	6.987-108.0	Fuellstandsanzeige	1.000	ST				

110 Hydraulik-Schema

POS	Artikelnr.	Beschreibung	Anzahl	Einheit	Werknummer ab	Werknummer bis	Bemerkung	Fußnotentext
64	6.987-234.0	Saugfilter	1.000	ST				
65	6.987-233.0	Oelfilter	1.000	ST				
66	6.987-346.0	Verteilerblock 3-teilig	1.000	ST				
67	6.987-347.0	Steuerblock 1-teilig	1.000	ST				
68	6.987-213.0	Deckel Oeltank	1.000	ST				
69	6.987-254.0	Doppelzahnrad Pumpe	1.000	ST				
70	6.987-237.0	Waermetauscher	1.000	ST				
71	6.987-023.0	Lenkung	1.000	ST				
72	6.988-788.0	Hydraulikpumpe	1.000	ST				
73	6.987-239.0	Thermoschalter	1.000	ST				
74	6.987-366.0	Rueckschlagventil 3/8"11bar	1.000	ST				
75	6.987-368.0	Rueckschlagventil 1/4"	1.000	ST				
76	6.987-367.0	Steuerblock	1.000	ST				
77	6.987-235.0	Ventilblock 1/4"	1.000	ST				
78	6.987-036.0	Zylinder Seitenbesen	2.000	ST				
79	6.987-078.0	Zylinder	1.000	ST				
80	6.987-050.0	Hydraulikmotor	1.000	ST				
81	6.987-151.0	Hydraulikzylinder	1.000	ST				
82	6.987-227.0	Oel Sammel Behaelter	1.000	ST				
83	6.987-038.0	Hydraulikmotor Geblaese	1.000	ST			from to s/n	
84	6.987-020.0	Hydraulikzylinder Lenkung	1.000	ST				
85	6.987-229.0	Oeltank	1.000	ST				
86	6.987-369.0	Pedal elektron. hydraulisch 4201607	1.000	ST		34007		
86	6.988-300.0	Pedal elektr. hydraulisch	1.000	ST	34008			
87	6.987-033.0	Hydraulikmotor	1.000	ST				

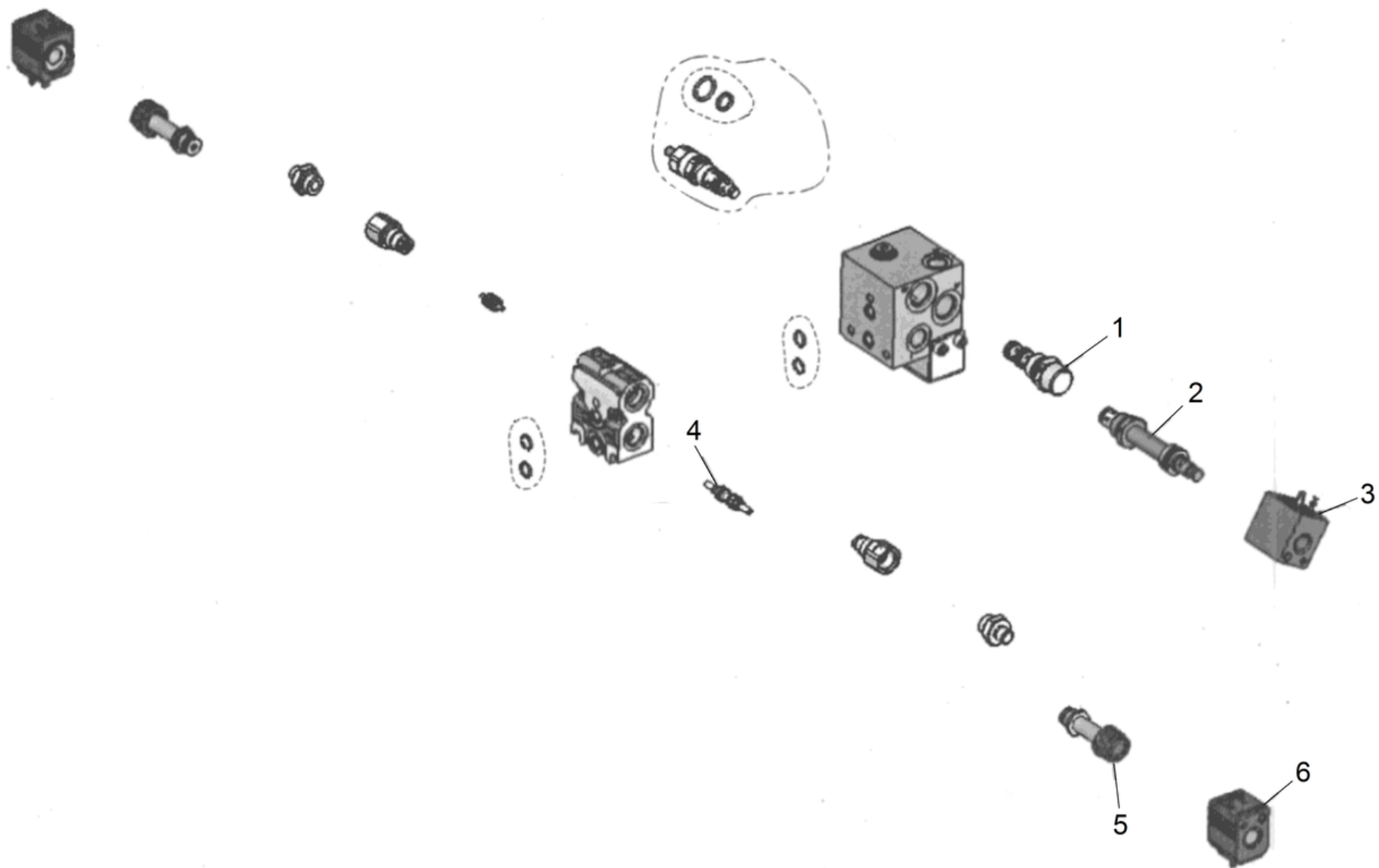
110 Hydraulik-Schema

POS	Artikelnr.	Beschreibung	Anzahl	Einheit	Werknummer ab	Werknummer bis	Bemerkung	Fußnotentext
88	6.987-378.0	O-Ring NBR 2,62x15,88	4.000	ST				
89	7.313-003.0	Federring B 6-FSt- A3E DIN 127	16.000	ST				
90	7.306-022.0	Zyl.Schr. M 6x20-8.8-A2E ISO4762	12.000	ST				
91	6.987-042.0	Dreiwegehahn 3/8"	1.000	ST				
92	6.987-379.0	O-Ring NBR 2,62x23,8-	1.000	ST				
93	7.306-023.0	Zyl.Schr. M6x25 -8.8-A2E ISO4762	2.000	ST				
94	7.306-026.0	Zyl.Schr. M 6x45-8.8-A2E DIN 912	4.000	ST				
95	6.987-017.0	Hydraulikmotor	1.000	ST				
97	6.987-586.0	Magnetventil	2.000	ST				
98	6.988-837.0	Magnetventil	1.000	ST				
99	6.987-377.0	Filter Element	1.000	ST				
100	6.413-581.0	Steuerventil	1.000	ST				
101	6.988-706.0	Manometer	1.000	ST				
102	6.988-775.0	Bolzen 1/4 " M8	1.000	ST	80006			
103	6.988-776.0	Gewindestift M8x10	1.000	ST	80006			
104	6.988-820.0	Winkelstueck G1/2"- 4212239	1.000	ST			from to s/n	
105	7.306-025.0	Zyl.Schr. M 6x35-8.8-A2E ISO4762	4.000	ST				
106	6.988-825.0	Hydraulikpumpe 4212188	1.000	ST			from to s/n	
107	6.988-826.0	O-Ring 4212845	1.000	ST			from to s/n	
108	4.070-306.0	Hydraulikoel 1,5 L	1.000	ST				EINFUELLMENGE 35L
109	6.961-611.0	Hydraulikoel 20L	1.000	ST				EINFUELLMENGE 35L



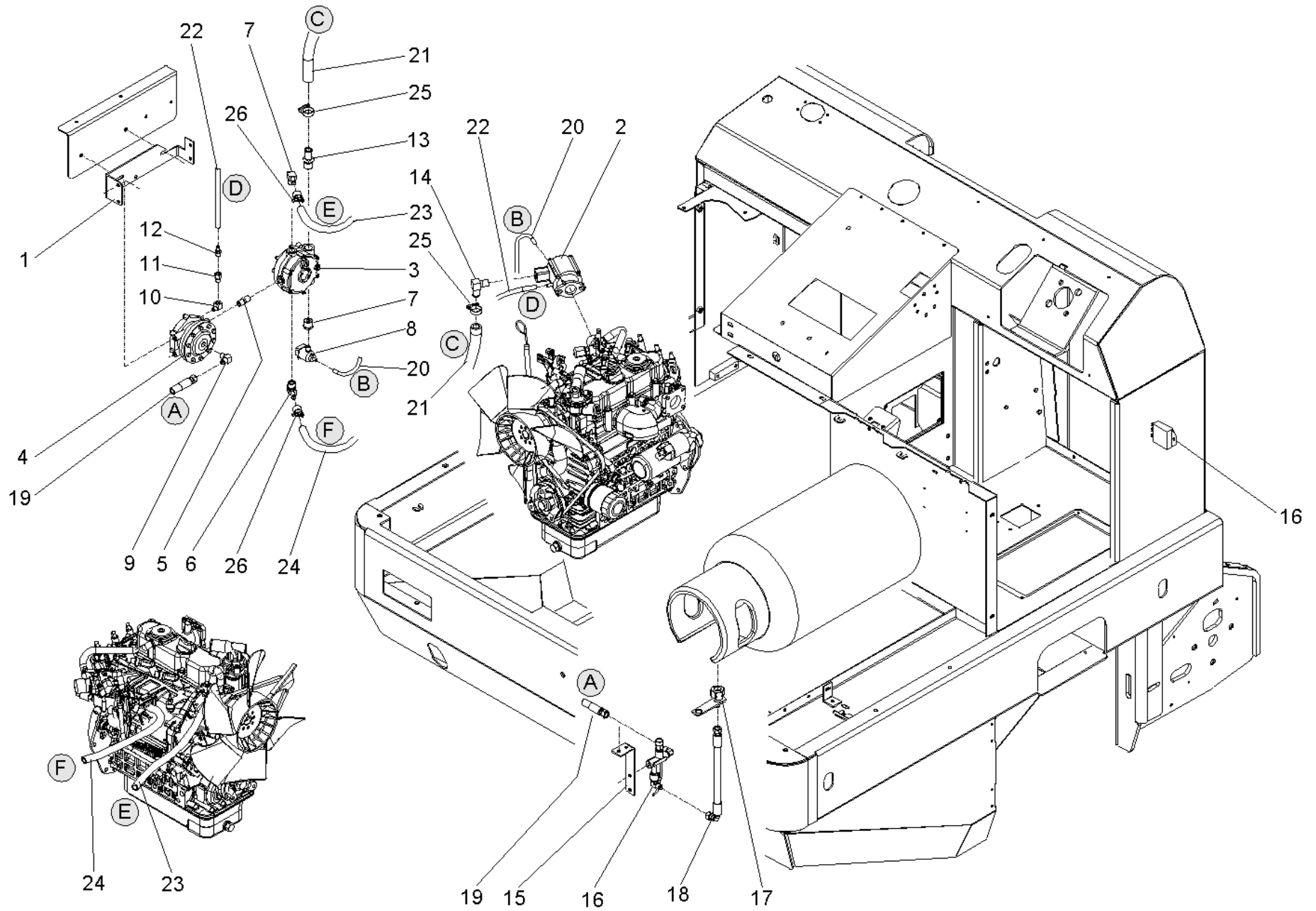
65 Oelfilter (6.987-233.0)

POS	Artikelnr.	Beschreibung	Anzahl	Einheit
1	6.362-192.0	O-Ring 85,32X 3,53	1.000	ST
2	6.025-059.0	O-Ring 22x3,5mm	1.000	ST



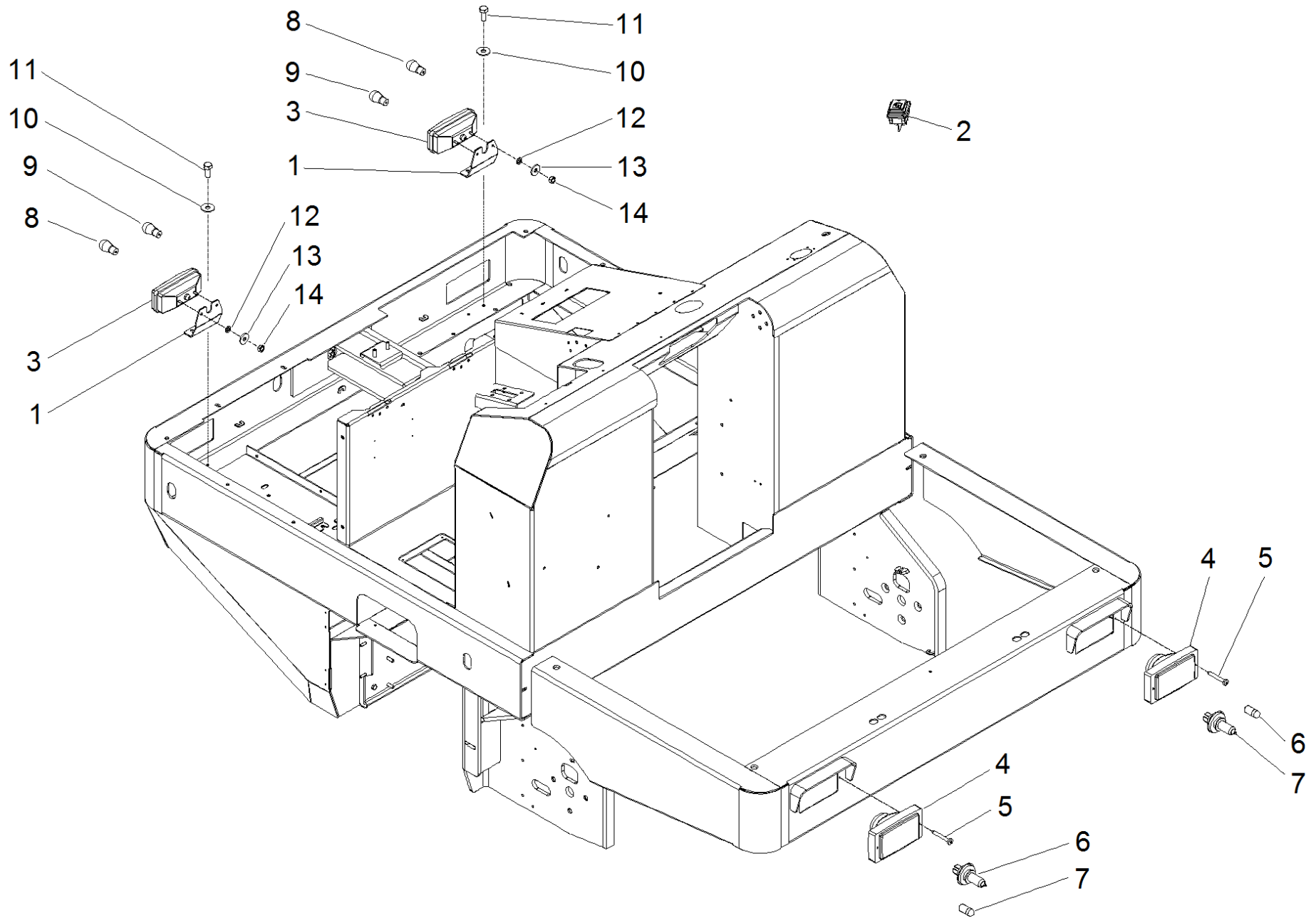
66 Verteilerblock 3-teilig (6.987-346.0)

POS	Artikelnr.	Beschreibung	Anzahl	Einheit
1	6.988-773.0	Drossel	1.000	ST
2	6.988-772.0	Ventil Schieber	1.000	ST
3	6.988-770.0	Spule 12V DC 30W	1.000	ST
4	6.988-774.0	Ventilstange	3.000	ST
5	6.988-771.0	Ventil Einstellung	6.000	ST
6	6.987-586.0	Magnetventil	6.000	ST



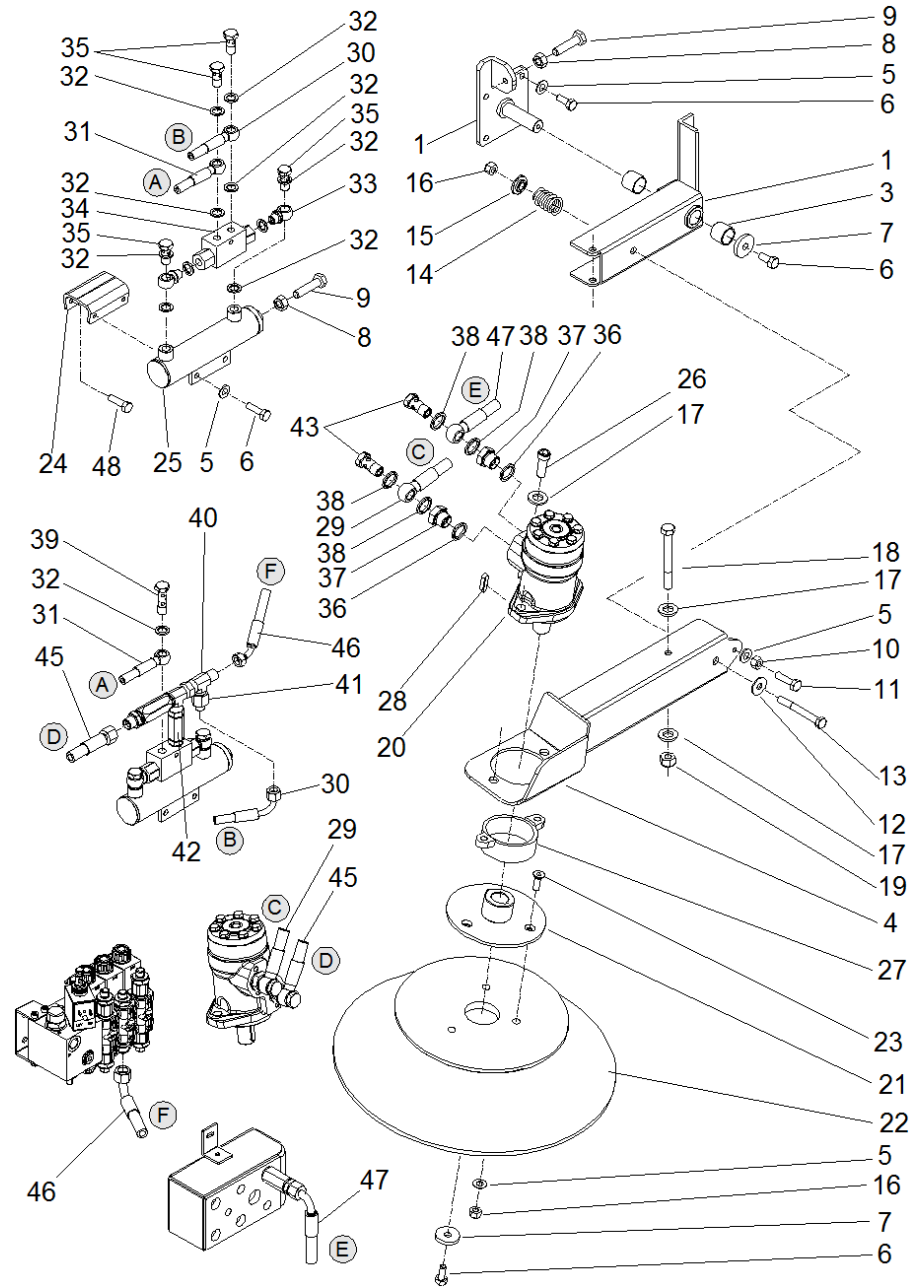
120 Kit Gas

POS	Artikelnr.	Beschreibung	Anzahl	Einheit
1	6.987-770.0	Halter U-Profil	1.000	ST
2	6.987-772.0	Mischer CA55-576	1.000	ST
3	6.987-773.0	Waermetauscher 1,5bar	1.000	ST
4	6.987-774.0	Absperrventil Filter	1.000	ST
5	6.987-775.0	Doppelnippel 1/4"	1.000	ST
6	6.987-776.0	Reduzierstueck 3/8"	1.000	ST
7	6.987-777.0	Reduzierstueck 1/2"-1/8" - 421932	8.000	ST
8	6.987-778.0	Drossel	2.000	ST
9	6.385-805.0	Winkelstueck	7.000	ST
10	6.987-780.0	Reduzierstueck 1/8"	4.000	ST
11	6.987-781.0	Ventil VFF-30	4.000	ST
12	6.987-782.0	Schlauchtuelle 1/8"	2.000	ST
13	6.987-783.0	Anschlussstutzen 1/8"x5/8"	1.000	ST
14	6.987-784.0	Anschlussstutzen 1/8"x3/8"	1.000	ST
15	6.987-785.0	Halter L-Form	1.000	ST
16	6.987-786.0	Fuellstandsanzeige elektrisch	4.000	ST
17	6.987-787.0	Anschluss Flasche 1/2 20UNF	4.000	ST
18	6.987-788.0	HD-Schlauch 1/2"x340mm	2.000	ST
19	6.987-789.0	HD-Schlauch 1/2"x1100mm	2.000	ST
20	6.987-790.0	Luftschlauch 4x8mm	4.000	ST
21	6.987-791.0	Gasschlauch 16x24x300mm	4.000	ST
22	6.390-292.0	Schlauch 5,5x9	2.000	ST
23	6.987-793.0	Wasserschlauch 10x17x450mm	2.000	ST
24	6.987-794.0	Wasserschlauch 10x17x600mm	2.000	ST
25	7.373-022.0	Schlauchschelle A-16-27x9 -W2-2 DIN3017	1.000	ST
26	6.987-795.0	Schlauchschelle 10-16mm	3.000	ST



130 ABS Beleuchtung

POS	Artikelnr.	Beschreibung	Anzahl	Einheit
1	6.987-141.0	Halter Rueckleuchte	2.000	ST
2	6.632-484.0	Schalter 2-polig Arbeitslicht	1.000	ST
3	6.987-963.0	Rueckleuchte rot	2.000	ST
4	6.987-163.0	Scheinwerfer vorne	2.000	ST
5	6.987-357.0	Blechschraube 4,2x32	4.000	ST
6	6.987-168.0	Halogenlampe 12V 60/55W H4	2.000	ST
7	7.651-004.0	Gluehlampe T4W/BA9S -12V 4W EN 60809	2.000	ST
8	7.651-025.0	Gluehlampe P21/5W-BAY 15d-12V EN 60809	2.000	ST
9	7.651-014.0	Lampe P21W-BA15s-12V EN 60809	2.000	ST
10	7.312-276.0	Scheibe 6 -200HV-A2E ISO7093-1	4.000	ST
11	7.304-521.0	6kt-Schraube M 6x16-A4-70 ISO 4017	4.000	ST
12	7.313-002.0	Federring B 5-FSt-A3E DIN 127	4.000	ST
13	7.312-278.0	Scheibe 5-200HV-A2E ISO7093-1	4.000	ST
14	7.311-002.0	6kt-Mutter M5 -8-A2E ISO 4032	4.000	ST

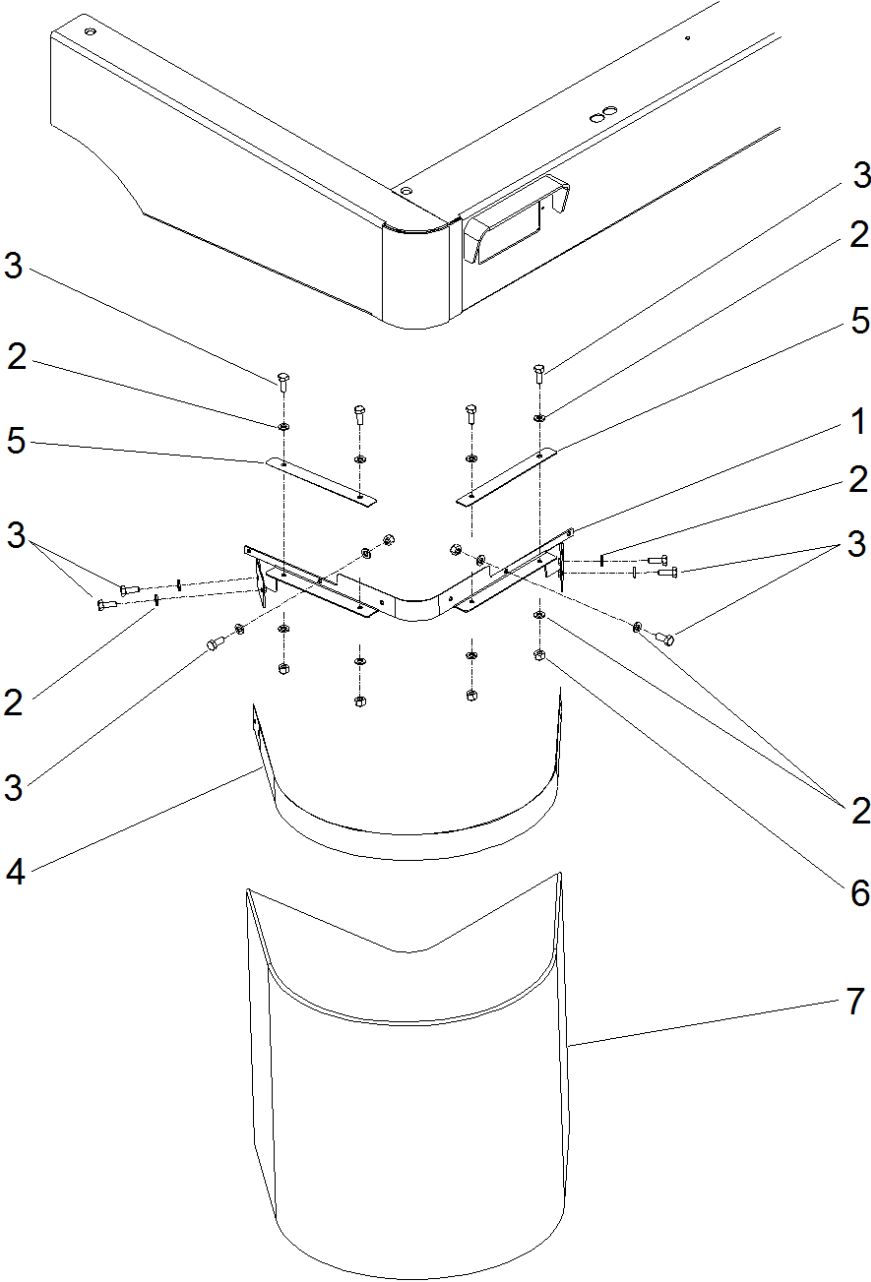


140 ABS Seitenbesen links

POS	Artikelnr.	Beschreibung	Anzahl	Einheit
1	6.988-024.0	Halter Seitenbesen links 2101629	1.000	ST
2	6.988-025.0	Arm Seitenbesen links	1.000	ST
3	6.987-029.0	Buchse	2.000	ST
4	6.988-026.0	Arm Besen links	1.000	ST
5	7.312-017.0	Scheibe 8-A2 ISO 7089	10.000	ST
6	7.304-397.0	6kt-Schraube M8x20-8.8-A2E ISO 4017	8.000	ST
7	5.115-390.0	Scheibe	2.000	ST
8	7.311-006.0	6kt-Mutter M10 -8-A3E ISO 4032	2.000	ST
9	7.304-032.0	6kt-Schraube M10x40-8.8-A3E ISO 4017	2.000	ST
10	7.311-004.0	6kt-Mutter M8 -8-A3E ISO 4032	1.000	ST
11	7.304-400.0	6kt-Schraube M 8x30-8.8-A2E ISO 4017	1.000	ST
12	7.312-277.0	Scheibe 8-200HV-A2E ISO7093-1	1.000	ST
13	7.304-096.0	6kt-Schraube M8x60-8.8-A2E ISO 4014	1.000	ST
14	6.987-031.0	Feder	1.000	ST
15	6.987-032.0	Scheibe Federfuehrung	1.000	ST
16	7.311-510.0	6kt-Mutter M 8-8-A2E ISO 7040	4.000	ST
17	7.312-008.0	Scheibe 12-200HV-A3E ISO 7090	4.000	ST
18	7.304-125.0	6kt-Schraube M8x85 -8.8-A2E ISO 4014	1.000	ST
19	7.311-511.0	6kt-Mutter M10-8-A2E ISO 7040	1.000	ST
20	6.987-033.0	Hydraulikmotor	1.000	ST
21	6.987-034.0	Nabe Seitenbesen	1.000	ST
22	6.905-773.0	Seitenbesen hart	1.000	ST
22	6.987-083.0	Seitenbesen Standard	1.000	ST
22	6.905-619.0	Seitenbesen Stahl	1.000	ST
22	6.905-620.0	Seitenbesen weich	1.000	ST
23	6.996-959.0	Senkschraube M 8x40	3.000	ST
24	6.988-027.0	Halter Zylinder Seitenbesen	1.000	ST
25	6.987-036.0	Zylinder Seitenbesen	1.000	ST
26	7.306-113.0	Zyl.Schr. M12x35-A2-70 ISO 4762	2.000	ST
27	6.987-382.0	Schutzring Seitenbesen	1.000	ST
28	7.318-042.0	Passfeder 8x7x32-C45R DIN 6885	1.000	ST
29	6.988-028.0	Hydraulikschlauch 3/8"x1800	1.000	ST
30	6.988-029.0	Hydraulikschlauch 1/8"x1800	1.000	ST

140 ABS Seitenbesen links

POS	Artikelnr.	Beschreibung	Anzahl	Einheit
31	6.988-030.0	Hydraulikschlauch 1/4"x1700	1.000	ST
32	6.987-276.0	Dichtscheibe 1/4"	11.000	ST
33	6.987-332.0	Augenschraube 1/4"	2.000	ST
34	6.987-235.0	Ventilblock 1/4"	1.000	ST
35	6.987-320.0	Rohrverschraubung 1/4"	4.000	ST
36	6.987-338.0	Dichtscheibe 1/2"	2.000	ST
37	6.987-322.0	Reduzierstutzen 1/2"-3/8"	2.000	ST
38	6.987-340.0	Dichtscheibe 3/8"	4.000	ST
39	6.988-031.0	Doppelstutzen	1.000	ST
40	6.988-032.0	Adapter	1.000	ST
41	6.988-033.0	Reduzierstueck	1.000	ST
42	6.987-333.0	Gewindestutzen M-F3/8"	1.000	ST
43	6.987-321.0	Rohrverschraubung 3/8"	2.000	ST
45	6.987-309.0	Hydraulikschlauch 3/8" 500	1.000	ST
46	6.987-308.0	Hydraulikschlauch 3/8" 2500	1.000	ST
47	6.987-310.0	Hydraulikschlauch 3/8" 3400	1.000	ST
48	7.304-399.0	6kt-Schraube M 8x25-8.8-A2E ISO 4017	2.000	ST



150 ABS Abdeckung Seitenbesen

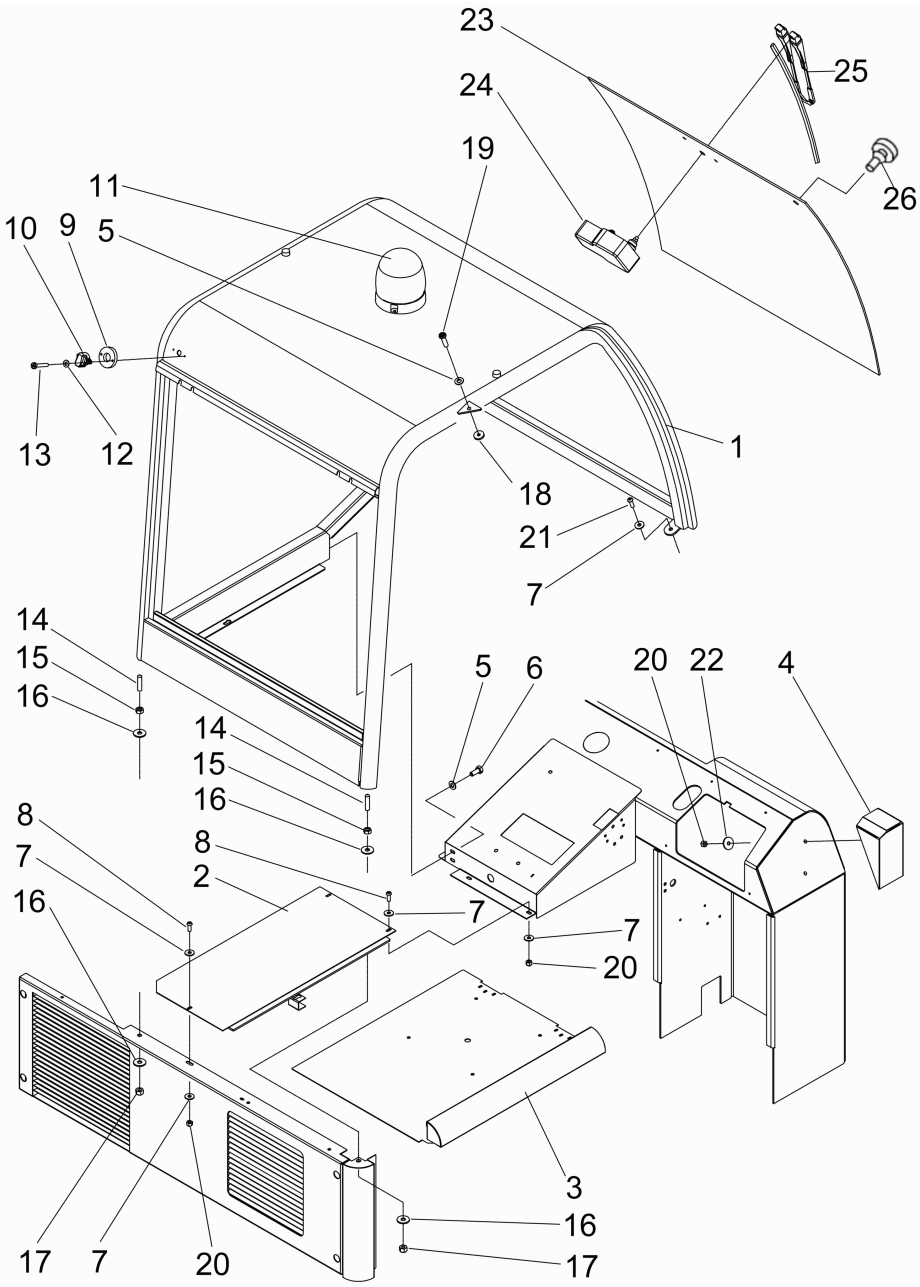
POS	Artikelnr.	Beschreibung	Anzahl	Einheit
1	6.987-973.0	Schutzblech Seitenbesen	1.000	ST
2	7.312-045.0	Scheibe 6-200HV-P4E ISO 7089	24.000	ST
3	7.304-521.0	6kt-Schraube M 6x16-A4-70 ISO 4017	14.000	ST
4	6.987-974.0	Spannband	1.000	ST
5	6.987-975.0	Leiste	2.000	ST
6	7.311-512.0	6kt-Mutter M 6-8-A2E ISO 7040	10.000	ST
7	6.987-976.0	Abdeckung Seitenbesen	1.000	ST

160 ABS Spruehsystem

POS	Artikelnr.	Beschreibung	Anzahl	Einheit
1	6.987-240.0	Deckel Kraftstofftank	1.000	ST
2	6.988-182.0	Wassertank	1.000	ST
3	6.988-035.0	Schlauch D13/18x700	1.000	ST
4	6.987-997.0	Entlueftung	1.000	ST
5	7.373-020.0	Schlauchschelle A 10-16x9-W2-2 DIN3017	4.000	ST
6	6.988-125.0	Platte Wassertank	2.000	ST
7	7.313-007.0	Federring B12-FSt-A3E DIN 127	4.000	ST
8	7.311-008.0	6kt-Mutter M12-8-A3E ISO 4032	8.000	ST
9	6.987-978.0	Netzfilter	1.000	ST
10	6.987-979.0	Halter Filter Pumpe	1.000	ST
11	6.987-980.0	Elektronik Pumpe	1.000	ST
12	6.987-982.0	Duesenhalter	3.000	ST
13	7.312-001.0	Scheibe 4 -200HV-A3E ISO 7089	3.000	ST
14	7.306-056.0	Schraube M4x8 -8.8-R2R (In6Rd)	6.000	ST
15	6.330-100.0	Druckfeder	3.000	ST
16	6.987-983.0	Anschlusswinkel	3.000	ST
17	6.987-984.0	Spruehduese	3.000	ST
18	6.987-985.0	Dichtring	3.000	ST
19	6.987-986.0	Düse Keramik	3.000	ST
20	6.987-987.0	Filter gruen 100M	3.000	ST
21	6.987-988.0	Adapter Schlauch	1.000	ST
22	6.987-989.0	Schnellverschluss	3.000	ST
23	6.987-990.0	T-Verbindungsstueck	2.000	ST
24	6.987-991.0	Schnellverschluss	2.000	ST
25	6.987-992.0	Grundkoerper Düse	1.000	ST
26	6.987-993.0	Ventil	1.000	ST
27	6.987-994.0	Reduzierstueck	1.000	ST
28	6.987-995.0	Schnellverschluss	2.000	ST
29	6.988-034.0	Schlauch D6/8x2800	2.000	ST
30	6.632-511.0	Schalter Wasser Seitenbesen	1.000	ST
31	6.987-998.0	Halter 3003200	1.000	ST
32	6.988-149.0	Kugelhahn 1/2"	1.000	ST
33	6.988-034.0	Schlauch D6/8x2800	1.000	ST

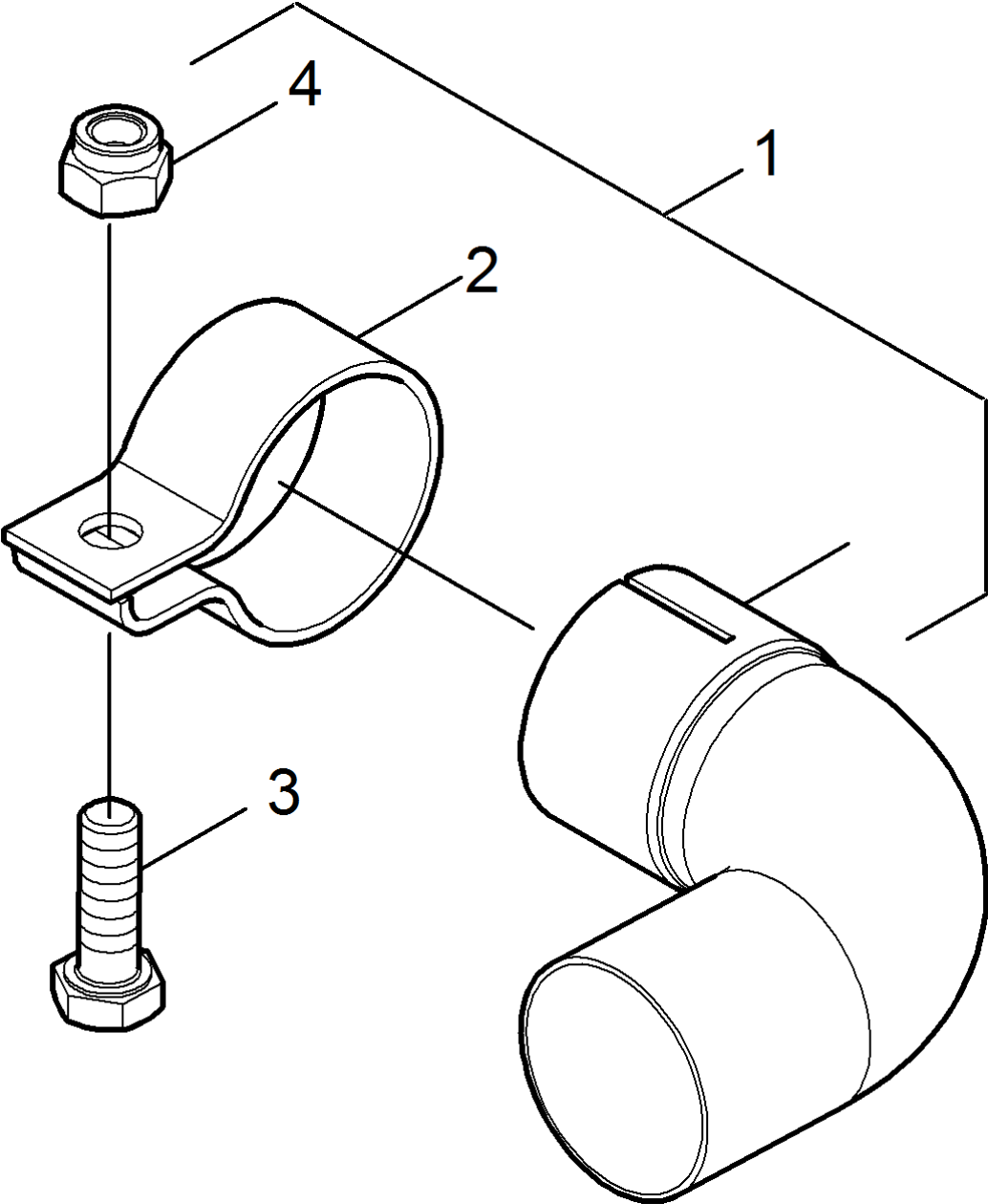
160 ABS Spruehsystem

POS	Artikelnr.	Beschreibung	Anzahl	Einheit
34	6.988-034.0	Schlauch D6/8x2800	1.000	ST
35	6.988-034.0	Schlauch D6/8x2800	1.000	ST
36	6.988-034.0	Schlauch D6/8x2800	1.000	ST
37	6.988-034.0	Schlauch D6/8x2800	1.000	ST
38	6.988-034.0	Schlauch D6/8x2800	1.000	ST
39	7.312-045.0	Scheibe 6-200HV-P4E ISO 7089	15.000	ST
40	7.306-087.0	Schraube M6x10 -8.8-R3R (In6Rd)	1.000	ST
41	7.306-090.0	Schraube M6x16 -8.8-R3R (In6Rd)	2.000	ST
42	7.304-387.0	6kt-Schraube M 6x30-8.8-A2E ISO 4017	4.000	ST
43	7.311-512.0	6kt-Mutter M 6-8-A2E ISO 7040	6.000	ST
44	7.304-536.0	6kt-Schraube M 6x20-A4-70 ISO 4017	2.000	ST
45	6.304-169.0	Linsenschraube M6x10-A2	4.000	ST
46	6.988-128.0	Schlauch D13/18x850	1.000	ST
47	4.131-015.0	ABS Blende Auspuff 90°	1.000	ST



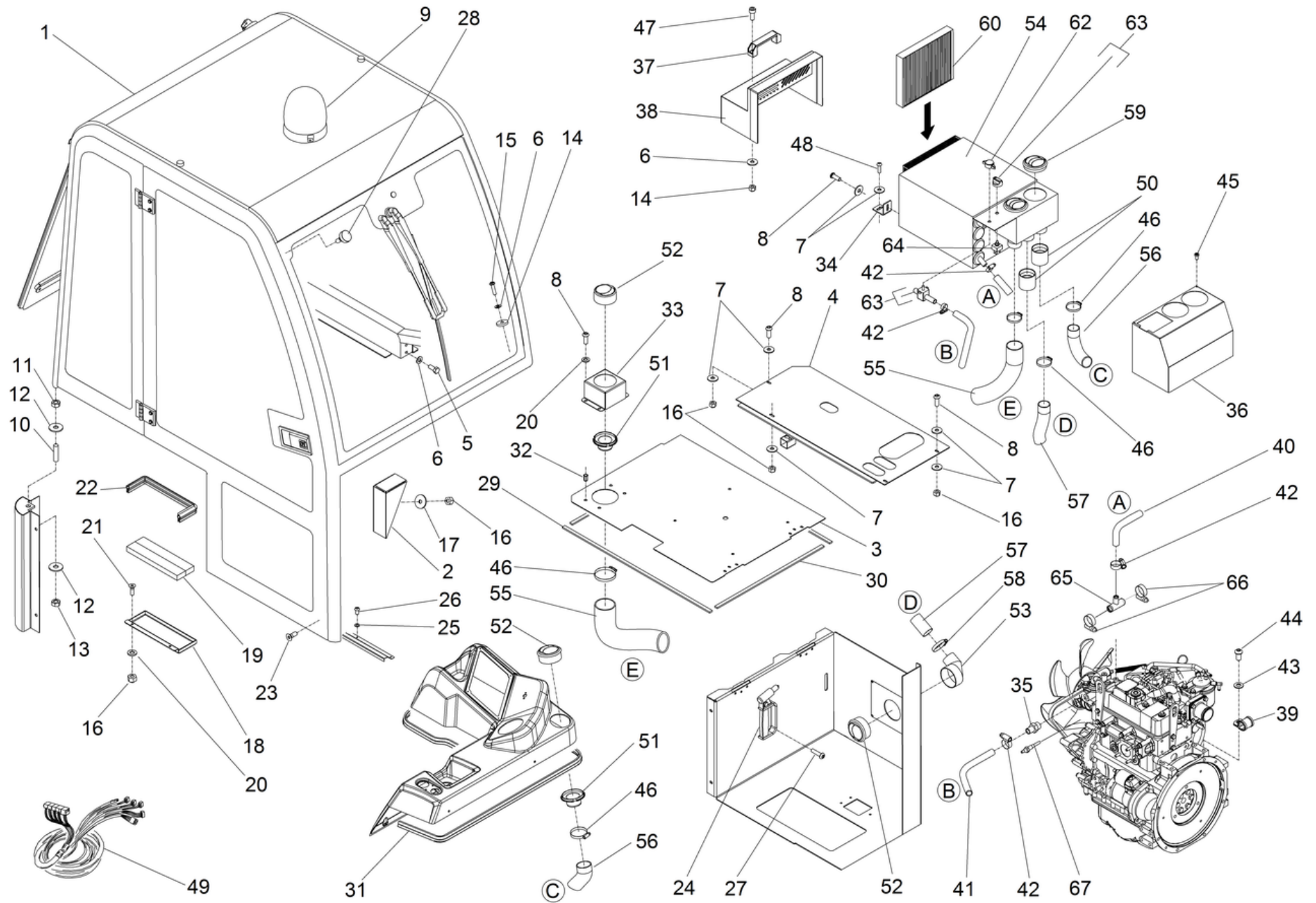
170 ABS Kabine

POS	Artikelnr.	Beschreibung	Anzahl	Einheit
1	6.988-037.0	Kabine offen	1.000	ST
2	6.988-038.0	Blechteil Sitzkonsole fest	1.000	ST
3	6.988-039.0	Blechteil Sitzkonsole mobil	1.000	ST
4	6.988-040.0	Distanzstuetze Kabine	1.000	ST
5	7.312-017.0	Scheibe 8-A2 ISO 7089	3.000	ST
6	7.304-397.0	6kt-Schraube M8x20-8.8-A2E ISO 4017	2.000	ST
7	7.312-276.0	Scheibe 6 -200HV-A2E ISO7093-1	7.000	ST
8	7.306-090.0	Schraube M6x16 -8.8-R3R (In6Rd)	3.000	ST
9	6.988-041.0	Aufnahme Rundumkennleuchte	1.000	ST
10	6.988-042.0	Stecker Rundumkennleuchte	1.000	ST
11	6.988-043.0	Rundumkennleuchte kpl. 12 V	1.000	ST
12	7.312-001.0	Scheibe 4 -200HV-A3E ISO 7089	2.000	ST
13	7.306-428.0	Zyl.Schr. M 4x30- 4.8-A2E ISO 1207	2.000	ST
14	7.307-026.0	Gew.Stift M8x35 -A2-21H ISO 4029	2.000	ST
15	7.311-004.0	6kt-Mutter M8 -8-A3E ISO 4032	2.000	ST
16	7.312-277.0	Scheibe 8-200HV-A2E ISO7093-1	4.000	ST
17	7.311-510.0	6kt-Mutter M 8-8-A2E ISO 7040	2.000	ST
18	5.115-390.0	Scheibe	1.000	ST
19	6.304-174.0	Linsenschraube M8 x 30	1.000	ST
20	7.311-512.0	6kt-Mutter M 6-8-A2E ISO 7040	5.000	ST
21	7.306-092.0	Schraube M6x20-ST- 8.8-R3R (IN6RD)	1.000	ST
22	7.312-260.0	Scheibe 6 -100HV-A3E ISO 7094	2.000	ST
23	6.988-044.0	Frontscheibe KM 150/500	1.000	ST
24	6.988-045.0	Wischermotor	1.000	ST
25	6.988-046.0	Wischerarm	1.000	ST
26	6.988-168.0	Stopfen	1.000	ST



180 ABS Blende Auspuff 90 Grad

POS	Artikelnr.	Beschreibung	Anzahl	Einheit
1	4.131-015.0	ABS Blende Auspuff 90°	1.000	ST
2	7.373-005.0	Rohrschelle 37,2-ST37-2-PH DIN71555	1.000	ST
3	7.304-399.0	6kt-Schraube M 8x25-8.8-A2E ISO 4017	1.000	ST
4	7.311-510.0	6kt-Mutter M 8-8-A2E ISO 7040	1.000	ST

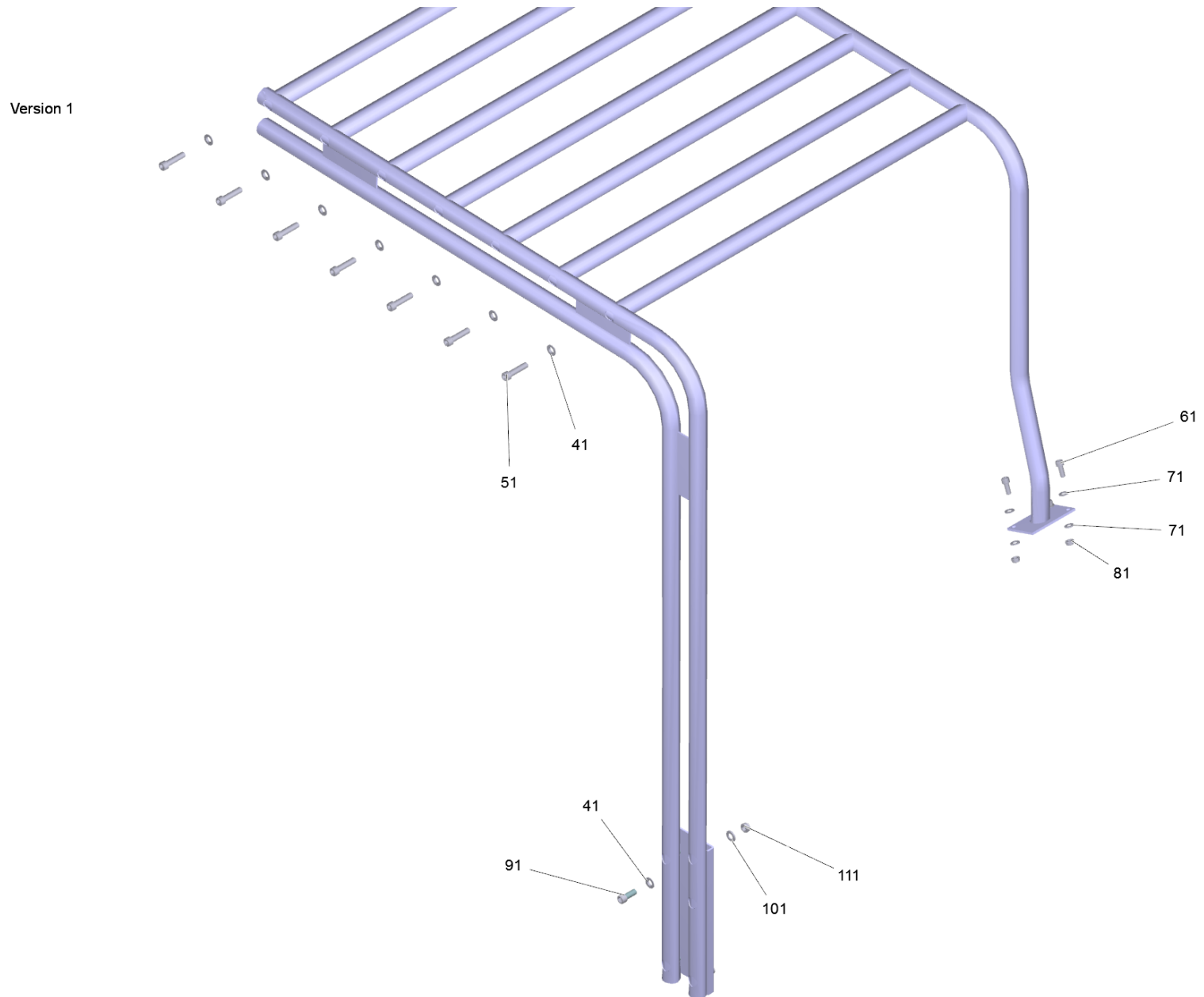


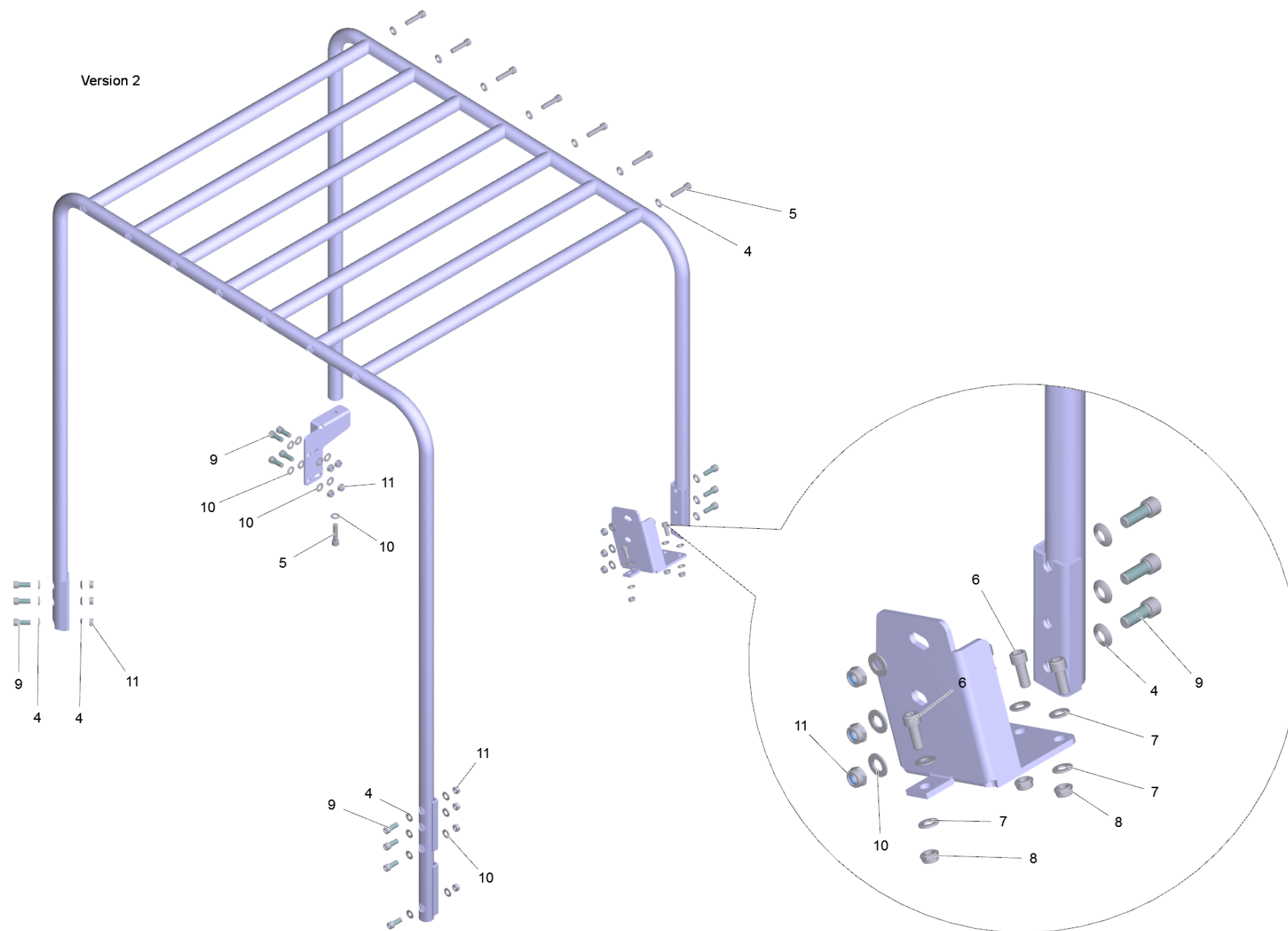
190 ABS Kabine Heizung

POS	Artikelnr.	Beschreibung	Anzahl	Einheit
1	6.988-384.0	Kabine geschlossen	1.000	ST
2	6.988-340.0	Distanzstuetze Kabine	1.000	ST
3	6.988-341.0	Blech Sitzkonsole Kabine	1.000	ST
4	6.988-385.0	Blech Sitzkonsole fest	1.000	ST
5	7.304-397.0	6kt-Schraube M8x20-8.8-A2E ISO 4017	2.000	ST
6	7.312-017.0	Scheibe 8-A2 ISO 7089	5.000	ST
7	7.312-276.0	Scheibe 6 -200HV-A2E ISO7093-1	9.000	ST
8	7.306-090.0	Schraube M6x16 -8.8-R3R (In6Rd)	8.000	ST
9	6.988-043.0	Rundumkennleuchte kpl. 12 V	1.000	ST
10	7.307-026.0	Gew.Stift M8x35 -A2-21H ISO 4029	2.000	ST
11	7.311-004.0	6kt-Mutter M8 -8-A3E ISO 4032	2.000	ST
12	7.312-277.0	Scheibe 8-200HV-A2E ISO7093-1	4.000	ST
13	7.311-510.0	6kt-Mutter M 8-8-A2E ISO 7040	4.000	ST
14	5.115-390.0	Scheibe	1.000	ST
15	6.304-174.0	Linsenschraube M8 x 30	1.000	ST
16	7.311-512.0	6kt-Mutter M 6-8-A2E ISO 7040	8.000	ST
17	7.312-260.0	Scheibe 6 -100HV-A3E ISO 7094	2.000	ST
18	6.988-342.0	Blech Verschluss Motorkonsole	1.000	ST
19	6.988-343.0	Dichtung 20x40x240	2.000	ST
20	7.312-045.0	Scheibe 6-200HV-P4E ISO 7089	6.000	ST
21	7.305-032.0	Senkschraube M6x20-ST-8.8-A2R (IN6RD)	2.000	ST
22	6.988-344.0	Dichtprofil	1.000	ST
23	7.305-031.0	Senkschraube M6x16-8.8-A2R (In6Rd)	4.000	ST
24	6.987-966.0	Hammer	1.000	ST
25	7.312-001.0	Scheibe 4 -200HV-A3E ISO 7089	3.000	ST
26	7.306-058.0	Schraube M 4X 12- 8.8-R2R K-IN6RD	3.000	ST
27	7.306-283.0	Schraube M4x16 -8.8 ISO 7380	3.000	ST
28	6.988-168.0	Stopfen	1.000	ST
29	6.988-382.0	Dichtung 5x12x700	2.000	ST
30	6.988-383.0	Dichtung 5x12x507	2.000	ST
31	6.988-345.0	Dichtprofil	1.000	ST
33	6.988-387.0	Blechteil Abluft	1.000	ST
34	6.988-388.0	Winkel Befestigung Heizgeraet	1.000	ST

190 ABS Kabine Heizung

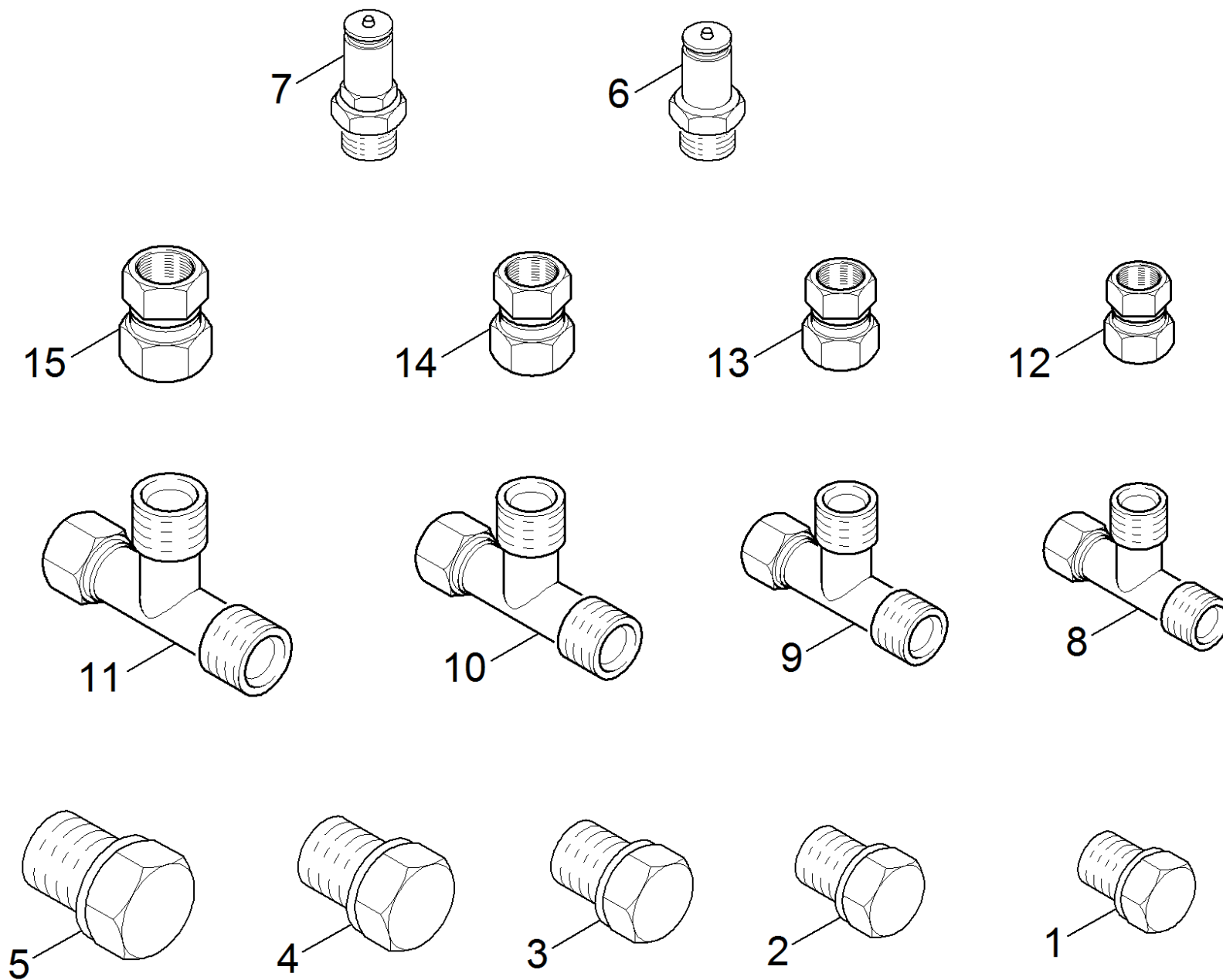
POS	Artikelnr.	Beschreibung	Anzahl	Einheit
35	6.988-492.0	Schlauchadapter	1.000	ST
36	6.988-390.0	Abdeckung vorne	1.000	ST
37	6.988-109.0	Griff	1.000	ST
38	6.988-391.0	Abdeckung Filter	1.000	ST
39	6.988-408.0	Schlauchschelle Gummi D20	2.000	ST
40	6.988-406.0	Schlauch D13/21,5x2100	1.000	ST
41	6.988-407.0	Schlauch D13/21,5x950	1.000	ST
42	7.373-020.0	Schlauchschelle A 10-16x9-W2-2 DIN3017	4.000	ST
43	7.312-005.0	Scheibe 10-200HV-A3E ISO 7090	2.000	ST
44	7.306-061.0	Zyl.Schr. M10X 20-8.8-A2R ISO 4762	2.000	ST
45	7.303-385.0	Bl.Schr. ST4,2X19,0-A2-20H-C-H ISO 7049	2.000	ST
46	7.373-039.0	Schlauchschelle A 40-60x13-W4 DIN 3017	4.000	ST
47	7.306-041.0	Zyl.Schr. M8x20 -8.8-A2E ISO 4762	2.000	ST
48	7.306-092.0	Schraube M6x20-ST- 8.8-R3R (IN6RD)	1.000	ST
49	6.988-392.0	Kabelsatz Heizung	1.000	ST
50	6.988-393.0	Düse 180°	2.000	ST
51	6.988-394.0	Manschette D45	2.000	ST
52	6.987-214.0	Luftduese verstellbar D72	3.000	ST
53	6.988-395.0	Düse 90°	1.000	ST
54	6.988-396.0	Heizmodul	1.000	ST
55	6.988-397.0	Luftschlauch hinten	1.000	ST
56	6.988-398.0	Luftschlauch vorne	1.000	ST
57	6.988-399.0	Luftschlauch Armaturen Brett	1.000	ST
58	7.373-028.0	Schlauchschelle A-35-50x13-W2-2 DIN3017	2.000	ST
59	6.988-400.0	Luftklappe Warmluft	2.000	ST
60	6.988-401.0	Luftfilter	1.000	ST
62	6.988-403.0	Temperaturregler	1.000	ST
63	6.988-404.0	Wasserhahn warm	1.000	ST
64	6.988-405.0	Schalter Luefter 3-stufig	1.000	ST
65	6.988-606.0	T-Stueck Heizung Kabine	1.000	ST
66	7.373-026.0	Schlauchschelle A-25-40x13-W2-2 DIN3017	2.000	ST
67	6.988-607.0	Temperatursensor Motor 4211582	1.000	ST





200 Schutzdach KM 150/500 R / KM 170/600 R (2.851-686.0)

POS	Artikelnr.	Beschreibung	Anzahl	Einheit
4	7.312-104.0	Kugelscheibe C13 -Edelstahl DIN 6319	27.000	ST
5	7.306-258.0	Zyl.Schr. M12x50- 8.8-A3E ISO 4762	15.000	ST
6	7.306-231.0	Zyl.Schr. M10x25-12.9-Dacro ISO 4762	4.000	ST
7	7.312-066.0	Scheibe 10 -A2 ISO 7090	8.000	ST
8	7.311-441.0	6kt-Mutter M10-1.4305 ISO 10511	4.000	ST
9	7.306-080.0	Zyl.Schr. M12x 30-8.8-A2E DIN 912	14.000	ST
10	7.312-054.0	Scheibe 12-A2 ISO 7090	16.000	ST
11	7.311-026.0	6kt-Mutter M12-1.4305 ISO 10511	14.000	ST
41	7.312-104.0	Kugelscheibe C13 -Edelstahl DIN 6319	18.000	ST
51	7.306-258.0	Zyl.Schr. M12x50- 8.8-A3E ISO 4762	14.000	ST
61	7.306-231.0	Zyl.Schr. M10x25-12.9-Dacro ISO 4762	3.000	ST
71	7.312-066.0	Scheibe 10 -A2 ISO 7090	6.000	ST
81	7.311-441.0	6kt-Mutter M10-1.4305 ISO 10511	3.000	ST
91	7.306-080.0	Zyl.Schr. M12x 30-8.8-A2E DIN 912	4.000	ST
101	7.312-054.0	Scheibe 12-A2 ISO 7090	4.000	ST
111	7.311-026.0	6kt-Mutter M12-1.4305 ISO 10511	4.000	ST



210 Servicekit Hydraulik KM Industrial

POS	Artikelnr.	Beschreibung	Anzahl	Einheit
1	6.963-047.0	Verschlusskappe 1/4"	1.000	ST
2	6.963-048.0	Verschlusskappe 3/8"	1.000	ST
3	6.963-049.0	Verschlusskappe 1/2"	1.000	ST
4	6.963-050.0	Verschlusskappe 3/4"	1.000	ST
5	6.963-051.0	Verschlusskappe 1"	1.000	ST
6	6.963-052.0	Messkupplung G1/4"	1.000	ST
7	6.963-053.0	Messkupplung G1/2"	1.000	ST
8	6.963-054.0	T-Verschraubung 1/4"	1.000	ST
9	6.963-055.0	T-Verschraubung 3/8"	1.000	ST
10	6.963-056.0	T-Verschraubung 1/2"	1.000	ST
11	6.963-057.0	T-Verschraubung 3/4"	1.000	ST
12	6.963-058.0	Stutzen gerade 1/4"	1.000	ST
13	6.963-059.0	Stutzen gerade 3/8"-1/4"	1.000	ST
14	6.963-060.0	Stutzen gerade 1/2"-1/4"	1.000	ST
15	6.963-061.0	Stutzen gerade 3/4"-1/2"	1.000	ST