

Ersatzteilliste

(1.186-127.0) KM 170/600 R D

Inhaltsverzeichnis

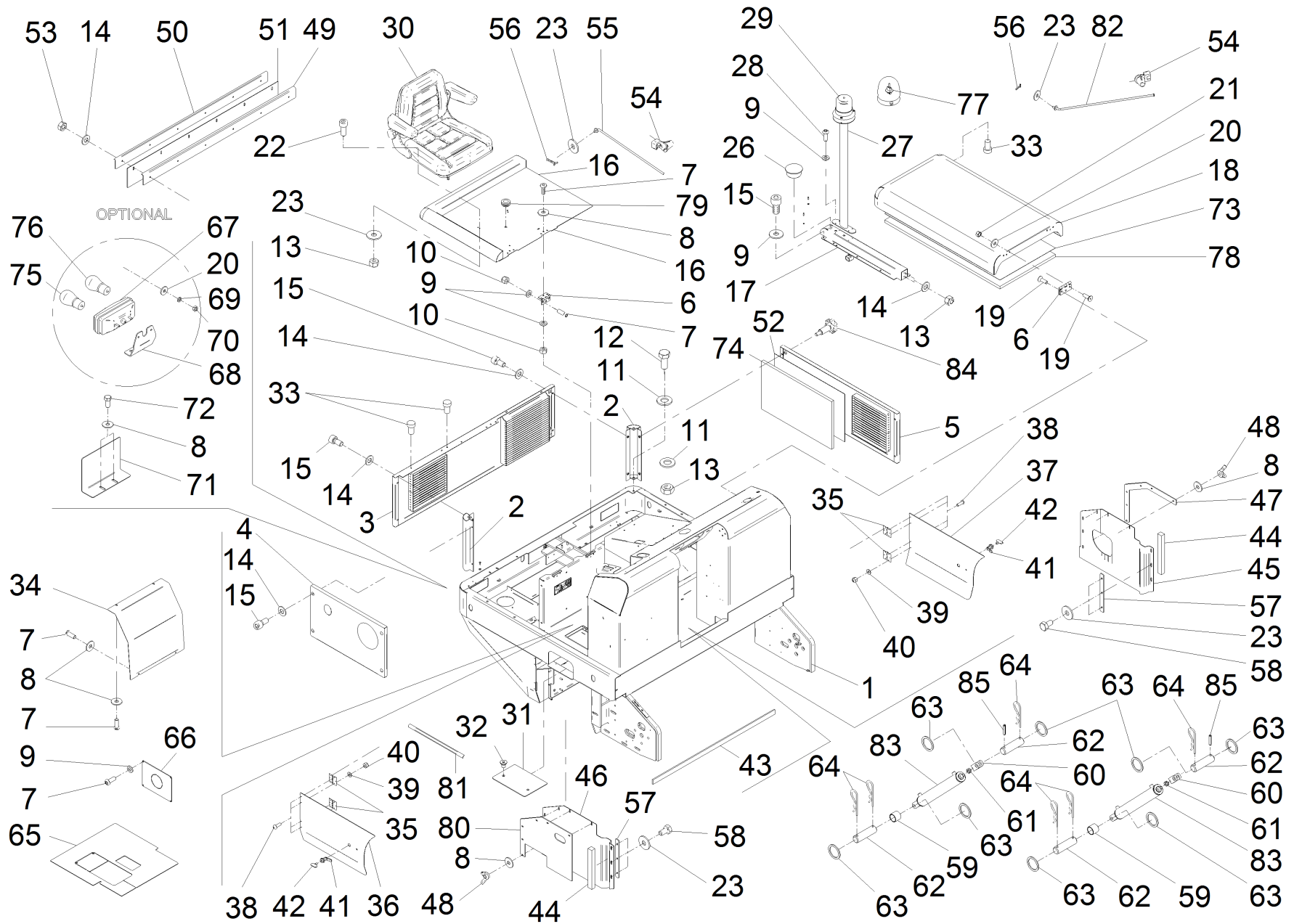
KM 170/600 R D (1.186-127.0)	3
ETL KM 170/600 R D (5.971-557.0)	4
10 Fahrgestell Aufbau	5
20 Haube Stossfaenger	9
30 Cockpit	13
40 Fahrgestell Lenkung	17
50 Fahrgestell Raeder vorne	20
60 Kehrwalze	24
70 Filterkasten	27
80 Grobschmutzklappe	30
90 Geblaese	33
100 Motor	35
101 Motoreinheit	36
8 Oelfilter (6.987-233.0)	41
31 Verteilerblock 3-teilig (6.987-346.0)	43
102 Motor Anbauteile _1	45
103 Motor Anbauteile _2	47
110 Seitenbesen	49
120 Hydraulik-Schema	51
83 Oelfilter (6.987-233.0)	56
86 Verteilerblock 3-teilig (6.987-346.0)	58
130 Servicekit Hydraulik KM Industrial	60
140 ABS Spruehsystem	62
150 ABS Kabine	65
160 ABS Kabine Heizung	69
170 Kabine Klimaanlage	72
180 3.Seitenbesen	76
220 Schutzdach KM 150/500 R / KM 170/600 R (2.851-686.0)	80

KM 170/600 R D (1.186-127.0)

POS	Artikelnr.	Beschreibung	Anzahl	Einheit
0	5.971-557.0	ETL KM 170/600 R D	1.000	ST

ETL KM 170/600 R D (5.971-557.0)

POS	Artikelnr.	Beschreibung	Anzahl	Einheit
10		Fahrgestell Aufbau	1.000	ST
20		Haube Stossfaenger	1.000	ST
30		Cockpit	1.000	ST
40		Fahrgestell Lenkung	1.000	ST
50		Fahrgestell Raeder vorne	1.000	ST
60		Kehrwalze	1.000	ST
70		Filterkasten	1.000	ST
80		Grobschmutzklappe	1.000	ST
90		Geblaese	1.000	ST
100		Motor	1.000	ST
110		Seitenbesen	1.000	ST
120		Hydraulik-Schema	1.000	ST
130		Servicekit Hydraulik KM Industrial	1.000	ST
140		ABS Spruehsystem	1.000	ST
150		ABS Kabine	1.000	ST
160		ABS Kabine Heizung	1.000	ST
170		Kabine Klimaanlage	1.000	ST
180		3.Seitenbesen	1.000	ST
220	2.851-686.0	Schutzdach KM 150/500 R / KM 170/600 R	1.000	ST



10 Fahrgestell Aufbau

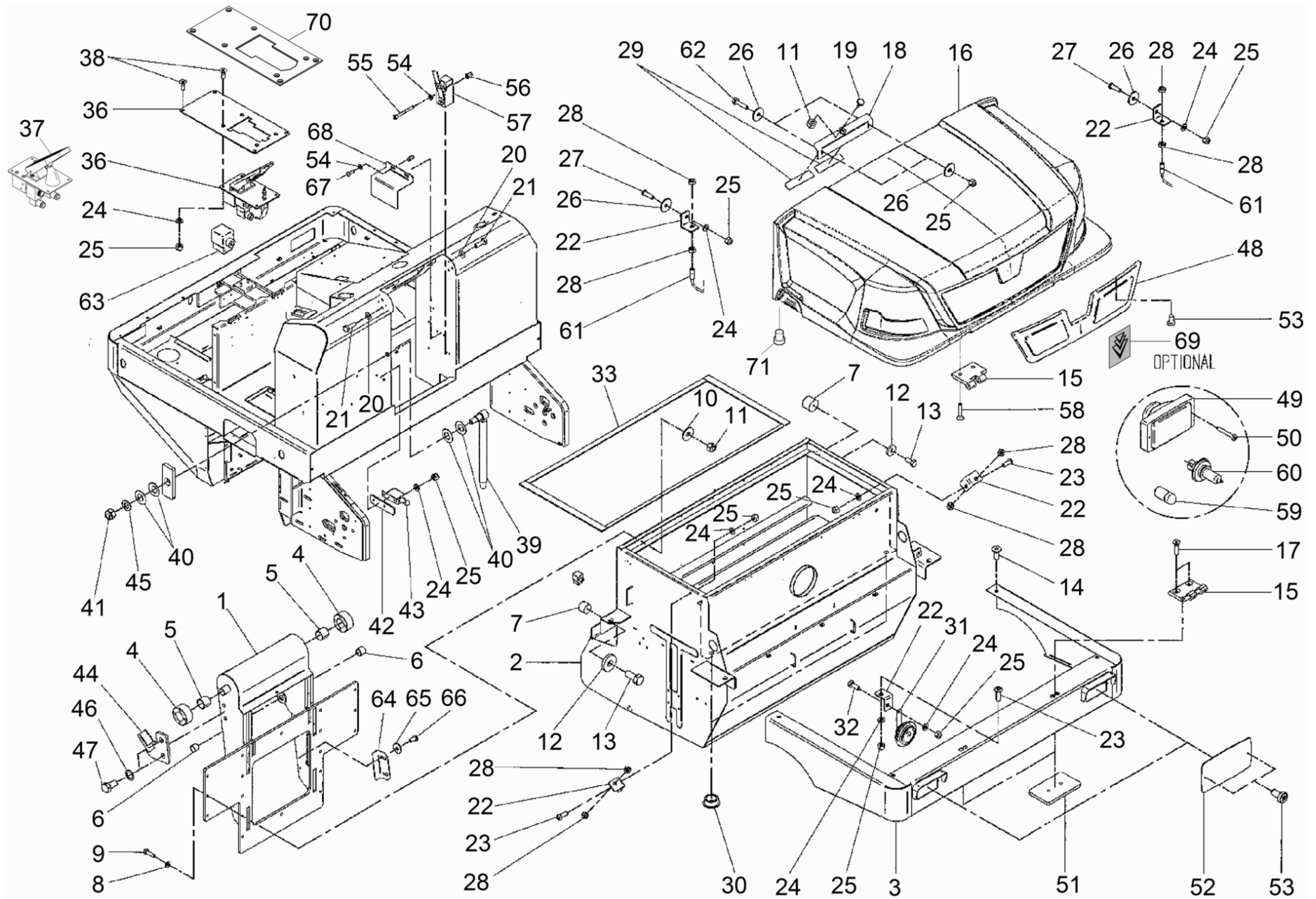
POS	Artikelnr.	Beschreibung	Anzahl	Einheit
1	6.987-665.0	Rahmen KM 170/600 RD	1.000	ST
2	6.987-656.0	Abdeckung Saeule	2.000	ST
3	6.987-666.0	Abdeckung hinten KM 170/600	1.000	ST
4	6.988-792.0	Abdeckung Seite 4200921	1.000	ST
5	6.987-356.0	Kurbelgehaeuse	1.000	ST
6	6.987-350.0	Scharnier	4.000	ST
7	7.306-090.0	Schraube M6x16 -8.8-R3R (In6Rd)	20.000	ST
8	7.312-276.0	Scheibe 6 -200HV-A2E ISO7093-1	24.000	ST
9	7.312-045.0	Scheibe 6-200HV-P4E ISO 7089	26.000	ST
10	7.311-512.0	6kt-Mutter M 6-8-A2E ISO 7040	15.000	ST
11	7.312-277.0	Scheibe 8-200HV-A2E ISO7093-1	4.000	ST
12	7.304-400.0	6kt-Schraube M 8x30-8.8-A2E ISO 4017	2.000	ST
13	7.311-510.0	6kt-Mutter M 8-8-A2E ISO 7040	8.000	ST
14	7.312-017.0	Scheibe 8-A2 ISO 7089	16.000	ST
15	7.306-040.0	Zyl.Schr. M8x16 -8.8-A2E ISO4762	9.000	ST
16	6.987-453.0	Blech Sitzkonsole	13.000	ST
17	6.987-451.0	Handlauf	1.000	ST
18	6.987-667.0	Abdeckung Motor	1.000	ST
19	7.305-646.0	Senkschraube M 5x16-A2-70 DIN 7991	1.000	ST
20	7.312-278.0	Scheibe 5-200HV-A2E ISO7093-1	16.000	ST
21	7.311-421.0	6kt-Mutter M 5-04-A2E ISO 10511	12.000	ST
22	7.306-041.0	Zyl.Schr. M8x20 -8.8-A2E ISO 4762	4.000	ST
23	7.312-277.0	Scheibe 8-200HV-A2E ISO7093-1	12.000	ST
24	7.306-092.0	Schraube M6x20-ST- 8.8-R3R (IN6RD)	3.000	ST
26	6.987-109.0	Abdeckkappe	2.000	ST
27	6.988-505.0	Halter Rundumkennleuchte 2111095	1.000	ST
28	7.306-087.0	Schraube M6x10 -8.8-R3R (In6Rd)	4.000	ST
29	6.988-512.0	Rundumkennleuchte LED 10-100V	1.000	ST
30	6.373-988.0	Sitz	1.000	ST
30	6.373-014.0	Komfortsitz	1.000	ST
31	6.987-112.0	Antirutschmatte	1.000	ST
32	7.305-029.0	Senkschraube M6x10-8.8-A2R (In6Rd)	2.000	ST
33	6.987-113.0	Abdeckkappe	4.000	ST

10 Fahrgestell Aufbau

POS	Artikelnr.	Beschreibung	Anzahl	Einheit
34	6.987-668.0	Schutzblech	1.000	ST
35	6.987-115.0	Scharnier	4.000	ST
36	6.987-669.0	Tuer Kehrwalze rechts	1.000	ST
37	6.987-670.0	Tuer Kehrwalze links	1.000	ST
38	7.306-058.0	Schraube M 4X 12- 8.8-R2R K-IN6RD	16.000	ST
39	7.312-001.0	Scheibe 4 -200HV-A3E ISO 7089	16.000	ST
40	7.311-424.0	6kt-Mutter M4 -8-A2E ISO 7040	16.000	ST
41	6.988-798.0	Hebelverschluss	2.000	ST
42	6.988-799.0	Schluessel	2.000	ST
43	6.987-671.0	Dichtung Gummi 45x10x1400	1.000	ST
44	6.987-672.0	Dichtung Gummi 30x35x210	2.000	ST
45	6.987-673.0	Gummimatte links	1.000	ST
46	6.987-674.0	Gummimatte rechts	1.000	ST
47	6.987-675.0	Winkel seitlich Kehrwalze	1.000	ST
48	7.310-002.0	Fluegelmutter M 6-GT-A2E DIN 315	10.000	ST
49	6.987-676.0	Winkel Gummilippe	1.000	ST
50	6.987-677.0	Winkel Gummilippe	1.000	ST
51	6.987-678.0	Gummilippe	1.000	ST
52	6.987-128.0	Daemmmatte	1.000	ST
53	7.311-004.0	6kt-Mutter M8 -8-A3E ISO 4032	6.000	ST
54	6.987-132.0	Verriegelung Haube Motor	2.000	ST
55	6.987-133.0	Stuetze Haube	1.000	ST
56	7.316-336.0	Splint 2x16-St-A2E ISO 1234	2.000	ST
57	6.987-134.0	Leiste Befestigung Gummi	2.000	ST
58	7.304-395.0	6kt-Schraube M8x16-8.8-A2E ISO 4017	6.000	ST
59	6.987-029.0	Buchse	2.000	ST
60	6.987-135.0	Gabel Hubzylinder	2.000	ST
61	7.311-019.0	6kt-Mutter M20X1,5 -A4-035 ISO 8675	2.000	ST
62	6.987-136.0	Bolzen	4.000	ST
63	6.987-137.0	Scheibe	8.000	ST
64	6.313-004.0	Federstecker 4,0	6.000	ST
65	6.987-679.0	Gummimatte	1.000	ST
66	6.987-139.0	Wartungsklappe	1.000	ST

10 Fahrgestell Aufbau

POS	Artikelnr.	Beschreibung	Anzahl	Einheit
67	6.987-140.0	Rueckleuchte 4201786	2.000	ST
68	6.987-141.0	Halter Rueckleuchte	2.000	ST
69	7.313-002.0	Federring B 5-FSt-A3E DIN 127	4.000	ST
70	7.311-002.0	6kt-Mutter M5 -8-A2E ISO 4032	4.000	ST
71	6.987-142.0	Winkel Rueckleuchte	2.000	ST
72	7.304-521.0	6kt-Schraube M 6x16-A4-70 ISO 4017	4.000	ST
73	6.987-680.0	Daemmmatte	1.000	ST
74	6.987-131.0	Abdeckplatte	1.000	ST
75	7.651-014.0	Lampe P21W-BA15s-12V EN 60809	2.000	ST
76	7.651-025.0	Gluehlampe P21/5W-BAY 15d-12V EN 60809	2.000	ST
77	6.651-284.0	Halogenlampe 12V55W	1.000	ST
78	6.987-681.0	Daemmmatte	1.000	ST
79	6.987-273.0	Kabeltuelle 18x16x3,5	1.000	ST
80	6.987-682.0	Seitenblech Kehrwalze	1.000	ST
81	6.987-576.0	Antirutschband	1.000	ST
82	6.987-683.0	Stuetze Haube	1.000	ST
83	6.987-151.0	Hydraulikzylinder	2.000	ST
84	6.988-102.0	Sterngriff M8	4.000	ST
85	7.314-974.0	Spannstift 6x30-St ISO 8752	2.000	ST



20 Haube Stossfaenger

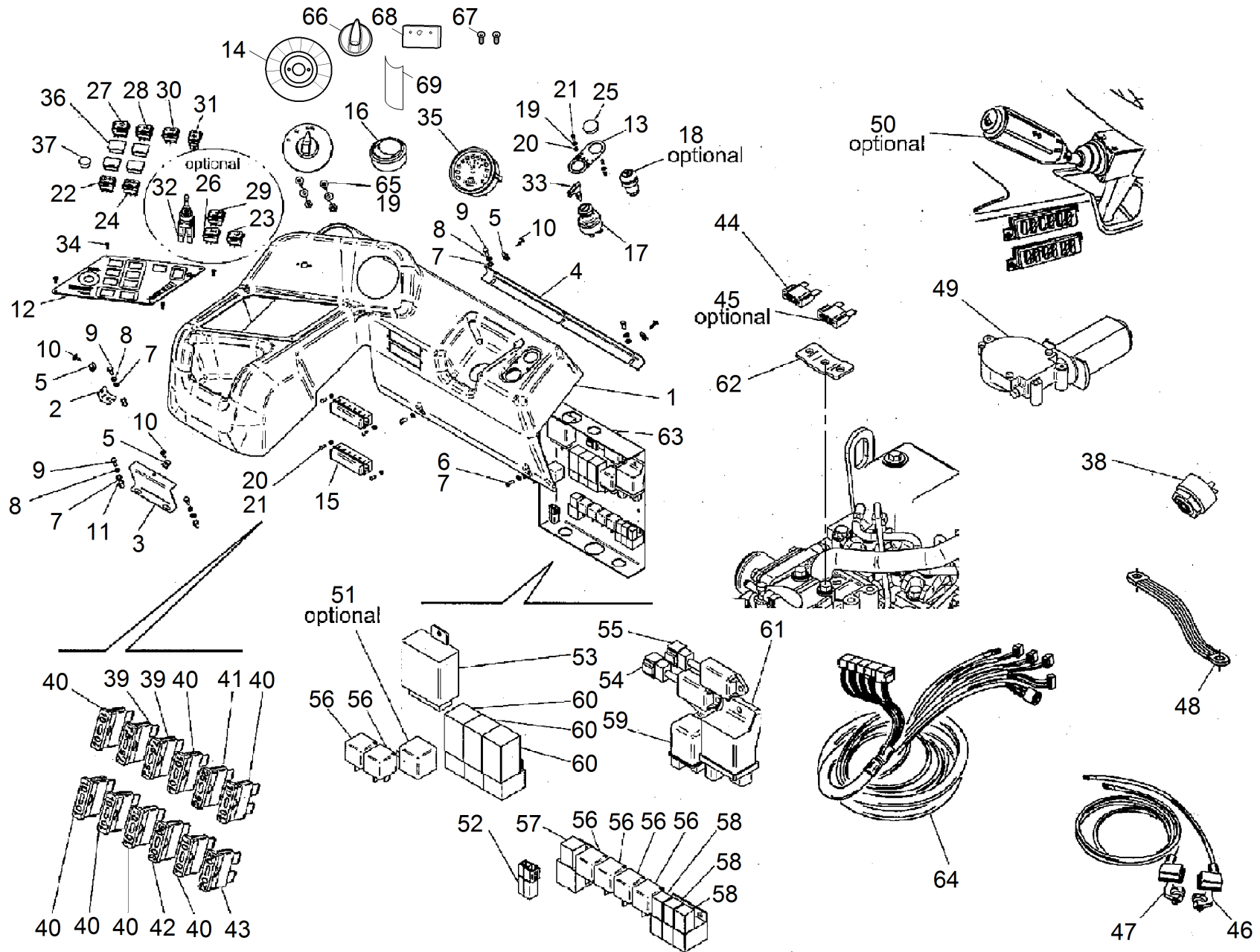
POS	Artikelnr.	Beschreibung	Anzahl	Einheit	Werknummer ab	Werknummer bis
1	6.987-684.0	Hebearm Kehrbehaelter	1.000	ST		
2	6.987-685.0	Kehrbehaelter KM 170/600	1.000	ST		
2	6.961-928.0	Kehrbehaelter Edelstahl KM 170/600	1.000	ST		
3	6.987-686.0	Stossstange vorne	1.000	ST		
4	6.987-147.0	Aufnahme Hebearm	2.000	ST		
5	6.987-148.0	Buchse	2.000	ST		
6	6.987-029.0	Buchse	2.000	ST		
7	6.987-149.0	Gummipuffer	2.000	ST		
8	7.312-017.0	Scheibe 8-A2 ISO 7089	18.000	ST		
9	7.304-400.0	6kt-Schraube M 8x30-8.8-A2E ISO 4017	18.000	ST		
10	7.312-277.0	Scheibe 8-200HV-A2E ISO7093-1	18.000	ST		
11	7.311-510.0	6kt-Mutter M 8-8-A2E ISO 7040	19.000	ST		
12	6.987-352.0	Scheibe 10,5/30x5	2.000	ST		
13	7.304-415.0	6kt-Schraube M10x25-8.8-A3E ISO 4017	2.000	ST		
14	7.305-013.0	Senkschraube M8x20-8.8-A2R ISO10642	4.000	ST		
15	6.987-150.0	Scharnier	2.000	ST		
16	5.069-369.0	Haube KM 170/600	1.000	ST		
17	6.987-358.0	Senkschraube M6x25	4.000	ST		
18	6.987-152.0	Befestigungsplatte Haube	1.000	ST		
19	6.666-920.0	Sterngriff	1.000	ST		
20	7.312-005.0	Scheibe 10-200HV-A3E ISO 7090	8.000	ST		
21	7.304-417.0	6kt-Schraube M10x30-8.8-A3E ISO 4017	8.000	ST		
22	6.987-058.0	Riegel	5.000	ST		
23	7.306-090.0	Schraube M6x16 -8.8-R3R (In6Rd)	3.000	ST		
24	7.312-045.0	Scheibe 6-200HV-P4E ISO 7089	12.000	ST		
25	7.311-512.0	6kt-Mutter M 6-8-A2E ISO 7040	14.000	ST		
26	7.312-260.0	Scheibe 6 -100HV-A3E ISO 7094	6.000	ST		
27	7.306-092.0	Schraube M6x20-ST- 8.8-R3R (IN6RD)	2.000	ST		
28	7.311-003.0	6kt-Mutter M6 -8-A2E ISO 4032	8.000	ST		
29	6.987-153.0	Dichtung Gummi	2.000	ST		
30	6.987-109.0	Abdeckkappe	4.000	ST		
31	6.635-326.0	Signalhorn	1.000	ST		
32	7.304-521.0	6kt-Schraube M 6x16-A4-70 ISO 4017	1.000	ST		

20 Haube Stossfaenger

POS	Artikelnr.	Beschreibung	Anzahl	Einheit	Werknummer ab	Werknummer bis
33	2.642-879.0	Set Dichtung Kehrbehaelter KM 170/600	1.000	ST		
36	6.988-300.0	Pedal elektr. hydraulisch	1.000	ST	40017	
36	6.987-588.0	Bodenplatte Pedal	1.000	ST		40016
38	7.305-031.0	Senkschraube M6x16-8.8-A2R (In6Rd)	8.000	ST		
39	6.987-157.0	Sicherungsstange	1.000	ST		
40	6.987-355.0	Tellerfeder DE40	4.000	ST		
41	7.311-523.0	6kt-Mutter M16 -8-A2E ISO 7040	1.000	ST		
42	6.987-165.0	Blech Sicherungsstange	1.000	ST		
43	6.987-166.0	Feder Sicherungsstange	1.000	ST		
44	6.987-164.0	Aufnahme Sicherungsstange	1.000	ST		
45	7.312-089.0	Scheibe 16-200HV ISO 7089	1.000	ST		
46	7.312-089.0	Scheibe 16-200HV ISO 7089	2.000	ST		
47	7.304-521.0	6kt-Schraube M 6x16-A4-70 ISO 4017	2.000	ST		
48	6.987-687.0	Schutzgitter Haube	1.000	ST		
49	6.987-163.0	Scheinwerfer vorne	2.000	ST		
50	6.987-357.0	Blechschrabe 4,2x32	4.000	ST		
51	6.987-160.0	Blech Befestigung Haube	1.000	ST		
52	6.987-161.0	Abdeckblech Scheinwerfer	2.000	ST		
53	7.303-385.0	Bl.Schr. ST4,2X19,0-A2-20H-C-H ISO 7049	23.000	ST		
54	7.312-001.0	Scheibe 4 -200HV-A3E ISO 7089	4.000	ST		
55	7.306-167.0	Zyl.Schr. M 4x40-8.8-A2E DIN 912	2.000	ST		
57	6.987-167.0	Endschalter	1.000	ST		
58	7.305-055.0	Senkschraube M6x30-A2-70 (IN6RD)	4.000	ST		
59	7.651-004.0	Gluehlampe T4W/BA9S -12V 4W EN 60809	2.000	ST		
60	6.987-168.0	Halogenlampe 12V 60/55W H4	2.000	ST		
61	6.987-162.0	Stahlseil Haube	2.000	ST		
62	7.304-509.0	6kt-Schraube M 6x25-A4-70 ISO 4017	2.000	ST		
63	6.988-837.0	Magnetventil	2.000	ST		
64	6.987-688.0	Blech Verstellung Endschalter	1.000	ST		
65	7.312-276.0	Scheibe 6 -200HV-A2E ISO7093-1	2.000	ST		
66	7.306-087.0	Schraube M6x10 -8.8-R3R (In6Rd)	2.000	ST		
67	7.306-058.0	Schraube M 4X 12- 8.8-R2R K-IN6RD	2.000	ST		
68	6.987-689.0	Schutzblech Endschalter	1.000	ST		

20 Haube Stossfaenger

POS	Artikelnr.	Beschreibung	Anzahl	Einheit	Werknummer ab	Werknummer bis
69	5.394-087.0	Aufkleber Signet Gel 102x113	1.000	ST		
70	6.988-440.0	Bodenplatte Pedal	1.000	ST	40017	
71	6.987-113.0	Abdeckkappe	2.000	ST		



30 Cockpit

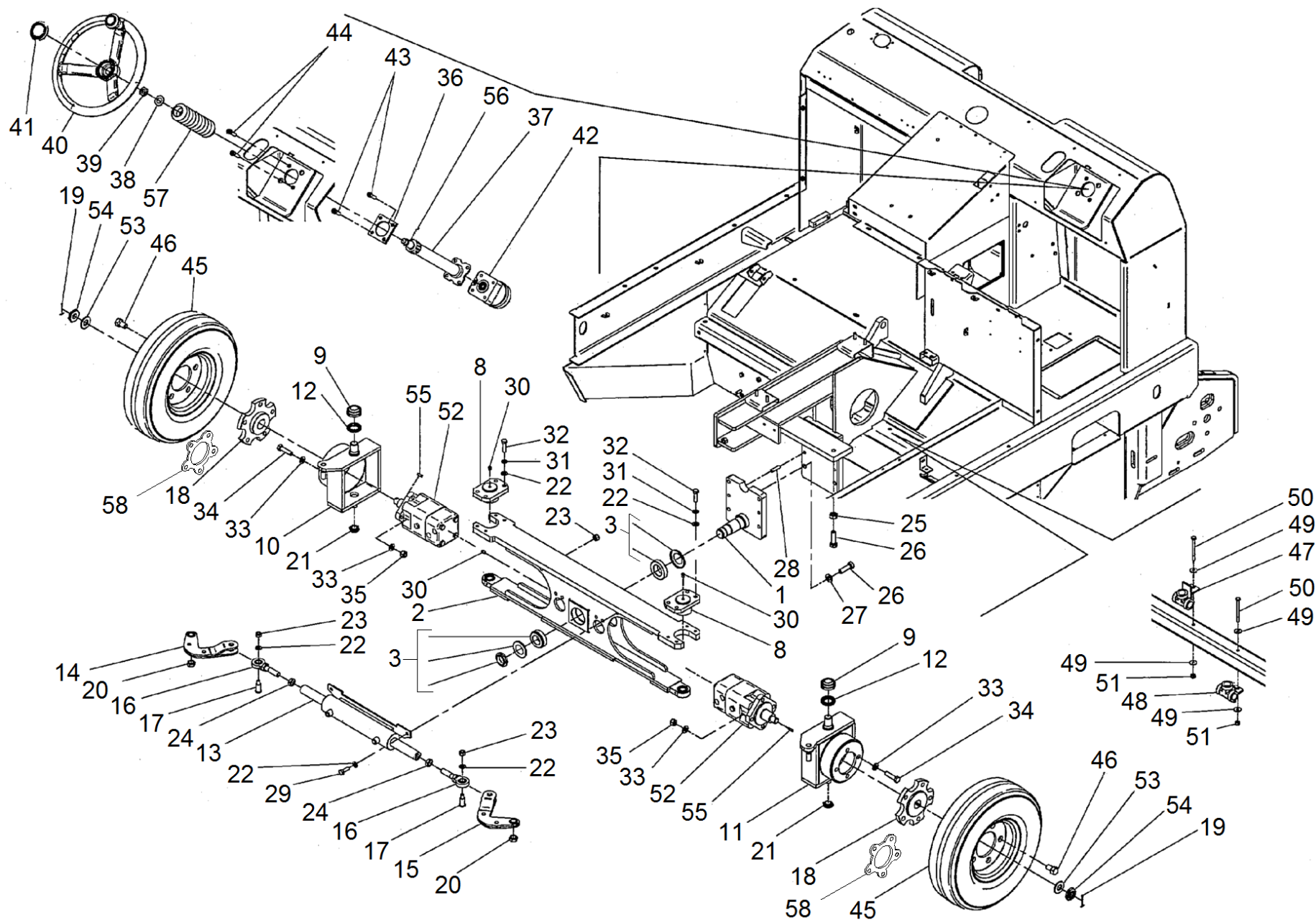
POS	Artikelnr.	Beschreibung	Anzahl	Einheit
1	5.069-325.0	Bedienfeld	1.000	ST
2	6.987-207.0	Halter seitlich	1.000	ST
3	6.987-208.0	Halter hinten	1.000	ST
4	6.987-209.0	Befestigung Armaturenbrett	1.000	ST
5	6.987-210.0	Klammer	4.000	ST
6	7.306-090.0	Schraube M6x16 -8.8-R3R (In6Rd)	2.000	ST
7	7.312-045.0	Scheibe 6-200HV-P4E ISO 7089	7.000	ST
8	7.313-003.0	Federring B 6-FSt-A3E DIN 127	5.000	ST
9	7.304-521.0	6kt-Schraube M 6x16-A4-70 ISO 4017	5.000	ST
10	7.303-078.0	Bl.Schr. ST4,8X19-ST-A2R (KOMBI-IN6RD	4.000	ST
12	6.987-745.0	Blech Bedienfeld bedruckt	1.000	ST
13	6.987-212.0	Blech Zuendung bedruckt	1.000	ST
14	5.032-109.0	Formteil Symbolscheibe Industrial Range	1.000	ST
15	6.987-220.0	Sicherungskasten	2.000	ST
16	6.987-214.0	Luftduese verstellbar D72	1.000	ST
17	6.987-215.0	Zuendschloss	1.000	ST
18	6.987-216.0	Schalter Warnblinklicht	1.000	ST
19	7.312-043.0	Scheibe 3-A2 ISO 7089	2.000	ST
21	7.306-058.0	Schraube M 4X 12- 8.8-R2R K-IN6RD	6.000	ST
22	6.632-509.0	Schalter Kehrbehälter	1.000	ST
23	6.632-511.0	Schalter Wasser Seitenbesen	1.000	ST
24	6.632-512.0	Schalter Klappe Behälter	1.000	ST
25	6.987-376.0	Abdeckkappe D30	1.000	ST
26	6.632-510.0	Schalter Seitenbesen	1.000	ST
27	6.632-476.0	Schalter 2-polig Leuchte	1.000	ST
28	6.632-478.0	Taster Filterreinigung	1.000	ST
29	6.632-484.0	Schalter 2-polig Arbeitslicht	1.000	ST
30	6.632-475.0	Taster 2-polig Hupe	1.000	ST
31	6.632-513.0	Schalter Fahrtrichtung	1.000	ST
32	6.987-217.0	Joystick	1.000	ST
33	6.987-218.0	Zuendschlüssel	1.000	ST
34	7.303-266.0	Bl.Schr. St3,9x19 -A2-20H-C-H DIN 7981	4.000	ST
35	6.987-219.0	Betriebsstundenzeähler	1.000	ST

30 Cockpit

POS	Artikelnr.	Beschreibung	Anzahl	Einheit
36	6.631-736.0	Blindstopfen	4.000	ST
37	6.368-079.0	Abdeckkappe	1.000	ST
38	6.987-384.0	Rueckfahrhupe	1.000	ST
39	7.644-007.0	Sicherungseinsatz C 7,5 DIN 72581-3	2.000	ST
40	7.644-017.0	Sicherungseinsatz C10 DIN 72581-3	7.000	ST
41	7.644-012.0	Sicherungseinsatz C25 DIN 72581-3	1.000	ST
42	7.644-040.0	Sicherungseinsatz C30 DIN 72581-3	1.000	ST
43	7.644-005.0	Sicherungseinsatz C20 DIN 72581-3	1.000	ST
44	6.644-277.0	Sicherungseinsatz -60A	1.000	ST
45	6.644-278.0	Sicherungseinsatz -30A	1.000	ST
46	6.987-385.0	Kabel Batterie Minus	1.000	ST
47	6.987-386.0	Kabel Batterie Plus	1.000	ST
48	6.987-387.0	Kabel 350 mm	1.000	ST
49	6.987-171.0	Motor Filterruettler 12V	1.000	ST
50	6.987-388.0	Regler Licht D45 SWF	1.000	ST
51	6.987-389.0	Unterbrecher 12V96W	1.000	ST
52	6.987-390.0	Diode	1.000	ST
53	6.987-391.0	Gehaeuse Diode	1.000	ST
54	6.987-392.0	Zeitschalter Zuendung	1.000	ST
55	6.987-393.0	Zeitschalter Vorgluehen	1.000	ST
56	6.987-394.0	Relais 12V 30/40 A	6.000	ST
57	6.987-395.0	Relais 12V 30/40 A	1.000	ST
58	6.987-396.0	Relais 12V 10/20 A	3.000	ST
59	6.987-397.0	Vorgluehrelais	1.000	ST
60	6.987-398.0	Zeitrelais 12V	3.000	ST
61	6.987-399.0	Relais Sicherheit	1.000	ST
62	6.987-400.0	Verriegelung Bremse	1.000	ST
63	6.987-401.0	Elektrokasten	1.000	ST
64	6.987-402.0	Kabelsatz KM 150/500	1.000	ST
65	7.306-054.0	Schraube M 3x16-ST- 8.8-R2R (IN6RD)	2.000	ST
66	5.321-738.0	Griff Bedienkonzept	1.000	ST
67	7.305-054.0	Senkschraube M 6x 20-A2-70 (IN6RD)	2.000	ST
68	6.635-027.0	Schalter Bedienfeld	1.000	ST

30 Cockpit

POS	Artikelnr.	Beschreibung	Anzahl	Einheit
69	6.313-014.0	Federungselement	1.000	ST
70	7.312-043.0	Scheibe 3-A2 ISO 7089	2.000	ST

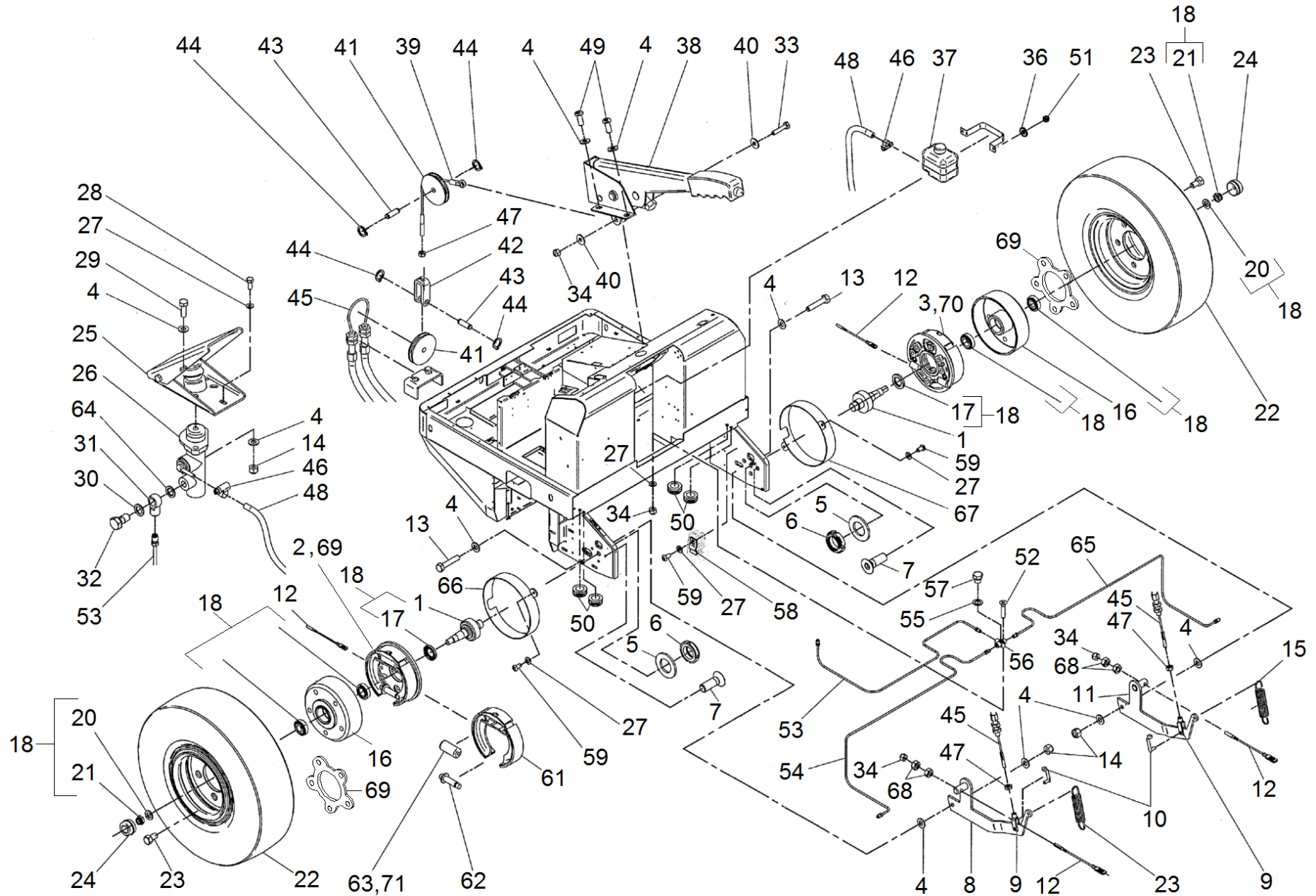


40 Fahrgestell Lenkung

POS	Artikelnr.	Beschreibung	Anzahl	Einheit
1	6.987-405.0	Abstuetzung Achse	1.000	ST
2	6.987-406.0	Traeger Radmotor	1.000	ST
3	2.642-733.0	Set Lagerung Traeger	1.000	ST
8	6.987-407.0	Lager Gelenk	2.000	ST
9	6.987-408.0	Kugelgelenk	2.000	ST
10	6.987-409.0	Gehaeuse Radmotor links	1.000	ST
11	6.987-410.0	Gehaeuse Radmotor rechts	1.000	ST
12	6.987-403.0	Radialdichtung	2.000	ST
13	6.987-411.0	Hydraulikzylinder Lenkung	1.000	ST
14	6.987-412.0	Hebel Lenkung links	1.000	ST
15	6.987-413.0	Hebel Lenkung rechts	1.000	ST
16	6.987-414.0	Gelenk Schraube	2.000	ST
17	6.987-415.0	Bolzen Hebel	2.000	ST
18	6.987-416.0	Radnabe	2.000	ST
19	6.987-446.0	Splint	2.000	ST
20	7.311-523.0	6kt-Mutter M16 -8-A2E ISO 7040	2.000	ST
21	6.987-448.0	6kt-Mutter selbstsichernd	2.000	ST
22	7.312-005.0	Scheibe 10-200HV-A3E ISO 7090	16.000	ST
23	7.311-511.0	6kt-Mutter M10-8-A2E ISO 7040	8.000	ST
24	7.311-110.0	6kt-Mutter M16x1,5-04-A2E ISO 8675	2.000	ST
25	7.311-086.0	6kt-Mutter M14 -8A3E ISO 4032	2.000	ST
26	7.304-048.0	6kt-Schraube M14x50-A2-70 ISO 4017	6.000	ST
27	7.311-028.0	6kt-Mutter M 4-04-A2E ISO 4035	4.000	ST
28	6.987-447.0	Bolzen	2.000	ST
29	7.304-417.0	6kt-Schraube M10x30-8.8-A3E ISO 4017	6.000	ST
30	6.987-373.0	Schmiernippel M8x1,25	3.000	ST
31	7.313-005.0	Federring B10-FSt-A3E DIN 127	8.000	ST
32	7.304-032.0	6kt-Schraube M10x40-8.8-A3E ISO 4017	8.000	ST
33	7.312-008.0	Scheibe 12-200HV-A3E ISO 7090	16.000	ST
34	7.304-443.0	6kt-Schraube M12x50-8.8-A3E ISO 4017	8.000	ST
35	7.311-515.0	6kt-Mutter M12-8-A2E ISO 7040	8.000	ST
36	6.987-024.0	Distanzstueck	1.000	ST
37	6.987-022.0	Lenksaeule	1.000	ST

40 Fahrgestell Lenkung

POS	Artikelnr.	Beschreibung	Anzahl	Einheit
38	5.115-081.0	Scheibe	1.000	ST
39	6.987-374.0	Mutter Lenkrad	1.000	ST
40	6.987-025.0	Lenkrad D350	1.000	ST
41	6.987-026.0	Kappe Lenkrad	1.000	ST
42	6.987-417.0	Servolenkung OSPC 50	1.000	ST
43	7.306-063.0	Zyl.Schr. M10x30-8.8-A3E ISO4762	2.000	ST
44	7.306-074.0	Zyl.Schr. M10x35-8.8-A3E ISO4762	2.000	ST
45	6.987-019.0	Hinterrad	2.000	ST
46	6.987-272.0	Radschraube M16x1,5	10.000	ST
47	6.987-419.0	T-Verschraubung links 3/4"	1.000	ST
48	6.987-420.0	T-Verschraubung rechts 3/4"	1.000	ST
49	7.312-277.0	Scheibe 8-200HV-A2E ISO7093-1	4.000	ST
50	7.304-099.0	6kt-Schraube M 8x90-8.8-A2E ISO 4014	2.000	ST
51	7.311-510.0	6kt-Mutter M 8-8-A2E ISO 7040	2.000	ST
52	6.987-450.0	Hydraulikmotor	2.000	ST
53	6.987-444.0	Scheibe	2.000	ST
54	6.987-445.0	Kronenmutter	2.000	ST
55	7.318-029.0	Passfeder 6x6x20-C45R DIN 6885	2.000	ST
56	7.318-205.0	Scheibenfeder 5x6,5-C45R DIN 6888	1.000	ST
57	6.987-579.0	Faltenbalg	1.000	ST
58	6.987-383.0	Distanzscheibe Rad	2.000	ST



50 Fahrgestell Raeder vorne

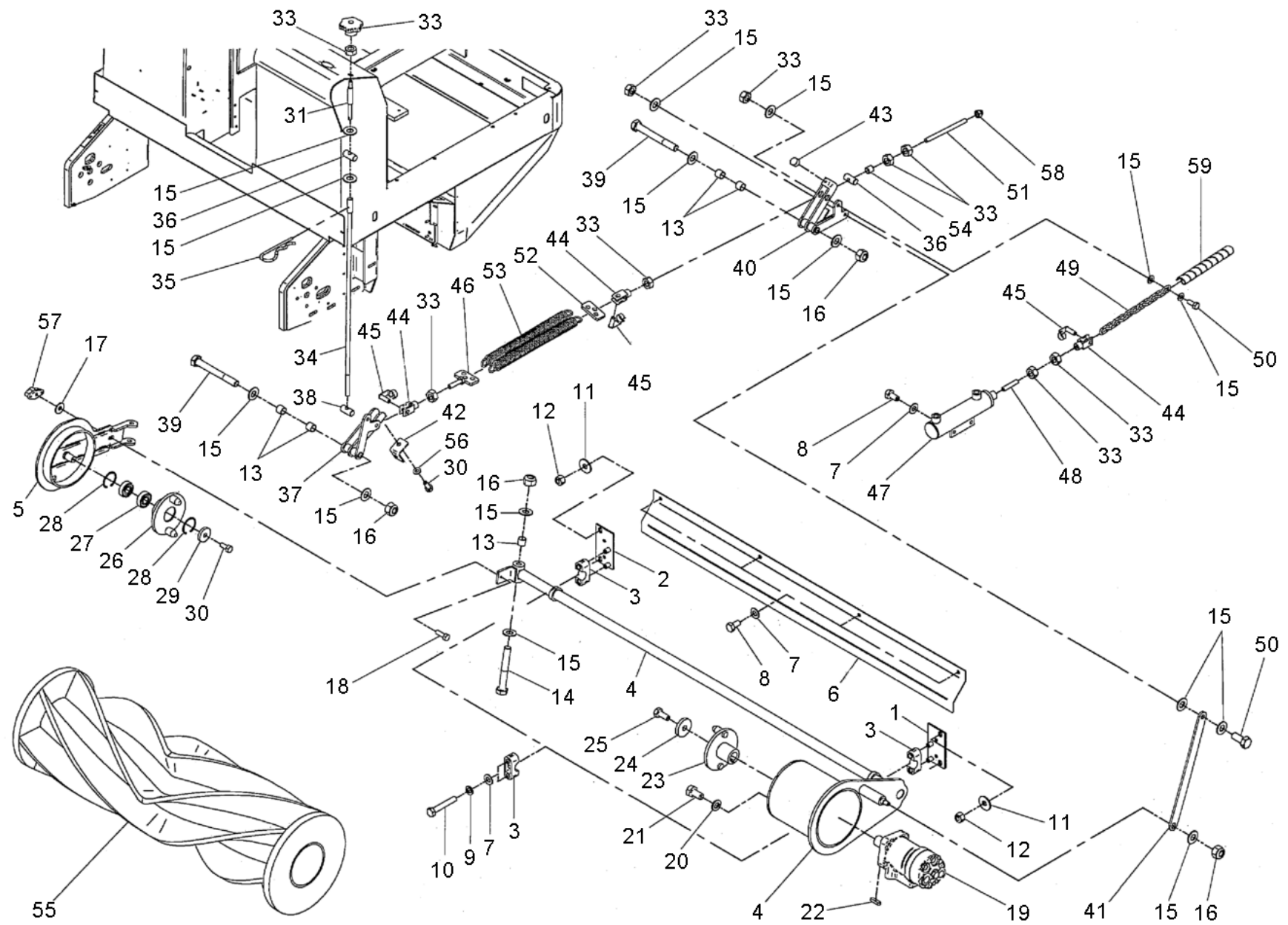
POS	Artikelnr.	Beschreibung	Anzahl	Einheit	Werknummer ab	Werknummer bis
1	6.987-709.0	Achse Vorderrad	2.000	ST		
2	6.987-184.0	Bremsscheibe rechts	1.000	ST		40009
3	6.987-185.0	Bremsscheibe links	1.000	ST		40009
4	7.312-017.0	Scheibe 8-A2 ISO 7089	14.000	ST		
5	7.312-060.0	Scheibe 24-100HV-A3E ISO 7091	2.000	ST		
6	6.987-281.0	Nutmutter M25x1,5	2.000	ST		
7	6.987-718.0	Senkschraube M14x40	6.000	ST		
8	6.987-186.0	Bremshebel rechts	1.000	ST		
9	7.462-012.0	Gabelkopf G 6x24-ST-A2E DIN 71752	2.000	ST		
10	6.316-093.0	Bolzen D 6	2.000	ST		
11	6.987-187.0	Bremshebel links	1.000	ST		
12	6.987-189.0	Bremsseil	2.000	ST		
13	7.304-404.0	6kt-Schraube M8x40-8.8-A2E ISO 4017	2.000	ST		
14	7.311-510.0	6kt-Mutter M 8-8-A2E ISO 7040	4.000	ST		
15	6.987-560.0	Feder TR46	2.000	ST		
16	5.120-415.0	Bremstrommel	2.000	ST		
17	6.987-403.0	Radialdichtung	1.000	ST		
18	2.642-677.0	Set Radlager	1.000	ST		
20	7.312-089.0	Scheibe 16-200HV ISO 7089	2.000	ST		
21	7.311-059.0	6kt-Mutter M16x1,5 -8-A2E ISO10512	2.000	ST		
22	6.987-710.0	Vorderrad	2.000	ST		
22	4.515-331.0	Radsatz Vollgummi KM170/600D/LPG	1.000	ST		
22	6.435-864.0	Rad Vollgummi KM 170/600 D/LPG	1.000	ST		
23	6.987-272.0	Radschraube M16x1,5	10.000	ST		
24	6.987-192.0	Radkappe D47	2.000	ST		
25	6.987-193.0	Bremspedal	1.000	ST		
26	6.987-194.0	Pumpe Bremse	1.000	ST		
27	7.312-045.0	Scheibe 6-200HV-P4E ISO 7089	10.000	ST		
28	7.304-521.0	6kt-Schraube M 6x16-A4-70 ISO 4017	3.000	ST		
29	7.304-399.0	6kt-Schraube M 8x25-8.8-A2E ISO 4017	2.000	ST		
30	6.987-276.0	Dichtscheibe 1/4"	1.000	ST		
31	6.987-188.0	Augenschraube M10x1,25	1.000	ST		
32	6.987-275.0	Hohlschraube 12x1,5	2.000	ST		

50 Fahrgestell Raeder vorne

POS	Artikelnr.	Beschreibung	Anzahl	Einheit	Werknummer ab	Werknummer bis
33	7.304-387.0	6kt-Schraube M 6x30-8.8-A2E ISO 4017	1.000	ST		
34	7.311-512.0	6kt-Mutter M 6-8-A2E ISO 7040	4.000	ST		
36	7.312-278.0	Scheibe 5-200HV-A2E ISO7093-1	2.000	ST		
37	6.987-195.0	Oeltank Bremse	1.000	ST		
38	6.987-196.0	Bremshebel 4200786	1.000	ST		
39	6.987-197.0	Handbremsseil	1.000	ST		
40	7.312-276.0	Scheibe 6 -200HV-A2E ISO7093-1	2.000	ST		
41	6.987-198.0	Riemenscheibe	2.000	ST		
42	6.987-199.0	Gabelkopf	2.000	ST		
43	6.987-200.0	Bolzen	2.000	ST		
44	7.343-014.0	Sicherungsring 8x0,8-FST-PHR DIN 471	4.000	ST		
45	6.987-711.0	Handbremsseil	1.000	ST		
46	7.373-020.0	Schlauchschele A 10-16x9-W2-2 DIN3017	2.000	ST		
47	7.311-003.0	6kt-Mutter M6 -8-A2E ISO 4032	3.000	ST		
48	6.987-712.0	Schlauch Gummi	1.000	ST		
49	6.304-168.0	Linsenschraube IN-6kt M8x20 A2-70	4.000	ST		
50	6.987-273.0	Kabeltuelle 18x16x3,5	4.000	ST		
51	7.311-421.0	6kt-Mutter M 5-04-A2E ISO 10511	2.000	ST		
52	7.305-055.0	Senkschraube M6x30-A2-70 (IN6RD)	1.000	ST		
53	6.987-713.0	Rohr Kupfer 3x5x985	1.000	ST		
54	6.987-714.0	Rohr Kupfer 3x5x1250	1.000	ST		
55	6.987-271.0	Scheibe Kupfer	1.000	ST		
56	6.987-204.0	3-Wege-Kupplung	1.000	ST		
57	6.987-205.0	Kappe M10x1	1.000	ST		
58	6.987-715.0	Riegel Bremschlauch	2.000	ST		
59	7.306-087.0	Schraube M6x10 -8.8-R3R (In6Rd)	6.000	ST		
60	6.987-383.0	Distanzscheibe Rad	2.000	ST		40009
61	6.987-568.0	Bremsbacken	2.000	ST		
62	6.987-570.0	Bremshebel Verstellung	2.000	ST		
63	6.987-569.0	Bremszylinder	2.000	ST		40009
64	6.987-571.0	Dichtscheibe	1.000	ST		
66	6.987-716.0	Schutzblech Bremse rechts	1.000	ST		
67	6.987-717.0	Schutzblech Bremse links	1.000	ST		

50 Fahrgestell Raeder vorne

POS	Artikelnr.	Beschreibung	Anzahl	Einheit	Werknummer ab	Werknummer bis
68	7.311-004.0	6kt-Mutter M8 -8-A3E ISO 4032	4.000	ST		
69	6.988-186.0	Bremsscheibe rechts	1.000	ST	40010	
70	6.988-187.0	Bremsscheibe links	1.000	ST	40010	
71	6.988-188.0	Bremszylinder	1.000	ST	40010	

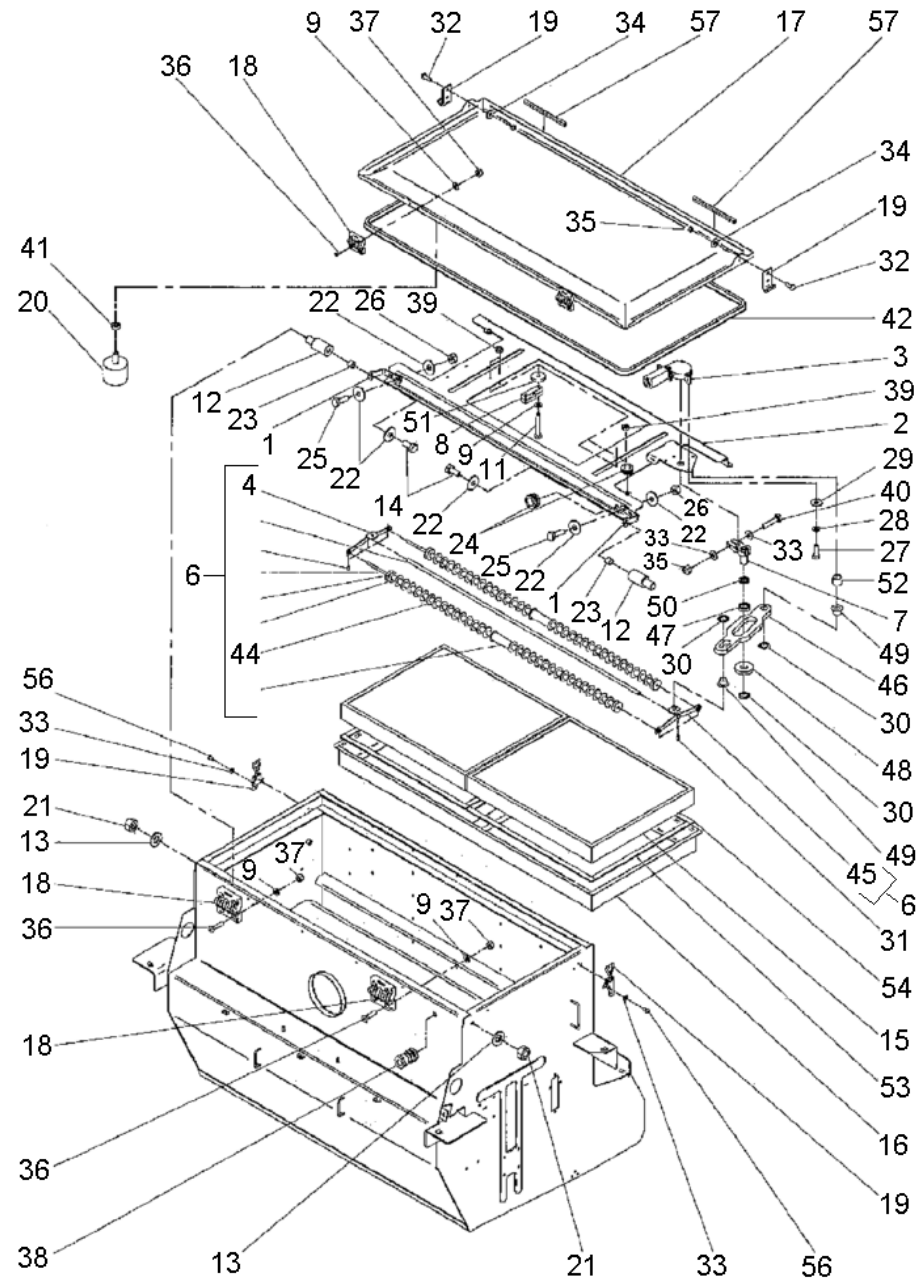


60 Kehrwalze

POS	Artikelnr.	Beschreibung	Anzahl	Einheit
1	6.987-043.0	Halter Buegel links	1.000	ST
2	6.987-044.0	Halter Buegel rechts	1.000	ST
3	6.987-045.0	Rohrschelle D 25,5	4.000	ST
4	6.987-696.0	Schwinge Kehrwalze	1.000	ST
5	6.987-047.0	Schwinge Kehrwalze rechts	1.000	ST
6	6.987-697.0	Schutzblech Kehrwalze	1.000	ST
7	7.312-017.0	Scheibe 8-A2 ISO 7089	10.000	ST
8	7.304-395.0	6kt-Schraube M8x16-8.8-A2E ISO 4017	6.000	ST
9	7.313-004.0	Federring B 8-FSt-A3E DIN 127	4.000	ST
10	7.304-461.0	6kt-Schraube M 8x50-8.8-A2E ISO 4017	4.000	ST
11	7.312-277.0	Scheibe 8-200HV-A2E ISO7093-1	4.000	ST
12	7.311-510.0	6kt-Mutter M 8-8-A2E ISO 7040	4.000	ST
13	6.987-049.0	Buchse K4 12x10x10-	6.000	ST
14	7.304-445.0	6kt-Schraube M10x80-8.8-A3E ISO 4017	1.000	ST
15	7.312-005.0	Scheibe 10-200HV-A3E ISO 7090	15.000	ST
16	7.311-511.0	6kt-Mutter M10-8-A2E ISO 7040	4.000	ST
17	7.312-276.0	Scheibe 6 -200HV-A2E ISO7093-1	1.000	ST
18	7.304-536.0	6kt-Schraube M 6x20-A4-70 ISO 4017	1.000	ST
19	6.987-050.0	Hydraulikmotor	1.000	ST
20	7.313-005.0	Federring B10-FSt-A3E DIN 127	4.000	ST
21	7.304-414.0	6kt-Schraube M10x20-8.8-A3E ISO 4017	4.000	ST
22	7.318-042.0	Passfeder 8x7x32-C45R DIN 6885	1.000	ST
23	6.987-051.0	Nabe Antrieb	1.000	ST
24	5.115-390.0	Scheibe	1.000	ST
25	7.304-397.0	6kt-Schraube M8x20-8.8-A2E ISO 4017	1.000	ST
26	6.987-052.0	Nabe Antrieb	1.000	ST
27	7.401-134.0	Kugellager 6203-2RS-WAELZLAGST DIN 625	2.000	ST
28	7.343-109.0	Sicherungsring 40x1,75 -ST-ph DIN 472	2.000	ST
29	5.129-262.0	Anschlag Sicherheitsschalter	1.000	ST
30	7.304-521.0	6kt-Schraube M 6x16-A4-70 ISO 4017	2.000	ST
31	6.987-053.0	Stellhebel Kehrwalze	1.000	ST
32	6.321-246.0	Sterngriff M 10	1.000	ST
33	7.311-006.0	6kt-Mutter M10 -8-A3E ISO 4032	9.000	ST

60 Kehrwalze

POS	Artikelnr.	Beschreibung	Anzahl	Einheit
34	6.987-054.0	Regler Kehrwalze	1.000	ST
35	6.313-004.0	Federstecker 4,0	1.000	ST
36	6.987-277.0	Bolzen	2.000	ST
37	6.987-055.0	Hebel Lenkung	1.000	ST
38	6.987-278.0	Gewindebolzen	1.000	ST
39	7.304-125.0	6kt-Schraube M8x85 -8.8-A2E ISO 4014	2.000	ST
40	6.987-056.0	Hebel Lenkung	1.000	ST
41	6.987-057.0	Hubstange Kehrwalze	1.000	ST
42	6.987-058.0	Riegel	1.000	ST
43	6.987-087.0	Gummipuffer M6	1.000	ST
44	6.997-180.0	Gabelkopf 10X20	3.000	ST
45	6.997-179.0	Bolzen M10X20	3.000	ST
46	6.987-059.0	Frontplatte Federfuehrung	1.000	ST
47	6.987-036.0	Zylinder Seitenbesen	1.000	ST
48	6.987-060.0	Gewindestange	1.000	ST
49	6.987-061.0	Kette Kehrwalze	1.000	ST
50	7.304-415.0	6kt-Schraube M10x25-8.8-A3E ISO 4017	2.000	ST
51	6.987-698.0	Gewindestange	1.000	ST
52	6.987-063.0	Platte Federfuehrung	1.000	ST
53	6.987-064.0	Feder D 3,2	2.000	ST
54	6.987-699.0	Distanzstueck	1.000	ST
55	6.987-441.0	Kehrwalze Standard KM 170/600	1.000	ST
55	6.987-443.0	Kehrwalze weich natur KM 170/600	1.000	ST
55	6.987-469.0	Kehrwalze weich KM 170/600	1.000	ST
55	6.987-442.0	Kehrwalze hart KM 170/600	1.000	ST
56	7.312-045.0	Scheibe 6-200HV-P4E ISO 7089	1.000	ST
57	6.987-264.0	Knopf rot M6	1.000	ST
59	6.987-700.0	Schutz Kette	1.000	ST

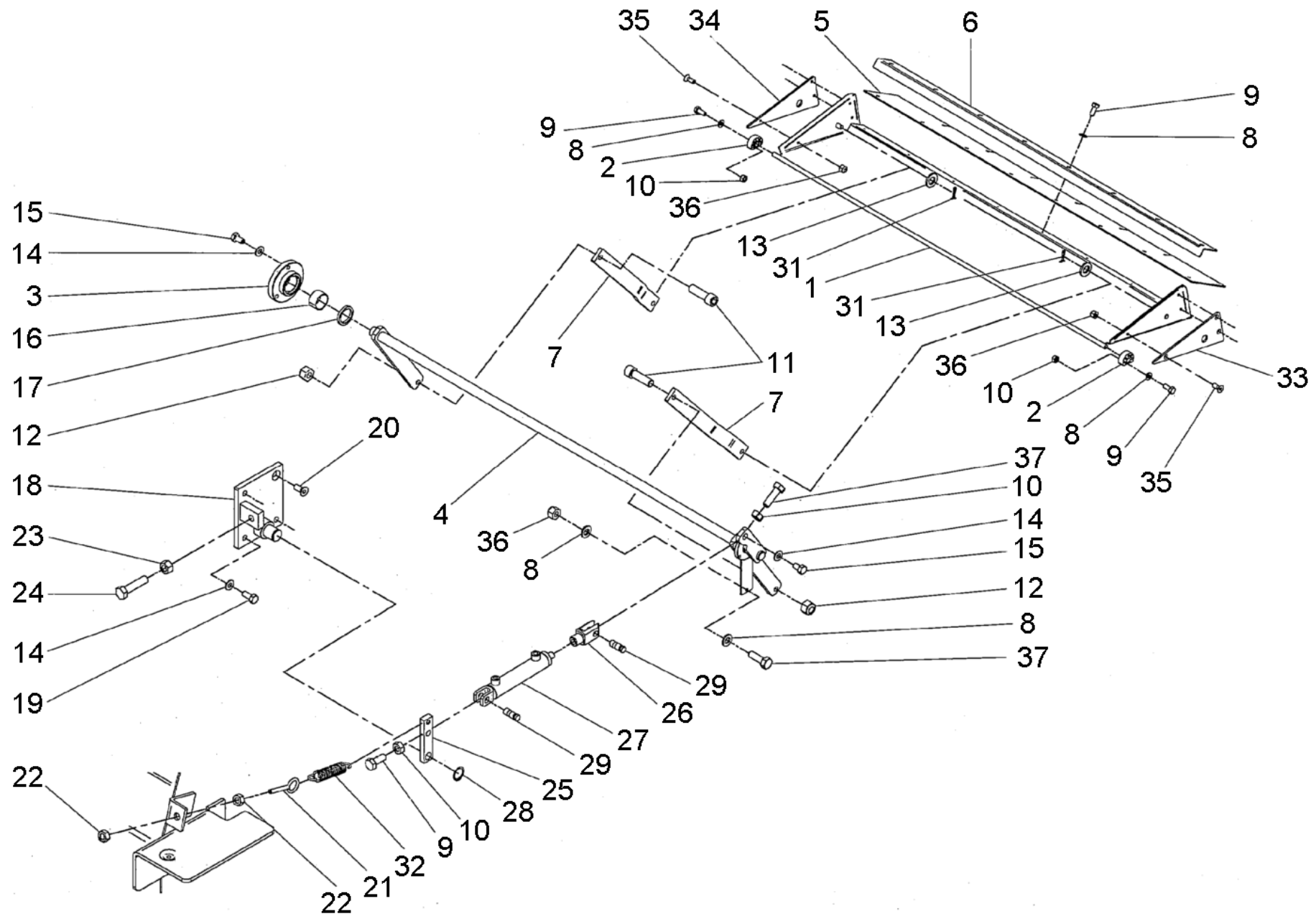


70 Filterkasten

POS	Artikelnr.	Beschreibung	Anzahl	Einheit
1	6.987-169.0	Halter	2.000	ST
2	6.987-690.0	Filterruettler	2.000	ST
3	6.987-171.0	Motor Filterruettler 12V	1.000	ST
4	6.987-172.0	Hebel Filterruettler	1.000	ST
6	2.642-878.0	Ruettler kpl. KM 170/600	1.000	ST
7	6.987-173.0	Drehgelenk Filterruettler	1.000	ST
8	6.987-175.0	Klammer Filterruettler	4.000	ST
9	7.312-045.0	Scheibe 6-200HV-P4E ISO 7089	12.000	ST
10	7.304-389.0	6kt-Schraube M 6x40-8.8-A2E ISO 4017	4.000	ST
12	6.987-176.0	Bolzen Scharnier	2.000	ST
13	7.312-008.0	Scheibe 12-200HV-A3E ISO 7090	2.000	ST
14	7.304-397.0	6kt-Schraube M8x20-8.8-A2E ISO 4017	2.000	ST
15	6.988-160.0	Flachfaltenfilter Papier KM170/600	2.000	ST
15	6.987-691.0	Flachfaltenfilter Kunststoff KM170/600	2.000	ST
16	6.987-692.0	Gehaeuse Flachfaltenfilter	1.000	ST
17	6.987-693.0	Deckel Behaelter Filter	1.000	ST
18	6.987-180.0	Scharnier	2.000	ST
19	6.987-181.0	Schliesshebel	2.000	ST
20	6.987-351.0	Gummipuffer M8	4.000	ST
21	7.311-008.0	6kt-Mutter M12-8-A3E ISO 4032	2.000	ST
22	7.312-277.0	Scheibe 8-200HV-A2E ISO7093-1	10.000	ST
23	6.987-182.0	Huelse	2.000	ST
24	6.987-273.0	Kabeltuelle 18x16x3,5	2.000	ST
25	7.304-399.0	6kt-Schraube M 8x25-8.8-A2E ISO 4017	4.000	ST
26	7.311-510.0	6kt-Mutter M 8-8-A2E ISO 7040	4.000	ST
27	7.304-536.0	6kt-Schraube M 6x20-A4-70 ISO 4017	3.000	ST
28	7.313-003.0	Federring B 6-FSt-A3E DIN 127	3.000	ST
29	7.312-276.0	Scheibe 6 -200HV-A2E ISO7093-1	3.000	ST
30	7.343-047.0	Sicherungsscheibe 10-FST-A2E DIN 6799	3.000	ST
32	7.306-058.0	Schraube M 4X 12- 8.8-R2R K-IN6RD	4.000	ST
33	7.312-001.0	Scheibe 4 -200HV-A3E ISO 7089	4.000	ST
34	7.312-278.0	Scheibe 5-200HV-A2E ISO7093-1	4.000	ST
35	7.311-424.0	6kt-Mutter M4 -8-A2E ISO 7040	5.000	ST

70 Filterkasten

POS	Artikelnr.	Beschreibung	Anzahl	Einheit
36	6.987-358.0	Senkschraube M6x25	8.000	ST
37	7.311-512.0	6kt-Mutter M 6-8-A2E ISO 7040	8.000	ST
38	6.987-353.0	Kabelverschraubung PG9	1.000	ST
39	7.311-003.0	6kt-Mutter M6 -8-A2E ISO 4032	4.000	ST
40	7.304-363.0	6kt-Schr. M 4X 20- 8.8-A2E ISO 4017	1.000	ST
41	7.311-004.0	6kt-Mutter M8 -8-A3E ISO 4032	4.000	ST
42	6.987-694.0	Dichtprofil	1.000	ST
44	6.987-664.0	Scheibe	72.000	ST
45	6.987-548.0	Hebel Filterrueettler Bolzen	1.000	ST
46	6.987-578.0	Pleuel	1.000	ST
47	6.987-573.0	Kugellager 6800 RS	1.000	ST
48	6.987-352.0	Scheibe 10,5/30x5	1.000	ST
49	6.987-524.0	Buchse	2.000	ST
50	6.987-337.0	Dichtscheibe	1.000	ST
51	5.129-262.0	Anschlag Sicherheitsschalter	4.000	ST
52	6.987-525.0	Distanzhulse	1.000	ST
53	2.642-880.0	Set Dichtung Filter KM 170/600	1.000	ST
56	7.306-056.0	Schraube M4x8 -8.8-R2R (In6Rd)	6.000	ST
57	6.987-695.0	Kantenschutz	2.000	ST

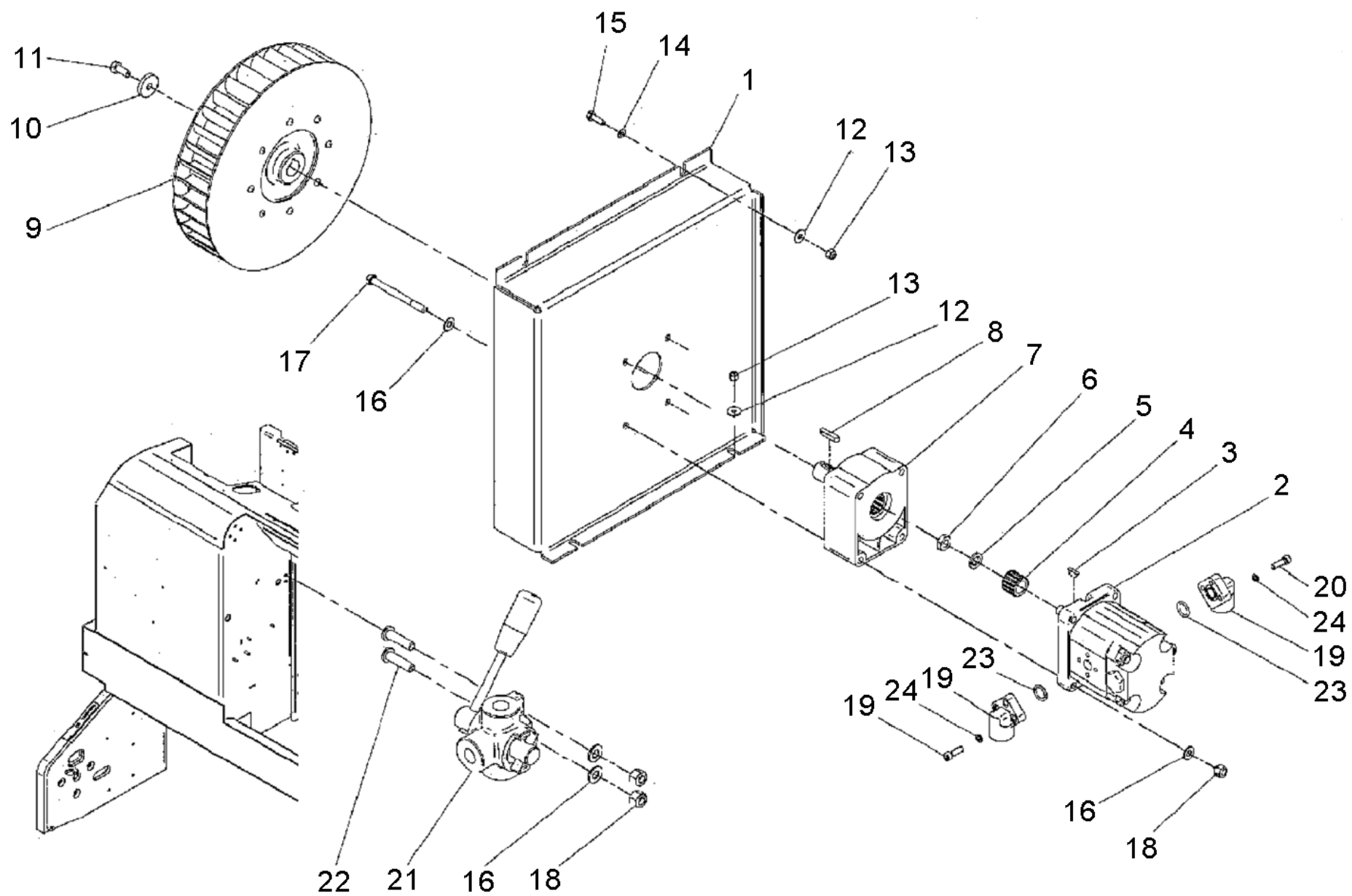


80 Grobschmutzklappe

POS	Artikelnr.	Beschreibung	Anzahl	Einheit
1	6.987-701.0	Klappe KM 170/600	1.000	ST
2	6.987-067.0	Buegel Scharnier	1.000	ST
3	6.987-068.0	Flansch	1.000	ST
4	6.987-702.0	Oeffnungsklappe Welle	1.000	ST
5	6.987-703.0	Dichtlippe	1.000	ST
6	6.987-704.0	Blech Befestigung	1.000	ST
7	6.987-706.0	Steuerstange Klappe 3005046	2.000	ST
8	7.312-045.0	Scheibe 6-200HV-P4E ISO 7089	16.000	ST
9	7.304-521.0	6kt-Schraube M 6x16-A4-70 ISO 4017	15.000	ST
10	7.311-003.0	6kt-Mutter M6 -8-A2E ISO 4032	8.000	ST
11	6.987-280.0	Zylinderschraube M12x40 ISO4762	2.000	ST
12	7.311-515.0	6kt-Mutter M12-8-A2E ISO 7040	2.000	ST
13	7.312-008.0	Scheibe 12-200HV-A3E ISO 7090	2.000	ST
14	7.312-017.0	Scheibe 8-A2 ISO 7089	9.000	ST
15	7.304-395.0	6kt-Schraube M8x16-8.8-A2E ISO 4017	6.000	ST
16	6.987-073.0	Buchse GB 2515	1.000	ST
17	6.987-074.0	Ring G25.32.4	1.000	ST
18	6.987-075.0	Zylinder Platte Klappe	1.000	ST
19	7.304-397.0	6kt-Schraube M8x20-8.8-A2E ISO 4017	3.000	ST
20	7.305-013.0	Senkschraube M8x20-8.8-A2R ISO10642	1.000	ST
21	6.987-076.0	Ringschraube M10	1.000	ST
22	7.311-006.0	6kt-Mutter M10 -8-A3E ISO 4032	2.000	ST
23	7.311-008.0	6kt-Mutter M12-8-A3E ISO 4032	1.000	ST
24	7.304-443.0	6kt-Schraube M12x50-8.8-A3E ISO 4017	1.000	ST
25	6.987-077.0	Halter Kolben Klappe	1.000	ST
26	6.987-086.0	Gabelkopf	1.000	ST
27	6.987-078.0	Zylinder	1.000	ST
28	7.343-040.0	Sicherungsring 20x1,2 -St-ph DIN 471	1.000	ST
29	6.987-079.0	Zylinderstift Klappe	2.000	ST
31	6.988-497.0	Federstecker d.2 L50	2.000	ST
32	6.987-080.0	Zugfeder D 28	1.000	ST
33	6.987-707.0	Klappe links	1.000	ST
34	6.987-708.0	Klappe rechts	1.000	ST

80 Grobschmutzklappe

POS	Artikelnr.	Beschreibung	Anzahl	Einheit
35	7.305-103.0	Senkschraube M6x16 -8.8-A2E ISO 10642	6.000	ST
36	7.311-512.0	6kt-Mutter M 6-8-A2E ISO 7040	7.000	ST
37	7.304-536.0	6kt-Schraube M 6x20-A4-70 ISO 4017	2.000	ST

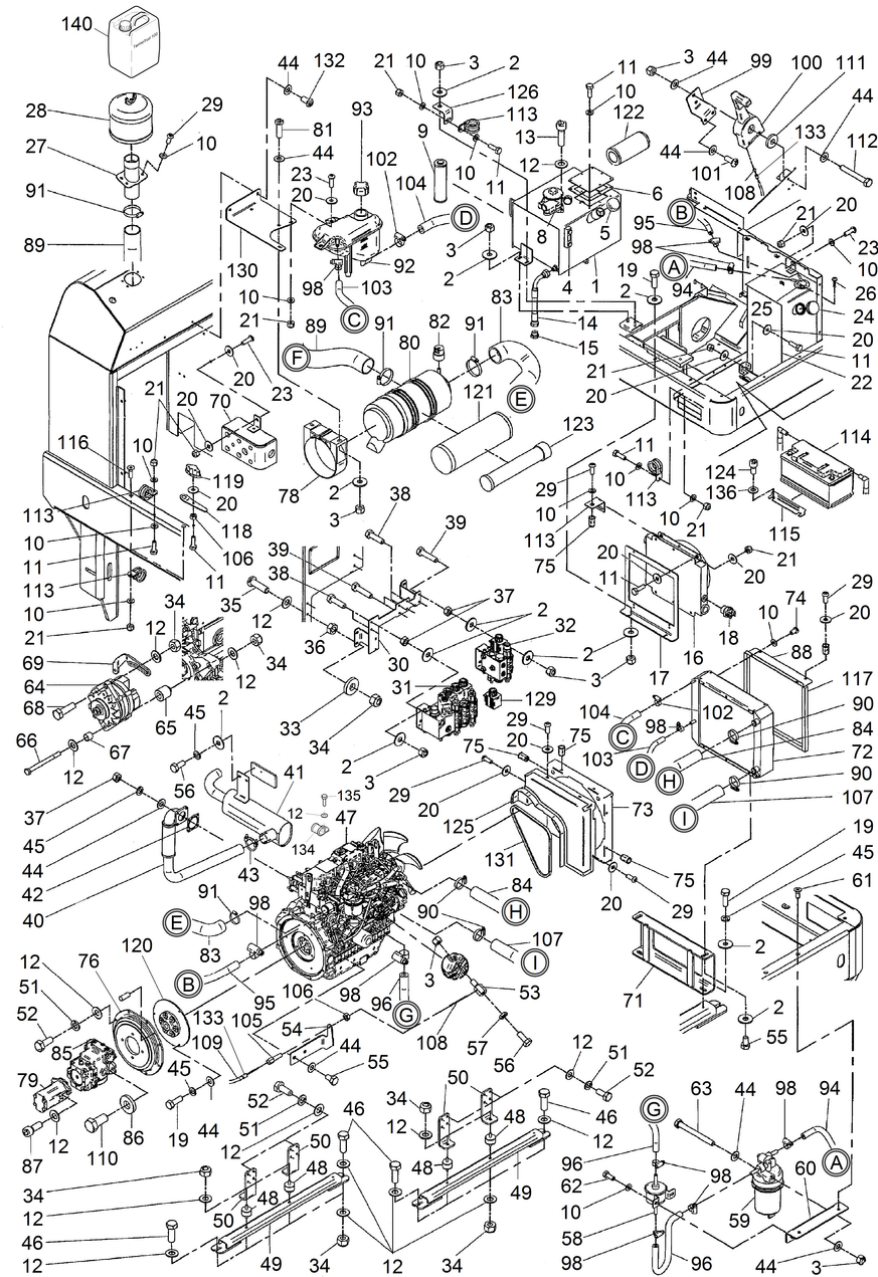


90 Gebläse

POS	Artikelnr.	Beschreibung	Anzahl	Einheit
1	6.987-037.0	Halter Gebläsemotor	1.000	ST
2	6.987-038.0	Hydraulikmotor Gebläse	1.000	ST
3	7.318-203.0	Scheibenfeder 4x6,5-C45R DIN 6888	1.000	ST
4	6.987-039.0	Kupplung	1.000	ST
5	7.313-007.0	Federring B12-FSt-A3E DIN 127	1.000	ST
6	7.311-104.0	6kt-Mutter M12x1,5 -04-A2E ISO 8675	1.000	ST
7	6.987-040.0	Halter Antrieb Riemen	1.000	ST
8	6.318-006.0	Passfeder 6x6x30	1.000	ST
9	6.987-041.0	Luefterrad	1.000	ST
10	5.115-390.0	Scheibe	1.000	ST
11	7.304-397.0	6kt-Schraube M8x20-8.8-A2E ISO 4017	1.000	ST
12	7.312-276.0	Scheibe 6 -200HV-A2E ISO7093-1	4.000	ST
13	7.311-512.0	6kt-Mutter M 6-8-A2E ISO 7040	4.000	ST
14	7.312-045.0	Scheibe 6-200HV-P4E ISO 7089	2.000	ST
15	7.304-536.0	6kt-Schraube M 6x20-A4-70 ISO 4017	2.000	ST
16	7.312-017.0	Scheibe 8-A2 ISO 7089	10.000	ST
17	7.304-099.0	6kt-Schraube M 8x90-8.8-A2E ISO 4014	4.000	ST
18	7.311-510.0	6kt-Mutter M 8-8-A2E ISO 7040	6.000	ST
19	6.987-084.0	Winkelstueck	2.000	ST
20	7.306-022.0	Zyl.Schr. M 6x20-8.8-A2E ISO4762	6.000	ST
21	6.987-042.0	Dreiwegehahn 3/8"	1.000	ST
22	6.304-174.0	Linsenschraube M8 x 30	2.000	ST
23	6.987-378.0	O-Ring NBR 2,62x15,88	2.000	ST
24	7.313-003.0	Federring B 6-FSt-A3E DIN 127	6.000	ST

100 Motor

POS	Beschreibung	Anzahl	Einheit
101	Motoreinheit	1.000	ST
102	Motor Anbauteile _1	1.000	ST
103	Motor Anbauteile _2	1.000	ST



101 Motoreinheit

POS	Artikelnr.	Beschreibung	Anzahl	Einheit
1	6.987-229.0	Oeltank	1.000	ST
2	7.312-277.0	Scheibe 8-200HV-A2E ISO7093-1	32.000	ST
3	7.311-510.0	6kt-Mutter M 8-8-A2E ISO 7040	19.000	ST
4	6.987-108.0	Fuellstandsanzeige	1.000	ST
5	6.987-213.0	Deckel Oeltank	1.000	ST
6	6.987-232.0	Dichtung Deckel	1.000	ST
8	6.987-233.0	Oelfilter	1.000	ST
9	6.987-377.0	Filter Element	1.000	ST
10	7.312-045.0	Scheibe 6-200HV-P4E ISO 7089	28.000	ST
11	7.304-536.0	6kt-Schraube M 6x20-A4-70 ISO 4017	17.000	ST
12	7.312-005.0	Scheibe 10-200HV-A3E ISO 7090	52.000	ST
13	7.306-074.0	Zyl.Schr. M10x35-8.8-A3E ISO4762	2.000	ST
14	6.987-305.0	Hydraulikschlauch 1/2" 500	1.000	ST
15	6.987-236.0	Kappe	1.000	ST
16	6.987-237.0	Waermetauscher	1.000	ST
17	6.987-238.0	Halter Waermetauscher	1.000	ST
18	6.987-239.0	Thermoschalter	1.000	ST
19	7.304-399.0	6kt-Schraube M 8x25-8.8-A2E ISO 4017	7.000	ST
20	7.312-276.0	Scheibe 6 -200HV-A2E ISO7093-1	24.000	ST
21	7.311-512.0	6kt-Mutter M 6-8-A2E ISO 7040	15.000	ST
22	6.987-230.0	Kraftstofftank	1.000	ST
23	7.306-092.0	Schraube M6x20-ST- 8.8-R3R (IN6RD)	5.000	ST
24	6.987-240.0	Deckel Kraftstofftank	1.000	ST
25	6.987-241.0	Fuellstandsanzeige Oel	1.000	ST
26	7.303-266.0	Bl.Schr. St3,9x19 -A2-20H-C-H DIN 7981	6.000	ST
27	6.987-231.0	Saugrohr vertikal	1.000	ST
28	6.987-242.0	Vorfilter	1.000	ST
29	7.306-090.0	Schraube M6x16 -8.8-R3R (In6Rd)	11.000	ST
30	6.987-719.0	Halter Steuerblock	1.000	ST
31	6.987-346.0	Verteilerblock 3-teilig	1.000	ST
32	6.987-347.0	Steuerblock 1-teilig	1.000	ST
33	5.250-160.0	Lagerbuchse Scheibe	4.000	ST
34	7.311-511.0	6kt-Mutter M10-8-A2E ISO 7040	18.000	ST

101 Motoreinheit

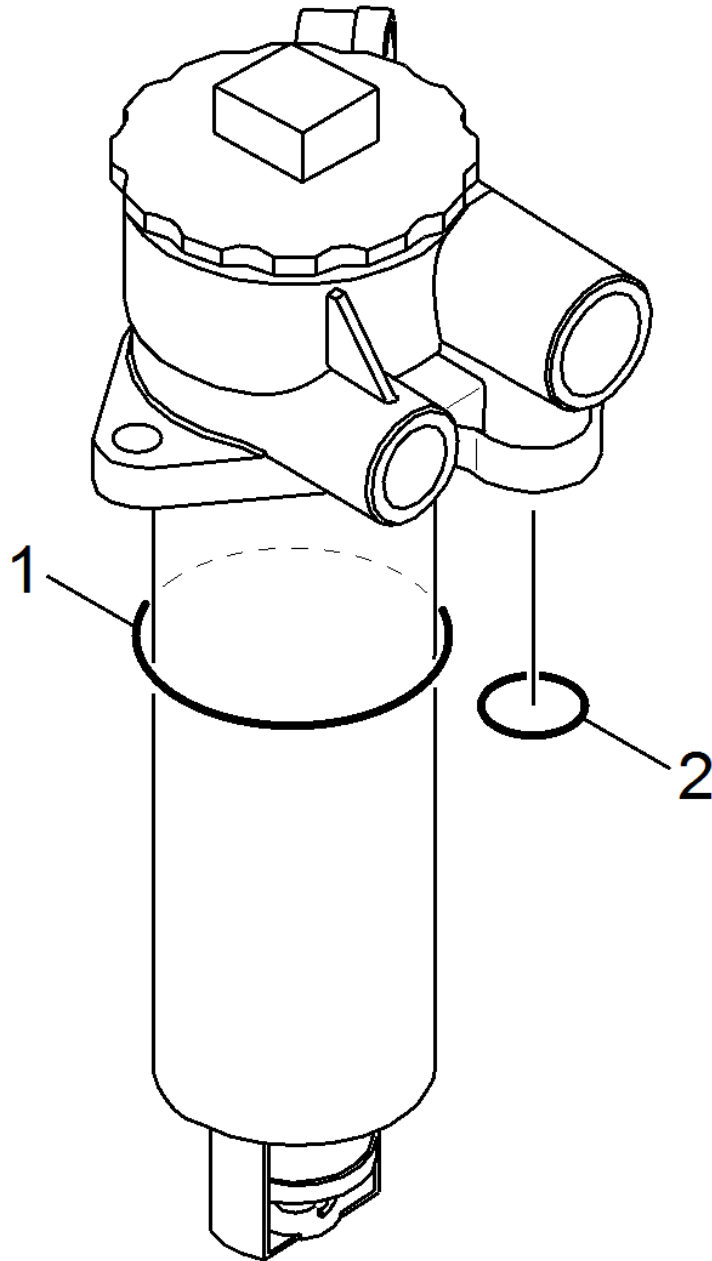
POS	Artikelnr.	Beschreibung	Anzahl	Einheit
35	7.306-224.0	Schraube M10x35-A2-70 DIN 7984	4.000	ST
36	7.311-006.0	6kt-Mutter M10 -8-A3E ISO 4032	4.000	ST
37	7.311-004.0	6kt-Mutter M8 -8-A3E ISO 4032	12.000	ST
38	7.304-400.0	6kt-Schraube M 8x30-8.8-A2E ISO 4017	4.000	ST
39	7.304-406.0	6kt-Schraube M 8x35-8.8-A2E ISO 4017	4.000	ST
40	6.987-720.0	Auspuff	1.000	ST
41	6.987-721.0	Schalldaempfer Auspuff	1.000	ST
42	6.987-730.0	Dichtung Auspuff	1.000	ST
43	6.987-722.0	Rohrklemme	1.000	ST
44	7.312-017.0	Scheibe 8-A2 ISO 7089	20.000	ST
45	7.313-004.0	Federring B 8-FSt-A3E DIN 127	11.000	ST
46	7.304-417.0	6kt-Schraube M10x30-8.8-A3E ISO 4017	4.000	ST
47	6.987-746.0	Dieselmotor 4TNV88	1.000	ST
48	6.987-723.0	Gummipuffer M10x25	1.000	ST
49	6.987-724.0	Traegerblech Motor	2.000	ST
50	6.987-725.0	Winkel Motor	4.000	ST
51	7.313-005.0	Federring B10-FSt-A3E DIN 127	24.000	ST
52	7.304-415.0	6kt-Schraube M10x25-8.8-A3E ISO 4017	24.000	ST
53	6.987-248.0	Kabeldurchfuehrung Gaszug	1.000	ST
54	6.987-663.0	Halter Kabel	1.000	ST
55	7.304-395.0	6kt-Schraube M8x16-8.8-A2E ISO 4017	4.000	ST
56	7.304-397.0	6kt-Schraube M8x20-8.8-A2E ISO 4017	3.000	ST
57	7.311-224.0	6kt-Mutter M 8-04-A2E ISO 4035	1.000	ST
58	6.987-102.0	Kraftstoffpumpe	1.000	ST
59	6.987-103.0	Abscheider	1.000	ST
60	6.987-228.0	Winkel Kraftstofffilter	1.000	ST
61	7.305-031.0	Senkschraube M6x16-8.8-A2R (In6Rd)	2.000	ST
62	7.304-521.0	6kt-Schraube M 6x16-A4-70 ISO 4017	2.000	ST
63	7.304-408.0	6kt-Schraube M 8x80-8.8-A2E ISO 4017	3.000	ST
64	6.987-249.0	Lichtmaschine 80Ah	1.000	ST
65	6.987-250.0	Distanzbuchse Lichtmaschine	1.000	ST
66	7.304-123.0	6kt-Schraube M10x120-8.8-A2K ISO 4014	1.000	ST
67	6.987-049.0	Buchse K4 12x10x10-	1.000	ST

101 Motoreinheit

POS	Artikelnr.	Beschreibung	Anzahl	Einheit
68	7.304-419.0	6kt-Schraube M10x35-8.8-A3E ISO 4017	1.000	ST
69	6.987-726.0	Klemmhebel Lichtmaschine	1.000	ST
70	6.987-227.0	Oel Sammel Behaelter	1.000	ST
71	6.987-727.0	Halter Kuehler Wasser	1.000	ST
72	6.987-728.0	Kuehler Wasser	1.000	ST
73	6.987-729.0	Halter Geblaese	1.000	ST
74	7.306-087.0	Schraube M6x10 -8.8-R3R (In6Rd)	2.000	ST
76	6.988-134.0	Gehaeuse Kupplung	1.000	ST
78	6.987-253.0	Kabelschelle	1.000	ST
80	6.987-363.0	Luftfilter kpl. 5"	1.000	ST
81	6.304-174.0	Linsenschraube M8 x 30	2.000	ST
82	6.987-360.0	Druckschalter	1.000	ST
83	6.987-732.0	Saugschlauch Filter	1.000	ST
84	6.987-256.0	Schlauch oben	1.000	ST
86	5.115-542.0	Scheibe	2.000	ST
87	7.306-243.0	Zyl.Schr. M10x25 -A4-70 ISO 4762	2.000	ST
88	6.987-734.0	Blechteil Kuehler	1.000	ST
89	6.987-740.0	Saugschlauch Filter	1.000	ST
90	7.373-026.0	Schlauschelle A-25-40x13-W2-2 DIN3017	4.000	ST
91	7.373-039.0	Schlauschelle A 40-60x13-W4 DIN 3017	4.000	ST
92	6.987-259.0	Tank Kuehlwasser	1.000	ST
93	6.987-260.0	Tankdeckel	1.000	ST
94	6.987-743.0	Schlauch D8/15x2980	1.000	ST
95	6.987-741.0	Schlauch D6/12x1460	1.000	ST
96	6.987-650.0	Schlauch D8/15x2800	1.000	ST
98	7.373-020.0	Schlauschelle A 10-16x9-W2-2 DIN3017	10.000	ST
99	6.987-225.0	Winkel Verstaerkung	1.000	ST
100	6.987-261.0	Gashebel	1.000	ST
101	6.304-168.0	Linsenschraube IN-6kt M8x20 A2-70	2.000	ST
102	7.373-020.0	Schlauschelle A 10-16x9-W2-2 DIN3017	2.000	ST
103	6.987-743.0	Schlauch D8/15x2980	1.000	ST
104	6.987-742.0	Schlauch D12,7/20,7x1700	1.000	ST
105	6.987-270.0	Einstellschraube M6	1.000	ST

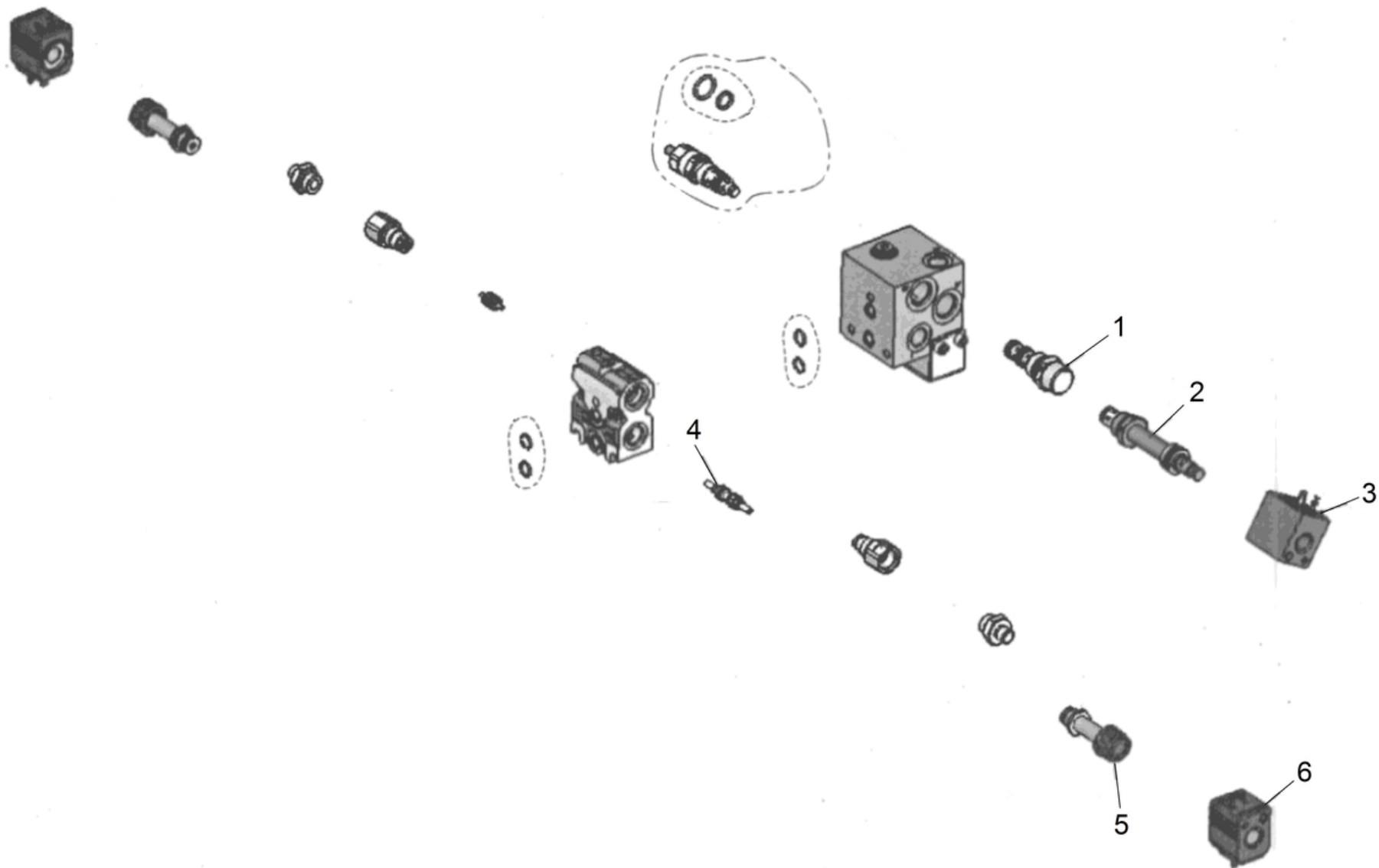
101 Motoreinheit

POS	Artikelnr.	Beschreibung	Anzahl	Einheit
106	7.311-003.0	6kt-Mutter M6 -8-A2E ISO 4032	2.000	ST
107	6.987-191.0	Wasserschlauch D38	1.000	ST
108	6.987-364.0	Gaszug 420071	1.000	ST
109	6.987-744.0	Schutzschlauch Bremse D5x1150	1.000	ST
110	7.304-046.0	6kt-Schraube M14x30- A2-70 ISO 4017	2.000	ST
111	7.312-277.0	Scheibe 8-200HV-A2E ISO7093-1	1.000	ST
112	7.304-096.0	6kt-Schraube M8x60-8.8-A2E ISO 4014	1.000	ST
113	6.373-655.0	Rohrschelle D30	5.000	ST
114	6.987-739.0	Batterie 12V-90Ah	1.000	ST
115	6.987-266.0	Halter Batterie	1.000	ST
116	7.305-032.0	Senkschraube M6x20-ST-8.8-A2R (IN6RD)	2.000	ST
117	6.987-735.0	Dichtung Kuehler	3.000	ST
118	6.987-265.0	Schluessel Hydraulik	1.000	ST
119	6.987-264.0	Knopf rot M6	1.000	ST
120	6.988-135.0	Kupplung	1.000	ST
121	6.987-361.0	Filterpatrone	1.000	ST
122	6.987-234.0	Saugfilter	1.000	ST
123	6.987-362.0	Filterpatrone Einsatz	1.000	ST
124	7.306-040.0	Zyl.Schr. M8x16 -8.8-A2E ISO4762	2.000	ST
125	6.987-736.0	Lueftergehaeuse	1.000	ST
126	6.987-583.0	Winkel	2.000	ST
129	6.987-586.0	Magnetventil	8.000	ST
130	6.987-737.0	Halter Tank	1.000	ST
131	6.987-738.0	Riemen AVX 13x1000	1.000	ST
132	7.304-395.0	6kt-Schraube M8x16-8.8-A2E ISO 4017	2.000	ST
133	6.987-862.0	Schutzkappe	2.000	ST
134	6.988-408.0	Schlauchschelle Gummi D20	1.000	ST
135	7.304-414.0	6kt-Schraube M10x20-8.8-A3E ISO 4017	1.000	ST
136	7.312-023.0	Faecherscheibe A10,5-1.4310 DIN 6798	1.000	ST
140	6.988-703.0	Kuehlmittel Termofluid 100-6kg	1.000	ST



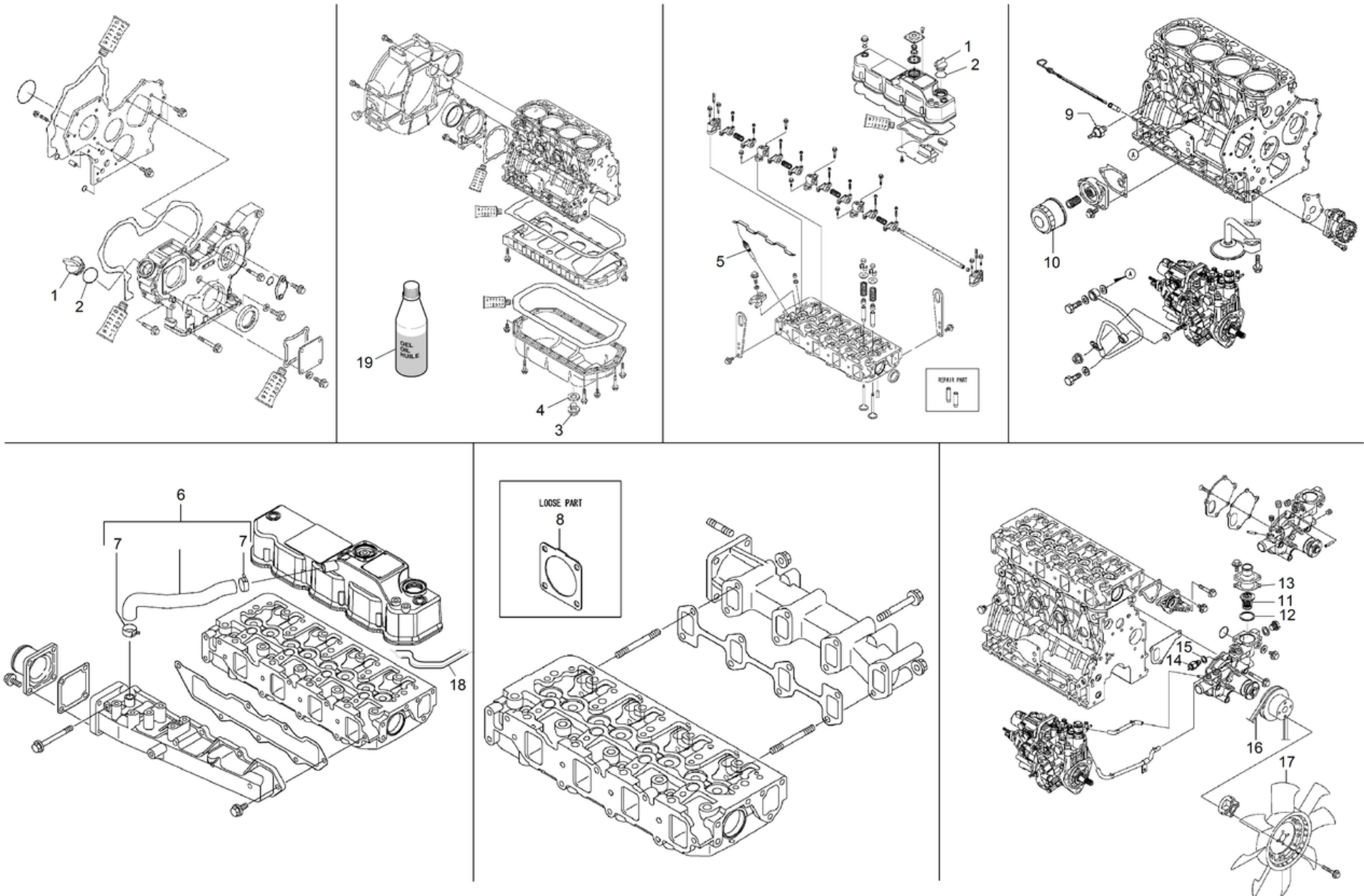
8 Oelfilter (6.987-233.0)

POS	Artikelnr.	Beschreibung	Anzahl	Einheit
1	6.362-192.0	O-Ring 85,32X 3,53	1.000	ST
2	6.025-059.0	O-Ring 22x3,5mm	1.000	ST



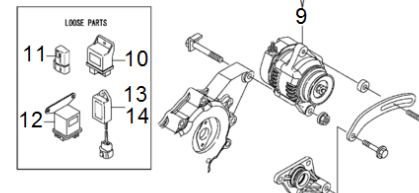
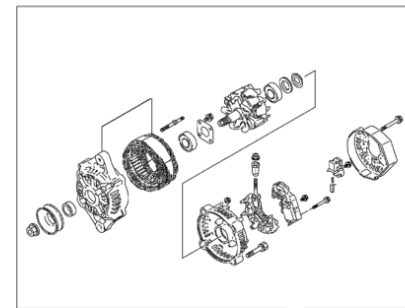
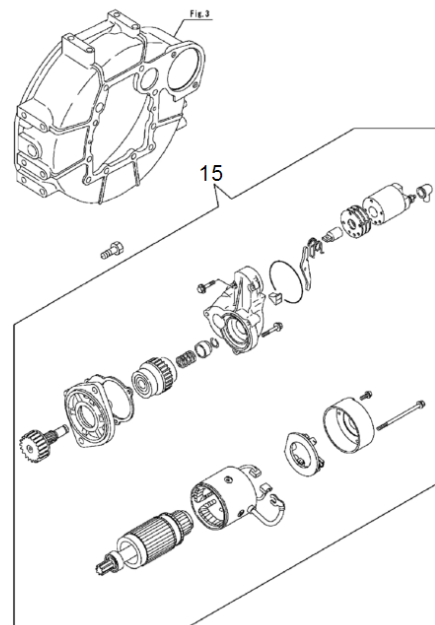
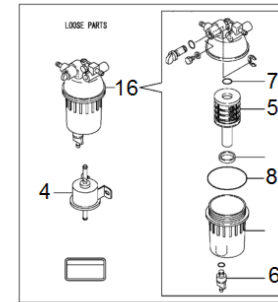
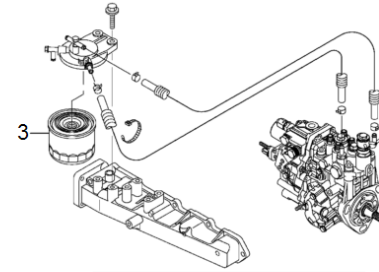
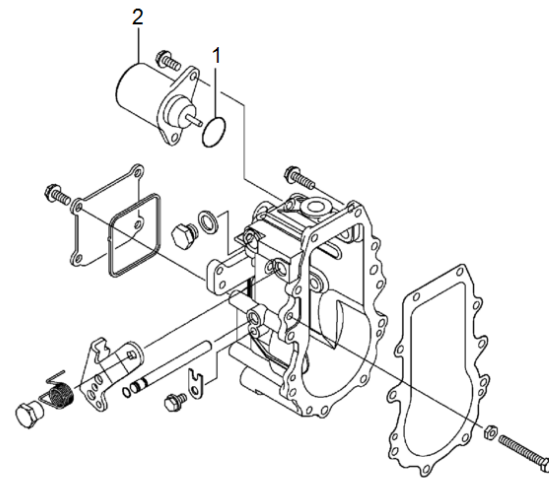
31 Verteilerblock 3-teilig (6.987-346.0)

POS	Artikelnr.	Beschreibung	Anzahl	Einheit
1	6.988-773.0	Drossel	1.000	ST
2	6.988-772.0	Ventil Schieber	1.000	ST
3	6.988-770.0	Spule 12V DC 30W	1.000	ST
4	6.988-774.0	Ventilstange	3.000	ST
5	6.988-771.0	Ventil Einstellung	6.000	ST
6	6.987-586.0	Magnetventil	6.000	ST



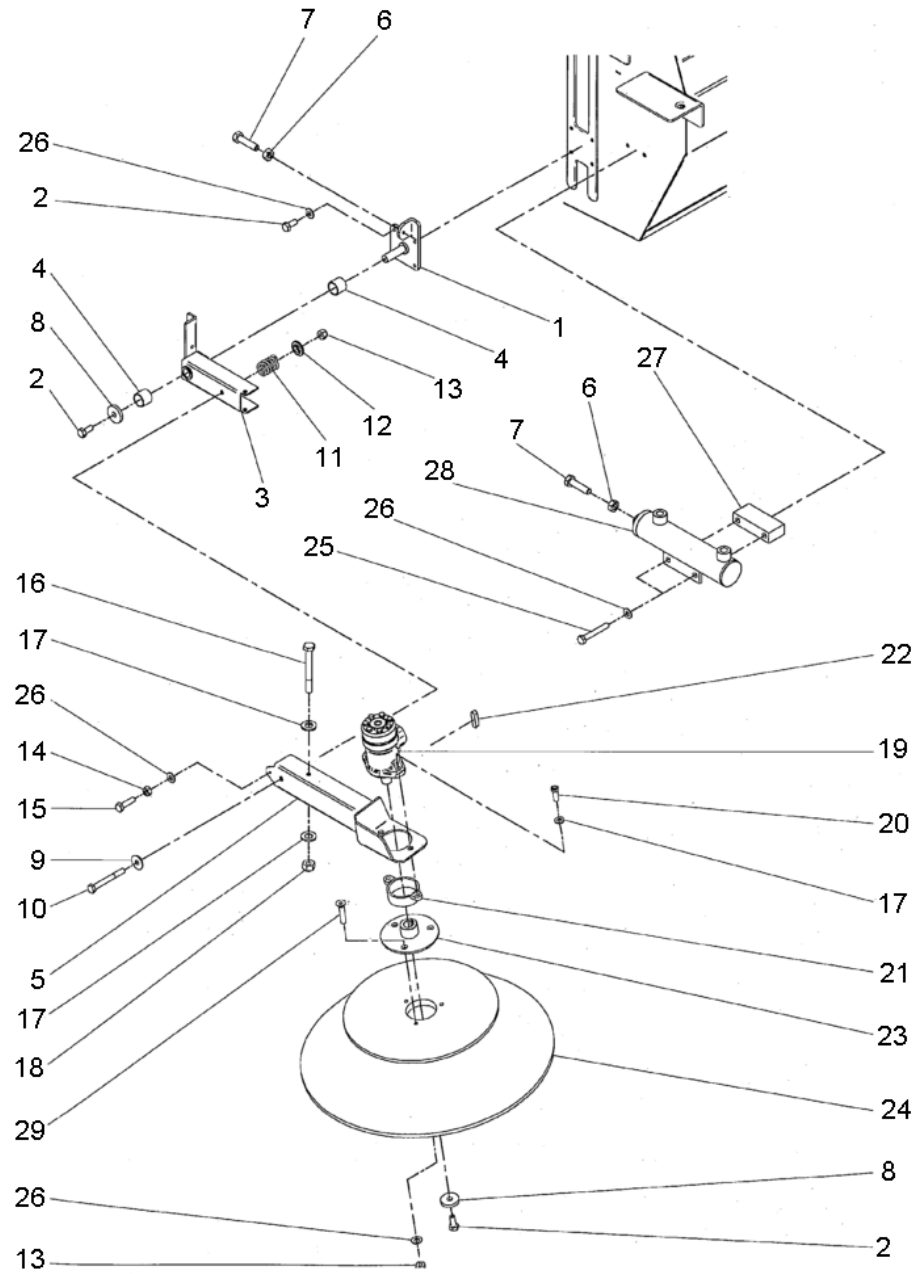
102 Motor Anbauteile _1

POS	Artikelnr.	Beschreibung	Anzahl	Einheit
1	6.491-641.0	Oeleinfuellschraube nur fuer Ersatz	1.000	ST
2	6.491-021.0	O-Ring D 32	1.000	ST
3	6.987-088.0	Schraube Ablass	1.000	ST
4	6.987-089.0	Dichtscheibe	1.000	ST
5	6.987-091.0	Gluehkerze	4.000	ST
6	6.988-461.0	Schlauch Entlueftung	1.000	ST
7	7.373-024.0	Schlauchschelle A 20-32x9-W2-2 DIN3017	2.000	ST
8	6.987-730.0	Dichtung Auspuff	1.000	ST
9	6.989-308.0	Schalter	1.000	ST
10	6.988-156.0	Filter	1.000	ST
11	6.987-097.0	Thermostat	1.000	ST
12	6.987-098.0	Dichtung	1.000	ST
13	6.987-099.0	Dichtung	1.000	ST
14	6.989-312.0	Schalter Thermostat	1.000	ST
15	6.989-828.0	Dichtring	1.000	ST
16	6.988-157.0	Riemen V-39 inch	1.000	ST
17	6.987-996.0	Luefterrada	1.000	ST
18	6.988-462.0	Dichtung Ventildeckel	1.000	ST
19	6.288-050.0	Motorenoel 1L	1.000	ST



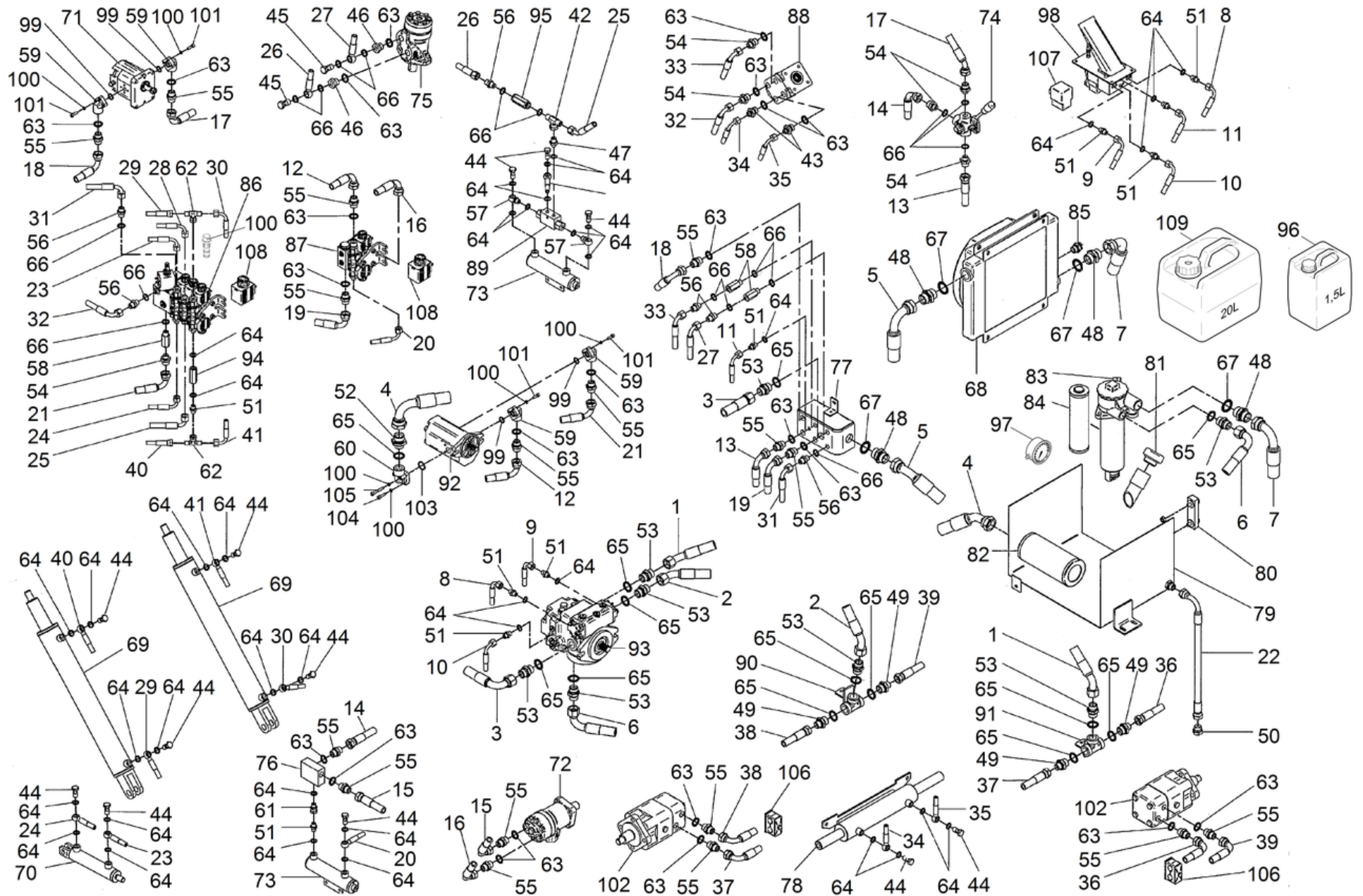
103 Motor Anbauteile_2

POS	Artikelnr.	Beschreibung	Anzahl	Einheit
1	6.989-829.0	O-Ring	1.000	ST
2	6.987-100.0	Magnetspule	1.000	ST
3	6.988-463.0	Kraftstofffilter	1.000	ST
4	6.987-102.0	Kraftstoffpumpe	1.000	ST
5	6.987-470.0	Filter Abscheider 129242-55730	1.000	ST
6	6.987-206.0	Schraube Ablass	1.000	ST
7	6.987-106.0	O-Ring 16	1.000	ST
8	6.987-107.0	O-Ring 75	1.000	ST
9	6.987-249.0	Lichtmaschine 80Ah	1.000	ST
10	6.989-324.0	Relais	1.000	ST
11	6.989-325.0	Diode	1.000	ST
12	6.633-002.0	Relais DC12V/40A	1.000	ST
13	6.987-381.0	Zeitrelais	1.000	ST
14	6.989-328.0	Zeitrelais	1.000	ST
15	6.988-459.0	Anlasser 129126-77011	1.000	ST
16	6.987-103.0	Abscheider	1.000	ST



110 Seitenbesen

POS	Artikelnr.	Beschreibung	Anzahl	Einheit
1	6.987-027.0	Aufnahme Seitenbesen rechts	1.000	ST
2	7.304-397.0	6kt-Schraube M8x20-8.8-A2E ISO 4017	6.000	ST
3	6.987-028.0	Arm Seitenbesen rechts	1.000	ST
4	6.987-029.0	Buchse	2.000	ST
5	6.987-030.0	Aufhaengung Seitenbesen rechts	1.000	ST
6	7.311-006.0	6kt-Mutter M10 -8-A3E ISO 4032	2.000	ST
7	7.304-032.0	6kt-Schraube M10x40-8.8-A3E ISO 4017	2.000	ST
8	5.115-390.0	Scheibe	2.000	ST
9	7.312-277.0	Scheibe 8-200HV-A2E ISO7093-1	1.000	ST
10	7.304-096.0	6kt-Schraube M8x60-8.8-A2E ISO 4014	1.000	ST
11	6.987-031.0	Feder	1.000	ST
12	6.987-032.0	Scheibe Federfuehrung	1.000	ST
13	7.311-510.0	6kt-Mutter M 8-8-A2E ISO 7040	3.000	ST
15	7.304-400.0	6kt-Schraube M 8x30-8.8-A2E ISO 4017	1.000	ST
16	7.304-125.0	6kt-Schraube M8x85 -8.8-A2E ISO 4014	1.000	ST
17	7.312-008.0	Scheibe 12-200HV-A3E ISO 7090	4.000	ST
18	7.311-511.0	6kt-Mutter M10-8-A2E ISO 7040	1.000	ST
19	6.987-033.0	Hydraulikmotor	1.000	ST
20	7.306-113.0	Zyl.Schr. M12x35-A2-70 ISO 4762	2.000	ST
21	6.987-382.0	Schutzring Seitenbesen	1.000	ST
22	7.318-042.0	Passfeder 8x7x32-C45R DIN 6885	1.000	ST
23	6.987-034.0	Nabe Seitenbesen	1.000	ST
24	6.987-468.0	Seitenbesen hart KM 170/600	1.000	ST
24	6.987-467.0	Seitenbesen Standard KM 170/600	1.000	ST
24	6.987-465.0	Seitenbesen weich natur KM 170/600	1.000	ST
24	6.987-466.0	Seitenbesen weich KM 170/600	1.000	ST
25	7.304-401.0	6kt-Schraube M 8x60-8.8-A2E ISO 4017	2.000	ST
26	7.312-017.0	Scheibe 8-A2 ISO 7089	10.000	ST
27	6.987-035.0	Lager Zylinder EN ISO 4762	1.000	ST
28	6.987-036.0	Zylinder Seitenbesen	1.000	ST



120 Hydraulik-Schema

POS	Artikelnr.	Beschreibung	Anzahl	Einheit
1	6.987-747.0	Hydraulikschlauch 3/4" 1100	1.000	ST
2	6.987-748.0	Hydraulikschlauch 3/4" 800	1.000	ST
3	6.987-284.0	Hydraulikschlauch 3/4" 1600	1.000	ST
4	6.987-749.0	Hydraulikschlauch 1" 850	1.000	ST
5	6.987-750.0	Hydraulikschlauch 1" 1480	1.000	ST
6	6.987-425.0	Hydraulikschlauch 3/4"	1.000	ST
7	6.987-751.0	Hydraulikschlauch 1" 1350	1.000	ST
8	6.987-752.0	Hydraulikschlauch 1/4" 1500	1.000	ST
9	6.987-753.0	Hydraulikschlauch 1/4" 1350	1.000	ST
10	6.987-435.0	Hydraulikschlauch 1/4" 1600	1.000	ST
11	6.987-294.0	Hydraulikschlauch 1/4" 1550	1.000	ST
12	6.987-754.0	Hydraulikschlauch 1/2" 800	1.000	ST
13	6.987-755.0	Hydraulikschlauch 1/2" 1200	1.000	ST
14	6.987-297.0	Hydraulikschlauch 1/2" 1500	1.000	ST
15	6.987-298.0	Hydraulikschlauch 1/2" 1200	1.000	ST
16	6.987-756.0	Hydraulikschlauch 1/2" 2600	1.000	ST
17	6.987-757.0	Hydraulikschlauch 1/2" 2670	1.000	ST
18	6.987-758.0	Hydraulikschlauch 1/2" 3500	1.000	ST
19	6.987-302.0	Hydraulikschlauch 1/2" 1000	1.000	ST
20	6.987-303.0	Hydraulikschlauch 1/4" 1350	1.000	ST
21	6.987-759.0	Hydraulikschlauch 1/2" 500	1.000	ST
22	6.987-305.0	Hydraulikschlauch 1/2" 500	1.000	ST
23	6.987-306.0	Hydraulikschlauch 1/4" 2200	1.000	ST
24	6.987-306.0	Hydraulikschlauch 1/4" 2200	1.000	ST
25	6.987-760.0	Hydraulikschlauch 3/4" 2600	1.000	ST
26	6.987-309.0	Hydraulikschlauch 3/8" 500	1.000	ST
27	6.987-310.0	Hydraulikschlauch 3/8" 3400	1.000	ST
28	6.987-761.0	Hydraulikschlauch 1/4" 2650	1.000	ST
29	6.987-762.0	Hydraulikschlauch 1/4" 400	1.000	ST
30	6.987-763.0	Hydraulikschlauch 1/4" 500	1.000	ST
31	6.987-314.0	Hydraulikschlauch 3/8" 1000	1.000	ST
32	6.987-315.0	Hydraulikschlauch 3/8" 1500	1.000	ST
33	6.987-766.0	Hydraulikschlauch 3/8" 2000	1.000	ST

120 Hydraulik-Schema

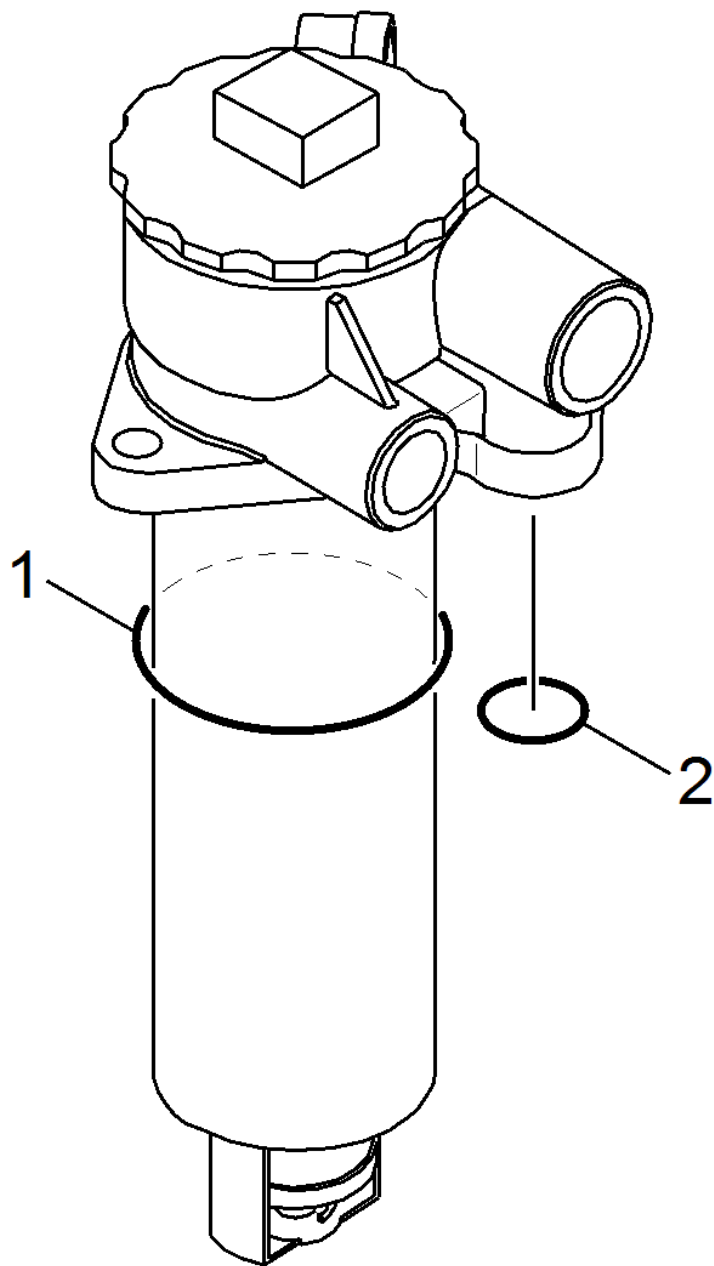
POS	Artikelnr.	Beschreibung	Anzahl	Einheit
34	6.987-767.0	Hydraulikschlauch 1/4" 2300	1.000	ST
35	6.987-768.0	Hydraulikschlauch 1/4" 2300	1.000	ST
36	6.987-431.0	Hydraulikschlauch 1/2" 750	1.000	ST
37	6.987-432.0	Hydraulikschlauch 1/2" 940	1.000	ST
38	6.987-433.0	Hydraulikschlauch 1/2" 750	1.000	ST
39	6.987-434.0	Hydraulikschlauch 1/2" 890	1.000	ST
39	6.987-434.0	Hydraulikschlauch 1/2" 890	1.000	ST
40	6.987-764.0	Hydraulikschlauch 1/4" 650	1.000	ST
41	6.987-765.0	Hydraulikschlauch 1/4" 650	1.000	ST
42	6.987-318.0	T-Verschraubung 3/8"	1.000	ST
43	6.987-430.0	Schlauchstutzen G1/2-1/4	2.000	ST
44	6.987-320.0	Rohrverschraubung 1/4"	12.000	ST
45	6.987-321.0	Rohrverschraubung 3/8"	2.000	ST
46	6.987-322.0	Reduzierstutzen 1/2"-3/8"	2.000	ST
47	6.987-323.0	Schlauchstutzen 1/4"	1.000	ST
48	6.987-324.0	Schlauchstutzen 1"	4.000	ST
49	6.987-325.0	Schlauchstutzen 1/2"-3/4"	4.000	ST
50	6.987-236.0	Kappe	1.000	ST
51	6.987-326.0	Schlauchstutzen 1/4"	10.000	ST
52	6.987-327.0	Schlauchstutzen 3/4"-1"	1.000	ST
53	6.987-328.0	Schlauchstutzen 3/4"	8.000	ST
54	6.987-329.0	Schlauchstutzen 3/8"-1/2"	6.000	ST
55	6.987-330.0	Schlauchstutzen G1/2"	17.000	ST
56	6.987-331.0	Schlauchstutzen G3/8"	6.000	ST
57	6.987-332.0	Augenschraube 1/4"	2.000	ST
58	6.987-333.0	Gewindestutzen M-F3/8"	3.000	ST
59	6.987-084.0	Winkelstueck	4.000	ST
60	6.987-334.0	Verbindungsstueck Pumpe G 1/4	1.000	ST
61	6.987-335.0	Reduzierstutzen 1/4"	1.000	ST
62	6.987-769.0	T-Stueck 1/4"	2.000	ST
63	6.987-338.0	Dichtscheibe 1/2"	23.000	ST
64	6.987-276.0	Dichtscheibe 1/4"	39.000	ST
65	6.987-339.0	Dichtscheibe 3/4"	13.000	ST

120 Hydraulik-Schema

POS	Artikelnr.	Beschreibung	Anzahl	Einheit
66	6.987-340.0	Dichtscheibe 3/8"	17.000	ST
67	6.987-341.0	Dichtscheibe	4.000	ST
68	6.987-237.0	Waermetauscher	1.000	ST
69	6.987-151.0	Hydraulikzylinder	2.000	ST
70	6.987-078.0	Zylinder	1.000	ST
71	6.987-038.0	Hydraulikmotor Geblaese	1.000	ST
72	6.987-050.0	Hydraulikmotor	1.000	ST
73	6.987-036.0	Zylinder Seitenbesen	2.000	ST
74	6.987-042.0	Dreiwegehahn 3/8"	1.000	ST
75	6.987-033.0	Hydraulikmotor	1.000	ST
76	6.987-367.0	Steuerblock	1.000	ST
77	6.987-227.0	Oel Sammel Behaelter	1.000	ST
78	6.987-411.0	Hydraulikzylinder Lenkung	1.000	ST
79	6.987-229.0	Oeltank	1.000	ST
80	6.987-108.0	Fuellstandsanzeige	1.000	ST
81	6.987-213.0	Deckel Oeltank	1.000	ST
82	6.987-234.0	Saugfilter	1.000	ST
83	6.987-233.0	Oelfilter	1.000	ST
84	6.987-377.0	Filter Element	1.000	ST
85	6.987-239.0	Thermoschalter	1.000	ST
86	6.987-346.0	Verteilerblock 3-teilig	1.000	ST
87	6.987-347.0	Steuerblock 1-teilig	1.000	ST
88	6.987-417.0	Servolenkung OSPC 50	1.000	ST
89	6.987-235.0	Ventilblock 1/4"	1.000	ST
90	6.987-419.0	T-Verschraubung links 3/4"	1.000	ST
91	6.987-420.0	T-Verschraubung rechts 3/4"	1.000	ST
92	6.987-731.0	Hydraulikpumpe	1.000	ST
93	6.988-790.0	Hydraulikpumpe 4201401	1.000	ST
94	6.987-368.0	Rueckschlagventil 1/4"	1.000	ST
95	6.987-366.0	Rueckschlagventil 3/8"11bar	1.000	ST
96	4.070-306.0	Hydraulikoel 1,5 L	1.000	ST
97	6.988-706.0	Manometer	1.000	ST
98	6.987-369.0	Pedal elektron. hydraulisch 4201607	1.000	ST

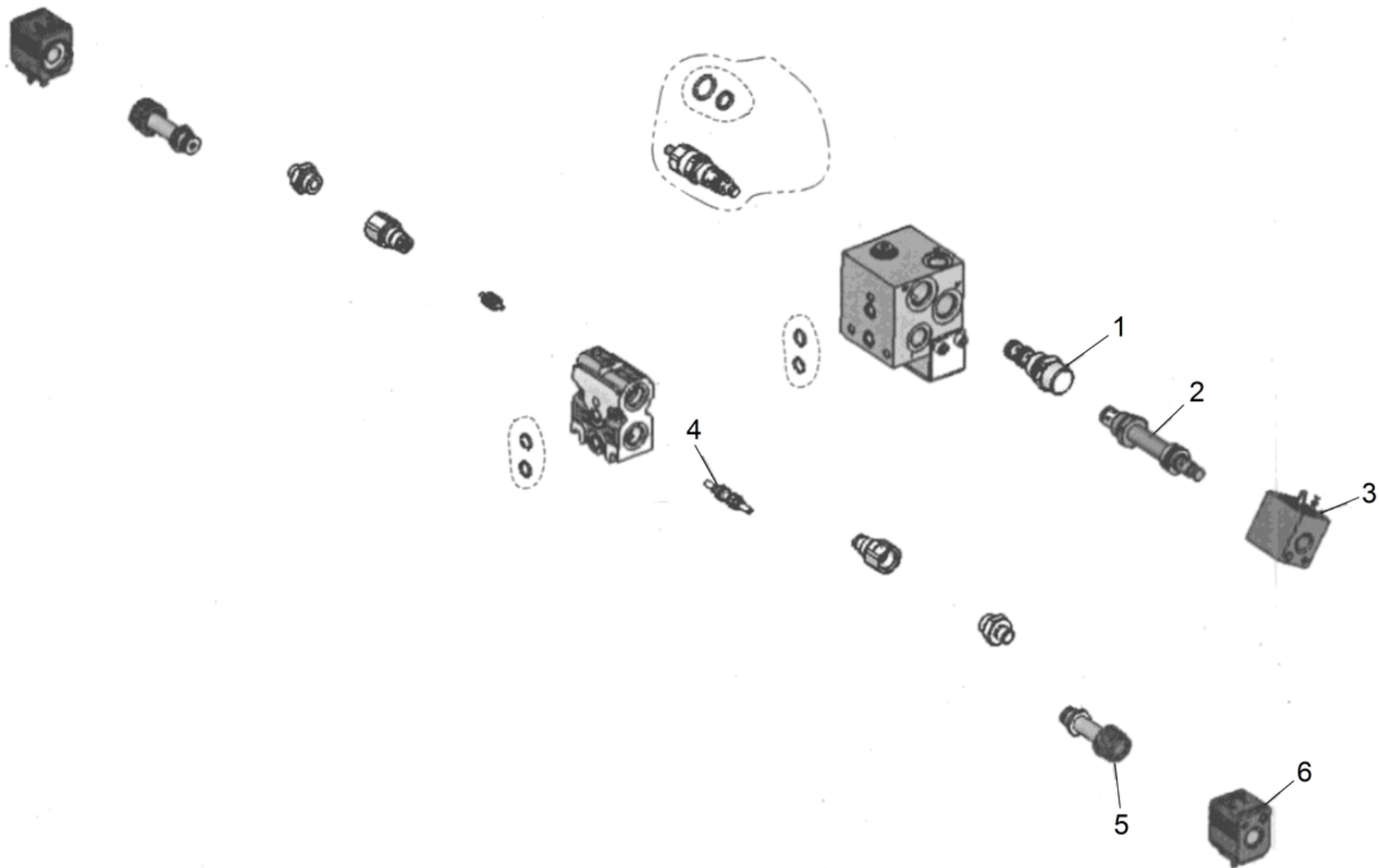
120 Hydraulik-Schema

POS	Artikelnr.	Beschreibung	Anzahl	Einheit
99	6.987-378.0	O-Ring NBR 2,62x15,88	4.000	ST
100	7.313-003.0	Federring B 6-FSt-A3E DIN 127	16.000	ST
101	7.306-022.0	Zyl.Schr. M 6x20-8.8-A2E ISO4762	12.000	ST
102	6.987-450.0	Hydraulikmotor	2.000	ST
103	6.987-379.0	O-Ring NBR 2,62x23,8-	1.000	ST
104	7.306-023.0	Zyl.Schr. M6x25 -8.8-A2E ISO4762	2.000	ST
105	7.306-026.0	Zyl.Schr. M 6x45-8.8-A2E DIN 912	2.000	ST
106	6.987-771.0	Rohrschelle	2.000	ST
107	6.988-837.0	Magnetventil	2.000	ST
108	6.987-586.0	Magnetventil	8.000	ST
109	6.961-611.0	Hydraulikoel 20L	1.000	ST
110	6.413-581.0	Steuerventil	1.000	ST



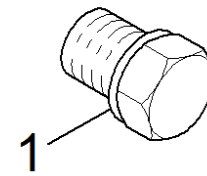
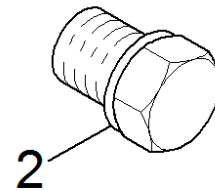
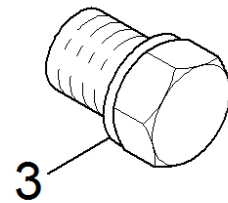
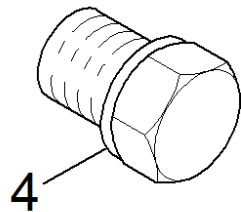
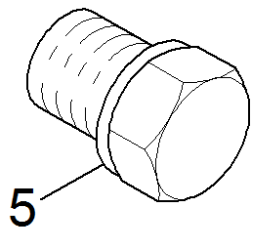
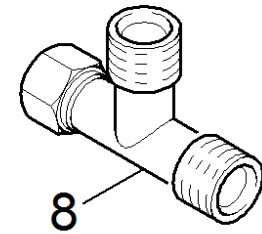
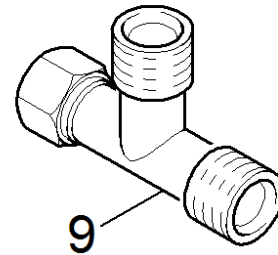
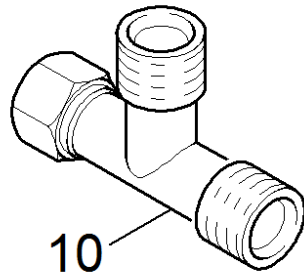
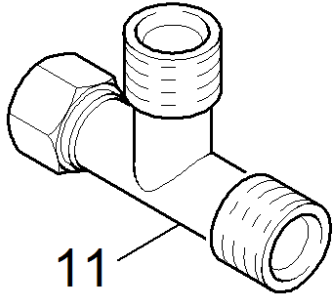
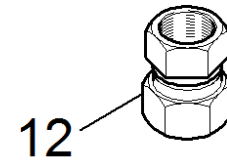
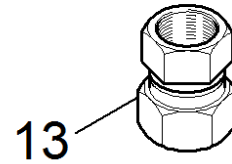
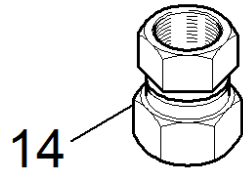
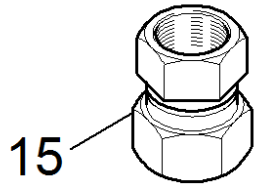
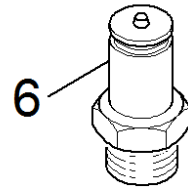
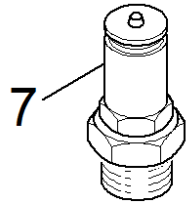
83 Oelfilter (6.987-233.0)

POS	Artikelnr.	Beschreibung	Anzahl	Einheit
1	6.362-192.0	O-Ring 85,32X 3,53	1.000	ST
2	6.025-059.0	O-Ring 22x3,5mm	1.000	ST



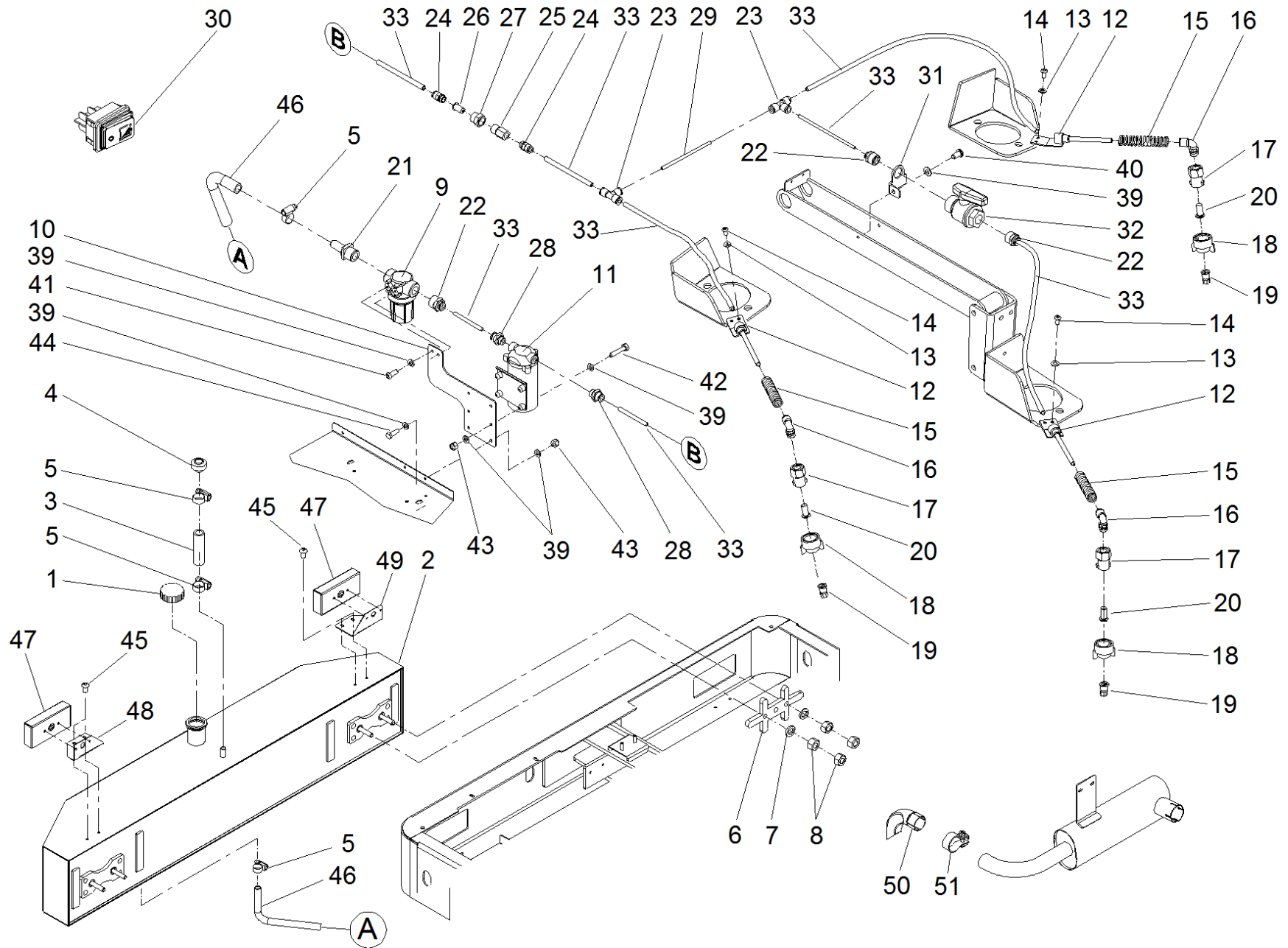
86 Verteilerblock 3-teilig (6.987-346.0)

POS	Artikelnr.	Beschreibung	Anzahl	Einheit
1	6.988-773.0	Drossel	1.000	ST
2	6.988-772.0	Ventil Schieber	1.000	ST
3	6.988-770.0	Spule 12V DC 30W	1.000	ST
4	6.988-774.0	Ventilstange	3.000	ST
5	6.988-771.0	Ventil Einstellung	6.000	ST
6	6.987-586.0	Magnetventil	6.000	ST



130 Servicekit Hydraulik KM Industrial

POS	Artikelnr.	Beschreibung	Anzahl	Einheit
1	6.963-047.0	Verschlusskappe 1/4"	1.000	ST
2	6.963-048.0	Verschlusskappe 3/8"	1.000	ST
3	6.963-049.0	Verschlusskappe 1/2"	1.000	ST
4	6.963-050.0	Verschlusskappe 3/4"	1.000	ST
5	6.963-051.0	Verschlusskappe 1"	1.000	ST
6	6.963-052.0	Messkupplung G1/4"	1.000	ST
7	6.963-053.0	Messkupplung G1/2"	1.000	ST
8	6.963-054.0	T-Verschraubung 1/4"	1.000	ST
9	6.963-055.0	T-Verschraubung 3/8"	1.000	ST
10	6.963-056.0	T-Verschraubung 1/2"	1.000	ST
11	6.963-057.0	T-Verschraubung 3/4"	1.000	ST
12	6.963-058.0	Stutzen gerade 1/4"	1.000	ST
13	6.963-059.0	Stutzen gerade 3/8"-1/4"	1.000	ST
14	6.963-060.0	Stutzen gerade 1/2"-1/4"	1.000	ST
15	6.963-061.0	Stutzen gerade 3/4"-1/2"	1.000	ST

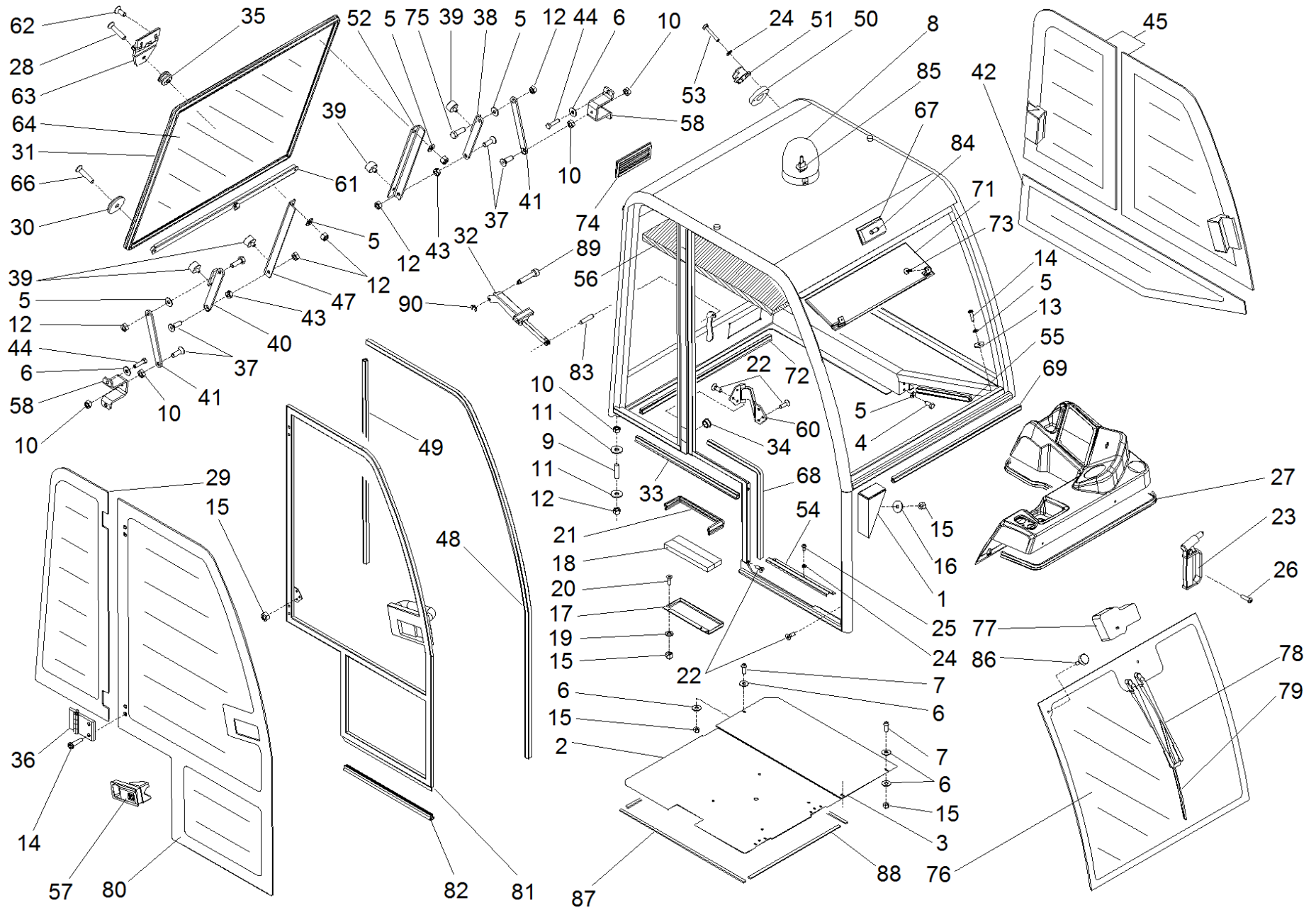


140 ABS Spruehsystem

POS	Artikelnr.	Beschreibung	Anzahl	Einheit
1	6.987-240.0	Deckel Kraftstofftank	1.000	ST
2	6.987-301.0	Hydraulikschlauch 1/2" 3400	1.000	ST
3	6.988-128.0	Schlauch D13/18x850	1.000	ST
4	6.987-997.0	Entlueftung	1.000	ST
5	7.373-020.0	Schlauchschelle A 10-16x9-W2-2 DIN3017	4.000	ST
6	6.988-125.0	Platte Wassertank	2.000	ST
7	7.313-007.0	Federring B12-FSt-A3E DIN 127	4.000	ST
8	7.311-008.0	6kt-Mutter M12-8-A3E ISO 4032	8.000	ST
9	6.987-978.0	Netzfilter	1.000	ST
10	6.987-979.0	Halter Filter Pumpe	1.000	ST
11	6.987-980.0	Elektronik Pumpe	1.000	ST
12	6.987-982.0	Duesenhalter	3.000	ST
13	7.312-001.0	Scheibe 4 -200HV-A3E ISO 7089	6.000	ST
14	7.306-056.0	Schraube M4x8 -8.8-R2R (In6Rd)	6.000	ST
15	6.330-100.0	Druckfeder	3.000	ST
16	6.987-983.0	Anschlusswinkel	3.000	ST
17	6.987-984.0	Spruehduese	3.000	ST
18	6.987-985.0	Dichtring	3.000	ST
19	6.987-986.0	Düse Keramik	3.000	ST
20	6.987-987.0	Filter gruen 100M	3.000	ST
21	6.987-988.0	Adapter Schlauch	1.000	ST
22	6.987-989.0	Schnellverschluss	3.000	ST
23	6.987-990.0	T-Verbindungsstueck	2.000	ST
24	6.987-991.0	Schnellverschluss	2.000	ST
25	6.987-992.0	Grundkoerper Düse	1.000	ST
26	6.987-993.0	Ventil	1.000	ST
27	6.987-994.0	Reduzierstueck	1.000	ST
28	6.987-995.0	Schnellverschluss	2.000	ST
30	6.632-511.0	Schalter Wasser Seitenbesen	1.000	ST
31	6.987-998.0	Halter 3003200	1.000	ST
32	6.988-149.0	Kugelhahn 1/2"	1.000	ST
33	6.988-034.0	Schlauch D6/8x2800	1.000	ST
39	7.312-045.0	Scheibe 6-200HV-P4E ISO 7089	15.000	ST

140 ABS Spruehsystem

POS	Artikelnr.	Beschreibung	Anzahl	Einheit
40	7.306-087.0	Schraube M6x10 -8.8-R3R (In6Rd)	1.000	ST
41	7.306-090.0	Schraube M6x16 -8.8-R3R (In6Rd)	2.000	ST
42	7.304-387.0	6kt-Schraube M 6x30-8.8-A2E ISO 4017	4.000	ST
43	7.311-512.0	6kt-Mutter M 6-8-A2E ISO 7040	6.000	ST
44	7.304-536.0	6kt-Schraube M 6x20-A4-70 ISO 4017	2.000	ST
45	6.304-169.0	Linsenschraube M6x10-A2	4.000	ST
46	6.988-128.0	Schlauch D13/18x850	1.000	ST
47	6.988-123.0	Halter Scheinwerfer	2.000	ST
48	6.988-184.0	Halter Scheinwerfer rechts	1.000	ST
49	6.988-302.0	Halter Scheinwerfer links	1.000	ST
50		Kruemmer Auspuff 3008970	1.000	ST
51	6.987-722.0	Rohrklemme	1.000	ST



150 ABS Kabine

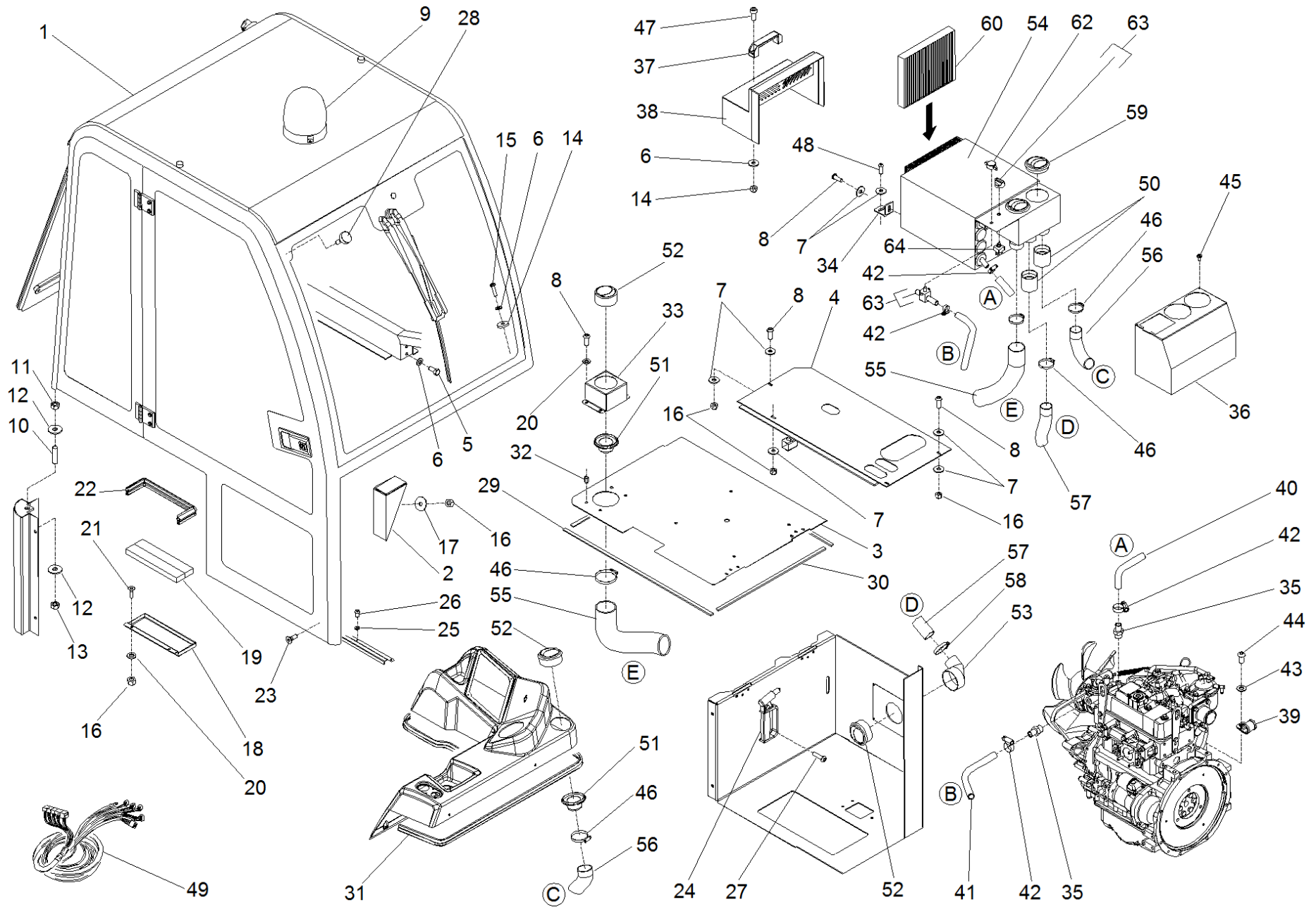
POS	Artikelnr.	Beschreibung	Anzahl	Einheit
1	6.988-340.0	Distanzstuetze Kabine	1.000	ST
2	6.988-341.0	Blech Sitzkonsole Kabine	1.000	ST
3	6.988-038.0	Blechteil Sitzkonsole fest	1.000	ST
4	7.304-397.0	6kt-Schraube M8x20-8.8-A2E ISO 4017	2.000	ST
5	7.312-017.0	Scheibe 8-A2 ISO 7089	7.000	ST
6	7.312-276.0	Scheibe 6 -200HV-A2E ISO7093-1	10.000	ST
7	7.306-090.0	Schraube M6x16 -8.8-R3R (In6Rd)	3.000	ST
8	6.988-043.0	Rundumkennleuchte kpl. 12 V	1.000	ST
9	7.307-026.0	Gew.Stift M8x35 -A2-21H ISO 4029	2.000	ST
10	7.311-004.0	6kt-Mutter M8 -8-A3E ISO 4032	6.000	ST
11	7.312-277.0	Scheibe 8-200HV-A2E ISO7093-1	4.000	ST
12	7.311-510.0	6kt-Mutter M 8-8-A2E ISO 7040	8.000	ST
13	5.115-390.0	Scheibe	1.000	ST
14	6.304-174.0	Linsenschraube M8 x 30	5.000	ST
15	7.311-512.0	6kt-Mutter M 6-8-A2E ISO 7040	10.000	ST
16	7.312-260.0	Scheibe 6 -100HV-A3E ISO 7094	2.000	ST
17	6.988-342.0	Blech Verschluss Motorkonsole	1.000	ST
18	6.988-343.0	Dichtung 20x40x240	2.000	ST
19	7.312-045.0	Scheibe 6-200HV-P4E ISO 7089	2.000	ST
20	7.305-032.0	Senkschraube M6x20-ST-8.8-A2R (IN6RD)	2.000	ST
21	6.988-344.0	Dichtprofil	1.000	ST
22	7.305-031.0	Senkschraube M6x16-8.8-A2R (In6Rd)	10.000	ST
23	6.987-966.0	Hammer	1.000	ST
24	7.312-001.0	Scheibe 4 -200HV-A3E ISO 7089	8.000	ST
25	7.306-058.0	Schraube M 4X 12- 8.8-R2R K-IN6RD	3.000	ST
26	7.306-283.0	Schraube M4x16 -8.8 ISO 7380	3.000	ST
27	6.988-345.0	Dichtprofil	1.000	ST
28	6.996-959.0	Senkschraube M 8x40	2.000	ST
29	6.988-346.0	Fensterscheibe rechts hinten	1.000	ST
30	6.988-347.0	Buchse Kunststoff	2.000	ST
31	6.988-348.0	Dichtungsprofil	1.000	ST
32	6.988-349.0	Griff Fenster hinten	1.000	ST
33	6.988-350.0	Dichtprofil	1.000	ST

150 ABS Kabine

POS	Artikelnr.	Beschreibung	Anzahl	Einheit
34	6.988-351.0	Stopfen Rahmen Tuer	8.000	ST
35	6.988-352.0	Gummistopfen Fenster hinten	2.000	ST
36	6.988-353.0	Tuer Scharnier	2.000	ST
37	7.305-104.0	Senkschraube M8x25 -8.8-R3R ISO 10642	4.000	ST
38	6.988-354.0	Verschluss Fenster links	1.000	ST
39	6.987-087.0	Gummipuffer M6	4.000	ST
40	6.988-355.0	Verschluss Fenster rechts	1.000	ST
41	6.988-356.0	Pleuelstange	2.000	ST
42	6.988-357.0	Fensterscheibe unten links	1.000	ST
43	7.311-011.0	6kt-Mutter M 6-8-A2E ISO 7042	2.000	ST
44	7.304-509.0	6kt-Schraube M 6x25-A4-70 ISO 4017	4.000	ST
45	6.988-466.0	Fensterscheibe links kpl.	1.000	ST
47	6.988-360.0	Winkel Verbindung rechts	1.000	ST
48	6.988-361.0	Dichtprofil Tuer Seite 2120mm	1.000	ST
49	6.988-362.0	Dichtprofil Tuer Seite 1084mm	1.000	ST
50	6.988-041.0	Aufnahme Rundumkennleuchte	1.000	ST
51	6.988-042.0	Stecker Rundumkennleuchte	1.000	ST
52	6.988-363.0	Winkel Verbindung links	1.000	ST
53	7.306-428.0	Zyl.Schr. M 4x30- 4.8-A2E ISO 1207	2.000	ST
54	6.988-364.0	Abschlussblech	1.000	ST
55	6.988-365.0	Dichtprofil Seite links 605mm	1.000	ST
56	6.988-366.0	Platte Schalldaemmung	1.000	ST
57	6.988-367.0	Tuer Schloss	1.000	ST
58	6.988-368.0	Buegel U-Profil	2.000	ST
60	6.988-369.0	Sicherungshebel Tuer	1.000	ST
61	6.988-370.0	Querstrebe Heckscheibe	1.000	ST
62	7.305-013.0	Senkschraube M8x20-8.8-A2R ISO10642	4.000	ST
63	6.988-371.0	Scharnier Heckscheibe	2.000	ST
64	6.988-372.0	Heckscheibe	1.000	ST
66	7.305-004.0	Senkschraube M8x30-A2-70 ISO10642	2.000	ST
67	6.988-373.0	Beleuchtung innen	1.000	ST
68	6.988-374.0	Dichtprofil Tuer unten 710mm	1.000	ST
69	6.988-375.0	Dichtprofil Frontscheibe 910mm	1.000	ST

150 ABS Kabine

POS	Artikelnr.	Beschreibung	Anzahl	Einheit
71	6.988-376.0	Sonnenblende	1.000	ST
72	6.988-377.0	Dichtprofil hinten 880mm	1.000	ST
73	7.303-078.0	Bl.Schr. ST4,8X19-ST-A2R (KOMBI-IN6RD	2.000	ST
74	6.988-378.0	Gitter hinten	1.000	ST
75	7.306-521.0	Zyl.Schr. M 8x25-8.8-A2E DIN 6912	2.000	ST
76	6.988-044.0	Frontscheibe KM 150/500	1.000	ST
77	6.988-045.0	Wischermotor	1.000	ST
78	6.988-046.0	Wischerarm	1.000	ST
79	6.988-117.0	Wischerblatt	1.000	ST
80	6.988-379.0	Glas Tuer	1.000	ST
81	6.988-380.0	Rahmen Tuer	1.000	ST
82	6.988-381.0	Dichtprofil Tuer Boden 485mm	1.000	ST
83	7.314-944.0	Spannstift 5x24-St ISO 8752	1.000	ST
84	7.651-009.0	Gluehlampe C5W-12V 5W EN 60809	1.000	ST
85	6.987-143.0	Halogenlampe 12V-55W PK22S-4201003	1.000	ST
86	6.988-168.0	Stopfen	1.000	ST
87	6.988-382.0	Dichtung 5x12x700	2.000	ST
88	6.988-383.0	Dichtung 5x12x507	2.000	ST
89	6.988-185.0	Stift Griff Heckscheibe	1.000	ST
90	7.343-203.0	Sicherungsscheibe 4-A2 DIN 6799	1.000	ST

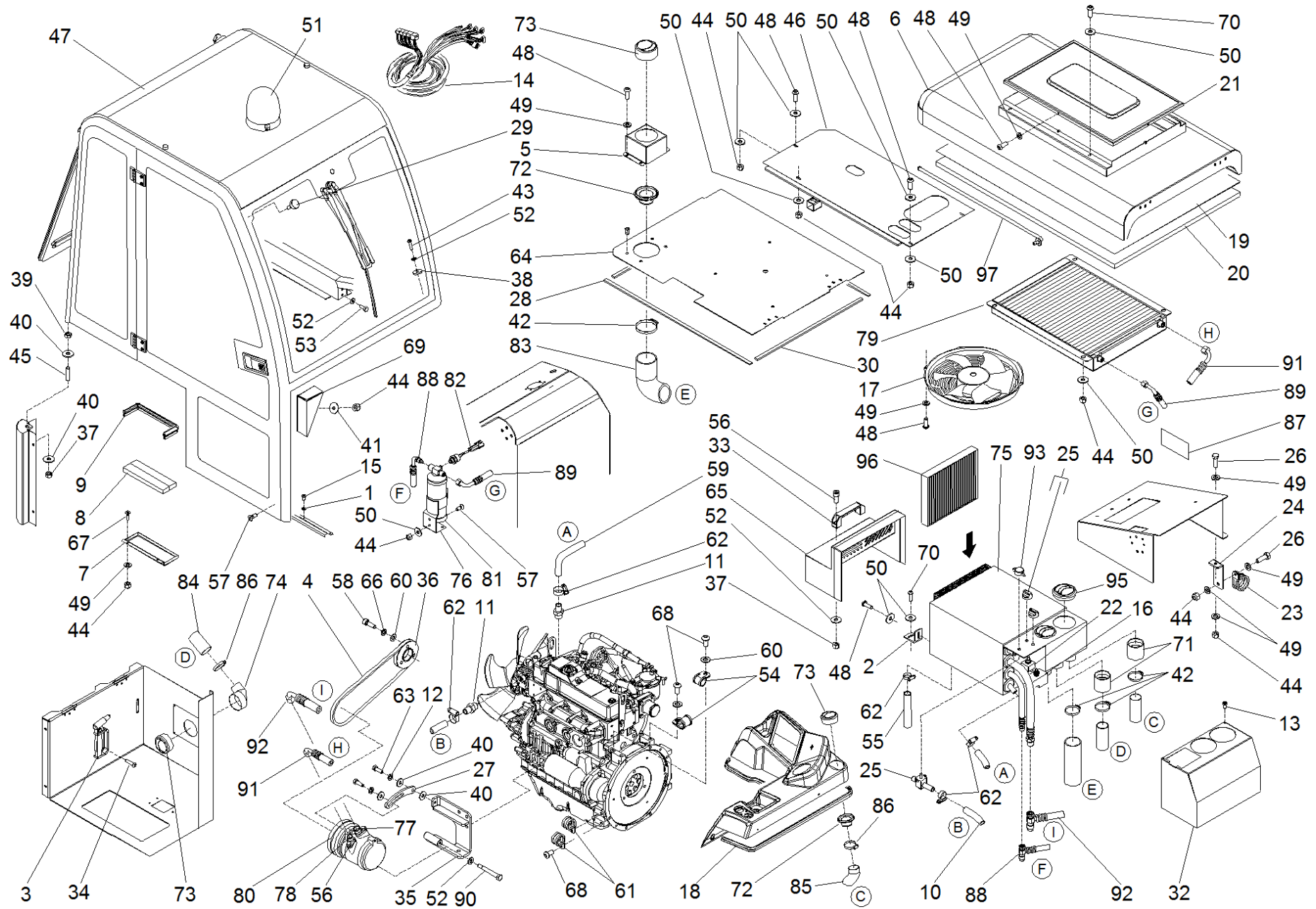


160 ABS Kabine Heizung

POS	Artikelnr.	Beschreibung	Anzahl	Einheit
1	6.988-384.0	Kabine geschlossen	1.000	ST
2	6.988-340.0	Distanzstuetze Kabine	1.000	ST
3	6.988-341.0	Blech Sitzkonsole Kabine	1.000	ST
4	6.988-385.0	Blech Sitzkonsole fest	1.000	ST
5	7.304-397.0	6kt-Schraube M8x20-8.8-A2E ISO 4017	2.000	ST
6	7.312-017.0	Scheibe 8-A2 ISO 7089	5.000	ST
7	7.312-276.0	Scheibe 6 -200HV-A2E ISO7093-1	9.000	ST
8	7.306-090.0	Schraube M6x16 -8.8-R3R (In6Rd)	8.000	ST
9	6.988-043.0	Rundumkennleuchte kpl. 12 V	1.000	ST
10	7.307-026.0	Gew.Stift M8x35 -A2-21H ISO 4029	2.000	ST
11	7.311-004.0	6kt-Mutter M8 -8-A3E ISO 4032	2.000	ST
12	7.312-277.0	Scheibe 8-200HV-A2E ISO7093-1	4.000	ST
13	7.311-510.0	6kt-Mutter M 8-8-A2E ISO 7040	4.000	ST
14	5.115-390.0	Scheibe	1.000	ST
15	6.304-174.0	Linsenschraube M8 x 30	1.000	ST
16	7.311-512.0	6kt-Mutter M 6-8-A2E ISO 7040	8.000	ST
17	7.312-260.0	Scheibe 6 -100HV-A3E ISO 7094	2.000	ST
18	6.988-342.0	Blech Verschluss Motorkonsole	1.000	ST
19	6.988-343.0	Dichtung 20x40x240	2.000	ST
20	7.312-045.0	Scheibe 6-200HV-P4E ISO 7089	6.000	ST
21	7.305-032.0	Senkschraube M6x20-ST-8.8-A2R (IN6RD)	2.000	ST
22	6.988-344.0	Dichtprofil	1.000	ST
23	7.305-031.0	Senkschraube M6x16-8.8-A2R (In6Rd)	4.000	ST
24	6.987-966.0	Hammer	1.000	ST
25	7.312-001.0	Scheibe 4 -200HV-A3E ISO 7089	3.000	ST
26	7.306-058.0	Schraube M 4X 12- 8.8-R2R K-IN6RD	3.000	ST
27	7.306-283.0	Schraube M4x16 -8.8 ISO 7380	3.000	ST
28	6.988-168.0	Stopfen	1.000	ST
29	6.988-382.0	Dichtung 5x12x700	2.000	ST
30	6.988-383.0	Dichtung 5x12x507	2.000	ST
31	6.988-345.0	Dichtprofil	1.000	ST
33	6.988-387.0	Blechteil Abluft	1.000	ST
34	6.988-388.0	Winkel Befestigung Heizgeraet	1.000	ST

160 ABS Kabine Heizung

POS	Artikelnr.	Beschreibung	Anzahl	Einheit
35	6.988-389.0	Verbindungsstutzen	2.000	ST
36	6.988-390.0	Abdeckung vorne	1.000	ST
37	6.988-109.0	Griff	1.000	ST
38	6.988-391.0	Abdeckung Filter	1.000	ST
39	6.988-408.0	Schlauchschelle Gummi D20	2.000	ST
40	6.988-406.0	Schlauch D13/21,5x2100	1.000	ST
41	6.988-407.0	Schlauch D13/21,5x950	1.000	ST
42	7.373-020.0	Schlauchschelle A 10-16x9-W2-2 DIN3017	4.000	ST
43	7.312-005.0	Scheibe 10-200HV-A3E ISO 7090	2.000	ST
44	7.306-061.0	Zyl.Schr. M10X 20-8.8-A2R ISO 4762	2.000	ST
45	7.303-385.0	Bl.Schr. ST4,2X19,0-A2-20H-C-H ISO 7049	2.000	ST
46	7.373-039.0	Schlauchschelle A 40-60x13-W4 DIN 3017	4.000	ST
47	7.306-041.0	Zyl.Schr. M8x20 -8.8-A2E ISO 4762	2.000	ST
48	7.306-092.0	Schraube M6x20-ST- 8.8-R3R (IN6RD)	1.000	ST
49	6.988-392.0	Kabelsatz Heizung	1.000	ST
50	6.988-393.0	Düse 180°	2.000	ST
51	6.988-394.0	Manschette D45	2.000	ST
52	6.987-214.0	Luftduese verstellbar D72	3.000	ST
53	6.988-395.0	Düse 90°	1.000	ST
54	6.988-396.0	Heizmodul	1.000	ST
55	6.988-397.0	Luftschlauch hinten	1.000	ST
56	6.988-398.0	Luftschlauch vorne	1.000	ST
57	6.988-399.0	Luftschlauch Armaturen Brett	1.000	ST
58	7.373-028.0	Schlauchschelle A-35-50x13-W2-2 DIN3017	2.000	ST
59	6.988-400.0	Luftklappe Warmluft	2.000	ST
60	6.988-401.0	Luftfilter	1.000	ST
62	6.988-403.0	Temperaturregler	1.000	ST
63	6.988-404.0	Wasserhahn warm	1.000	ST
64	6.988-405.0	Schalter Luefter 3-stufig	1.000	ST



170 Kabine Klimaanlage

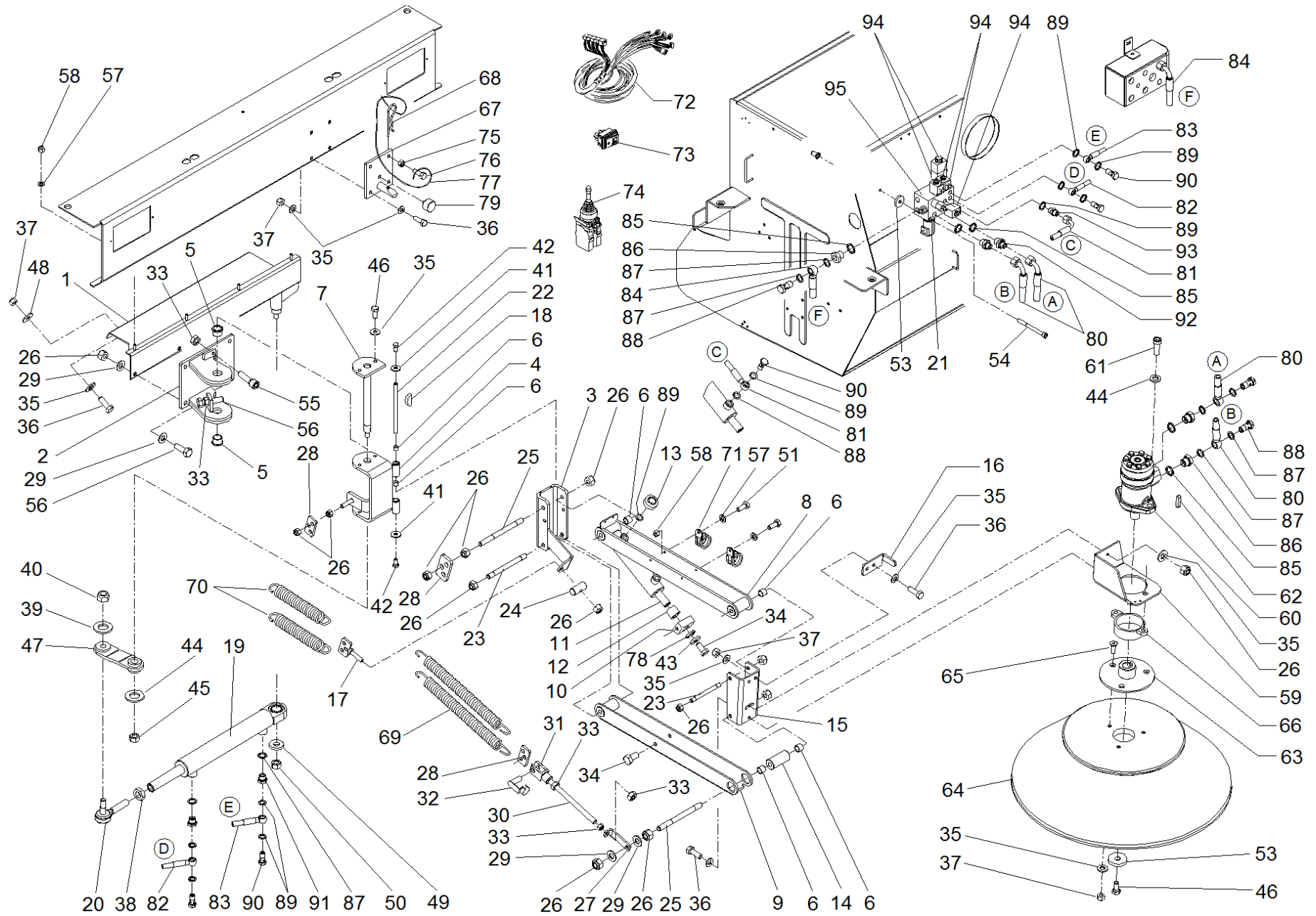
POS	Artikelnr.	Beschreibung	Anzahl	Einheit
1	7.312-001.0	Scheibe 4 -200HV-A3E ISO 7089	3.000	ST
2	6.988-388.0	Winkel Befestigung Heizgeraet	1.000	ST
3	6.987-966.0	Hammer	1.000	ST
4	6.988-386.0	Riemen Kompressor 710mm	1.000	ST
5	6.988-387.0	Blechteil Abluft	1.000	ST
6	6.988-435.0	Motorhaube Klimaanlage KM170/600	1.000	ST
7	6.988-342.0	Blech Verschluss Motorkonsole	1.000	ST
8	6.988-343.0	Dichtung 20x40x240	2.000	ST
9	6.988-344.0	Dichtprofil	1.000	ST
10	6.988-407.0	Schlauch D13/21,5x950	1.000	ST
11	6.988-389.0	Verbindungsstutzen	2.000	ST
12	7.313-004.0	Federring B 8-FSt-A3E DIN 127	2.000	ST
13	7.303-385.0	Bl.Schr. ST4,2X19,0-A2-20H-C-H ISO 7049	2.000	ST
14	6.988-411.0	Kabelsatz Klimaanlage	1.000	ST
15	7.306-058.0	Schraube M 4X 12- 8.8-R2R K-IN6RD	3.000	ST
16	6.988-434.0	Thermostat	1.000	ST
17	6.988-412.0	Luefterrad Klimaanlage	1.000	ST
18	6.988-345.0	Dichtprofil	1.000	ST
19	6.988-438.0	Schalldaemmung Haube	1.000	ST
20	6.988-439.0	Platte Kunststoff	1.000	ST
21	6.988-415.0	Schutzdeckel Haube	1.000	ST
22	6.988-405.0	Schalter Luefter 3-stufig	1.000	ST
23	6.373-656.0	Rohrschelle D40	1.000	ST
24	6.987-502.0	Winkel Befestigung Haube	1.000	ST
25	6.988-404.0	Wasserhahn warm	1.000	ST
26	7.304-536.0	6kt-Schraube M 6x20-A4-70 ISO 4017	2.000	ST
27	6.988-418.0	Riemenspanner Kompressor	1.000	ST
28	6.988-382.0	Dichtung 5x12x700	2.000	ST
29	6.988-168.0	Stopfen	1.000	ST
30	6.988-383.0	Dichtung 5x12x507	2.000	ST
32	6.988-390.0	Abdeckung vorne	1.000	ST
33	6.988-109.0	Griff	1.000	ST
34	7.306-283.0	Schraube M4x16 -8.8 ISO 7380	3.000	ST

170 Kabine Klimaanlage

POS	Artikelnr.	Beschreibung	Anzahl	Einheit
35	6.988-437.0	Befestigungswinkel Kompressor	1.000	ST
36	6.988-420.0	Riemenscheibe Kompressor 3007941	1.000	ST
37	7.311-510.0	6kt-Mutter M 8-8-A2E ISO 7040	4.000	ST
38	5.115-390.0	Scheibe	1.000	ST
39	7.311-004.0	6kt-Mutter M8 -8-A3E ISO 4032	2.000	ST
40	7.312-277.0	Scheibe 8-200HV-A2E ISO7093-1	7.000	ST
41	7.312-260.0	Scheibe 6 -100HV-A3E ISO 7094	2.000	ST
42	7.373-039.0	Schlauchschelle A 40-60x13-W4 DIN 3017	4.000	ST
43	6.304-174.0	Linsenschraube M8 x 30	1.000	ST
44	7.311-512.0	6kt-Mutter M 6-8-A2E ISO 7040	16.000	ST
45	7.307-026.0	Gew.Stift M8x35 -A2-21H ISO 4029	2.000	ST
46	6.988-385.0	Blech Sitzkonsole fest	1.000	ST
47	6.988-384.0	Kabine geschlossen	1.000	ST
48	7.306-090.0	Schraube M6x16 -8.8-R3R (In6Rd)	16.000	ST
49	7.312-045.0	Scheibe 6-200HV-P4E ISO 7089	21.000	ST
50	7.312-276.0	Scheibe 6 -200HV-A2E ISO7093-1	16.000	ST
51	6.988-043.0	Rundumkennleuchte kpl. 12 V	1.000	ST
52	7.312-017.0	Scheibe 8-A2 ISO 7089	6.000	ST
53	7.304-397.0	6kt-Schraube M8x20-8.8-A2E ISO 4017	2.000	ST
54	6.988-408.0	Schlauchschelle Gummi D20	3.000	ST
55	6.988-421.0	Schlauch Gummi D20/26x900	1.000	ST
56	7.306-041.0	Zyl.Schr. M8x20 -8.8-A2E ISO 4762	4.000	ST
57	7.305-031.0	Senkschraube M6x16-8.8-A2R (In6Rd)	6.000	ST
58	7.306-063.0	Zyl.Schr. M10x30-8.8-A3E ISO4762	3.000	ST
59	6.988-406.0	Schlauch D13/21,5x2100	1.000	ST
60	7.312-005.0	Scheibe 10-200HV-A3E ISO 7090	6.000	ST
61	6.373-655.0	Rohrschelle D30	2.000	ST
62	7.373-020.0	Schlauchschelle A 10-16x9-W2-2 DIN3017	5.000	ST
63	7.304-399.0	6kt-Schraube M 8x25-8.8-A2E ISO 4017	2.000	ST
64	6.988-341.0	Blech Sitzkonsole Kabine	1.000	ST
65	6.988-391.0	Abdeckung Filter	1.000	ST
66	7.313-005.0	Federring B10-FSt-A3E DIN 127	3.000	ST
67	7.305-032.0	Senkschraube M6x20-ST-8.8-A2R (IN6RD)	2.000	ST

170 Kabine Klimaanlage

POS	Artikelnr.	Beschreibung	Anzahl	Einheit
68	7.306-061.0	Zyl.Schr. M10X 20-8.8-A2R ISO 4762	5.000	ST
69	6.988-340.0	Distanzstuetze Kabine	1.000	ST
70	7.306-092.0	Schraube M6x20-ST- 8.8-R3R (IN6RD)	5.000	ST
71	6.988-393.0	Düse 180°	2.000	ST
72	6.988-394.0	Manschette D45	2.000	ST
73	6.987-214.0	Luftduese verstellbar D72	3.000	ST
74	6.988-395.0	Düse 90°	1.000	ST
75	6.988-422.0	Heizmodul Klimaanlage	1.000	ST
76	6.988-423.0	Befestigungswinkel Luftfilter	1.000	ST
77	6.988-424.0	Adapter G10	1.000	ST
78	6.988-425.0	Adapter G8	1.000	ST
79	6.988-426.0	Kuehler Klimaanlage	1.000	ST
80	6.988-427.0	Kompressor	1.000	ST
81	6.988-428.0	Luftfilter Trockner	1.000	ST
82	6.988-429.0	Druckschalter	1.000	ST
83	6.988-397.0	Luftschlauch hinten	1.000	ST
84	6.988-398.0	Luftschlauch vorne	1.000	ST
85	6.988-399.0	Luftschlauch Armaturen Brett	1.000	ST
86	7.373-028.0	Schlauchschele A-35-50x13-W2-2 DIN3017	2.000	ST
87	6.988-430.0	Schild R134a	1.000	ST
88	6.988-431.0	Abgasschlauch 860mm	1.000	ST
89	6.988-432.0	Abgasschlauch 1100mm	1.000	ST
90	7.304-454.0	6kt-Schraube M 8x100-8.8-A2E ISO 4017	1.000	ST
91	6.988-433.0	Abgasschlauch 1600mm	1.000	ST
92	6.988-436.0	Abgasschlauch 1200mm	1.000	ST
93	6.988-403.0	Temperaturregler	2.000	ST
94		Einstellknopf Belueftung 4209345	1.000	ST
95	6.988-400.0	Luftklappe Warmluft	2.000	ST
96	6.988-401.0	Luftfilter	1.000	ST
97	6.987-133.0	Stuetze Haube	1.000	ST



180 3.Seitenbesen

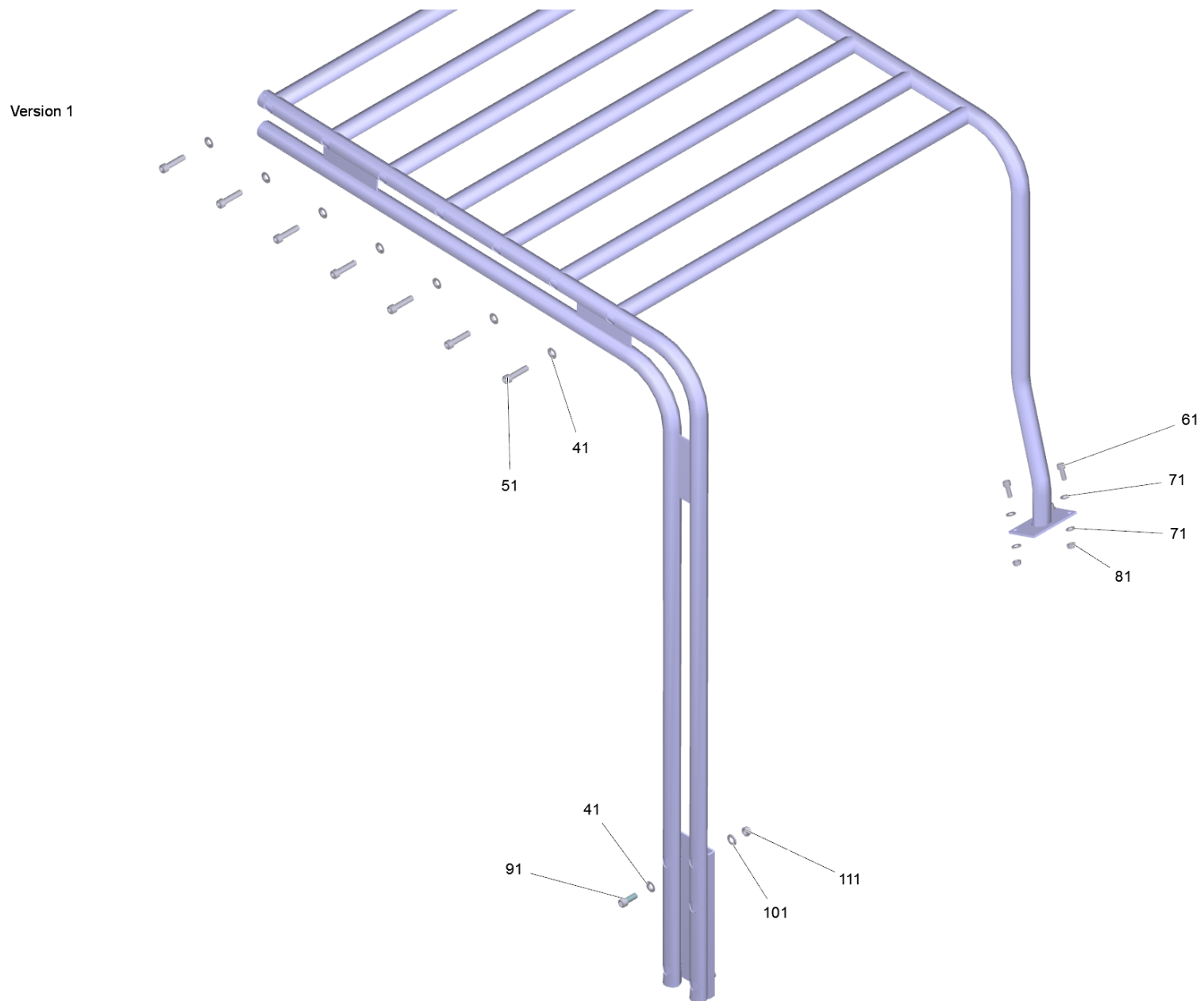
POS	Artikelnr.	Beschreibung	Anzahl	Einheit
1	6.988-303.0	Halter 3. Seitenbesen	1.000	ST
2	6.988-304.0	Traegerplatte 3. Seitenbesen 2103131	1.000	ST
3	6.988-305.0	Traeger hinten	1.000	ST
4	6.988-306.0	Traeger vorne	1.000	ST
5	6.988-307.0	Buchse	2.000	ST
6	6.987-049.0	Buchse K4 12x10x10-	14.000	ST
7	6.988-308.0	Drehachse 3. Seitenbesen	1.000	ST
8	6.988-309.0	Arm oben	1.000	ST
9	6.988-310.0	Arm unten	1.000	ST
10	6.988-311.0	Schalterblock	1.000	ST
11	6.988-312.0	Hubzylinder 3. Seitenbesen	1.000	ST
12	6.988-313.0	Distanzhulse	1.000	ST
13	6.987-997.0	Entlueftung	1.000	ST
14	6.988-314.0	Buchse	1.000	ST
15	6.988-315.0	Halter U-Profil	1.000	ST
16	6.988-316.0	Winkel Verriegelung	1.000	ST
17	6.987-059.0	Frontplatte Federfuehrung	1.000	ST
18	6.988-317.0	Passscheibe 4x7,5	1.000	ST
19	6.987-020.0	Hydraulikzylinder Lenkung	1.000	ST
20	6.987-021.0	Spurstangenkopf	1.000	ST
21	6.988-318.0	Magnetspule 12V 26W	1.000	ST
22	6.988-319.0	Gewindestange	1.000	ST
23	6.988-320.0	Gewindestange kurz	2.000	ST
24	6.987-277.0	Bolzen	1.000	ST
25	6.988-321.0	Gewindestange lang	2.000	ST
26	7.311-511.0	6kt-Mutter M10-8-A2E ISO 7040	17.000	ST
27	6.988-322.0	Federhalter	1.000	ST
28	6.987-063.0	Platte Federfuehrung	3.000	ST
29	7.312-005.0	Scheibe 10-200HV-A3E ISO 7090	8.000	ST
30	6.988-323.0	Gewindestange	1.000	ST
31	6.997-180.0	Gabelkopf 10X20	1.000	ST
32	6.997-179.0	Bolzen M10X20	1.000	ST
33	7.311-006.0	6kt-Mutter M10 -8-A3E ISO 4032	5.000	ST

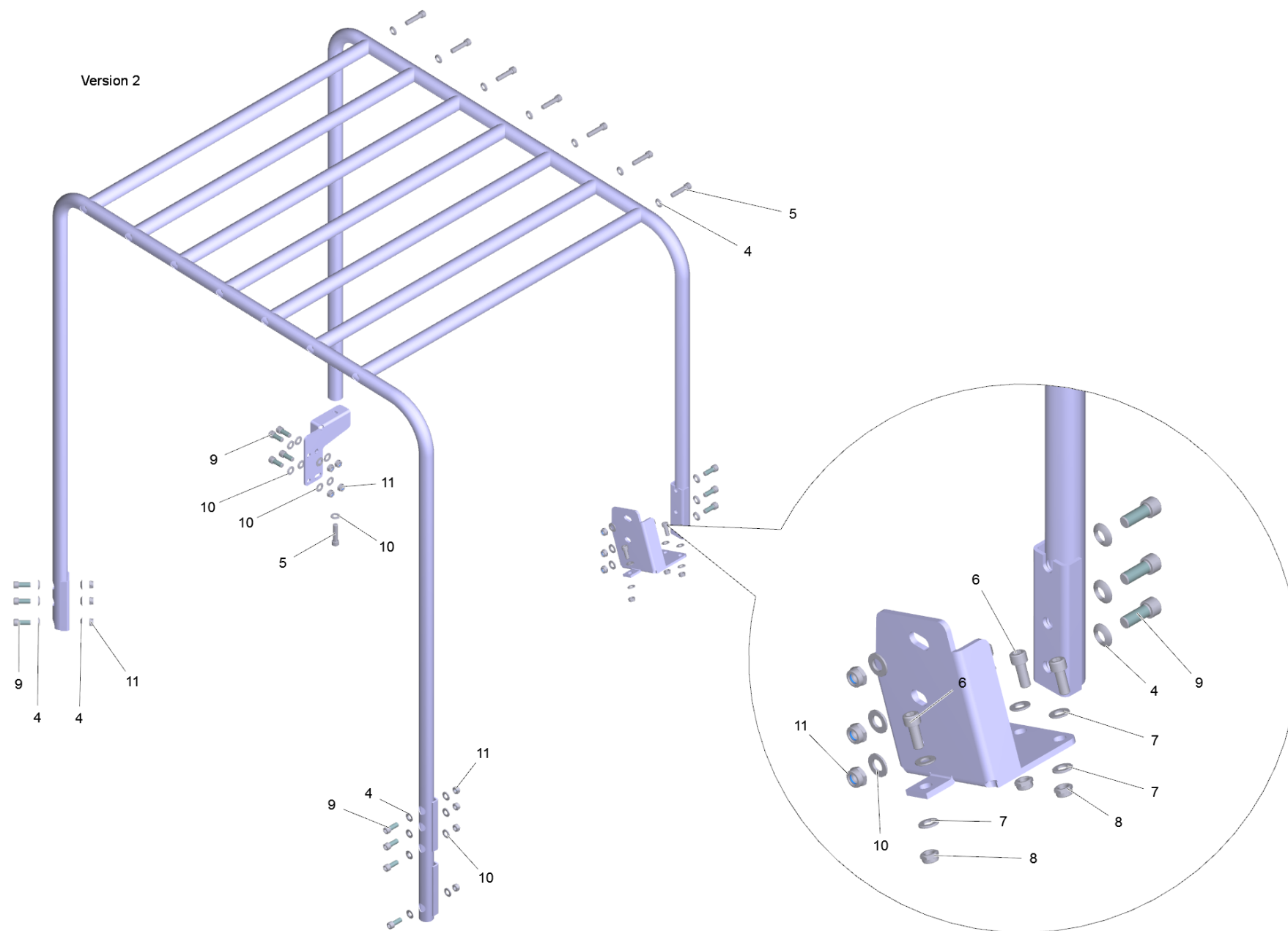
180 3.Seitenbesen

POS	Artikelnr.	Beschreibung	Anzahl	Einheit
34	7.304-414.0	6kt-Schraube M10x20-8.8-A3E ISO 4017	3.000	ST
35	7.312-017.0	Scheibe 8-A2 ISO 7089	24.000	ST
36	7.304-399.0	6kt-Schraube M 8x25-8.8-A2E ISO 4017	10.000	ST
37	7.311-510.0	6kt-Mutter M 8-8-A2E ISO 7040	12.000	ST
38	6.987-375.0	Mutter M16x1	1.000	ST
39	7.311-028.0	6kt-Mutter M 4-04-A2E ISO 4035	1.000	ST
40	6.987-380.0	Mutter Hydraulikzylinder	1.000	ST
41	7.312-278.0	Scheibe 5-200HV-A2E ISO7093-1	2.000	ST
42	7.304-539.0	6kt-Schraube M 5x10-A4-70 ISO 4017	2.000	ST
43	7.312-277.0	Scheibe 8-200HV-A2E ISO7093-1	1.000	ST
44	7.312-008.0	Scheibe 12-200HV-A3E ISO 7090	3.000	ST
45	7.311-515.0	6kt-Mutter M12-8-A2E ISO 7040	1.000	ST
46	7.304-397.0	6kt-Schraube M8x20-8.8-A2E ISO 4017	3.000	ST
47	6.988-324.0	Kolbenstange	1.000	ST
48	7.312-277.0	Scheibe 8-200HV-A2E ISO7093-1	3.000	ST
49	5.250-160.0	Lagerbuchse Scheibe	1.000	ST
50	7.311-008.0	6kt-Mutter M12-8-A3E ISO 4032	1.000	ST
51	7.304-521.0	6kt-Schraube M 6x16-A4-70 ISO 4017	2.000	ST
53	5.115-390.0	Scheibe	3.000	ST
54	7.306-232.0	Zyl.Schr. M 8x90-12.9-Geomet ISO 4762	2.000	ST
55	7.306-074.0	Zyl.Schr. M10x35-8.8-A3E ISO4762	1.000	ST
56	7.304-417.0	6kt-Schraube M10x30-8.8-A3E ISO 4017	5.000	ST
57	7.312-045.0	Scheibe 6-200HV-P4E ISO 7089	6.000	ST
58	7.311-512.0	6kt-Mutter M 6-8-A2E ISO 7040	6.000	ST
59	6.988-325.0	Aufnahme 3. Seitenbesen	1.000	ST
60	6.988-339.0	Hydraulikmotor OMP 80	1.000	ST
61	7.306-113.0	Zyl.Schr. M12x35-A2-70 ISO 4762	2.000	ST
62	7.318-042.0	Passfeder 8x7x32-C45R DIN 6885	1.000	ST
63	6.987-034.0	Nabe Seitenbesen	1.000	ST
64	6.987-083.0	Seitenbesen Standard	1.000	ST
65	7.305-104.0	Senkschraube M8x25 -8.8-R3R ISO 10642	3.000	ST
66	6.987-382.0	Schutzring Seitenbesen	1.000	ST
67	6.988-326.0	Sicherungshalter	1.000	ST

180 3.Seitenbesen

POS	Artikelnr.	Beschreibung	Anzahl	Einheit
68	6.313-004.0	Federstecker 4,0	1.000	ST
69	6.987-064.0	Feder D 3,2	2.000	ST
70	6.987-080.0	Zugfeder D 28	2.000	ST
71	6.373-655.0	Rohrschelle D30	2.000	ST
72	6.988-327.0	Kabelsatz 3. Seitenbesen	1.000	ST
73	6.632-510.0	Schalter Seitenbesen	1.000	ST
74	6.987-217.0	Joystick	1.000	ST
75	7.311-004.0	6kt-Mutter M8 -8-A3E ISO 4032	1.000	ST
76	7.304-400.0	6kt-Schraube M 8x30-8.8-A2E ISO 4017	1.000	ST
77	6.988-328.0	Draht mit Bolzen 2109044	1.000	ST
78	6.988-329.0	Distanzring	1.000	ST
79	6.987-087.0	Gummipuffer M6	1.000	ST
80	6.988-330.0	Hydraulikschlauch 3/8"x1950	2.000	ST
81	6.988-331.0	Hydraulikschlauch 1/4"x1700	1.000	ST
82	6.988-332.0	Hydraulikschlauch 1/4"x1350	1.000	ST
83	6.988-333.0	Hydraulikschlauch 1/4"x1100	1.000	ST
84	6.988-334.0	Hydraulikschlauch 3/8"x1500	1.000	ST
85	6.987-338.0	Dichtscheibe 1/2"	6.000	ST
86	6.987-322.0	Reduzierstutzen 1/2"-3/8"	3.000	ST
87	6.987-340.0	Dichtscheibe 3/8"	8.000	ST
88	6.987-321.0	Rohrverschraubung 3/8"	3.000	ST
89	6.987-276.0	Dichtscheibe 1/4"	12.000	ST
90	6.987-320.0	Rohrverschraubung 1/4"	5.000	ST
91	6.988-335.0	Reduzierstueck	2.000	ST
92	6.988-336.0	Reduziernippel	2.000	ST
93	6.987-326.0	Schlauchstutzen 1/4"	1.000	ST
94	6.988-337.0	Magnetspule 12V 18W	5.000	ST
95	6.988-338.0	Ventilblock	1.000	ST





220 Schutzdach KM 150/500 R / KM 170/600 R (2.851-686.0)

POS	Artikelnr.	Beschreibung	Anzahl	Einheit
4	7.312-104.0	Kugelscheibe C13 -Edelstahl DIN 6319	27.000	ST
5	7.306-258.0	Zyl.Schr. M12x50- 8.8-A3E ISO 4762	15.000	ST
6	7.306-231.0	Zyl.Schr. M10x25-12.9-Dacro ISO 4762	4.000	ST
7	7.312-066.0	Scheibe 10 -A2 ISO 7090	8.000	ST
8	7.311-441.0	6kt-Mutter M10-1.4305 ISO 10511	4.000	ST
9	7.306-080.0	Zyl.Schr. M12x 30-8.8-A2E DIN 912	14.000	ST
10	7.312-054.0	Scheibe 12-A2 ISO 7090	16.000	ST
11	7.311-026.0	6kt-Mutter M12-1.4305 ISO 10511	14.000	ST
41	7.312-104.0	Kugelscheibe C13 -Edelstahl DIN 6319	18.000	ST
51	7.306-258.0	Zyl.Schr. M12x50- 8.8-A3E ISO 4762	14.000	ST
61	7.306-231.0	Zyl.Schr. M10x25-12.9-Dacro ISO 4762	3.000	ST
71	7.312-066.0	Scheibe 10 -A2 ISO 7090	6.000	ST
81	7.311-441.0	6kt-Mutter M10-1.4305 ISO 10511	3.000	ST
91	7.306-080.0	Zyl.Schr. M12x 30-8.8-A2E DIN 912	4.000	ST
101	7.312-054.0	Scheibe 12-A2 ISO 7090	4.000	ST
111	7.311-026.0	6kt-Mutter M12-1.4305 ISO 10511	4.000	ST