

Ersatzteilliste

(1.186-128.0) KM 170/600 R Lpg

Inhaltsverzeichnis

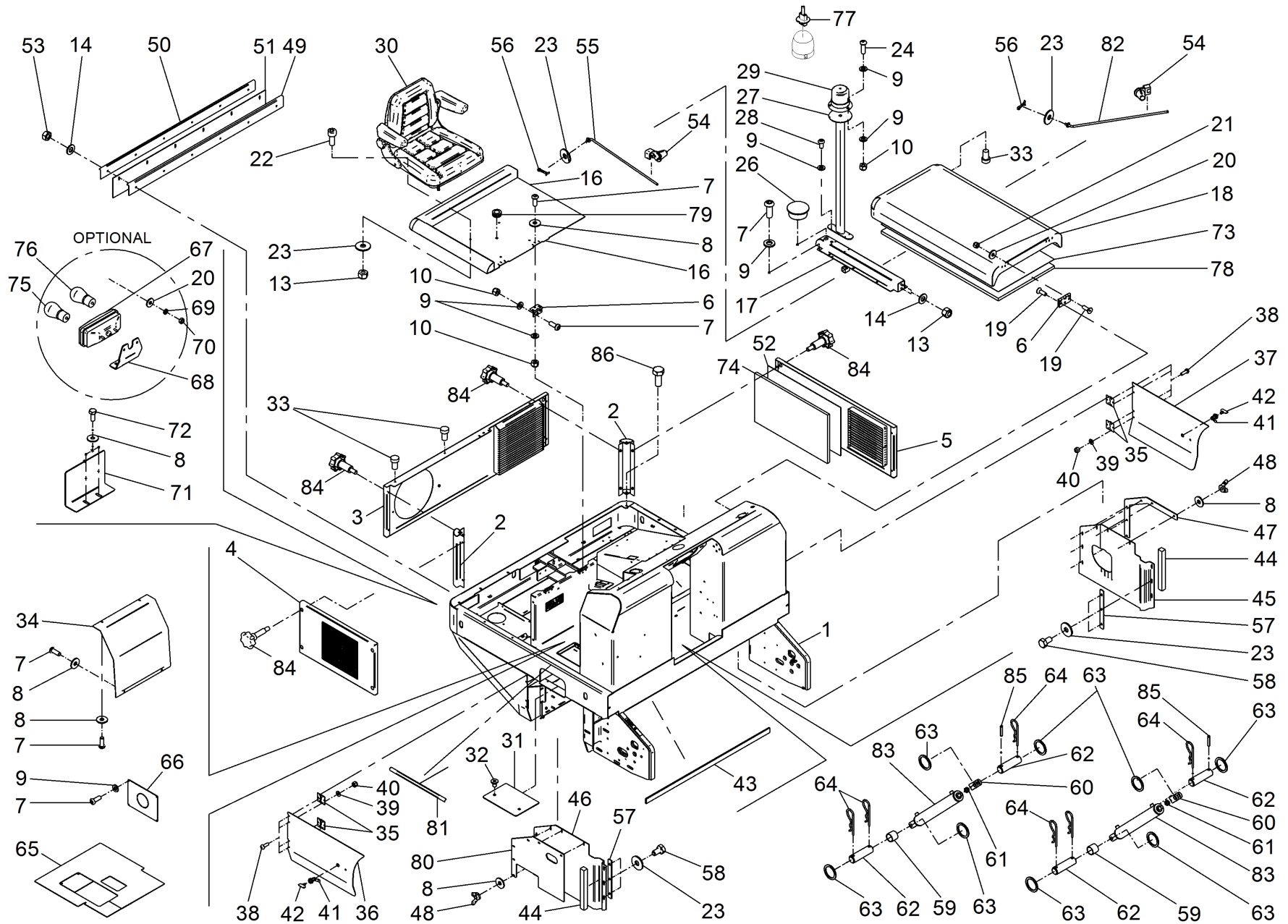
KM 170/600 R Lpg (1.186-128.0)	3
ETL KM 170/600 R LPG (5.971-984.0)	4
10 Fahrgestell Aufbau	5
20 Haube Stossfaenger	9
30 Cockpit	13
40 Fahrgestell Lenkung	16
50 Fahrgestell Raeder vorne	19
60 Kehrwalze	23
70 Filterkasten	26
80 Grobschmutzklappe	29
90 Geblaese	32
100 Motor	34
101 Motoreinheit	35
8 Oelfilter (6.987-233.0)	41
31 Verteilerblock 3-teilig (6.987-346.0)	43
102 Motor Einzelteile _1	45
103 Motor Einzelteile _2	48
110 Seitenbesen	50
120 Hydraulik-Schema	52
83 Oelfilter (6.987-233.0)	57
86 Verteilerblock 3-teilig (6.987-346.0)	59
130 Schutzdach KM 150/500 R / KM 170/600 R (2.851-686.0)	61
140 Kabine geschlossen	64
150 Kabine geschlossen Klimaanlage	67

KM 170/600 R Lpg (1.186-128.0)

POS	Artikelnr.	Beschreibung	Anzahl	Einheit
0	5.971-984.0	ETL KM 170/600 R LPG	1.000	ST

ETL KM 170/600 R LPG (5.971-984.0)

POS	Artikelnr.	Beschreibung	Anzahl	Einheit
10		Fahrgestell Aufbau	1.000	ST
20		Haube Stossfaenger	1.000	ST
30		Cockpit	1.000	ST
40		Fahrgestell Lenkung	1.000	ST
50		Fahrgestell Raeder vorne	1.000	ST
60		Kehrwalze	1.000	ST
70		Filterkasten	1.000	ST
80		Grobschmutzklappe	1.000	ST
90		Gebraese	1.000	ST
100		Motor	1.000	ST
110		Seitenbesen	1.000	ST
120		Hydraulik-Schema	1.000	ST
130	2.851-686.0	Schutzdach KM 150/500 R / KM 170/600 R	1.000	ST
140		Kabine geschlossen	1.000	ST
150		Kabine geschlossen Klimaanlage	1.000	ST



10 Fahrgestell Aufbau

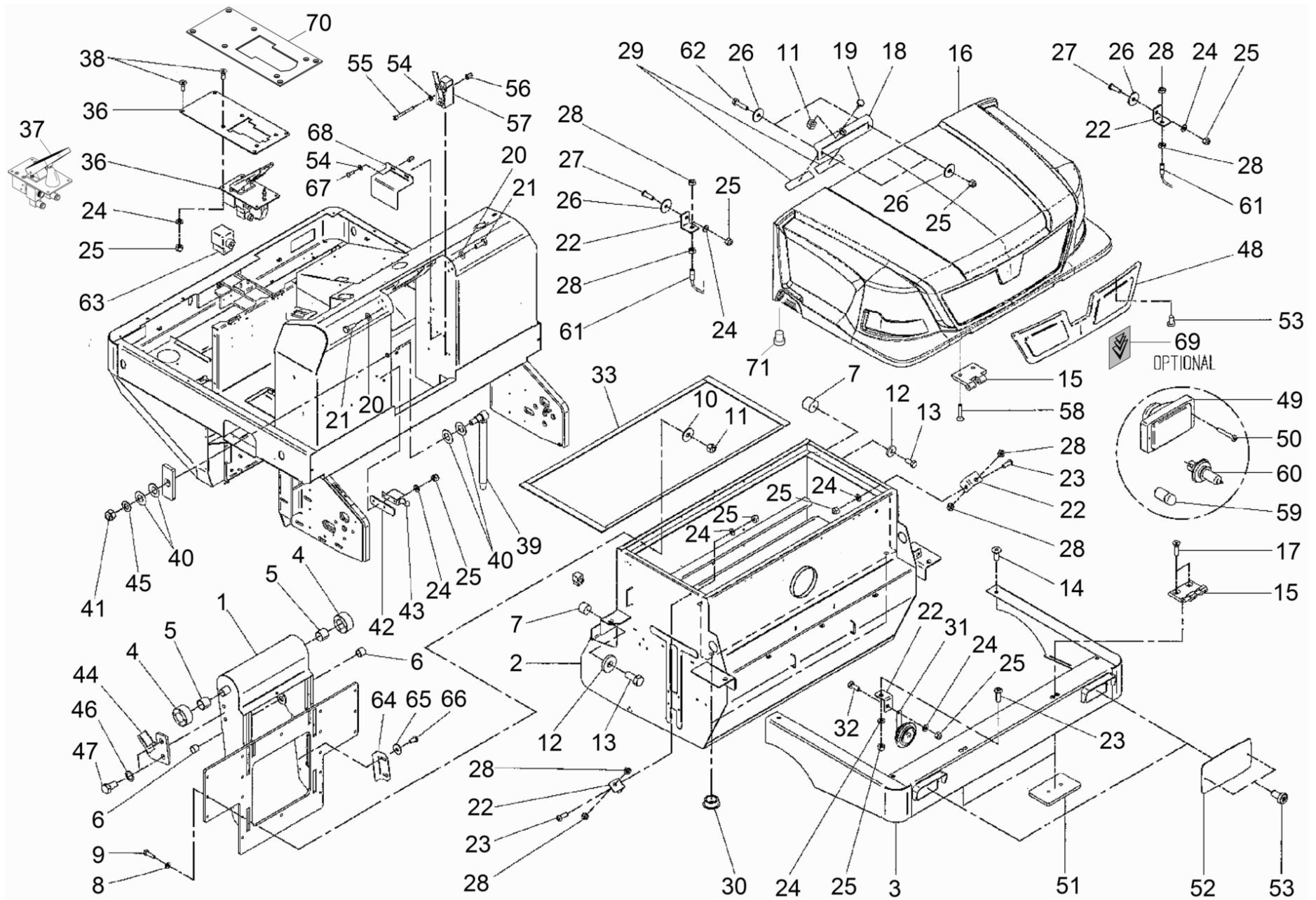
POS	Artikelnr.	Beschreibung	Anzahl	Einheit
1	6.987-665.0	Rahmen KM 170/600 RD	1.000	ST
2	6.987-656.0	Abdeckung Saeule	2.000	ST
3	6.987-130.0	Abdeckplatte	1.000	ST
4	6.987-131.0	Abdeckplatte	1.000	ST
5	6.987-356.0	Kurbelgehaeuse	1.000	ST
6	6.987-350.0	Scharnier	4.000	ST
7	7.306-090.0	Schraube M6x16 -8.8-R3R (In6Rd)	22.000	ST
8	7.312-276.0	Scheibe 6 -200HV-A2E ISO7093-1	24.000	ST
9	7.312-045.0	Scheibe 6-200HV-P4E ISO 7089	28.000	ST
10	7.311-512.0	6kt-Mutter M 6-8-A2E ISO 7040	15.000	ST
13	7.311-510.0	6kt-Mutter M 8-8-A2E ISO 7040	6.000	ST
14	7.312-017.0	Scheibe 8-A2 ISO 7089	16.000	ST
15	7.306-040.0	Zyl.Schr. M8x16 -8.8-A2E ISO4762	9.000	ST
16	6.987-453.0	Blech Sitzkonsole	1.000	ST
17	6.987-451.0	Handlauf	1.000	ST
18	6.987-667.0	Abdeckung Motor	1.000	ST
19	7.305-646.0	Senkschraube M 5x16-A2-70 DIN 7991	12.000	ST
20	7.312-278.0	Scheibe 5-200HV-A2E ISO7093-1	16.000	ST
21	7.311-421.0	6kt-Mutter M 5-04-A2E ISO 10511	12.000	ST
22	7.306-041.0	Zyl.Schr. M8x20 -8.8-A2E ISO 4762	4.000	ST
23	7.312-277.0	Scheibe 8-200HV-A2E ISO7093-1	12.000	ST
24	7.306-092.0	Schraube M6x20-ST- 8.8-R3R (IN6RD)	3.000	ST
26	6.987-109.0	Abdeckkappe	2.000	ST
27	6.988-505.0	Halter Rundumkennleuchte 2111095	1.000	ST
28	7.306-087.0	Schraube M6x10 -8.8-R3R (In6Rd)	4.000	ST
29	6.988-512.0	Rundumkennleuchte LED 10-100V	1.000	ST
30	6.373-014.0	Komfortsitz	1.000	ST
30	6.373-988.0	Sitz	1.000	ST
31	6.987-112.0	Antirutschmatte	1.000	ST
32	7.305-029.0	Senkschraube M6x10-8.8-A2R (In6Rd)	2.000	ST
33	6.987-113.0	Abdeckkappe	4.000	ST
34	6.987-668.0	Schutzblech	1.000	ST
35	6.987-115.0	Scharnier	4.000	ST

10 Fahrgestell Aufbau

POS	Artikelnr.	Beschreibung	Anzahl	Einheit
36	6.987-669.0	Tuer Kehrwalze rechts	1.000	ST
37	6.987-670.0	Tuer Kehrwalze links	1.000	ST
38	7.306-058.0	Schraube M 4X 12- 8.8-R2R K-IN6RD	16.000	ST
39	7.312-001.0	Scheibe 4 -200HV-A3E ISO 7089	16.000	ST
40	7.311-424.0	6kt-Mutter M4 -8-A2E ISO 7040	16.000	ST
41	6.988-798.0	Hebelverschluss	2.000	ST
42	6.988-799.0	Schluessel	2.000	ST
43	6.987-671.0	Dichtung Gummi 45x10x1400	1.000	ST
44	6.987-672.0	Dichtung Gummi 30x35x210	2.000	ST
45	6.987-673.0	Gummimatte links	1.000	ST
46	6.987-674.0	Gummimatte rechts	1.000	ST
47	6.987-675.0	Winkel seitlich Kehrwalze	1.000	ST
48	7.310-002.0	Fluegelmutter M 6-GT-A2E DIN 315	10.000	ST
49	6.987-676.0	Winkel Gummilippe	1.000	ST
50	6.987-677.0	Winkel Gummilippe	1.000	ST
51	6.987-678.0	Gummilippe	1.000	ST
52	6.987-128.0	Daemmmatte	1.000	ST
53	7.311-004.0	6kt-Mutter M8 -8-A3E ISO 4032	6.000	ST
54	6.987-132.0	Verriegelung Haube Motor	2.000	ST
55	6.987-133.0	Stuetze Haube	1.000	ST
56	7.316-336.0	Splint 2x16-St-A2E ISO 1234	2.000	ST
57	6.987-134.0	Leiste Befestigung Gummi	2.000	ST
58	7.304-395.0	6kt-Schraube M8x16-8.8-A2E ISO 4017	6.000	ST
59	6.987-029.0	Buchse	2.000	ST
60	6.987-135.0	Gabel Hubzylinder	2.000	ST
61	7.311-019.0	6kt-Mutter M20X1,5 -A4-035 ISO 8675	2.000	ST
62	6.987-136.0	Bolzen	4.000	ST
63	6.987-137.0	Scheibe	8.000	ST
64	6.313-004.0	Federstecker 4,0	6.000	ST
65	6.987-679.0	Gummimatte	1.000	ST
66	6.987-139.0	Wartungsklappe	1.000	ST
67	6.987-140.0	Rueckleuchte 4201786	2.000	ST
68	6.987-141.0	Halter Rueckleuchte	2.000	ST

10 Fahrgestell Aufbau

POS	Artikelnr.	Beschreibung	Anzahl	Einheit
69	7.313-002.0	Federring B 5-FSt-A3E DIN 127	4.000	ST
70	7.311-002.0	6kt-Mutter M5 -8-A2E ISO 4032	4.000	ST
71	6.987-142.0	Winkel Rueckleuchte	2.000	ST
72	7.304-521.0	6kt-Schraube M 6x16-A4-70 ISO 4017	4.000	ST
73	6.987-680.0	Daemmmatte	1.000	ST
74	6.987-131.0	Abdeckplatte	1.000	ST
75	7.651-014.0	Lampe P21W-BA15s-12V EN 60809	2.000	ST
76	7.651-025.0	Gluehlampe P21/5W-BAY 15d-12V EN 60809	2.000	ST
77	6.651-284.0	Halogenlampe 12V55W	1.000	ST
78	6.987-681.0	Daemmmatte	1.000	ST
79	6.987-273.0	Kabeltuelle 18x16x3,5	1.000	ST
80	6.987-682.0	Seitenblech Kehrwalze	1.000	ST
81	6.987-576.0	Antirutschband	1.000	ST
82	6.987-683.0	Stuetze Haube	1.000	ST
83	6.987-151.0	Hydraulikzylinder	1.000	ST
84	6.988-102.0	Sterngriff M8	4.000	ST
86	7.304-415.0	6kt-Schraube M10x25-8.8-A3E ISO 4017	2.000	ST



20 Haube Stossfaenger

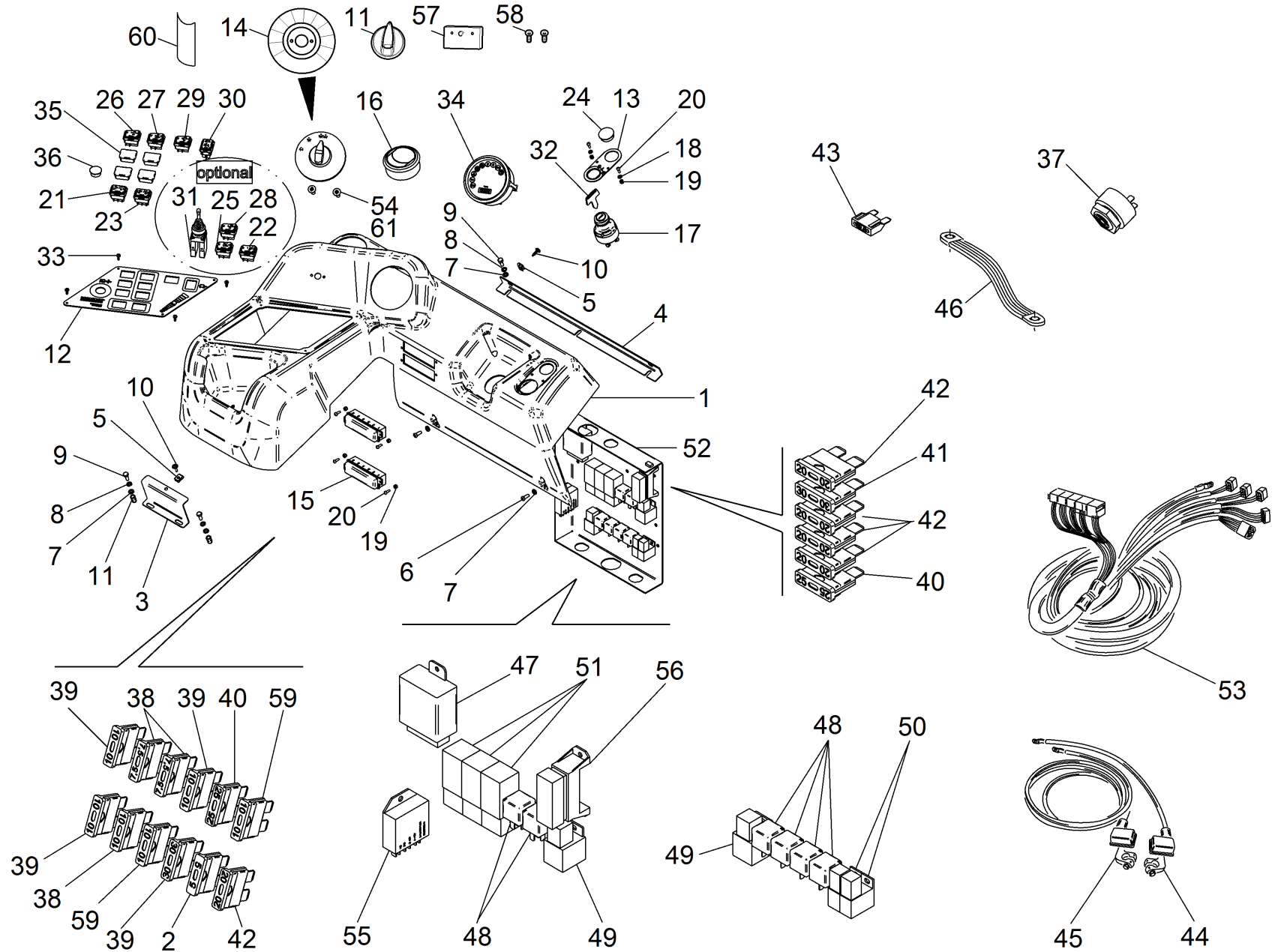
POS	Artikelnr.	Beschreibung	Anzahl	Einheit	Werknummer ab	Werknummer bis
1	6.987-684.0	Hebearm Kehrbehälter	1.000	ST		
2	6.987-685.0	Kehrbehälter KM 170/600	1.000	ST		
2	6.961-928.0	Kehrbehälter Edelstahl KM 170/600	1.000	ST		
3	6.987-686.0	Stossstange vorne	1.000	ST		
4	6.987-147.0	Aufnahme Hebearm	2.000	ST		
5	6.987-148.0	Buchse	2.000	ST		
6	6.987-029.0	Buchse	2.000	ST		
7	6.987-149.0	Gummipuffer	2.000	ST		
8	7.312-017.0	Scheibe 8-A2 ISO 7089	18.000	ST		
9	7.304-400.0	6kt-Schraube M 8x30-8.8-A2E ISO 4017	18.000	ST		
10	7.312-277.0	Scheibe 8-200HV-A2E ISO7093-1	18.000	ST		
11	7.311-510.0	6kt-Mutter M 8-8-A2E ISO 7040	19.000	ST		
12	6.987-352.0	Scheibe 10,5/30x5	2.000	ST		
13	7.304-415.0	6kt-Schraube M10x25-8.8-A3E ISO 4017	2.000	ST		
14	7.305-013.0	Senkschraube M8x20-8.8-A2R ISO10642	4.000	ST		
15	6.987-150.0	Scharnier	2.000	ST		
16	5.069-369.0	Haube KM 170/600	1.000	ST		
17	6.987-358.0	Senkschraube M6x25	4.000	ST		
18	6.987-152.0	Befestigungsplatte Haube	1.000	ST		
19	6.666-920.0	Sterngriff	1.000	ST		
20	7.312-005.0	Scheibe 10-200HV-A3E ISO 7090	8.000	ST		
21	7.304-417.0	6kt-Schraube M10x30-8.8-A3E ISO 4017	8.000	ST		
22	6.987-058.0	Riegel	5.000	ST		
23	7.306-090.0	Schraube M6x16 -8.8-R3R (In6Rd)	3.000	ST		
24	7.312-045.0	Scheibe 6-200HV-P4E ISO 7089	12.000	ST		
25	7.311-512.0	6kt-Mutter M 6-8-A2E ISO 7040	14.000	ST		
26	7.312-260.0	Scheibe 6 -100HV-A3E ISO 7094	6.000	ST		
27	7.306-092.0	Schraube M6x20-ST- 8.8-R3R (IN6RD)	2.000	ST		
28	7.311-003.0	6kt-Mutter M6 -8-A2E ISO 4032	8.000	ST		
29	6.987-153.0	Dichtung Gummi	2.000	ST		
30	6.987-109.0	Abdeckkappe	4.000	ST		
31	6.635-326.0	Signalhorn	1.000	ST		
32	7.304-521.0	6kt-Schraube M 6x16-A4-70 ISO 4017	1.000	ST		

20 Haube Stossfaenger

POS	Artikelnr.	Beschreibung	Anzahl	Einheit	Werknummer ab	Werknummer bis
33	2.642-879.0	Set Dichtung Kehrbehaelter KM 170/600	1.000	ST		
36	6.988-300.0	Pedal elektr. hydraulisch	1.000	ST	40017	
36	6.987-588.0	Bodenplatte Pedal	1.000	ST		40016
38	7.305-031.0	Senkschraube M6x16-8.8-A2R (In6Rd)	8.000	ST		
39	6.987-157.0	Sicherungsstange	1.000	ST		
40	6.987-355.0	Tellerfeder DE40	4.000	ST		
41	7.311-523.0	6kt-Mutter M16 -8-A2E ISO 7040	1.000	ST		
42	6.987-165.0	Blech Sicherungsstange	1.000	ST		
43	6.987-166.0	Feder Sicherungsstange	1.000	ST		
44	6.987-164.0	Aufnahme Sicherungsstange	1.000	ST		
45	7.312-089.0	Scheibe 16-200HV ISO 7089	1.000	ST		
46	7.312-089.0	Scheibe 16-200HV ISO 7089	2.000	ST		
47	7.304-521.0	6kt-Schraube M 6x16-A4-70 ISO 4017	2.000	ST		
48	6.987-687.0	Schutzgitter Haube	1.000	ST		
49	6.987-163.0	Scheinwerfer vorne	2.000	ST		
50	6.987-357.0	Blechschaube 4,2x32	4.000	ST		
51	6.987-160.0	Blech Befestigung Haube	1.000	ST		
52	6.987-161.0	Abdeckblech Scheinwerfer	2.000	ST		
53	7.303-385.0	Bl.Schr. ST4,2X19,0-A2-20H-C-H ISO 7049	23.000	ST		
54	7.312-001.0	Scheibe 4 -200HV-A3E ISO 7089	4.000	ST		
55	7.306-167.0	Zyl.Schr. M 4x40-8.8-A2E DIN 912	2.000	ST		
57	6.987-167.0	Endschalter	1.000	ST		
58	7.305-055.0	Senkschraube M6x30-A2-70 (IN6RD)	4.000	ST		
59	7.651-004.0	Gluehlampe T4W/BA9S -12V 4W EN 60809	2.000	ST		
60	6.987-168.0	Halogenlampe 12V 60/55W H4	2.000	ST		
61	6.987-162.0	Stahlseil Haube	2.000	ST		
62	7.304-509.0	6kt-Schraube M 6x25-A4-70 ISO 4017	2.000	ST		
63	6.988-837.0	Magnetventil	2.000	ST		
64	6.987-688.0	Blech Verstellung Endschalter	1.000	ST		
65	7.312-276.0	Scheibe 6 -200HV-A2E ISO7093-1	2.000	ST		
66	7.306-087.0	Schraube M6x10 -8.8-R3R (In6Rd)	2.000	ST		
67	7.306-058.0	Schraube M 4X 12- 8.8-R2R K-IN6RD	2.000	ST		
68	6.987-689.0	Schutzblech Endschalter	1.000	ST		

20 Haube Stossfaenger

POS	Artikelnr.	Beschreibung	Anzahl	Einheit	Werknummer ab	Werknummer bis
69	5.394-087.0	Aufkleber Signet Gel 102x113	1.000	ST		
70	6.988-440.0	Bodenplatte Pedal	1.000	ST	40017	
71	6.987-113.0	Abdeckkappe	2.000	ST		

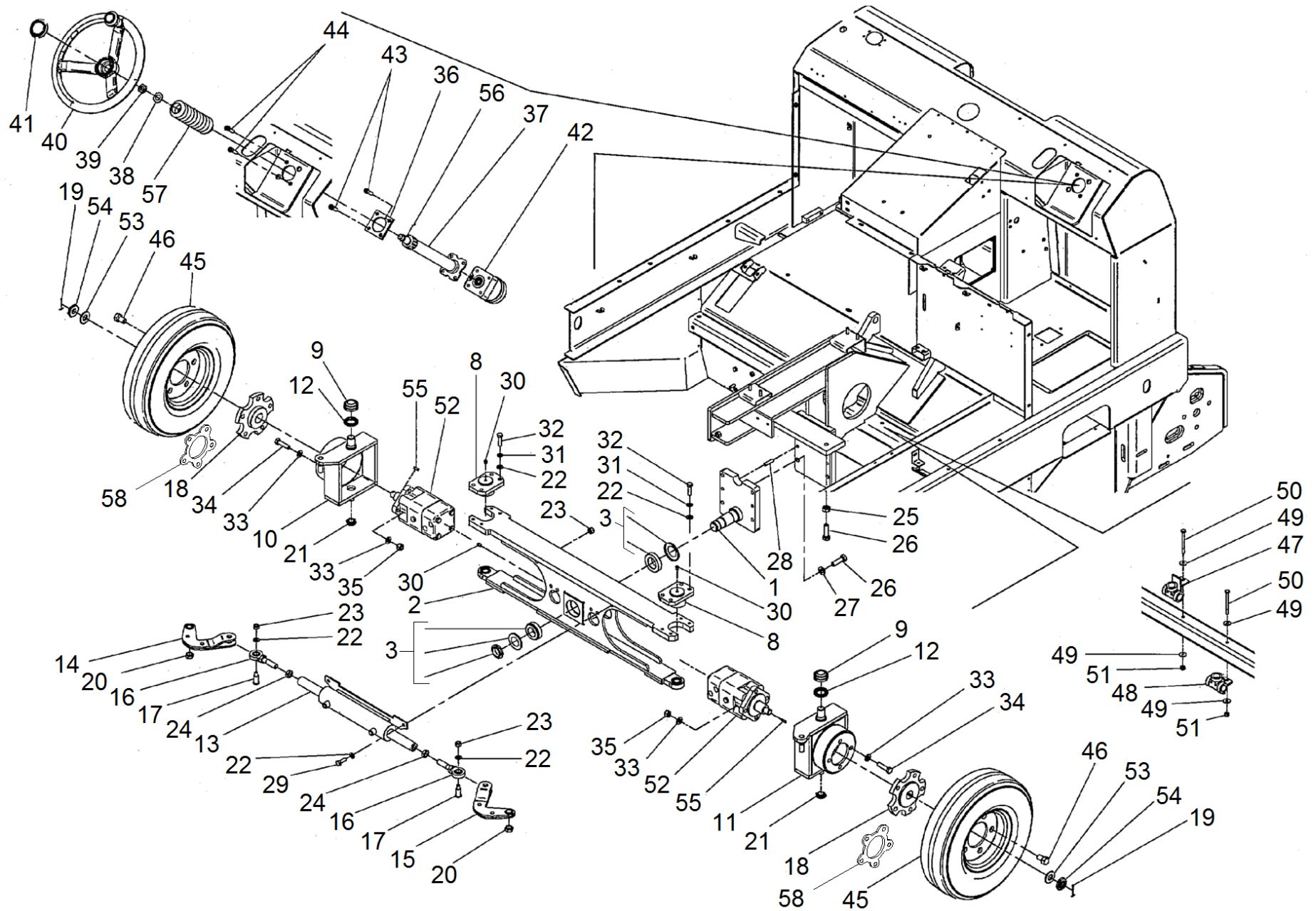


30 Cockpit

POS	Artikelnr.	Beschreibung	Anzahl	Einheit
1	5.069-325.0	Bedienfeld	1.000	ST
2	7.644-013.0	Sicherungseinsatz C 5 DIN 72581-3	1.000	ST
3	6.987-208.0	Halter hinten	1.000	ST
4	6.987-209.0	Befestigung Armaturenbrett	1.000	ST
5	6.987-210.0	Klammer	4.000	ST
6	7.306-090.0	Schraube M6x16 -8.8-R3R (In6Rd)	2.000	ST
7	7.312-045.0	Scheibe 6-200HV-P4E ISO 7089	7.000	ST
8	7.313-003.0	Federring B 6-FSt-A3E DIN 127	5.000	ST
9	7.304-521.0	6kt-Schraube M 6x16-A4-70 ISO 4017	5.000	ST
10	7.303-078.0	Bl.Schr. ST4,8X19-ST-A2R (KOMBI-IN6RD	4.000	ST
11	5.321-738.0	Griff Bedienkonzept	1.000	ST
12	6.987-745.0	Blech Bedienfeld bedruckt	1.000	ST
13	6.987-837.0	Blech Zuendung bedruckt	1.000	ST
14	5.032-109.0	Formteil Symbolscheibe Industrial Range	1.000	ST
15	6.987-220.0	Sicherungskasten	2.000	ST
16	6.987-214.0	Luftduese verstellbar D72	1.000	ST
17	6.987-838.0	Zuendschloss	1.000	ST
18	7.312-001.0	Scheibe 4 -200HV-A3E ISO 7089	2.000	ST
19	7.311-424.0	6kt-Mutter M4 -8-A2E ISO 7040	6.000	ST
20	7.306-058.0	Schraube M 4X 12- 8.8-R2R K-IN6RD	6.000	ST
21	6.632-509.0	Schalter Kehrbehälter	1.000	ST
22	6.632-511.0	Schalter Wasser Seitenbesen	1.000	ST
23	6.632-512.0	Schalter Klappe Behälter	1.000	ST
24	6.987-376.0	Abdeckkappe D30	1.000	ST
25	6.632-510.0	Schalter Seitenbesen	1.000	ST
26	6.632-476.0	Schalter 2-polig Leuchte	1.000	ST
27	6.632-478.0	Taster Filterreinigung	1.000	ST
28	6.632-484.0	Schalter 2-polig Arbeitslicht	1.000	ST
29	6.632-475.0	Taster 2-polig Hupe	1.000	ST
30	6.632-513.0	Schalter Fahrtrichtung	1.000	ST
31	6.987-217.0	Joystick	1.000	ST
32	6.987-839.0	Zuendschlüssel	1.000	ST
33	7.303-266.0	Bl.Schr. St3,9x19 -A2-20H-C-H DIN 7981	4.000	ST

30 Cockpit

POS	Artikelnr.	Beschreibung	Anzahl	Einheit
34	6.987-866.0	Betriebsstundenzaehler	1.000	ST
35	6.631-736.0	Blindstopfen	4.000	ST
36	6.368-079.0	Abdeckkappe	1.000	ST
37	6.987-384.0	Rueckfahrhupe	1.000	ST
38	7.644-007.0	Sicherungseinsatz C 7,5 DIN 72581-3	3.000	ST
39	7.644-017.0	Sicherungseinsatz C10 DIN 72581-3	4.000	ST
40	7.644-012.0	Sicherungseinsatz C25 DIN 72581-3	2.000	ST
41	7.644-040.0	Sicherungseinsatz C30 DIN 72581-3	1.000	ST
42	7.644-005.0	Sicherungseinsatz C20 DIN 72581-3	5.000	ST
43	6.644-277.0	Sicherungseinsatz -60A	1.000	ST
44	6.987-385.0	Kabel Batterie Minus	1.000	ST
45	6.987-386.0	Kabel Batterie Plus	1.000	ST
46	6.987-387.0	Kabel 350 mm	1.000	ST
47	6.987-391.0	Gehaeuse Diode	1.000	ST
48	6.987-394.0	Relais 12V 30/40 A	6.000	ST
49	6.987-395.0	Relais 12V 30/40 A	1.000	ST
50	6.987-396.0	Relais 12V 10/20 A	2.000	ST
51	6.987-398.0	Zeitrelais 12V	3.000	ST
52	6.987-401.0	Elektrokasten	1.000	ST
53	6.988-298.0	Hydraulikschlauch 1" 2200- 3009671	1.000	ST
54	7.305-541.0	Senkschraube M4x16-A2-70 ISO 7046-2 H1	2.000	ST
55	6.987-786.0	Fuellstandsanzeige elektrisch	1.000	ST
56	6.988-297.0	Sicherungsdose 4209662	1.000	ST
57	6.635-027.0	Schalter Bedienfeld	1.000	ST
58	7.306-054.0	Schraube M 3x16-ST- 8.8-R2R (IN6RD)	2.000	ST
59	7.644-018.0	Sicherungseinsatz C15 DIN 72581-3	2.000	ST
60	6.313-014.0	Federungselement	1.000	ST
61	7.312-043.0	Scheibe 3-A2 ISO 7089	2.000	ST

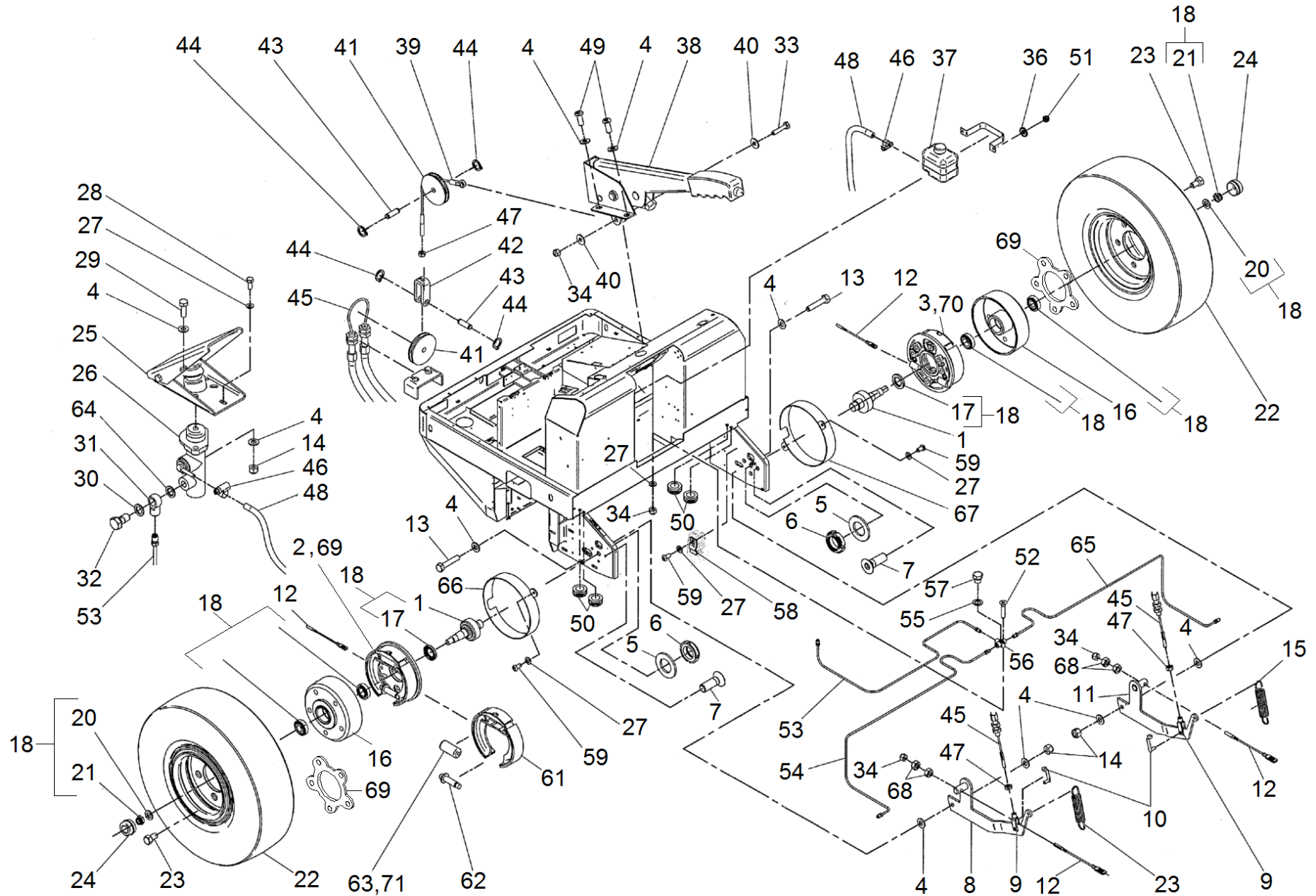


40 Fahrgestell Lenkung

POS	Artikelnr.	Beschreibung	Anzahl	Einheit
1	6.987-405.0	Abstuetzung Achse	1.000	ST
2	6.987-406.0	Traeger Radmotor	1.000	ST
3	2.642-733.0	Set Lagerung Traeger	1.000	ST
8	6.987-407.0	Lager Gelenk	2.000	ST
9	6.987-408.0	Kugelgelenk	2.000	ST
10	6.987-409.0	Gehaeuse Radmotor links	1.000	ST
11	6.987-410.0	Gehaeuse Radmotor rechts	1.000	ST
12	6.987-403.0	Radialdichtung	2.000	ST
13	6.987-411.0	Hydraulikzylinder Lenkung	1.000	ST
14	6.987-412.0	Hebel Lenkung links	1.000	ST
15	6.987-413.0	Hebel Lenkung rechts	1.000	ST
16	6.987-414.0	Gelenk Schraube	2.000	ST
17	6.987-415.0	Bolzen Hebel	2.000	ST
18	6.987-416.0	Radnabe	2.000	ST
19	6.987-446.0	Splint	2.000	ST
20	7.311-523.0	6kt-Mutter M16 -8-A2E ISO 7040	2.000	ST
21	6.987-448.0	6kt-Mutter selbstsichernd	2.000	ST
22	7.312-005.0	Scheibe 10-200HV-A3E ISO 7090	16.000	ST
23	7.311-511.0	6kt-Mutter M10-8-A2E ISO 7040	8.000	ST
24	7.311-110.0	6kt-Mutter M16x1,5-04-A2E ISO 8675	2.000	ST
25	7.311-086.0	6kt-Mutter M14 -8A3E ISO 4032	2.000	ST
26	7.304-048.0	6kt-Schraube M14x50-A2-70 ISO 4017	6.000	ST
27	7.311-028.0	6kt-Mutter M 4-04-A2E ISO 4035	4.000	ST
28	6.987-447.0	Bolzen	2.000	ST
29	7.304-417.0	6kt-Schraube M10x30-8.8-A3E ISO 4017	6.000	ST
30	6.987-373.0	Schmiernippel M8x1,25	3.000	ST
31	7.313-005.0	Federring B10-FSt-A3E DIN 127	8.000	ST
32	7.304-032.0	6kt-Schraube M10x40-8.8-A3E ISO 4017	8.000	ST
33	7.312-008.0	Scheibe 12-200HV-A3E ISO 7090	16.000	ST
34	7.304-443.0	6kt-Schraube M12x50-8.8-A3E ISO 4017	8.000	ST
35	7.311-515.0	6kt-Mutter M12-8-A2E ISO 7040	8.000	ST
36	6.987-024.0	Distanzstueck	1.000	ST
37	6.987-022.0	Lenksaeule	1.000	ST

40 Fahrgestell Lenkung

POS	Artikelnr.	Beschreibung	Anzahl	Einheit
38	5.115-081.0	Scheibe	1.000	ST
39	6.987-374.0	Mutter Lenkrad	1.000	ST
40	6.987-025.0	Lenkrad D350	1.000	ST
41	6.987-026.0	Kappe Lenkrad	1.000	ST
42	6.987-417.0	Servolenkung OSPC 50	1.000	ST
43	7.306-063.0	Zyl.Schr. M10x30-8.8-A3E ISO4762	2.000	ST
44	7.306-074.0	Zyl.Schr. M10x35-8.8-A3E ISO4762	2.000	ST
45	6.987-019.0	Hinterrad	2.000	ST
46	6.987-272.0	Radschraube M16x1,5	10.000	ST
47	6.987-419.0	T-Verschraubung links 3/4"	1.000	ST
48	6.987-420.0	T-Verschraubung rechts 3/4"	1.000	ST
49	7.312-277.0	Scheibe 8-200HV-A2E ISO7093-1	4.000	ST
50	7.304-099.0	6kt-Schraube M 8x90-8.8-A2E ISO 4014	2.000	ST
51	7.311-510.0	6kt-Mutter M 8-8-A2E ISO 7040	2.000	ST
52	6.987-450.0	Hydraulikmotor	2.000	ST
53	6.987-444.0	Scheibe	2.000	ST
54	6.987-445.0	Kronenmutter	2.000	ST
55	7.318-029.0	Passfeder 6x6x20-C45R DIN 6885	2.000	ST
56	7.318-205.0	Scheibenfeder 5x6,5-C45R DIN 6888	1.000	ST
57	6.987-579.0	Faltenbalg	1.000	ST
58	6.987-383.0	Distanzscheibe Rad	2.000	ST



50 Fahrgestell Raeder vorne

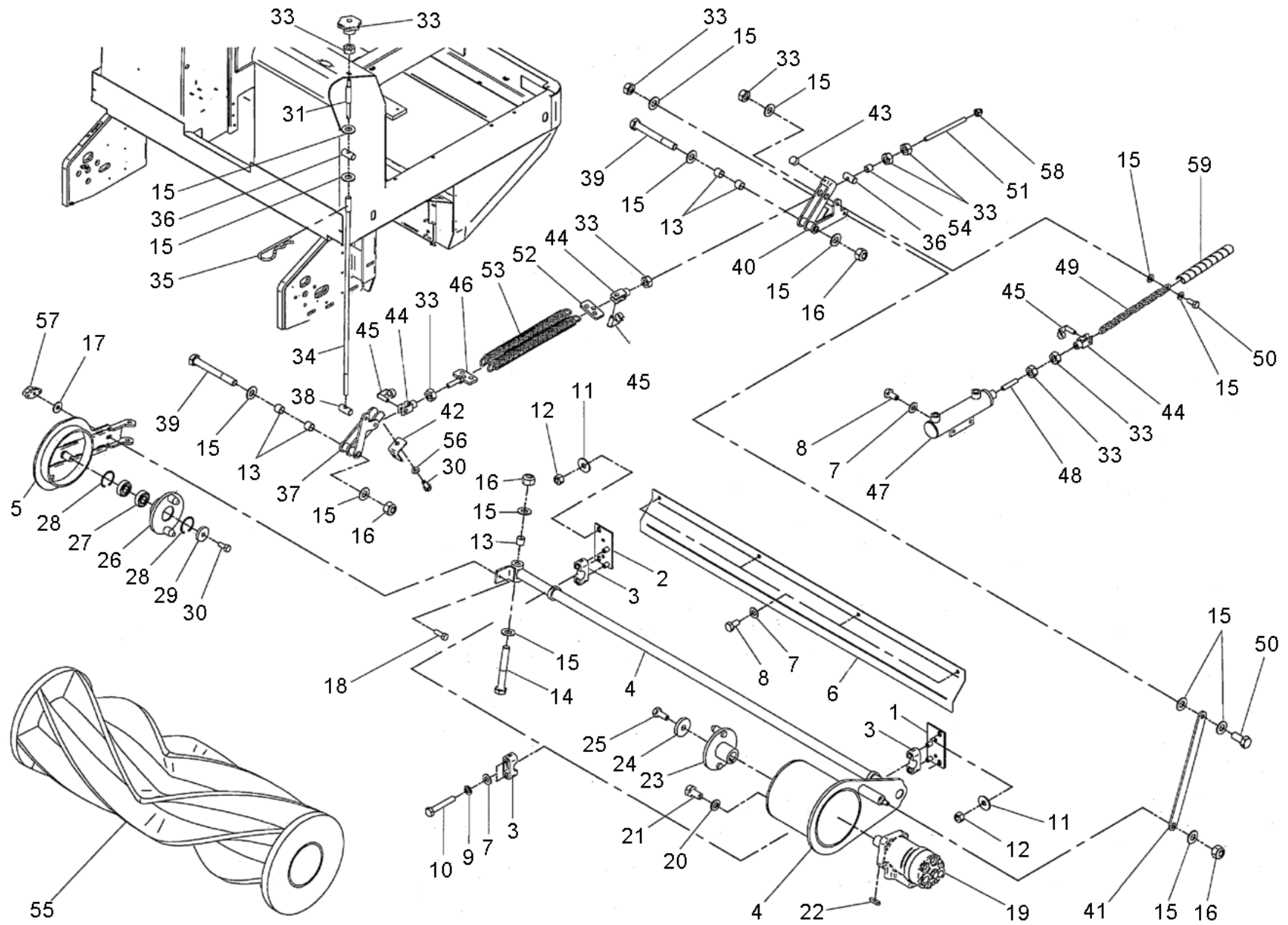
POS	Artikelnr.	Beschreibung	Anzahl	Einheit	Werknummer ab	Werknummer bis
1	6.987-709.0	Achse Vorderrad	2.000	ST		
2	6.987-184.0	Bremsscheibe rechts	1.000	ST		40009
3	6.987-185.0	Bremsscheibe links	1.000	ST		40009
4	7.312-017.0	Scheibe 8-A2 ISO 7089	14.000	ST		
5	7.312-060.0	Scheibe 24-100HV-A3E ISO 7091	2.000	ST		
6	6.987-281.0	Nutmutter M25x1,5	2.000	ST		
7	6.987-718.0	Senkschraube M14x40	6.000	ST		
8	6.987-186.0	Bremshebel rechts	1.000	ST		
9	7.462-012.0	Gabelkopf G 6x24-ST-A2E DIN 71752	2.000	ST		
10	6.316-093.0	Bolzen D 6	2.000	ST		
11	6.987-187.0	Bremshebel links	1.000	ST		
12	6.987-189.0	Bremsseil	2.000	ST		
13	7.304-404.0	6kt-Schraube M8x40-8.8-A2E ISO 4017	2.000	ST		
14	7.311-510.0	6kt-Mutter M 8-8-A2E ISO 7040	4.000	ST		
15	6.987-560.0	Feder TR46	2.000	ST		
16	5.120-415.0	Bremstrommel	2.000	ST		
17	6.987-403.0	Radialdichtung	1.000	ST		
18	2.642-677.0	Set Radlager	1.000	ST		
20	7.312-089.0	Scheibe 16-200HV ISO 7089	2.000	ST		
21	7.311-059.0	6kt-Mutter M16x1,5 -8-A2E ISO10512	2.000	ST		
22	6.987-710.0	Vorderrad	2.000	ST		
22	4.515-331.0	Radsatz Vollgummi KM170/600D/LPG	1.000	ST		
22	6.435-864.0	Rad Vollgummi KM 170/600 D/LPG	1.000	ST		
23	6.987-272.0	Radschraube M16x1,5	10.000	ST		
24	6.987-192.0	Radkappe D47	2.000	ST		
25	6.987-193.0	Bremspedal	1.000	ST		
26	6.987-194.0	Pumpe Bremse	1.000	ST		
27	7.312-045.0	Scheibe 6-200HV-P4E ISO 7089	10.000	ST		
28	7.304-521.0	6kt-Schraube M 6x16-A4-70 ISO 4017	3.000	ST		
29	7.304-399.0	6kt-Schraube M 8x25-8.8-A2E ISO 4017	2.000	ST		
30	6.987-276.0	Dichtscheibe 1/4"	1.000	ST		
31	6.987-188.0	Augenschraube M10x1,25	1.000	ST		
32	6.987-275.0	Hohlschraube 12x1,5	2.000	ST		

50 Fahrgestell Raeder vorne

POS	Artikelnr.	Beschreibung	Anzahl	Einheit	Werknummer ab	Werknummer bis
33	7.304-387.0	6kt-Schraube M 6x30-8.8-A2E ISO 4017	1.000	ST		
34	7.311-512.0	6kt-Mutter M 6-8-A2E ISO 7040	4.000	ST		
36	7.312-278.0	Scheibe 5-200HV-A2E ISO7093-1	2.000	ST		
37	6.987-195.0	Oeltank Bremse	1.000	ST		
38	6.987-196.0	Bremshebel 4200786	1.000	ST		
39	6.987-197.0	Handbremsseil	1.000	ST		
40	7.312-276.0	Scheibe 6 -200HV-A2E ISO7093-1	2.000	ST		
41	6.987-198.0	Riemenscheibe	2.000	ST		
42	6.987-199.0	Gabelkopf	2.000	ST		
43	6.987-200.0	Bolzen	2.000	ST		
44	7.343-014.0	Sicherungsring 8x0,8-FST-PHR DIN 471	4.000	ST		
45	6.987-711.0	Handbremsseil	1.000	ST		
46	7.373-020.0	Schlauchschele A 10-16x9-W2-2 DIN3017	2.000	ST		
47	7.311-003.0	6kt-Mutter M6 -8-A2E ISO 4032	3.000	ST		
48	6.987-712.0	Schlauch Gummi	1.000	ST		
49	6.304-168.0	Linsenschraube IN-6kt M8x20 A2-70	4.000	ST		
50	6.987-273.0	Kabeltuelle 18x16x3,5	4.000	ST		
51	7.311-421.0	6kt-Mutter M 5-04-A2E ISO 10511	2.000	ST		
52	7.305-055.0	Senkschraube M6x30-A2-70 (IN6RD)	1.000	ST		
53	6.987-713.0	Rohr Kupfer 3x5x985	1.000	ST		
54	6.987-714.0	Rohr Kupfer 3x5x1250	1.000	ST		
55	6.987-271.0	Scheibe Kupfer	1.000	ST		
56	6.987-204.0	3-Wege-Kupplung	1.000	ST		
57	6.987-205.0	Kappe M10x1	1.000	ST		
58	6.987-715.0	Riegel Bremschlauch	2.000	ST		
59	7.306-087.0	Schraube M6x10 -8.8-R3R (In6Rd)	6.000	ST		
60	6.987-383.0	Distanzscheibe Rad	2.000	ST		40009
61	6.987-568.0	Bremsbacken	2.000	ST		
62	6.987-570.0	Bremshebel Verstellung	2.000	ST		
63	6.987-569.0	Bremszylinder	2.000	ST		40009
64	6.987-571.0	Dichtscheibe	1.000	ST		
66	6.987-716.0	Schutzblech Bremse rechts	1.000	ST		
67	6.987-717.0	Schutzblech Bremse links	1.000	ST		

50 Fahrgestell Raeder vorne

POS	Artikelnr.	Beschreibung	Anzahl	Einheit	Werknummer ab	Werknummer bis
68	7.311-004.0	6kt-Mutter M8 -8-A3E ISO 4032	4.000	ST		
69	6.988-186.0	Bremsscheibe rechts	1.000	ST	40010	
70	6.988-187.0	Bremsscheibe links	1.000	ST	40010	
71	6.988-188.0	Bremszylinder	1.000	ST	40010	

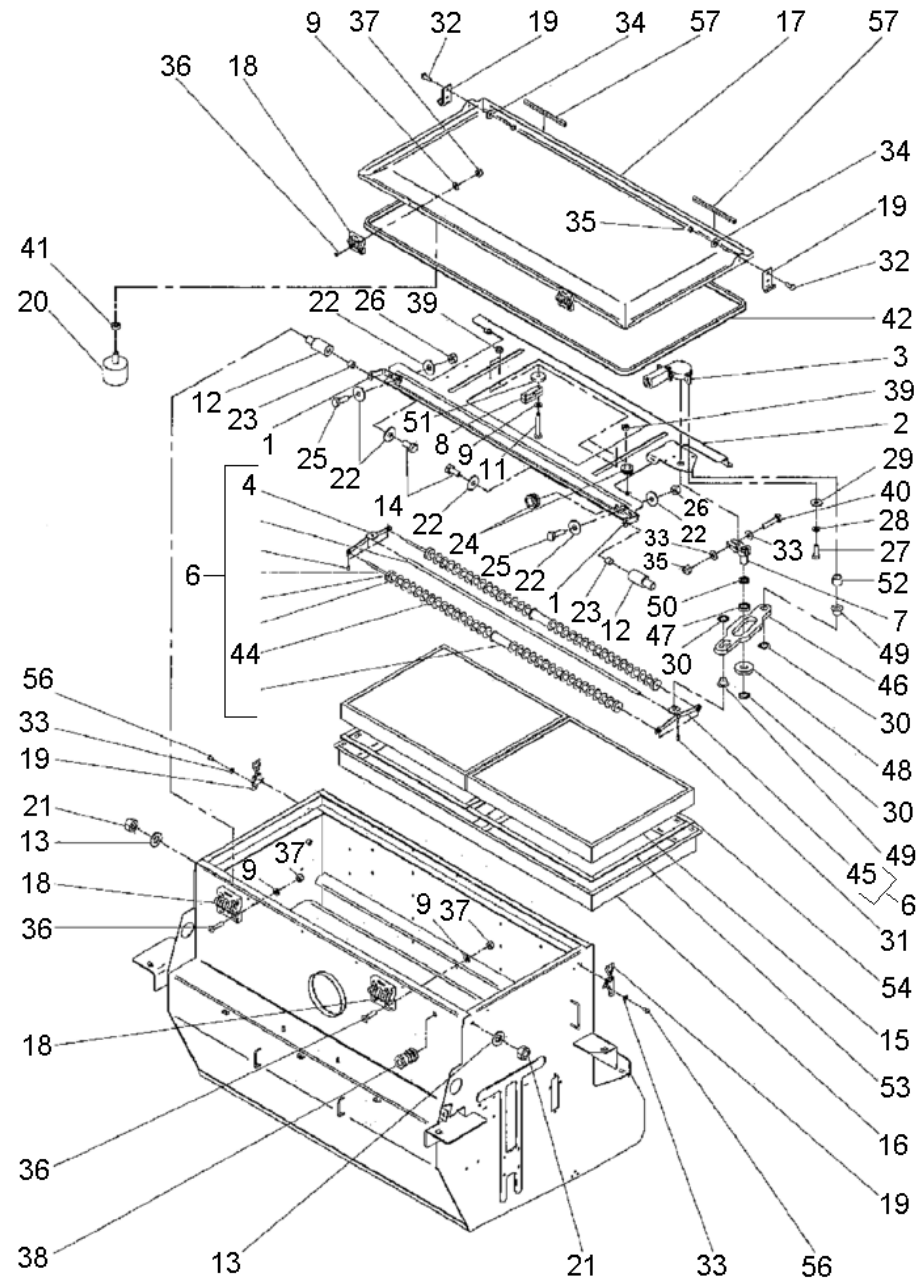


60 Kehrwalze

POS	Artikelnr.	Beschreibung	Anzahl	Einheit
1	6.987-043.0	Halter Buegel links	1.000	ST
2	6.987-044.0	Halter Buegel rechts	1.000	ST
3	6.987-045.0	Rohrschelle D 25,5	4.000	ST
4	6.987-696.0	Schwinge Kehrwalze	1.000	ST
5	6.987-047.0	Schwinge Kehrwalze rechts	1.000	ST
6	6.987-697.0	Schutzblech Kehrwalze	1.000	ST
7	7.312-017.0	Scheibe 8-A2 ISO 7089	10.000	ST
8	7.304-395.0	6kt-Schraube M8x16-8.8-A2E ISO 4017	6.000	ST
9	7.313-004.0	Federring B 8-FSt-A3E DIN 127	4.000	ST
10	7.304-461.0	6kt-Schraube M 8x50-8.8-A2E ISO 4017	4.000	ST
11	7.312-277.0	Scheibe 8-200HV-A2E ISO7093-1	4.000	ST
12	7.311-510.0	6kt-Mutter M 8-8-A2E ISO 7040	4.000	ST
13	6.987-049.0	Buchse K4 12x10x10-	6.000	ST
14	7.304-445.0	6kt-Schraube M10x80-8.8-A3E ISO 4017	1.000	ST
15	7.312-005.0	Scheibe 10-200HV-A3E ISO 7090	15.000	ST
16	7.311-511.0	6kt-Mutter M10-8-A2E ISO 7040	4.000	ST
17	7.312-276.0	Scheibe 6 -200HV-A2E ISO7093-1	1.000	ST
18	7.304-536.0	6kt-Schraube M 6x20-A4-70 ISO 4017	1.000	ST
19	6.987-050.0	Hydraulikmotor	1.000	ST
20	7.313-005.0	Federring B10-FSt-A3E DIN 127	4.000	ST
21	7.304-414.0	6kt-Schraube M10x20-8.8-A3E ISO 4017	4.000	ST
22	7.318-042.0	Passfeder 8x7x32-C45R DIN 6885	1.000	ST
23	6.987-051.0	Nabe Antrieb	1.000	ST
24	5.115-390.0	Scheibe	1.000	ST
25	7.304-397.0	6kt-Schraube M8x20-8.8-A2E ISO 4017	1.000	ST
26	6.987-052.0	Nabe Antrieb	1.000	ST
27	7.401-134.0	Kugellager 6203-2RS-WAELZLAGST DIN 625	2.000	ST
28	7.343-109.0	Sicherungsring 40x1,75 -ST-ph DIN 472	2.000	ST
29	5.129-262.0	Anschlag Sicherheitsschalter	1.000	ST
30	7.304-521.0	6kt-Schraube M 6x16-A4-70 ISO 4017	2.000	ST
31	6.987-053.0	Stellhebel Kehrwalze	1.000	ST
32	6.321-246.0	Sterngriff M 10	1.000	ST
33	7.311-006.0	6kt-Mutter M10 -8-A3E ISO 4032	9.000	ST

60 Kehrwalze

POS	Artikelnr.	Beschreibung	Anzahl	Einheit
34	6.987-054.0	Regler Kehrwalze	1.000	ST
35	6.313-004.0	Federstecker 4,0	1.000	ST
36	6.987-277.0	Bolzen	2.000	ST
37	6.987-055.0	Hebel Lenkung	1.000	ST
38	6.987-278.0	Gewindebolzen	1.000	ST
39	7.304-125.0	6kt-Schraube M8x85 -8.8-A2E ISO 4014	2.000	ST
40	6.987-056.0	Hebel Lenkung	1.000	ST
41	6.987-057.0	Hubstange Kehrwalze	1.000	ST
42	6.987-058.0	Riegel	1.000	ST
43	6.987-087.0	Gummipuffer M6	1.000	ST
44	6.997-180.0	Gabelkopf 10X20	3.000	ST
45	6.997-179.0	Bolzen M10X20	3.000	ST
46	6.987-059.0	Frontplatte Federfuehrung	1.000	ST
47	6.987-036.0	Zylinder Seitenbesen	1.000	ST
48	6.987-060.0	Gewindestange	1.000	ST
49	6.987-061.0	Kette Kehrwalze	1.000	ST
50	7.304-415.0	6kt-Schraube M10x25-8.8-A3E ISO 4017	2.000	ST
51	6.987-698.0	Gewindestange	1.000	ST
52	6.987-063.0	Platte Federfuehrung	1.000	ST
53	6.987-064.0	Feder D 3,2	2.000	ST
54	6.987-699.0	Distanzstueck	1.000	ST
55	6.987-441.0	Kehrwalze Standard KM 170/600	1.000	ST
55	6.987-443.0	Kehrwalze weich natur KM 170/600	1.000	ST
55	6.987-469.0	Kehrwalze weich KM 170/600	1.000	ST
55	6.987-442.0	Kehrwalze hart KM 170/600	1.000	ST
56	7.312-045.0	Scheibe 6-200HV-P4E ISO 7089	1.000	ST
57	6.987-264.0	Knopf rot M6	1.000	ST
59	6.987-700.0	Schutz Kette	1.000	ST

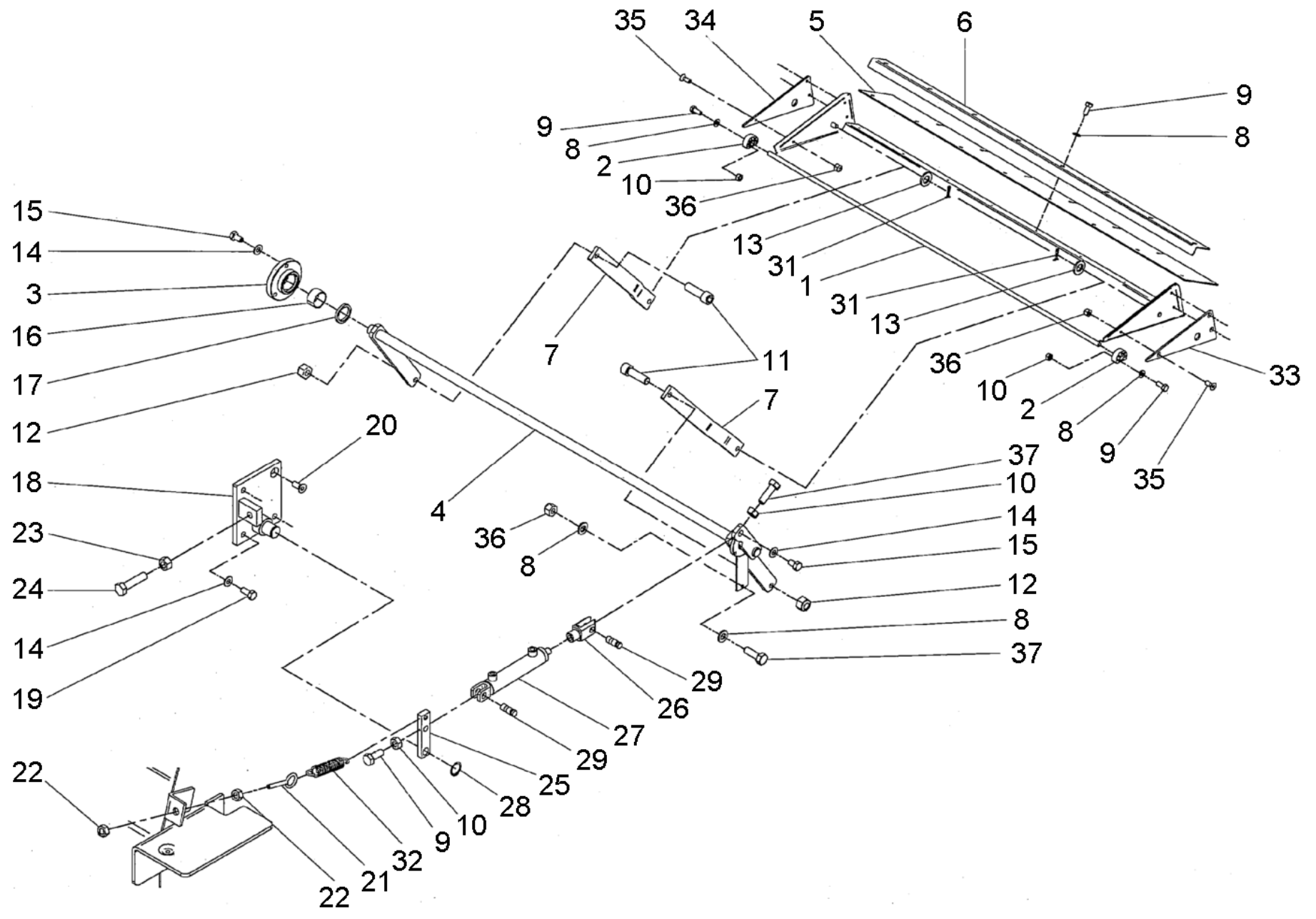


70 Filterkasten

POS	Artikelnr.	Beschreibung	Anzahl	Einheit
1	6.987-169.0	Halter	2.000	ST
2	6.987-690.0	Filterruettler	2.000	ST
3	6.987-171.0	Motor Filterruettler 12V	1.000	ST
4	6.987-172.0	Hebel Filterruettler	1.000	ST
6	2.642-878.0	Ruettler kpl. KM 170/600	1.000	ST
7	6.987-173.0	Drehgelenk Filterruettler	1.000	ST
8	6.987-175.0	Klammer Filterruettler	4.000	ST
9	7.312-045.0	Scheibe 6-200HV-P4E ISO 7089	12.000	ST
10	7.304-389.0	6kt-Schraube M 6x40-8.8-A2E ISO 4017	4.000	ST
12	6.987-176.0	Bolzen Scharnier	2.000	ST
13	7.312-008.0	Scheibe 12-200HV-A3E ISO 7090	2.000	ST
14	7.304-397.0	6kt-Schraube M8x20-8.8-A2E ISO 4017	2.000	ST
15	6.988-160.0	Flachfaltenfilter Papier KM170/600	2.000	ST
15	6.987-691.0	Flachfaltenfilter Kunststoff KM170/600	2.000	ST
16	6.987-692.0	Gehaeuse Flachfaltenfilter	1.000	ST
17	6.987-693.0	Deckel Behaelter Filter	1.000	ST
18	6.987-180.0	Scharnier	2.000	ST
19	6.987-181.0	Schliesshebel	2.000	ST
20	6.987-351.0	Gummipuffer M8	4.000	ST
21	7.311-008.0	6kt-Mutter M12-8-A3E ISO 4032	2.000	ST
22	7.312-277.0	Scheibe 8-200HV-A2E ISO7093-1	10.000	ST
23	6.987-182.0	Huelse	2.000	ST
24	6.987-273.0	Kabeltuelle 18x16x3,5	2.000	ST
25	7.304-399.0	6kt-Schraube M 8x25-8.8-A2E ISO 4017	4.000	ST
26	7.311-510.0	6kt-Mutter M 8-8-A2E ISO 7040	4.000	ST
27	7.304-536.0	6kt-Schraube M 6x20-A4-70 ISO 4017	3.000	ST
28	7.313-003.0	Federring B 6-FSt-A3E DIN 127	3.000	ST
29	7.312-276.0	Scheibe 6 -200HV-A2E ISO7093-1	3.000	ST
30	7.343-047.0	Sicherungsscheibe 10-FST-A2E DIN 6799	3.000	ST
32	7.306-058.0	Schraube M 4X 12- 8.8-R2R K-IN6RD	4.000	ST
33	7.312-001.0	Scheibe 4 -200HV-A3E ISO 7089	4.000	ST
34	7.312-278.0	Scheibe 5-200HV-A2E ISO7093-1	4.000	ST
35	7.311-424.0	6kt-Mutter M4 -8-A2E ISO 7040	5.000	ST

70 Filterkasten

POS	Artikelnr.	Beschreibung	Anzahl	Einheit
36	6.987-358.0	Senkschraube M6x25	8.000	ST
37	7.311-512.0	6kt-Mutter M 6-8-A2E ISO 7040	8.000	ST
38	6.987-353.0	Kabelverschraubung PG9	1.000	ST
39	7.311-003.0	6kt-Mutter M6 -8-A2E ISO 4032	4.000	ST
40	7.304-363.0	6kt-Schr. M 4X 20- 8.8-A2E ISO 4017	1.000	ST
41	7.311-004.0	6kt-Mutter M8 -8-A3E ISO 4032	4.000	ST
42	6.987-694.0	Dichtprofil	1.000	ST
44	6.987-664.0	Scheibe	72.000	ST
45	6.987-548.0	Hebel Filterrueettler Bolzen	1.000	ST
46	6.987-578.0	Pleuel	1.000	ST
47	6.987-573.0	Kugellager 6800 RS	1.000	ST
48	6.987-352.0	Scheibe 10,5/30x5	1.000	ST
49	6.987-524.0	Buchse	2.000	ST
50	6.987-337.0	Dichtscheibe	1.000	ST
51	5.129-262.0	Anschlag Sicherheitsschalter	4.000	ST
52	6.987-525.0	Distanzhulse	1.000	ST
53	2.642-880.0	Set Dichtung Filter KM 170/600	1.000	ST
56	7.306-056.0	Schraube M4x8 -8.8-R2R (In6Rd)	6.000	ST
57	6.987-695.0	Kantenschutz	2.000	ST

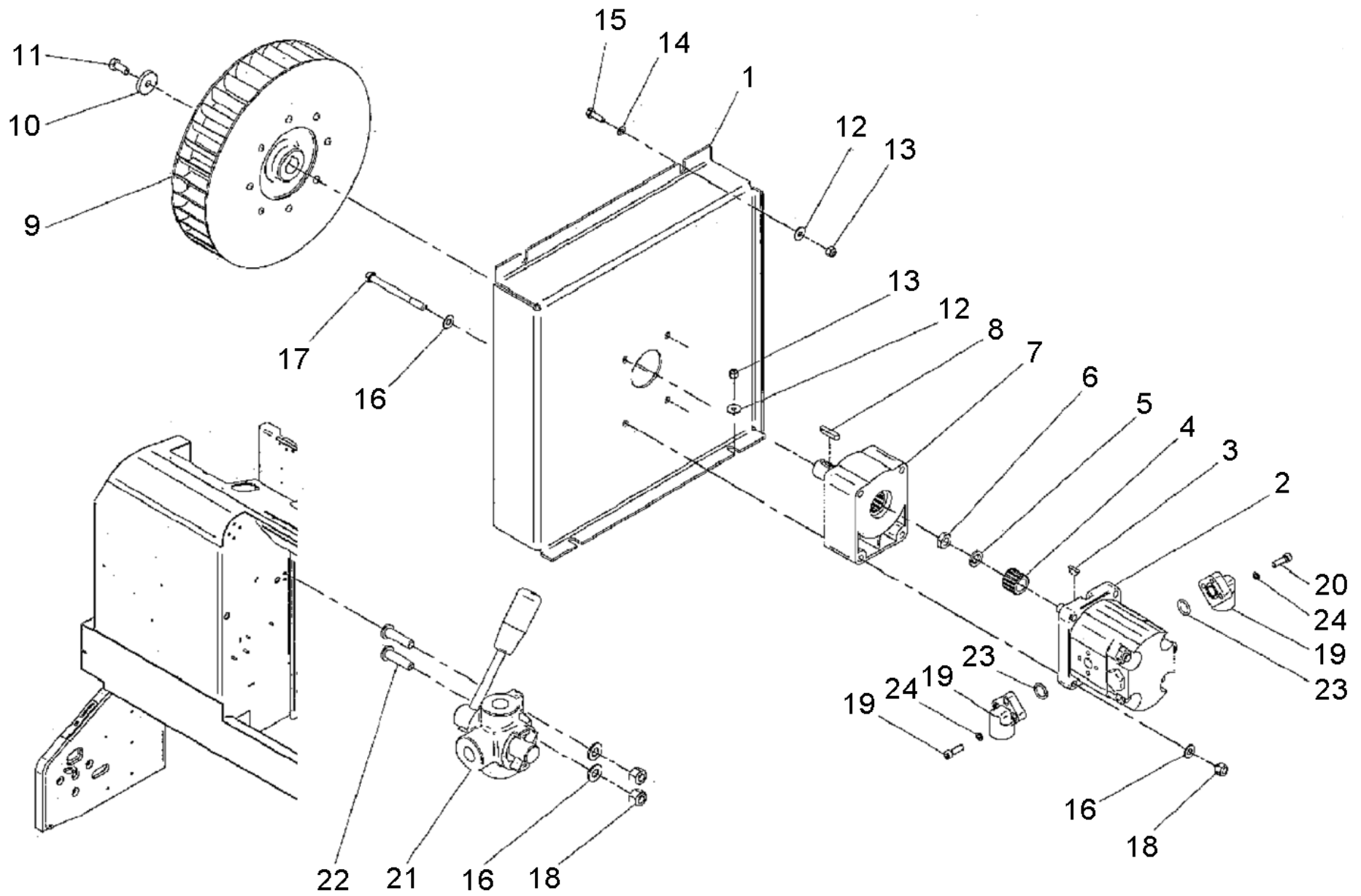


80 Grobschmutzklappe

POS	Artikelnr.	Beschreibung	Anzahl	Einheit
1	6.987-701.0	Klappe KM 170/600	1.000	ST
2	6.987-067.0	Buegel Scharnier	1.000	ST
3	6.987-068.0	Flansch	1.000	ST
4	6.987-702.0	Oeffnungsklappe Welle	1.000	ST
5	6.987-703.0	Dichtlippe	1.000	ST
6	6.987-704.0	Blech Befestigung	1.000	ST
7	6.987-706.0	Steuerstange Klappe 3005046	2.000	ST
8	7.312-045.0	Scheibe 6-200HV-P4E ISO 7089	16.000	ST
9	7.304-521.0	6kt-Schraube M 6x16-A4-70 ISO 4017	15.000	ST
10	7.311-003.0	6kt-Mutter M6 -8-A2E ISO 4032	8.000	ST
11	6.987-280.0	Zylinderschraube M12x40 ISO4762	2.000	ST
12	7.311-515.0	6kt-Mutter M12-8-A2E ISO 7040	2.000	ST
13	7.312-008.0	Scheibe 12-200HV-A3E ISO 7090	2.000	ST
14	7.312-017.0	Scheibe 8-A2 ISO 7089	9.000	ST
15	7.304-395.0	6kt-Schraube M8x16-8.8-A2E ISO 4017	6.000	ST
16	6.987-073.0	Buchse GB 2515	1.000	ST
17	6.987-074.0	Ring G25.32.4	1.000	ST
18	6.987-075.0	Zylinder Platte Klappe	1.000	ST
19	7.304-397.0	6kt-Schraube M8x20-8.8-A2E ISO 4017	3.000	ST
20	7.305-013.0	Senkschraube M8x20-8.8-A2R ISO10642	1.000	ST
21	6.987-076.0	Ringschraube M10	1.000	ST
22	7.311-006.0	6kt-Mutter M10 -8-A3E ISO 4032	2.000	ST
23	7.311-008.0	6kt-Mutter M12-8-A3E ISO 4032	1.000	ST
24	7.304-443.0	6kt-Schraube M12x50-8.8-A3E ISO 4017	1.000	ST
25	6.987-077.0	Halter Kolben Klappe	1.000	ST
26	6.987-086.0	Gabelkopf	1.000	ST
27	6.987-078.0	Zylinder	1.000	ST
28	7.343-040.0	Sicherungsring 20x1,2 -St-ph DIN 471	1.000	ST
29	6.987-079.0	Zylinderstift Klappe	2.000	ST
31	6.988-497.0	Federstecker d.2 L50	2.000	ST
32	6.987-080.0	Zugfeder D 28	1.000	ST
33	6.987-707.0	Klappe links	1.000	ST
34	6.987-708.0	Klappe rechts	1.000	ST

80 Grobschmutzklappe

POS	Artikelnr.	Beschreibung	Anzahl	Einheit
35	7.305-103.0	Senkschraube M6x16 -8.8-A2E ISO 10642	6.000	ST
36	7.311-512.0	6kt-Mutter M 6-8-A2E ISO 7040	7.000	ST
37	7.304-536.0	6kt-Schraube M 6x20-A4-70 ISO 4017	2.000	ST

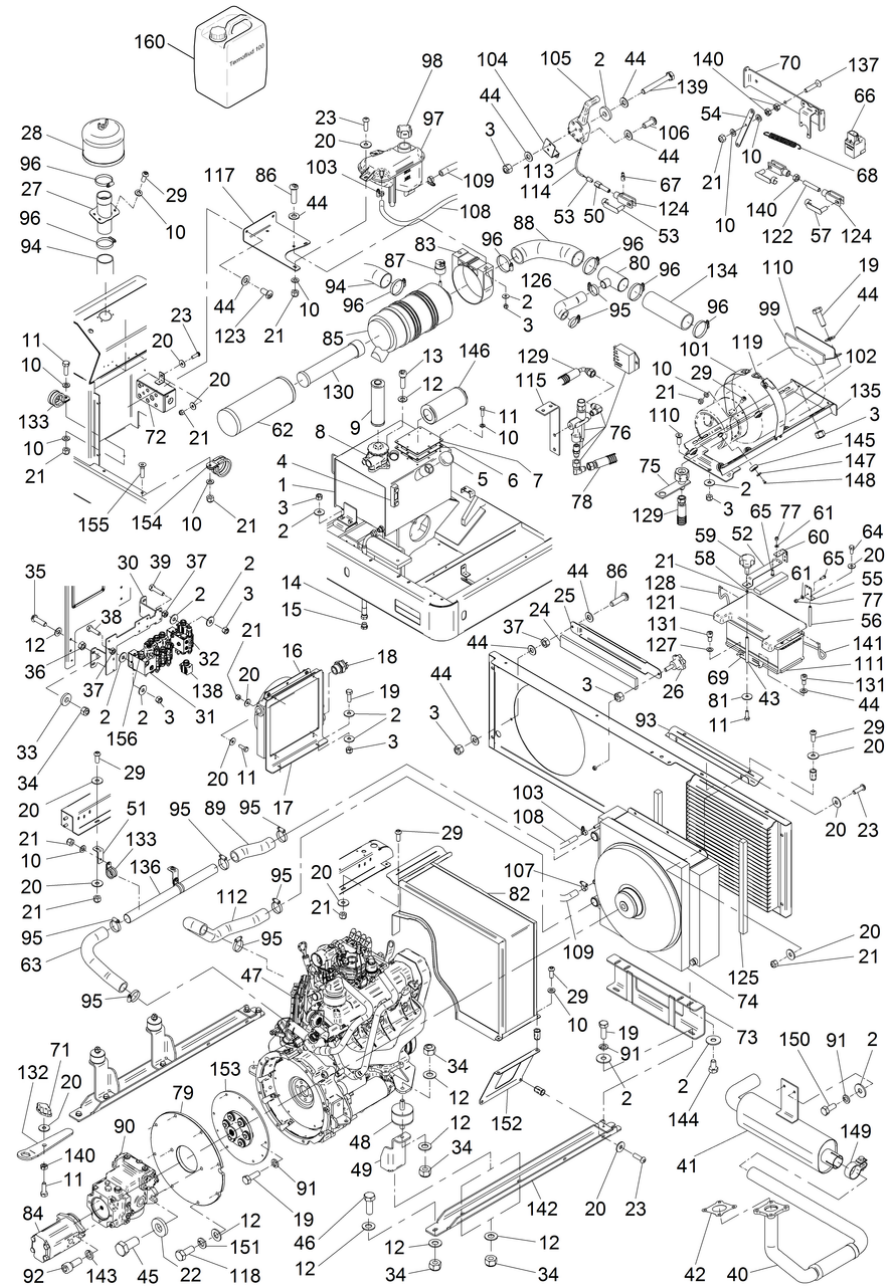


90 Gebläse

POS	Artikelnr.	Beschreibung	Anzahl	Einheit
1	6.987-037.0	Halter Gebläsemotor	1.000	ST
2	6.987-038.0	Hydraulikmotor Gebläse	1.000	ST
3	7.318-203.0	Scheibenfeder 4x6,5-C45R DIN 6888	1.000	ST
4	6.987-039.0	Kupplung	1.000	ST
5	7.313-007.0	Federring B12-FSt-A3E DIN 127	1.000	ST
6	7.311-104.0	6kt-Mutter M12x1,5 -04-A2E ISO 8675	1.000	ST
7	6.987-040.0	Halter Antrieb Riemen	1.000	ST
8	6.318-006.0	Passfeder 6x6x30	1.000	ST
9	6.987-041.0	Luefterrad	1.000	ST
10	5.115-390.0	Scheibe	1.000	ST
11	7.304-397.0	6kt-Schraube M8x20-8.8-A2E ISO 4017	1.000	ST
12	7.312-276.0	Scheibe 6 -200HV-A2E ISO7093-1	4.000	ST
13	7.311-512.0	6kt-Mutter M 6-8-A2E ISO 7040	4.000	ST
14	7.312-045.0	Scheibe 6-200HV-P4E ISO 7089	2.000	ST
15	7.304-536.0	6kt-Schraube M 6x20-A4-70 ISO 4017	2.000	ST
16	7.312-017.0	Scheibe 8-A2 ISO 7089	10.000	ST
17	7.304-099.0	6kt-Schraube M 8x90-8.8-A2E ISO 4014	4.000	ST
18	7.311-510.0	6kt-Mutter M 8-8-A2E ISO 7040	6.000	ST
19	6.987-084.0	Winkelstueck	2.000	ST
20	7.306-022.0	Zyl.Schr. M 6x20-8.8-A2E ISO4762	6.000	ST
21	6.987-042.0	Dreiwegehahn 3/8"	1.000	ST
22	6.304-174.0	Linsenschraube M8 x 30	2.000	ST
23	6.987-378.0	O-Ring NBR 2,62x15,88	2.000	ST
24	7.313-003.0	Federring B 6-FSt-A3E DIN 127	6.000	ST

100 Motor

POS	Beschreibung	Anzahl	Einheit
101	Motoreinheit	1.000	ST
102	Motor Einzelteile _1	1.000	ST
103	Motor Einzelteile _2	1.000	ST



101 Motoreinheit

POS	Artikelnr.	Beschreibung	Anzahl	Einheit
1	6.987-229.0	Oeltank	1.000	ST
2	7.312-277.0	Scheibe 8-200HV-A2E ISO7093-1	35.000	ST
3	7.311-510.0	6kt-Mutter M 8-8-A2E ISO 7040	24.000	ST
4	6.987-108.0	Fuellstandsanzeige	1.000	ST
5	6.987-213.0	Deckel Oeltank	1.000	ST
6	6.987-232.0	Dichtung Deckel	1.000	ST
7	6.987-864.0	Abdeckung	1.000	ST
8	6.987-233.0	Oelfilter	1.000	ST
9	6.987-377.0	Filter Element	1.000	ST
10	7.312-045.0	Scheibe 6-200HV-P4E ISO 7089	33.000	ST
11	7.304-536.0	6kt-Schraube M 6x20-A4-70 ISO 4017	17.000	ST
12	7.312-005.0	Scheibe 10-200HV-A3E ISO 7090	38.000	ST
13	7.306-074.0	Zyl.Schr. M10x35-8.8-A3E ISO4762	2.000	ST
14	6.987-305.0	Hydraulikschlauch 1/2" 500	1.000	ST
15	6.987-236.0	Kappe	1.000	ST
16	6.987-237.0	Waermetauscher	1.000	ST
17	6.987-238.0	Halter Waermetauscher	1.000	ST
18	6.987-239.0	Thermoschalter	1.000	ST
19	7.304-399.0	6kt-Schraube M 8x25-8.8-A2E ISO 4017	12.000	ST
20	7.312-276.0	Scheibe 6 -200HV-A2E ISO7093-1	29.000	ST
21	7.311-512.0	6kt-Mutter M 6-8-A2E ISO 7040	25.000	ST
22	5.115-542.0	Scheibe	2.000	ST
23	7.306-092.0	Schraube M6x20-ST- 8.8-R3R (IN6RD)	8.000	ST
24	6.987-834.0	Dichtung	1.000	ST
25	6.987-829.0	Verriegelung Gasflasche	1.000	ST
26	6.666-920.0	Sterngriff	1.000	ST
27	6.987-231.0	Saugrohr vertikal	1.000	ST
28	6.987-242.0	Vorfilter	1.000	ST
29	7.306-090.0	Schraube M6x16 -8.8-R3R (In6Rd)	17.000	ST
30	6.987-864.0	Abdeckung	1.000	ST
31	6.987-346.0	Verteilerblock 3-teilig	1.000	ST
32	6.987-347.0	Steuerblock 1-teilig	1.000	ST
33	5.250-160.0	Lagerbuchse Scheibe	4.000	ST

101 Motoreinheit

POS	Artikelnr.	Beschreibung	Anzahl	Einheit
34	7.311-511.0	6kt-Mutter M10-8-A2E ISO 7040	20.000	ST
35	7.306-224.0	Schraube M10x35-A2-70 DIN 7984	4.000	ST
36	7.311-006.0	6kt-Mutter M10 -8-A3E ISO 4032	4.000	ST
37	7.311-004.0	6kt-Mutter M8 -8-A3E ISO 4032	4.000	ST
38	7.304-400.0	6kt-Schraube M 8x30-8.8-A2E ISO 4017	7.000	ST
39	7.304-406.0	6kt-Schraube M 8x35-8.8-A2E ISO 4017	4.000	ST
40	6.988-213.0	Auspuffrohr 2109221	1.000	ST
41	6.987-422.0	Schalldaempfer Auspuff	1.000	ST
42	6.988-214.0	Dichtung Schalldaempfer 4209309	1.000	ST
43	6.987-846.0	Stange Halter Batterie	1.000	ST
44	7.312-017.0	Scheibe 8-A2 ISO 7089	25.000	ST
45	7.304-046.0	6kt-Schraube M14x30- A2-70 ISO 4017	2.000	ST
46	7.304-417.0	6kt-Schraube M10x30-8.8-A3E ISO 4017	8.000	ST
47	6.988-000.0	Motor VW 2.0l BEF- 4201956	1.000	ST
48	6.987-723.0	Gummipuffer M10x25	4.000	ST
49	6.988-215.0	Motorhalter 3009176	4.000	ST
50	6.987-270.0	Einstellschraube M6	1.000	ST
51	6.988-216.0	Halter 3009285	2.000	ST
52	6.987-836.0	Abdeckblech Batterie	1.000	ST
53	6.987-862.0	Schutzkappe	2.000	ST
54	6.988-217.0	Hebel Potentiometer 3004444	1.000	ST
55	6.987-830.0	Winkel Halter Batterie	1.000	ST
56	6.987-831.0	Stange Halter Batterie	1.000	ST
57	6.316-093.0	Bolzen D 6	3.000	ST
58	6.987-821.0	Dichtung Batterie Abdeckung	1.000	ST
59	6.987-860.0	Handrad D25/M6x15	1.000	ST
60	6.987-863.0	Scharnier	1.000	ST
61	7.312-001.0	Scheibe 4 -200HV-A3E ISO 7089	8.000	ST
62	6.987-361.0	Filterpatrone	1.000	ST
63	6.988-218.0	Wasserschlauch oben 3009279	1.000	ST
64	7.304-521.0	6kt-Schraube M 6x16-A4-70 ISO 4017	1.000	ST
65	7.306-058.0	Schraube M 4X 12- 8.8-R2R K-IN6RD	8.000	ST
66	6.988-219.0	Potentiometer 4209393	1.000	ST

101 Motoreinheit

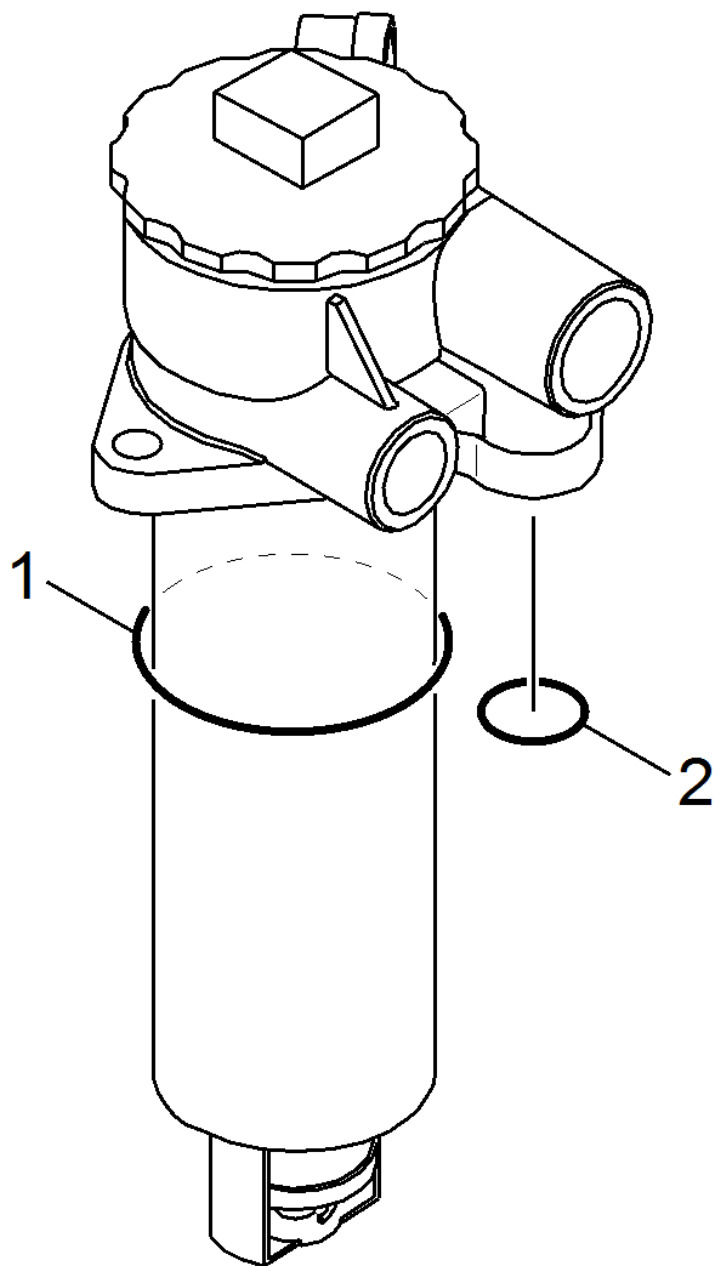
POS	Artikelnr.	Beschreibung	Anzahl	Einheit
67	6.988-220.0	Kabelklemme 4209394	1.000	ST
68	6.988-221.0	Feder 4200073	1.000	ST
69	6.987-266.0	Halter Batterie	1.000	ST
70	6.988-222.0	Halter Potentiometer 2104443	1.000	ST
71	6.987-264.0	Knopf rot M6	1.000	ST
72	6.987-227.0	Oel Sammel Behaelter	1.000	ST
73	6.988-223.0	Halter 2109212	1.000	ST
74	6.988-224.0	Kuehler Wasser 4201968	1.000	ST
75	6.987-787.0	Anschluss Flasche 1/2 20UNF	1.000	ST
76	6.987-786.0	Fuellstandsanzeige elektrisch	1.000	ST
77	7.311-424.0	6kt-Mutter M4 -8-A2E ISO 7040	8.000	ST
78	6.988-225.0	Schlauch LPG 4209411	1.000	ST
79	6.988-226.0	Abdeckung Kupplung 4201966	1.000	ST
80	6.988-227.0	T-Stueck 2109271	1.000	ST
81	7.312-260.0	Scheibe 6 -100HV-A3E ISO 7094	2.000	ST
82	6.988-228.0	Abdeckung Luefter 2109446	1.000	ST
83	6.987-253.0	Kabelschelle	1.000	ST
84	6.987-731.0	Hydraulikpumpe	1.000	ST
85	6.987-363.0	Luftfilter kpl. 5"	1.000	ST
86	6.304-174.0	Linsenschraube M8 x 30	3.000	ST
87	6.988-183.0	Druckschalter	1.000	ST
88	6.988-230.0	Wasserschlauch 3009275	1.000	ST
89	6.988-231.0	Wasserschlauch 3009280	1.000	ST
90	6.988-790.0	Hydraulikpumpe 4201401	1.000	ST
91	7.313-004.0	Federring B 8-FSt-A3E DIN 127	11.000	ST
92	7.306-243.0	Zyl.Schr. M10x25 -A4-70 ISO 4762	2.000	ST
93	6.988-232.0	Abdeckung 3009216	1.000	ST
94	6.987-740.0	Saugschlauch Filter	1.000	ST
95	7.373-026.0	Schlauchschelle A-25-40x13-W2-2 DIN3017	8.000	ST
96	7.373-039.0	Schlauchschelle A 40-60x13-W4 DIN 3017	7.000	ST
97	6.987-259.0	Tank Kuehlwasser	1.000	ST
98	6.987-260.0	Tankdeckel	1.000	ST
99	6.987-828.0	Gummimatte hinten	1.000	ST

101 Motoreinheit

POS	Artikelnr.	Beschreibung	Anzahl	Einheit
100	6.987-833.0	Anschlag Gasflasche hinten	1.000	ST
101	6.987-823.0	Buegel Gasflasche rechts	1.000	ST
102	6.987-832.0	Buegel Gasflasche links	1.000	ST
103	7.373-020.0	Schlauchschelle A 10-16x9-W2-2 DIN3017	2.000	ST
104	6.987-225.0	Winkel Verstaerkung	1.000	ST
105	6.987-261.0	Gashebel	1.000	ST
106	6.304-168.0	Linsenschraube IN-6kt M8x20 A2-70	4.000	ST
107	7.373-020.0	Schlauchschelle A 10-16x9-W2-2 DIN3017	2.000	ST
108	6.987-650.0	Schlauch D8/15x2800	1.000	ST
109	6.987-742.0	Schlauch D12,7/20,7x1700	1.000	ST
110	7.305-104.0	Senkschraube M8x25 -8.8-R3R ISO 10642	1.000	ST
111	6.987-739.0	Batterie 12V-90Ah	1.000	ST
112	6.988-233.0	Wasserschlauch 3009281	1.000	ST
113	6.987-364.0	Gaszug 420071	1.000	ST
114	6.988-234.0	Seilhuelle Gaszug 3009373	1.000	ST
115	6.987-785.0	Halter L-Form	1.000	ST
116	7.312-277.0	Scheibe 8-200HV-A2E ISO7093-1	1.000	ST
117	6.987-737.0	Halter Tank	1.000	ST
118	7.304-415.0	6kt-Schraube M10x25-8.8-A3E ISO 4017	8.000	ST
119	6.987-181.0	Schliesshebel	1.000	ST
121	6.988-235.0	Abdeckung Batterie 3009011	1.000	ST
122	6.988-236.0	Gewindestange M6x35 - 3009380	1.000	ST
123	7.306-269.0	Schraube M8x16 -8.8-A2E ISO 7380-1	2.000	ST
124	7.462-012.0	Gabelkopf G 6x24-ST-A2E DIN 71752	3.000	ST
125	6.987-735.0	Dichtung Kuehler	2.000	ST
126	6.988-237.0	Wasserschlauch 3009276	1.000	ST
127	7.312-023.0	Faecherscheibe A10,5-1.4310 DIN 6798	1.000	ST
128	6.988-243.0	Schlauch D5/8x750 - 3008915	1.000	ST
129	6.987-788.0	HD-Schlauch 1/2"x340mm	1.000	ST
130	6.987-362.0	Filterpatrone Einsatz	1.000	ST
131	7.306-040.0	Zyl.Schr. M8x16 -8.8-A2E ISO4762	2.000	ST
132	6.987-265.0	Schluessel Hydraulik	1.000	ST
133	6.373-655.0	Rohrschelle D30	4.000	ST

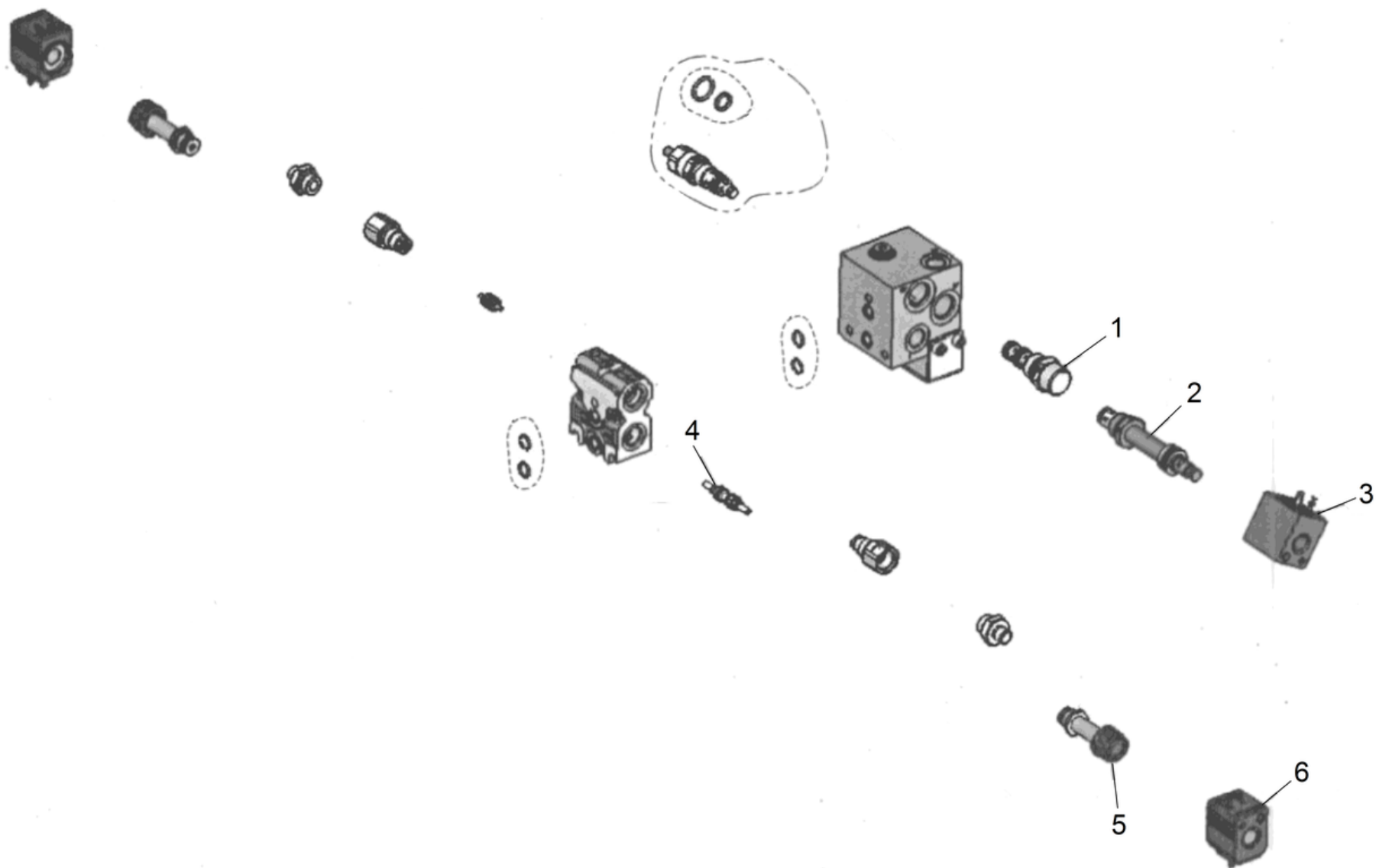
101 Motoreinheit

POS	Artikelnr.	Beschreibung	Anzahl	Einheit
134	6.988-238.0	Wasserschlauch 3009229	1.000	ST
135	6.987-854.0	Halterung Gasflasche	1.000	ST
136	6.988-242.0	Leitungsrohr Wasser 3009282	1.000	ST
137	7.305-055.0	Senkschraube M6x30-A2-70 (IN6RD)	1.000	ST
138	6.987-586.0	Magnetventil	8.000	ST
139	7.304-096.0	6kt-Schraube M8x60-8.8-A2E ISO 4014	1.000	ST
140	7.311-003.0	6kt-Mutter M6 -8-A2E ISO 4032	4.000	ST
141	6.988-243.0	Schlauch D5/8x750 - 3008915	1.000	ST
142	6.988-239.0	Halter Motor 2109214	2.000	ST
143	7.313-030.0	Federring A10-FST DIN 128	2.000	ST
144	7.304-395.0	6kt-Schraube M8x16-8.8-A2E ISO 4017	2.000	ST
145	7.401-134.0	Kugellager 6203-2RS-WAELZLAGST DIN 625	6.000	ST
146	6.987-234.0	Saugfilter	1.000	ST
147	5.129-262.0	Anschlag Sicherheitsschalter	6.000	ST
148	7.304-382.0	6kt-Schraube M 6x12-8.8-A2E ISO 4017	6.000	ST
149	6.389-627.0	Schlauchklemme	1.000	ST
150	7.304-397.0	6kt-Schraube M8x20-8.8-A2E ISO 4017	2.000	ST
151	7.313-005.0	Federring B10-FSt-A3E DIN 127	8.000	ST
152	6.988-240.0	Abdeckblech 3009304	1.000	ST
153	6.988-241.0	Kupplung 4201967	1.000	ST
154	6.373-656.0	Rohrschelle D40	1.000	ST
155	6.987-358.0	Senkschraube M6x25	1.000	ST
156	6.413-581.0	Steuerventil	1.000	ST
160	6.988-703.0	Kuehlmittel Termofluid 100-6kg	1.000	ST



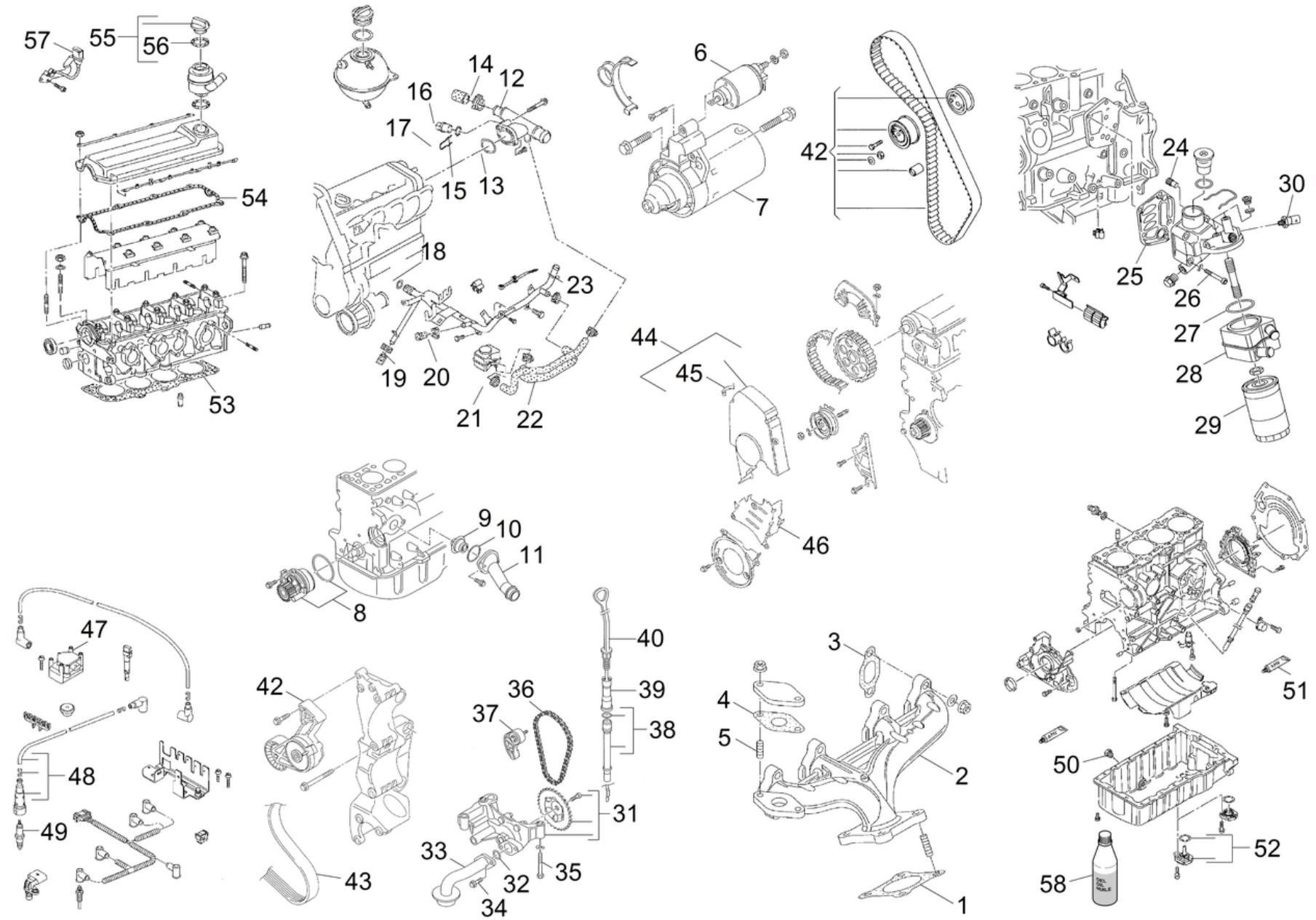
8 Oelfilter (6.987-233.0)

POS	Artikelnr.	Beschreibung	Anzahl	Einheit
1	6.362-192.0	O-Ring 85,32X 3,53	1.000	ST
2	6.025-059.0	O-Ring 22x3,5mm	1.000	ST



31 Verteilerblock 3-teilig (6.987-346.0)

POS	Artikelnr.	Beschreibung	Anzahl	Einheit
1	6.988-773.0	Drossel	1.000	ST
2	6.988-772.0	Ventil Schieber	1.000	ST
3	6.988-770.0	Spule 12V DC 30W	1.000	ST
4	6.988-774.0	Ventilstange	3.000	ST
5	6.988-771.0	Ventil Einstellung	6.000	ST
6	6.987-586.0	Magnetventil	6.000	ST

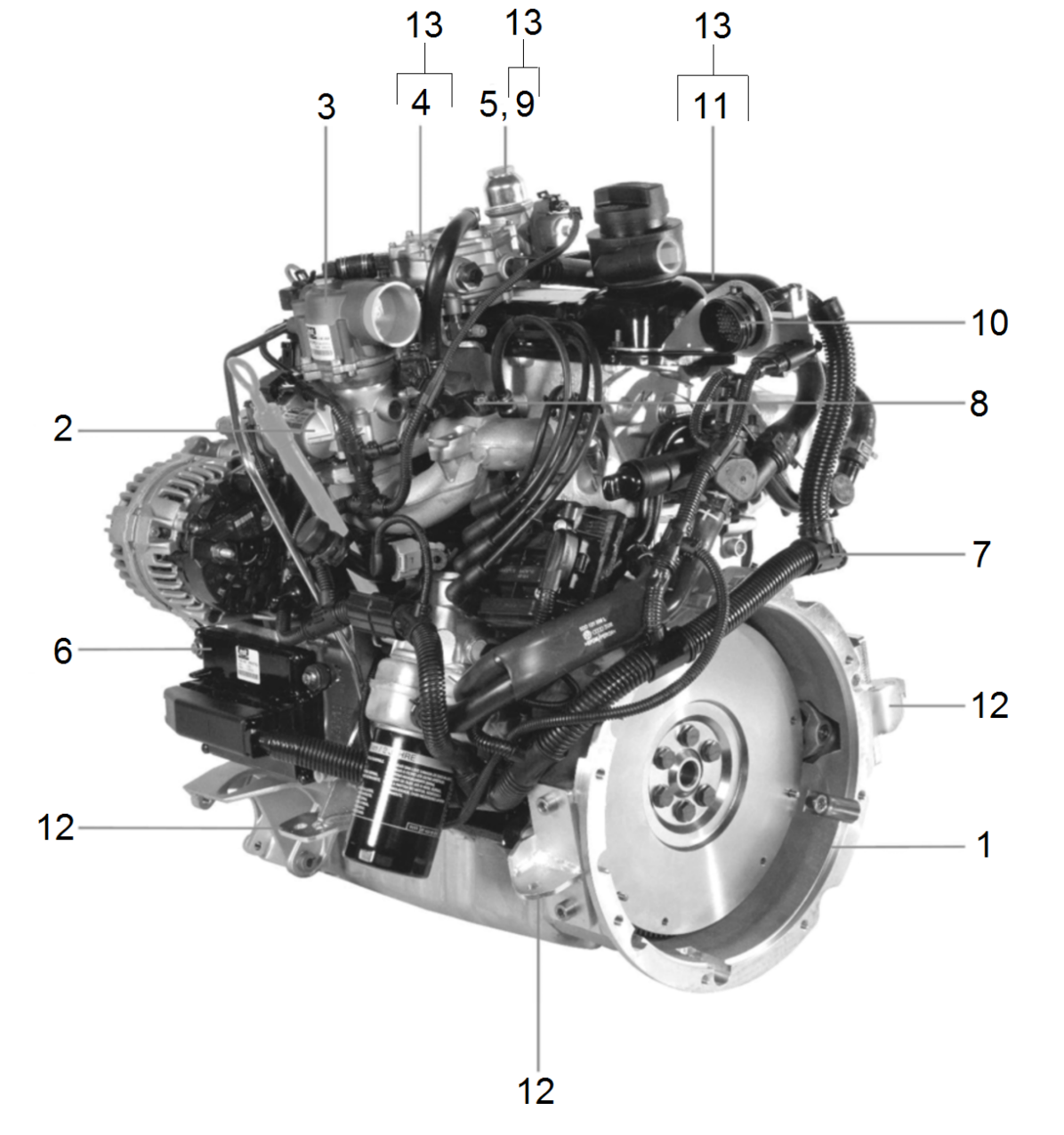


102 Motor Einzelteile _1

POS	Artikelnr.	Beschreibung	Anzahl	Einheit
1	6.988-247.0	Dichtung 155253115	1.000	ST
2	6.988-244.0	Kruemmer Abgas 028253031AM	1.000	ST
3	6.988-245.0	Dichtung 037253039F	1.000	ST
4	6.988-246.0	Dichtung 028131547G	1.000	ST
5	7.308-282.0	Stiftschraube M 8x25-5.6-A2E DIN 939	2.000	ST
6	6.988-249.0	Magnetschalter 0AH911287A	1.000	ST
7	6.988-248.0	Anlasser	1.000	ST
8	6.988-250.0	Pumpe Kuehlmittel	1.000	ST
9	6.988-251.0	Regler Kuehlmittel 050121113C	1.000	ST
10	6.988-252.0	Dichtring 50x4-038121119B	1.000	ST
11	6.988-253.0	Rohrstutzen	1.000	ST
12	6.988-254.0	Flansch mit Dichtring 06A121132	1.000	ST
13	6.988-255.0	Dichtring 50x3,15-037121688	1.000	ST
14	6.988-256.0	Federband Schelle 35x12-06B145917	1.000	ST
15	6.988-257.0	O-Ring 19,6x3,65-N90316802	1.000	ST
16	6.988-258.0	Doppeltemperaturgeber 059919501A	1.000	ST
17	6.988-259.0	Haltefeder 032121142	1.000	ST
18	6.988-260.0	O-Ring 20x3	1.000	ST
19	6.988-261.0	Federband Schelle 23x12-N90686902	1.000	ST
20	6.988-261.0	Federband Schelle 23x12-N90686902	1.000	ST
21	6.988-261.0	Federband Schelle 23x12-N90686902	4.000	ST
22	6.988-262.0	Schlauch Kuehlmittel 1C0121086L	1.000	ST
23	2.642-048.0	Set Kuehlmittel Rohr	1.000	ST
24	6.988-263.0	Ventil 06A103175	1.000	ST
25	6.988-264.0	Dichtung 06A115441J	1.000	ST
26	6.988-295.0	Sechskantschraube M7x55-N90704007	4.000	ST
27	6.988-265.0	Dichtring 59x5-038117070A	1.000	ST
28	6.988-266.0	Oelkuehler 078117021A	1.000	ST
29	6.988-267.0	Oelfilter 06A115561B	1.000	ST
30	6.988-268.0	Oeldruckschalter 038919081M	1.000	ST
31	6.988-269.0	Oelpumpe 06A115105B	1.000	ST
32	6.988-270.0	Dichtring 20x3,15-N 0282222	1.000	ST
33	6.988-271.0	Saugleitung 038115251B	1.000	ST

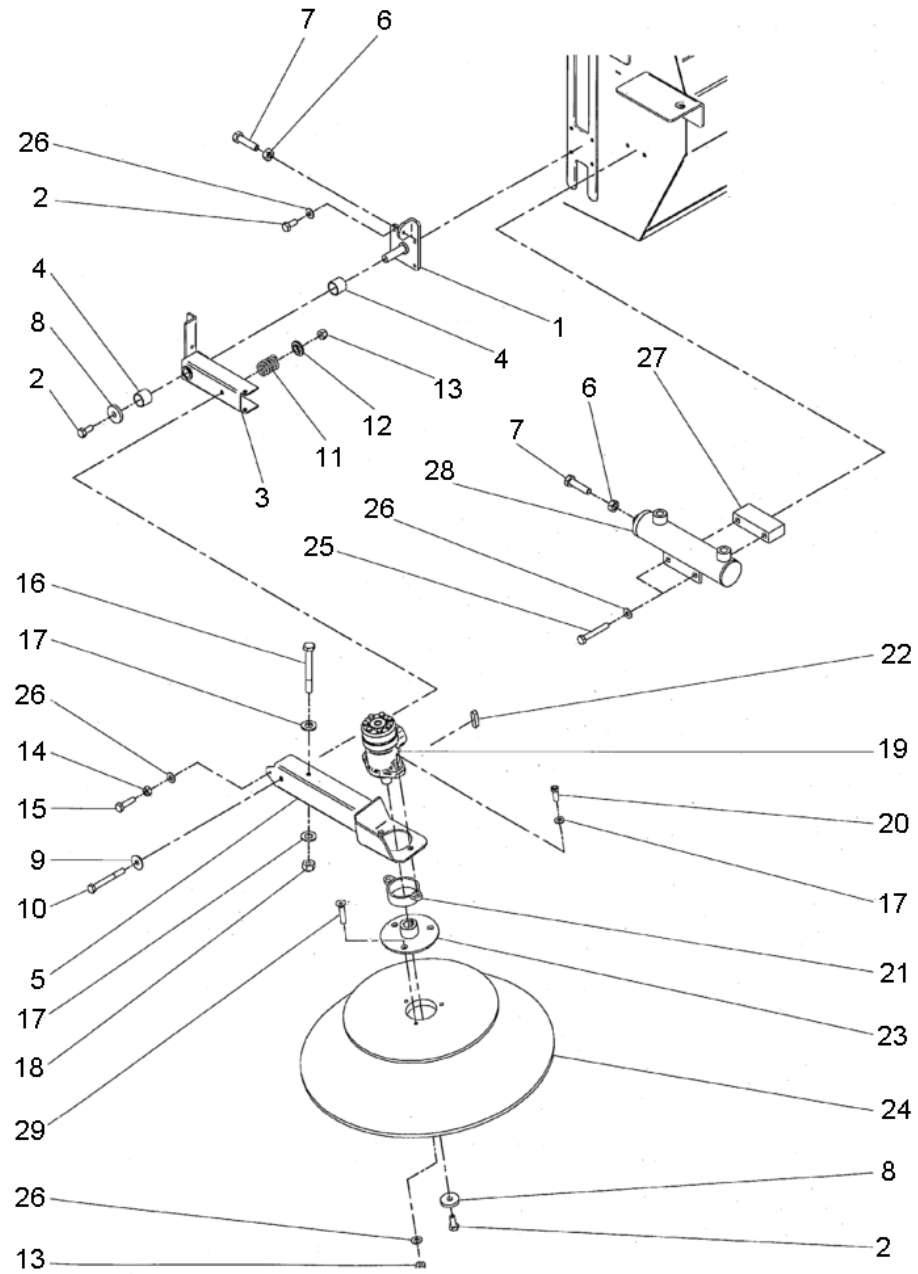
102 Motor Einzelteile _1

POS	Artikelnr.	Beschreibung	Anzahl	Einheit
34	6.988-294.0	Sechskantschraube M7x21,5-N90945002	2.000	ST
35	6.988-295.0	Sechskantschraube M7x55-N90704007	3.000	ST
36	6.988-272.0	Rollenkette 06A115125	1.000	ST
37	6.988-273.0	Kettenspanner 06A115130	1.000	ST
38	6.988-274.0	Rohr Oelmessstab 06D103634E	1.000	ST
39	6.988-275.0	Trichter Oelmessstab 06A103663C	1.000	ST
40	6.988-276.0	Oelmessstab	1.000	ST
41	6.988-277.0	Reparatursatz Zahnriemen 06A198119	1.000	ST
42	6.988-278.0	Spannelement 06A903315E	1.000	ST
43	6.988-279.0	Keilrippenriemen 06A145933L	1.000	ST
44	6.988-280.0	Zahnriemenschutz oben 06A109108T	1.000	ST
45	6.988-282.0	Federklammer VW 06A109150	2.000	ST
46	6.988-281.0	Zahnriemenschutz unten	1.000	ST
47	6.988-283.0	Zuendrafo 06A905097	1.000	ST
48	6.988-284.0	Zuendleitung Satz 06A905409N	1.000	ST
49	6.988-285.0	Zuendkerze VW 101000033AA	4.000	ST
50	6.988-286.0	Verschlusschraube mit Dichtring N908132	1.000	ST
51	6.988-287.0	Dichtmittel Silikon Oelwanne D176404A2	1.000	ST
52	6.988-288.0	Oelstandsensoren 1J0907660C	1.000	ST
53	6.988-289.0	Zylinderkopfdichtung Metall 06G103383A	1.000	ST
54	6.988-290.0	Dichtung 051103483A	1.000	ST
55	6.988-291.0	Verschlussdeckel mit Dichtung 06B103485C	1.000	ST
56	6.988-292.0	Dichtung 06A103483D	1.000	ST
57	6.988-293.0	Hallsensor 06A905161B	1.000	ST
58	6.288-117.0	Motorenoel SAE5W30	1.000	L



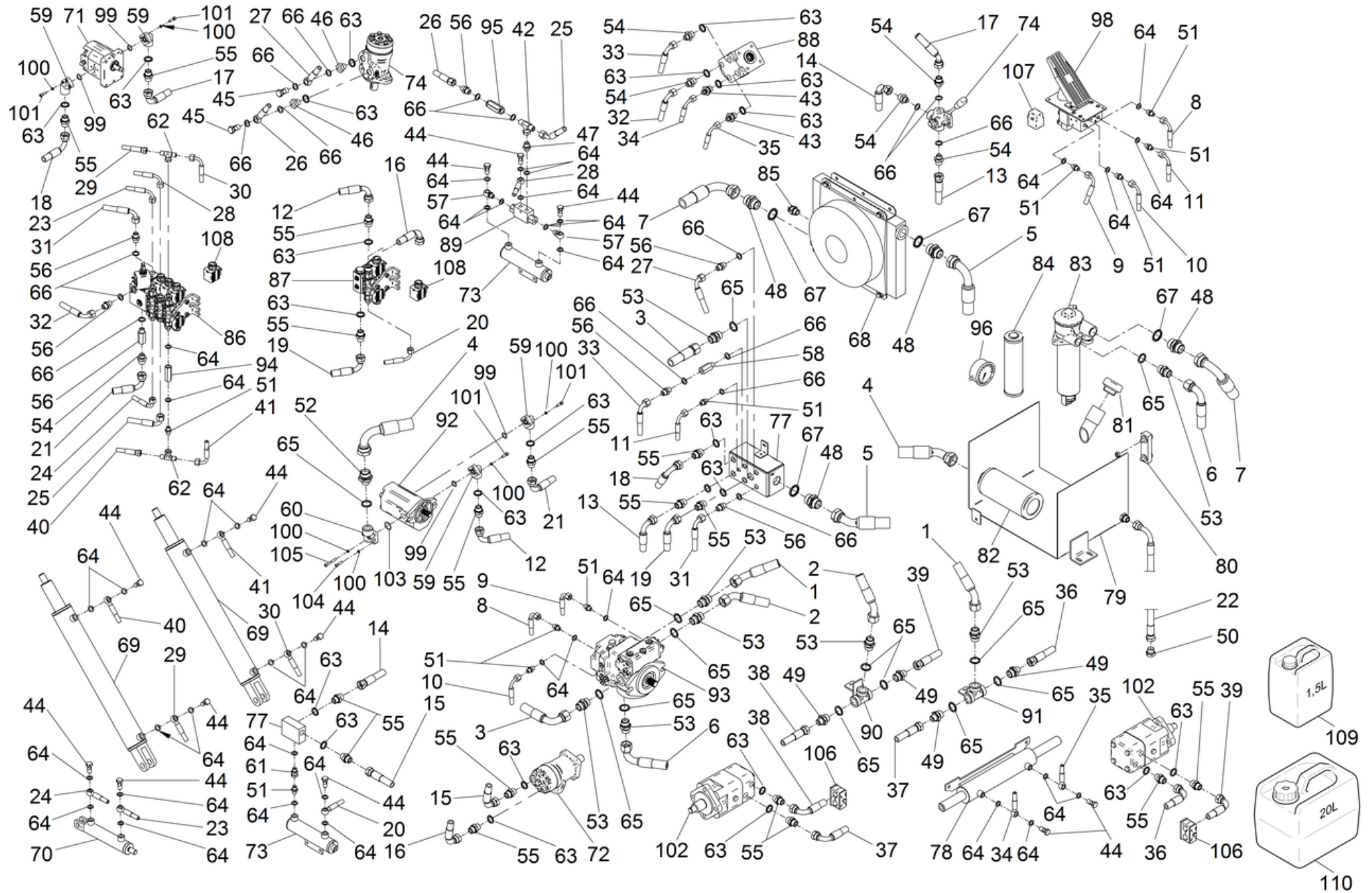
103 Motor Einzelteile _2

POS	Artikelnr.	Beschreibung	Anzahl	Einheit
1	6.988-441.0	Gehaeuse Schwungrad 250900	1.000	ST
2	6.988-442.0	Drosselklappe Zsb-350001	1.000	ST
3	6.988-443.0	Mischer Zsb-350111	1.000	ST
4	6.988-444.0	Druckregler Zsb-410900	1.000	ST
5	6.988-445.0	Reparatursatz Absperrventil 445901	1.000	ST
6	6.988-446.0	Steuergeraet 501111	1.000	ST
7	6.988-447.0	Kabelbaum kpl. 600901	1.000	ST
8	6.988-448.0	Drucksensor MAP/MAT 630903	1.000	ST
9	6.988-449.0	Absperrventil Zsb-640900	1.000	ST
10	6.988-450.0	Satz Gegenseite Stecker 42p - 660900	1.000	ST
11	6.988-451.0	Schlauchset Kuehlmittel 721900	1.000	ST
12	6.988-452.0	Motorhalter Satz 991001	1.000	ST
13	6.988-465.0	Set Druckregler	1.000	ST



110 Seitenbesen

POS	Artikelnr.	Beschreibung	Anzahl	Einheit
1	6.987-027.0	Aufnahme Seitenbesen rechts	1.000	ST
2	7.304-397.0	6kt-Schraube M8x20-8.8-A2E ISO 4017	6.000	ST
3	6.987-028.0	Arm Seitenbesen rechts	1.000	ST
4	6.987-029.0	Buchse	2.000	ST
5	6.987-030.0	Aufhaengung Seitenbesen rechts	1.000	ST
6	7.311-006.0	6kt-Mutter M10 -8-A3E ISO 4032	2.000	ST
7	7.304-032.0	6kt-Schraube M10x40-8.8-A3E ISO 4017	2.000	ST
8	5.115-390.0	Scheibe	2.000	ST
9	7.312-277.0	Scheibe 8-200HV-A2E ISO7093-1	1.000	ST
10	7.304-096.0	6kt-Schraube M8x60-8.8-A2E ISO 4014	1.000	ST
11	6.987-031.0	Feder	1.000	ST
12	6.987-032.0	Scheibe Federfuehrung	1.000	ST
13	7.311-510.0	6kt-Mutter M 8-8-A2E ISO 7040	3.000	ST
15	7.304-400.0	6kt-Schraube M 8x30-8.8-A2E ISO 4017	1.000	ST
16	7.304-125.0	6kt-Schraube M8x85 -8.8-A2E ISO 4014	1.000	ST
17	7.312-008.0	Scheibe 12-200HV-A3E ISO 7090	4.000	ST
18	7.311-511.0	6kt-Mutter M10-8-A2E ISO 7040	1.000	ST
19	6.987-033.0	Hydraulikmotor	1.000	ST
20	7.306-113.0	Zyl.Schr. M12x35-A2-70 ISO 4762	2.000	ST
21	6.987-382.0	Schutzring Seitenbesen	1.000	ST
22	7.318-042.0	Passfeder 8x7x32-C45R DIN 6885	1.000	ST
23	6.987-034.0	Nabe Seitenbesen	1.000	ST
24	6.987-468.0	Seitenbesen hart KM 170/600	1.000	ST
24	6.987-467.0	Seitenbesen Standard KM 170/600	1.000	ST
24	6.987-465.0	Seitenbesen weich natur KM 170/600	1.000	ST
24	6.987-466.0	Seitenbesen weich KM 170/600	1.000	ST
25	7.304-401.0	6kt-Schraube M 8x60-8.8-A2E ISO 4017	2.000	ST
26	7.312-017.0	Scheibe 8-A2 ISO 7089	10.000	ST
27	6.987-035.0	Lager Zylinder EN ISO 4762	1.000	ST
28	6.987-036.0	Zylinder Seitenbesen	1.000	ST



120 Hydraulik-Schema

POS	Artikelnr.	Beschreibung	Anzahl	Einheit	Fußnotentext
1	6.987-747.0	Hydraulikschlauch 3/4" 1100	1.000	ST	
2	6.987-748.0	Hydraulikschlauch 3/4" 800	1.000	ST	
3	6.987-284.0	Hydraulikschlauch 3/4" 1600	1.000	ST	
4	6.987-749.0	Hydraulikschlauch 1" 850	1.000	ST	
5	6.988-298.0	Hydraulikschlauch 1" 2200- 3009671	1.000	ST	
6	6.987-425.0	Hydraulikschlauch 3/4"	1.000	ST	
7	6.988-299.0	Hydraulikschlauch 1" 1750- 3009672	1.000	ST	
8	6.987-752.0	Hydraulikschlauch 1/4" 1500	1.000	ST	
9	6.987-753.0	Hydraulikschlauch 1/4" 1350	1.000	ST	
10	6.987-435.0	Hydraulikschlauch 1/4" 1600	1.000	ST	
11	6.987-294.0	Hydraulikschlauch 1/4" 1550	1.000	ST	
12	6.987-754.0	Hydraulikschlauch 1/2" 800	1.000	ST	
13	6.987-755.0	Hydraulikschlauch 1/2" 1200	1.000	ST	
14	6.987-297.0	Hydraulikschlauch 1/2" 1500	1.000	ST	
15	6.987-298.0	Hydraulikschlauch 1/2" 1200	1.000	ST	
16	6.987-756.0	Hydraulikschlauch 1/2" 2600	1.000	ST	
17	6.987-757.0	Hydraulikschlauch 1/2" 2670	1.000	ST	
18	6.987-758.0	Hydraulikschlauch 1/2" 3500	1.000	ST	
19	6.987-302.0	Hydraulikschlauch 1/2" 1000	1.000	ST	
20	6.987-303.0	Hydraulikschlauch 1/4" 1350	1.000	ST	
21	6.987-759.0	Hydraulikschlauch 1/2" 500	1.000	ST	
22	6.987-305.0	Hydraulikschlauch 1/2" 500	1.000	ST	
23	6.987-306.0	Hydraulikschlauch 1/4" 2200	1.000	ST	
24	6.987-307.0	Hydraulikschlauch 1/4" 2500	1.000	ST	
25	6.987-760.0	Hydraulikschlauch 3/4" 2600	1.000	ST	
26	6.987-309.0	Hydraulikschlauch 3/8" 500	1.000	ST	
27	6.987-310.0	Hydraulikschlauch 3/8" 3400	1.000	ST	
28	6.987-761.0	Hydraulikschlauch 1/4" 2650	1.000	ST	
29	6.987-762.0	Hydraulikschlauch 1/4" 400	1.000	ST	
30	6.987-763.0	Hydraulikschlauch 1/4" 500	1.000	ST	
31	6.987-314.0	Hydraulikschlauch 3/8" 1000	1.000	ST	
32	6.987-315.0	Hydraulikschlauch 3/8" 1500	1.000	ST	
33	6.987-766.0	Hydraulikschlauch 3/8" 2000	1.000	ST	

120 Hydraulik-Schema

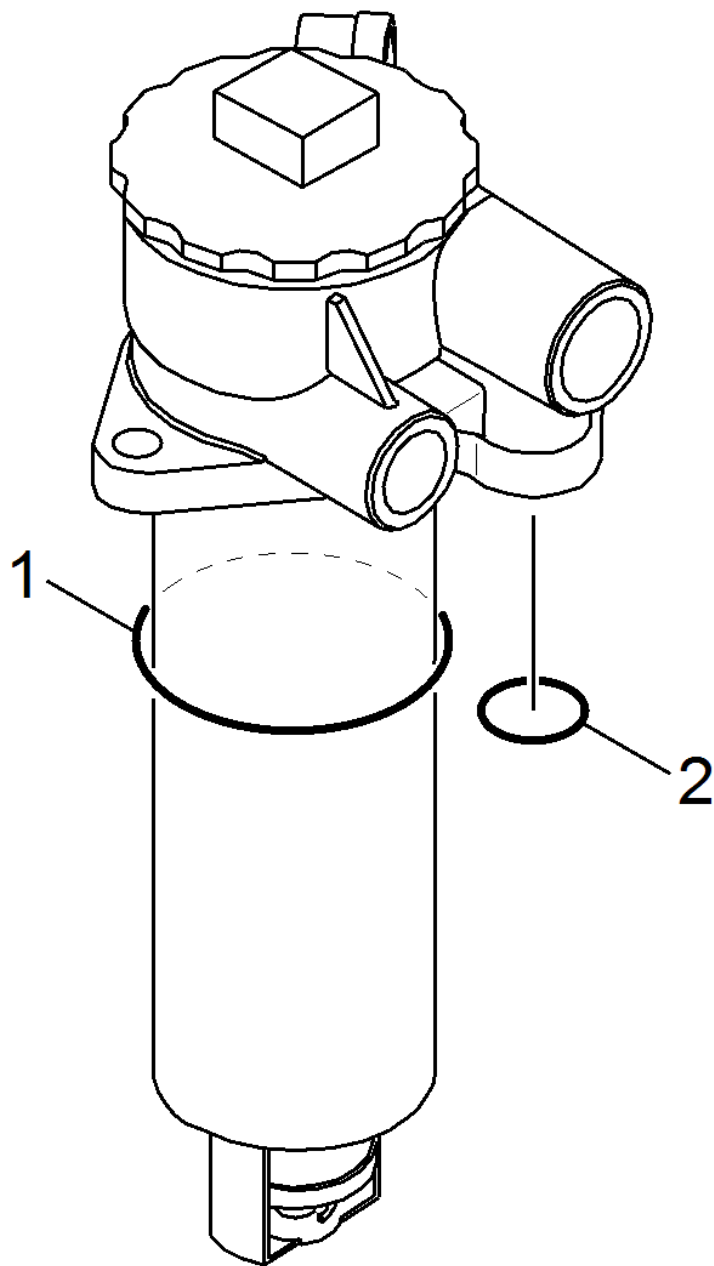
POS	Artikelnr.	Beschreibung	Anzahl	Einheit	Fußnotentext
34	6.987-767.0	Hydraulikschlauch 1/4" 2300	1.000	ST	
35	6.987-768.0	Hydraulikschlauch 1/4" 2300	1.000	ST	
36	6.987-431.0	Hydraulikschlauch 1/2" 750	1.000	ST	
37	6.987-432.0	Hydraulikschlauch 1/2" 940	1.000	ST	
38	6.987-433.0	Hydraulikschlauch 1/2" 750	1.000	ST	
39	6.987-434.0	Hydraulikschlauch 1/2" 890	1.000	ST	
40	6.987-764.0	Hydraulikschlauch 1/4" 650	1.000	ST	
41	6.987-765.0	Hydraulikschlauch 1/4" 650	1.000	ST	
42	6.987-318.0	T-Verschraubung 3/8"	1.000	ST	
43	6.987-430.0	Schlauchstutzen G1/2-1/4	2.000	ST	
44	6.987-320.0	Rohrverschraubung 1/4"	12.000	ST	
45	6.987-321.0	Rohrverschraubung 3/8"	2.000	ST	
46	6.987-322.0	Reduzierstutzen 1/2"-3/8"	2.000	ST	
47	6.987-323.0	Schlauchstutzen 1/4"	1.000	ST	
48	6.987-324.0	Schlauchstutzen 1"	4.000	ST	
49	6.987-325.0	Schlauchstutzen 1/2"-3/4"	4.000	ST	
50	6.987-236.0	Kappe	1.000	ST	
51	6.987-326.0	Schlauchstutzen 1/4"	10.000	ST	
52	6.987-327.0	Schlauchstutzen 3/4"-1"	1.000	ST	
53	6.987-328.0	Schlauchstutzen 3/4"	8.000	ST	
54	6.987-329.0	Schlauchstutzen 3/8"-1/2"	6.000	ST	
55	6.987-330.0	Schlauchstutzen G1/2"	17.000	ST	
56	6.987-331.0	Schlauchstutzen G3/8"	6.000	ST	
57	6.987-332.0	Augenschraube 1/4"	2.000	ST	
58	6.987-333.0	Gewindestutzen M-F3/8"	2.000	ST	
59	6.987-084.0	Winkelstueck	4.000	ST	
60	6.987-334.0	Verbindungsstueck Pumpe G 1/4	1.000	ST	
61	6.987-335.0	Reduzierstutzen 1/4"	1.000	ST	
62	6.987-769.0	T-Stueck 1/4"	2.000	ST	
63	6.987-338.0	Dichtscheibe 1/2"	23.000	ST	
64	6.987-276.0	Dichtscheibe 1/4"	39.000	ST	
65	6.987-339.0	Dichtscheibe 3/4"	13.000	ST	
66	6.987-340.0	Dichtscheibe 3/8"	16.000	ST	

120 Hydraulik-Schema

POS	Artikelnr.	Beschreibung	Anzahl	Einheit	Fußnotentext
67	6.987-341.0	Dichtscheibe	4.000	ST	
68	6.987-237.0	Waermetauscher	1.000	ST	
69	6.987-151.0	Hydraulikzylinder	2.000	ST	
70	6.987-078.0	Zylinder	1.000	ST	
71	6.987-038.0	Hydraulikmotor Geblaese	1.000	ST	
72	6.987-050.0	Hydraulikmotor	1.000	ST	
73	6.987-036.0	Zylinder Seitenbesen	2.000	ST	
74	6.987-042.0	Dreiwegehahn 3/8"	1.000	ST	
75	6.987-033.0	Hydraulikmotor	1.000	ST	
76	6.987-367.0	Steuerblock	1.000	ST	
77	6.987-227.0	Oel Sammel Behaelter	1.000	ST	
78	6.987-411.0	Hydraulikzylinder Lenkung	1.000	ST	
79	6.987-229.0	Oeltank	1.000	ST	
80	6.987-108.0	Fuellstandsanzeige	1.000	ST	
81	6.987-213.0	Deckel Oeltank	1.000	ST	
82	6.987-234.0	Saugfilter	1.000	ST	
83	6.987-233.0	Oelfilter	1.000	ST	
84	6.987-377.0	Filter Element	1.000	ST	
85	6.987-239.0	Thermoschalter	1.000	ST	
86	6.987-346.0	Verteilerblock 3-teilig	1.000	ST	
87	6.987-347.0	Steuerblock 1-teilig	1.000	ST	
88	6.987-417.0	Servolenkung OSPC 50	1.000	ST	
89	6.987-235.0	Ventilblock 1/4"	1.000	ST	
90	6.987-419.0	T-Verschraubung links 3/4"	1.000	ST	
91	6.987-420.0	T-Verschraubung rechts 3/4"	1.000	ST	
92	6.987-731.0	Hydraulikpumpe	1.000	ST	
93	6.988-790.0	Hydraulikpumpe 4201401	1.000	ST	
94	6.987-368.0	Rueckschlagventil 1/4"	1.000	ST	
95	6.987-366.0	Rueckschlagventil 3/8"11bar	1.000	ST	
96	6.988-706.0	Manometer	1.000	ST	
98	6.988-300.0	Pedal elektr. hydraulisch	1.000	ST	
99	6.987-378.0	O-Ring NBR 2,62x15,88	4.000	ST	
100	7.313-003.0	Federring B 6-FSt-A3E DIN 127	16.000	ST	

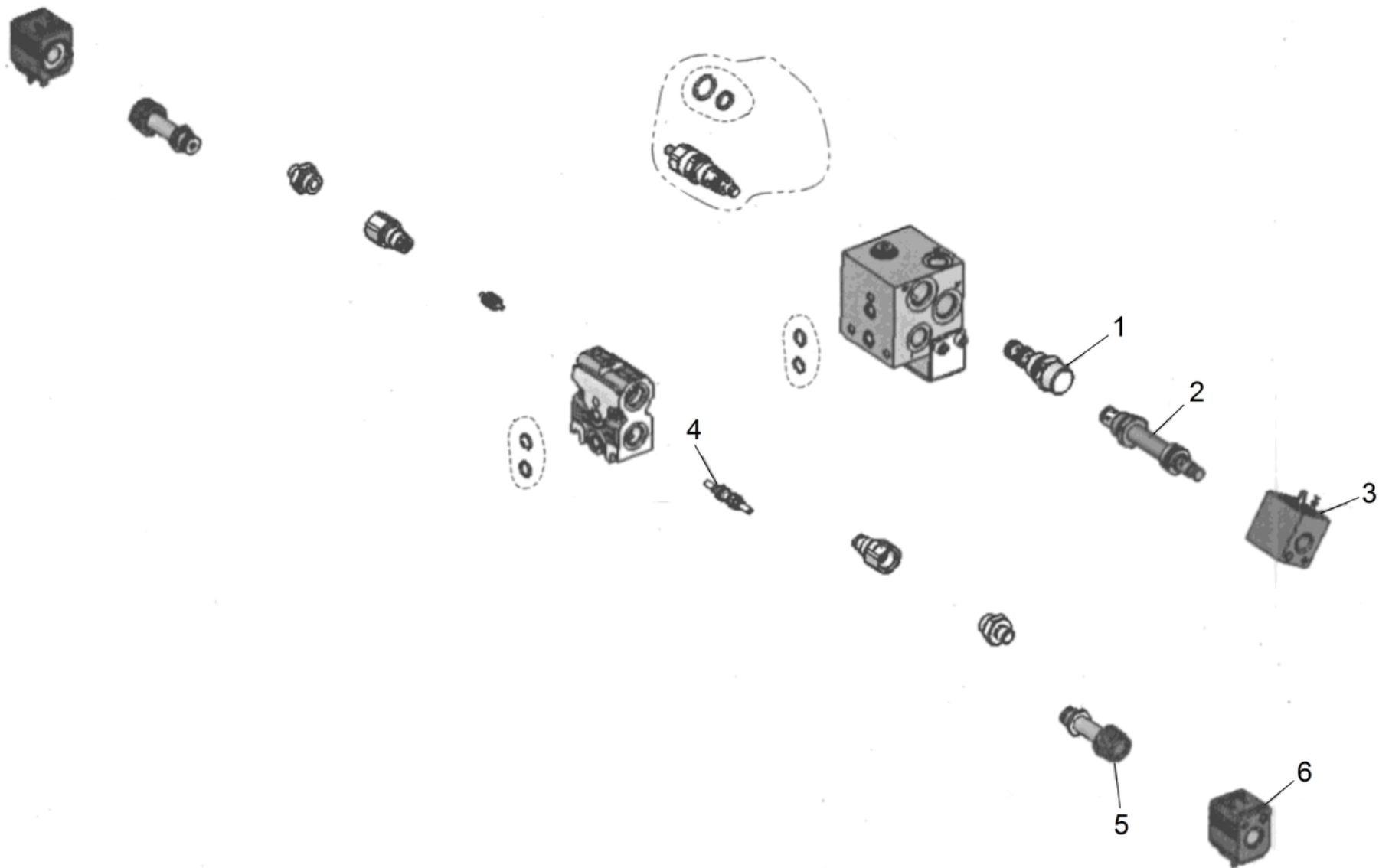
120 Hydraulik-Schema

POS	Artikelnr.	Beschreibung	Anzahl	Einheit	Fußnotentext
101	7.306-022.0	Zyl.Schr. M 6x20-8.8-A2E ISO4762	12.000	ST	
102	6.987-450.0	Hydraulikmotor	2.000	ST	
103	6.987-379.0	O-Ring NBR 2,62x23,8-	1.000	ST	
104	7.306-023.0	Zyl.Schr. M6x25 -8.8-A2E ISO4762	2.000	ST	
105	7.306-026.0	Zyl.Schr. M 6x45-8.8-A2E DIN 912	2.000	ST	
106	6.987-771.0	Rohrschelle	2.000	ST	
107	6.988-837.0	Magnetventil	2.000	ST	
108	6.987-586.0	Magnetventil	8.000	ST	
109	4.070-306.0	Hydraulikoel 1,5 L	1.000	ST	EINFUELLMENGE 37L
110	6.961-611.0	Hydraulikoel 20L	1.000	ST	EINFUELLMENGE 37L



83 Oelfilter (6.987-233.0)

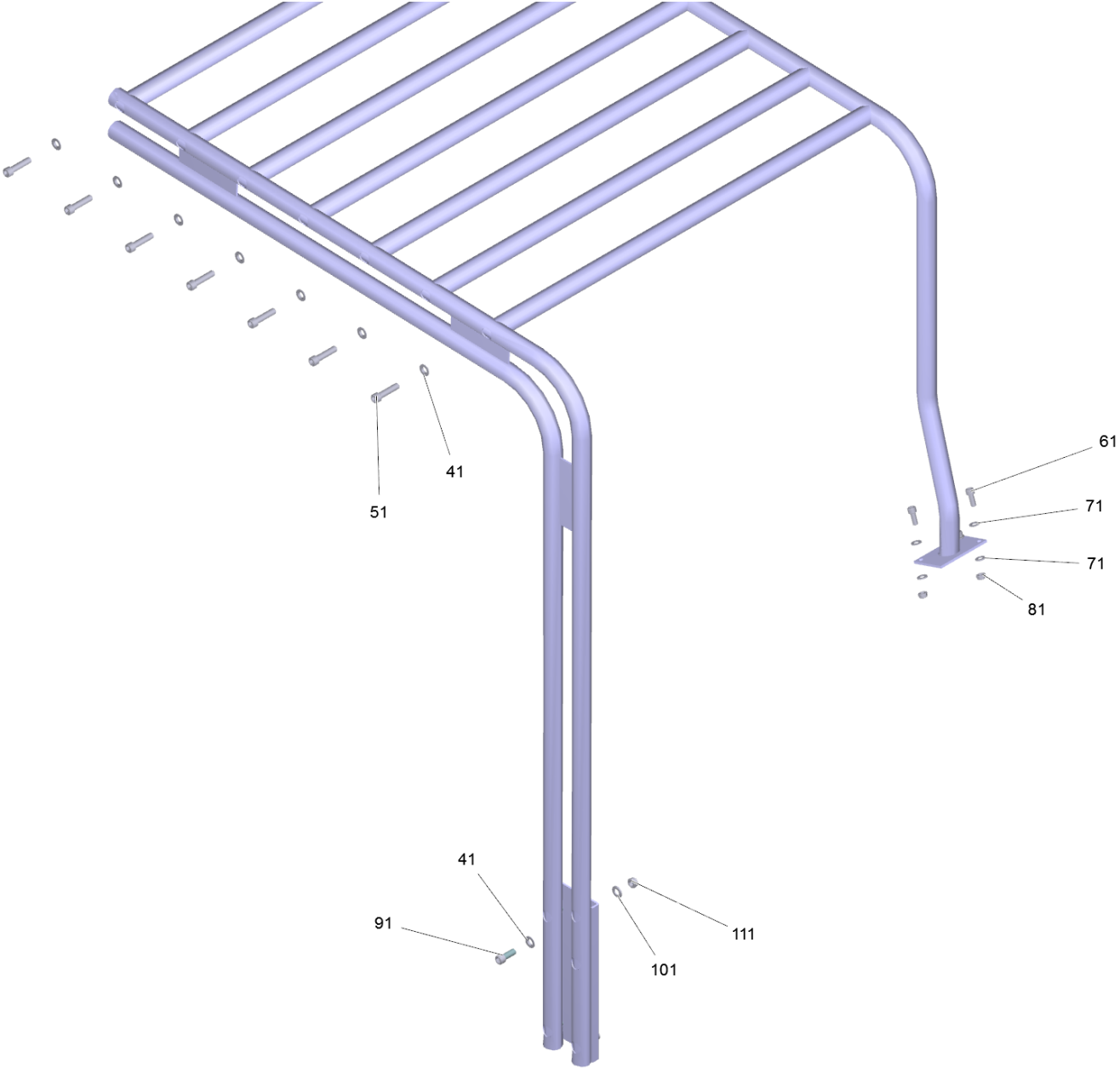
POS	Artikelnr.	Beschreibung	Anzahl	Einheit
1	6.362-192.0	O-Ring 85,32X 3,53	1.000	ST
2	6.025-059.0	O-Ring 22x3,5mm	1.000	ST

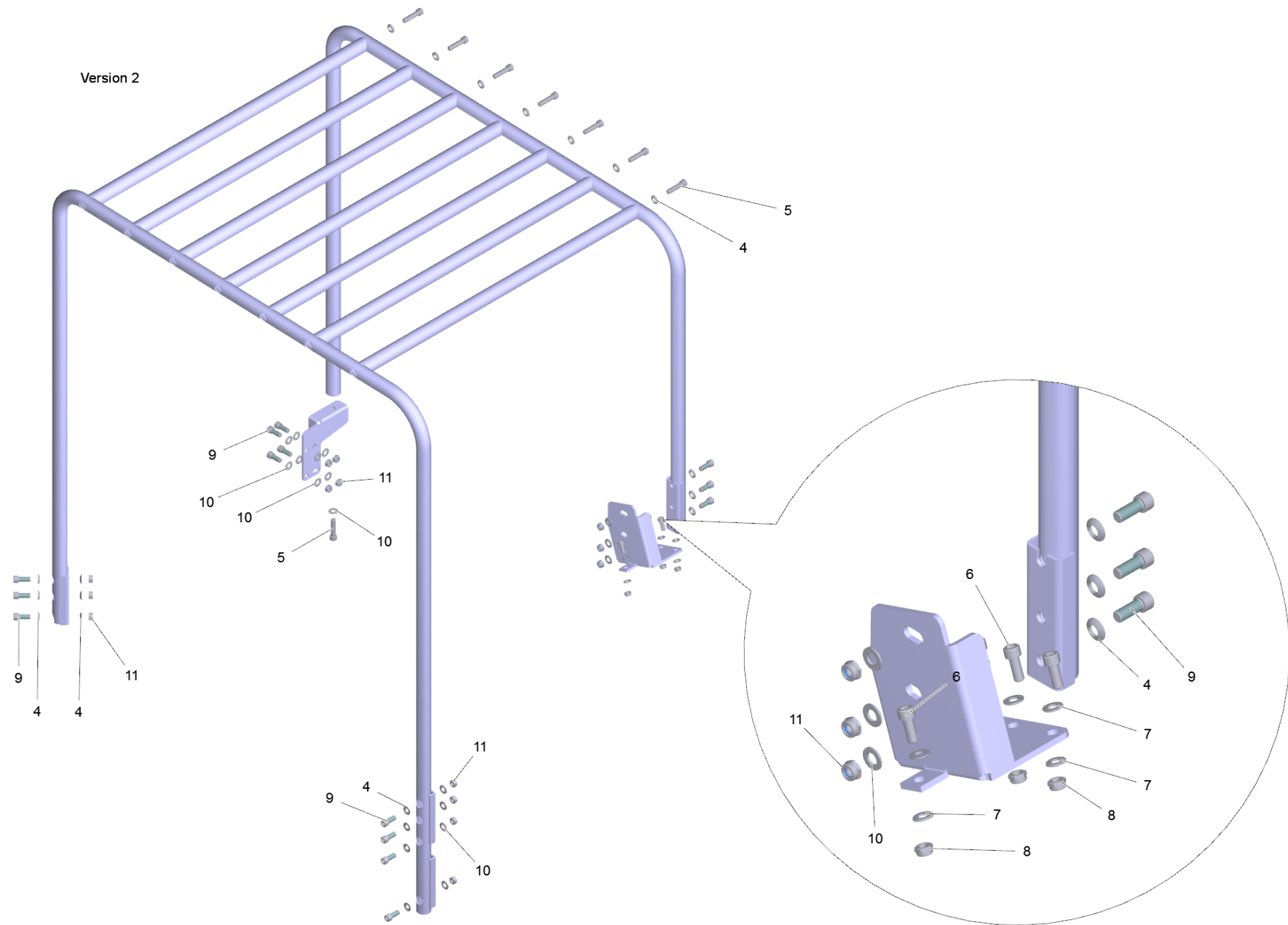


86 Verteilerblock 3-teilig (6.987-346.0)

POS	Artikelnr.	Beschreibung	Anzahl	Einheit
1	6.988-773.0	Drossel	1.000	ST
2	6.988-772.0	Ventil Schieber	1.000	ST
3	6.988-770.0	Spule 12V DC 30W	1.000	ST
4	6.988-774.0	Ventilstange	3.000	ST
5	6.988-771.0	Ventil Einstellung	6.000	ST
6	6.987-586.0	Magnetventil	6.000	ST

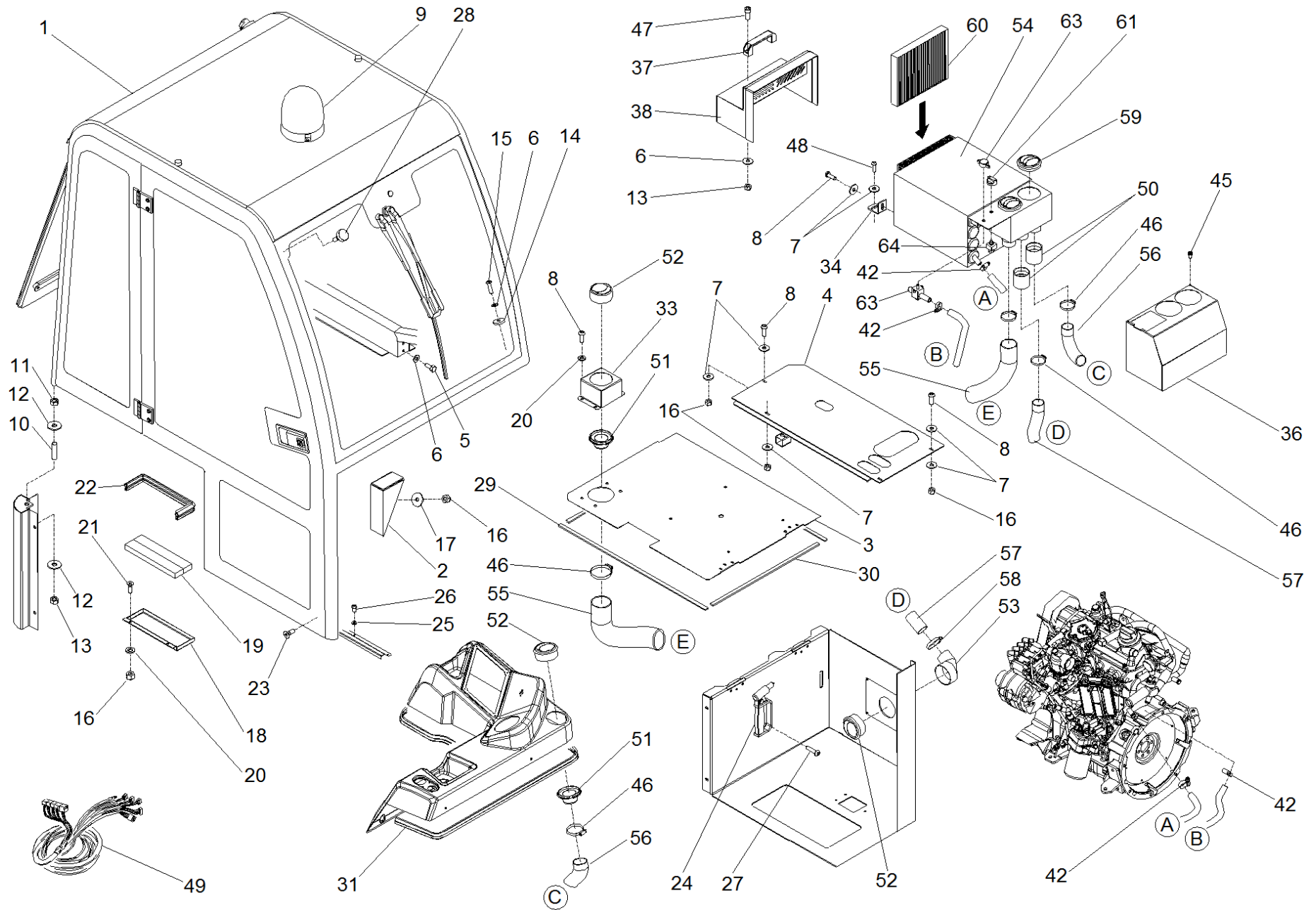
Version 1





130 Schutzdach KM 150/500 R / KM 170/600 R (2.851-686.0)

POS	Artikelnr.	Beschreibung	Anzahl	Einheit
4	7.312-104.0	Kugelscheibe C13 -Edelstahl DIN 6319	27.000	ST
5	7.306-258.0	Zyl.Schr. M12x50- 8.8-A3E ISO 4762	15.000	ST
6	7.306-231.0	Zyl.Schr. M10x25-12.9-Dacro ISO 4762	4.000	ST
7	7.312-066.0	Scheibe 10 -A2 ISO 7090	8.000	ST
8	7.311-441.0	6kt-Mutter M10-1.4305 ISO 10511	4.000	ST
9	7.306-080.0	Zyl.Schr. M12x 30-8.8-A2E DIN 912	14.000	ST
10	7.312-054.0	Scheibe 12-A2 ISO 7090	16.000	ST
11	7.311-026.0	6kt-Mutter M12-1.4305 ISO 10511	14.000	ST
41	7.312-104.0	Kugelscheibe C13 -Edelstahl DIN 6319	18.000	ST
51	7.306-258.0	Zyl.Schr. M12x50- 8.8-A3E ISO 4762	14.000	ST
61	7.306-231.0	Zyl.Schr. M10x25-12.9-Dacro ISO 4762	3.000	ST
71	7.312-066.0	Scheibe 10 -A2 ISO 7090	6.000	ST
81	7.311-441.0	6kt-Mutter M10-1.4305 ISO 10511	3.000	ST
91	7.306-080.0	Zyl.Schr. M12x 30-8.8-A2E DIN 912	4.000	ST
101	7.312-054.0	Scheibe 12-A2 ISO 7090	4.000	ST
111	7.311-026.0	6kt-Mutter M12-1.4305 ISO 10511	4.000	ST

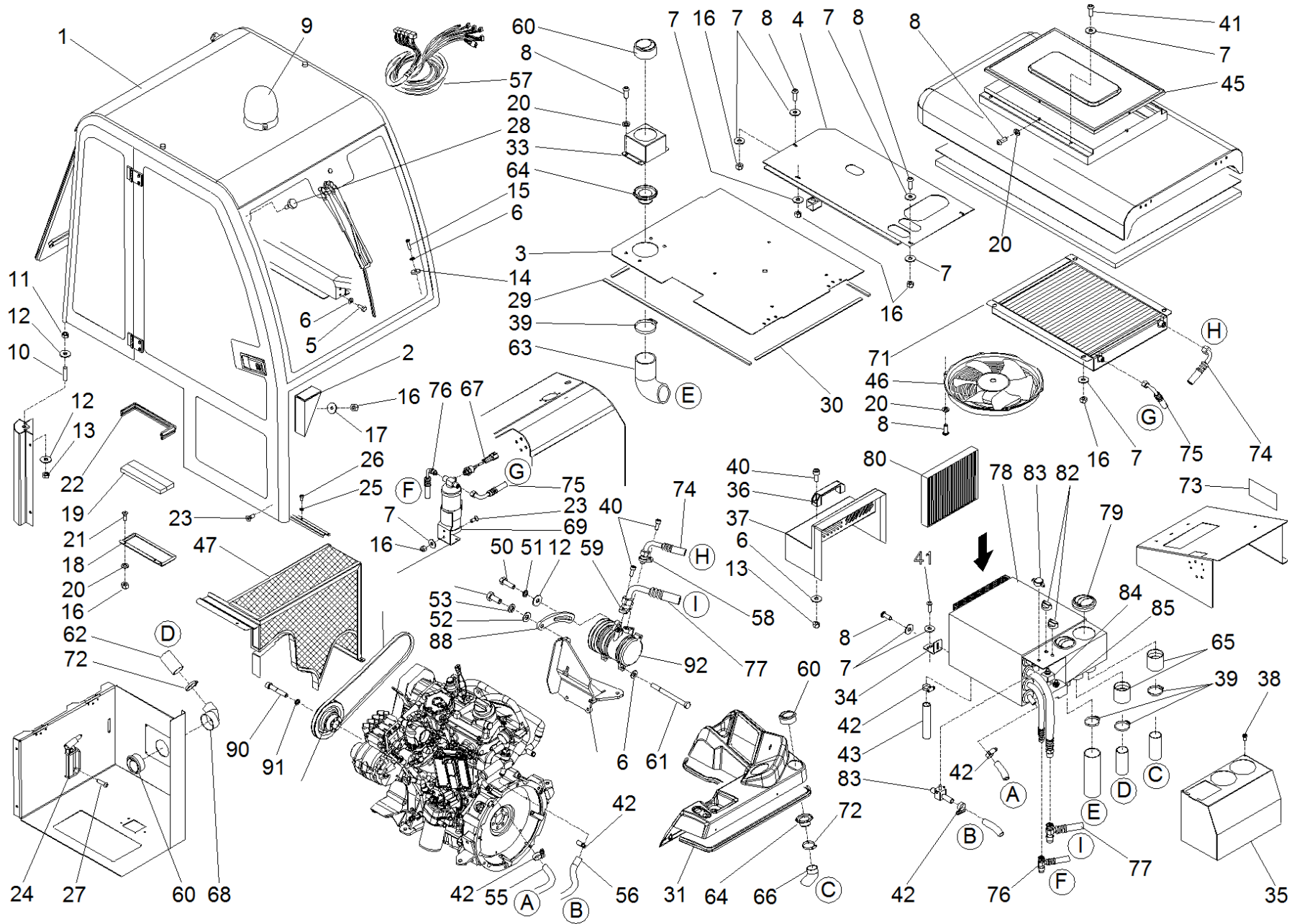


140 Kabine geschlossen

POS	Artikelnr.	Beschreibung	Anzahl	Einheit
1	6.988-384.0	Kabine geschlossen	1.000	ST
2	6.988-340.0	Distanzstuetze Kabine	1.000	ST
3	6.988-341.0	Blech Sitzkonsole Kabine	1.000	ST
4	6.988-385.0	Blech Sitzkonsole fest	1.000	ST
5	7.304-397.0	6kt-Schraube M8x20-8.8-A2E ISO 4017	2.000	ST
6	7.312-017.0	Scheibe 8-A2 ISO 7089	5.000	ST
7	7.312-276.0	Scheibe 6 -200HV-A2E ISO7093-1	9.000	ST
8	7.306-090.0	Schraube M6x16 -8.8-R3R (In6Rd)	8.000	ST
9	6.988-043.0	Rundumkennleuchte kpl. 12 V	1.000	ST
10	7.307-026.0	Gew.Stift M8x35 -A2-21H ISO 4029	2.000	ST
11	7.311-004.0	6kt-Mutter M8 -8-A3E ISO 4032	2.000	ST
12	7.312-277.0	Scheibe 8-200HV-A2E ISO7093-1	4.000	ST
13	7.311-510.0	6kt-Mutter M 8-8-A2E ISO 7040	4.000	ST
14	5.115-390.0	Scheibe	1.000	ST
15	6.304-174.0	Linsenschraube M8 x 30	1.000	ST
16	7.311-512.0	6kt-Mutter M 6-8-A2E ISO 7040	8.000	ST
17	7.312-260.0	Scheibe 6 -100HV-A3E ISO 7094	2.000	ST
18	6.988-342.0	Blech Verschluss Motorkonsole	1.000	ST
19	6.988-343.0	Dichtung 20x40x240	2.000	ST
20	7.312-045.0	Scheibe 6-200HV-P4E ISO 7089	6.000	ST
21	7.305-032.0	Senkschraube M6x20-ST-8.8-A2R (IN6RD)	2.000	ST
22	6.988-344.0	Dichtprofil	1.000	ST
23	7.305-031.0	Senkschraube M6x16-8.8-A2R (In6Rd)	4.000	ST
24	6.987-966.0	Hammer	1.000	ST
25	7.312-001.0	Scheibe 4 -200HV-A3E ISO 7089	3.000	ST
26	7.306-058.0	Schraube M 4X 12- 8.8-R2R K-IN6RD	3.000	ST
27	7.306-283.0	Schraube M4x16 -8.8 ISO 7380	3.000	ST
28	6.988-168.0	Stopfen	1.000	ST
29	6.988-382.0	Dichtung 5x12x700	2.000	ST
30	6.988-383.0	Dichtung 5x12x507	2.000	ST
31	6.988-345.0	Dichtprofil	1.000	ST
33	6.988-387.0	Blechteil Abluft	1.000	ST
34	6.988-388.0	Winkel Befestigung Heizgeraet	1.000	ST

140 Kabine geschlossen

POS	Artikelnr.	Beschreibung	Anzahl	Einheit
36	6.988-390.0	Abdeckung vorne	1.000	ST
37	6.988-109.0	Griff	1.000	ST
38	6.988-391.0	Abdeckung Filter	1.000	ST
42	7.373-020.0	Schlauchselle A 10-16x9-W2-2 DIN3017	4.000	ST
45	7.303-385.0	Bl.Schr. ST4,2X19,0-A2-20H-C-H ISO 7049	2.000	ST
46	7.373-039.0	Schlauchselle A 40-60x13-W4 DIN 3017	4.000	ST
47	7.306-041.0	Zyl.Schr. M8x20 -8.8-A2E ISO 4762	2.000	ST
48	7.306-092.0	Schraube M6x20-ST- 8.8-R3R (IN6RD)	1.000	ST
49	6.988-392.0	Kabelsatz Heizung	1.000	ST
50	6.988-393.0	Düse 180°	2.000	ST
51	6.988-394.0	Manschette D45	2.000	ST
52	6.987-214.0	Luftduese verstellbar D72	3.000	ST
53	6.988-395.0	Düse 90°	1.000	ST
54	6.988-396.0	Heizmodul	1.000	ST
55	6.988-397.0	Luftschlauch hinten	1.000	ST
56	6.988-398.0	Luftschlauch vorne	1.000	ST
57	6.988-399.0	Luftschlauch Armaturenbrett	1.000	ST
58	7.373-028.0	Schlauchselle A-35-50x13-W2-2 DIN3017	2.000	ST
59	6.988-400.0	Luftklappe Warmluft	2.000	ST
60	6.988-401.0	Luftfilter	1.000	ST
62	6.988-403.0	Temperaturregler	1.000	ST
63	6.988-404.0	Wasserhahn warm	1.000	ST
64	6.988-405.0	Schalter Luefter 3-stufig	1.000	ST



150 Kabine geschlossen Klimaanlage

POS	Artikelnr.	Beschreibung	Anzahl	Einheit
1	6.988-384.0	Kabine geschlossen	1.000	ST
2	6.988-340.0	Distanzstuetze Kabine	1.000	ST
3	6.988-341.0	Blech Sitzkonsole Kabine	1.000	ST
4	6.988-385.0	Blech Sitzkonsole fest	1.000	ST
5	7.304-397.0	6kt-Schraube M8x20-8.8-A2E ISO 4017	2.000	ST
6	7.312-017.0	Scheibe 8-A2 ISO 7089	6.000	ST
7	7.312-276.0	Scheibe 6 -200HV-A2E ISO7093-1	19.000	ST
8	7.306-090.0	Schraube M6x16 -8.8-R3R (In6Rd)	16.000	ST
9	6.988-043.0	Rundumkennleuchte kpl. 12 V	1.000	ST
10	7.307-026.0	Gew.Stift M8x35 -A2-21H ISO 4029	2.000	ST
11	7.311-004.0	6kt-Mutter M8 -8-A3E ISO 4032	2.000	ST
12	7.312-277.0	Scheibe 8-200HV-A2E ISO7093-1	5.000	ST
13	7.311-510.0	6kt-Mutter M 8-8-A2E ISO 7040	4.000	ST
14	5.115-390.0	Scheibe	1.000	ST
15	6.304-174.0	Linsenschraube M8 x 30	1.000	ST
16	7.311-512.0	6kt-Mutter M 6-8-A2E ISO 7040	14.000	ST
17	7.312-260.0	Scheibe 6 -100HV-A3E ISO 7094	2.000	ST
18	6.988-342.0	Blech Verschluss Motorkonsole	1.000	ST
19	6.988-343.0	Dichtung 20x40x240	2.000	ST
20	7.312-045.0	Scheibe 6-200HV-P4E ISO 7089	14.000	ST
21	7.305-032.0	Senkschraube M6x20-ST-8.8-A2R (IN6RD)	2.000	ST
22	6.988-344.0	Dichtprofil	1.000	ST
23	7.305-031.0	Senkschraube M6x16-8.8-A2R (In6Rd)	6.000	ST
24	6.987-966.0	Hammer	1.000	ST
25	7.312-001.0	Scheibe 4 -200HV-A3E ISO 7089	3.000	ST
26	7.306-058.0	Schraube M 4X 12- 8.8-R2R K-IN6RD	3.000	ST
27	7.306-283.0	Schraube M4x16 -8.8 ISO 7380	3.000	ST
28	6.988-168.0	Stopfen	1.000	ST
29	6.988-382.0	Dichtung 5x12x700	2.000	ST
30	6.988-383.0	Dichtung 5x12x507	2.000	ST
31	6.988-345.0	Dichtprofil	1.000	ST
33	6.988-387.0	Blechteil Abluft	1.000	ST
34	6.988-388.0	Winkel Befestigung Heizgeraet	1.000	ST

150 Kabine geschlossen Klimaanlage

POS	Artikelnr.	Beschreibung	Anzahl	Einheit
35	6.988-390.0	Abdeckung vorne	1.000	ST
36	6.988-109.0	Griff	1.000	ST
37	6.988-391.0	Abdeckung Filter	1.000	ST
38	7.303-385.0	Bl.Schr. ST4,2X19,0-A2-20H-C-H ISO 7049	2.000	ST
39	7.373-039.0	Schlauchschelle A 40-60x13-W4 DIN 3017	4.000	ST
40	7.306-041.0	Zyl.Schr. M8x20 -8.8-A2E ISO 4762	4.000	ST
41	7.306-092.0	Schraube M6x20-ST- 8.8-R3R (IN6RD)	5.000	ST
42	7.373-020.0	Schlauchschelle A 10-16x9-W2-2 DIN3017	5.000	ST
43	6.988-421.0	Schlauch Gummi D20/26x900	1.000	ST
44		Motorhaube 2109716	1.000	ST
45	6.988-415.0	Schutzdeckel Haube	1.000	ST
46	6.988-412.0	Luefterrad Klimaanlage	1.000	ST
47		Schutzblech Gebläse 2109287	1.000	ST
48		Schalldaemmung Haube 3009717	1.000	ST
49		Platte Kunststoff 3009718	1.000	ST
50	7.304-400.0	6kt-Schraube M 8x30-8.8-A2E ISO 4017	1.000	ST
51	7.313-004.0	Federring B 8-FSt-A3E DIN 127	1.000	ST
52	7.312-005.0	Scheibe 10-200HV-A3E ISO 7090	1.000	ST
53	7.313-005.0	Federring B10-FSt-A3E DIN 127	1.000	ST
54	7.306-231.0	Zyl.Schr. M10x25-12.9-Dacro ISO 4762	1.000	ST
55		Schlauch Gummi D13/21,5x1600 - 3009719	1.000	ST
56		Schlauch Gummi D13/21,5x1400 - 3009720	1.000	ST
57	6.988-411.0	Kabelsatz Klimaanlage	1.000	ST
58	6.988-425.0	Adapter G8	1.000	ST
59	6.988-424.0	Adapter G10	1.000	ST
60	6.987-214.0	Luftduese verstellbar D72	3.000	ST
61	7.304-454.0	6kt-Schraube M 8x100-8.8-A2E ISO 4017	1.000	ST
62	6.988-398.0	Luftschlauch vorne	1.000	ST
63	6.988-397.0	Luftschlauch hinten	1.000	ST
64	6.988-394.0	Manschette D45	2.000	ST
65	6.988-393.0	Düse 180°	2.000	ST
66	6.988-399.0	Luftschlauch Armaturen Brett	1.000	ST
67	6.988-429.0	Druckschalter	1.000	ST

150 Kabine geschlossen Klimaanlage

POS	Artikelnr.	Beschreibung	Anzahl	Einheit
68	6.988-395.0	Düse 90°	1.000	ST
69	6.988-428.0	Luftfilter Trockner	1.000	ST
70		Befestigungswinkel Luftfilter 3009370	1.000	ST
71	6.988-426.0	Kuehler Klimaanlage	1.000	ST
72	7.373-028.0	Schlauchschele A-35-50x13-W2-2 DIN3017	2.000	ST
73	6.988-430.0	Schild R134a	1.000	ST
74	6.988-433.0	Abgasschlauch 1600mm	1.000	ST
75	6.988-432.0	Abgasschlauch 1100mm	1.000	ST
76	6.988-431.0	Abgasschlauch 860mm	1.000	ST
77	6.988-436.0	Abgasschlauch 1200mm	1.000	ST
78	6.988-422.0	Heizmodul Klimaanlage	1.000	ST
79	6.988-400.0	Luftklappe Warmluft	2.000	ST
80	6.988-401.0	Luftfilter	1.000	ST
82	6.988-403.0	Temperaturregler	2.000	ST
83	6.988-404.0	Wasserhahn warm	1.000	ST
84	6.988-405.0	Schalter Luefter 3-stufig	1.000	ST
85	6.988-434.0	Thermostat	1.000	ST
86		Riemenscheibe Kompressor 3009177	1.000	ST
87		Abstuetzung Kompressor 2109207	1.000	ST
88	6.988-418.0	Riemenspanner Kompressor	1.000	ST
89		Riemen 4200269	1.000	ST
90	7.306-039.0	Zyl.Schr. M8x50 -8.8-A2E ISO 4762	4.000	ST
91	7.313-004.0	Federring B 8-FSt-A3E DIN 127	4.000	ST
92	6.988-427.0	Kompressor	1.000	ST