

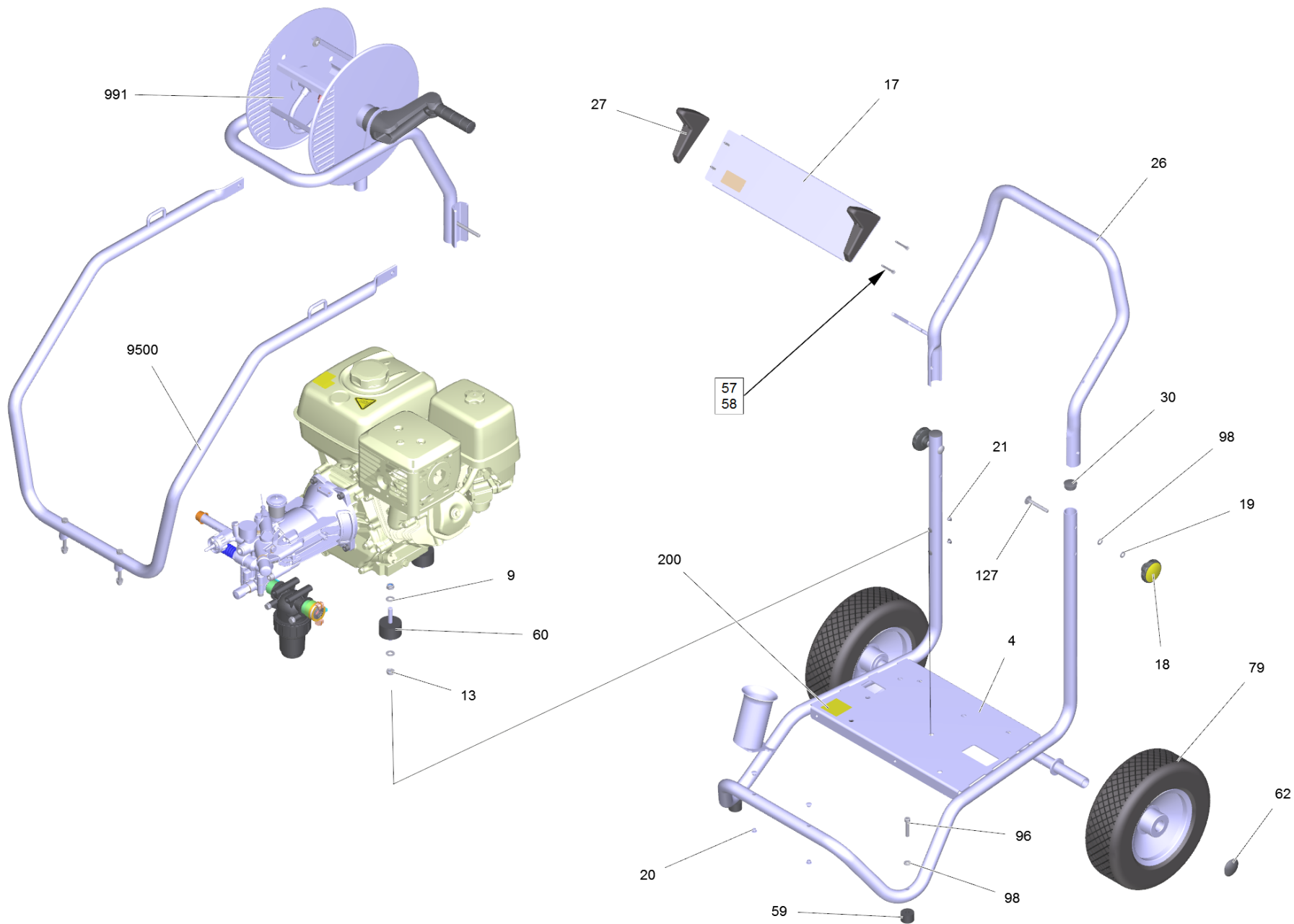
Ersatzteilliste

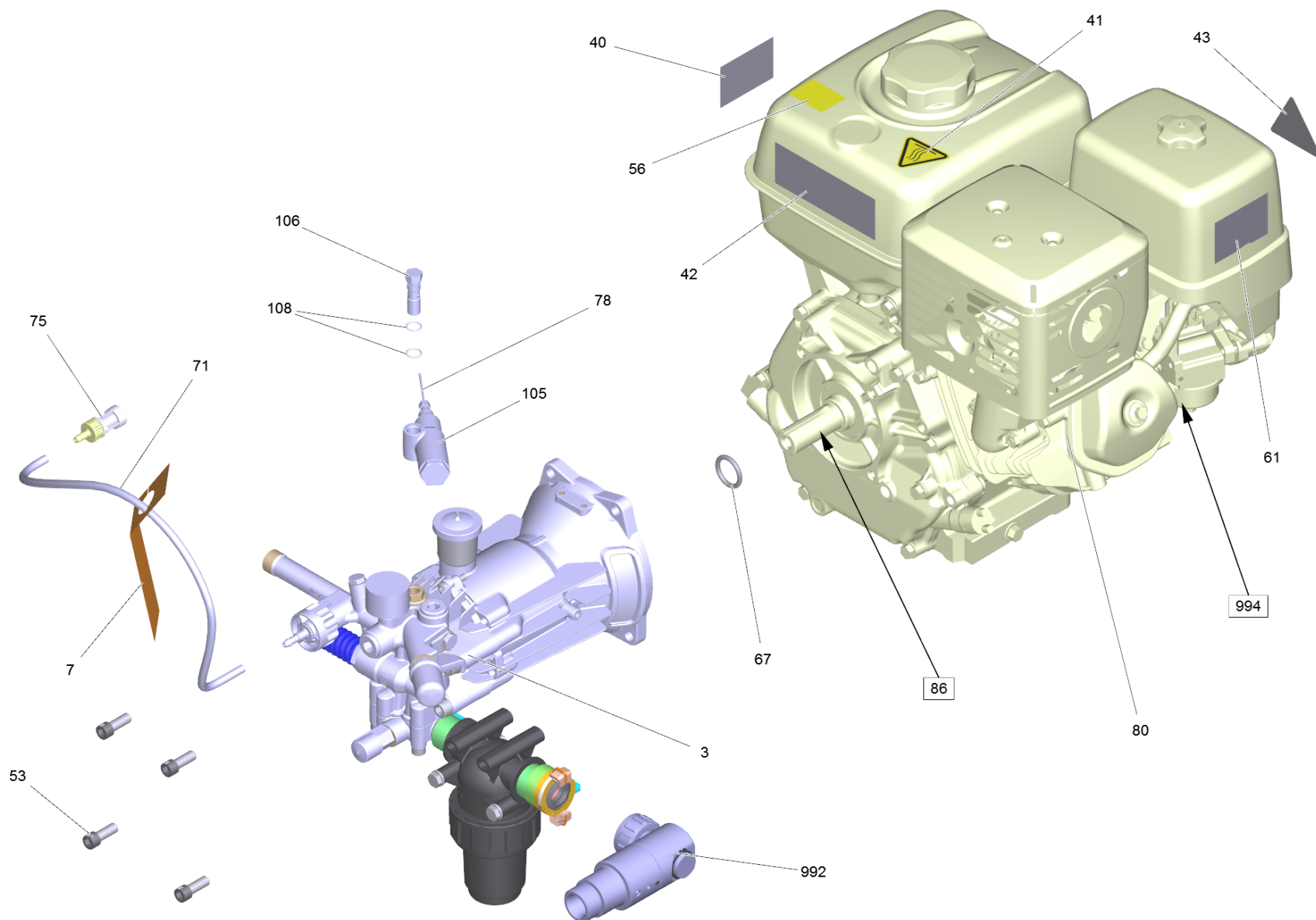
(1.187-906.0) HD 9/23 G *EU

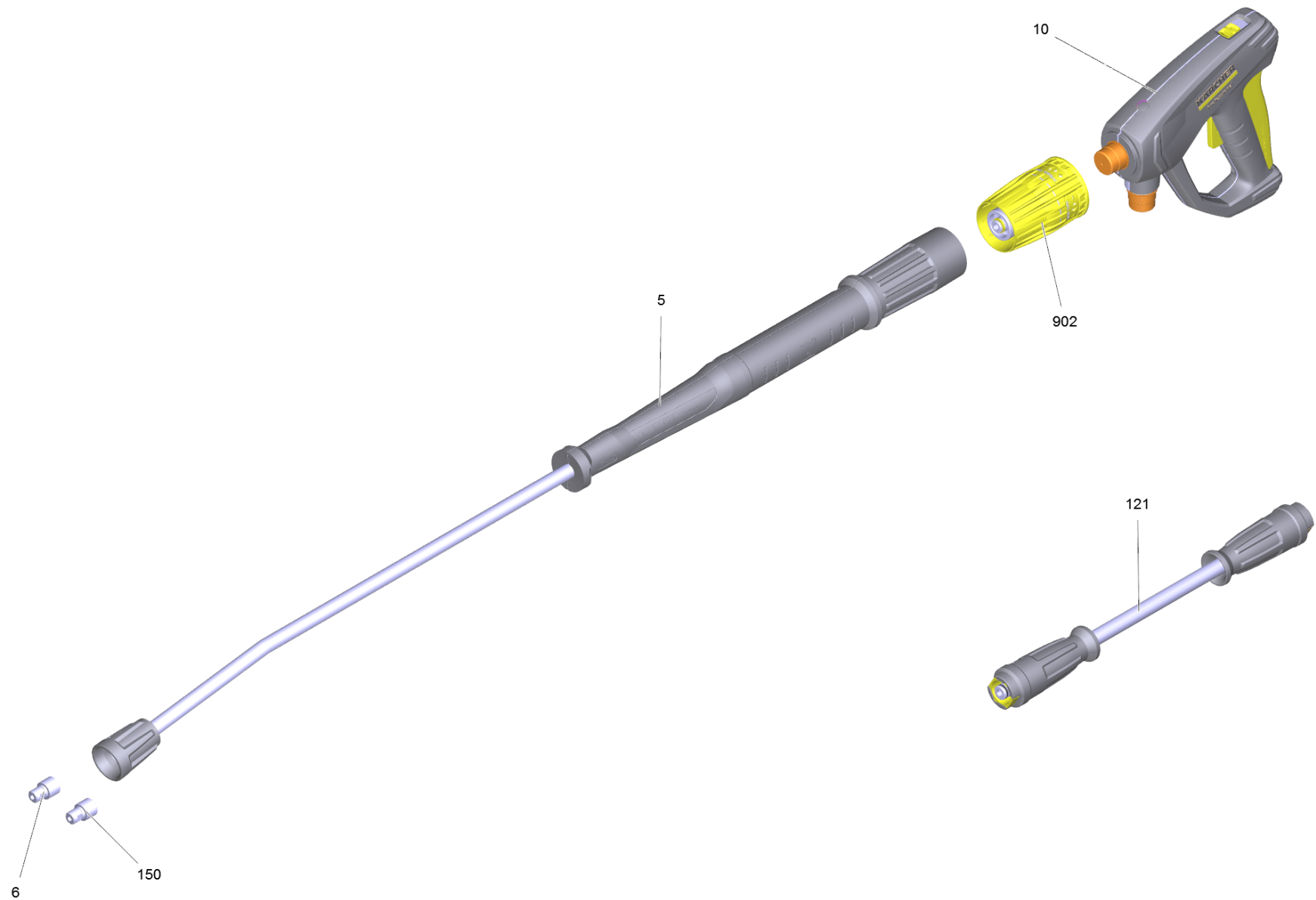
Inhaltsverzeichnis

HD 9/23 G *EU (1.187-906.0)	3
ETL HD 9/23 TR	4
3 Pumpensatz HD 9/23 TR f. Ersatz (4.532-185.3)	9
1 Pumpensatz HD 9/23 TR	10
1 Zylinderkopf kpl. TR	12
7 Ventilsitz kpl. (4.481-226.0)	15
19 Ventil kpl. (4.580-323.0)	17
22 Ventil (3 Stueck) (2.884-512.0)	19
25 Ventil (3 Stueck) (2.884-512.0)	21
9001 Sicherheitsventil kpl. fuer Ersatz (4.590-017.0)	23
2 Gehaeuse Geradschubfuehrung	25
30 Wasserfilter kpl. Ersatz (6.414-041.3)	27
1 Wasserfilter kpl.	28
999 Taumelscheibe kpl. (4.120-198.0)	30
5 Strahlrohr TR 1050 mm (4.112-000.0)	32
1 Strahlrohr TR 1050 mm	33
6 Powerduese TR 25048 (2.113-010.0)	35
10 EASY!Force Advanced (4.118-005.0)	37
1 Handspritzpistole TR EH 155	38
9000 Ersatzteil-Set Hebel (2.885-483.0)	40
105 Drehzahlsteuerung fuer Ersatz (4.741-007.3)	42
10 Drehzahlsteuerung	43
121 Schlauchleitung TR DN8 31,5MPa 15m (6.110-033.0)	45
150 Chemieduese TR 25250 (2.113-020.0)	47
902 Drehregler TR 416L (4.118-008.0)	49
1 Drehregler TR 416L	50
991 ABS Schlauchtrommel TR (2.110-004.0)	52
20 ETL ABS Schlauchtrommel f. 2.110-004.0 (5.974-306.0)	53
901 Schlauchleitung TR drehbar DN8 40MPa 15m (6.110-029.0)	55
1 Schlauchleitung TR drehbar DN8 40MPa 15m	56
902 Schlauchleitung TR drehbar DN8 31,5MPa 1 (6.110-030.0)	58
1 Schlauchleitung TR drehbar DN8 31,5MPa 1	59
903 Schlauchleitung TR DN8 31,5MPa 15m (6.110-033.0)	61
992 Anbausatz Rueckflussverhinderer (2.641-374.0)	63
9500 ABS Rahmen Cage breit (2.637-007.0)	65
1030 Kurz-Ersatzteilliste	67

POS	Beschreibung	Anzahl	Einheit
0	ETL HD 9/23 TR	1.000	ST
1030	Kurz-Ersatzteilliste	1.000	ST





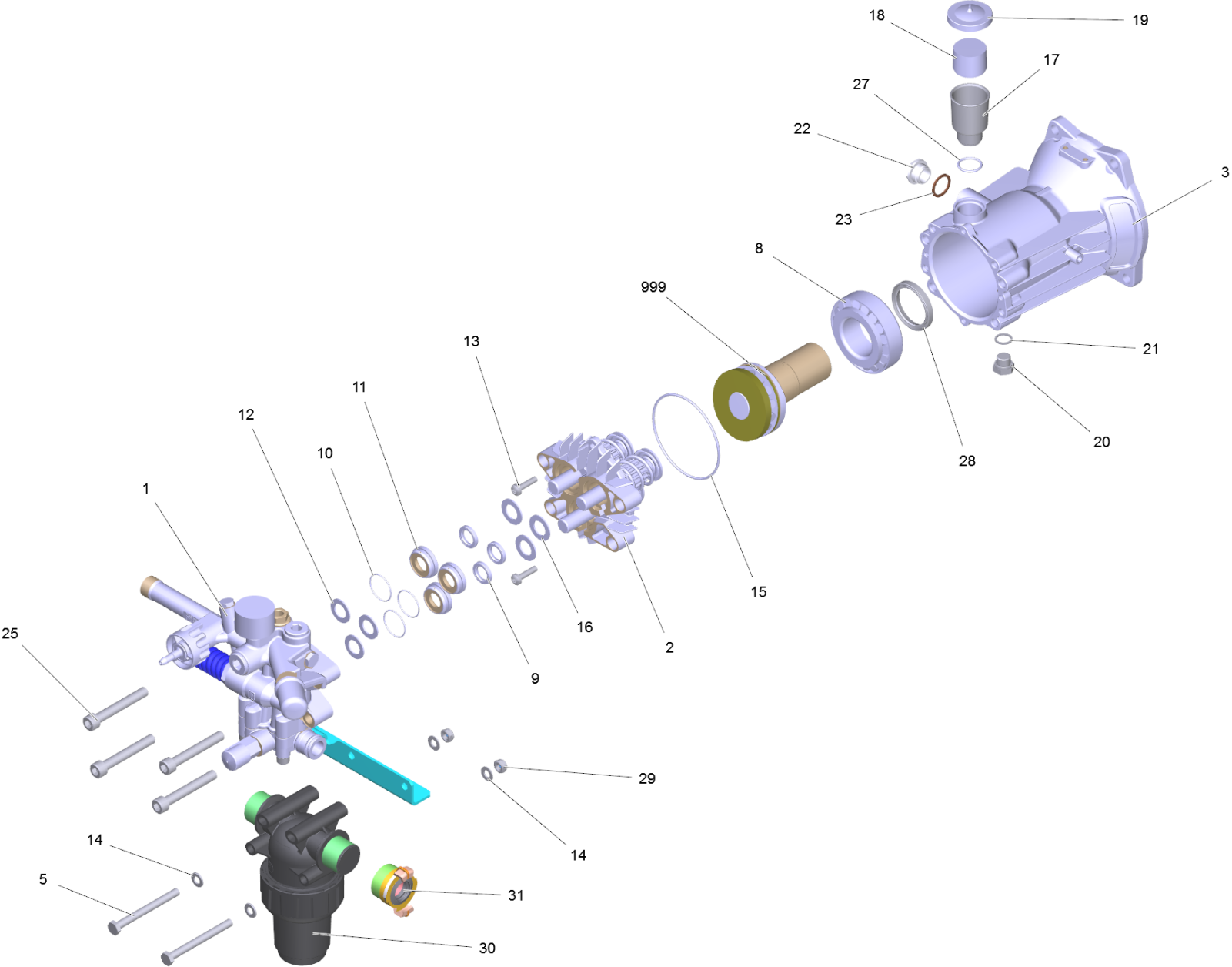


POS	Artikelnr.	Beschreibung	Anzahl	Einheit
3	4.532-185.3	Pumpensatz HD 9/23 TR f. Ersatz	1.000	ST
4	4.050-013.3	Rahmen kpl. breit Advanced für Ersatz	1.000	ST
5	4.112-000.0	Strahlrohr TR 1050 mm	1.000	ST
6	2.113-010.0	Powerduese TR 25048	1.000	ST
7	5.393-992.0	Schild Hinweis Nippel abschneiden	1.000	ST
9	7.312-005.0	Scheibe 10-200HV-A3E ISO 7090	8.000	ST
10	4.118-005.0	EASY!Force Advanced	1.000	ST
13	7.311-423.0	6kt-Mutter M10 -04-A2E ISO 10511	8.000	ST
17	5.051-578.0	Blechteil breit	1.000	ST
18	6.321-177.0	Drehknopf gelb D55mm	2.000	ST
19	7.313-004.0	Federring B 8-FSt-A3E DIN 127	2.000	ST
20	6.368-429.0	Abdeckkappe	8.000	ST
21	6.368-428.0	Abdeckkappe	4.000	ST
26	4.321-377.0	Griff kpl. breit Advance	1.000	ST
27	9.761-400.0	Halter Schlauch	2.000	ST
30	6.368-330.0	Verschlussstopfen	2.000	ST
40	5.388-249.0	Schild	1.000	ST
41	6.643-943.0	Warnschild Heiss	1.000	ST
42	5.388-320.0	SCHILD	1.000	ST
43	5.392-694.0	Warnschild Gas Abgas	1.000	ST
49	6.282-014.0	Sicherungslack gelb	1.000	ST
53	6.304-035.0	Schraube 3/8"-16UNC	4.000	ST
56	5.387-620.0	Warnschild neu	1.000	ST
57	7.303-111.0	Schraube 5x50 -10.9-R2R (K-In6Rd)	4.000	ST
58	7.312-002.0	Scheibe 5-200HV-A3E ISO 7090	4.000	ST
59	6.339-081.0	Gummipuffer D30X20	2.000	ST
60	6.339-075.0	Gummipuffer D50X30	4.000	ST
61	6.303-564.0	Warnschild Benzingeraet chinesisch	1.000	ST
62	6.343-137.0	Schnellbefestiger	2.000	ST
67	6.362-612.0	O-Ring 24,77x5,33-NBR 70	1.000	ST
71	6.388-216.0	Schlauch DN 5	0.900	M
75	5.731-652.0	Filter mit Gewicht	1.000	ST
78	6.431-055.0	Drahthuelle 720mm	1.000	ST

POS	Artikelnr.	Beschreibung	Anzahl	Einheit
79	6.515-002.0	Rad 305x105	2.000	ST
80	6.491-975.0	Benzinmotor 13PS	1.000	ST
86	6.869-085.0	Montagepaste Turmopast NBI 2 weiss	1.000	ZST
87	6.869-028.0	Metallkleber	1.000	ST
96	7.306-075.0	Zyl.Schr. M 8x 40-8.8-A2E ISO 4762	2.000	ST
98	7.312-004.0	Scheibe 8 -200HV-A3E ISO 7090	6.000	ST
105	4.741-007.3	Drehzahlsteuerung fuer Ersatz	1.000	ST
106	5.404-002.0	Hohlschraube	1.000	ST
108	6.362-527.0	O-Ring 12,0 X 1,5-NBR 70	2.000	ST
121	6.110-033.0	Schlauchleitung TR DN8 31,5MPa 15m	1.000	ST
122	6.288-044.0	Silikonfett 100 G	1.000	ST
127	7.303-165.0	Fl.Rd.Schr. M8x55-ST-A0P DIN 603	2.000	ST
150	2.113-020.0	Chemieduese TR 25250	1.000	ST
200	5.384-653.0	Schild 108 dB	1.000	ST
902	4.118-008.0	Drehregler TR 416L	1.000	ST
991	2.110-004.0	ABS Schlauchtrommel TR	1.000	ST
992	2.641-374.0	Anbausatz Rueckflussverhinderer	1.000	ST
994	6.288-050.0	Motorenoel 1L	1.000	ST
9500	2.637-007.0	ABS Rahmen Cage breit	1.000	ST

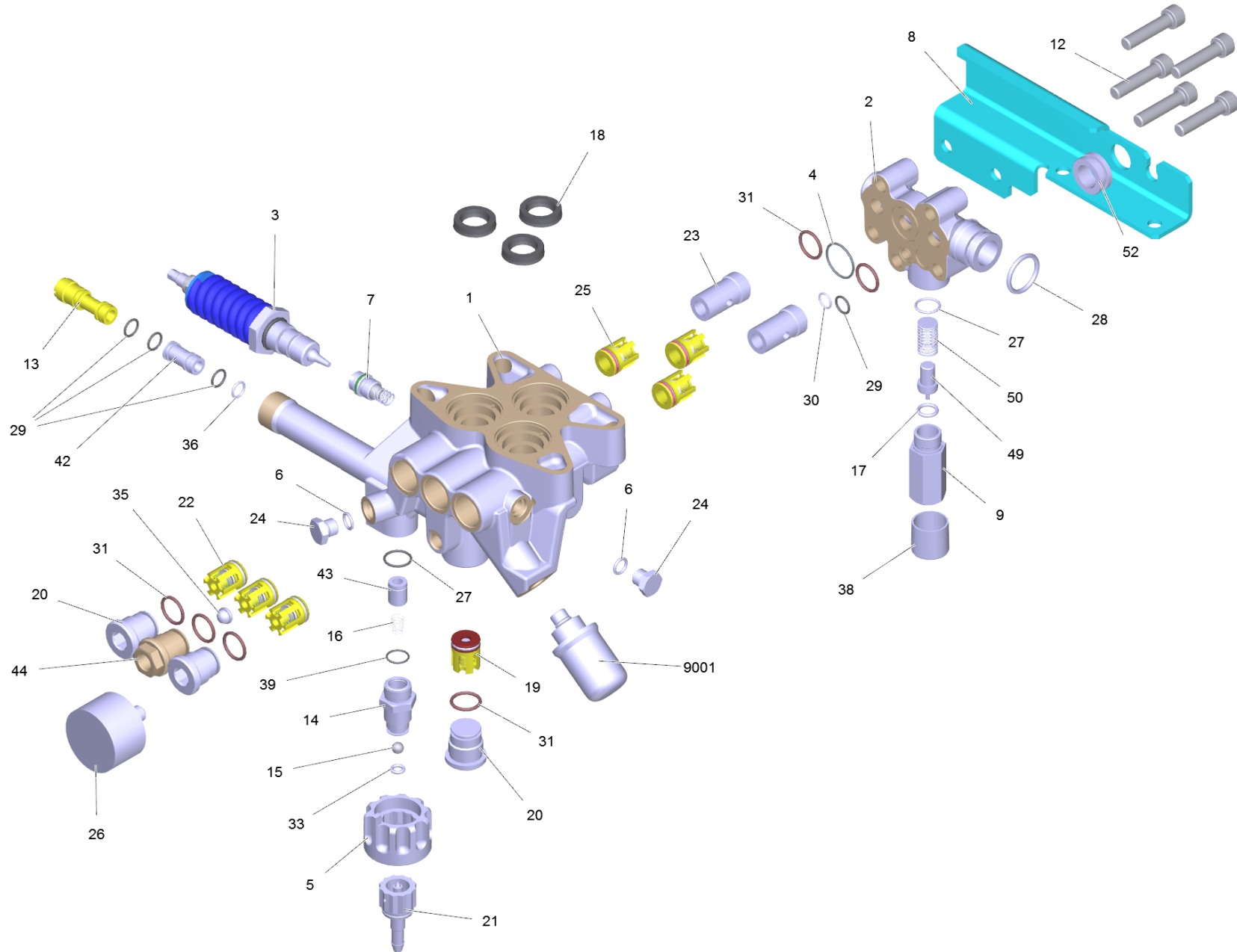
3 Pumpensatz HD 9/23 TR f. Ersatz (4.532-185.3)

POS	Beschreibung	Anzahl	Einheit
1	Pumpensatz HD 9/23 TR	1.000	ST



1 Pumpensatz HD 9/23 TR

POS	Artikelnr.	Beschreibung	Anzahl	Einheit
1		Zylinderkopf kpl. TR	1.000	ST
2		Gehaeuse Geradschubfuehrung	1.000	ST
3	5.060-827.3	Gehaeuse	1.000	ST
5	7.304-125.0	6kt-Schraube M8x85 -8.8-A2E ISO 4014	2.000	ST
8	6.401-225.3	Kegelrollenlager 41	1.000	ST
9	6.365-351.0	Kompaktdichtung 16 x 24 x 4	3.000	ST
10	6.362-398.0	O-Ring 27,5 X 1,5-NBR 70	3.000	ST
11	5.112-402.0	Buchse	3.000	ST
12	5.115-492.0	Scheibe	3.000	ST
13	7.306-094.0	Schraube M6x25 -8.8-R3R (In6Rd)	2.000	ST
14	7.312-004.0	Scheibe 8 -200HV-A3E ISO 7090	4.000	ST
15	6.362-963.0	O-Ring 88,57X 2,62	1.000	ST
16	5.115-493.0	Scheibe	3.000	ST
17	5.070-194.0	Behaelter	1.000	ST
18	5.132-187.0	Stopfen	1.000	ST
19	5.064-454.0	Deckel staubgrau	1.000	ST
20	7.382-233.0	VS-Schraube M14x1,5-A-CuZn DIN 7604	1.000	ST
21	7.362-005.0	Dichtring A14x18 -Cu DIN 7603	1.000	ST
22	5.411-062.0	Verschlusschraube	1.000	ST
23	6.362-585.0	Dichtung	1.000	ST
24	6.288-044.0	Silikonfett 100 G	1.000	ST
25	7.306-125.0	Zyl.Schr. M10x70-8.8-A3E ISO4762	4.000	ST
27	6.362-168.0	O-Ring 22,3 X 2,4-NBR 70	1.000	ST
28	7.367-011.0	RWDR A40x52x7-NBR DIN3760	1.000	ST
29	7.311-427.0	6kt-Mutter M8 -04-A2E ISO 10511	2.000	ST
30	6.414-041.3	Wasserfilter kpl. Ersatz	1.000	ST
31	6.388-458.0	Schlauchkupplung	1.000	ST
32	6.288-050.0	Motorenoel 1L	1.000	ST
999	4.120-198.0	Taumelscheibe kpl.	1.000	ST

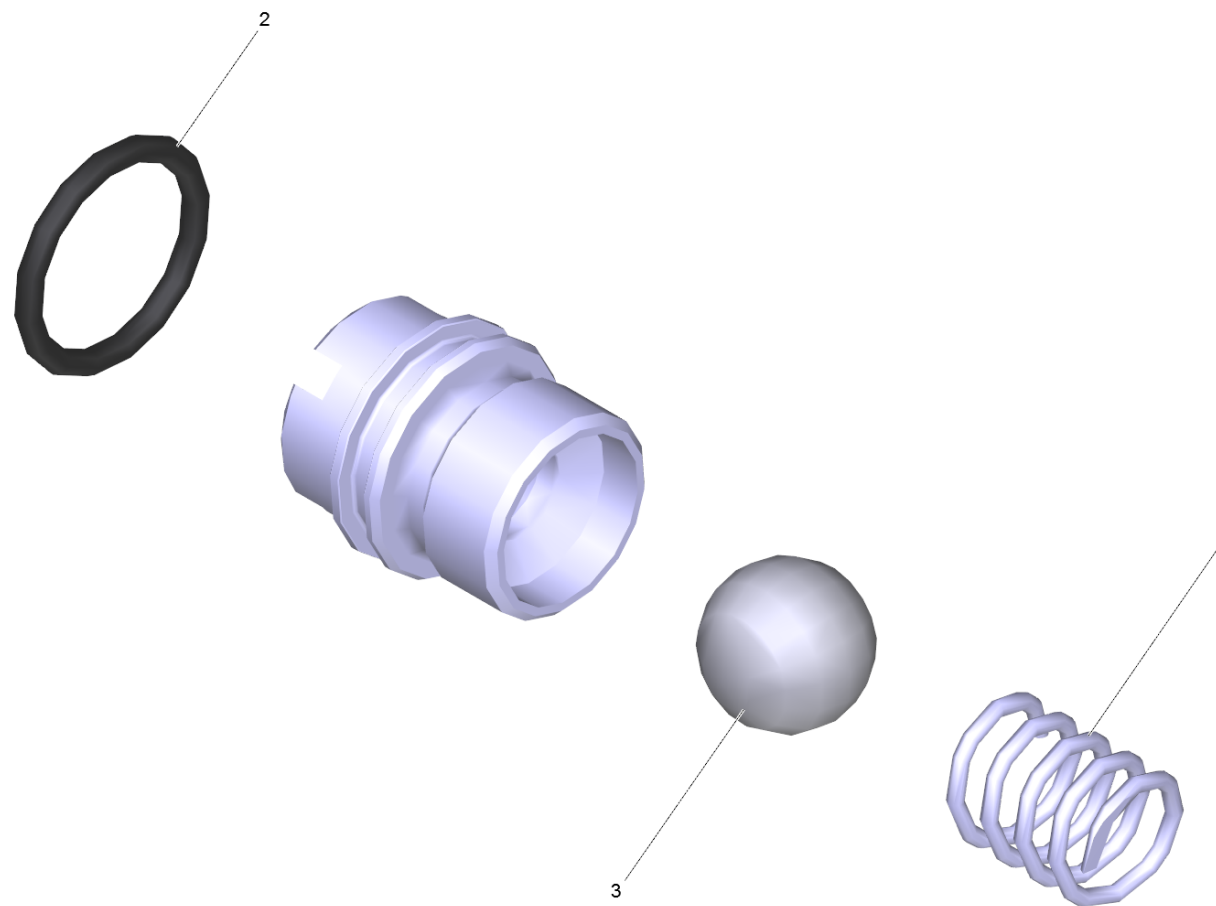


1 Zylinderkopf kpl. TR

POS	Artikelnr.	Beschreibung	Anzahl	Einheit	Bemerkung
1	5.550-033.3	Zylinderkopf TR	1.000	ST	
2	5.060-011.3	Saugdeckel fuer Ersatz	1.000	ST	
3	4.591-035.3	Ueberstroemventil	1.000	ST	
4	6.362-547.0	O-Ring 20,0x1,5-NBR 70	1.000	ST	
5	5.322-156.0	Griff Chemie	1.000	ST	
6	6.362-642.0	O-Ring d. 7,65x1,78 -NBR 80	2.000	ST	
7	4.481-226.0	Ventilsitz kpl.	1.000	ST	
8	5.045-034.0	Blechteil Wasserfilter	1.000	ST	
9	4.587-038.0	Ventilgehaeuse kpl.	1.000	ST	
12	7.306-044.0	Zyl.Schr. M8x35 -8.8-A2E ISO4762	5.000	ST	
13	5.769-141.0	Dueseneinsatz	1.000	ST	
14	5.402-523.0	Schraubstutzen	1.000	ST	
15	7.401-908.0	Kugel 7 G300 -1.4301 DIN 5401	1.000	ST	
16	5.332-124.0	Schraubenfeder	1.000	ST	
17	6.363-614.0	O-Ring 9 x 2 -NBR90	1.000	ST	
18	6.365-408.0	Nutring 16x24x5.3	3.000	ST	
19	4.580-323.0	Ventil kpl.	1.000	ST	
20	5.583-146.3	Ventilschraube	3.000	ST	
21	5.443-281.0	Schlauchnippel	1.000	ST	
22	2.884-512.0	Ventil (3 Stueck)	1.000	ST	
23	5.110-608.0	Huelse	2.000	ST	
24	5.411-070.0	Verschlusschraube	2.000	ST	
25	2.884-512.0	Ventil (3 Stueck)	1.000	ST	
26	6.421-358.0	Manometer 0-30 MPa	1.000	ST	
27	6.362-533.0	O-Ring 14,0 X 1,5-NBR 70	2.000	ST	
28	6.363-006.0	O-Ring 20X2,8	1.000	ST	
29	6.362-384.0	O-Ring 9x1,5 - NBR 70	4.000	ST	
30	6.363-045.0	O-Ring 8X1,25 NBR	1.000	ST	
31	6.362-481.0	O-Ring 14,0 x 2,0 NBR 80	6.000	ST	
33	6.362-151.0	O-Ring 10 x 2 NBR 70	1.000	ST	
35	6.414-142.0	Sieb	1.000	ST	
36	6.362-388.0	O-Ring 8,0x1,5 -EPDM 70	1.000	ST	
38	6.368-344.0	Schutzkappe	1.000	ST	

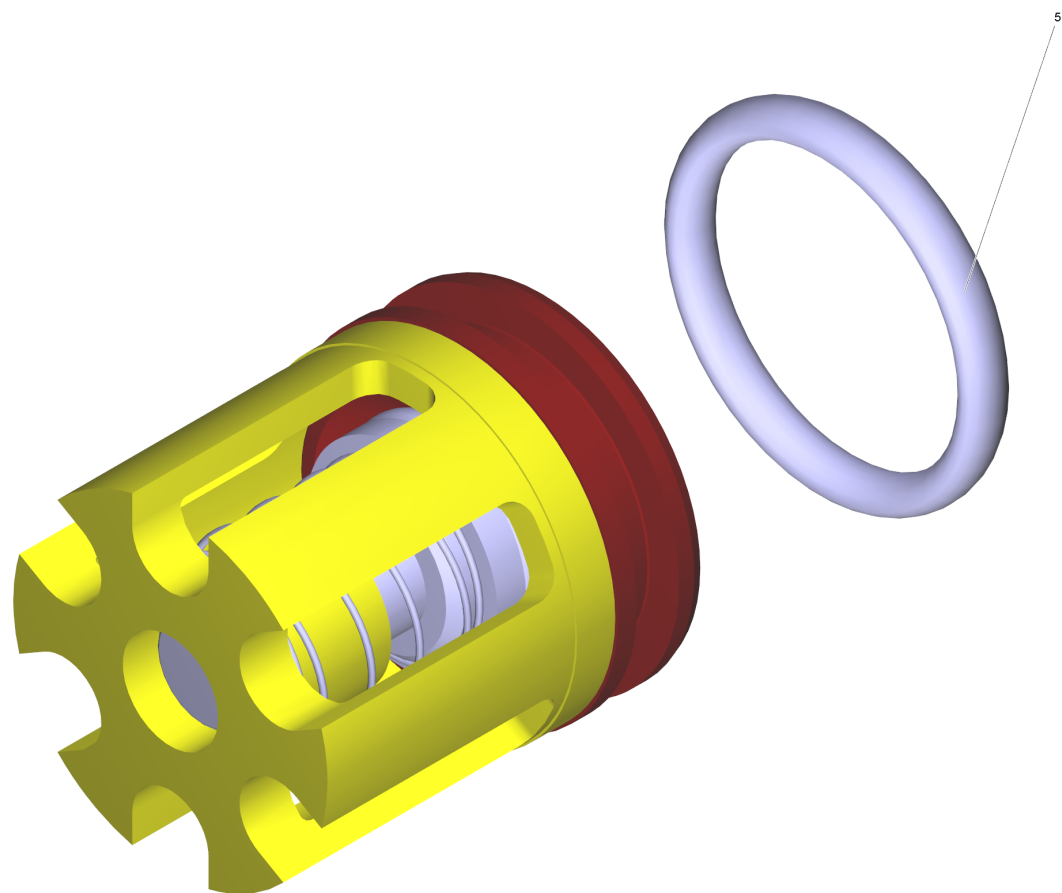
1 Zylinderkopf kpl. TR

POS	Artikelnr.	Beschreibung	Anzahl	Einheit	Bemerkung
39	6.362-383.0	O-Ring 6,0 X 2,0	1.000	ST	
42	5.769-143.0	Dueseneinsatz	1.000	ST	
43	5.028-692.0	Rohr	1.000	ST	
44	5.583-015.0	Ventilschraube	1.000	ST	
49	6.413-067.0	Thermoventil	1.000	ST	
50	5.332-001.0	Schraubenfeder	1.000	ST	
52	6.641-401.0	Durchfuehrungstuelle	1.000	ST	
81	6.869-049.0	Metallkleber Loctite 243	1.000	ST	
9001	4.590-017.0	Sicherheitsventil kpl. fuer Ersatz	1.000	ST	15-17 Nm



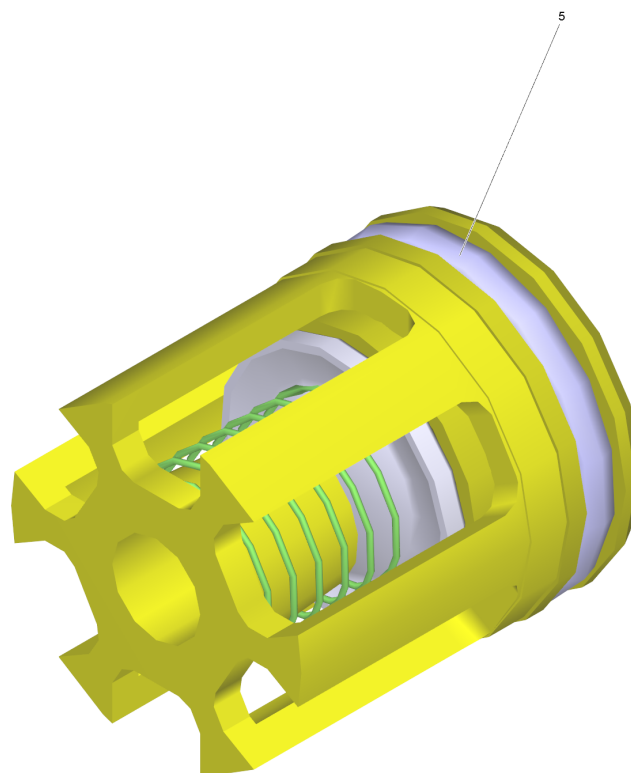
7 Ventilsitz kpl. (4.481-226.0)

POS	Artikelnr.	Beschreibung	Anzahl	Einheit
2	6.362-858.0	O-Ring 11,0 X 1,5	1.000	ST
3	7.401-907.0	Kugel 3/8 G200-1.4301 DIN 5401	1.000	ST
4	5.332-999.0	Schraubenfeder	1.000	ST



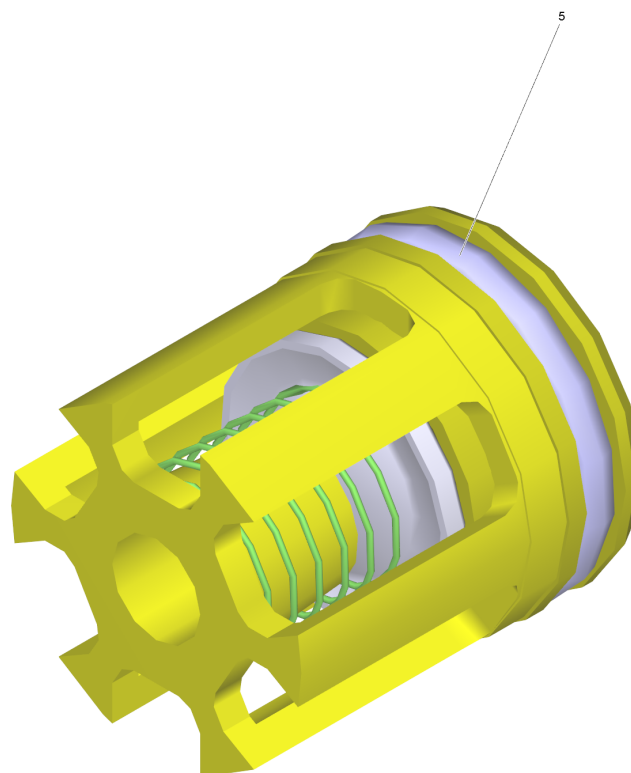
19 Ventil kpl. (4.580-323.0)

POS	Artikelnr.	Beschreibung	Anzahl	Einheit
5	6.362-381.0	O-Ring 13x2 - NBR 70	1.000	ST



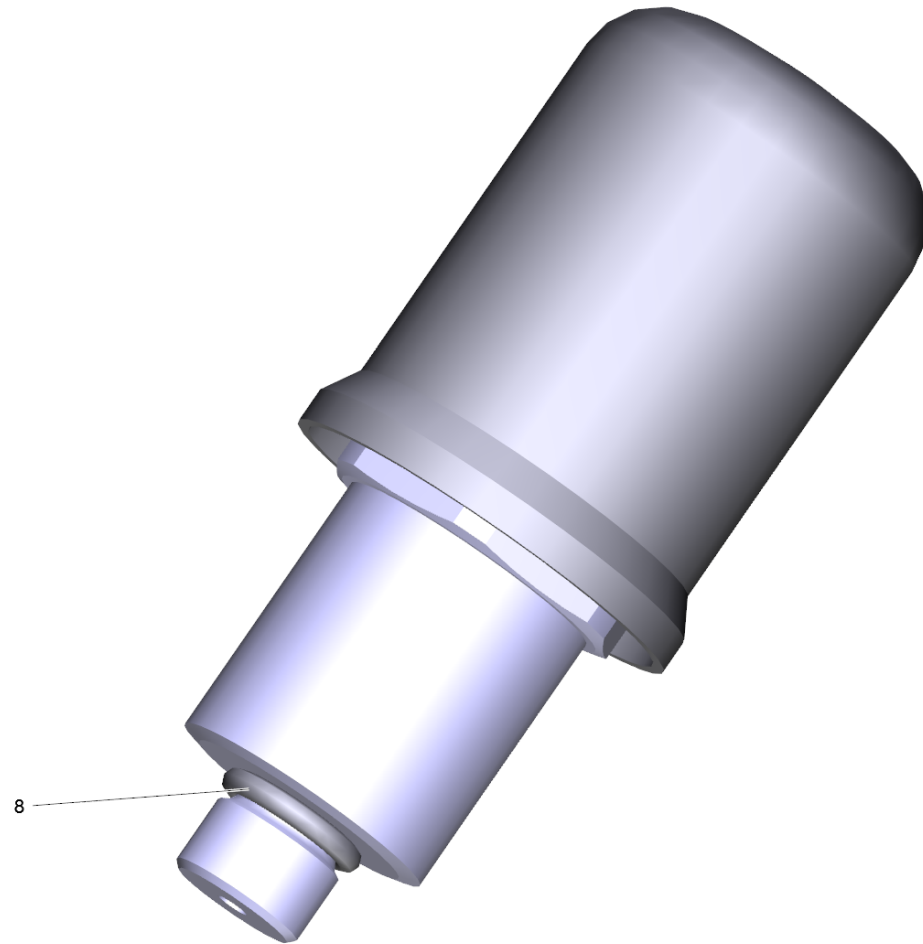
22 Ventil (3 Stueck) (2.884-512.0)

POS	Artikelnr.	Beschreibung	Anzahl	Einheit
5	6.363-003.0	O-Ring 13,0 X 2,0-NBR 90	1.000	ST



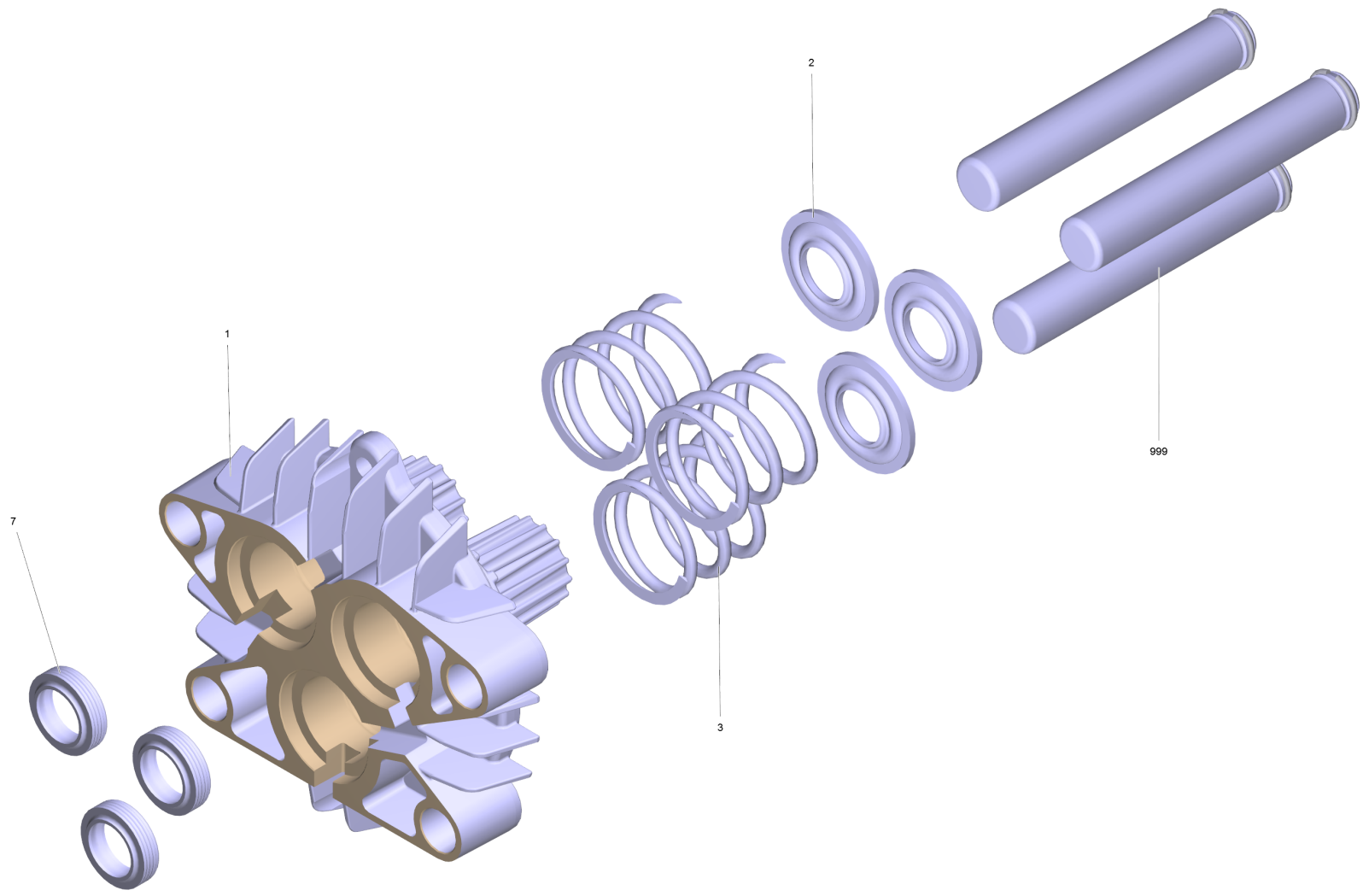
25 Ventil (3 Stueck) (2.884-512.0)

POS	Artikelnr.	Beschreibung	Anzahl	Einheit
5	6.363-003.0	O-Ring 13,0 X 2,0-NBR 90	1.000	ST



9001 Sicherheitsventil kpl. fuer Ersatz (4.590-017.0)

POS	Artikelnr.	Beschreibung	Anzahl	Einheit
8	6.362-642.0	O-Ring d. 7,65x1,78 -NBR 80	2.000	ST

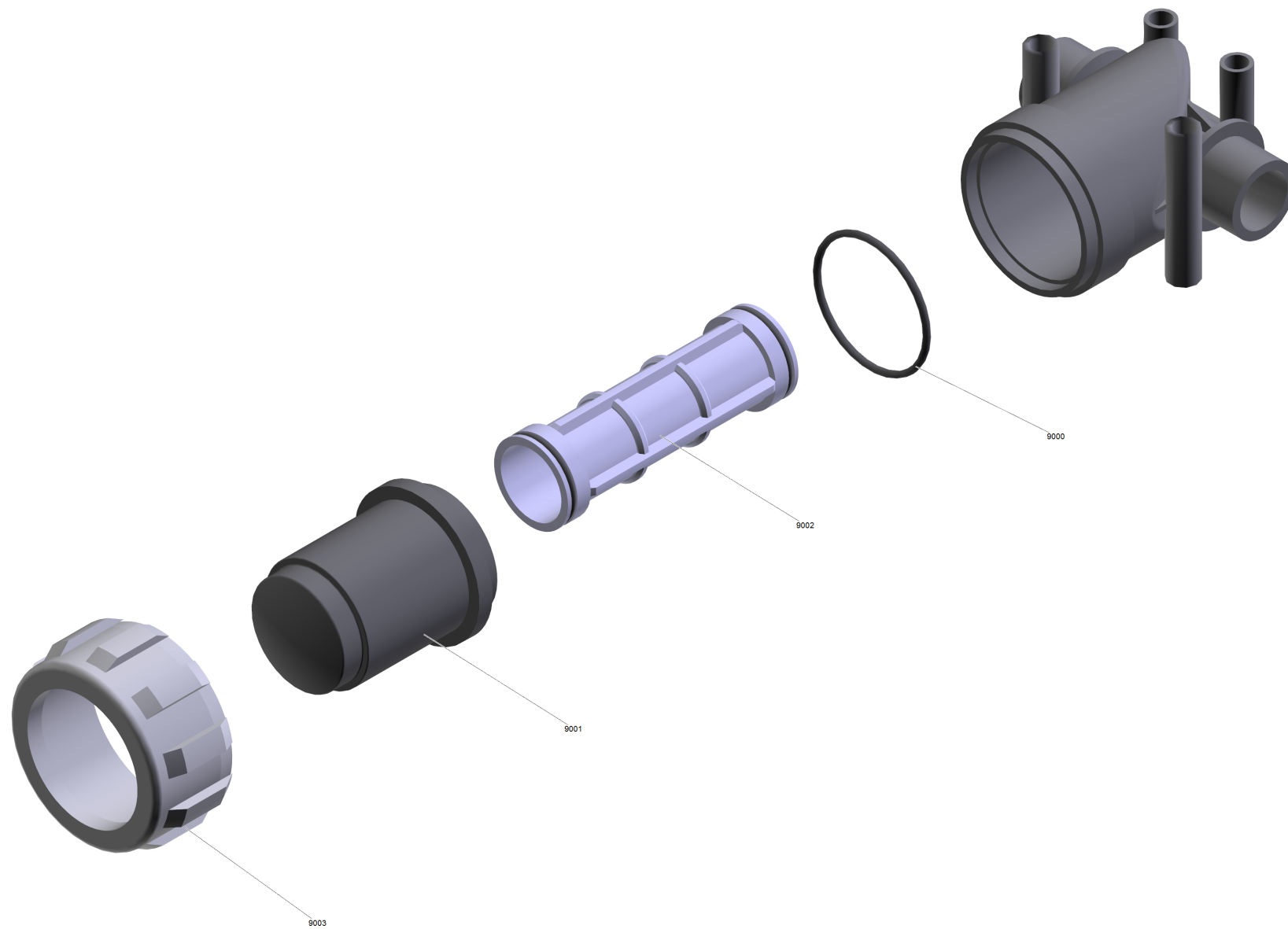


2 Gehaeuse Geradschubfuehrung

POS	Artikelnr.	Beschreibung	Anzahl	Einheit
1	5.060-676.0	Gehaeuse	1.000	ST
2	5.115-689.0	Scheibe	3.000	ST
3	5.332-403.0	Schraubenfeder	3.000	ST
6	6.288-048.0	Motorenoel 15W/40	1.000	L
7	6.365-322.0	Nutring 16X24X7	3.000	ST
999	4.553-172.0	Kolben kpl.	1.000	ST

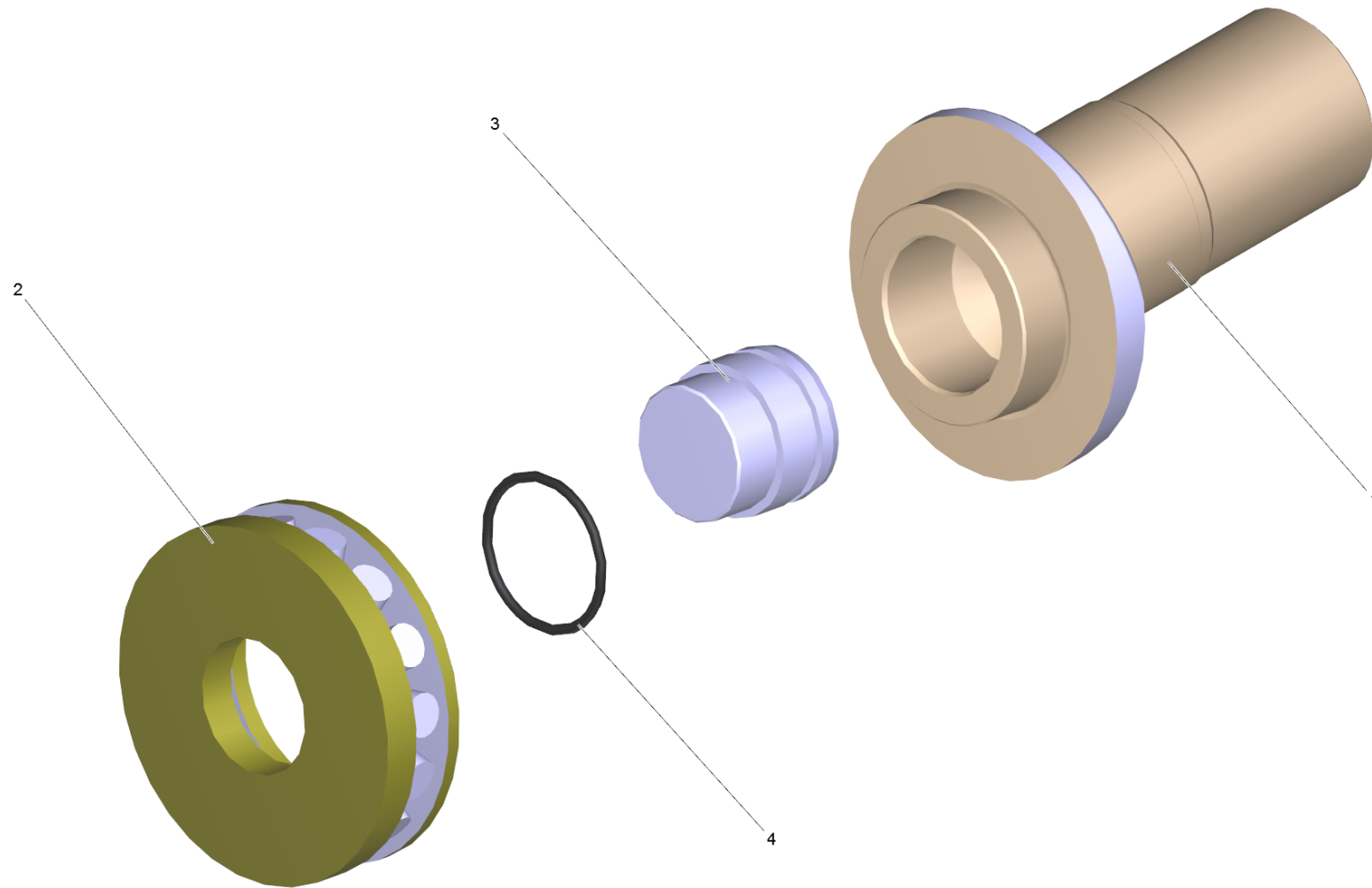
30 Wasserfilter kpl. Ersatz (6.414-041.3)

POS	Beschreibung	Anzahl	Einheit
1	Wasserfilter kpl.	1.000	ST



1 Wasserfilter kpl.

POS	Artikelnr.	Beschreibung	Anzahl	Einheit
9000	6.363-700.0	O-Ring 3.53x53.57	1.000	ST
9001	6.414-051.0	Filtertasse fuer Ersatz	1.000	ST
9002	6.414-053.0	Kartusche kpl. fuer Ersatz	1.000	ST
9003	6.385-053.0	Ueberwurfmutter D 84	1.000	ST

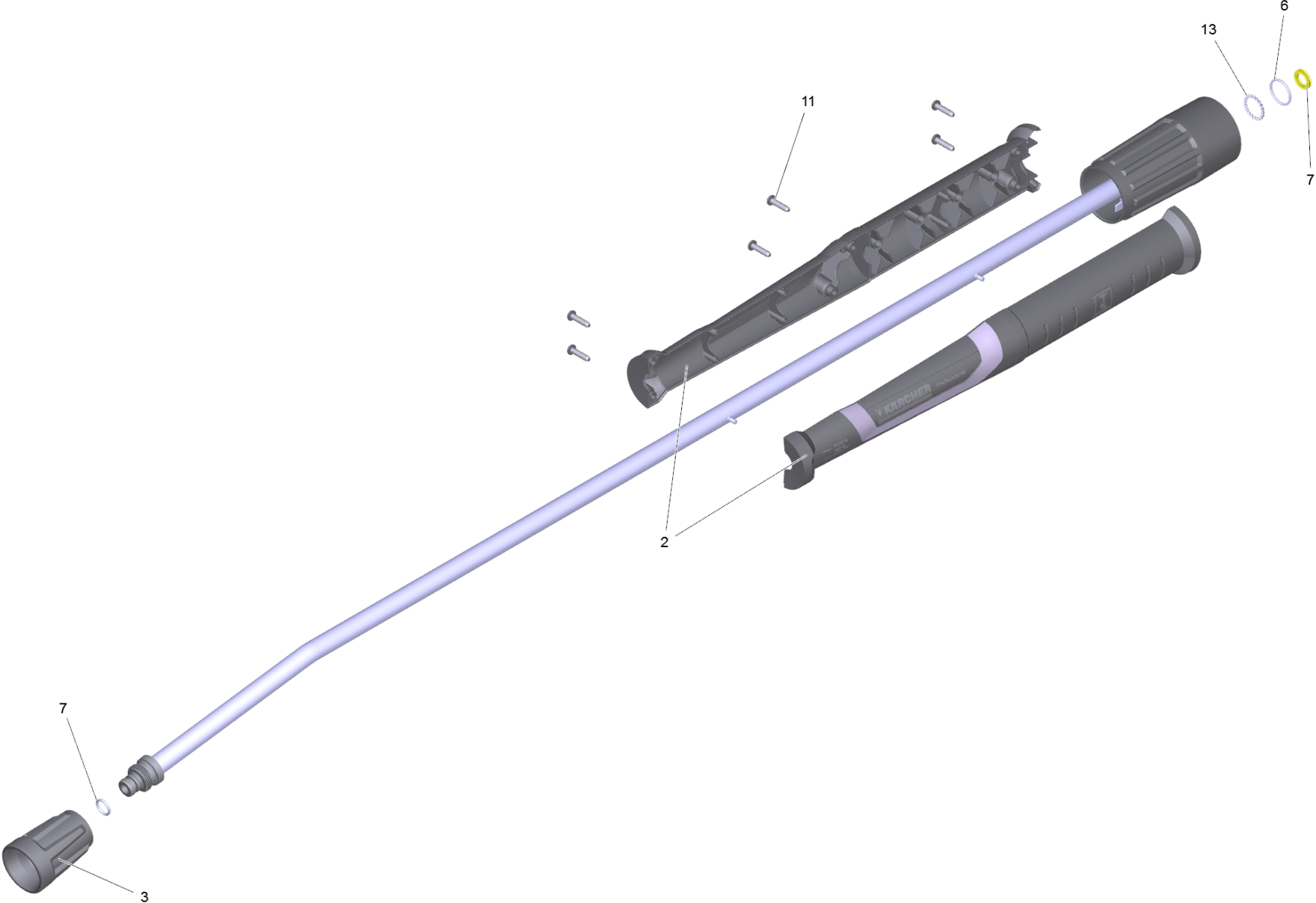


999 Taumelscheibe kpl. (4.120-198.0)

POS	Artikelnr.	Beschreibung	Anzahl	Einheit
1	4.120-238.0	Taumelscheibe -nur für Ersatz-	1.000	ST
2	6.401-334.0	Axialrollenlager	1.000	ST
3	5.132-144.0	Stopfen	1.000	ST
4	6.362-810.0	O-Ring 28,0 X 2,0 NBR 70	1.000	ST

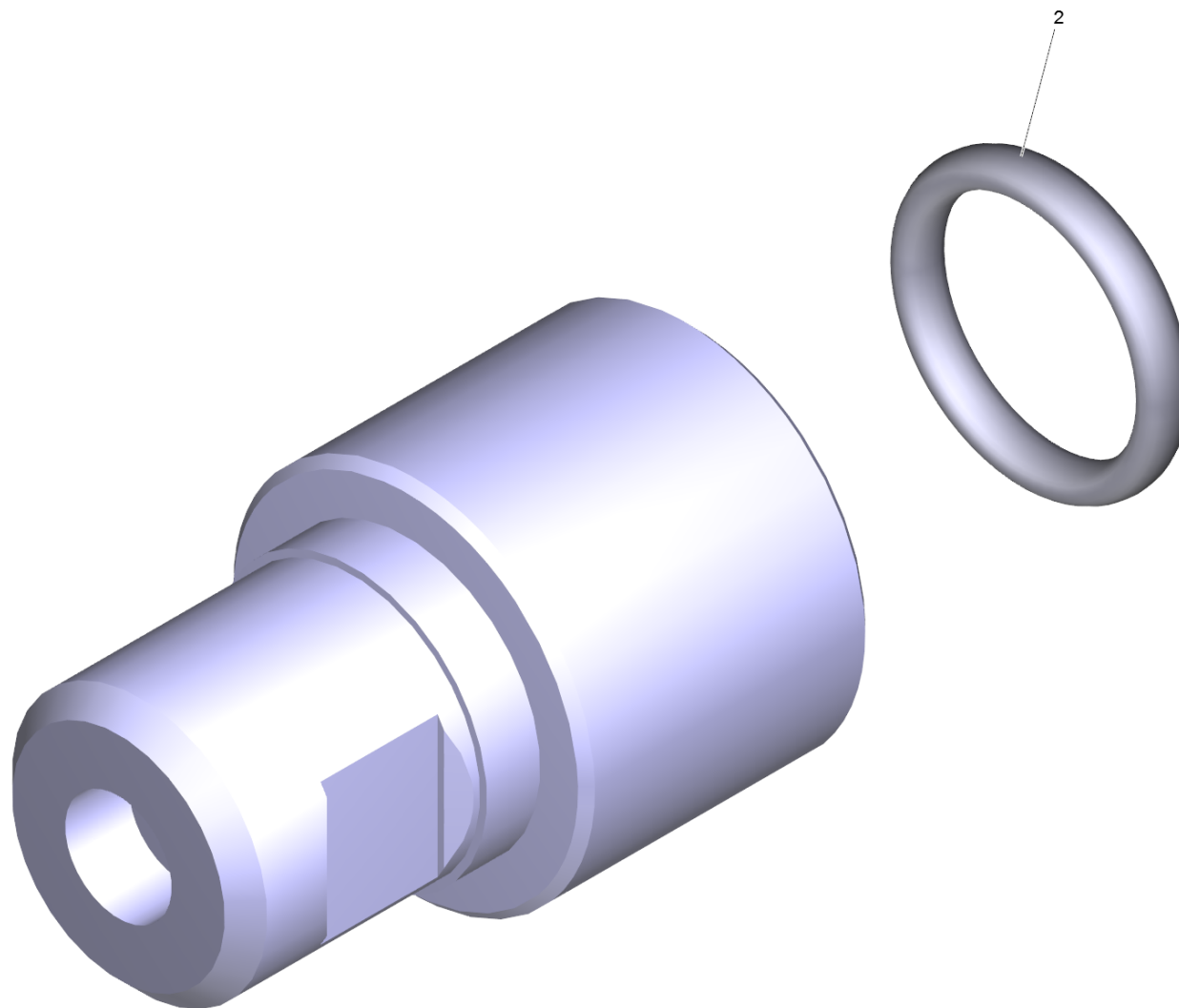
5 Strahlrohr TR 1050 mm (4.112-000.0)

POS	Beschreibung	Anzahl	Einheit
1	Strahlrohr TR 1050 mm	1.000	ST



1 Strahlrohr TR 1050 mm

POS	Artikelnr.	Beschreibung	Anzahl	Einheit
2	5.321-018.3	Griffschale Strahlrohr nur fuer Ersatz	1.000	ST
3	4.112-011.0	Schutzteil TR nur fuer Ersatz	1.000	ST
6	6.362-067.0	O-Ring 16,1x1,6	1.000	ST
7	2.880-001.0	Ersatzteilsatz Dichtungen TR	1.000	ST
11	7.303-129.0	Schraube 4x16 -10.9-R2R (K-In6Rd)	6.000	ST
13	7.401-915.0	Kugel 2,5 G20 -1.4034 DIN 5401	20.000	ST

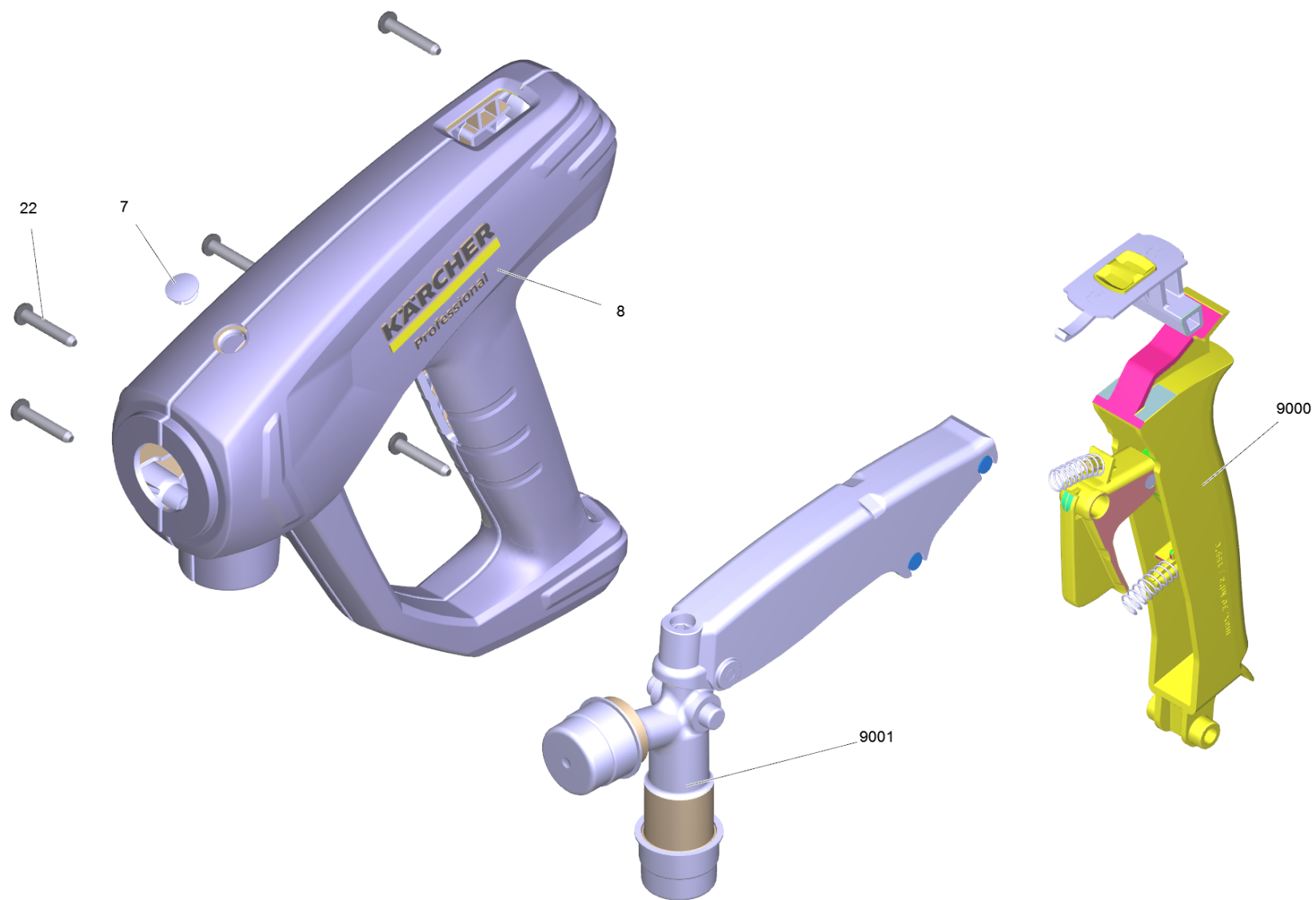


6 Powerduese TR 25048 (2.113-010.0)

POS	Artikelnr.	Beschreibung	Anzahl	Einheit
2	2.880-001.0	Ersatzteilsatz Dichtungen TR	1.000	ST

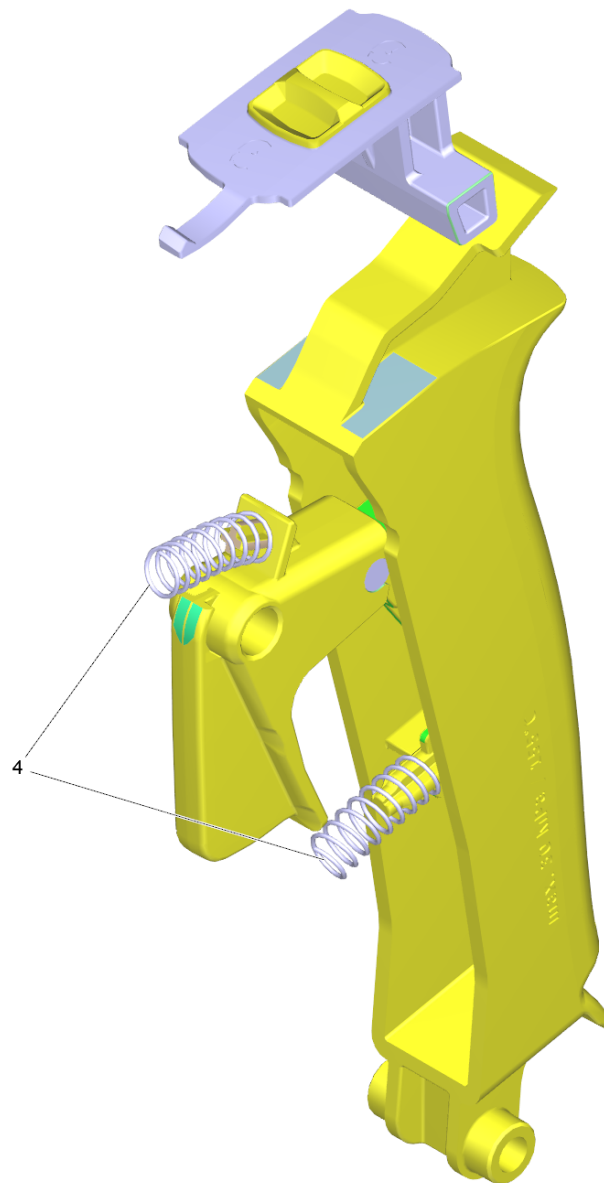
10 EASY!Force Advanced (4.118-005.0)

POS	Beschreibung	Anzahl	Einheit
1	Handspritzpistole TR EH 155	1.000	ST



1 Handspritzpistole TR EH 155

POS	Artikelnr.	Beschreibung	Anzahl	Einheit
7	5.132-001.0	Stopfen	1.000	ST
8	5.321-136.3	Griffpaar EH 155 nur fuer Ersatz	1.000	ST
22	7.303-096.0	Schraube 4x22 -ST-10.9-R2R (IN6RD)	7.000	ST
9000	2.885-483.0	Ersatzteil-Set Hebel	1.000	ST
9001	4.427-014.0	Knotenstueck TR EH 155 nur fuer Ersatz	1.000	ST

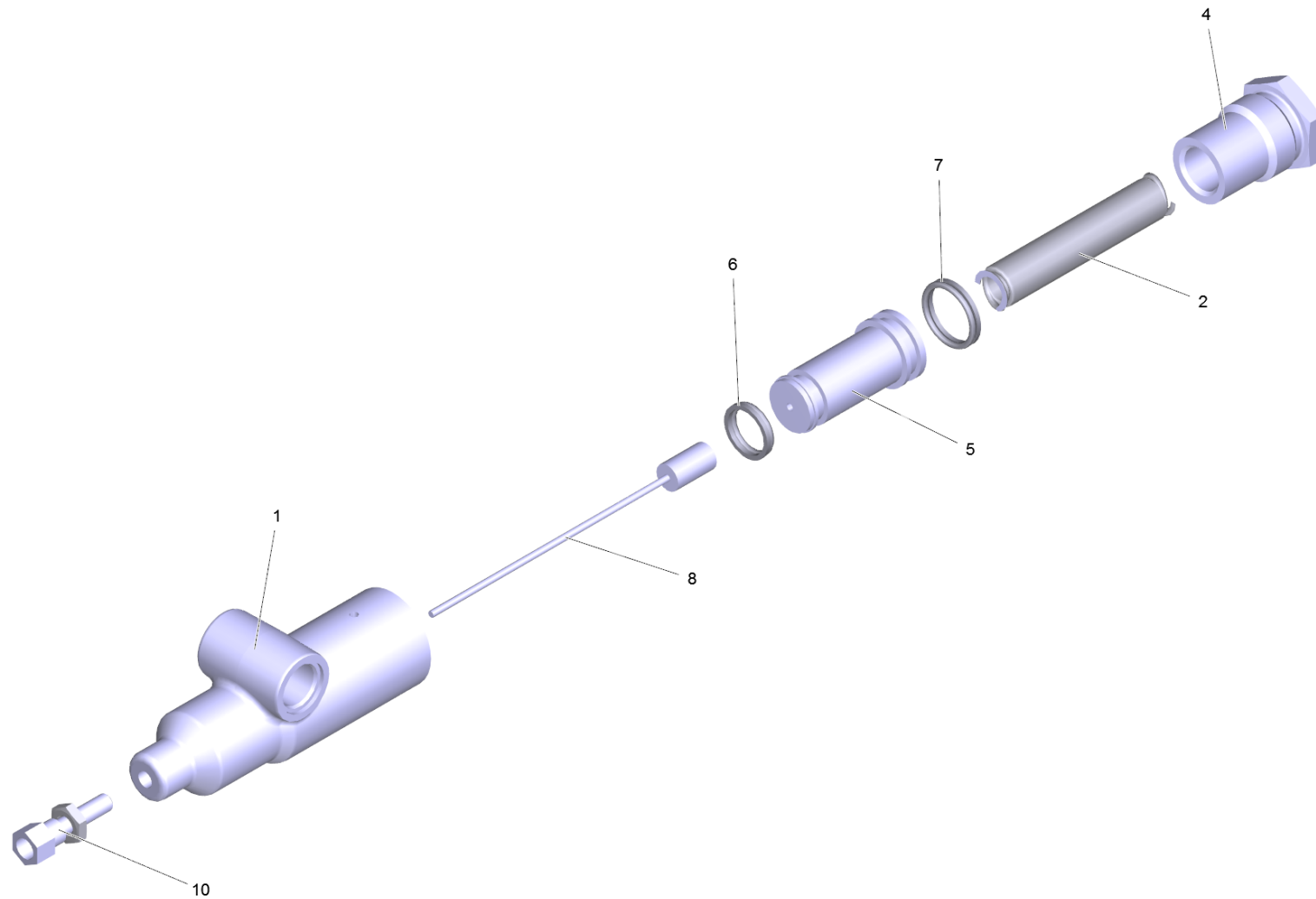


9000 Ersatzteil-Set Hebel (2.885-483.0)

POS	Artikelnr.	Beschreibung	Anzahl	Einheit
4	5.332-032.0	Schraubenfeder	2.000	ST

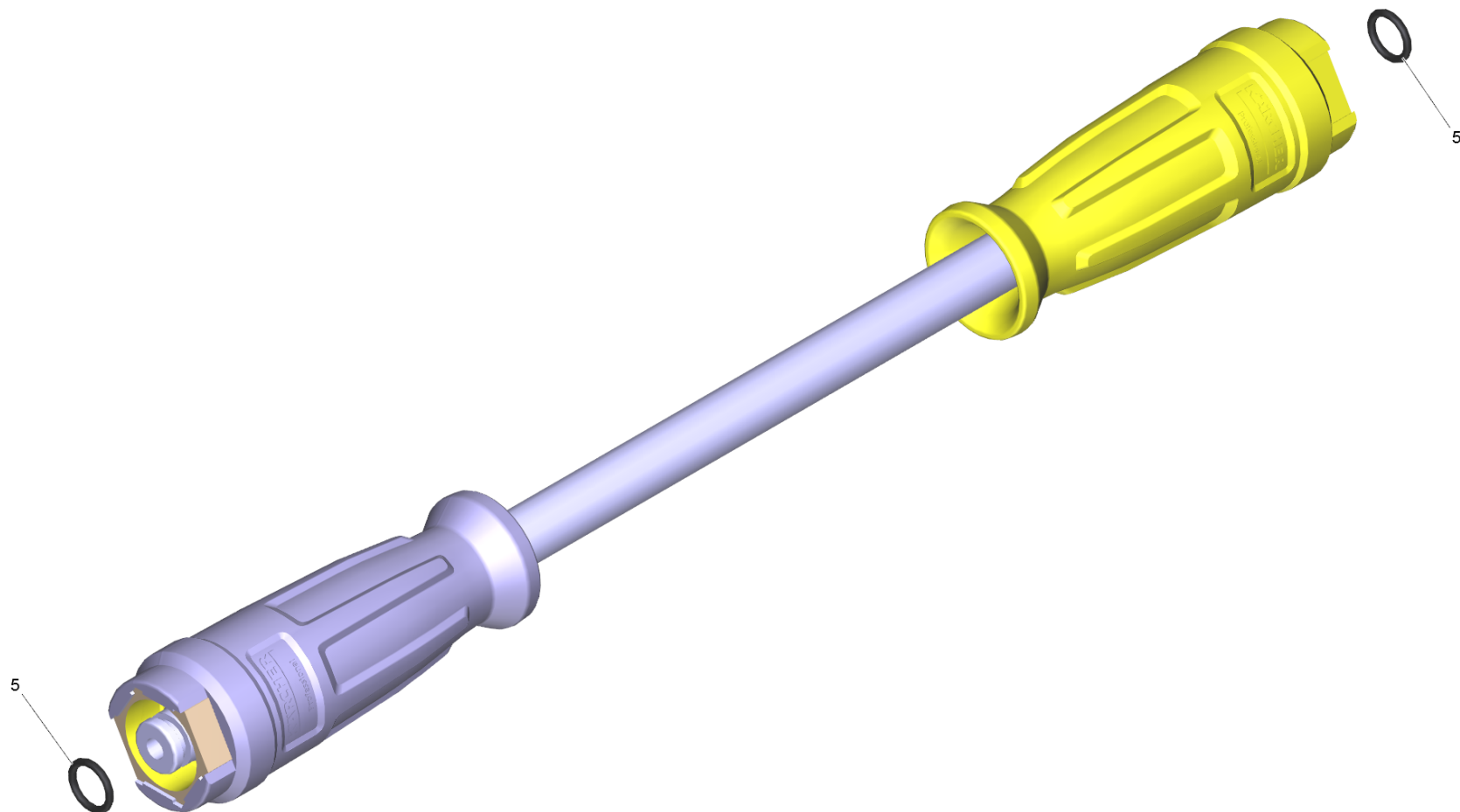
105 Drehzahlsteuerung fuer Ersatz (4.741-007.3)

POS	Beschreibung	Anzahl	Einheit
10	Drehzahlsteuerung	1.000	ST



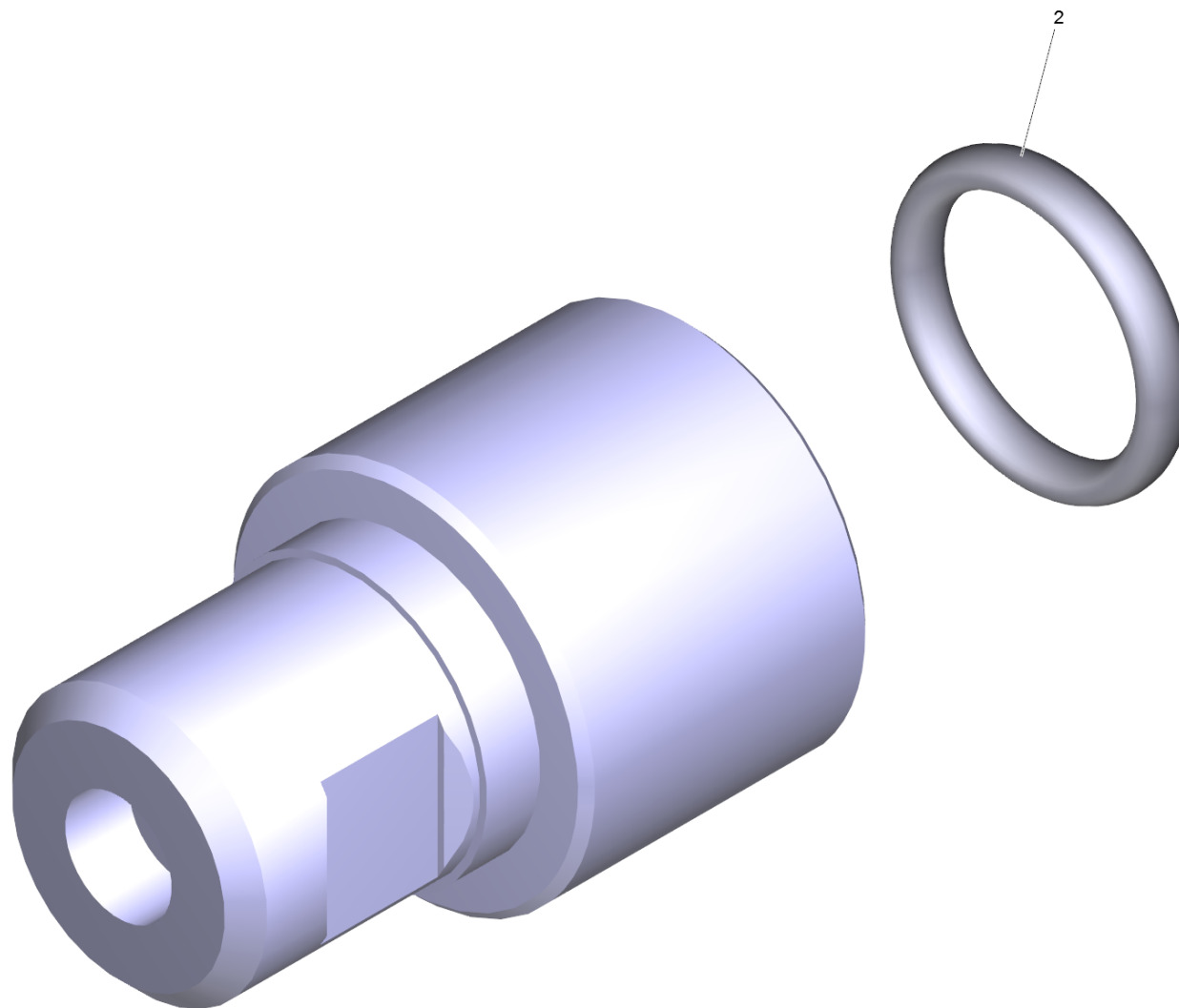
10 Drehzahlsteuerung

POS	Artikelnr.	Beschreibung	Anzahl	Einheit
1	5.060-335.0	Gehaeuse	1.000	ST
2	5.332-232.0	Schraubenfeder	1.000	ST
4	5.411-008.0	Verschlusschraube	1.000	ST
5	5.553-222.0	Kolben	1.000	ST
6	6.362-575.0	O-Ring 12,42 KOMPL	1.000	ST
7	6.362-611.0	O-Ring kpl.	1.000	ST
8	6.431-090.0	Litze 850MM	1.000	ST
10	6.431-054.0	Stellschraube	1.000	ST



121 Schlauchleitung TR DN8 31,5MPa 15m (6.110-033.0)

POS	Artikelnr.	Beschreibung	Anzahl	Einheit
5	2.880-154.0	O-Ringset	1.000	ST

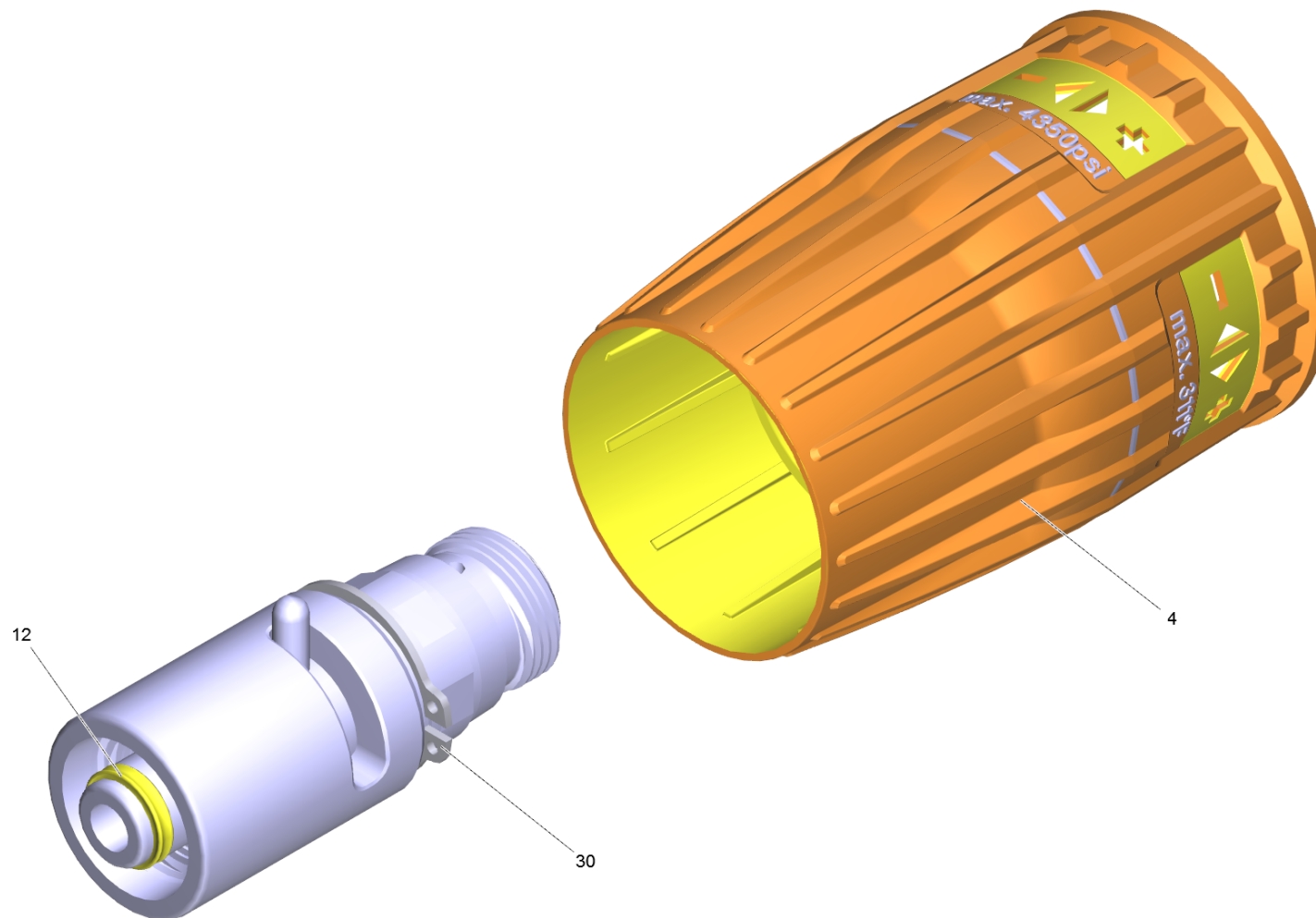


150 Chemieduese TR 25250 (2.113-020.0)

POS	Artikelnr.	Beschreibung	Anzahl	Einheit
2	2.880-001.0	Ersatzteilsatz Dichtungen TR	1.000	ST

902 Drehregler TR 416L (4.118-008.0)

POS	Beschreibung	Anzahl	Einheit
1	Drehregler TR 416L	1.000	ST

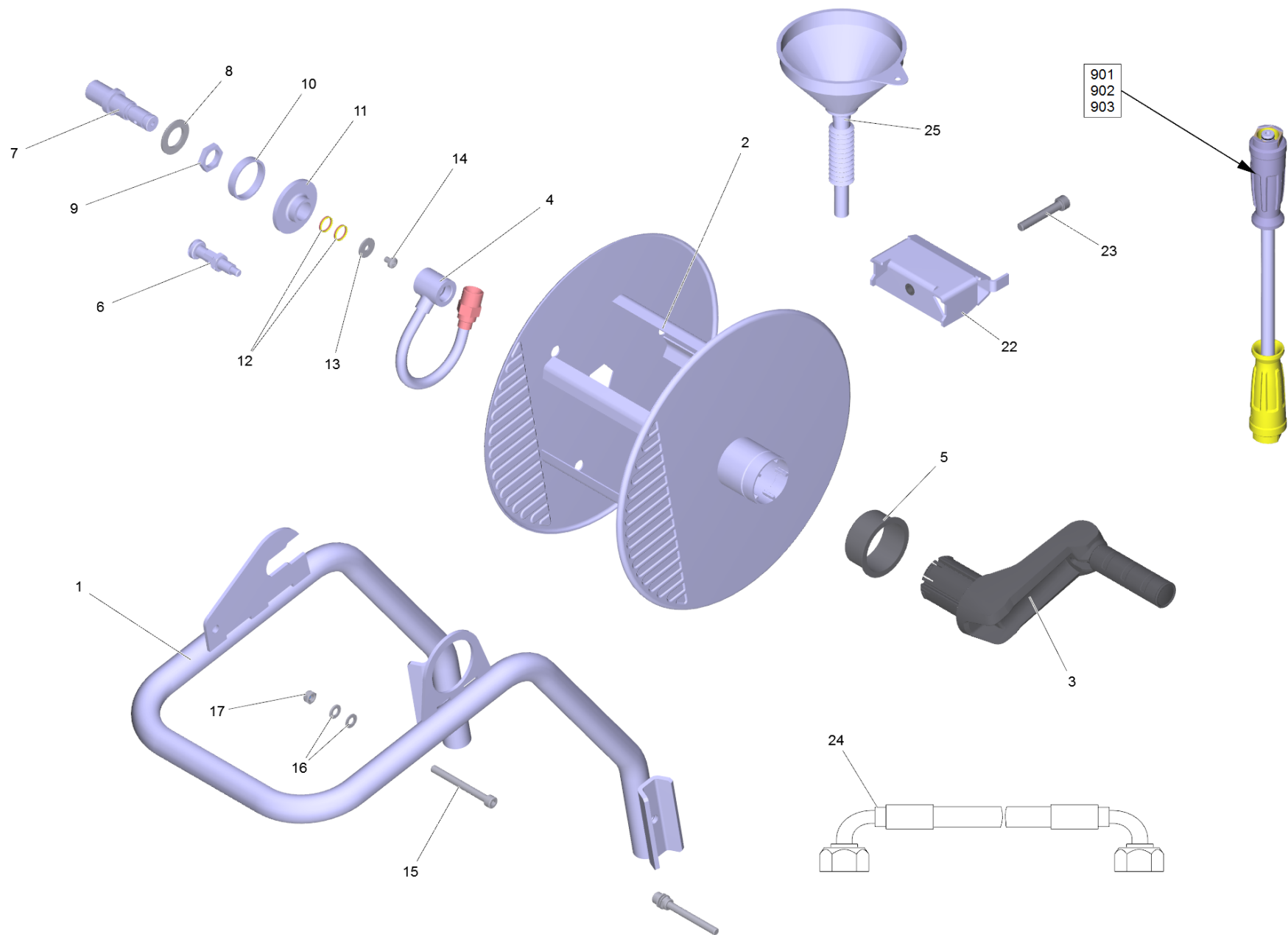


1 Drehregler TR 416L

POS	Artikelnr.	Beschreibung	Anzahl	Einheit
4	5.321-364.3	Griff Drehregler	1.000	ST
12	2.880-001.0	Ersatzteilsatz Dichtungen TR	1.000	ST
30	7.343-069.0	Sicherungsring 25x1,2-1.4122 DIN 471	1.000	ST

991 ABS Schlauchtrommel TR (2.110-004.0)

POS	Artikelnr.	Beschreibung	Anzahl	Einheit
20	5.974-306.0	ETL ABS Schlauchtrommel f. 2.110-004.0	1.000	ST

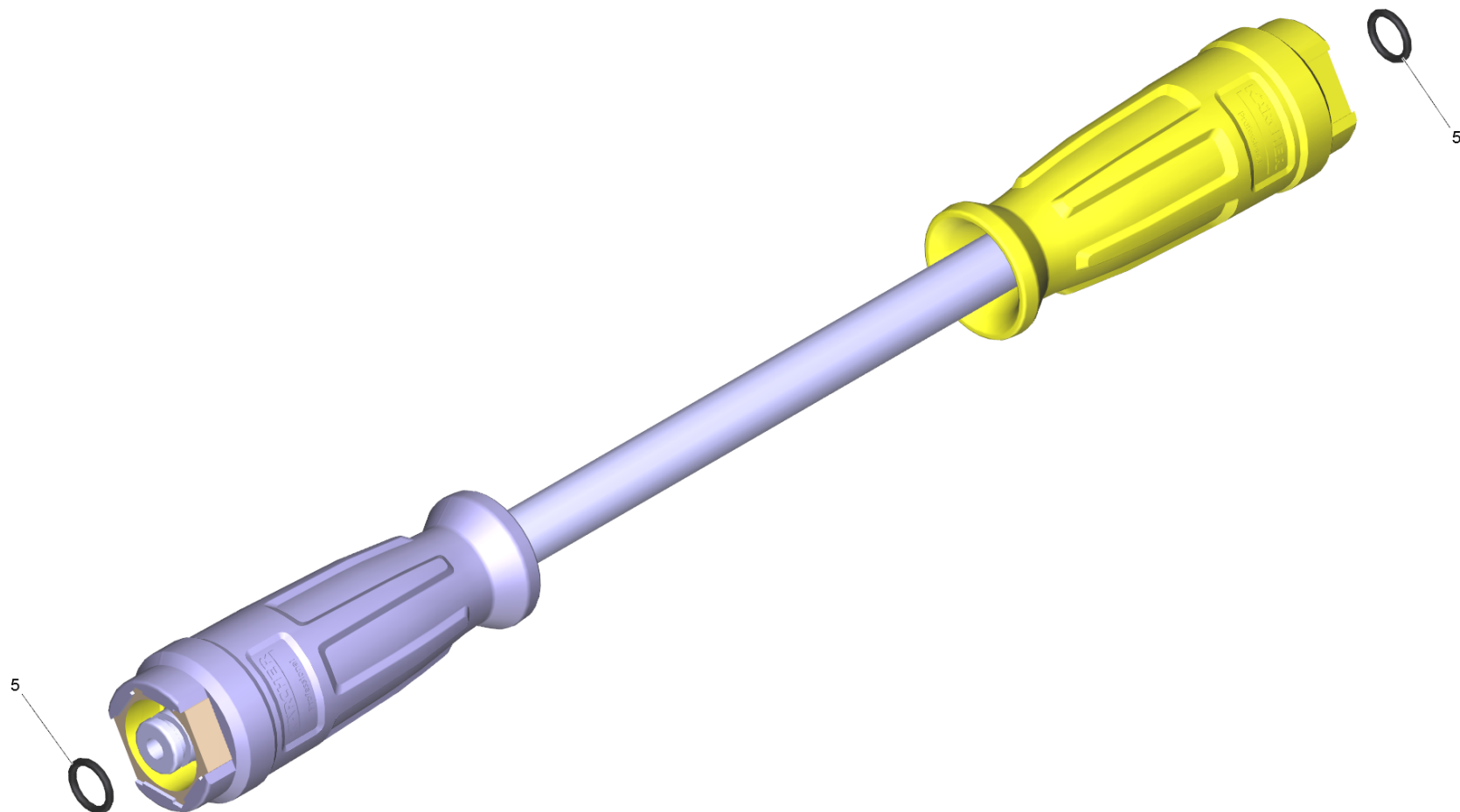


20 ETL ABS Schlauchtrommel f. 2.110-004.0 (5.974-306.0)

POS	Artikelnr.	Beschreibung	Anzahl	Einheit
1	4.025-048.0	Halter Schlauchtrommel kpl.	1.000	ST
2	4.204-000.0	Schlauchtrommel	1.000	ST
3	4.481-302.0	Kurbel kpl.	1.000	ST
4	4.111-028.0	Rohr TR Kruemmer	1.000	ST
5	6.347-025.0	Huelse Gleitlager	1.000	ST
6	6.316-140.0	Rastbolzen	1.000	ST
7	5.108-098.0	Zapfen	1.000	ST
8	7.312-024.0	Scheibe 22-200HV-A3E ISO7090	1.000	ST
9	5.311-086.0	6kt-Mutter M22x1,5	1.000	ST
10	5.110-340.0	Huelse	1.000	ST
11	5.112-305.0	Buchse	1.000	ST
12	4.363-693.0	O-Ring kpl. -nur fuer Ersatz-	2.000	ST
13	7.312-260.0	Scheibe 6 -100HV-A3E ISO 7094	1.000	ST
14	7.306-190.0	Schraube M6x8 -A2-70 (In6Rd)	1.000	ST
15	7.304-098.0	6kt-Schraube M8x80-8.8-A2E ISO 4014	2.000	ST
16	7.312-004.0	Scheibe 8 -200HV-A3E ISO 7090	4.000	ST
17	7.311-427.0	6kt-Mutter M8 -04-A2E ISO 10511	2.000	ST
22	4.043-061.0	Halter Schlauchtrommel	1.000	ST
23	7.304-031.0	6kt-Schraube M8x55-8.8-A2E ISO 4014	2.000	ST
24	6.110-071.0	Schlauchleitung TR DN8 40MPa 0,78m	1.000	ST
25	6.277-049.0	Universal Trichter mit Sieb	1.000	ST
901	6.110-029.0	Schlauchleitung TR drehbar DN8 40MPa 15m	1.000	ST
902	6.110-030.0	Schlauchleitung TR drehbar DN8 31,5MPa 1	1.000	ST
903	6.110-033.0	Schlauchleitung TR DN8 31,5MPa 15m	1.000	ST

901 Schlauchleitung TR drehbar DN8 40MPa 15m (6.110-029.0)

POS	Beschreibung	Anzahl	Einheit
1	Schlauchleitung TR drehbar DN8 40MPa 15m	1.000	ST

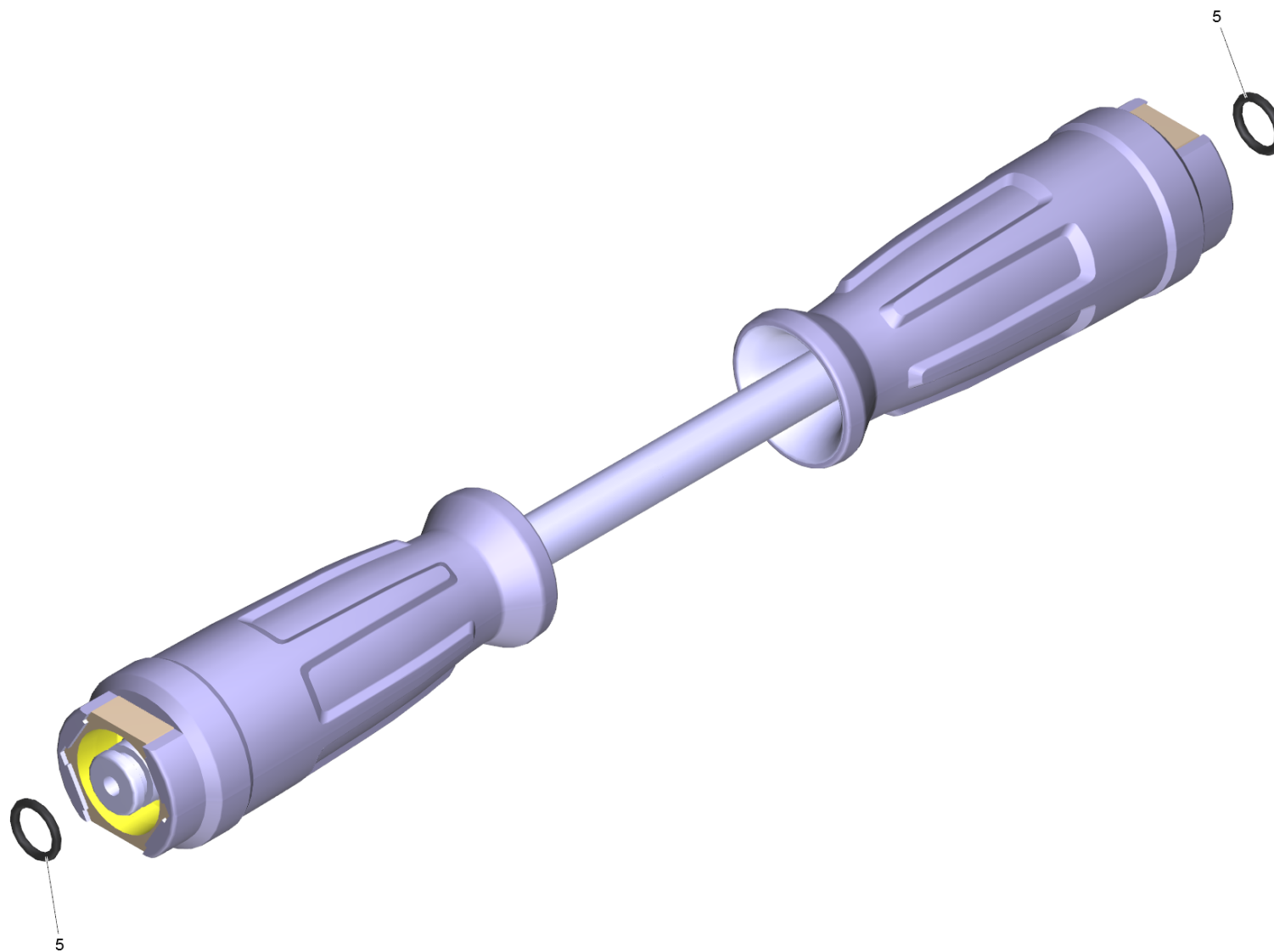


1 Schlauchleitung TR drehbar DN8 40MPa 15m

POS	Artikelnr.	Beschreibung	Anzahl	Einheit
5	2.880-154.0	O-Ringset	1.000	ST

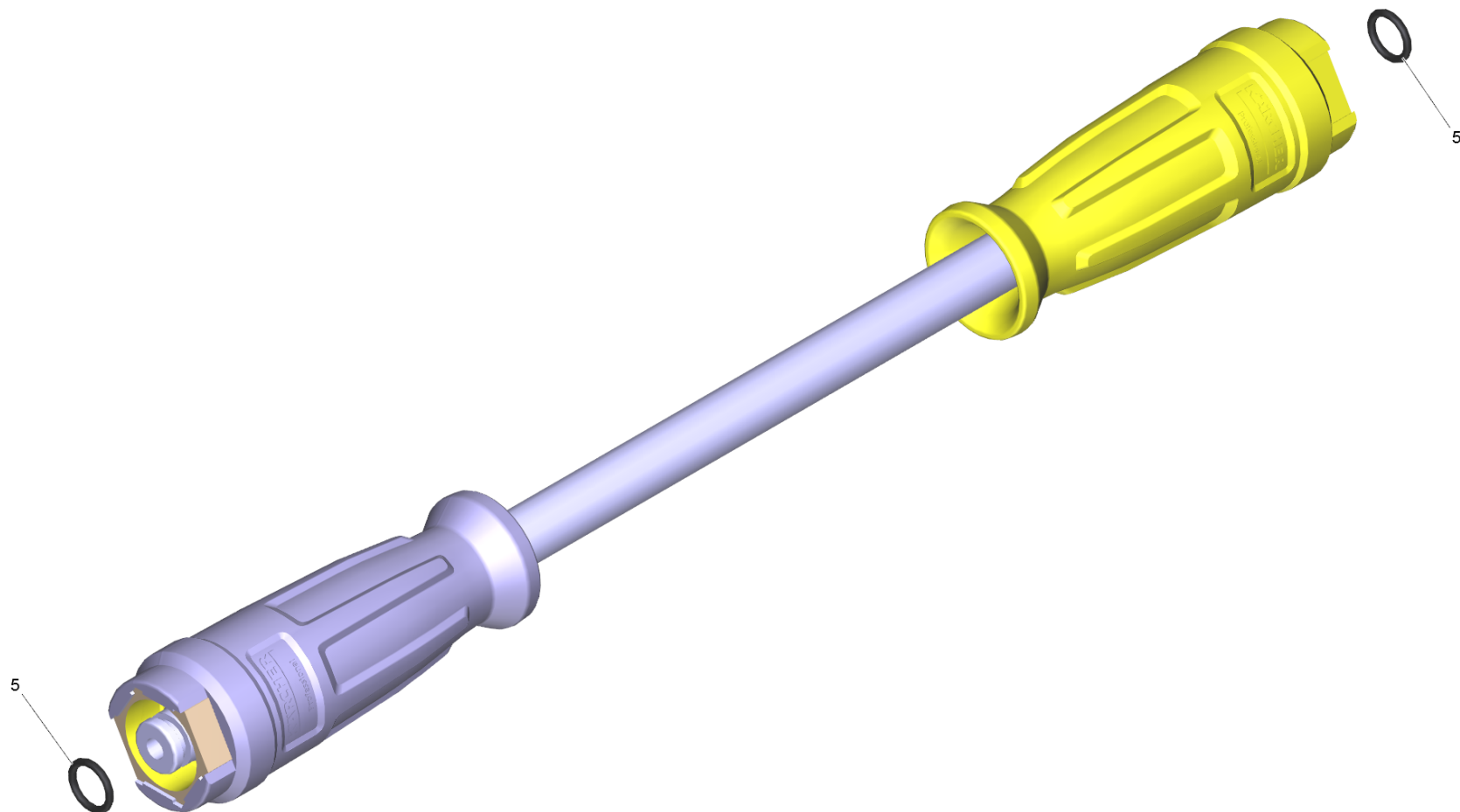
902 Schlauchleitung TR drehbar DN8 31,5MPa 1 (6.110-030.0)

POS	Beschreibung	Anzahl	Einheit
1	Schlauchleitung TR drehbar DN8 31,5MPa 1	1.000	ST



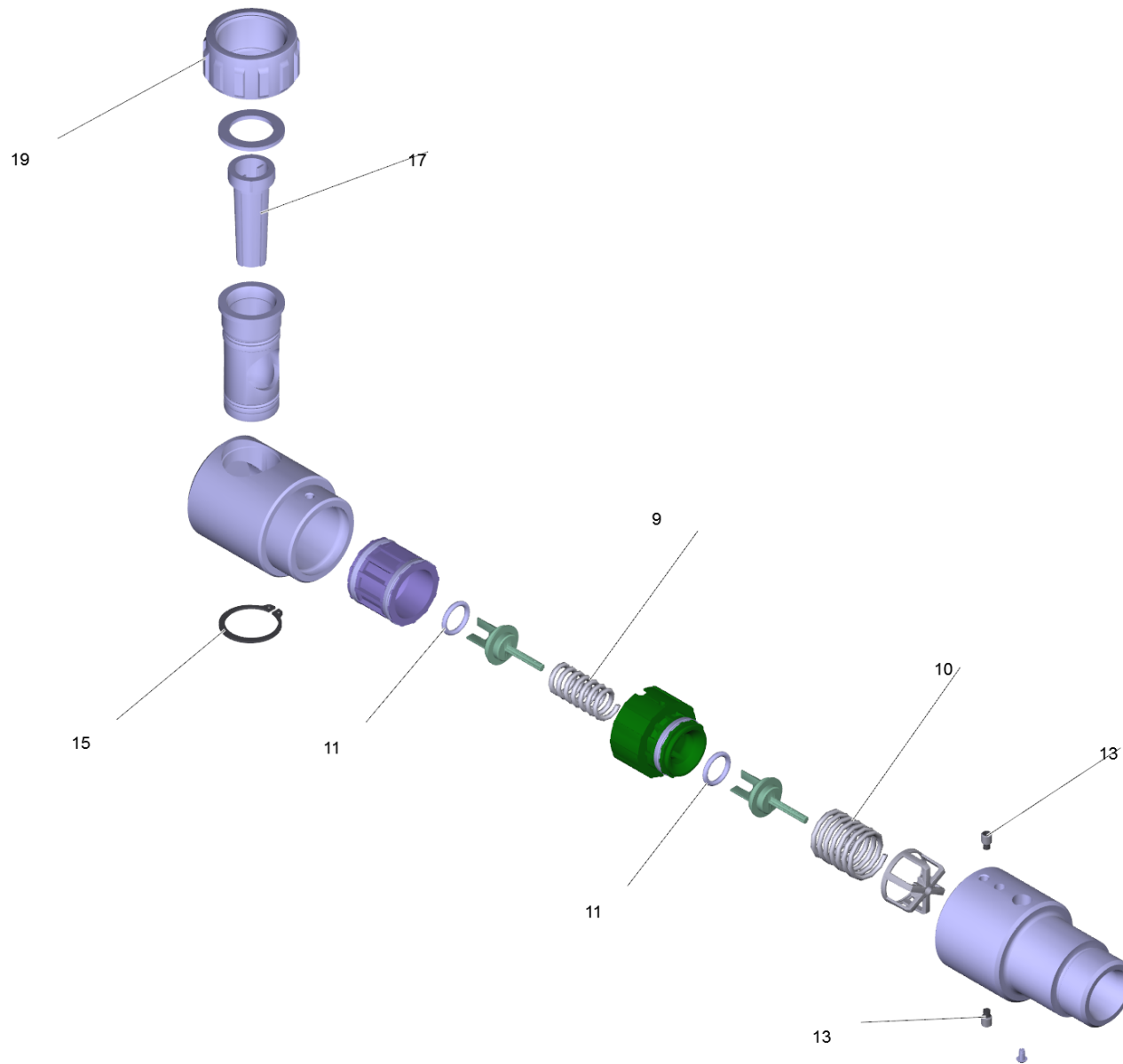
1 Schlauchleitung TR drehbar DN8 31,5MPa 1

POS	Artikelnr.	Beschreibung	Anzahl	Einheit
5	2.880-154.0	O-Ringset	1.000	ST



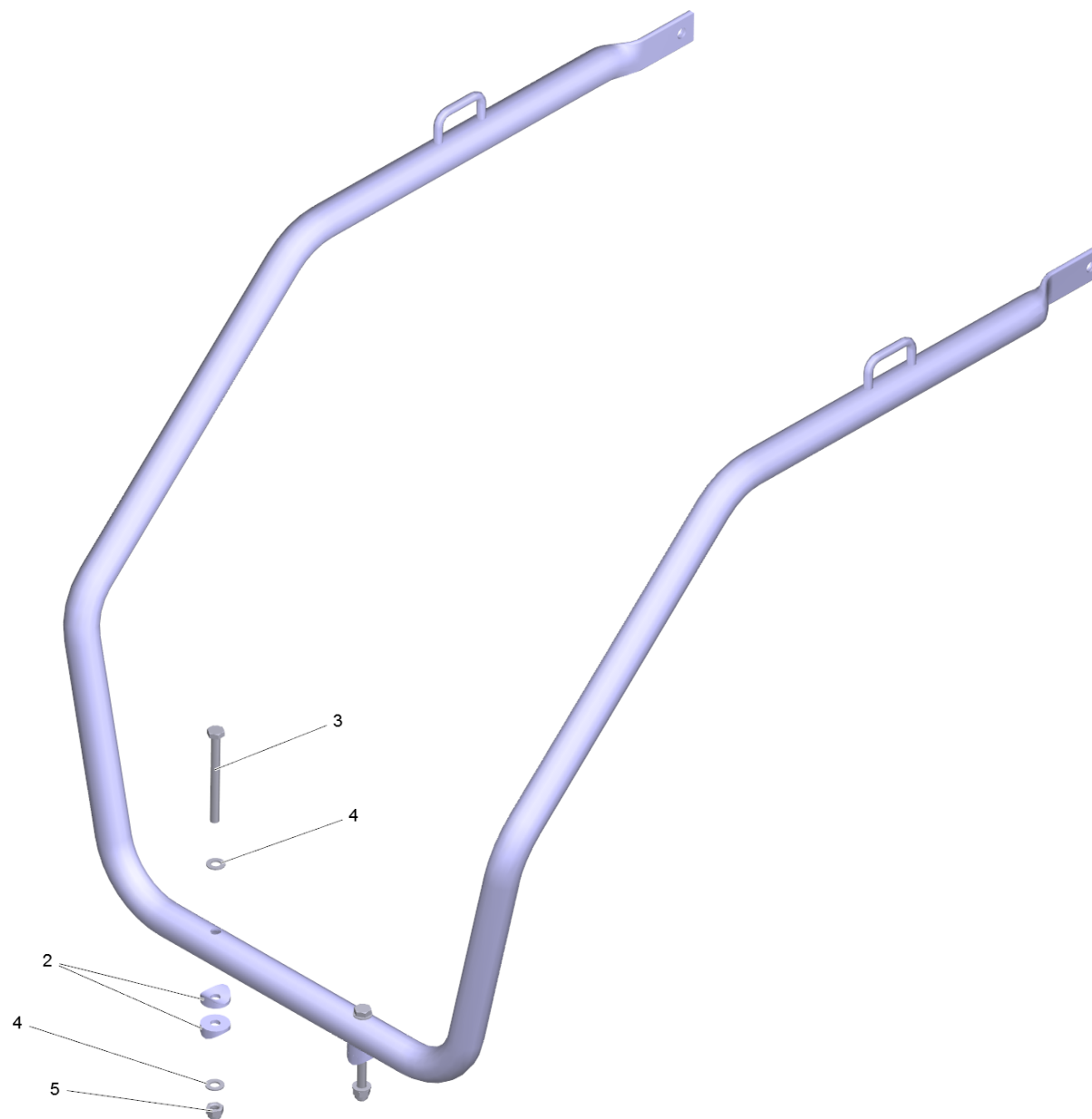
903 Schlauchleitung TR DN8 31,5MPa 15m (6.110-033.0)

POS	Artikelnr.	Beschreibung	Anzahl	Einheit
5	2.880-154.0	O-Ringset	1.000	ST



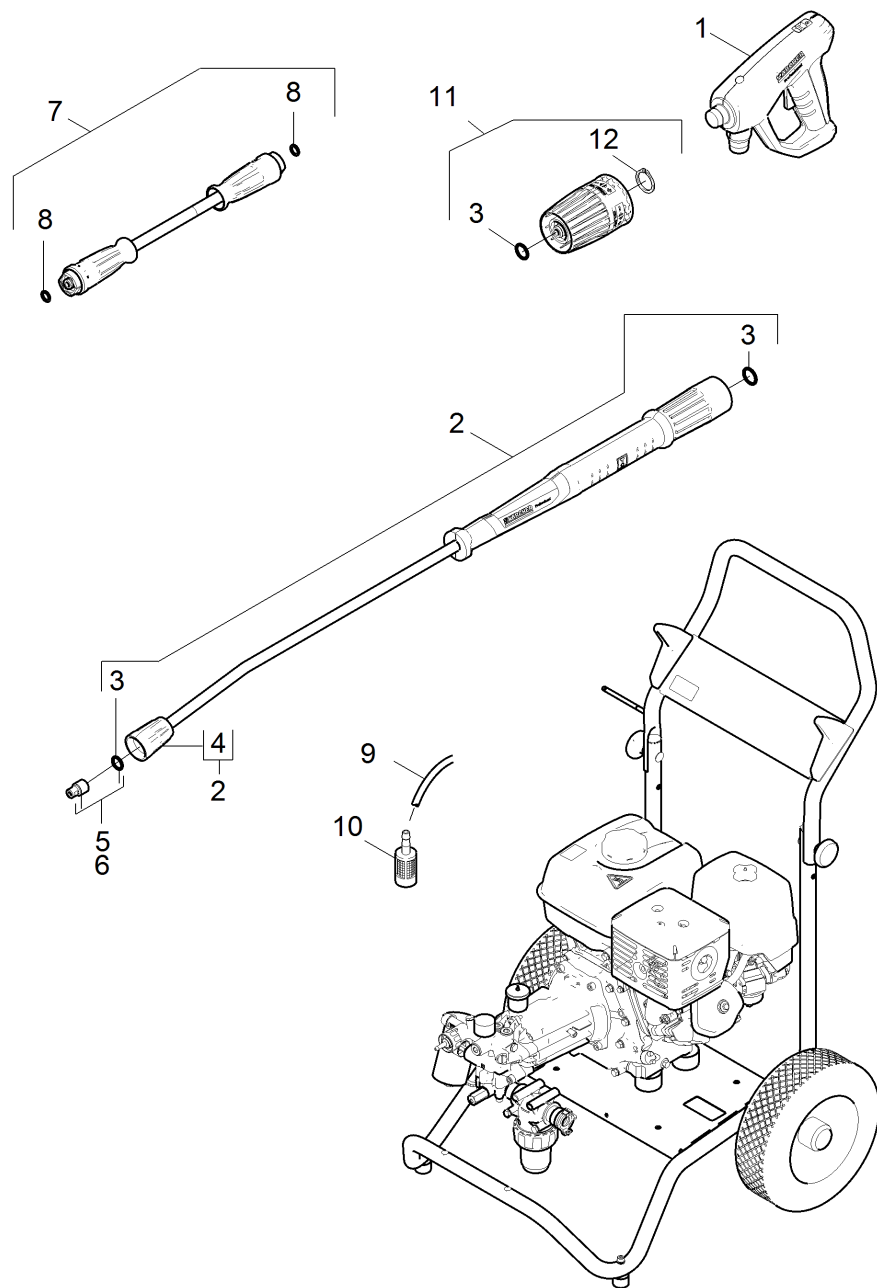
992 Anbausatz Rueckflussverhinderer (2.641-374.0)

POS	Artikelnr.	Beschreibung	Anzahl	Einheit	Fußnotentext
9	5.332-953.0	Schraubenfeder	1.000	ST	
10	5.332-922.0	Schraubenfeder	1.000	ST	
11	6.473-523.0	O-Ring 12,0 x 2,5 KTW, WRC, NSF, AFNOR	2.000	ST	
13	7.307-007.0	Gew.Stift M5x8 -A2-21H ISO 4028	2.000	ST	
15	7.343-069.0	Sicherungsring 25x1,2-1.4122 DIN 471	1.000	ST	
17	6.414-407.0	Sieb	1.000	ST	
19	5.310-076.0	Mutter	1.000	ST	
25	6.286-058.0	Klebeband PE 50mm x 66 m transparent	0.500	M	ALS METERWARE BESTELLEN



9500 ABS Rahmen Cage breit (2.637-007.0)

POS	Artikelnr.	Beschreibung	Anzahl	Einheit
2	6.312-000.0	Sattelscheibe D 30-32	4.000	ST
3	7.304-125.0	6kt-Schraube M8x85 -8.8-A2E ISO 4014	2.000	ST
4	7.312-004.0	Scheibe 8 -200HV-A3E ISO 7090	4.000	ST
5	7.311-510.0	6kt-Mutter M 8-8-A2E ISO 7040	2.000	ST



1030 Kurz-Ersatzteilliste

POS	Artikelnr.	Beschreibung	Anzahl	Einheit
1	4.118-005.0	EASY!Force Advanced	1.000	ST
2	4.112-000.0	Strahlrohr TR 1050 mm	1.000	ST
3	2.880-001.0	Ersatzteilsatz Dichtungen TR	1.000	ST
4	4.112-011.0	Schutzteil TR nur fuer Ersatz	1.000	ST
5	2.113-010.0	Powerduese TR 25048	1.000	ST
6	2.113-020.0	Chemieduese TR 25250	1.000	ST
7	6.110-033.0	Schlauchleitung TR DN8 31,5MPa 15m	1.000	ST
8	2.880-154.0	O-Ringset	1.000	ST
9	6.388-216.0	Schlauch DN 5	0.500	M
10	5.731-652.0	Filter mit Gewicht	1.000	ST
11	4.118-008.0	Drehregler TR 416L	1.000	ST
12	7.343-069.0	Sicherungsring 25x1,2-1.4122 DIN 471	1.000	ST