

Ersatzteilliste

(1.286-932.0) HD 13/18-4 S Plus *EU-I

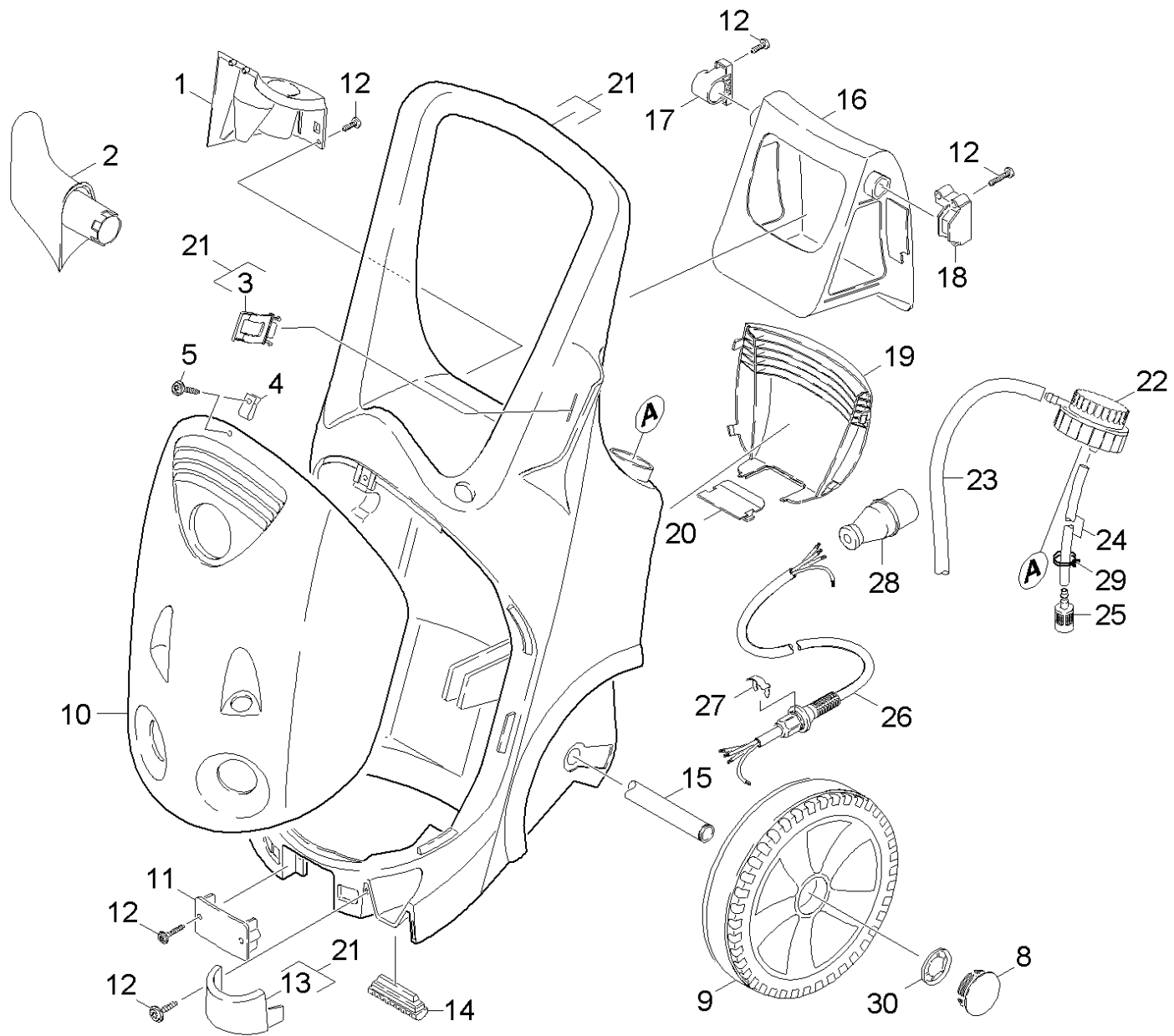
Inhaltsverzeichnis

HD 13/18-4 S Plus *EU-I (1.286-932.0)	4
ETL HD 13/18 S (5.974-320.0)	5
10 Gehaeuse	6
21 Rahmen kpl. (4.050-601.0)	8
20 Pumpensatz	10
21 Zylinderkopf	11
3 ET-Set Steuerkolben (2.883-988.0)	13
12 Ueberstroemventil -nur fuer Ersatz- (2.885-129.0)	15
100 Pumpenset HD 13/18 S (2.883-966.0)	17
2 Ventil (3 Stueck) (2.884-512.0)	18
3 Ventil kpl. (4.580-594.0)	20
22 Ventil kpl. (4.580-611.0)	22
22 Kolben	25
1 Kolben kpl. nur fuer Ersatz (4.553-280.0)	27
23 Ventile	29
4 Knotenstueck kpl. (4.427-216.0)	31
7 Ventil (3 Stueck) (2.884-512.0)	33
12 Ventil kpl. (4.580-594.0)	35
20 Ventil kpl. (4.580-611.0)	37
24 Wasserfilter	40
5 Filter kpl. (4.730-161.0)	42
30 Motor	44
22 Motor kpl. (4.623-587.0)	46
40 Zubehoer	48
41 EASY!Force Advanced (4.118-005.0)	50
1 Handspritzpistole TR EH 155	51
9000 Ersatzteil-Set Hebel (2.885-483.0)	53
42 Schlauchleitung TR drehbar DN8 31,5MPa 1 (6.110-031.0)	55
1 Schlauchleitung TR drehbar DN8 31,5MPa 1	56
43 Drehregler TR 416L (4.118-008.0)	58
1 Drehregler TR 416L	59
44 Strahlrohr TR 1050 mm (4.112-000.0)	61
1 Strahlrohr TR 1050 mm	62
45 Powerduese TR 25080 (2.113-015.0)	64
46 Chemieduese TR 25250 (2.113-020.0)	66
47 Rotorduese TR 070/080 Prof. (4.114-030.0)	68
999 Ersatzteilsatz Rotorduese 07/08-HDS 800 (2.883-474.0)	70
50 E-Kasten	72

HD 13/18-4 S Plus *EU-I (1.286-932.0)

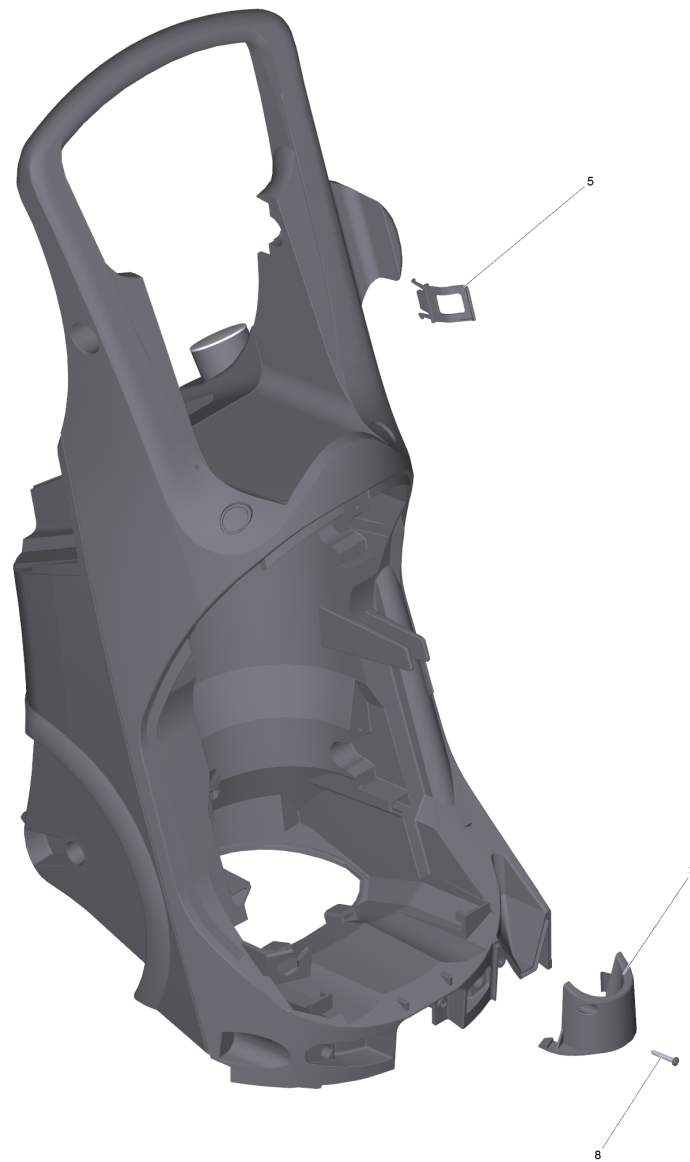
POS	Artikelnr.	Beschreibung	Anzahl	Einheit
0		FKV HD 13/18 S	1.000	ST
0	5.974-320.0	ETL HD 13/18 S	1.000	ST
1030		Kurz-Ersatzteilliste	1.000	ST

POS	Beschreibung	Anzahl	Einheit
10	Gehaeuse	1.000	ST
20	Pumpensatz	1.000	ST
30	Motor	1.000	ST
40	Zubehoer	1.000	ST
50	E-Kasten	1.000	ST



10 Gehaeuse

POS	Artikelnr.	Beschreibung	Anzahl	Einheit	Fußnotentext
1	5.667-061.0	Duesenhalter	1.000	ST	
2	5.044-668.0	Halter	1.000	ST	
3	5.044-666.0	Halter Strahlrohr	1.000	ST	
4	6.310-053.0	Steckmutter	1.000	ST	
5	6.304-099.0	Flachrundschraube M 6x 18-4.8-R2R	1.000	ST	
8	2.889-086.0	Set Radkappe	2.000	ST	SATZ MIT 2 STUECK
9	4.515-344.0	Rad kpl.	2.000	ST	
10	5.069-441.0	Haube basaltgrau RAL7012	1.000	ST	
11	5.032-463.0	Abdeckung Schlauchfuehrung	1.000	ST	
12	7.303-110.0	Schraube 5x35 -10.9-R2R (In6Rd)	8.000	ST	
13	5.013-091.0	Trichter	1.000	ST	
14	5.057-062.0	Auflager	2.000	ST	
15	5.033-342.0	Achse	1.000	ST	
16	5.032-426.0	Abdeckung	1.000	ST	
17	5.251-049.0	Lagerbock rechts	1.000	ST	
18	5.251-048.0	Lagerbock links	1.000	ST	
19	5.032-406.0	Abdeckung	1.000	ST	
20	5.032-413.0	Abdeckung Einschub	1.000	ST	
21	4.050-601.0	Rahmen kpl.	1.000	ST	
22	4.580-814.0	Chemiedosierventil nur fuer Ersatz	1.000	ST	
23	6.388-194.0	Schlauch DN 7	1.000	M	ALS METERWARE BESTELLEN
24	6.388-216.0	Schlauch DN 5	1.000	M	ALS METERWARE BESTELLEN
25	5.731-652.0	Filter mit Gewicht	1.000	ST	
26	6.648-773.0	Kabel kpl.	1.000	ST	
27	6.343-186.0	Sicherungsring	1.000	ST	
28	6.646-030.0	Stecker CEE 16A	1.000	ST	
29	6.389-567.0	Schlauchschelle	1.000	ST	
30	6.343-162.0	Sicherungsscheibe -25	2.000	ST	

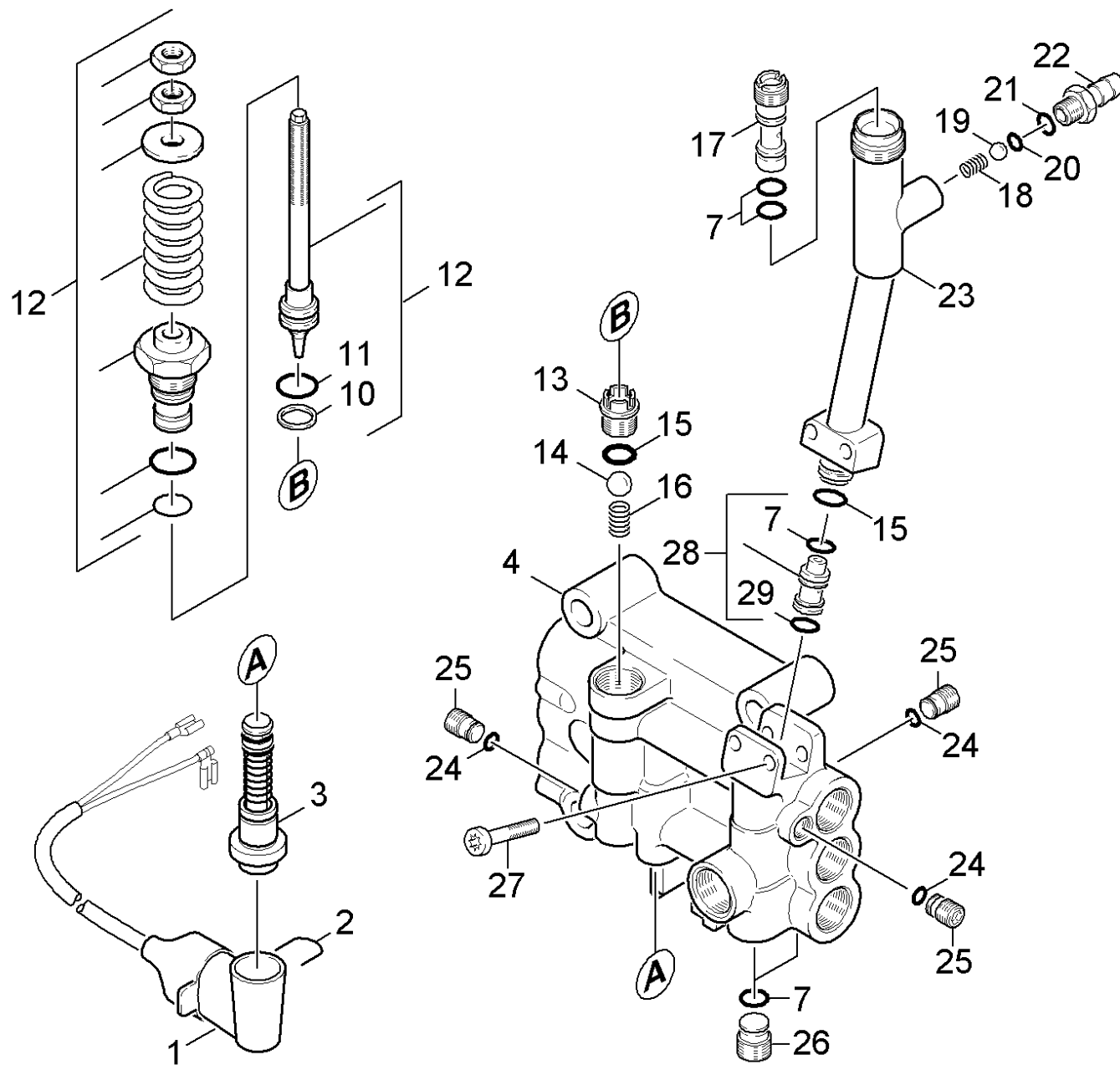


21 Rahmen kpl. (4.050-601.0)

POS	Artikelnr.	Beschreibung	Anzahl	Einheit
3	5.013-091.0	Trichter	1.000	ST
5	5.044-666.0	Halter Strahlrohr	1.000	ST
8	7.303-110.0	Schraube 5x35 -10.9-R2R (In6Rd)	1.000	ST

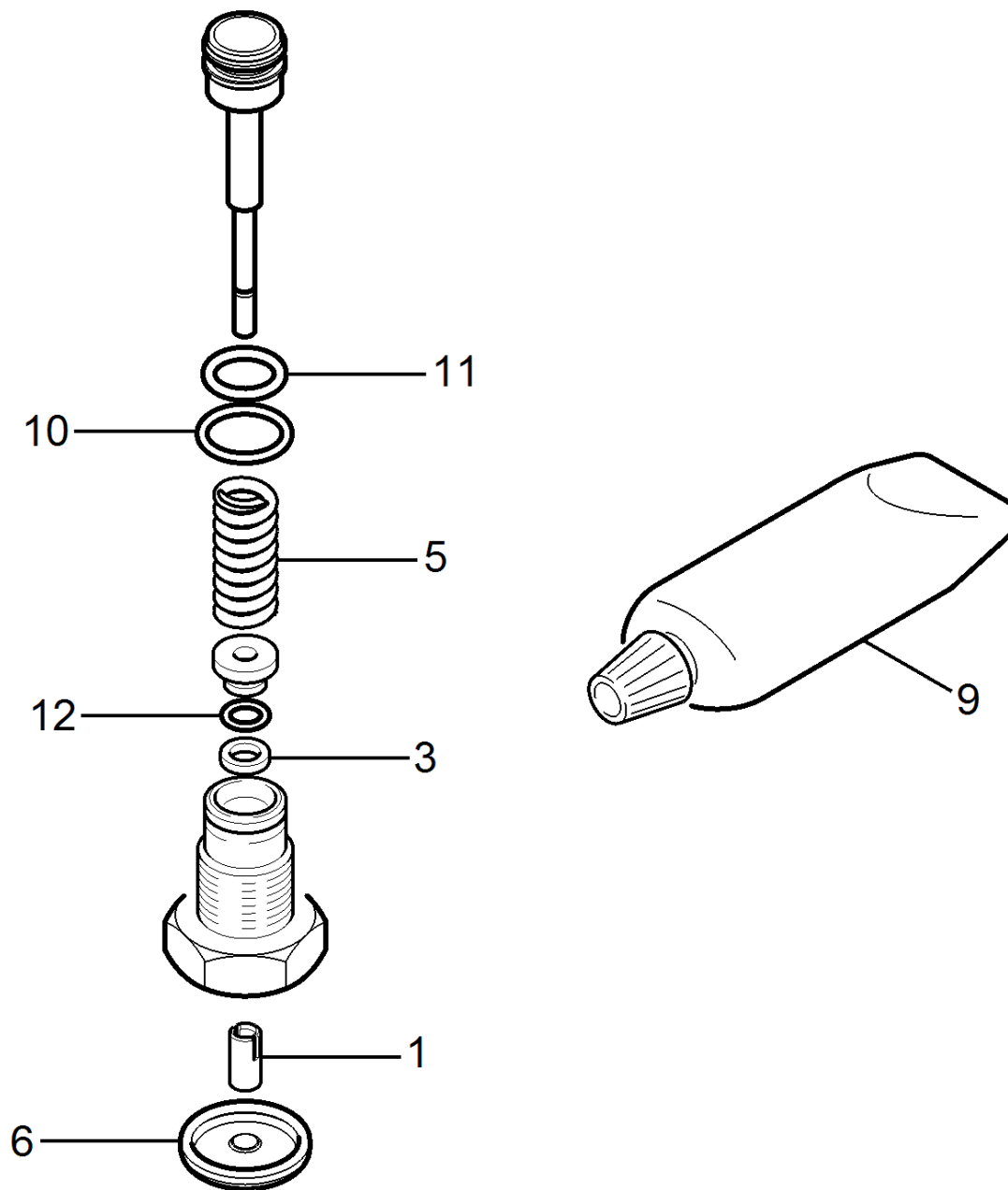
20 Pumpensatz

POS	Beschreibung	Anzahl	Einheit
21	Zylinderkopf	1.000	ST
22	Kolben	1.000	ST
23	Ventile	1.000	ST
24	Wasserfilter	1.000	ST



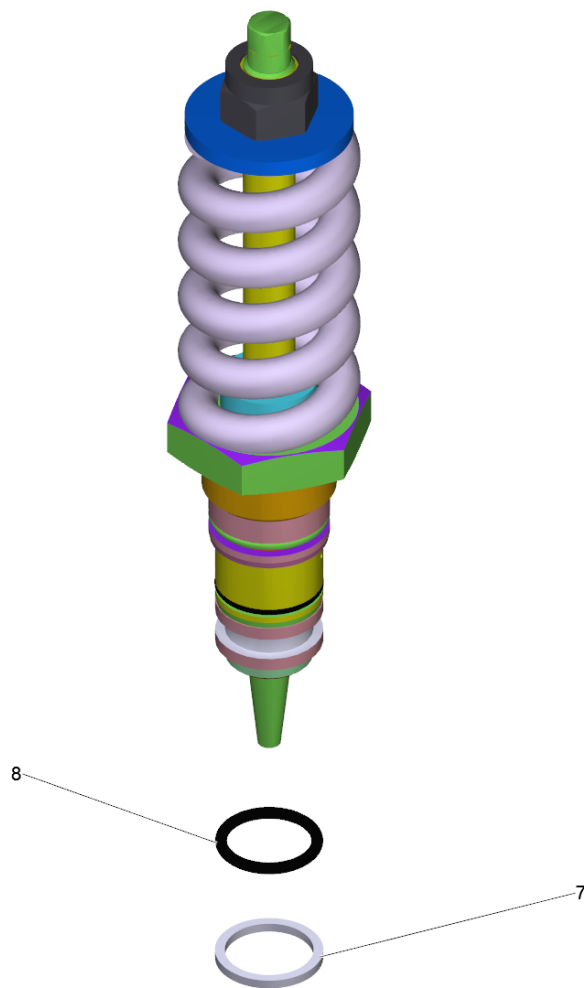
21 Zylinderkopf

POS	Artikelnr.	Beschreibung	Anzahl	Einheit
1	4.744-239.0	Schalter kpl. Ersatz	1.000	ST
2	5.034-494.0	Buegel	1.000	ST
3	2.883-988.0	ET-Set Steuerkolben	1.000	ST
4	2.885-132.0	Zylinderkopf -nur fuer Ersatz-	1.000	ST
7	6.362-384.0	O-Ring 9x1,5 - NBR 70	5.000	ST
10	5.114-511.0	Stuetzring	1.000	ST
11	6.363-244.0	O-Ring 12.42x1.78	1.000	ST
12	2.885-129.0	Ueberstroemventil -nur fuer Ersatz-	1.000	ST
13	5.581-270.0	Ventilsitz	1.000	ST
14	7.401-910.0	Kugel 3/8 G80-1.4034 DIN 5401	1.000	ST
15	6.362-151.0	O-Ring 10 x 2 NBR 70	2.000	ST
16	5.332-999.0	Schraubenfeder	1.000	ST
17	5.769-082.0	Dueseneinsatz D2.0/ D2.7/ L38	1.000	ST
18	5.332-258.0	Schraubenfeder	1.000	ST
19	7.401-908.0	Kugel 7 G300 -1.4301 DIN 5401	1.000	ST
20	6.363-597.0	O-Ring 5,28 x 1,78	1.000	ST
21	6.362-113.0	O-Ring 6,0 x 2,0 NBR 70	1.000	ST
22	5.443-370.0	Nippel	1.000	ST
23	5.427-010.3	Knotenstueck TR HD-Abgang	1.000	ST
24	6.362-386.0	O-Ring 5,0 x 1,5-NBR 80	3.000	ST
26	5.411-152.0	Verschlusschraube	1.000	ST
27	7.306-197.0	Schraube M6x35 -A2-70 (In6Rd)	2.000	ST
27	7.306-118.0	Schraube M 6x35 -8.8-R3R (In6Rd)	2.000	ST
28	4.769-053.0	Dueseneinsatz kpl.	1.000	ST
29	6.363-282.0	O-Ring 6,3x2,4-NBR 70	1.000	ST
100	2.883-966.0	Pumpenset HD 13/18 S	1.000	ST



3 ET-Set Steuerkolben (2.883-988.0)

POS	Artikelnr.	Beschreibung	Anzahl	Einheit
1	5.110-947.0	Huelse	1.000	ST
3	5.114-513.0	Stuetzring	1.000	ST
5	5.332-511.0	Schraubenfeder	1.000	ST
6	5.367-030.0	Membrane	1.000	ST
9	6.288-044.0	Silikonfett 100 G	1.000	ST
10	6.363-615.0	O-Ring 11 x 1,5 -NBR70	1.000	ST
11	6.363-611.0	O-Ring 8,73 x 1,78 -NBR	1.000	ST
12	6.363-241.0	O-Ring 2,90x1,78	1.000	ST

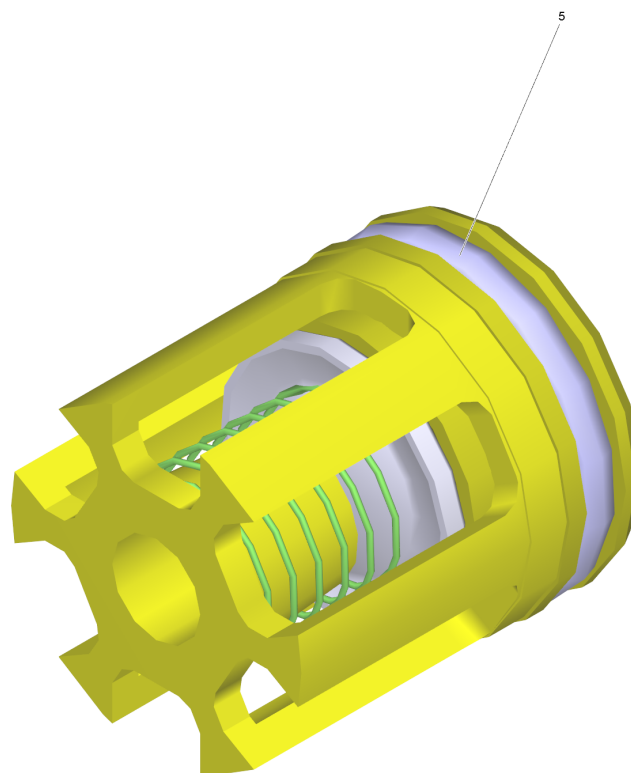


12 Ueberstroemventil -nur fuer Ersatz- (2.885-129.0)

POS	Artikelnr.	Beschreibung	Anzahl	Einheit
7	5.114-511.0	Stuetzring	1.000	ST
8	6.363-244.0	O-Ring 12.42x1.78	1.000	ST

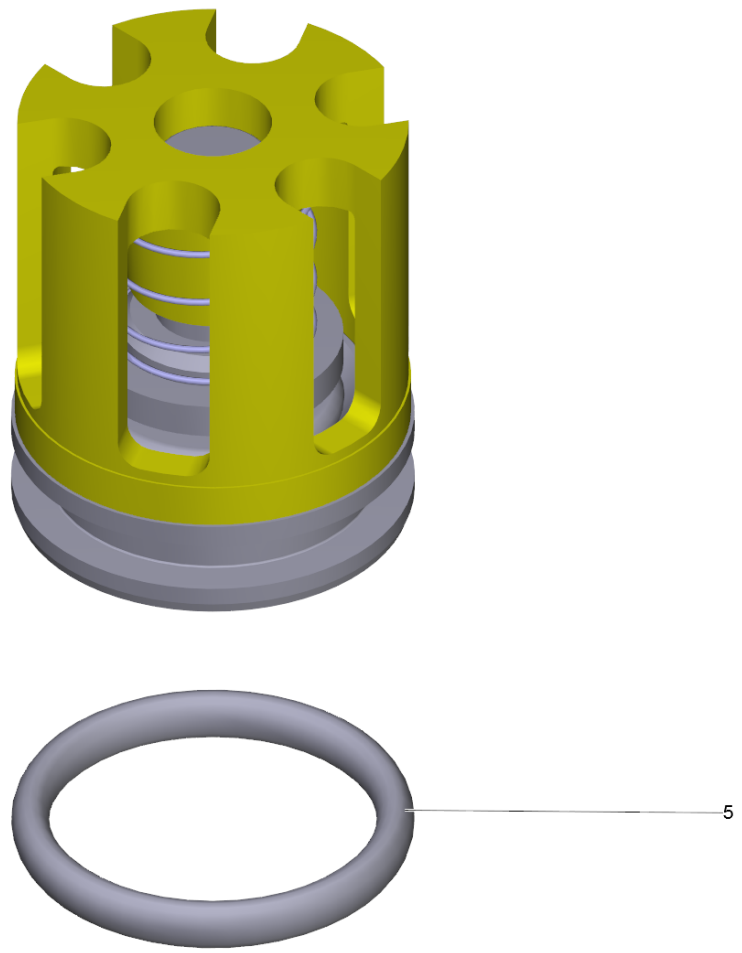
100 Pumpenset HD 13/18 S (2.883-966.0)

POS	Artikelnr.	Beschreibung	Anzahl	Einheit
2	2.884-512.0	Ventil (3 Stueck)	1.000	ST
3	4.580-594.0	Ventil kpl.	1.000	ST
4	5.114-512.0	Stuetzring	1.000	ST
5	5.114-513.0	Stuetzring	1.000	ST
6	5.115-520.0	Scheibe	3.000	ST
7	5.115-521.0	Scheibe	3.000	ST
8	6.362-092.0	O-Ring 36,0 X 2,0-NBR 70	3.000	ST
9	6.362-113.0	O-Ring 6,0 x 2,0 NBR 70	1.000	ST
10	6.362-151.0	O-Ring 10 x 2 NBR 70	2.000	ST
11	6.363-597.0	O-Ring 5,28 x 1,78	1.000	ST
12	6.362-384.0	O-Ring 9x1,5 - NBR 70	6.000	ST
14	6.362-481.0	O-Ring 14,0 x 2,0 NBR 80	4.000	ST
15	6.363-611.0	O-Ring 8,73 x 1,78 -NBR	1.000	ST
16	6.362-580.0	O-Ring 17,0 X 2,0-NBR 70	1.000	ST
17	6.362-703.0	O-Ring 6,0x1,5-NBR 70	3.000	ST
18	6.363-228.0	O-Ring 114 x 3	1.000	ST
19	6.363-241.0	O-Ring 2,90x1,78	1.000	ST
20	6.365-059.0	Nutring 22X30X6/8	3.000	ST
21	6.365-055.0	Nutring 22x30x5	3.000	ST
22	4.580-611.0	Ventil kpl.	3.000	ST
23	6.365-056.0	Kompaktdichtung 22X32X6	3.000	ST
24	7.401-908.0	Kugel 7 G300 -1.4301 DIN 5401	1.000	ST
25	7.401-910.0	Kugel 3/8 G80-1.4034 DIN 5401	1.000	ST
26	6.363-615.0	O-Ring 11 x 1,5 -NBR70	1.000	ST



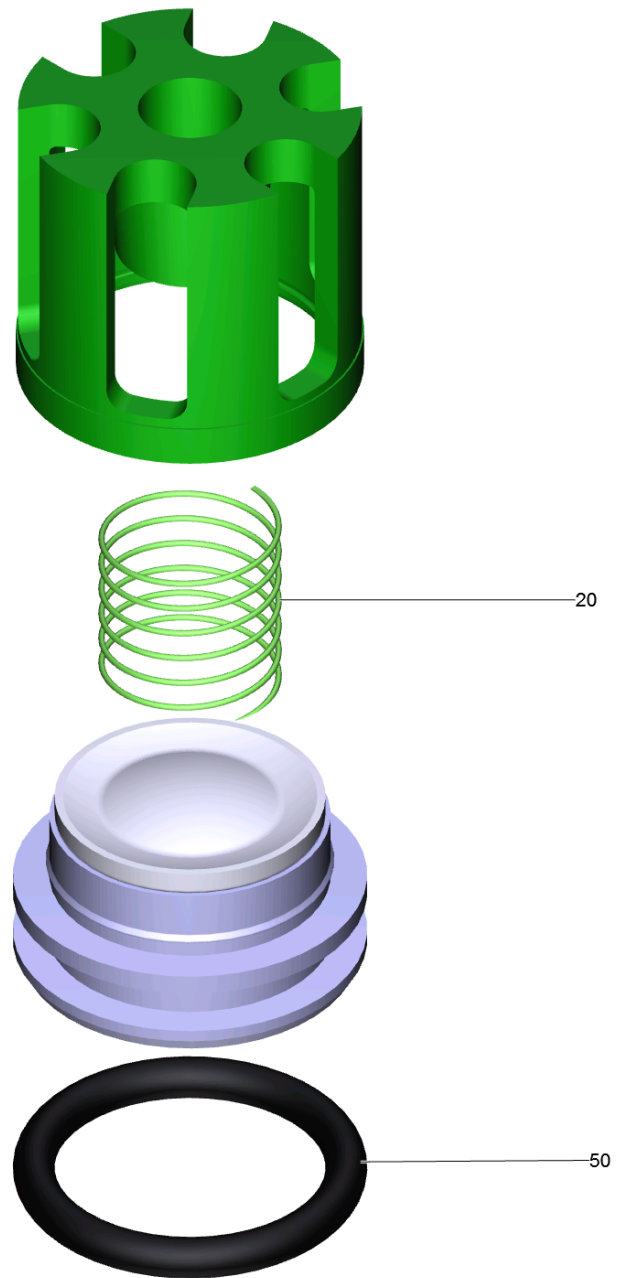
2 Ventil (3 Stueck) (2.884-512.0)

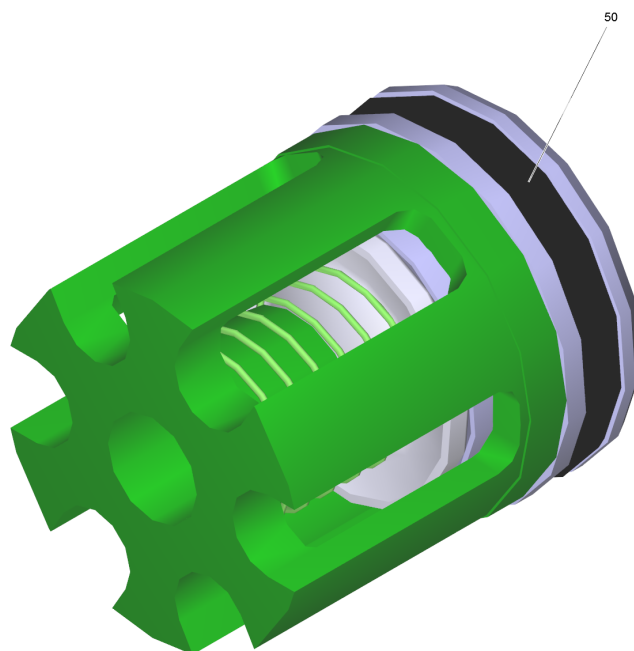
POS	Artikelnr.	Beschreibung	Anzahl	Einheit
5	6.363-003.0	O-Ring 13,0 X 2,0-NBR 90	1.000	ST



3 Ventil kpl. (4.580-594.0)

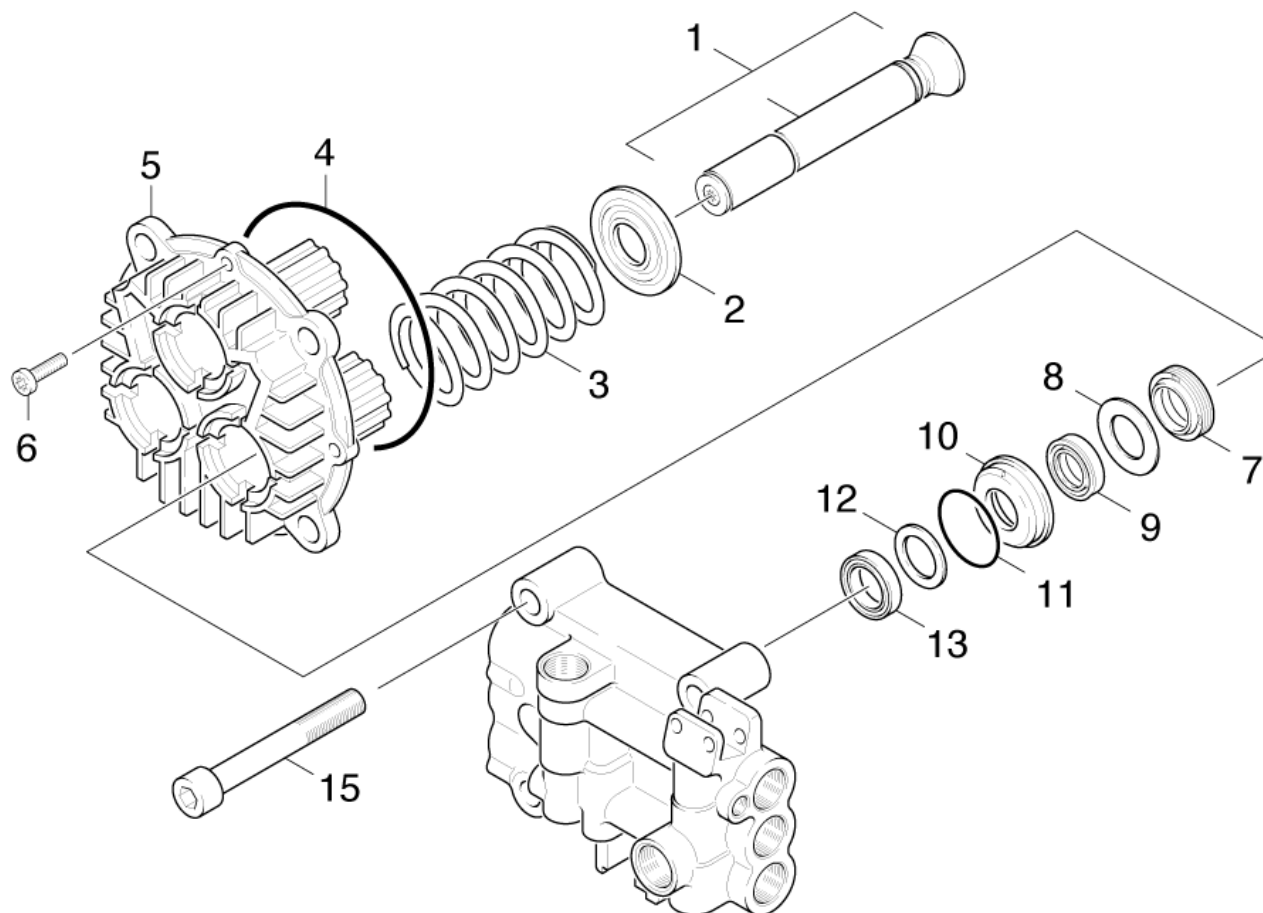
POS	Artikelnr.	Beschreibung	Anzahl	Einheit
5	6.362-381.0	O-Ring 13x2 - NBR 70	1.000	ST





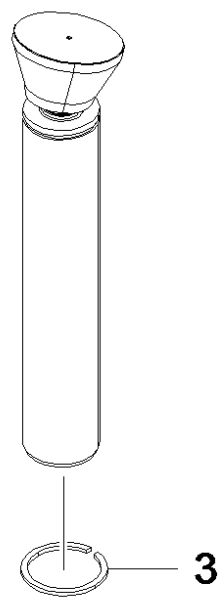
22 Ventil kpl. (4.580-611.0)

POS	Artikelnr.	Beschreibung	Anzahl	Einheit
50	6.363-003.0	O-Ring 13,0 X 2,0-NBR 90	1.000	ST



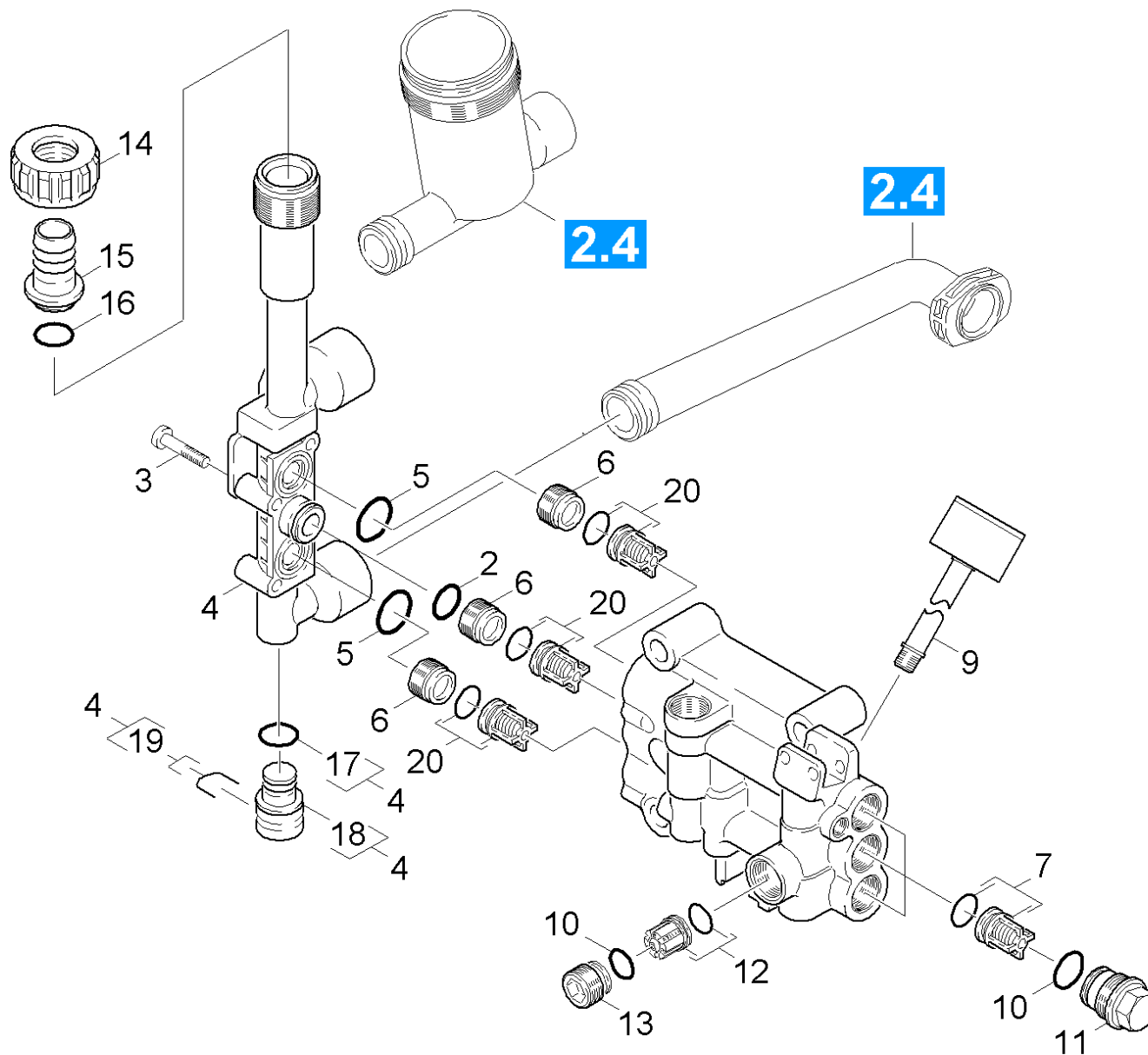
22 Kolben

POS	Artikelnr.	Beschreibung	Anzahl	Einheit
1	4.553-280.0	Kolben kpl. nur fuer Ersatz	3.000	ST
2	5.116-065.0	Scheibe D22	3.000	ST
3	5.332-187.0	Schraubenfeder	3.000	ST
4	6.363-228.0	O-Ring 114 x 3	1.000	ST
5	5.060-954.3	Geradschubfuehrung D22	1.000	ST
6	7.306-094.0	Schraube M6x25 -8.8-R3R (In6Rd)	2.000	ST
7	6.365-059.0	Nutring 22X30X6/8	3.000	ST
8	5.115-520.0	Scheibe	3.000	ST
9	6.365-056.0	Kompaktdichtung 22X32X6	3.000	ST
10	5.112-414.3	Buchse	3.000	ST
11	6.362-092.0	O-Ring 36,0 X 2,0-NBR 70	3.000	ST
12	5.115-521.0	Scheibe	3.000	ST
13	6.365-055.0	Nutring 22x30x5	3.000	ST
15	7.306-091.0	Zyl.Schr. M12x90- 8.8-A3E ISO 4762	4.000	ST



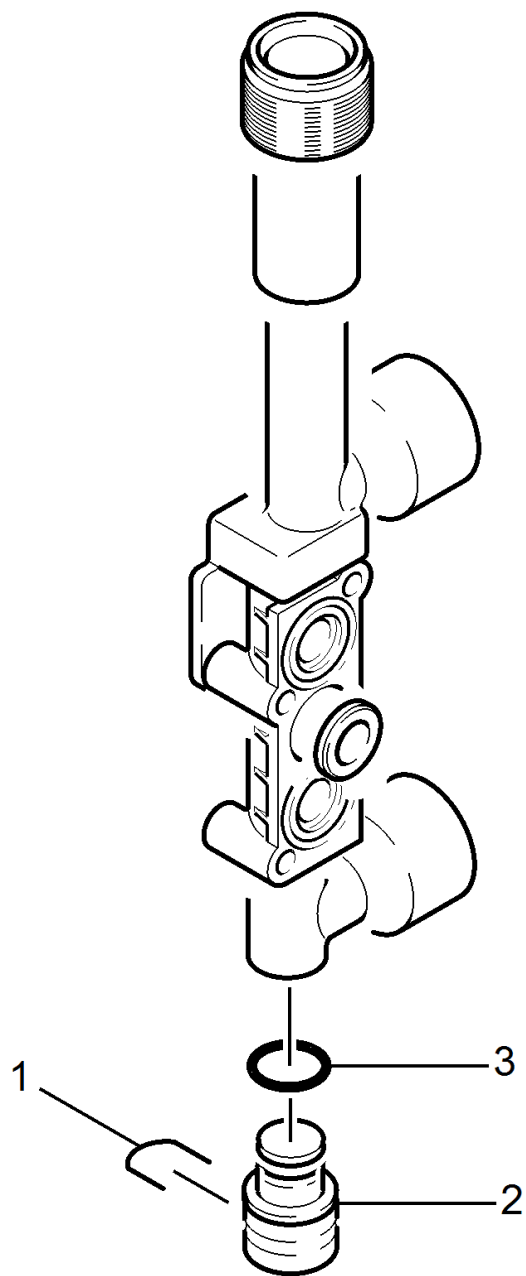
1 Kolben kpl. nur fuer Ersatz (4.553-280.0)

POS	Artikelnr.	Beschreibung	Anzahl	Einheit
3	6.343-142.0	Sprengring WR 22	1.000	ST



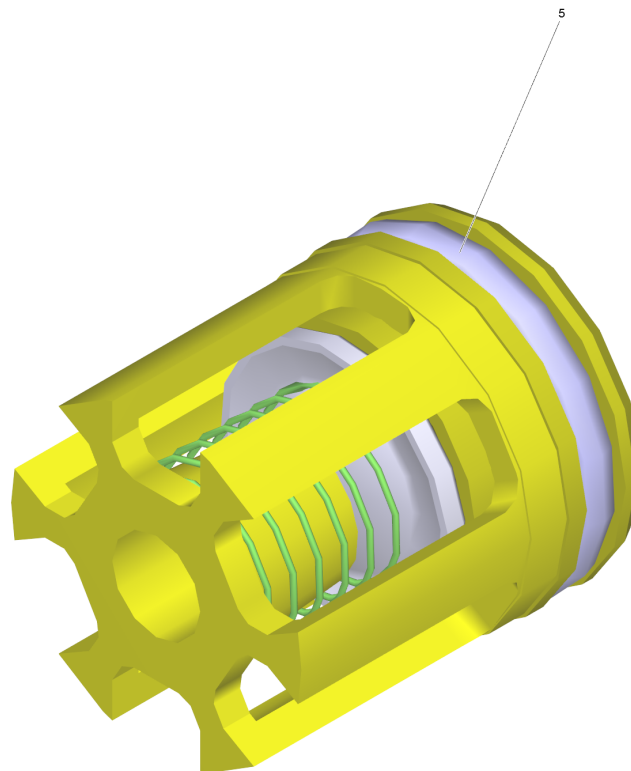
23 Ventile

POS	Artikelnr.	Beschreibung	Anzahl	Einheit
2	6.362-174.0	O-Ring 16,0 X 2,0-NBR 70	1.000	ST
3	7.306-118.0	Schraube M 6x35 -8.8-R3R (In6Rd)	4.000	ST
4	4.427-216.0	Knotenstueck kpl.	1.000	ST
5	6.362-469.0	O-Ring 21,95X 1,78	2.000	ST
6	5.583-180.0	Ventilschraube M20x1	3.000	ST
7	2.884-512.0	Ventil (3 Stueck)	1.000	ST
9	4.423-027.0	Manometer 0-30 MPa - nur fuer Ersatz-	1.000	ST
10	6.362-481.0	O-Ring 14,0 x 2,0 NBR 80	4.000	ST
11	5.583-146.3	Ventilschraube	3.000	ST
12	4.580-594.0	Ventil kpl.	1.000	ST
13	5.411-166.0	Verschlusschraube	1.000	ST
14	5.310-076.0	Mutter	1.000	ST
15	5.443-291.0	Schlauchnippel	1.000	ST
16	6.362-161.0	O-Ring 19,3 X 2,4	1.000	ST
17	6.362-169.0	O-Ring 12,0 X 2,0	1.000	ST
18	5.132-168.0	Verschlussstopfen	1.000	ST
19	5.037-101.0	Haken	1.000	ST
20	4.580-611.0	Ventil kpl.	3.000	ST



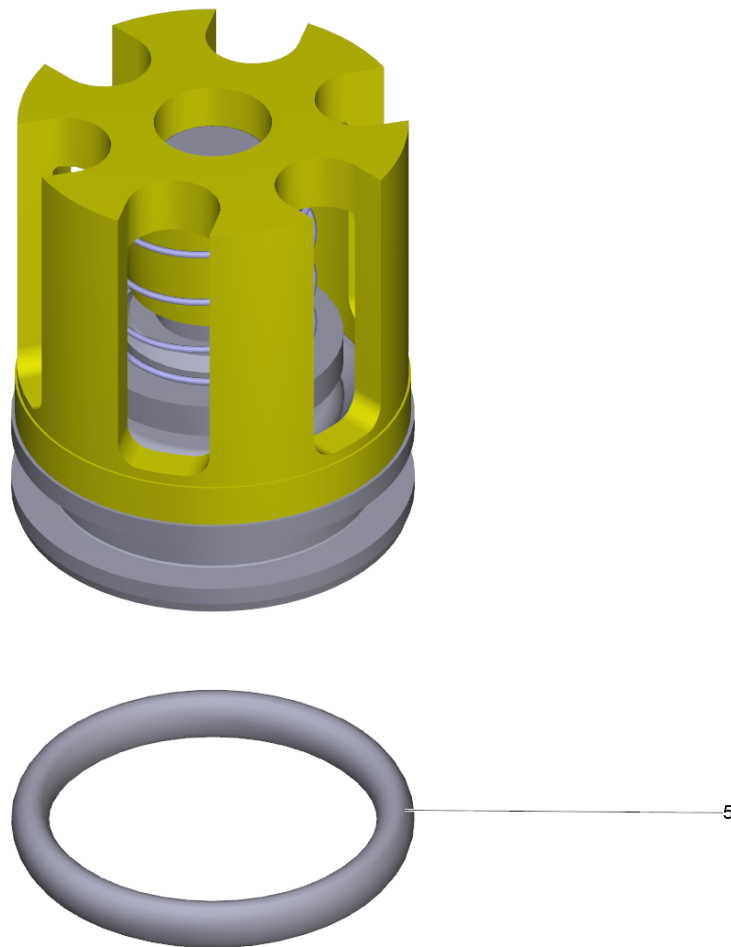
4 Knotenstueck kpl. (4.427-216.0)

POS	Artikelnr.	Beschreibung	Anzahl	Einheit
1	5.037-101.0	Haken	1.000	ST
2	5.132-168.0	Verschlussstopfen	1.000	ST
3	6.362-169.0	O-Ring 12,0 X 2,0	1.000	ST



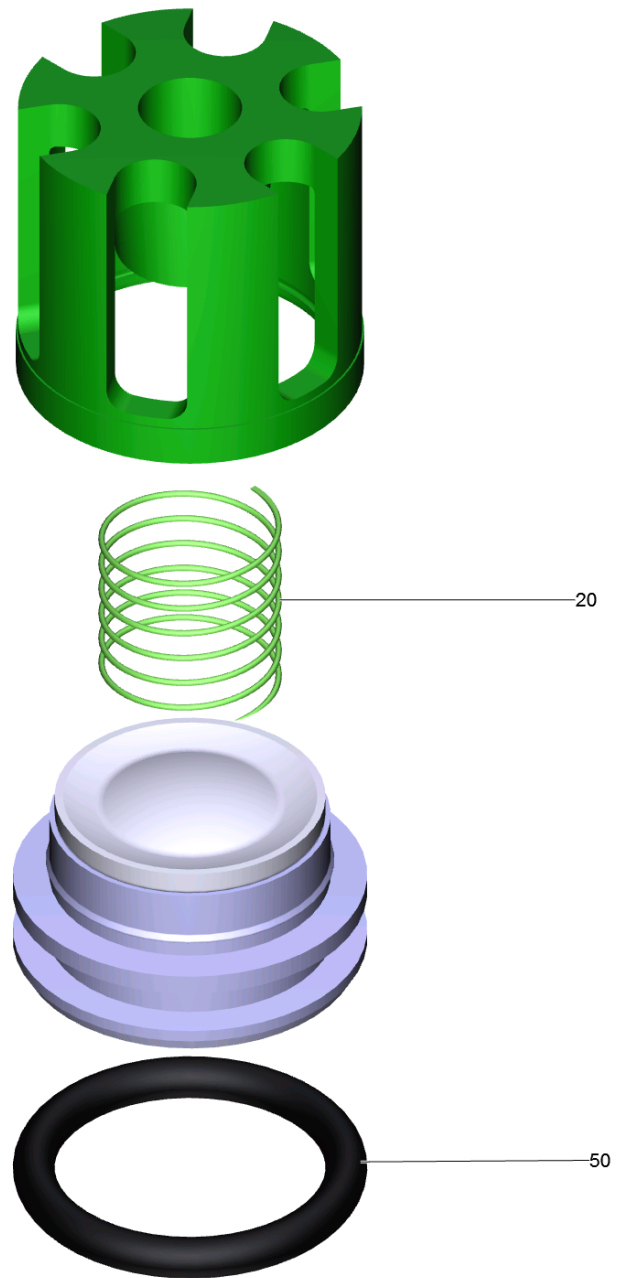
7 Ventil (3 Stueck) (2.884-512.0)

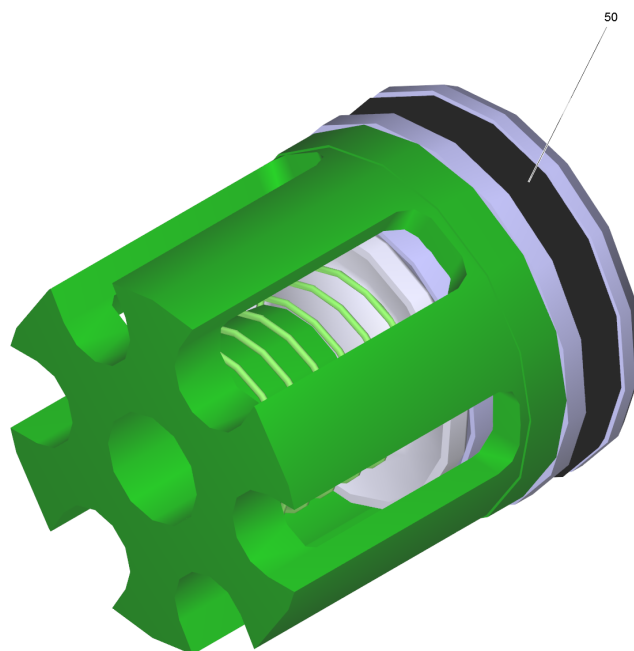
POS	Artikelnr.	Beschreibung	Anzahl	Einheit
5	6.363-003.0	O-Ring 13,0 X 2,0-NBR 90	1.000	ST



12 Ventil kpl. (4.580-594.0)

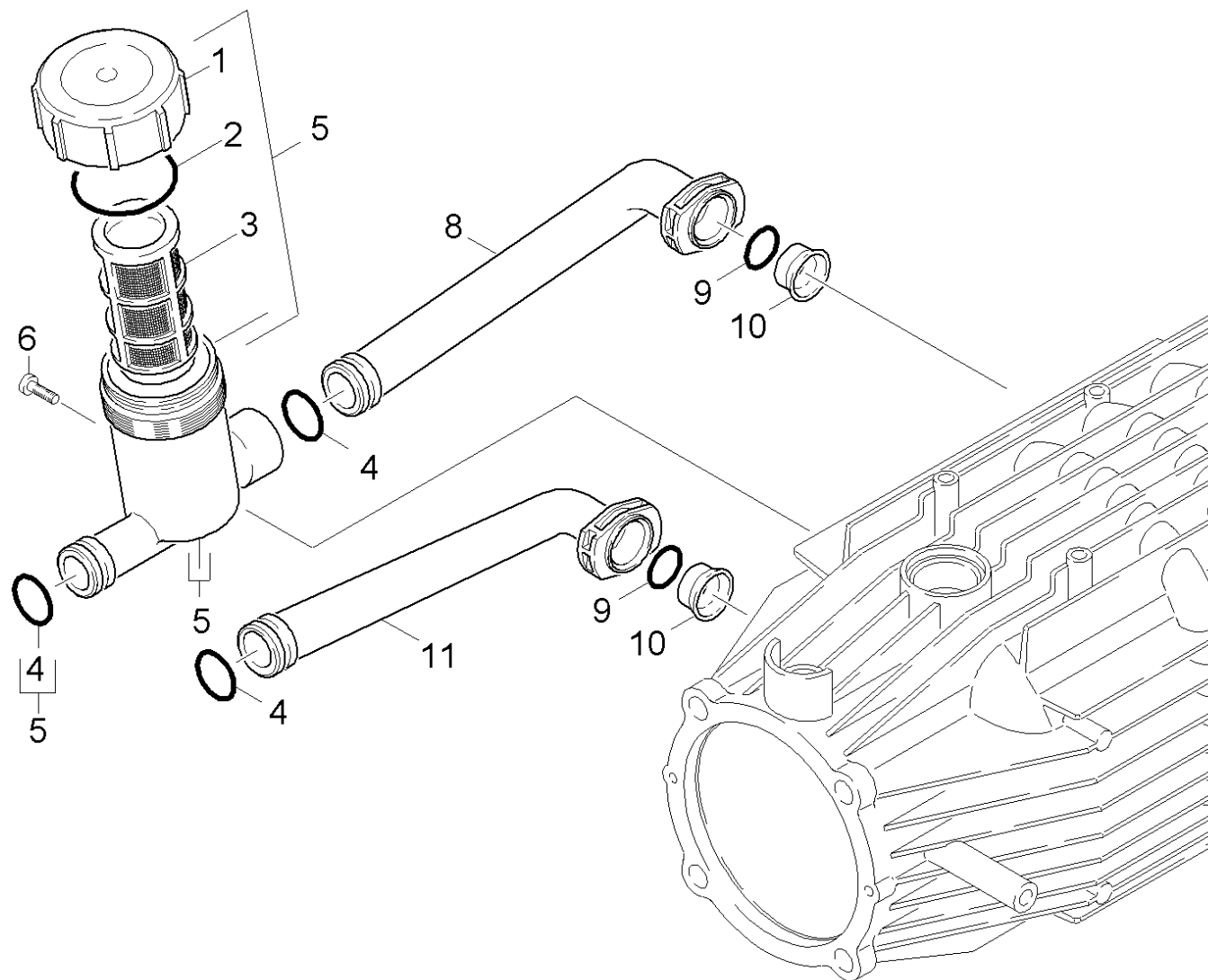
POS	Artikelnr.	Beschreibung	Anzahl	Einheit
5	6.362-381.0	O-Ring 13x2 - NBR 70	1.000	ST





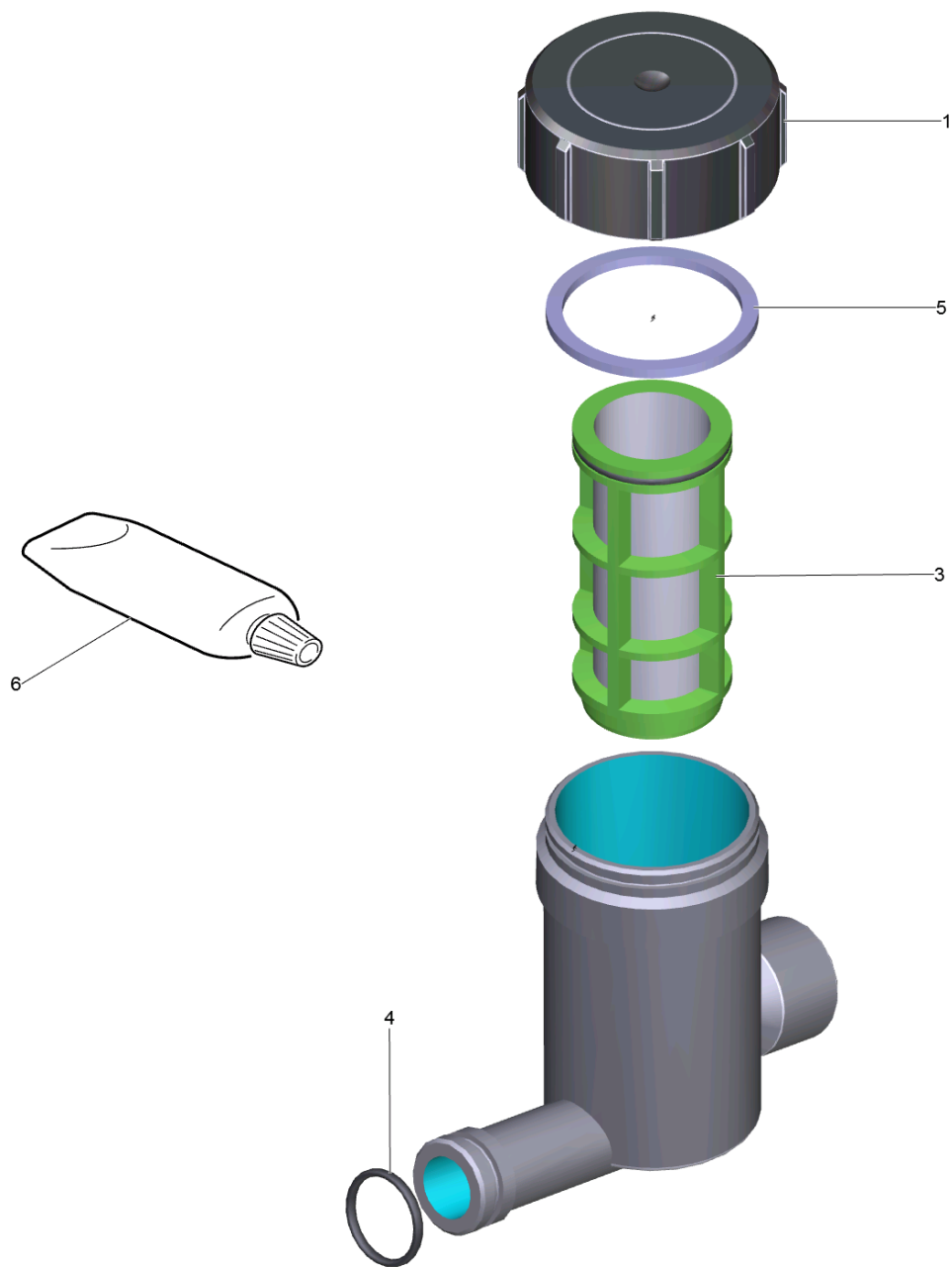
20 Ventil kpl. (4.580-611.0)

POS	Artikelnr.	Beschreibung	Anzahl	Einheit
50	6.363-003.0	O-Ring 13,0 X 2,0-NBR 90	1.000	ST



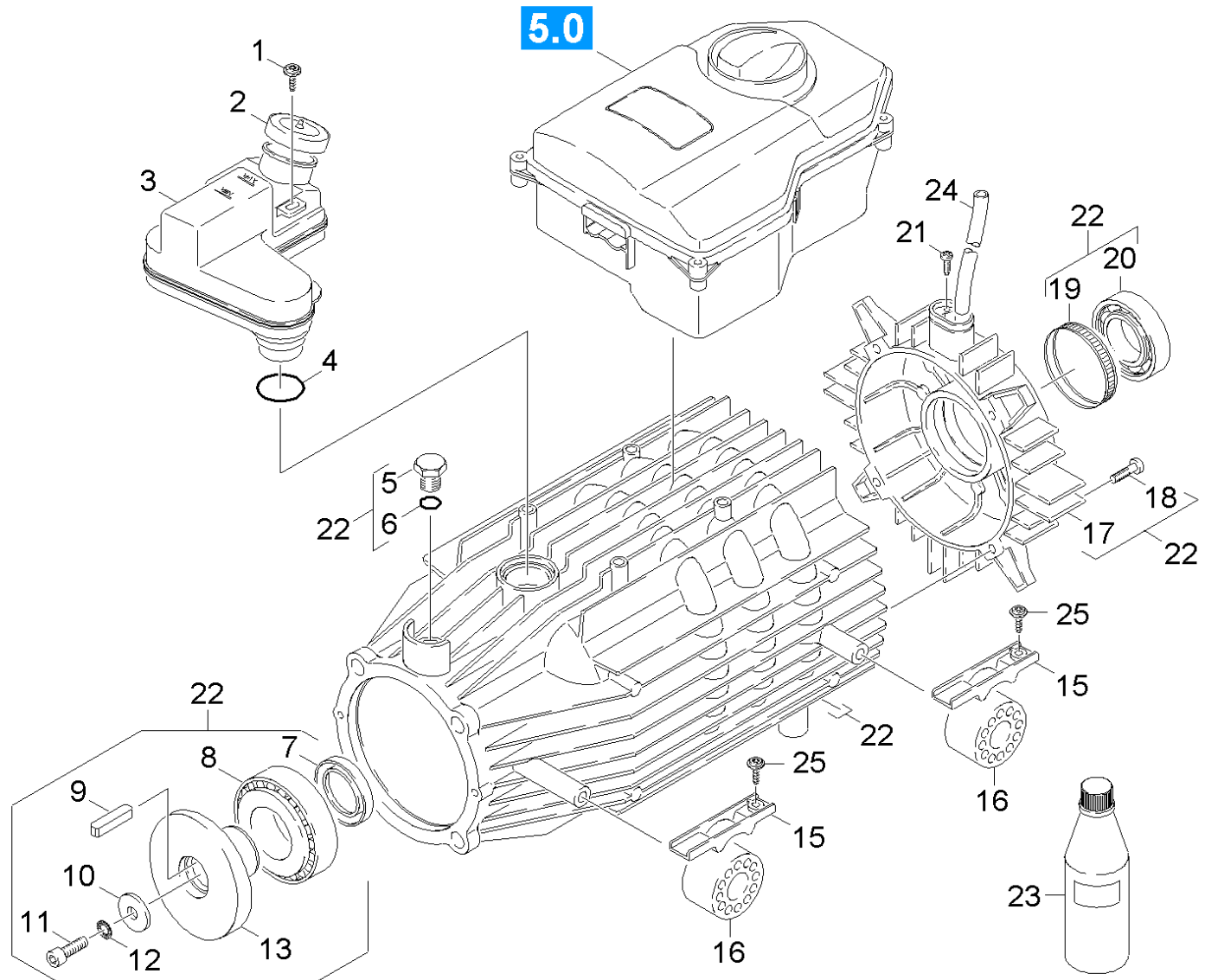
24 Wasserfilter

POS	Artikelnr.	Beschreibung	Anzahl	Einheit
1	5.064-453.0	Deckel staubgrau	1.000	ST
2	5.363-613.0	Dichtung	1.000	ST
3	6.414-681.0	Filtereinsatz	1.000	ST
4	6.362-686.0	O-Ring 20,0 X 3,0	3.000	ST
5	4.730-161.0	Filter kpl.	1.000	ST
6	6.303-153.0	Schraube M5x15-ST-R2R (IN6RD)	1.000	ST
8	5.427-307.0	Knotenstueck	1.000	ST
9	6.362-579.0	O-Ring 17,5 X 3,5	2.000	ST
10	5.110-341.0	Huelse	2.000	ST
11	5.427-298.0	Knotenstueck kurz	1.000	ST



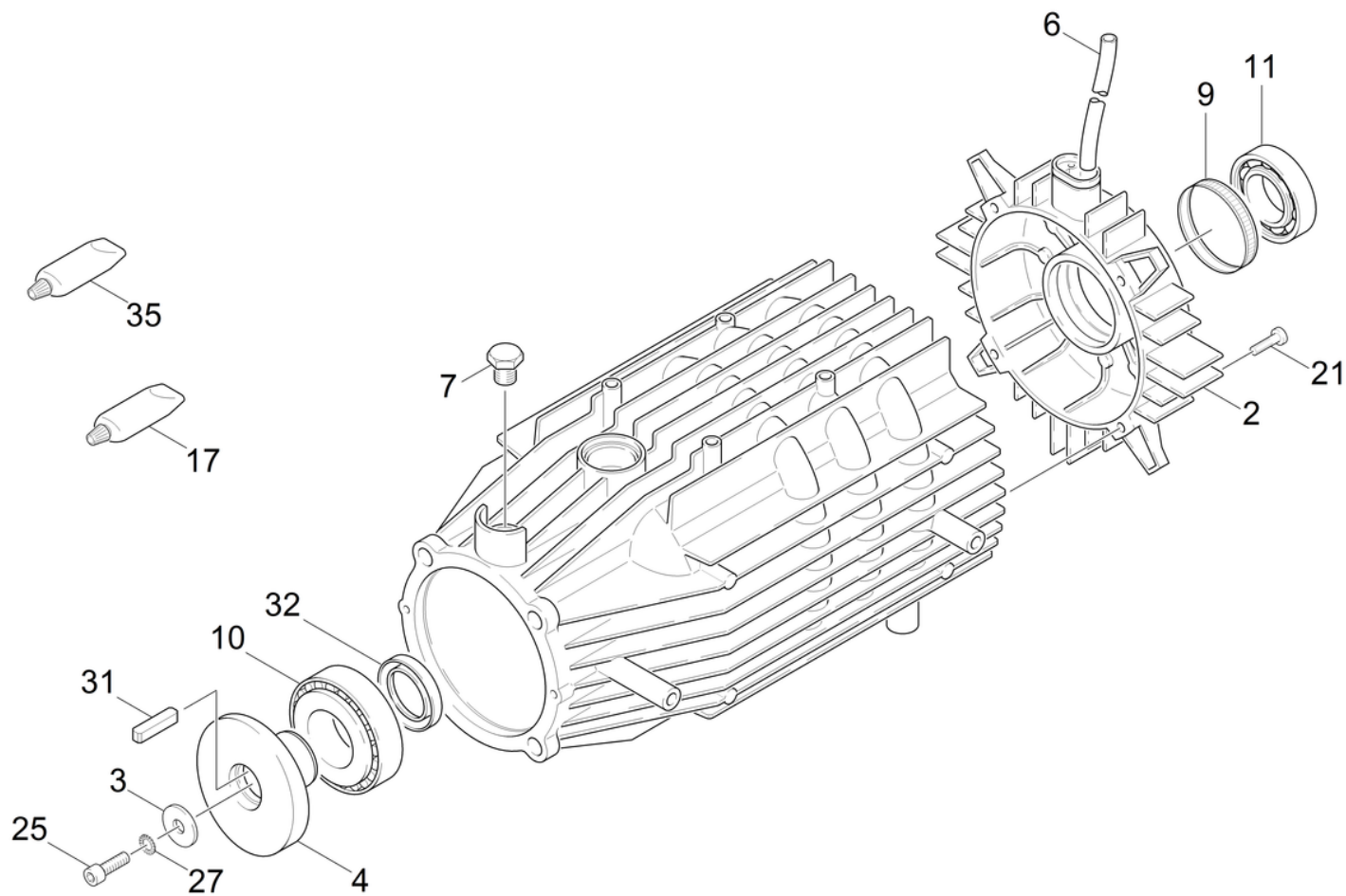
5 Filter kpl. (4.730-161.0)

POS	Artikelnr.	Beschreibung	Anzahl	Einheit
1	5.064-453.0	Deckel staubgrau	1.000	ST
3	6.414-681.0	Filtereinsatz	1.000	ST
4	6.362-686.0	O-Ring 20,0 X 3,0	1.000	ST
5	5.363-613.0	Dichtung	1.000	ST
6	6.288-044.0	Silikonfett 100 G	1.000	ST



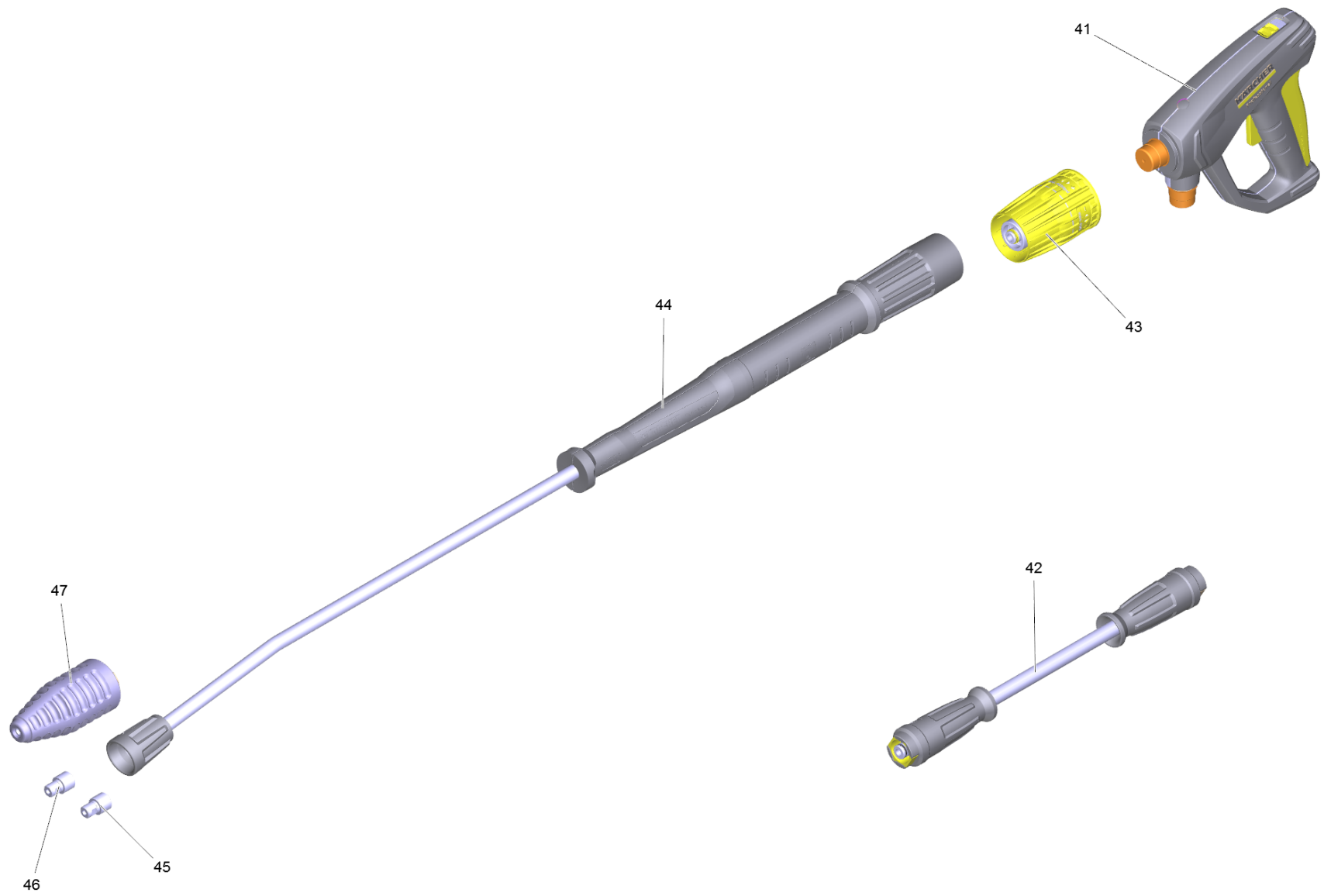
30 Motor

POS	Artikelnr.	Beschreibung	Anzahl	Einheit	Fußnotentext
1	7.303-108.0	Schraube 5x20 -10.9-R2R (In6Rd)	1.000	ST	
2	5.064-457.0	Deckel staubgrau SAE 90	1.000	ST	
3	5.070-604.0	Behaelter	1.000	ST	
4	6.362-526.0	O-Ring 29,1 X 2,55 -NBR 70	1.000	ST	
5	5.411-100.0	Verschlussschraube	2.000	ST	
6	6.363-273.0	O-Ring 11,0 x 2,0	2.000	ST	
7	7.367-009.0	RWDR A35x52x7-NBR DIN3760	1.000	ST	
8	6.401-225.3	Kegelrollenlager 41	1.000	ST	
9	7.318-035.0	Passfeder 8x7x25 -C45R DIN 6885-1	1.000	ST	
10	5.115-565.0	Scheibe	1.000	ST	
11	7.306-041.0	Zyl.Schr. M8x20 -8.8-A2E ISO 4762	1.000	ST	
12	7.312-159.0	Zahnscheibe A8,4-FST-PH DIN 6797	1.000	ST	
13	5.120-353.3	Taumelscheibe	1.000	ST	
15	5.802-288.0	Montageteil	4.000	ST	
16	5.767-005.0	Gummipuffer	4.000	ST	
17	5.064-006.0	B-Lagerdeckel	1.000	ST	
18	6.303-515.0	Schneidschraube M6x25	4.000	ST	
19	6.343-010.0	Toleranzring 62x10	1.000	ST	
20	6.401-253.0	Kugellager 6305-2Z	1.000	ST	
21	7.303-031.0	Schraube M4x10 -St-P2R (In6Rd)	1.000	ST	
22	4.623-587.0	Motor kpl.	1.000	ST	
23	6.288-016.0	Getriebeoel 1L	2.000	ST	
24	6.642-011.0	Isolierschlauch 10	1.000	M	ALS METERWARE BESTELLEN
25	7.303-110.0	Schraube 5x35 -10.9-R2R (In6Rd)	4.000	ST	



22 Motor kpl. (4.623-587.0)

POS	Artikelnr.	Beschreibung	Anzahl	Einheit	Fußnotentext
2	5.064-006.0	B-Lagerdeckel	1.000	ST	
3	5.115-565.0	Scheibe	1.000	ST	
4	5.120-353.3	Taumelscheibe	1.000	ST	
6	6.642-043.0	Isolierschlauch 10	2.000	M	ALS METERWARE BESTELLEN
7	5.411-100.0	Verschlussschraube	1.000	ST	
9	6.343-010.0	Toleranzring 62x10	1.000	ST	
10	6.401-225.3	Kegelrollenlager 41	1.000	ST	
11	6.401-253.0	Kugellager 6305-2Z	1.000	ST	
17	6.869-072.0	Metallkleber	1.000	ZST	
21	6.303-515.0	Schneidschraube M6x25	4.000	ST	
25	7.306-041.0	Zyl.Schr. M8x20 -8.8-A2E ISO 4762	1.000	ST	
27	7.312-159.0	Zahnscheibe A8,4-FST-PH DIN 6797	1.000	ST	
31	7.318-035.0	Passfeder 8x7x25 -C45R DIN 6885-1	1.000	ST	
32	7.367-009.0	RWDR A35x52x7-NBR DIN3760	1.000	ST	
35	6.288-044.0	Silikonfett 100 G	1.000	ST	

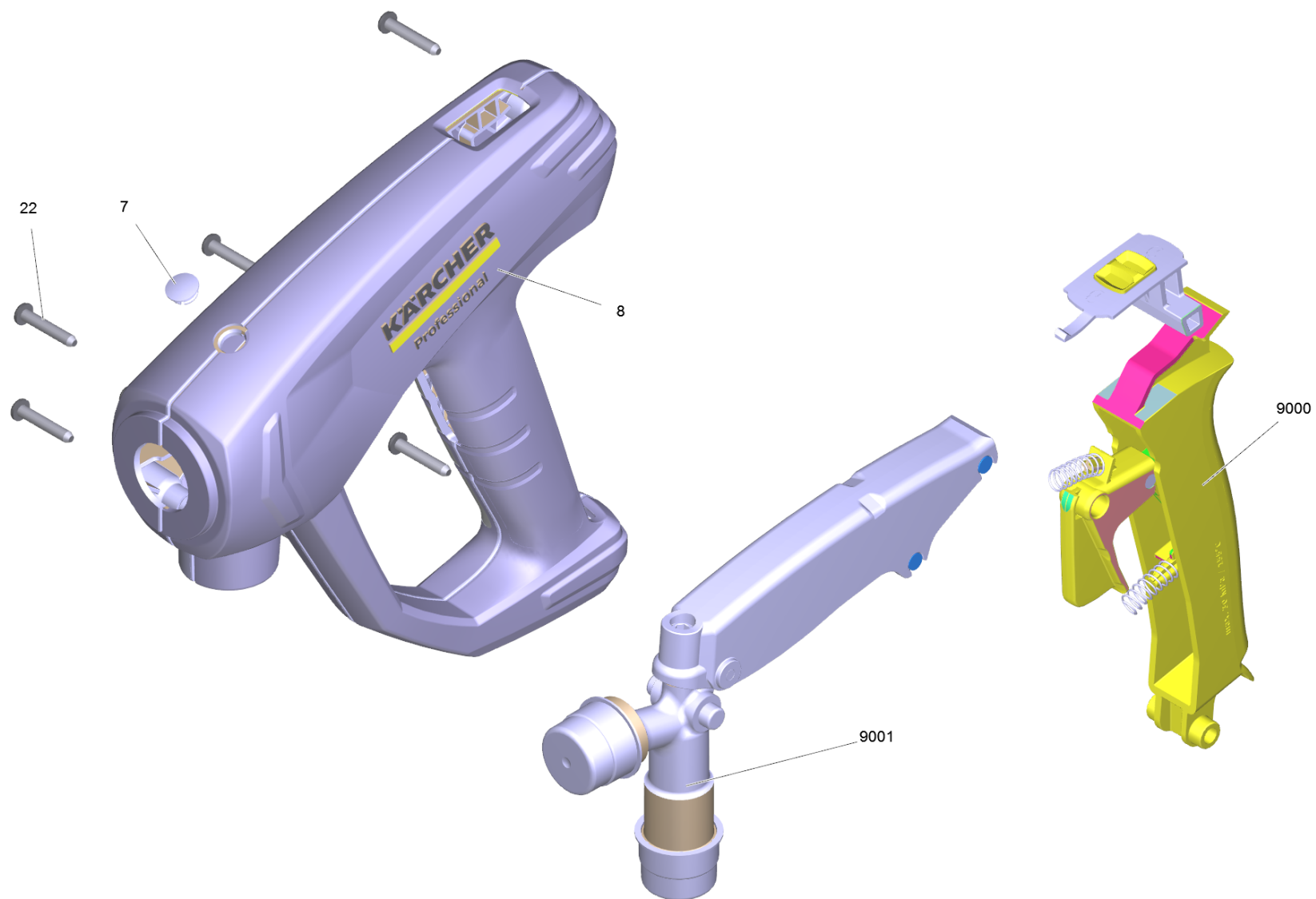


40 Zubehoer

POS	Artikelnr.	Beschreibung	Anzahl	Einheit
41	4.118-005.0	EASY!Force Advanced	1.000	ST
42	6.110-031.0	Schlauchleitung TR drehbar DN8 31,5MPa 1	1.000	ST
43	4.118-008.0	Drehregler TR 416L	1.000	ST
44	4.112-000.0	Strahlrohr TR 1050 mm	1.000	ST
45	2.113-015.0	Powerduese TR 25080	1.000	ST
46	2.113-020.0	Chemieduese TR 25250	1.000	ST
47	4.114-030.0	Rotorduese TR 070/080 Prof.	1.000	ST

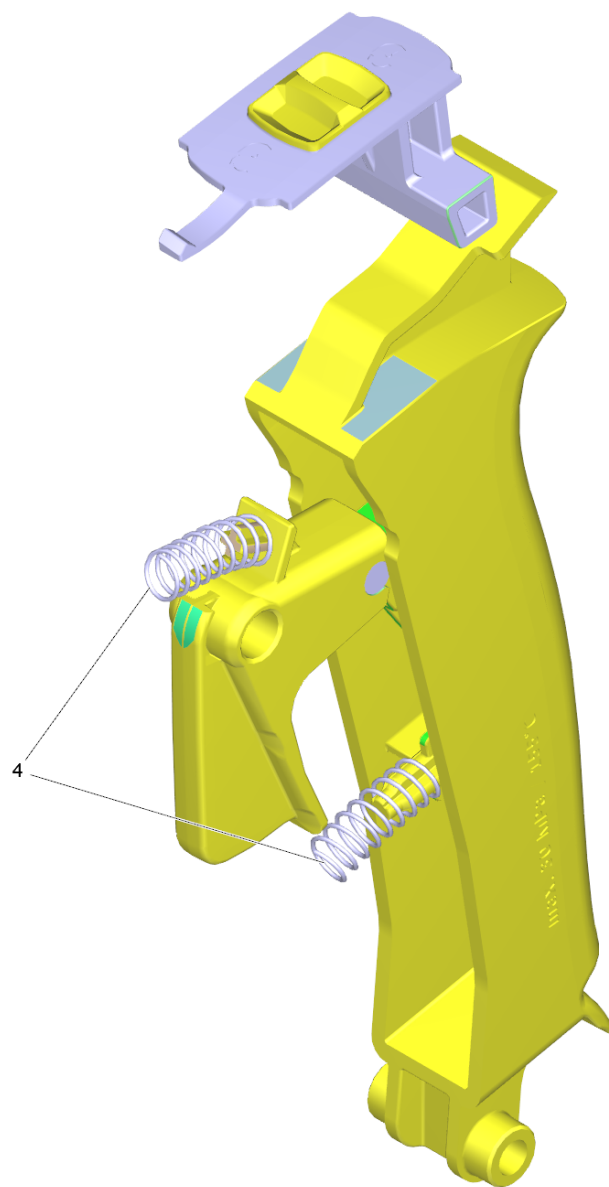
41 EASY!Force Advanced (4.118-005.0)

POS	Beschreibung	Anzahl	Einheit
1	Handspritzpistole TR EH 155	1.000	ST



1 Handspritzpistole TR EH 155

POS	Artikelnr.	Beschreibung	Anzahl	Einheit
7	5.132-001.0	Stopfen	1.000	ST
8	5.321-136.3	Griffpaar EH 155 nur fuer Ersatz	1.000	ST
22	7.303-096.0	Schraube 4x22 -ST-10.9-R2R (IN6RD)	7.000	ST
9000	2.885-483.0	Ersatzteil-Set Hebel	1.000	ST
9001	4.427-014.0	Knotenstueck TR EH 155 nur fuer Ersatz	1.000	ST

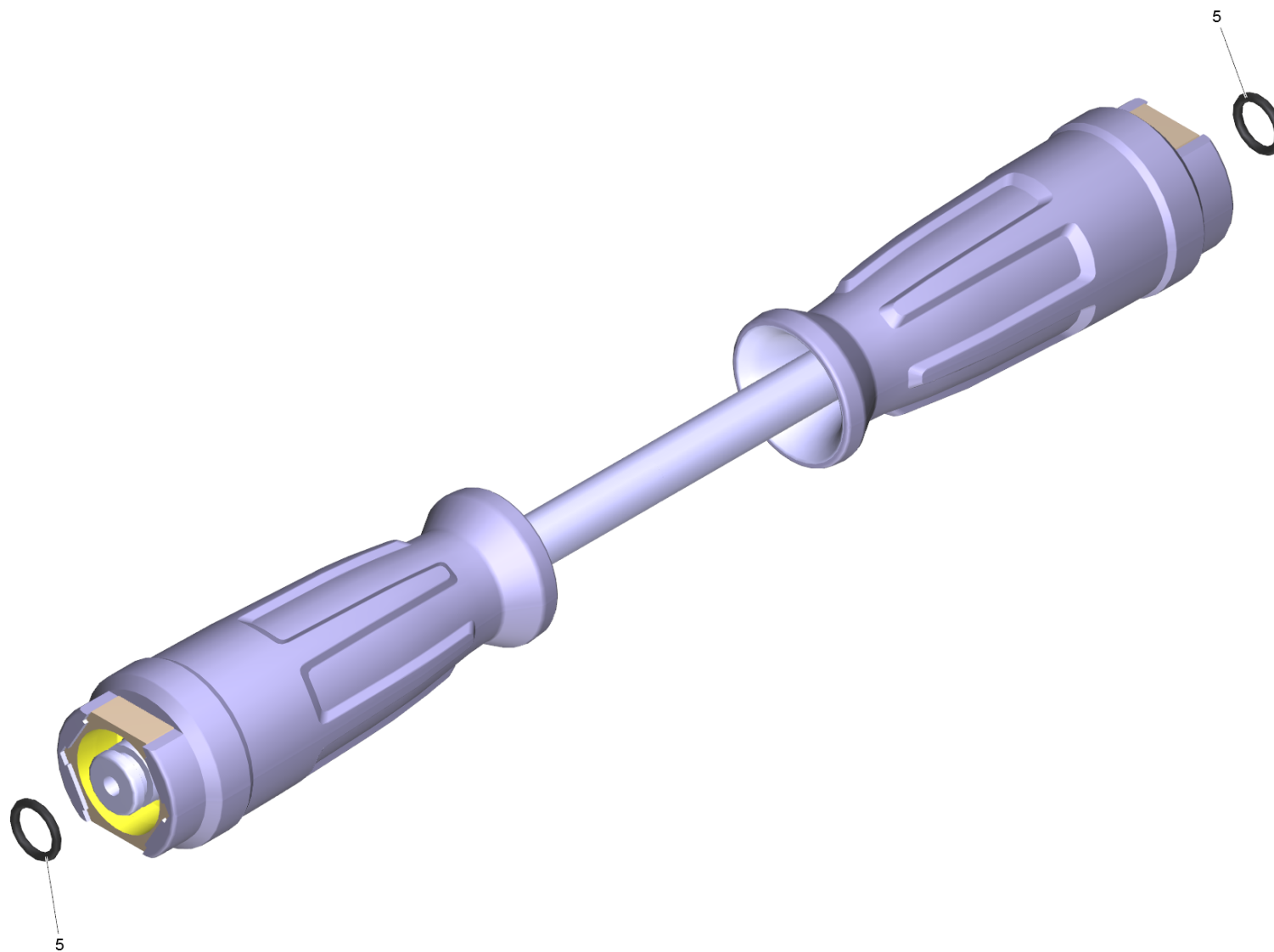


9000 Ersatzteil-Set Hebel (2.885-483.0)

POS	Artikelnr.	Beschreibung	Anzahl	Einheit
4	5.332-032.0	Schraubenfeder	2.000	ST

42 Schlauchleitung TR drehbar DN8 31,5MPa 1 (6.110-031.0)

POS	Beschreibung	Anzahl	Einheit
1	Schlauchleitung TR drehbar DN8 31,5MPa 1	1.000	ST

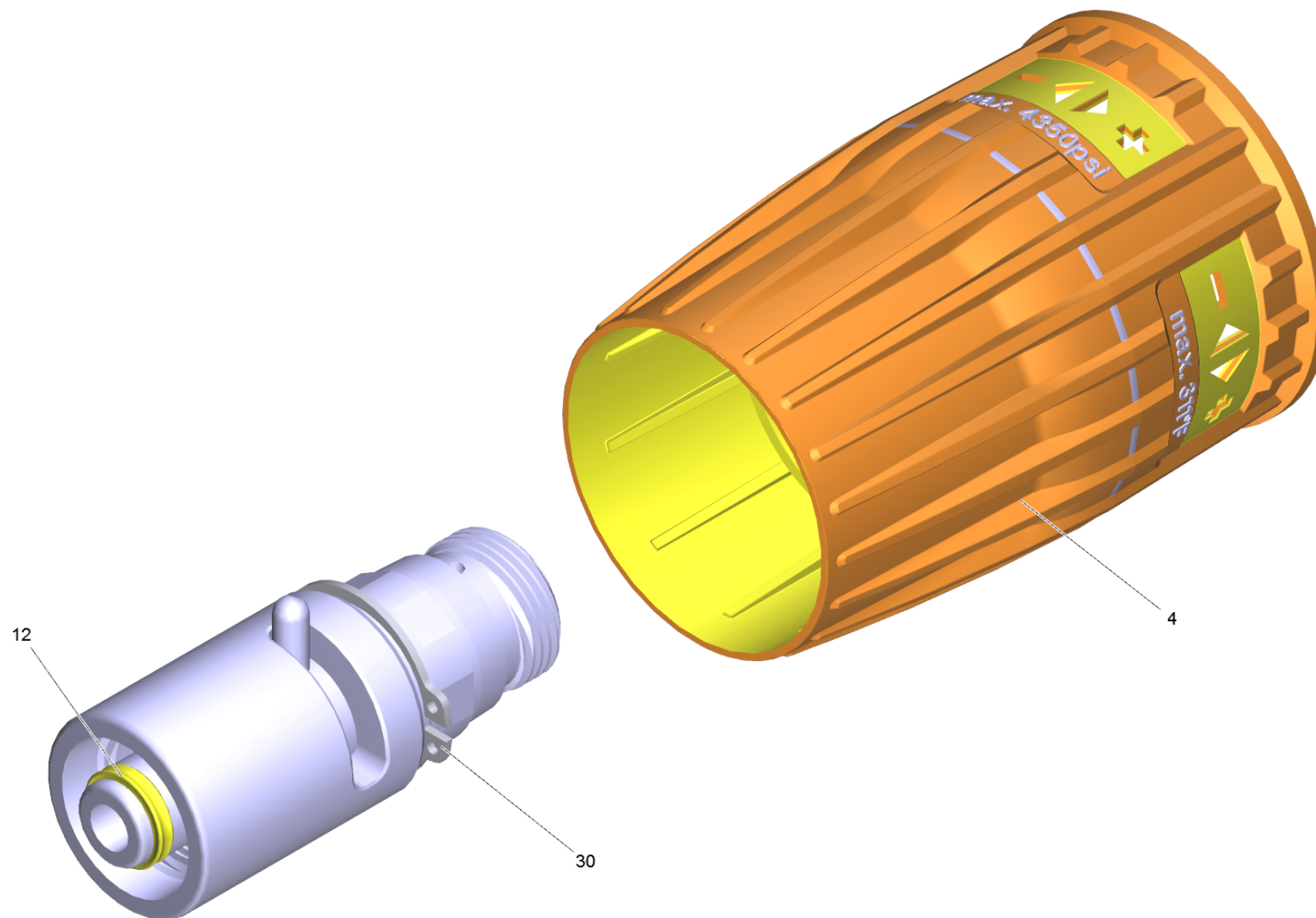


1 Schlauchleitung TR drehbar DN8 31,5MPa 1

POS	Artikelnr.	Beschreibung	Anzahl	Einheit
5	2.880-154.0	O-Ringset	1.000	ST

43 Drehregler TR 416L (4.118-008.0)

POS	Beschreibung	Anzahl	Einheit
1	Drehregler TR 416L	1.000	ST

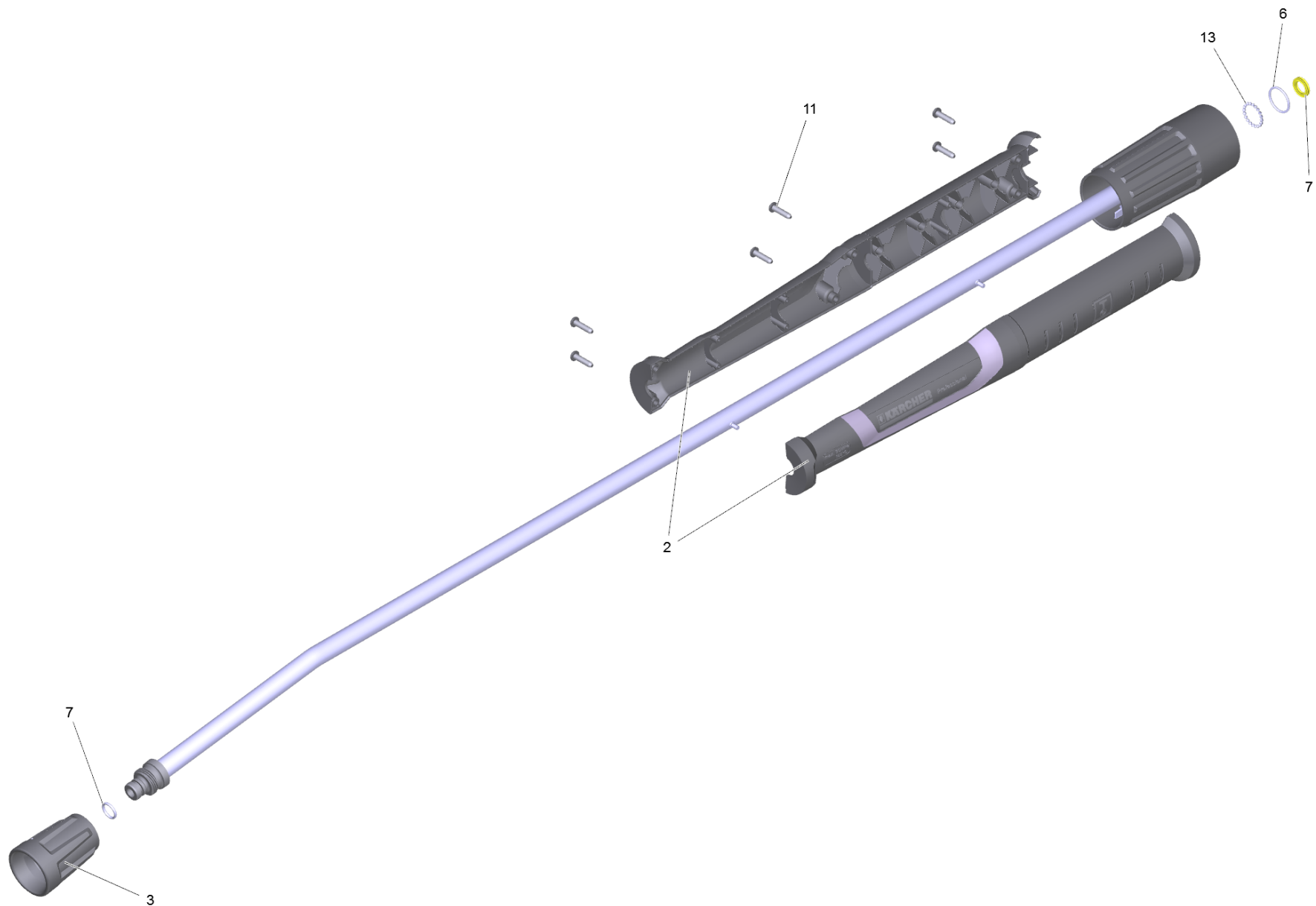


1 Drehregler TR 416L

POS	Artikelnr.	Beschreibung	Anzahl	Einheit
4	5.321-364.3	Griff Drehregler	1.000	ST
12	2.880-001.0	Ersatzteilsatz Dichtungen TR	1.000	ST
30	7.343-069.0	Sicherungsring 25x1,2-1.4122 DIN 471	1.000	ST

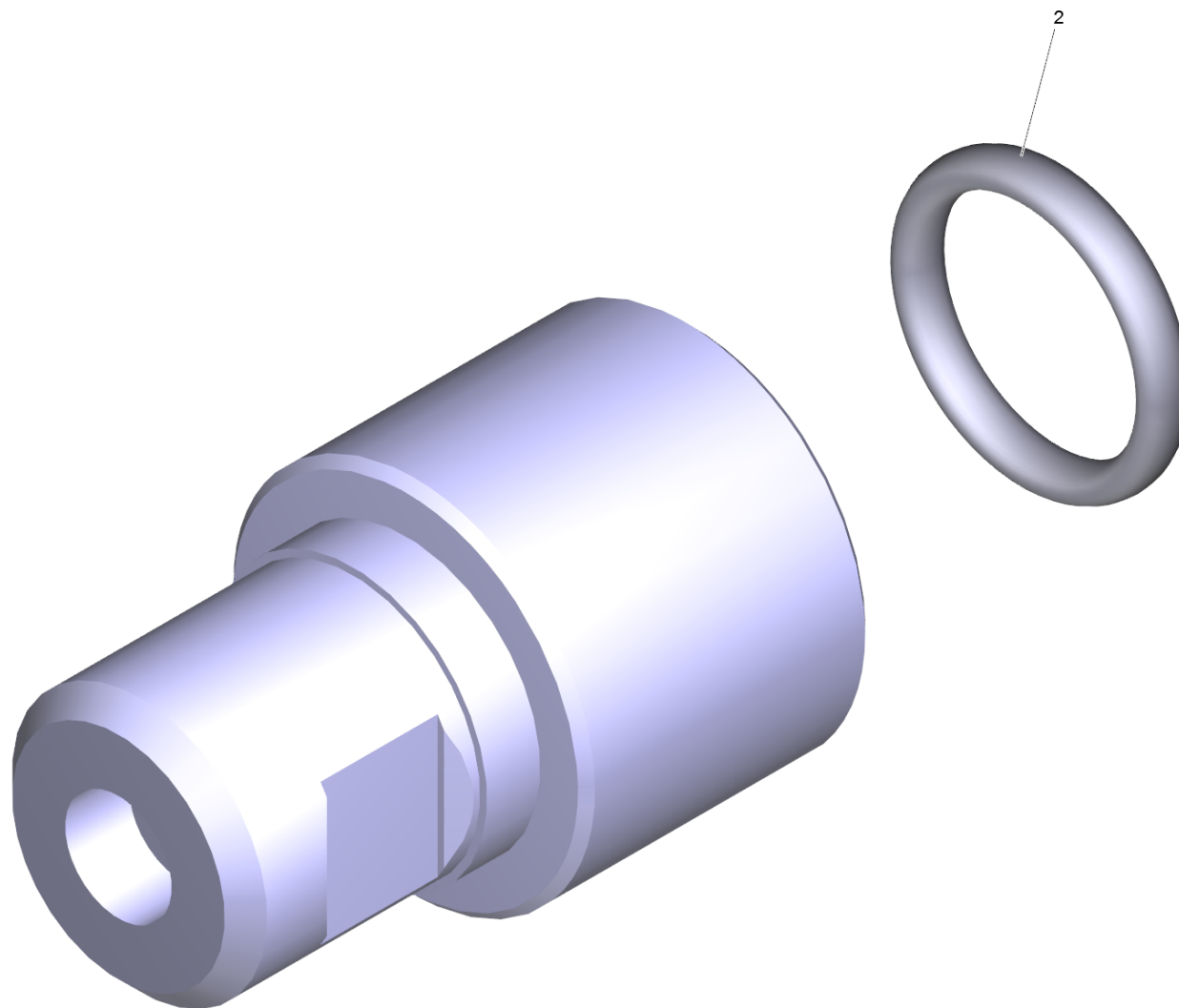
44 Strahlrohr TR 1050 mm (4.112-000.0)

POS	Beschreibung	Anzahl	Einheit
1	Strahlrohr TR 1050 mm	1.000	ST



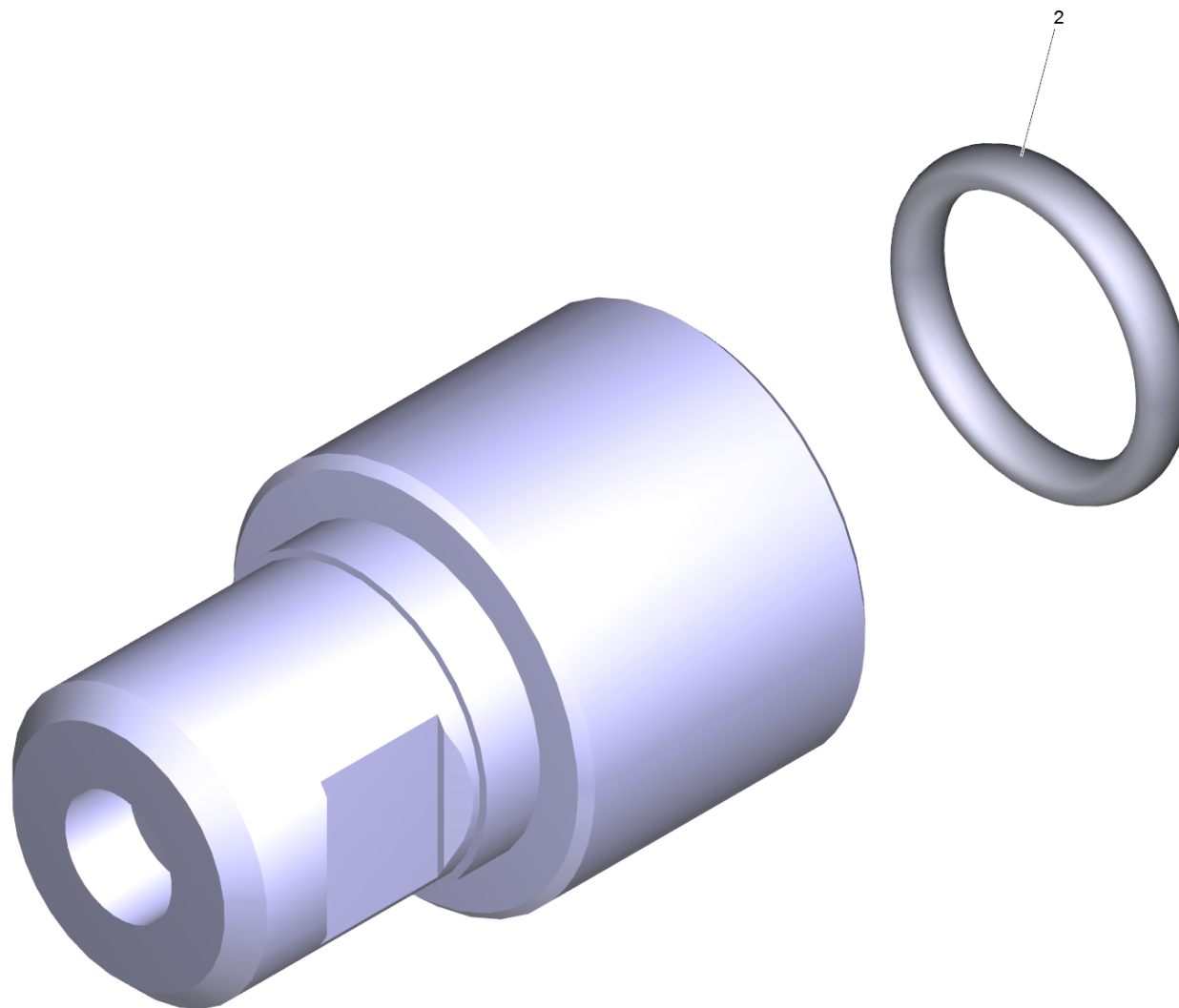
1 Strahlrohr TR 1050 mm

POS	Artikelnr.	Beschreibung	Anzahl	Einheit
2	5.321-018.3	Griffschale Strahlrohr nur fuer Ersatz	1.000	ST
3	4.112-011.0	Schutzteil TR nur fuer Ersatz	1.000	ST
6	6.362-067.0	O-Ring 16,1x1,6	1.000	ST
7	2.880-001.0	Ersatzteilsatz Dichtungen TR	1.000	ST
11	7.303-129.0	Schraube 4x16 -10.9-R2R (K-In6Rd)	6.000	ST
13	7.401-915.0	Kugel 2,5 G20 -1.4034 DIN 5401	20.000	ST



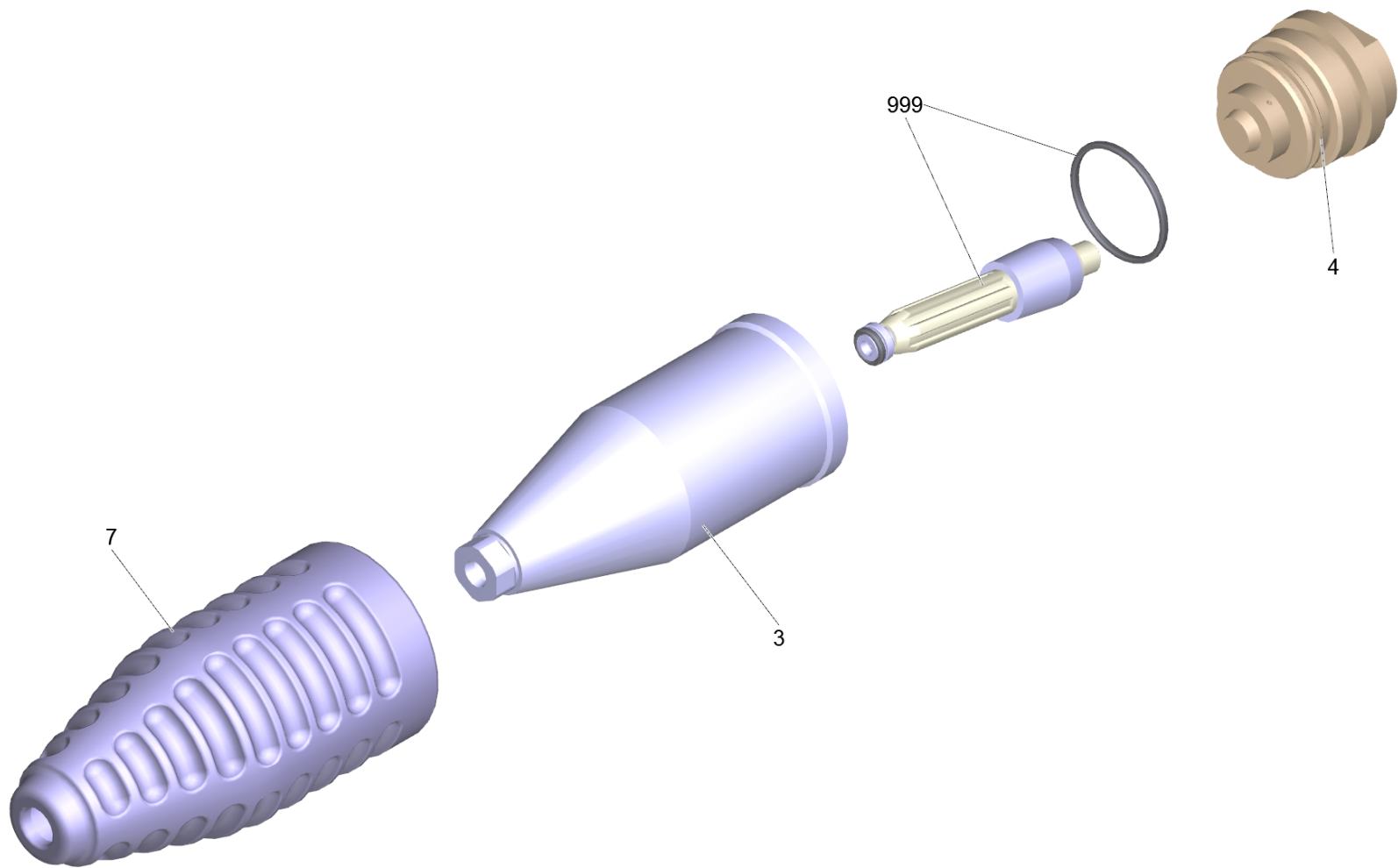
45 Powerduese TR 25080 (2.113-015.0)

POS	Artikelnr.	Beschreibung	Anzahl	Einheit
2	2.880-001.0	Ersatzteilsatz Dichtungen TR	1.000	ST



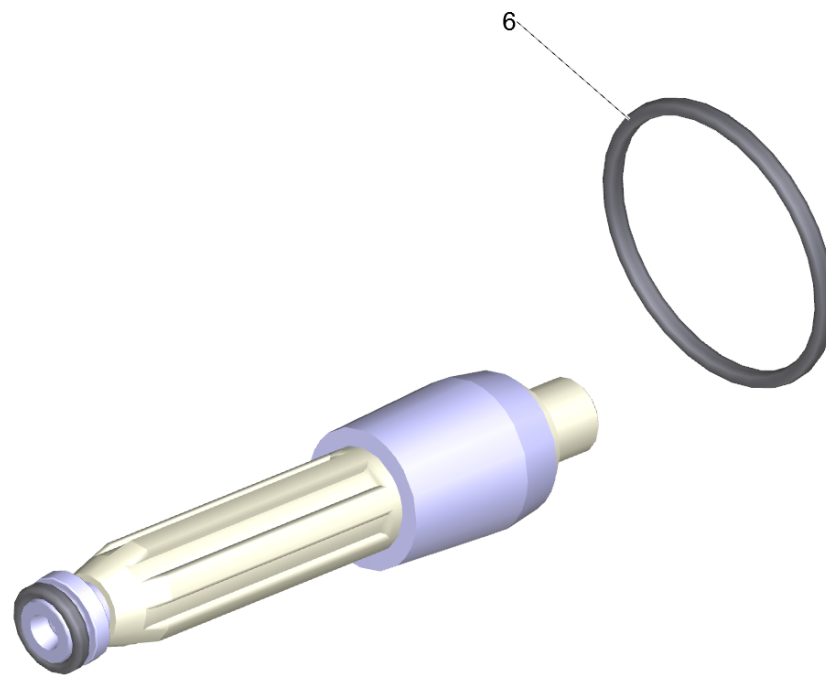
46 Chemieduese TR 25250 (2.113-020.0)

POS	Artikelnr.	Beschreibung	Anzahl	Einheit
2	2.880-001.0	Ersatzteilsatz Dichtungen TR	1.000	ST



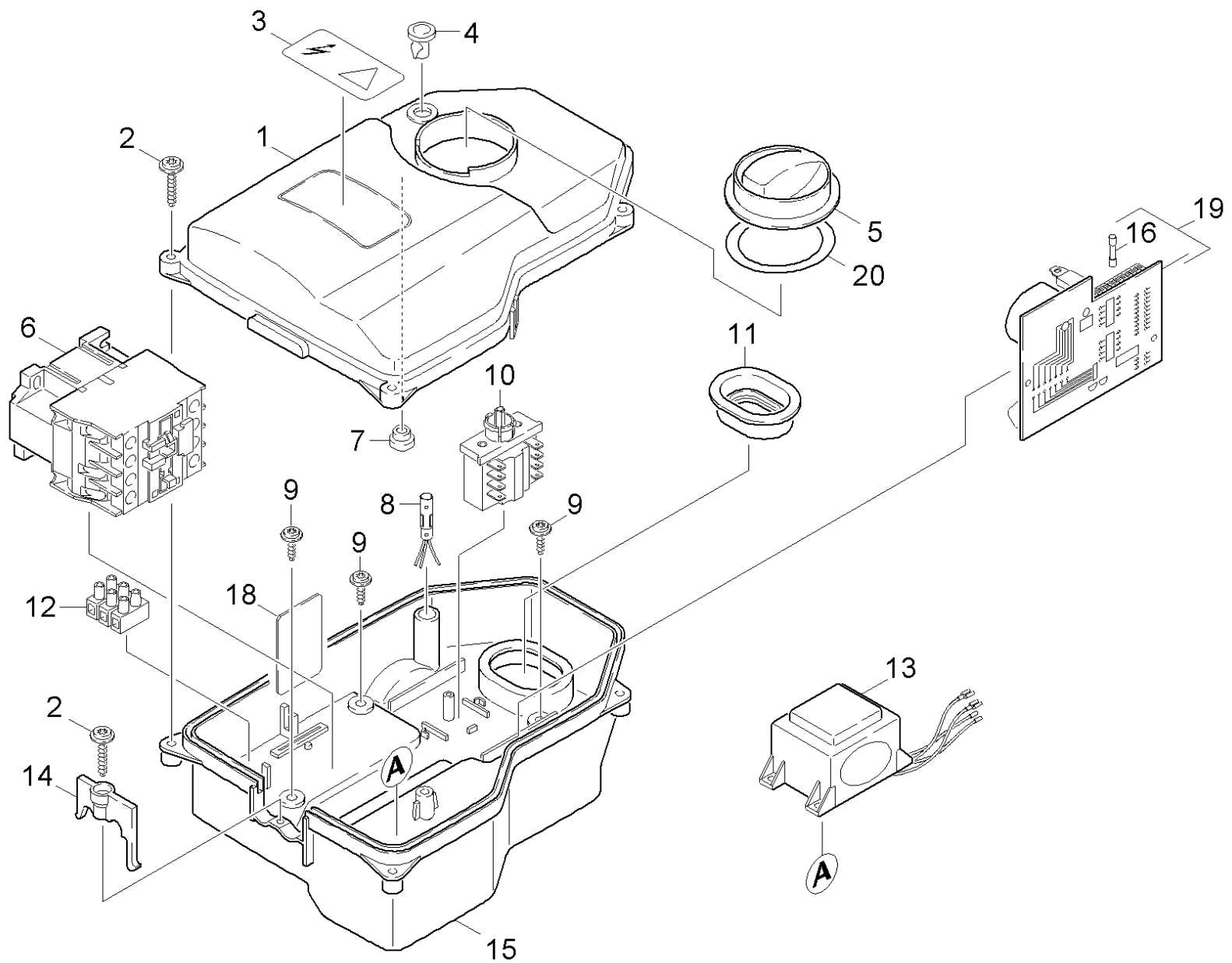
47 Rotorduese TR 070/080 Prof. (4.114-030.0)

POS	Artikelnr.	Beschreibung	Anzahl	Einheit
3	5.060-500.3	Gehaeuse	1.000	ST
4	5.111-574.0	Deckel Rotorduese TR 070/080	1.000	ST
7	5.111-566.0	Schutzteil Rotorduese TR	1.000	ST
999	2.883-474.0	Ersatzteilsatz Rotorduese 07/08-HDS 800	1.000	ST



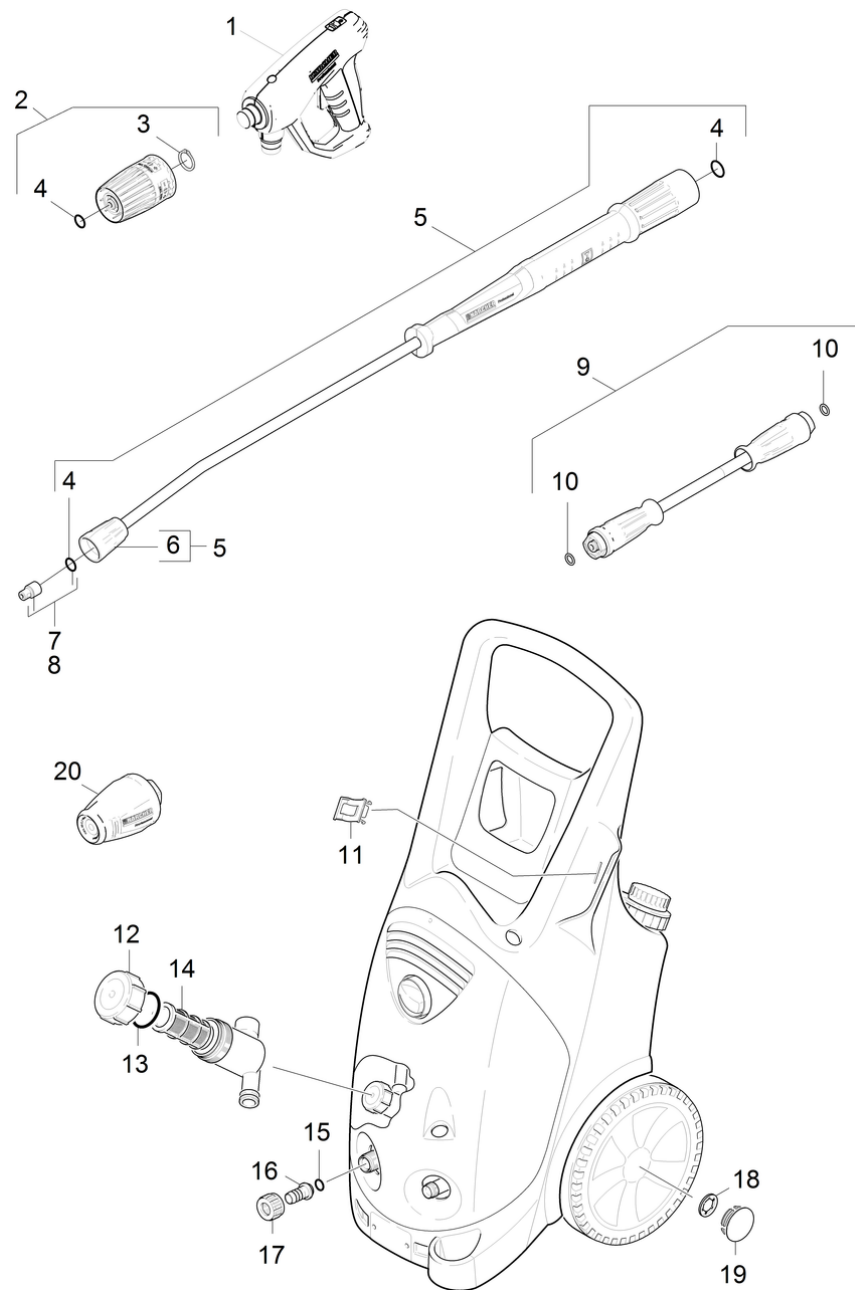
999 Ersatzteilsatz Rotorduese 07/08-HDS 800 (2.883-474.0)

POS	Artikelnr.	Beschreibung	Anzahl	Einheit
6	6.362-463.0	O-Ring 28,0 X 2,0-NBR 78	1.000	ST



50 E-Kasten

POS	Artikelnr.	Beschreibung	Anzahl	Einheit
1	5.064-234.0	Deckel E-Geraeteschrank	1.000	ST
2	6.303-200.0	Schraube 5x25-IN6RD	5.000	ST
3	5.388-512.0	Schild	1.000	ST
4	6.651-506.0	Linsengehaeuse	1.000	ST
5	5.322-102.0	Drehgriff gelb	1.000	ST
6	6.632-356.0	Schuetz LC1-D18 B7	1.000	ST
7	6.641-446.0	Kabeltuelle	1.000	ZST
8	6.651-505.0	Signalleuchte	1.000	ST
9	6.303-153.0	Schraube M5x15-ST-R2R (IN6RD)	4.000	ST
10	6.630-467.0	Drehschalter	1.000	ST
11	5.365-181.0	Profildichtung	1.000	ST
12	6.643-650.0	Klemmleiste 3-polig	1.000	ST
13	6.622-277.0	Steuertrafo	1.000	ST
14	5.263-051.0	Spannteil	1.000	ST
15	5.062-145.0	Gehaeuse E-Geraeteschrank	1.000	ST
16	6.644-144.0	Sicherung 1A	1.000	ST
18	5.048-251.0	Blech	1.000	ST
19	6.682-965.3	Phasenausfallschutz Motor Protection HD	1.000	ST
20	5.363-616.0	Dichtring	1.000	ST



1030 Kurz-Ersatzteilliste

POS	Artikelnr.	Beschreibung	Anzahl	Einheit
1	4.118-005.0	EASY!Force Advanced	1.000	ST
2	4.118-008.0	Drehregler TR 416L	1.000	ST
3	7.343-069.0	Sicherungsring 25x1,2-1.4122 DIN 471	1.000	ST
4	2.880-001.0	Ersatzteilsatz Dichtungen TR	1.000	ST
5	4.112-000.0	Strahlrohr TR 1050 mm	1.000	ST
6	4.112-011.0	Schutzteil TR nur fuer Ersatz	1.000	ST
7	2.113-015.0	Powerduese TR 25080	1.000	ST
8	2.113-020.0	Chemieduese TR 25250	1.000	ST
9	6.110-031.0	Schlauchleitung TR drehbar DN8 31,5MPa 1	1.000	ST
10	2.880-154.0	O-Ringset	1.000	ST
11	5.044-666.0	Halter Strahlrohr	1.000	ST
12	5.064-453.0	Deckel staubgrau	1.000	ST
13	5.363-613.0	Dichtung	1.000	ST
14	6.414-681.0	Filtereinsatz	1.000	ST
15	6.362-161.0	O-Ring 19,3 X 2,4	1.000	ST
16	5.443-291.0	Schlauchnippel	1.000	ST
17	5.310-076.0	Mutter	1.000	ST
18	6.343-162.0	Sicherungsscheibe -25	1.000	ST
19	2.889-086.0	Set Radkappe	1.000	ST
20	4.114-030.0	Rotorduese TR 070/080 Prof.	1.000	ST