

Ersatzteilliste

(1.310-121.0) BR 45/10 ESC *EU

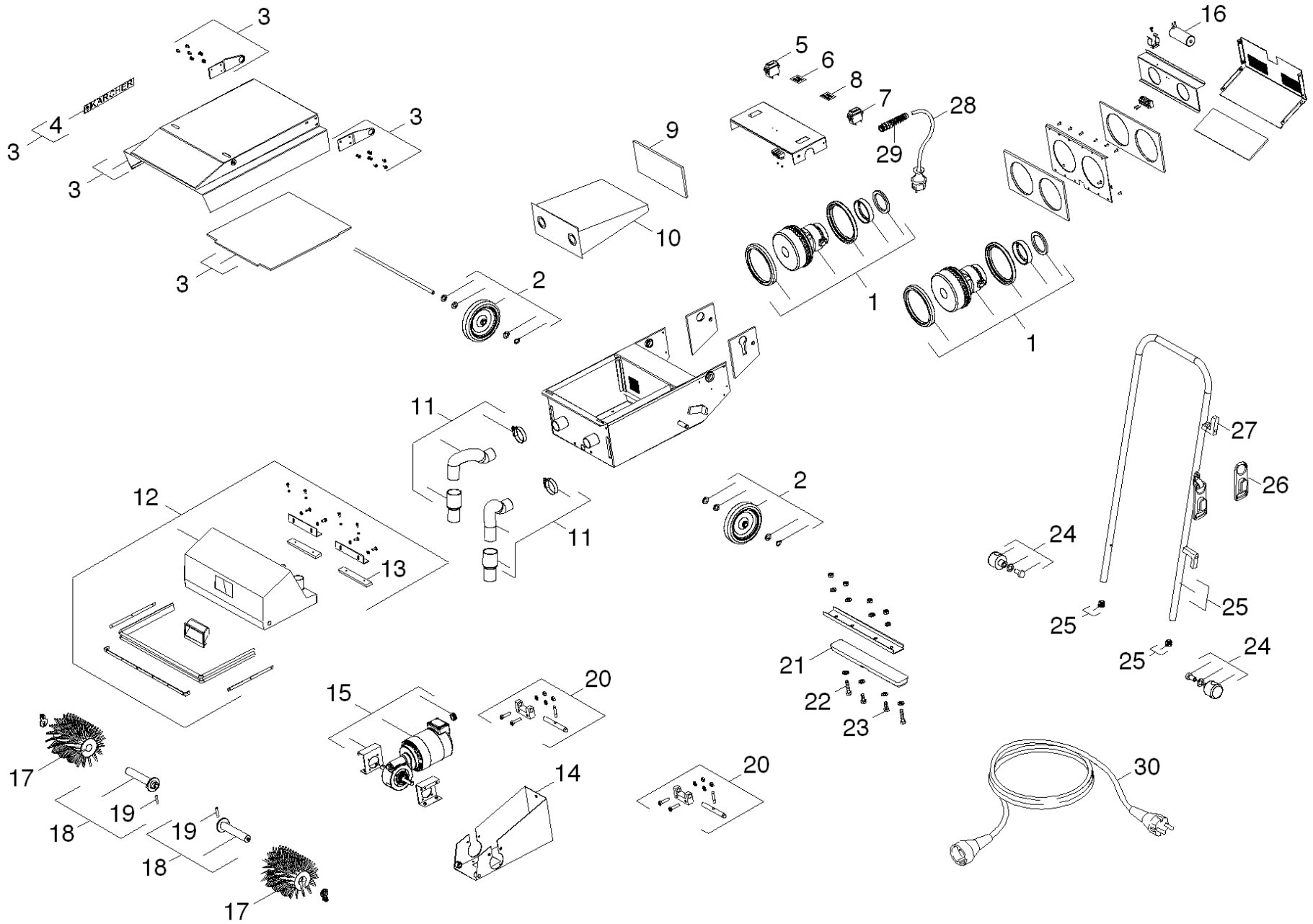
Inhaltsverzeichnis

BR 45/10 ESC *EU (1.310-121.0)	3
ETL BR 45/10 ESC (5.970-729.0)	4
10 Einzelteile	5

BR 45/10 ESC *EU (1.310-121.0)

POS	Artikelnr.	Beschreibung	Anzahl	Einheit
0	5.970-729.0	ETL BR 45/10 ESC	1.000	ST

POS	Beschreibung	Anzahl	Einheit
10	Einzelteile	1.000	ST



10 Einzelteile

POS	Artikelnr.	Beschreibung	Anzahl	Einheit	Fußnotentext
1	6.680-019.0	Saugturbine kpl.	2.000	ST	
2	6.680-018.0	Rad kpl.	2.000	ST	
3	6.680-123.0	Abdeckhaube grau BR 45/10 C Esc	1.000	ST	GRAU
3	6.680-004.0	Abdeckhaube	1.000	ST	GELB
4	5.383-754.0	Schild	1.000	ST	
5	6.680-005.0	Schalter reinigen 2,5 AMP	1.000	ST	
6	5.392-964.0	Schild reinigen	1.000	ST	GELB
6	5.391-844.0	Schild reinigen	1.000	ST	SCHWARZ
7	6.680-006.0	Schalter Saugen 8 AMP	1.000	ST	
8	5.392-965.0	Schild Saugen	1.000	ST	GELB
8	5.391-845.0	Schild Saugen	1.000	ST	SCHWARZ
9	6.680-007.0	Filter	1.000	ST	
10	6.680-003.0	Filtertuete Pack / 10 Stk.	1.000	ZSA	
11	6.680-008.0	Saugschlauch kpl.	2.000	ST	
12	6.680-009.0	Buerstenkopf kpl.	1.000	ST	
13	6.680-010.0	Gleitplatte	1.000	ST	
14	6.680-011.0	Rahmen Buerstenmotor	1.000	ST	
15	6.680-012.0	Kit Buerstenmotor	1.000	ST	
16	6.680-013.0	Kondensator 40uF	1.000	ST	
17	6.680-002.0	Buerstenwalze weich	1.000	ST	
17	6.680-001.0	Buerstenwalze hart	1.000	ST	
18	6.680-014.0	Spindel Satz	2.000	ST	
19	6.680-015.0	Spannstift	2.000	ST	
20	6.680-016.0	Verschluss Abdeckhaube	2.000	ST	
21	6.680-017.0	Gummileiste	1.000	ST	
22	7.304-397.0	6kt-Schraube M8x20-8.8-A2E ISO 4017	2.000	ST	
23	7.304-406.0	6kt-Schraube M 8x35-8.8-A2E ISO 4017	2.000	ST	
24	6.680-020.0	Schubbuegel Befestigung kpl.	2.000	ST	
25	6.680-021.0	Schubbuegel kpl.	1.000	ST	
26	6.641-776.0	Zugentlastung	1.000	ST	
27	6.680-022.0	Kabelhaken kpl. Br 45/10 ESC	1.000	ST	
28	6.647-046.0	Kabel mit Stecker	1.000	ST	
29	6.641-617.0	Kabelverschraubung	1.000	ST	

10 Einzelteile

POS	Artikelnr.	Beschreibung	Anzahl	Einheit	Fußnotentext
30	6.647-022.0	Verlaengerungskabel	1.000	ST	