

Ersatzteilliste

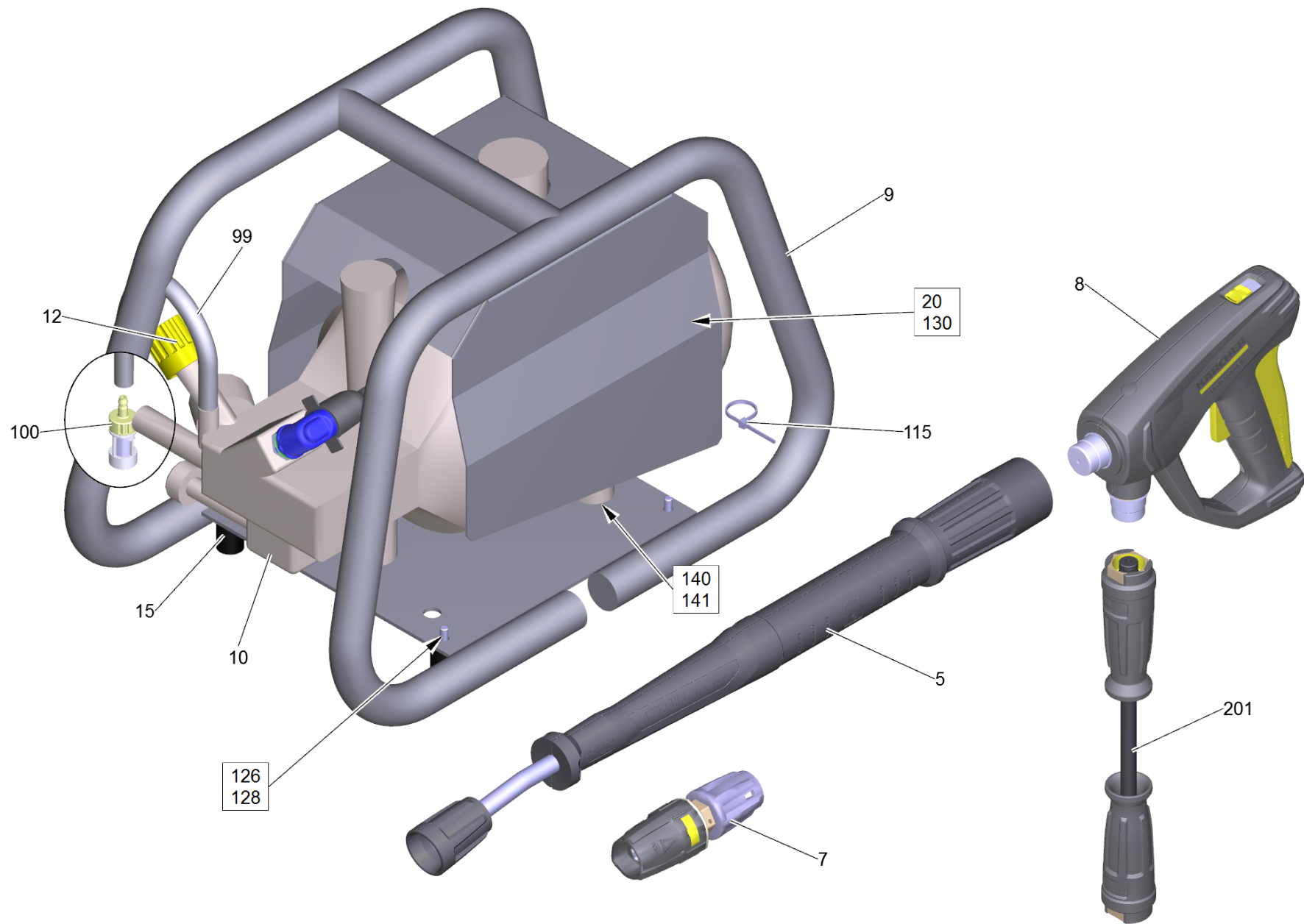
(1.353-909.0) HD 715 *EU-I

Inhaltsverzeichnis

HD 715 *EU-I (1.353-909.0)	3
ETL HD 715 *EU (5.974-137.0)	4
5 Strahlrohr TR 840 mm (4.112-006.0)	6
1 Strahlrohr TR 840 mm	7
7 Dreifachduese TR 045 (4.117-036.0)	9
1 Dreifachduese TR 045	10
8 EASY!Force Advanced (4.118-005.0)	12
1 Handspritzpistole TR EH 155	13
9000 Ersatzteil-Set Hebel (2.885-483.0)	15
9 Staender grau (4.052-365.0)	17
10 Pumpensatz TR	19
2 Geradschubfuehrung kpl.	22
3 Zylinderkopf kpl. TR	24
1 Ventil (3 Stück) (2.884-916.0)	26
10 Verschlussstopfen nur fuer Ersatz (4.132-007.0)	28
13 Verschraubungsteil (4.401-079.0)	30
1 Spindel kpl. (4.291-014.0)	32
34 Ventilbolzen kpl. (4.584-022.0)	34
9000 Ersatzteilsatz Chemie (2.883-862.0)	36
9002 Kolben kpl. (4.553-183.0)	38
9003 Ueberstroemventil (4.591-038.0)	39
9004 Dueseneinsatz nur fuer Ersatz (4.769-034.0)	40
9005 Verschlusschraube (4.411-008.0)	42
4 Motor kpl. (DS) (4.623-526.0)	44
5 Schalter kpl. (4.744-109.0)	46
14 Deckel kpl. E-Geraeteschrack (4.063-709.0)	48
9000 PUMPENSET HD650/690 (2.883-869.0)	49
81 Verschlussstopfen nur fuer Ersatz (4.132-007.0)	50
201 Schlauchleitung TR drehbar DN8 31,5MPa 1 (6.110-030.0)	52
1 Schlauchleitung TR drehbar DN8 31,5MPa 1	53

HD 715 *EU-I (1.353-909.0)

POS	Artikelnr.	Beschreibung	Anzahl	Einheit
0	5.974-137.0	ETL HD 715 *EU	1.000	ST

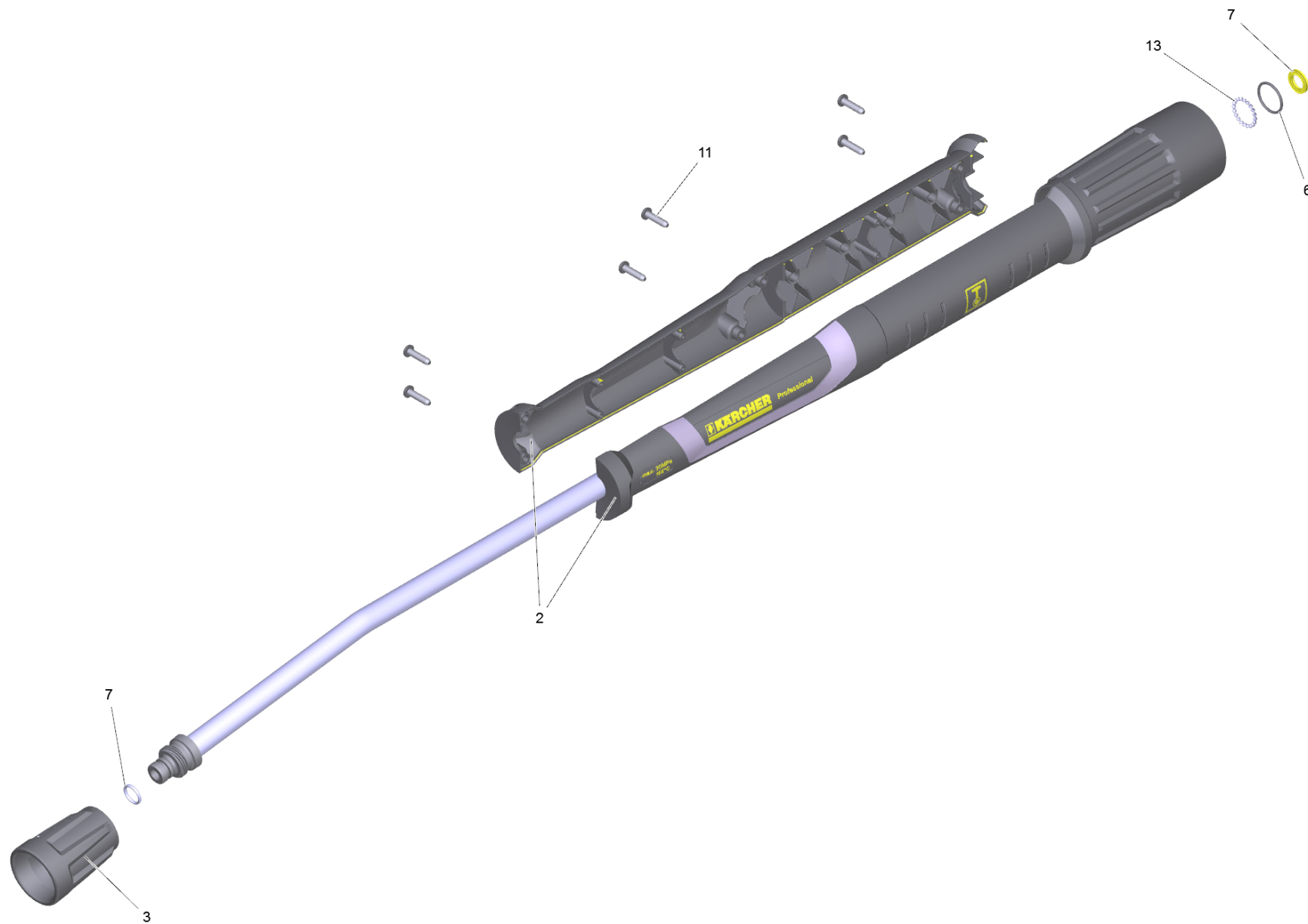


ETL HD 715 *EU (5.974-137.0)

POS	Artikelnr.	Beschreibung	Anzahl	Einheit
5	4.112-006.0	Strahlrohr TR 840 mm	1.000	ST
7	4.117-036.0	Dreifachduese TR 045	1.000	ST
8	4.118-005.0	EASY!Force Advanced	1.000	ST
9	4.052-365.0	Staender grau	1.000	ST
10		Pumpensatz TR	1.000	ST
12	5.322-095.0	Griff gelb RAL 1018	1.000	ST
15	6.339-108.0	Gummipuffer	4.000	ST
20	5.062-423.0	Blechteil	1.000	ST
99	6.388-216.0	Schlauch DN 5	1.000	M
100	4.862-225.0	Filter Chemieregulierung	1.000	ST
115	6.641-463.0	Kabelband	2.000	ST
126	7.311-425.0	6kt-Mutter M6 -04-A2E ISO 10511	4.000	ST
128	7.312-003.0	Scheibe 6 -200HV-A3E ISO 7090	4.000	ST
130	7.306-218.0	Schraube M 8x16-A2-70 DIN 7984	4.000	ST
140	7.312-004.0	Scheibe 8 -200HV-A3E ISO 7090	3.000	ST
141	7.311-427.0	6kt-Mutter M8 -04-A2E ISO 10511	3.000	ST
201	6.110-030.0	Schlauchleitung TR drehbar DN8 31,5MPa 1	1.000	ST

5 Strahlrohr TR 840 mm (4.112-006.0)

POS	Beschreibung	Anzahl	Einheit
1	Strahlrohr TR 840 mm	1.000	ST

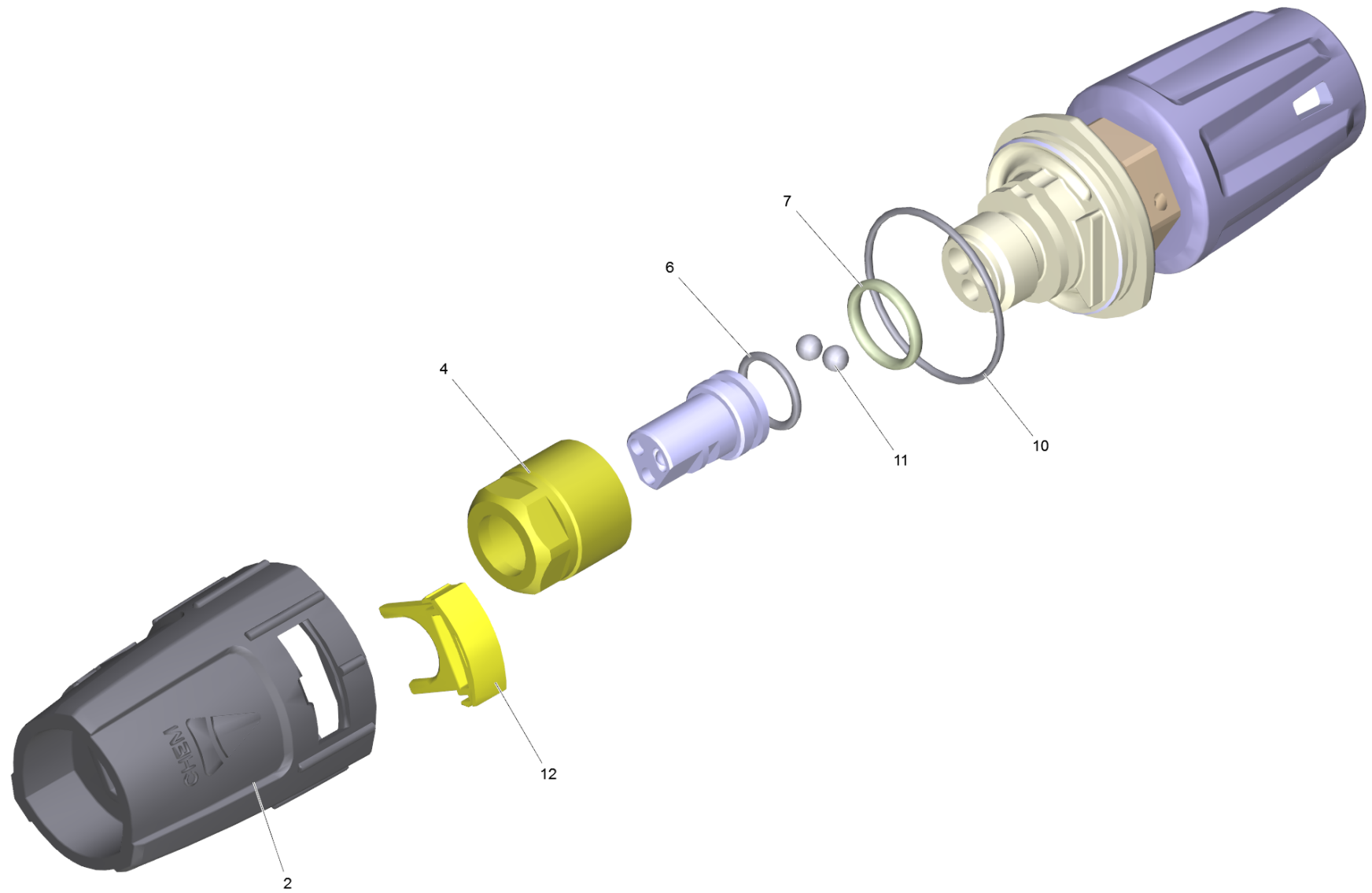


1 Strahlrohr TR 840 mm

POS	Artikelnr.	Beschreibung	Anzahl	Einheit
2	5.321-018.3	Griffschale Strahlrohr nur fuer Ersatz	1.000	ST
3	4.112-011.0	Schutzteil TR nur fuer Ersatz	1.000	ST
6	6.362-067.0	O-Ring 16,1x1,6	1.000	ST
7	2.880-001.0	Ersatzteilsatz Dichtungen TR	1.000	ST
11	7.303-129.0	Schraube 4x16 -10.9-R2R (K-In6Rd)	6.000	ST
13	7.401-915.0	Kugel 2,5 G20 -1.4034 DIN 5401	20.000	ST

7 Dreifachduese TR 045 (4.117-036.0)

POS	Beschreibung	Anzahl	Einheit
1	Dreifachduese TR 045	1.000	ST

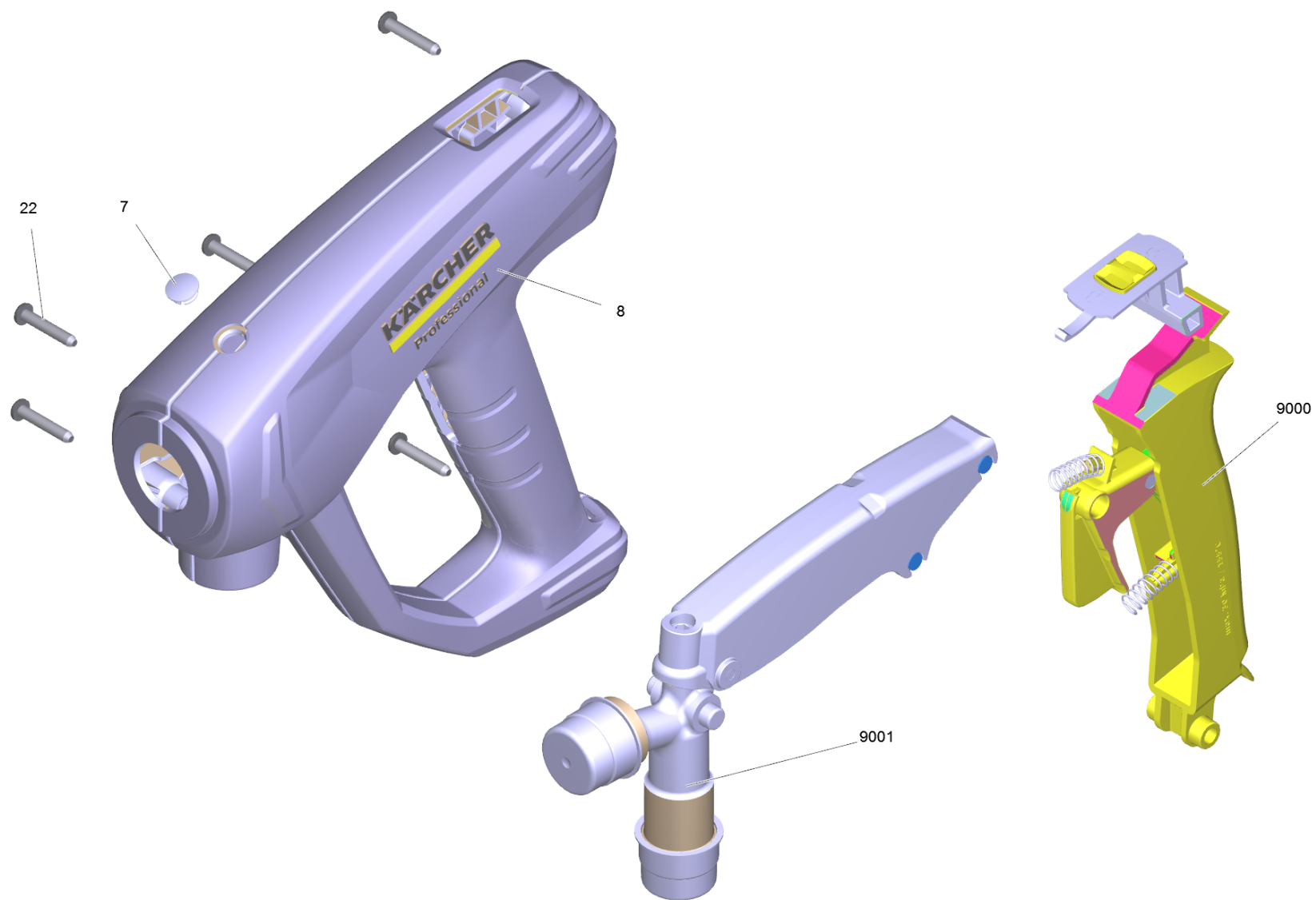


1 Dreifachduese TR 045

POS	Artikelnr.	Beschreibung	Anzahl	Einheit
2	5.394-859.0	Schutzteil	1.000	ST
4	5.311-225.0	Mutter	1.000	ST
6	6.362-480.0	O-Ring 12,42x 1,78	1.000	ST
7	6.362-460.0	O-Ring 14,0 X 2,5-NBR 70	1.000	ST
10	6.362-409.0	O-Ring 32,0 X 1,5	1.000	ST
11	7.401-902.0	Kugel 5 G20 -1.4034 DIN 5401	2.000	ST
12	5.321-884.0	Klammer	1.000	ST

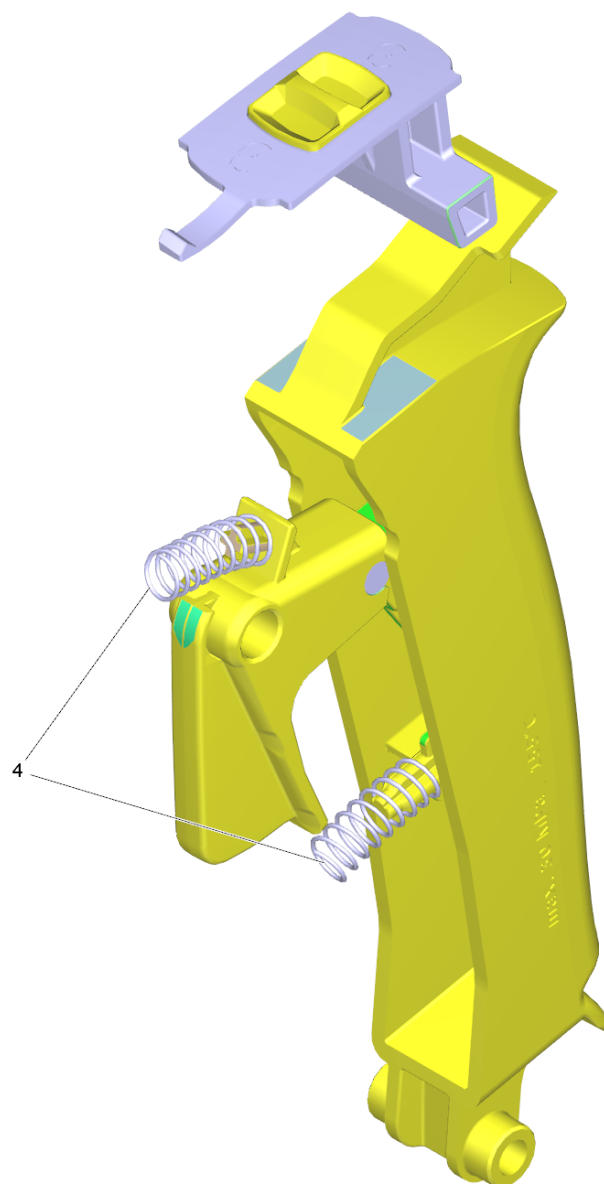
8 EASY!Force Advanced (4.118-005.0)

POS	Beschreibung	Anzahl	Einheit
1	Handspritzpistole TR EH 155	1.000	ST



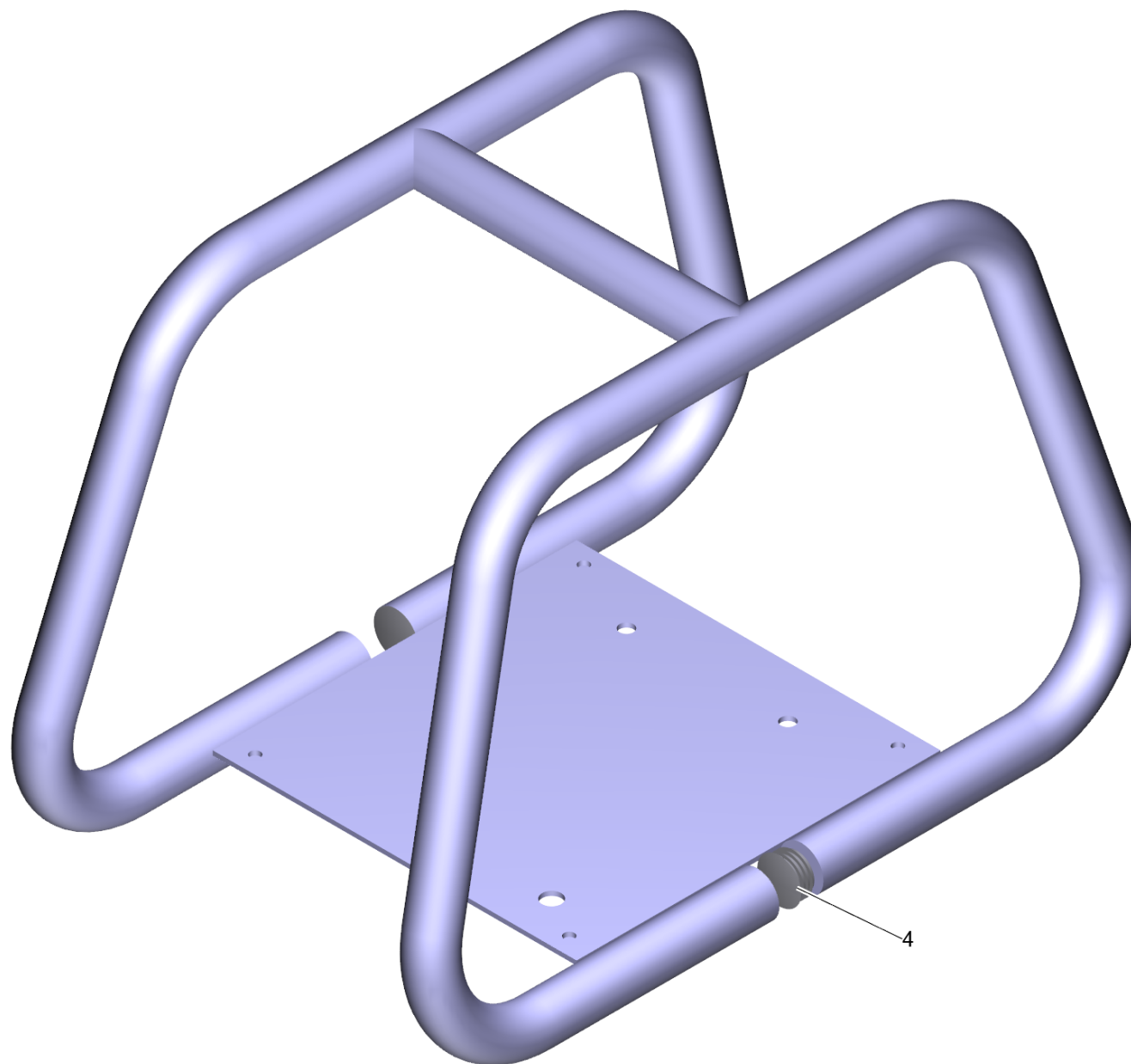
1 Handspritzpistole TR EH 155

POS	Artikelnr.	Beschreibung	Anzahl	Einheit
7	5.132-001.0	Stopfen	1.000	ST
8	5.321-136.3	Griffpaar EH 155 nur fuer Ersatz	1.000	ST
22	7.303-096.0	Schraube 4x22 -ST-10.9-R2R (IN6RD)	7.000	ST
9000	2.885-483.0	Ersatzteil-Set Hebel	1.000	ST
9001	4.427-014.0	Knotenstueck TR EH 155 nur fuer Ersatz	1.000	ST



9000 Ersatzteil-Set Hebel (2.885-483.0)

POS	Artikelnr.	Beschreibung	Anzahl	Einheit
4	5.332-032.0	Schraubenfeder	2.000	ST



9 Staender grau (4.052-365.0)

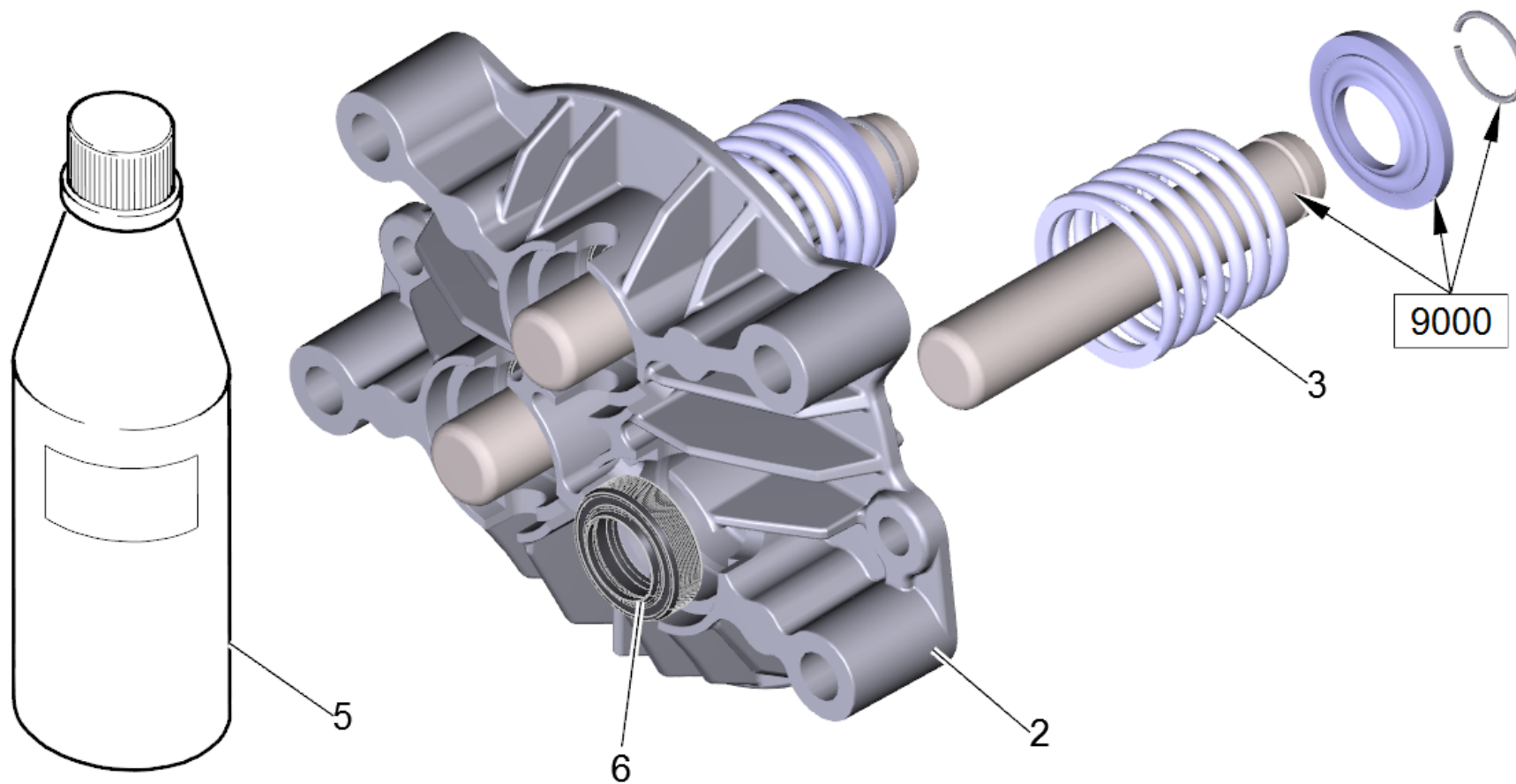
POS	Artikelnr.	Beschreibung	Anzahl	Einheit
4	6.368-330.0	Verschlussstopfen	4.000	ST

10 Pumpensatz TR

POS	Artikelnr.	Beschreibung	Anzahl	Einheit
2		Geradschubfuehrung kpl.	1.000	ST
3		Zylinderkopf kpl. TR	1.000	ST
		Positionstext2: 35328790		
4	4.623-526.0	Motor kpl. (DS)	1.000	ST
5	4.744-109.0	Schalter kpl.	1.000	ST
9	5.048-251.0	Blech	1.000	ST
10	5.034-494.0	Buegel	1.000	ST
12	5.060-941.0	Gehaeuse	1.000	ST
13	5.064-457.0	Deckel staubgrau SAE 90	1.000	ST
14	4.063-709.0	Deckel kpl. E-Geraeteschrank	1.000	ST
15	5.070-560.0	Behaelter Oel	1.000	ST
24	5.112-576.3	Buchse	3.000	ST
25	5.115-465.0	Scheibe	3.000	ST
26	5.115-744.0	Scheibe	3.000	ST
27	5.322-104.0	Drehgriff gelb RAL 1018	1.000	ST
31	5.365-181.0	Profildichtung	1.000	ST
42	6.273-104.0	Dichtung Moosgummi /sealing soft tube	0.053	M
50	6.288-020.0	Oel HYPOID SAE 90	0.297	L
51	7.303-031.0	Schraube M4x10 -St-P2R (In6Rd)	1.000	ST
52	7.303-108.0	Schraube 5x20 -10.9-R2R (In6Rd)	4.000	ST
53	6.303-153.0	Schraube M5x15-ST-R2R (IN6RD)	3.000	ST
54	7.303-047.0	Schraube M6x16 -St-R3R (In6Rd)	2.000	ST
55	6.343-170.0	Sicherungsklammer	1.000	ST
56	7.303-038.0	Schraube M5x12 -St-P2R (In6Rd)	1.000	ST
60	6.339-186.0	Gummipuffer	1.000	ST
61	6.339-060.0	Gummipuffer M8	2.000	ST
62	6.362-768.0	O-Ring 88.0X 2.2	1.000	ST
63	6.362-161.0	O-Ring 19,3 X 2,4	1.000	ST
64	6.362-376.0	O-Ring 24,0 X 1,5	3.000	ST
73	6.365-434.0	Nutring 14x20x4	3.000	ST
77	6.631-190.0	Motorschutzschalter	1.000	ST
78	6.632-173.0	Schuetz 4,0KW/400V	1.000	ST
80	6.641-464.0	Kabelbinder	1.000	ST

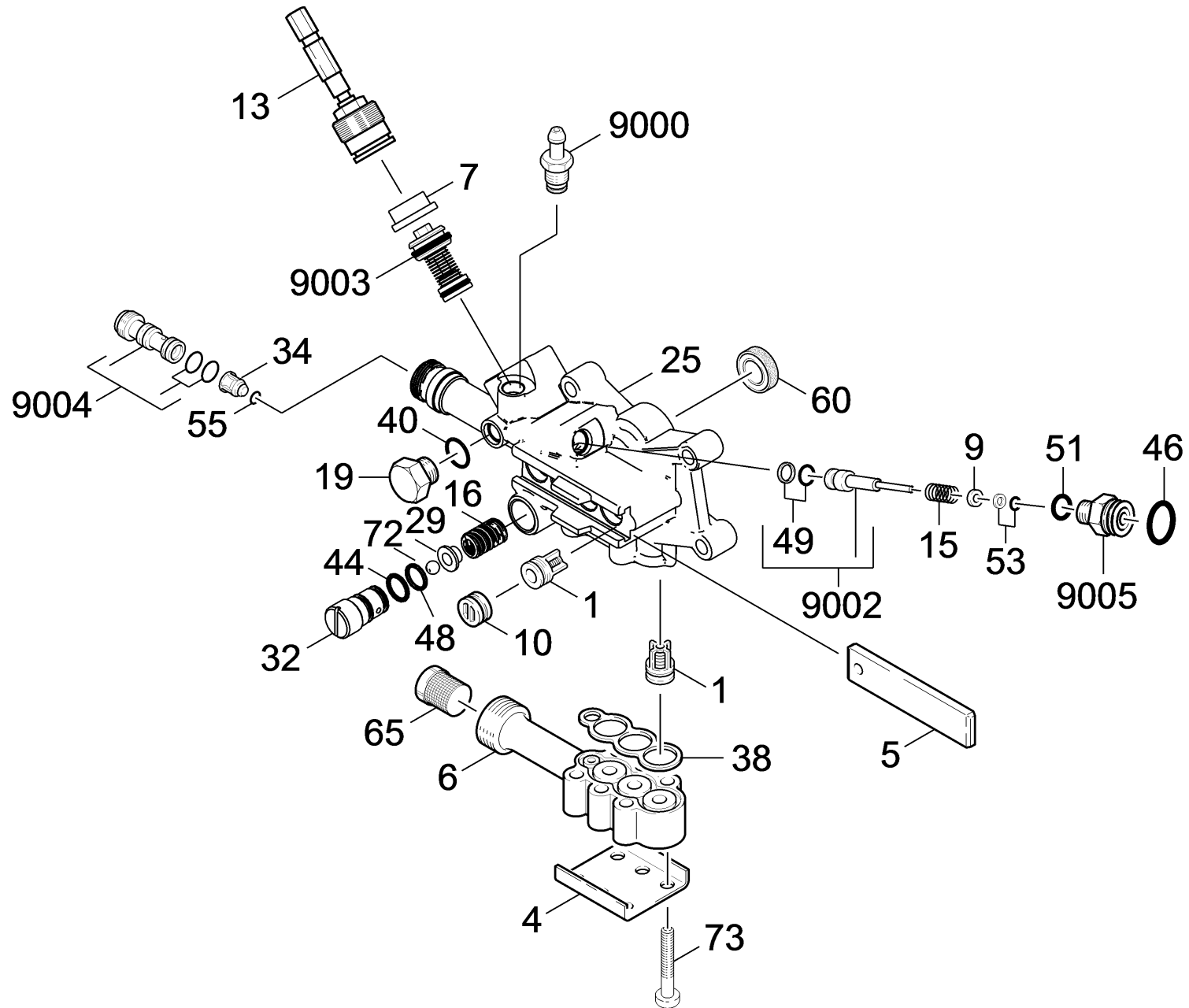
10 Pumpensatz TR

POS	Artikelnr.	Beschreibung	Anzahl	Einheit
82	6.648-710.0	Kabel mit Tuelle	1.000	ST
102	7.306-047.0	Zyl.Schr. M8x60 -8.8-A2E ISO4762	4.000	ST
9000	2.883-869.0	PUMPENSET HD650/690	1.000	ST



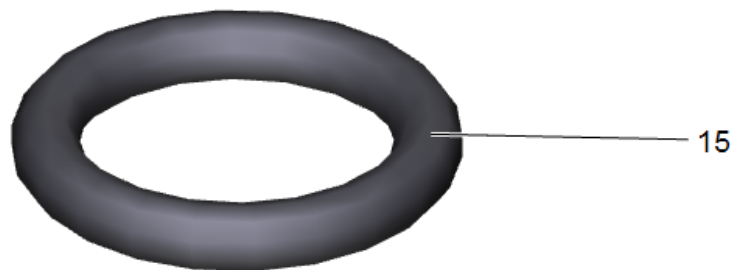
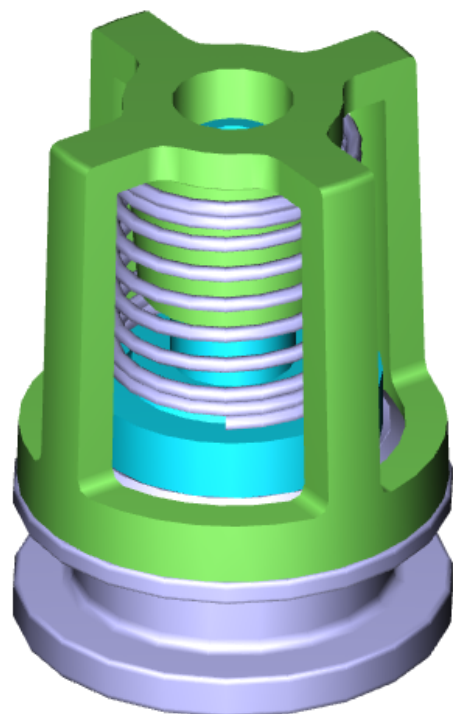
2 Geradschubfuehrung kpl.

POS	Artikelnr.	Beschreibung	Anzahl	Einheit
2	5.060-677.0	Geradschubfuehrung	1.000	ST
3	5.332-427.0	Feder	3.000	ST
5	6.288-050.0	Motorenoel 1L	1.000	ST
6	6.365-340.0	Nutring 14X22X5/7	3.000	ST
9000	4.553-304.0	Kolben kpl. nur fuer Ersatz	1.000	ST



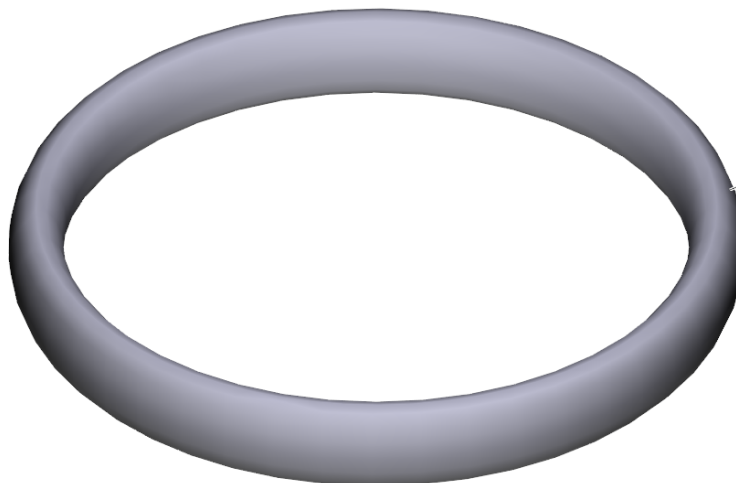
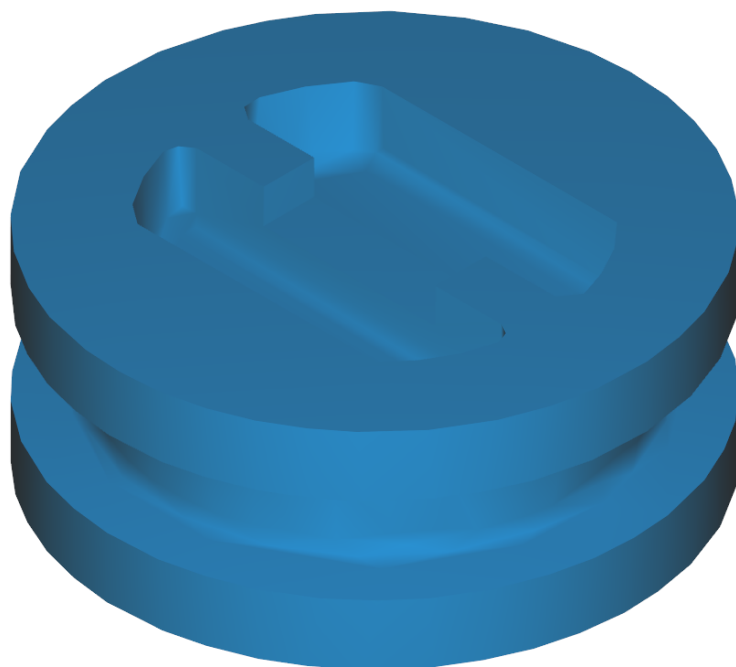
3 Zylinderkopf kpl. TR

POS	Artikelnr.	Beschreibung	Anzahl	Einheit
1	2.884-916.0	Ventil (3 Stück)	6.000	ST
4	5.003-068.0	Platte Saugdeckel	1.000	ST
5	5.003-062.0	Platte	1.000	ST
6	5.063-616.0	Saugdeckel	1.000	ST
7	5.110-630.0	Huelse	1.000	ST
9	5.115-616.0	Scheibe	1.000	ST
10	4.132-007.0	Verschlussstopfen nur fuer Ersatz	4.000	ST
13	4.401-079.0	Verschraubungsteil	1.000	ST
15	5.332-157.0	Schraubenfeder	1.000	ST
16	5.332-203.0	Schraubenfeder	1.000	ST
19	5.411-070.0	Verschlussschraube	1.000	ST
25	5.550-023.3	Zylinderkopf fuer Ersatz TR	1.000	ST
29	5.582-119.0	Ventilteller	1.000	ST
32	5.583-158.0	VENTILSCHRAUBE	1.000	ST
34	4.584-022.0	Ventilbolzen kpl.	1.000	ST
38	5.365-182.0	Profildichtung	1.000	ST
40	6.362-101.0	O-Ring 8 X 2	1.000	ST
44	6.362-169.0	O-Ring 12,0 X 2,0	2.000	ST
46	6.362-634.0	O-Ring 15,6 x 1,78-NBR 70	1.000	ST
48	6.362-458.0	O-Ring 11,0x2,0-NBR 70	5.000	ST
49	6.362-467.0	O-Ring kpl. 1ST.-R.	1.000	ST
51	6.362-528.0	O-Ring 9,5 X 2,0	1.000	ST
53	6.362-587.0	O-Ring kpl. 2,9 -NBR 70	1.000	ST
55	6.363-613.0	O-Ring 4 x 2 -NBR90	1.000	ST
60	6.365-432.0	Nutring 14x22x5.3	3.000	ST
65	6.414-252.0	Sieb	1.000	ST
72	7.401-908.0	Kugel 7 G300 -1.4301 DIN 5401	2.000	ST
73	7.306-129.0	Schraube M6x40 -8.8-R3R (In6Rd)	4.000	ST
9000	2.883-862.0	Ersatzteilsatz Chemie	1.000	ST
9002	4.553-183.0	Kolben kpl.	1.000	ST
9003	4.591-038.0	Ueberstroemventil	1.000	ST
9004	4.769-034.0	Dueseneinsatz nur fuer Ersatz	1.000	ST
9005	4.411-008.0	Verschlussschraube	1.000	ST



1 Ventil (3 Stück) (2.884-916.0)

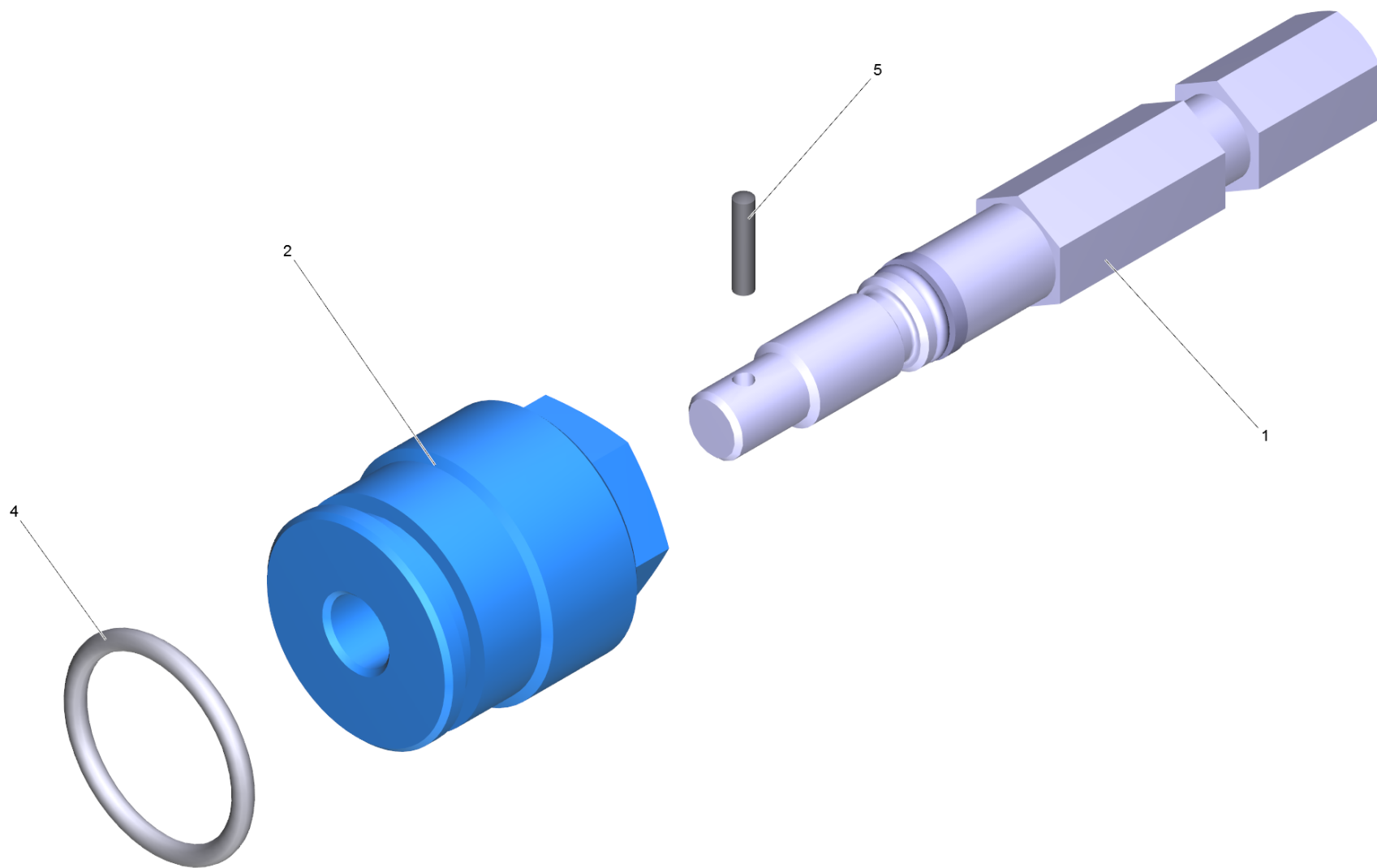
POS	Artikelnr.	Beschreibung	Anzahl	Einheit
15	6.362-077.0	O-Ring 10 x 2,2 NBR 70	1.000	ST



18

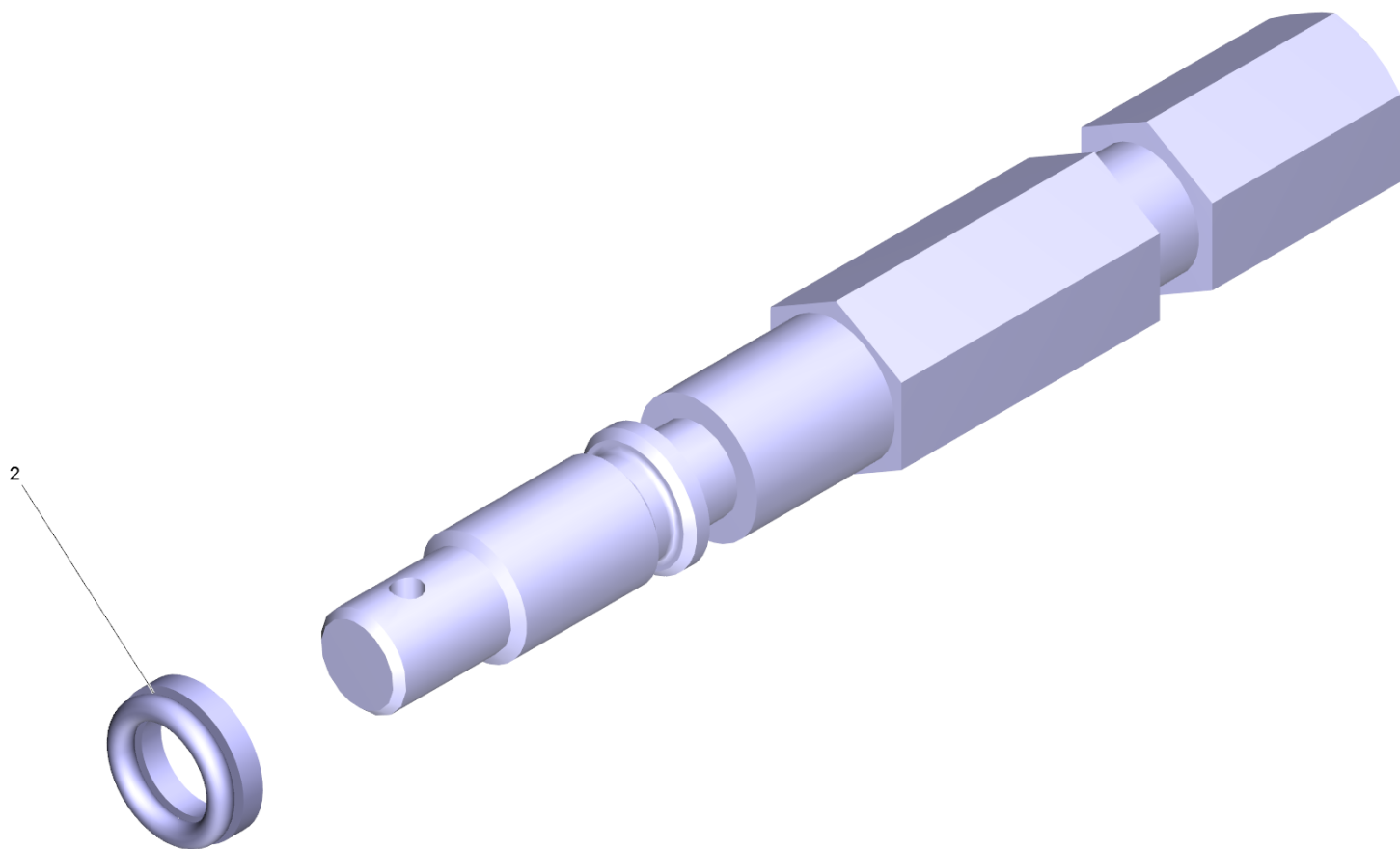
10 Verschlussstopfen nur fuer Ersatz (4.132-007.0)

POS	Artikelnr.	Beschreibung	Anzahl	Einheit
18	6.362-458.0	O-Ring 11,0x2,0-NBR 70	1.000	ST



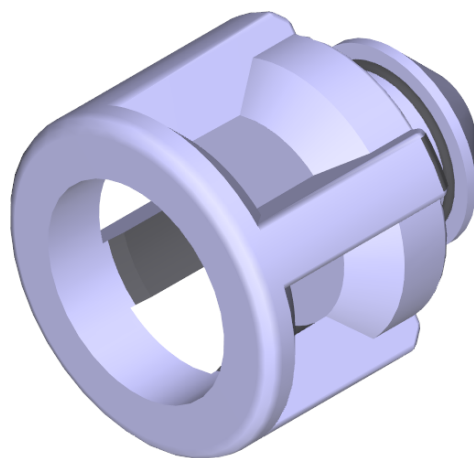
13 Verschraubungsteil (4.401-079.0)

POS	Artikelnr.	Beschreibung	Anzahl	Einheit
1	4.291-014.0	Spindel kpl.	1.000	ST
2	5.583-147.0	Ventilschraube	1.000	ST
4	6.362-989.0	O-Ring 18x2 - NBR 80	1.000	ST
5	7.314-629.0	Knebelkerbs. 2x10 -A1 ISO 8742	1.000	ST
6	6.288-044.0	Silikonfett 100 G	1.000	ST



1 Spindel kpl. (4.291-014.0)

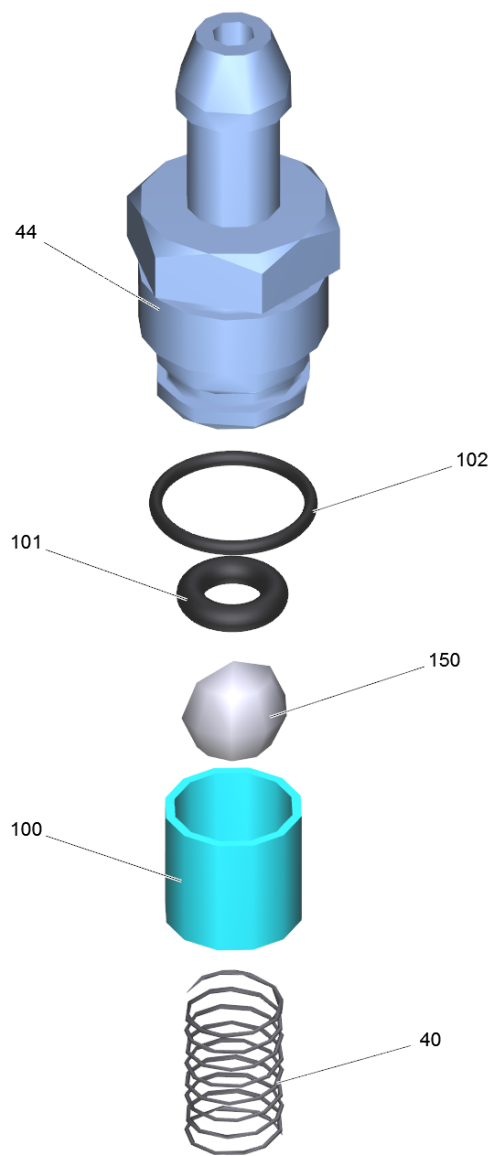
POS	Artikelnr.	Beschreibung	Anzahl	Einheit
2	6.362-468.0	O-Ring kpl. 1ST.-R.	1.000	ST



208

34 Ventilbolzen kpl. (4.584-022.0)

POS	Artikelnr.	Beschreibung	Anzahl	Einheit
208	6.363-613.0	O-Ring 4 x 2 -NBR90	1.000	ST



9000 Ersatzteilsatz Chemie (2.883-862.0)

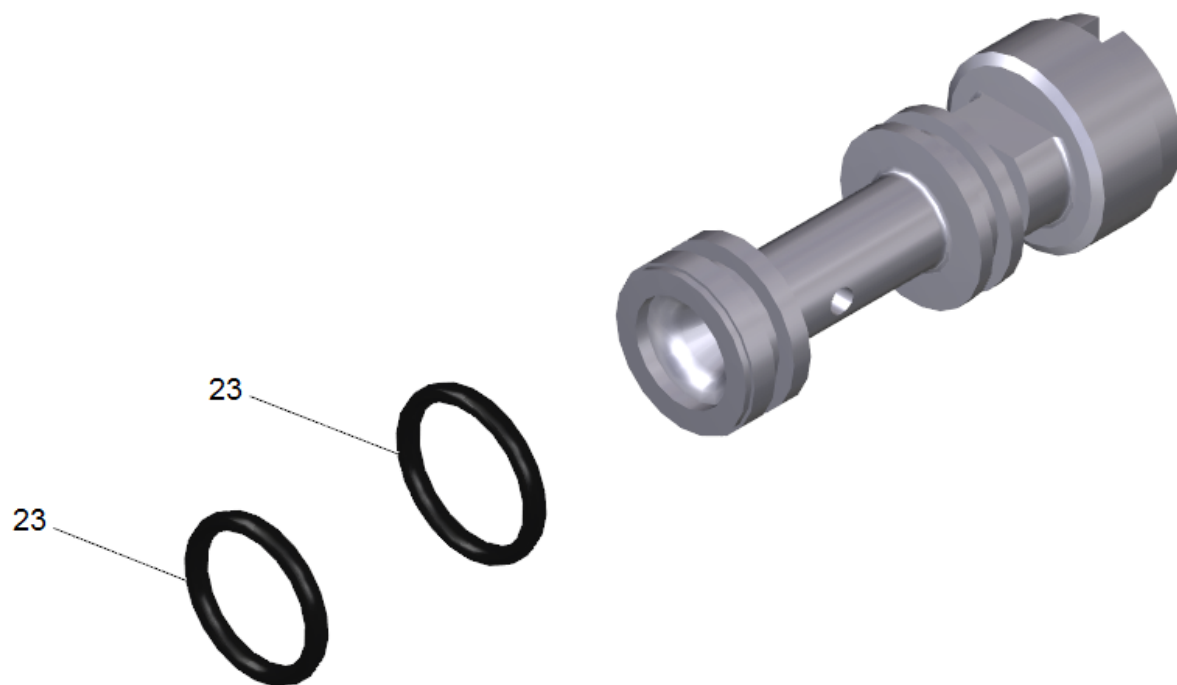
POS	Artikelnr.	Beschreibung	Anzahl	Einheit
40	5.332-258.0	Schraubenfeder	1.000	ST
44	5.443-448.0	Nippel Chemie	1.000	ST
100	5.110-714.0	Huelse	1.000	ST
101	6.363-597.0	O-Ring 5,28 x 1,78	1.000	ST
102	6.362-451.0	O-Ring 8,0 x 1,0	1.000	ST
110	6.376-036.0	Etikett Ersatzteile neutral 65x55 MM	1.000	ZST
130	6.590-355.0	Beutel PE 130x140 mm neutral	1.000	ST
150	7.401-908.0	Kugel 7 G300 -1.4301 DIN 5401	1.000	ST

9002 Kolben kpl. (4.553-183.0)

POS	Artikelnr.	Beschreibung	Anzahl	Einheit
2	6.362-467.0	O-Ring kpl. 1ST.-R.	1.000	ST

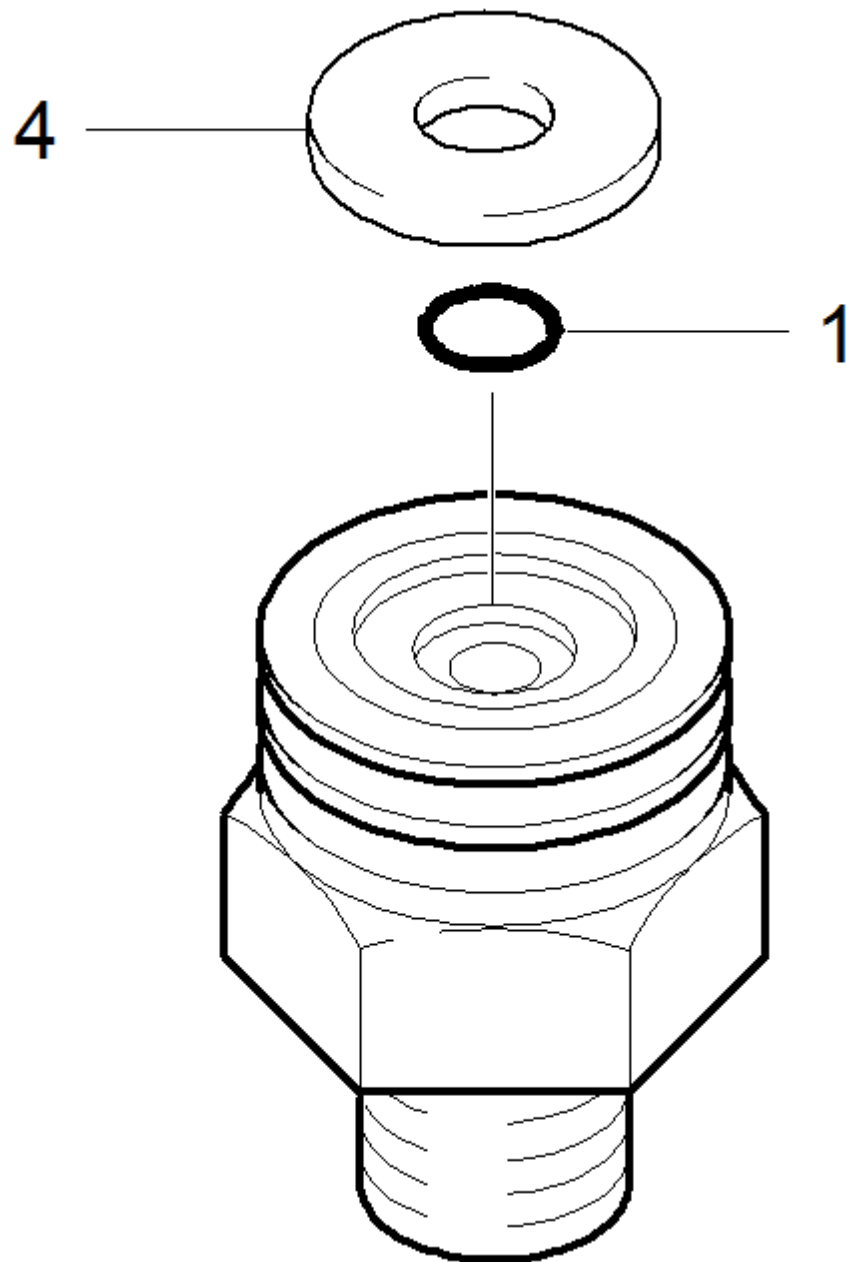
9003 Ueberstroemventil (4.591-038.0)

POS	Artikelnr.	Beschreibung	Anzahl	Einheit
14	5.305-264.0	Formschraube	1.000	ST
20	5.332-425.0	Schraubenfeder	1.000	ST
26	5.553-390.0	Kolben	1.000	ST
28	5.581-230.0	Ventilsitz	1.000	ST
42		Fett PFAE	1.000	KG
44	6.362-169.0	O-Ring 12,0 X 2,0	1.000	ST
47	6.362-454.0	O-Ring kpl. 2ST.-R.	1.000	ST



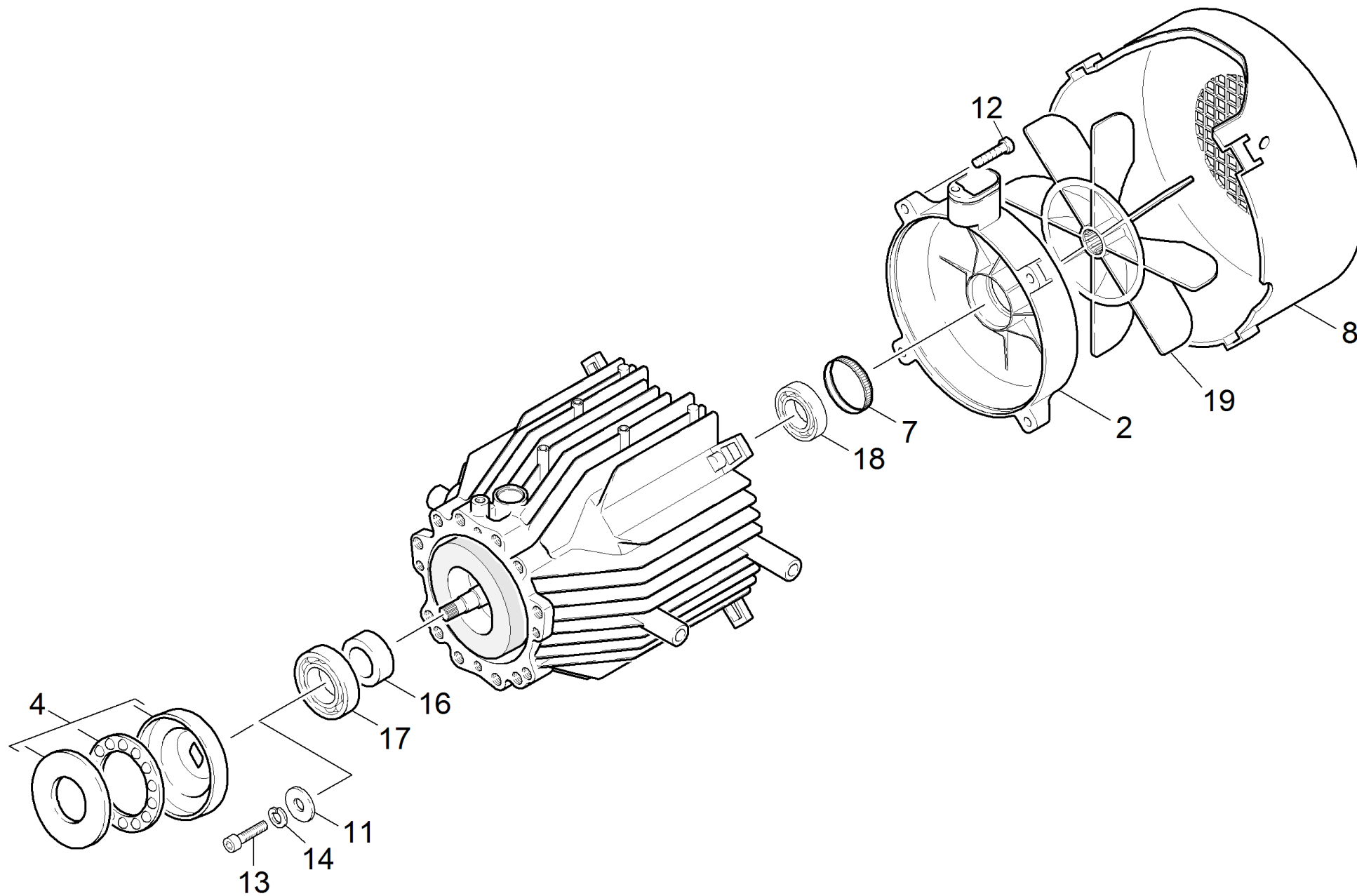
9004 Dueseneinsatz nur fuer Ersatz (4.769-034.0)

POS	Artikelnr.	Beschreibung	Anzahl	Einheit
23	6.362-384.0	O-Ring 9x1,5 - NBR 70	2.000	ST



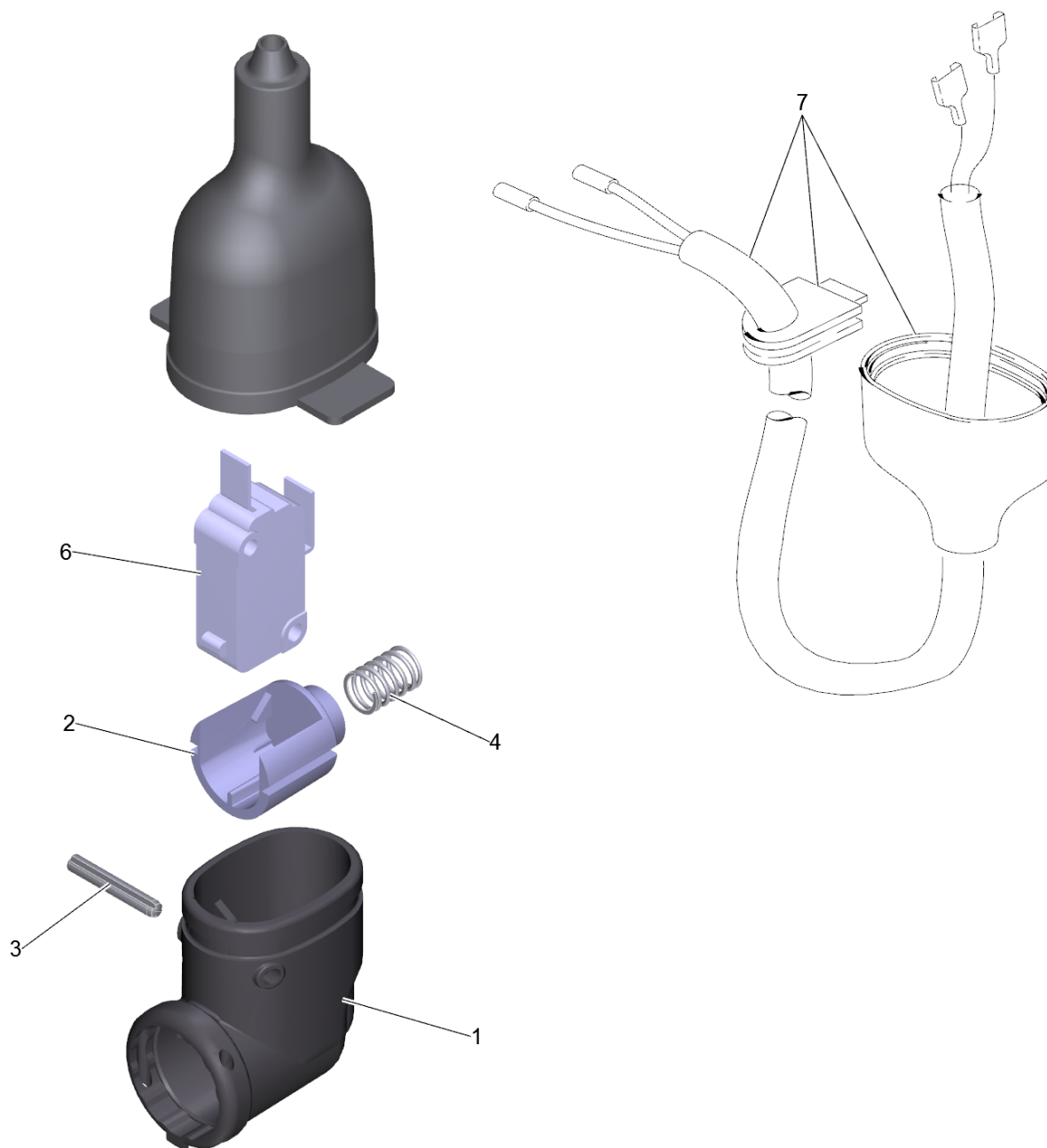
9005 Verschlusschraube (4.411-008.0)

POS	Artikelnr.	Beschreibung	Anzahl	Einheit
1	5.115-597.0	Scheibe	1.000	ST
4	6.362-586.0	O-Ring 2,9 X 1,78 -NBR 70	1.000	ST



4 Motor kpl. (DS) (4.623-526.0)

POS	Artikelnr.	Beschreibung	Anzahl	Einheit
2	5.063-802.0	B-Lagerdeckel	1.000	ST
4	4.120-181.0	Taumelscheibe kpl. nur fuer Ersatz	1.000	ST
7	6.343-015.0	Toleranzring 35X6	1.000	ST
8	5.692-033.0	Luftfuehrung	1.000	ST
11	7.312-277.0	Scheibe 8-200HV-A2E ISO7093-1	1.000	ST
12	6.303-320.0	Schraube M 5x 20-St-R2R	4.000	ST
13	7.306-042.0	Zyl.Schr. M8x25 -8.8-A2E ISO4762	1.000	ST
14	7.313-004.0	Federring B 8-FSt-A3E DIN 127	1.000	ST
16	7.367-008.0	RWDR A25x35x7-NBR DIN3760	1.000	ST
17	6.401-427.0	Schraegkugellager	1.000	ST
18	6.401-331.0	Rillenkugellager	1.000	ST
19	5.600-060.0	Luefterrad	1.000	ST



5 Schalter kpl. (4.744-109.0)

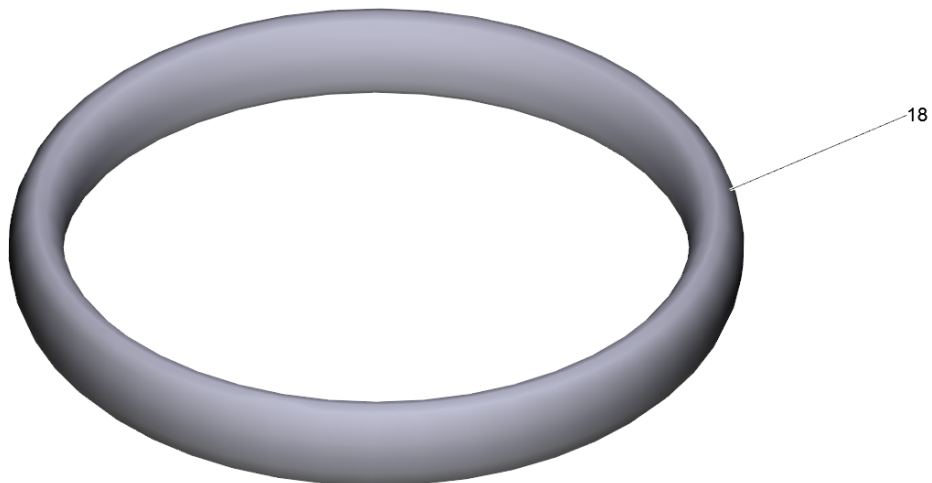
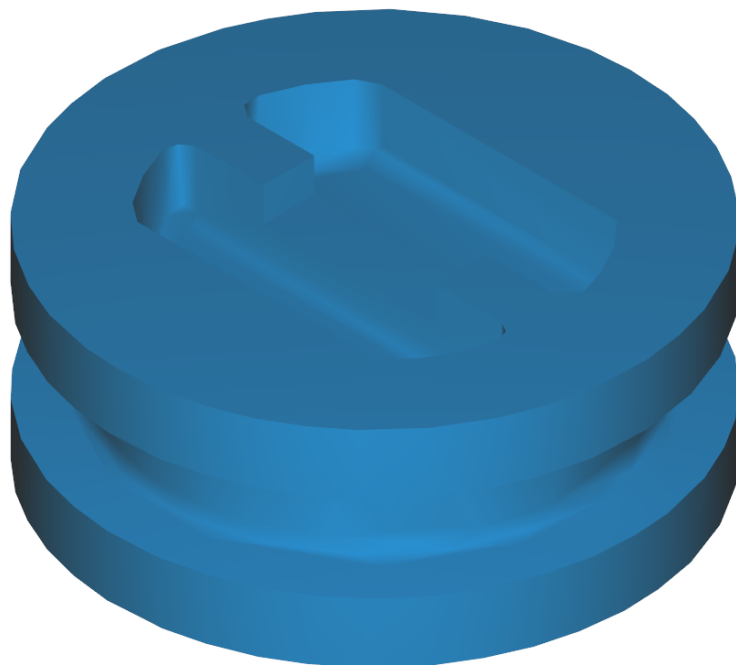
POS	Artikelnr.	Beschreibung	Anzahl	Einheit
1	5.042-860.0	Halter	1.000	ST
2	5.053-051.0	Konsole	1.000	ST
3	7.314-664.0	Zylinderkerbstift 3,0x20-KU ISO 8740	1.000	ST
4	5.332-322.0	Feder	1.000	ST
6	6.631-807.0	Mikroschalter	1.000	ST
7	6.647-818.0	Steuerkabel	1.000	ST

14 Deckel kpl. E-Geraeteschrank (4.063-709.0)

POS	Artikelnr.	Beschreibung	Anzahl	Einheit
41	6.273-070.0	Dichtschnur Moosgummi 4	0.650	M

9000 PUMPENSET HD650/690 (2.883-869.0)

POS	Artikelnr.	Beschreibung	Anzahl	Einheit
10	4.580-311.0	Ventil kpl.	6.000	ST
20	5.115-465.0	Scheibe	3.000	ST
30	5.365-182.0	Profildichtung	1.000	ST
40	6.362-077.0	O-Ring 10 x 2,2 NBR 70	3.000	ST
50	6.362-376.0	O-Ring 24,0 X 1,5	3.000	ST
60	6.362-458.0	O-Ring 11,0x2,0-NBR 70	4.000	ST
70	6.365-432.0	Nutring 14x22x5.3	3.000	ST
80	6.365-438.0	Kompaktdichtung	3.000	ST
81	4.132-007.0	Verschlussstopfen nur fuer Ersatz	4.000	ST

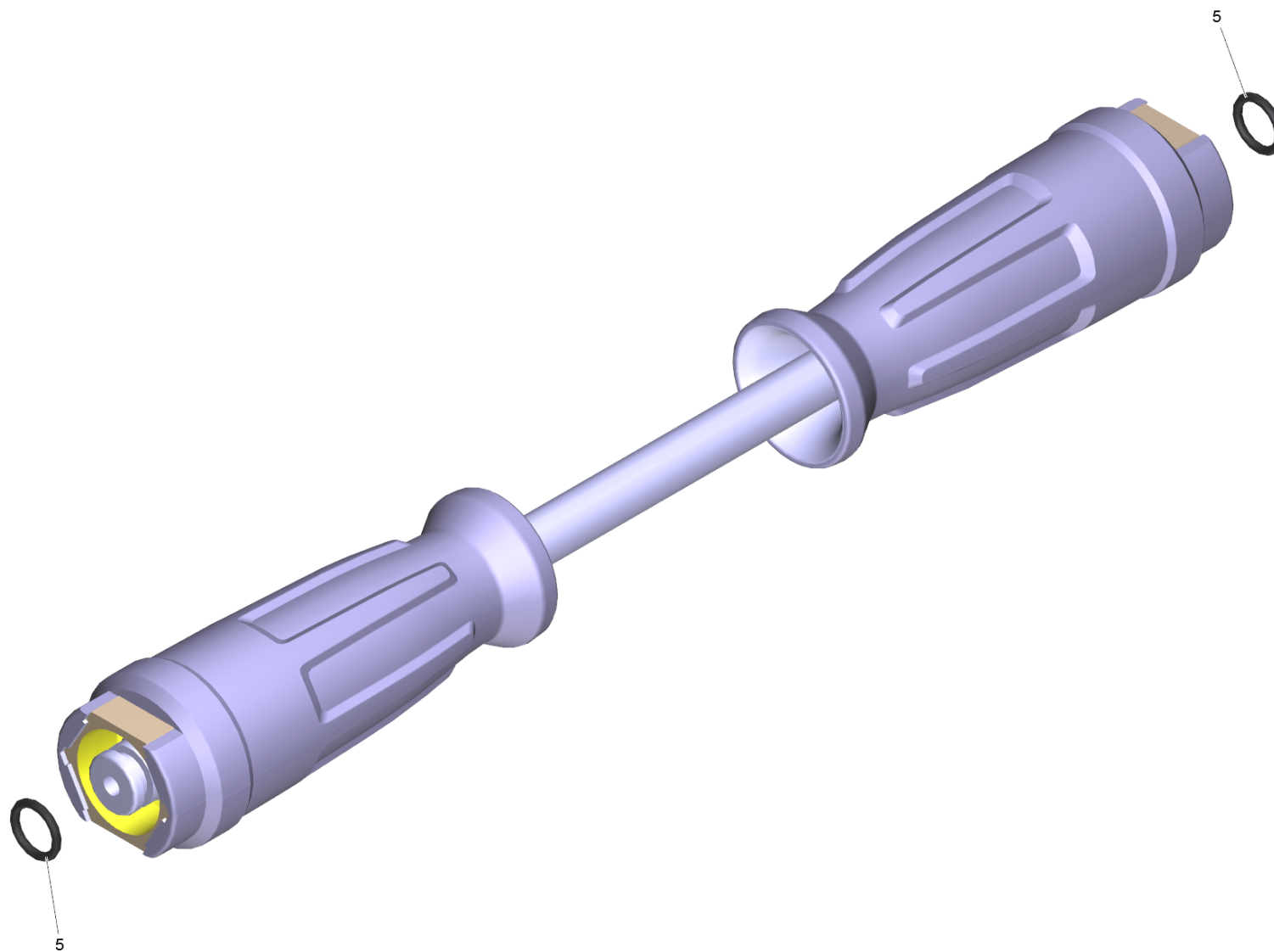


81 Verschlussstopfen nur fuer Ersatz (4.132-007.0)

POS	Artikelnr.	Beschreibung	Anzahl	Einheit
18	6.362-458.0	O-Ring 11,0x2,0-NBR 70	1.000	ST

201 Schlauchleitung TR drehbar DN8 31,5MPa 1 (6.110-030.0)

POS	Beschreibung	Anzahl	Einheit
1	Schlauchleitung TR drehbar DN8 31,5MPa 1	1.000	ST



1 Schlauchleitung TR drehbar DN8 31,5MPa 1

POS	Artikelnr.	Beschreibung	Anzahl	Einheit
5	2.880-154.0	O-Ringset	1.000	ST