

Ersatzteilliste

(1.355-246.0) T 15/1 eco!efficiency *EU

Inhaltsverzeichnis

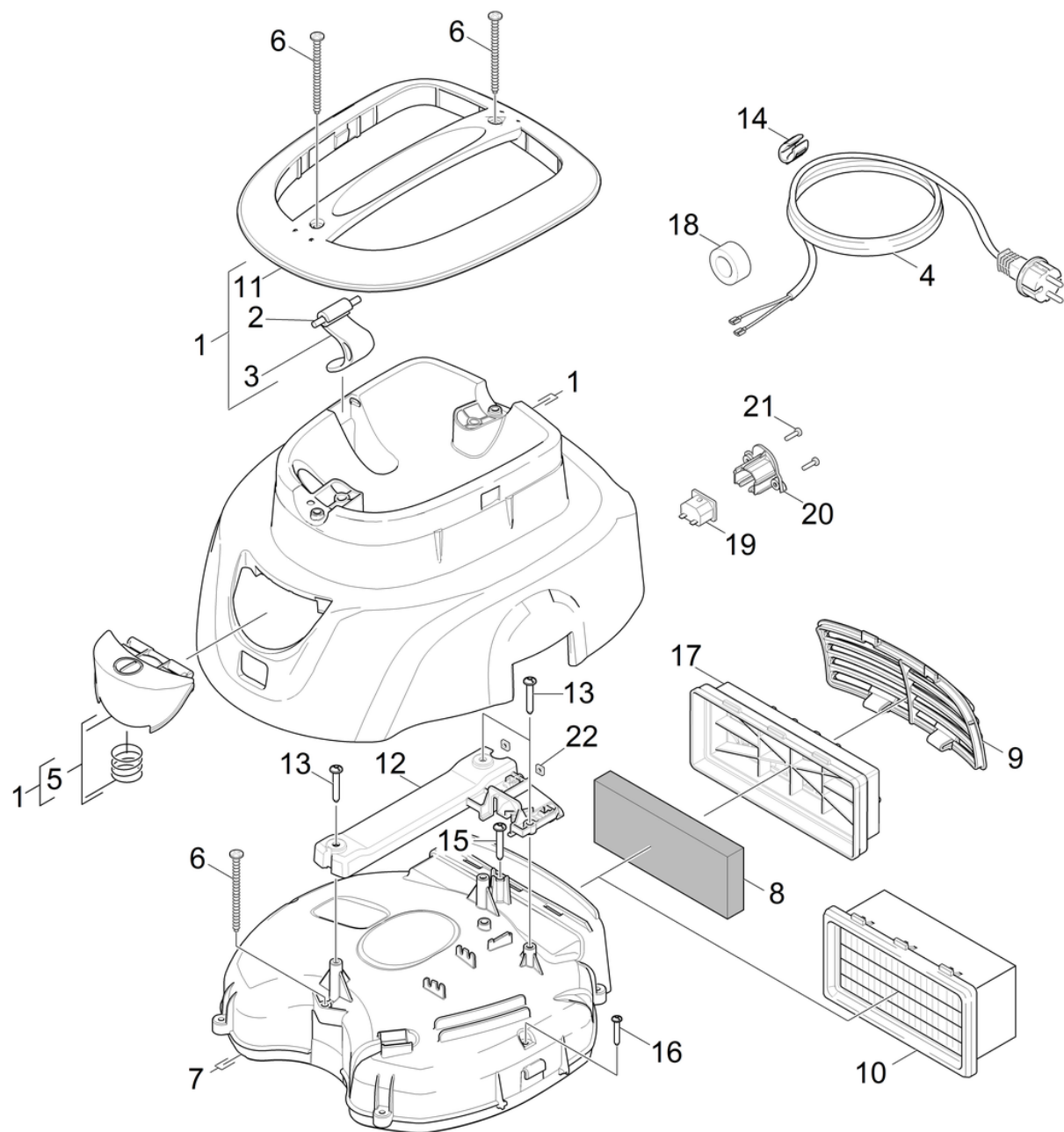
| | |
|--|----|
| T 15/1 eco!efficiency *EU (1.355-246.0) | 3 |
| 5 ETL T 15/1 eco!efficiency *EU (5.972-622.0) | 4 |
| 10 Gehaeuse | 5 |
| 20 Saugturbine | 7 |
| 30 Behaelter | 9 |
| 40 Zubehoer | 11 |
| 5 ETL T 15/1 eco!efficiency *EU ERP2 (5.979-085.0) | 13 |
| 10 Gehaeuse | 14 |
| 20 Saugturbine | 15 |
| 30 Behaelter | 16 |
| 40 Zubehoer | 18 |
| 1 Schlauch verpackt NW35 2.5m (2.889-133.0) | 19 |

T 15/1 eco!efficiency *EU (1.355-246.0)

| POS | Artikelnr. | Beschreibung | Anzahl | Einheit | Werknummer ab | Werknummer bis |
|------------|-------------------|------------------------------------|---------------|----------------|----------------------|-----------------------|
| 5 | 5.979-085.0 | ETL T 15/1 eco!efficiency *EU ERP2 | 1.000 | ST | 550000 | |
| 5 | 5.972-622.0 | ETL T 15/1 eco!efficiency *EU | 1.000 | ST | | 549999 |

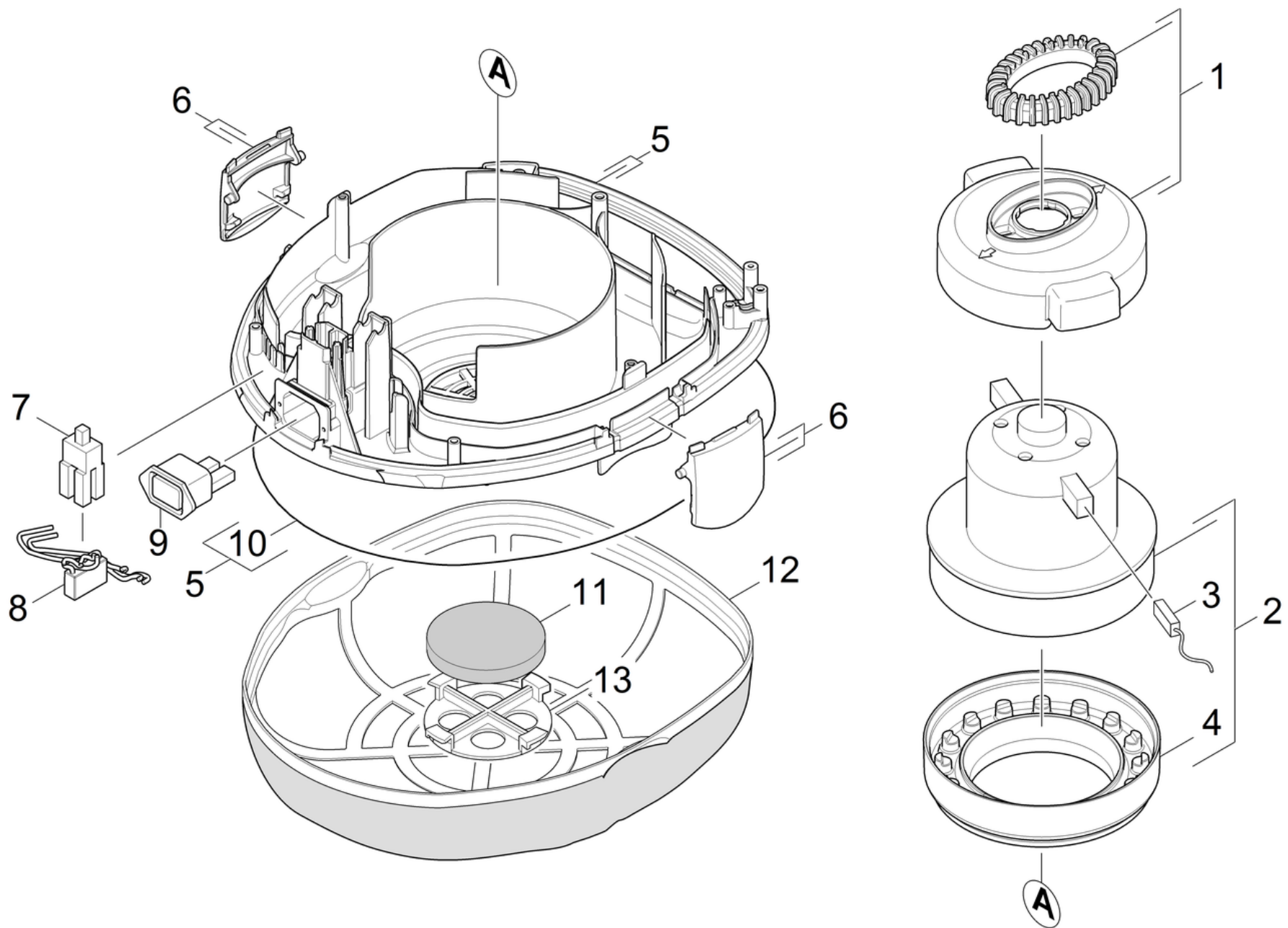
5 ETL T 15/1 eco!efficiency *EU (5.972-622.0)

| POS | Beschreibung | Anzahl | Einheit |
|------------|---------------------|---------------|----------------|
| 10 | Gehaeuse | 1.000 | ST |
| 20 | Saugturbine | 1.000 | ST |
| 30 | Behaelter | 1.000 | ST |
| 40 | Zubehoer | 1.000 | ST |



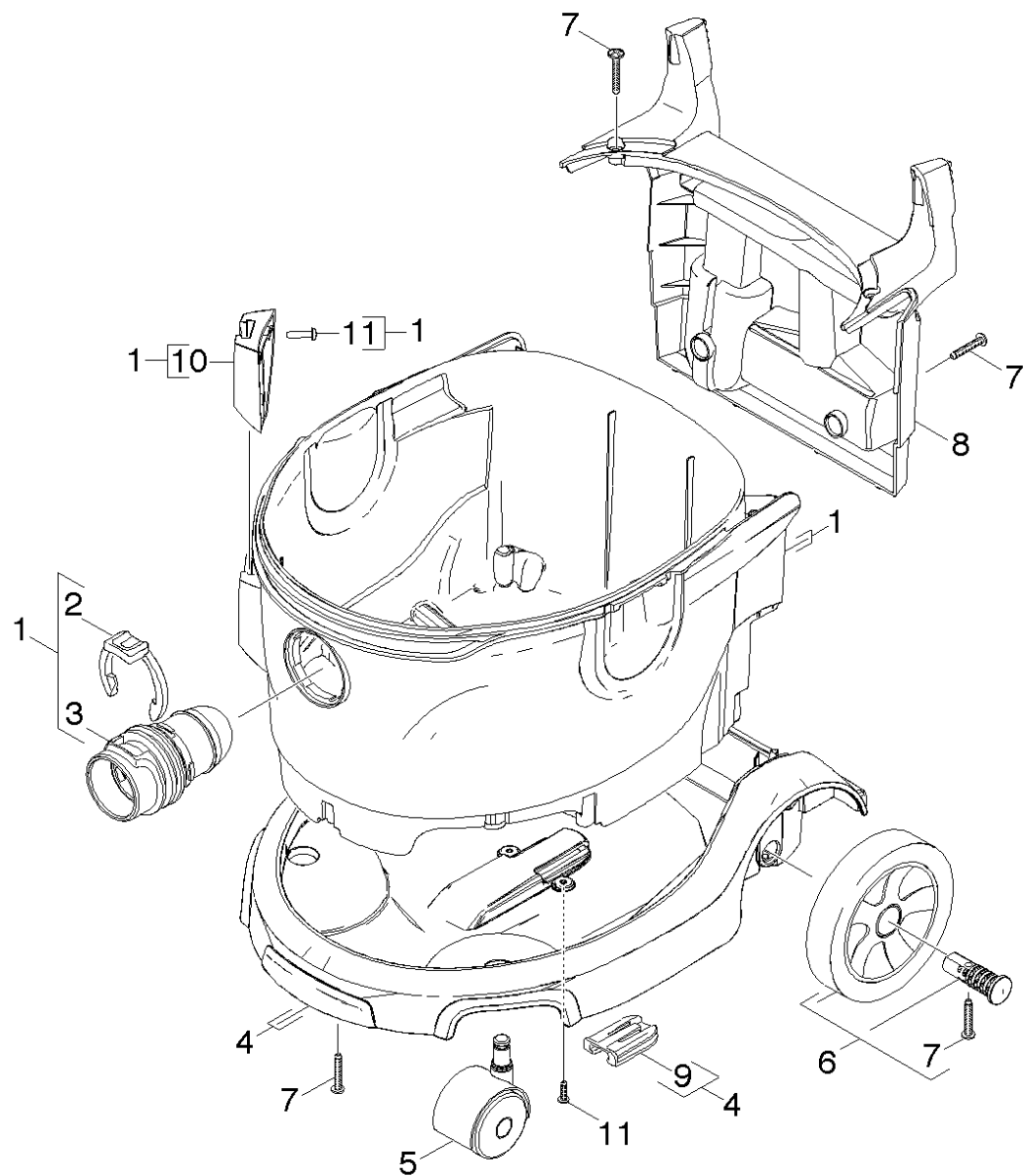
10 Gehaeuse

| POS | Artikelnr. | Beschreibung | Anzahl | Einheit |
|-----|-------------|--|--------|---------|
| 1 | 4.069-032.0 | Haube kpl. | 1.000 | ST |
| 2 | 7.314-032.0 | Zylinderstift 5m6x50 -St ISO 2338 | 1.000 | ST |
| 3 | 5.032-597.0 | Kabelhaken | 1.000 | ST |
| 4 | 6.650-302.0 | Netzanschlusskabel 15m PVC *EU | 1.000 | ST |
| 5 | 4.324-019.0 | Taster kpl. | 1.000 | ST |
| 6 | 7.303-118.0 | Schraube 5x40 -A2-70 (IN6Rd) | 3.000 | ST |
| 7 | 4.692-001.0 | Luftfuehrung kpl. eco!efficiency | 1.000 | ST |
| 8 | 6.414-939.0 | Filter nur fuer Ersatz | 1.000 | ST |
| 9 | 5.033-650.0 | Gitter Ausblasoeffnung staubgrau RAL 703 | 1.000 | ST |
| 10 | 6.414-801.0 | Filter HEPA | 1.000 | ST |
| 11 | 5.321-771.0 | Griff | 1.000 | ST |
| 12 | 5.033-981.0 | Adapter Luftfuehrung | 1.000 | ST |
| 13 | 7.303-086.0 | Schraube 5x30 -10.9-R2R (K-In6Rd) | 4.000 | ST |
| 14 | 5.033-928.0 | Stecker Fixierung RAL 1018 | 1.000 | ST |
| 15 | 7.303-234.0 | Schraube 5x60 -10.9-A2K (K-In6Rd) | 1.000 | ST |
| 16 | 7.303-084.0 | Schraube 4x25 -10.9-R2R (K-In6Rd) | 2.000 | ST |
| 17 | 9.412-452.0 | Filtergehaeuse | 1.000 | ST |
| 18 | 6.346-043.0 | Ferritring | 1.000 | ST |
| 19 | 4.839-416.0 | E-Kleinteile T 10/1 Professional | 1.000 | ST |
| 20 | 5.033-987.0 | Zugentlastung eco!efficiency | 1.000 | ST |
| 21 | 7.303-033.0 | Schraube M4x16-ST-A2R (KOMBI-IN6RD) | 2.000 | ST |
| 22 | 7.311-569.0 | 4kt-Mutter M4 -04-A2E DIN 562 | 2.000 | ST |



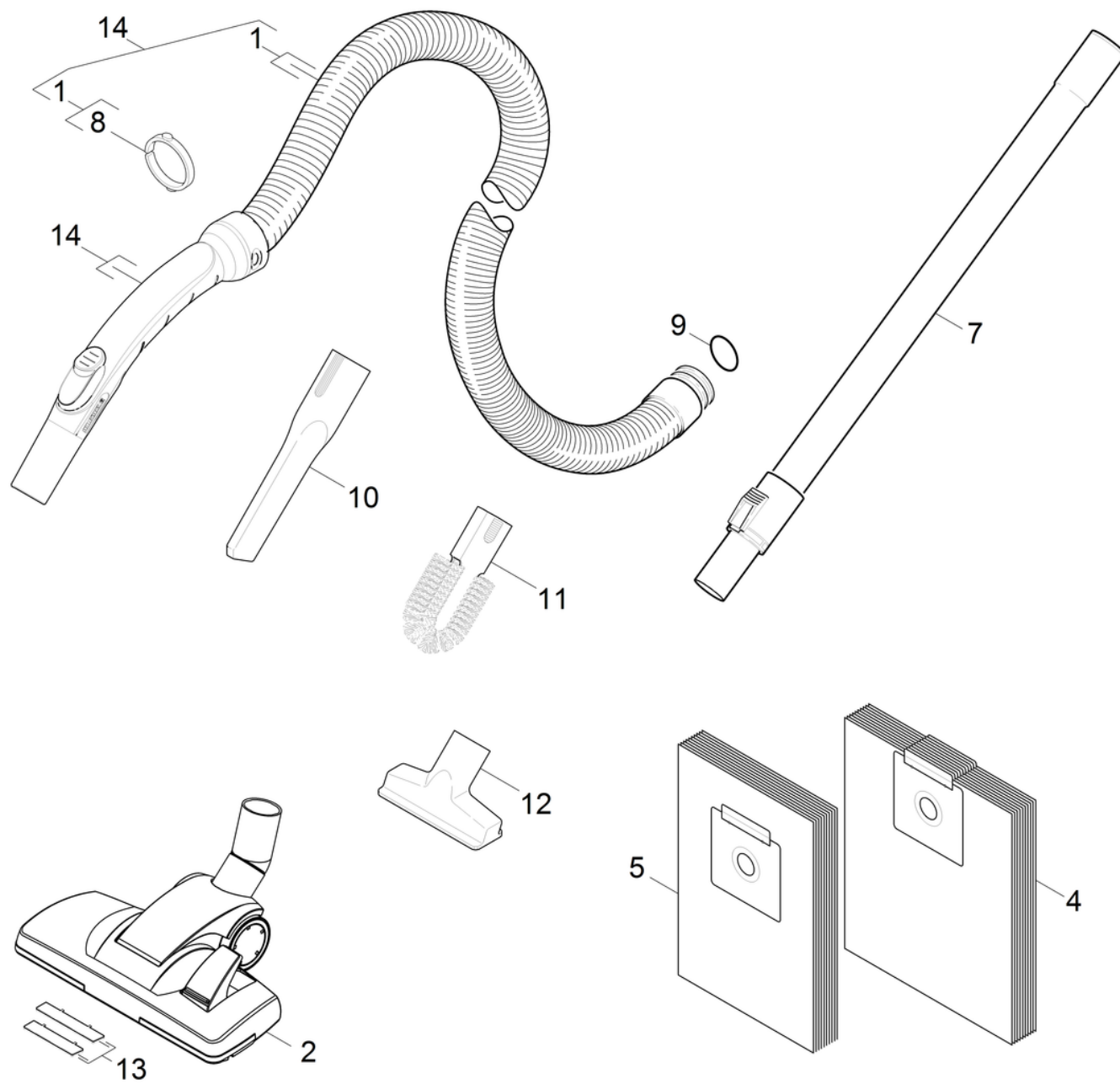
20 Saugturbine

| POS | Artikelnr. | Beschreibung | Anzahl | Einheit | Bemerkung | Fußnotentext |
|-----|-------------|----------------------------------|--------|---------|---|--------------|
| 1 | 4.605-123.0 | Gehaeuse kpl. | 1.000 | ST | | |
| 2 | 4.610-078.0 | Saugturbine kpl. 800W | 1.000 | ST | marked as 6.490-270.0 (unpacked part !) | VERSION 1 |
| 2 | 4.610-001.0 | Saugturbine verpackt 230V / 700W | 1.000 | ST | marked as 6.490-033.0 (unpacked part !) | VERSION 2 |
| 3 | 6.610-258.0 | Kohlebuerstensatz | 1.000 | ST | | VERSION 1 |
| 4 | 5.363-776.0 | Lagerung Motor unten | 1.000 | ST | | |
| 5 | 4.605-124.0 | Gehaeuse kpl. | 1.000 | ST | | |
| 6 | 5.033-412.0 | Verschlusslasche | 2.000 | ST | | |
| 7 | 6.630-437.0 | Schalter Ein/Aus | 1.000 | ST | | |
| 8 | 4.839-231.0 | E-Kleinteile eco!efficiency | 1.000 | ST | | |
| 9 | 6.646-200.0 | Steckdose | 1.000 | ST | | |
| 10 | 6.273-240.0 | Dichtschnur Moosgummi D6 | 1.000 | ST | | |
| 11 | 6.414-611.0 | Filter 5 St. | 1.000 | ZSA | | |
| 12 | 5.731-640.0 | Filterkorb | 1.000 | ST | | |
| 13 | 5.032-674.0 | Gitter Filter Motorschutz | 1.000 | ST | | |



30 Behälter

| POS | Artikelnr. | Beschreibung | Anzahl | Einheit |
|------------|-------------------|-----------------------------------|---------------|----------------|
| 1 | 4.070-810.0 | Behälter kpl. | 1.000 | ST |
| 2 | 5.343-022.0 | Sicherungsring | 1.000 | ST |
| 3 | 5.032-567.0 | Sauganschluss - T | 1.000 | ST |
| 4 | 4.521-001.0 | Fahrgestell kpl. nur fuer Ersatz | 1.000 | ST |
| 5 | 6.435-707.0 | Lenkrolle | 2.000 | ST |
| 6 | 4.515-324.0 | Rad kpl. | 2.000 | ST |
| 7 | 7.303-086.0 | Schraube 5x30 -10.9-R2R (K-In6Rd) | 10.000 | ST |
| 8 | 5.033-950.0 | Halter Zubehoer | 1.000 | ST |
| 9 | 5.032-668.0 | Formteil | 1.000 | ST |
| 10 | 5.032-931.0 | Bodenduese Halter | 1.000 | ST |
| 11 | 7.303-129.0 | Schraube 4x16 -10.9-R2R (K-In6Rd) | 5.000 | ST |



40 Zubehoer

| POS | Artikelnr. | Beschreibung | Anzahl | Einheit | Fußnotentext |
|-----|-------------|--|--------|---------|----------------------|
| 1 | 4.440-982.0 | Saugschlauch C-DN 32, kpl. el. | 1.000 | ST | elektrisch leitfähig |
| 1 | 4.440-911.0 | Saugschlauch kpl. | 1.000 | ST | ANTISTATISCH |
| 2 | 6.907-468.0 | Kombiduese verpackt RD 296 NW32 | 1.000 | ST | |
| 4 | 6.907-017.0 | Filtertuete Vlies 10 Stueck | 1.000 | ST | |
| 5 | 6.907-019.0 | Filtertuete Papier 10 Stueck | 1.000 | ST | |
| 7 | 6.903-524.0 | Teleskopsaugrohr | 1.000 | ST | |
| 8 | 5.031-703.0 | Spannring C35 | 1.000 | ST | |
| 9 | 6.363-182.0 | O-Ring 30,2 x 3,0 | 1.000 | ST | |
| 10 | 6.903-403.0 | Fugenduese DN32 | 1.000 | ST | |
| 11 | 6.903-404.0 | Buerste Heizkoerper | 1.000 | ST | |
| 12 | 6.903-402.0 | Polsterduese DN32 | 1.000 | ST | |
| 13 | | Set Fadenheber RD 296 NW32 | 1.000 | ST | |
| 14 | 4.440-907.0 | Saugschlauch mit Kruemmer antistatisch | 1.000 | ST | |

5 ETL T 15/1 eco!efficiency *EU ERP2 (5.979-085.0)

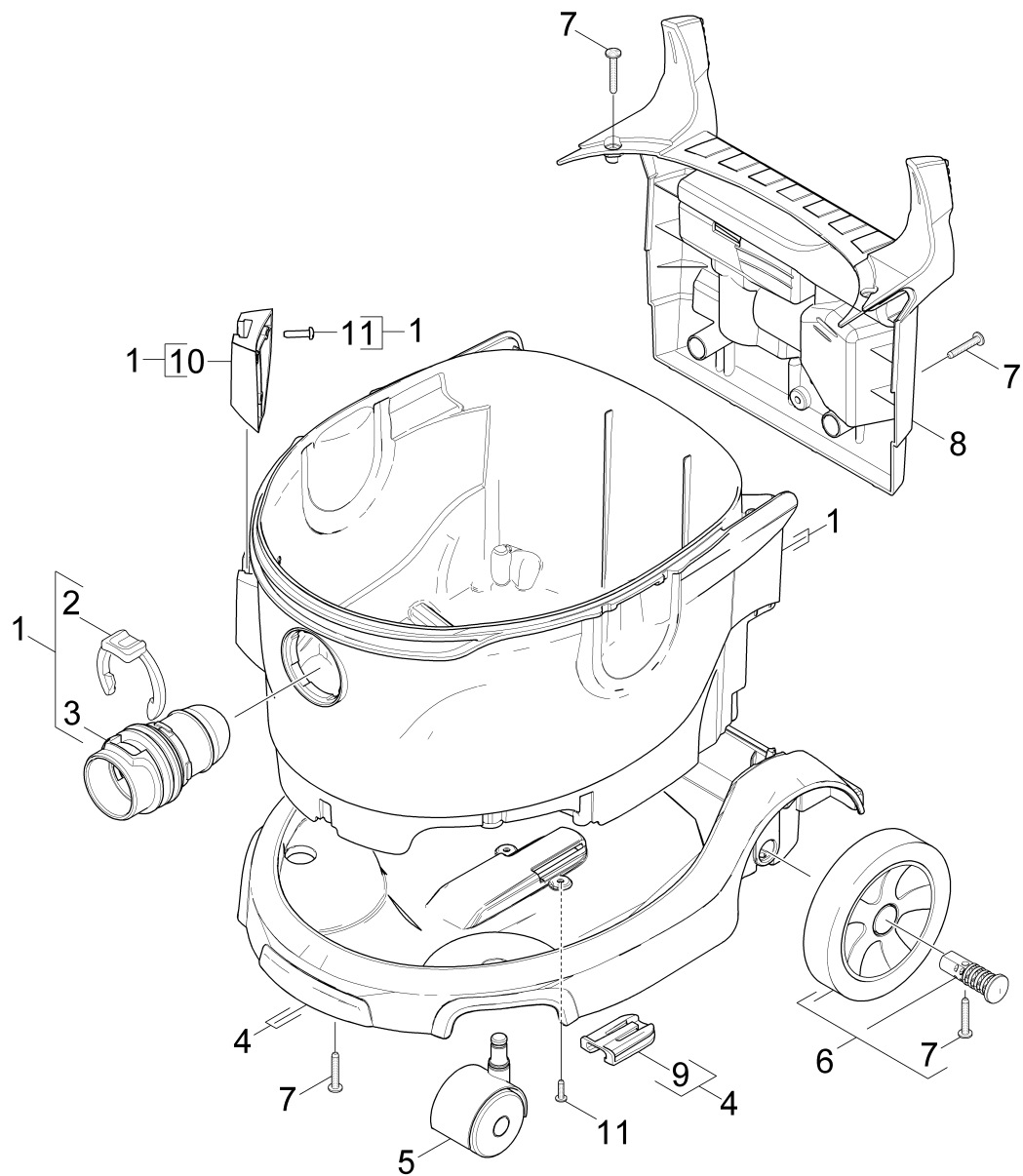
| POS | Beschreibung | Anzahl | Einheit |
|------------|---------------------|---------------|----------------|
| 10 | Gehaeuse | 1.000 | ST |
| 20 | Saugturbine | 1.000 | ST |
| 30 | Behaelter | 1.000 | ST |
| 40 | Zubehoer | 1.000 | ST |

10 Gehaeuse

| POS | Artikelnr. | Beschreibung | Anzahl | Einheit |
|-----|-------------|--|--------|---------|
| 1 | 4.069-032.0 | Haube kpl. | 1.000 | ST |
| 2 | 7.314-032.0 | Zylinderstift 5m6x50 -St ISO 2338 | 1.000 | ST |
| 3 | 5.032-597.0 | Kabelhaken | 1.000 | ST |
| 4 | 6.650-624.0 | Netzanschlusskabel gelb schwarz 15m PVC | 1.000 | ST |
| 5 | 4.324-019.0 | Taster kpl. | 1.000 | ST |
| 6 | 7.303-118.0 | Schraube 5x40 -A2-70 (IN6Rd) | 3.000 | ST |
| 7 | 4.692-001.0 | Luftfuehrung kpl. eco!efficiency | 1.000 | ST |
| 8 | 6.414-939.0 | Filter nur fuer Ersatz | 1.000 | ST |
| 9 | 5.033-650.0 | Gitter Ausblasoeffnung staubgrau RAL 703 | 1.000 | ST |
| 10 | 6.414-801.0 | Filter HEPA | 1.000 | ST |
| 11 | 5.321-771.0 | Griff | 1.000 | ST |
| 12 | 5.033-981.0 | Adapter Luftfuehrung | 1.000 | ST |
| 13 | 7.303-086.0 | Schraube 5x30 -10.9-R2R (K-In6Rd) | 4.000 | ST |
| 14 | 5.033-928.0 | Stecker Fixierung RAL 1018 | 1.000 | ST |
| 15 | 7.303-234.0 | Schraube 5x60 -10.9-A2K (K-In6Rd) | 1.000 | ST |
| 16 | 7.303-084.0 | Schraube 4x25 -10.9-R2R (K-In6Rd) | 2.000 | ST |
| 17 | 9.412-452.0 | Filtergehaeuse | 1.000 | ST |
| 18 | 6.346-043.0 | Ferritring | 1.000 | ST |
| 19 | 4.839-416.0 | E-Kleinteile T 10/1 Professional | 1.000 | ST |
| 20 | 5.033-987.0 | Zugentlastung eco!efficiency | 1.000 | ST |
| 21 | 7.303-033.0 | Schraube M4x16-ST-A2R (KOMBI-IN6RD) | 2.000 | ST |
| 22 | 7.311-569.0 | 4kt-Mutter M4 -04-A2E DIN 562 | 2.000 | ST |

20 Saugturbine

| POS | Artikelnr. | Beschreibung | Anzahl | Einheit | Bemerkung | Fußnotentext |
|-----|-------------|---------------------------------|--------|---------|---|--------------|
| 1 | 4.605-123.0 | Gehaeuse kpl. | 1.000 | ST | | |
| 2 | 4.610-030.0 | Saugturbine kpl. 550W | 1.000 | ST | marked as 6.490-033.0 (unpacked part !) | VERSION 2 |
| 4 | 5.363-221.0 | Lagerung Motor unten AMETEK-ERP | 1.000 | ST | | |
| 5 | 4.605-160.0 | Gehaeuse kpl. eco! | 1.000 | ST | | |
| 6 | 5.034-101.0 | Verschlusslasche | 2.000 | ST | | |
| 7 | 6.630-437.0 | Schalter Ein/Aus | 1.000 | ST | | |
| 8 | 4.839-333.0 | E-Kleinteile T12/1 | 1.000 | ST | | |
| 9 | 6.646-200.0 | Steckdose | 1.000 | ST | | |
| 10 | 6.273-240.0 | Dichtschnur Moosgummi D6 | 1.000 | ST | | |
| 11 | 2.889-119.0 | Set Filter Motorschutz | 1.000 | ST | | |
| 12 | 4.731-011.0 | Filterkorb verpackt | 1.000 | ST | | |

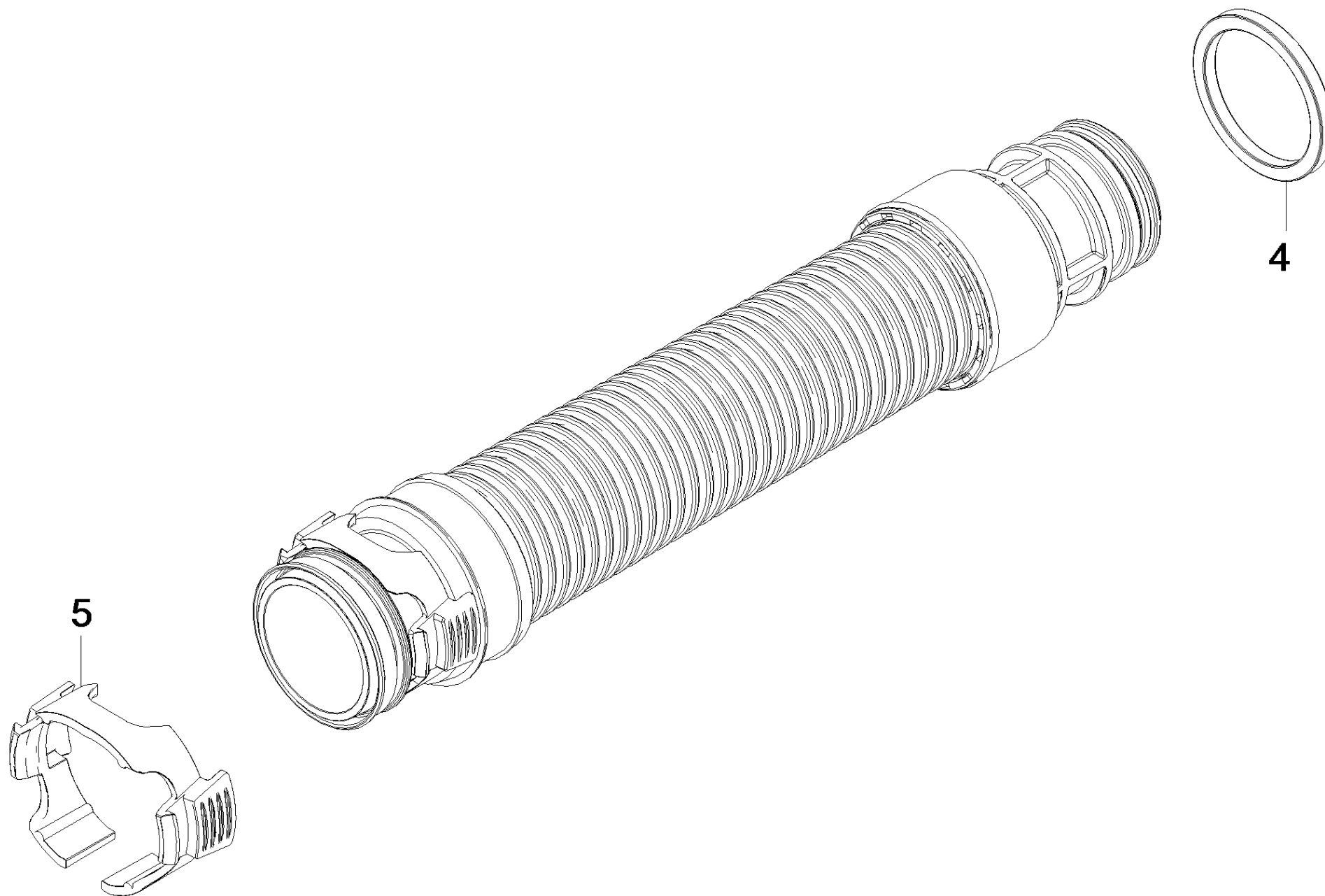


30 Behälter

| POS | Artikelnr. | Beschreibung | Anzahl | Einheit |
|------------|-------------------|-----------------------------------|---------------|----------------|
| 1 | 4.071-258.0 | Behälter kpl. | 1.000 | ST |
| 2 | 5.343-022.0 | Sicherungsring | 1.000 | ST |
| 3 | 5.034-163.0 | Sauganschluss T | 1.000 | ST |
| 4 | 4.521-001.0 | Fahrgestell kpl. nur fuer Ersatz | 1.000 | ST |
| 5 | 6.435-707.0 | Lenkrolle | 2.000 | ST |
| 6 | 4.515-324.0 | Rad kpl. | 2.000 | ST |
| 7 | 7.303-086.0 | Schraube 5x30 -10.9-R2R (K-In6Rd) | 10.000 | ST |
| 8 | 5.034-190.0 | Halter Zubehoer | 1.000 | ST |
| 9 | 5.032-668.0 | Formteil | 1.000 | ST |
| 10 | 5.032-931.0 | Bodenduese Halter | 1.000 | ST |
| 11 | 7.303-129.0 | Schraube 4x16 -10.9-R2R (K-In6Rd) | 5.000 | ST |

40 Zubehoer

| POS | Artikelnr. | Beschreibung | Anzahl | Einheit |
|-----|-------------|--|--------|---------|
| 1 | 2.889-133.0 | Schlauch verpackt NW35 2.5m | 1.000 | ST |
| 2 | 2.889-179.0 | Kombiduese basaltgrau verpackt NW35 RD29 | 1.000 | ST |
| 4 | 6.907-017.0 | Filtertuete Vlies 10 Stueck | 1.000 | ST |
| 5 | 6.907-019.0 | Filtertuete Papier 10 Stueck | 1.000 | ST |
| 7 | 2.862-008.0 | Teleskoprohr verpackt NW35 | 1.000 | ST |
| 8 | 5.031-140.0 | Spannring NW35 | 1.000 | ST |
| 9 | 5.363-255.0 | Dichtung X-Form | 1.000 | ST |
| 10 | 2.889-130.0 | Fugenduese verpackt NW35 | 1.000 | ST |
| 11 | 6.900-697.0 | Saugpinsel NW 35-CET 210024329 | 1.000 | ST |
| 12 | 6.905-998.0 | Polsterduese kpl. NW35 | 1.000 | ST |
| 14 | 2.889-148.0 | Kruemmer verpackt antistatisch NW35 2K | 1.000 | ST |
| 15 | 5.032-072.0 | Schieber Kruemmer | 1.000 | ST |



1 Schlauch verpackt NW35 2.5m (2.889-133.0)

| POS | Artikelnr. | Beschreibung | Anzahl | Einheit |
|------------|-------------------|---------------------|---------------|----------------|
| 4 | 5.363-255.0 | Dichtung X-Form | 1.000 | ST |
| 5 | 5.031-140.0 | Spannring NW35 | 1.000 | ST |