

## **Ersatzteilliste**

(1.367-505.0) HD 13/35 Ge

## Inhaltsverzeichnis

---

HD 13/35 Ge (1.367-505.0)	3
90 ETL HD 13/35 Ge (5.971-995.0)	4
10 Rahmen	5
20 Pumpensatz	8
21 Kolben	9
25 Sicherheitsventil Ansprechdruck 45 MPa (4.590-101.0)	12
100 ET-Satz Industripumpe (2.885-121.0)	14
22 Ueberstroemer	16
8 ET-Satz Ueberstroemer nur fuer Ersatz (2.885-113.0)	18
18 Ventil kpl. (4.580-661.0)	20
23 Wasserfilter	22
1 Wasserfilter kpl. (6.415-960.0)	24
24 Drehzahlregler	26
8 Drehzahlsteuerung HD Cage PE (4.741-022.0)	28
30 Motor	30
40 Zubehoer	32
41 Handspritzpistole	33
Handspritzpistole nur fuer Ersatz (4.775-824.0)	35
40 Ersatzteilsatz Kolben 65MPa (2.885-214.0)	37
60 Ersatzteilsatz Adapter 65MPa (2.885-216.0)	39
6 Ersatzteilsatz Adapter 65MPa (2.885-216.0)	41
11 Ersatzteilsatz Kolben 65MPa (2.885-214.0)	43
42 Hochdruckschlauch	45
43 Strahlrohr	47
Strahlrohr kpl. 700 mm 65 MPa (4.760-679.0)	49
50 ABS Lenkrolle	51
60 ABS Wassermangelsicherung Benzinmotor	53

HD 13/35 Ge (1.367-505.0)

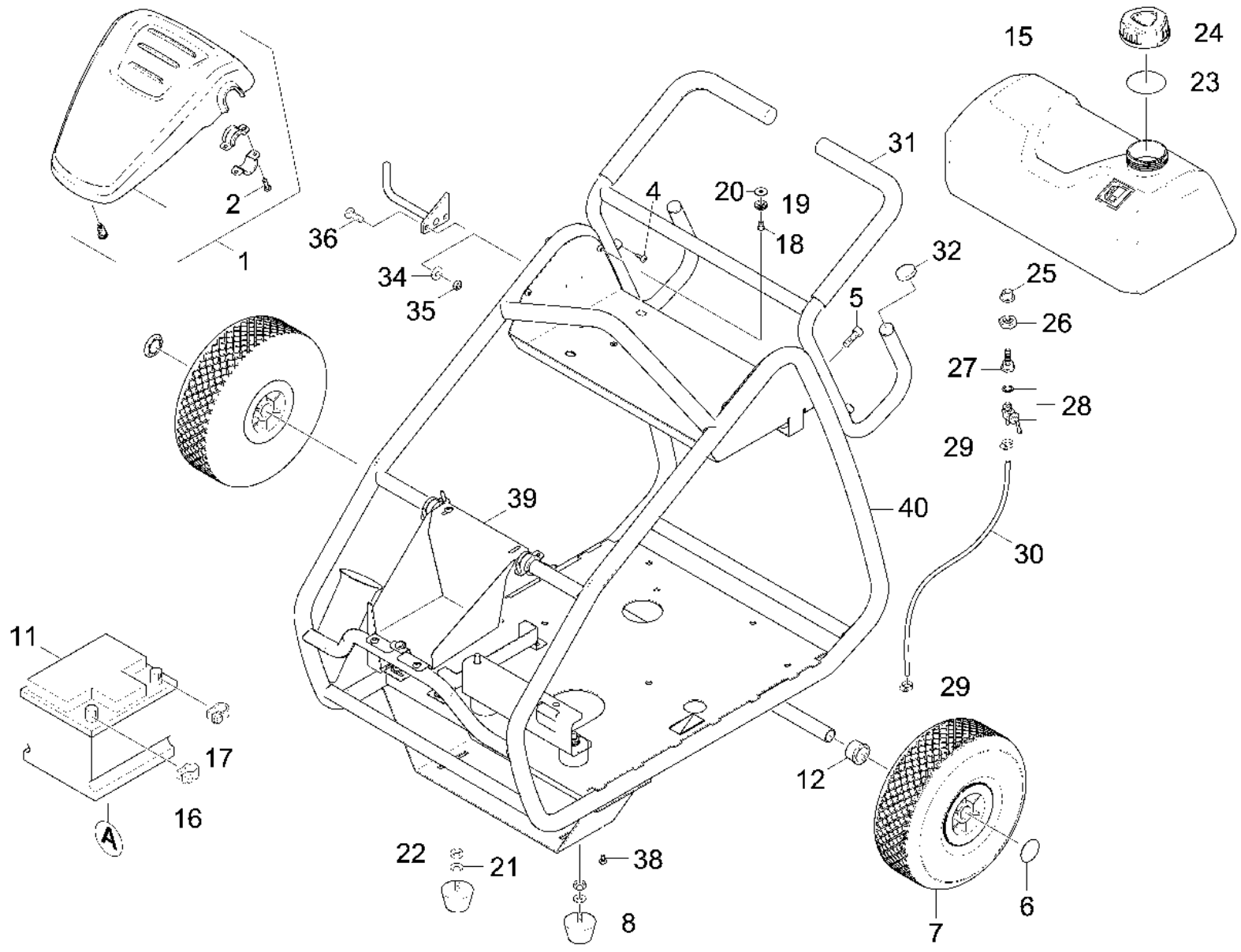
---

<b>POS</b>	<b>Artikelnr.</b>	<b>Beschreibung</b>	<b>Anzahl</b>	<b>Einheit</b>
90	5.971-995.0	ETL HD 13/35 Ge	1.000	ST

90 ETL HD 13/35 Ge (5.971-995.0)

---

<b>POS</b>	<b>Beschreibung</b>	<b>Anzahl</b>	<b>Einheit</b>
10	Rahmen	1.000	ST
20	Pumpensatz	1.000	ST
30	Motor	1.000	ST
40	Zubehoer	1.000	ST
50	ABS Lenkrolle	1.000	ST
60	ABS Wassermangelsicherung Benzinmotor	1.000	ST



## 10 Rahmen

POS	Artikelnr.	Beschreibung	Anzahl	Einheit	Bemerkung	Fußnotentext
1	2.885-353.0	Ersatzteilsatz Haube grau	1.000	ST		
2	7.303-112.0	Schraube 6x20 -10.9-R2R (In6Rd)	4.000	ST		
4	7.303-046.0	Schraube M6x12 -St-R3R (In6Rd)	8.000	ST		
5	7.306-043.0	Zyl.Schr. M8x30 -8.8-A2E ISO 4762	4.000	ST		
6	6.343-137.0	Schnellbefestiger	2.000	ST		
7	6.515-002.0	Rad 305x105	2.000	ST	Ø 307 mm Polyurethane foam	
7	6.435-008.0	Rad	2.000	ST	Ø 314 mm Pneumatic-tires	
8	6.339-100.0	Gummipuffer	2.000	ST		
9	7.311-622.0	Hutmutter M 6-A2 DIN 986	1.000	ST		
10	7.304-233.0	6kt-Schr. M 6X 70-A4-70 ISO 4014	1.000	ST		
11	6.654-026.3	Batterie 36AH 12V	1.000	ST		
12	5.110-378.0	Huelse	2.000	ST		
13	4.043-478.0	Halter Zubehoer kpl.	1.000	ST		
14	5.111-162.0	Huelse	1.000	ST		
15	5.071-223.0	Tank Brennstoff	1.000	ST		
16	6.654-075.0	Batterieklemme "+"	1.000	ST		
17	6.654-074.0	Batterieklemme	1.000	ST		
18	7.306-090.0	Schraube M6x16 -8.8-R3R (In6Rd)	4.000	ST		
19	5.363-366.0	Dichtring 21	1.000	ST		
20	7.312-266.0	Scheibe 6-A2 ISO 7094	1.000	ST		
21	7.312-289.0	Scheibe 8 -A2 ISO 7093-1	2.000	ST		
22	7.311-432.0	6kt-Mutter M 8-1.4305 ISO 10511	2.000	ST		
23	6.363-405.0	O-Ring 60x3,5	1.000	ST		
24	4.645-226.0	Tankdeckel kpl.	1.000	ST		
25	6.649-553.0	Durchfuehrungstuelle	1.000	ST		
26	7.311-092.0	6kt-Mutter M18x1,5 -A2-035 ISO 8675	1.000	ST		
27	5.409-032.0	Nippel Kraftstoff	1.000	ST		
28	6.491-611.0	Kraftstoffhahn HD 13/35 Ge	1.000	ST		
29	7.373-017.0	Schlauchschelle A-8-12x9 -W4 DIN3017-	2.000	ST		
30	6.388-958.0	Schlauch	1.000	M		ALS METERWARE BESTELLEN
31	5.034-127.0	Buegel grau	1.000	ST		
32	6.368-309.0	Abdeckkappe	2.000	ST		

## 10 Rahmen

---

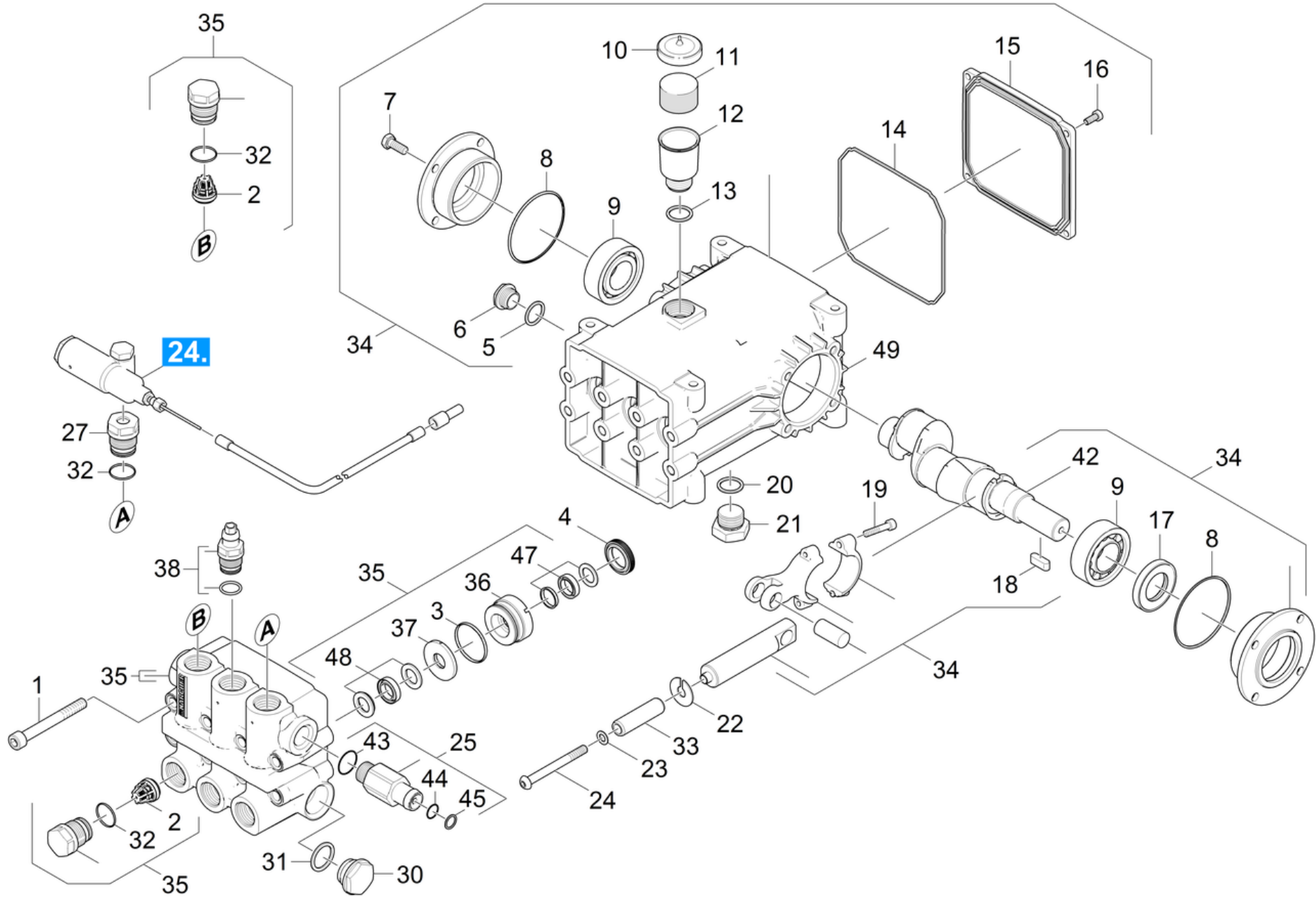
POS	Artikelnr.	Beschreibung	Anzahl	Einheit	Bemerkung	Fußnotentext
34	7.312-003.0	Scheibe 6 -200HV-A3E ISO 7090	4.000	ST		
35	7.311-425.0	6kt-Mutter M6 -04-A2E ISO 10511	4.000	ST		
36	7.303-047.0	Schraube M6x16 -St-R3R (In6Rd)	4.000	ST		
38	7.306-192.0	Schraube M 6x 12-A2-70 (In6Rd)	4.000	ST		
39	5.050-913.0	Blechteil Zubehoerfach	1.000	ST		
40	4.051-284.0	Rahmen kpl. grau	1.000	ST		

## 20 Pumpensatz

---

<b>POS</b>	<b>Beschreibung</b>	<b>Anzahl</b>	<b>Einheit</b>
21	Kolben	1.000	ST
22	Ueberstroemer	1.000	ST
23	Wasserfilter	1.000	ST
24	Drehzahlregler	1.000	ST





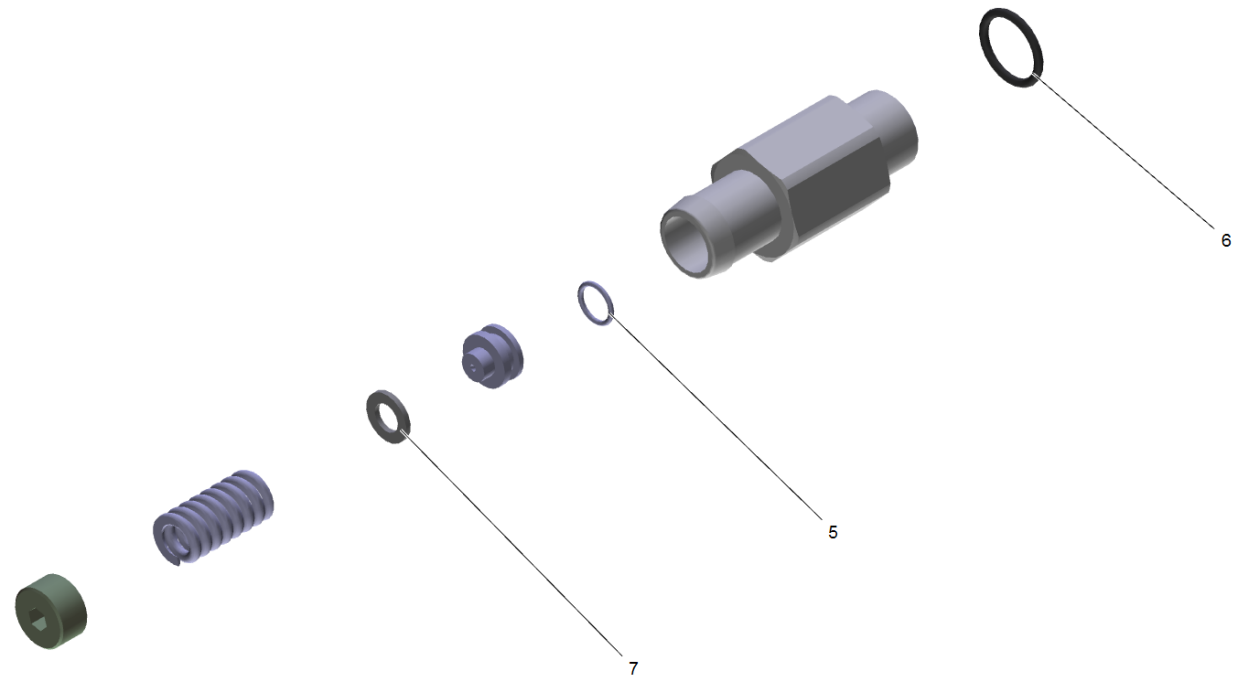
## 21 Kolben

POS	Artikelnr.	Beschreibung	Anzahl	Einheit	Fußnotentext
0	3.533-227.0	Pumpensatz kpl. Hub 22, D16	1.000	ST	
1	7.306-807.0	Zyl.Schr. M10x85-8.8-A3E ISO4762	8.000	ST	
2	2.885-112.0	Ersatzteilsatz Ventil	2.000	ST	3 STUECK
3	6.362-377.0	O-Ring 38,0 X 2,0-NBR 70	3.000	ST	
4	6.367-032.0	Wellendichtring 24X 35-NBR	3.000	ST	
5	6.362-585.0	Dichtung	1.000	ST	
6	5.411-062.0	Verschlussschraube	1.000	ST	
7	7.304-397.0	6kt-Schraube M8x20-8.8-A2E ISO 4017	8.000	ST	
8	6.362-887.0	O-Ring 65,0 X 2,5	2.000	ST	
9	6.401-384.0	Zylinderrollenlager NJ 2206 E P/C3	2.000	ST	
10	5.064-457.0	Deckel staubgrau SAE 90	1.000	ST	
11	5.132-107.0	Stopfen	1.000	ST	
12	5.070-194.0	Behaelter	1.000	ST	
13	6.362-168.0	O-Ring 22,3 X 2,4-NBR 70	1.000	ST	
14	6.363-257.0	O-Ring	1.000	ST	
15	5.064-154.0	Deckel	1.000	ST	
16	7.306-030.0	Schraube M 6x14-A2-70 DIN 7984	4.000	ST	
17	6.367-099.0	Radialdichtung 52x30	1.000	ST	
18	7.318-038.0	Passfeder 8x7x40-C45R DIN 6885	1.000	ST	
19	7.306-024.0	Zyl.Schr. M6x30 -8.8-A2E ISO4762	6.000	ST	
20	6.363-319.0	O-Ring 21,5X3,2	1.000	ST	
21	5.411-177.0	Verschlussschraube	1.000	ST	
22	5.116-095.0	Scheibe Hub 25	3.000	ST	
23	7.362-029.0	Dichtring A8x14 -Cu DIN 7603	3.000	ST	
24	7.306-260.0	Schraube M8x70 -A2-70 ISO 7380	3.000	ST	
25	4.590-101.0	Sicherheitsventil Ansprechdruck 45 MPa	1.000	ST	
27	5.583-202.0	Ventilschraube Drehzahlregelung	1.000	ST	
30	5.409-609.0	Verschlussstopfen 1"	1.000	ST	
31	6.363-437.0	O-Ring 30x3	1.000	ST	
32	6.363-392.0	O-Ring 20,0 x 2,0 PUR 94	6.000	ST	
33	5.111-030.0	Huelse D16	3.000	ST	
34	3.626-011.0	Getriebe Hub 22	1.000	ST	
35	4.550-816.0	Zylinderkopf kpl. D16	1.000	ST	

## 21 Kolben

---

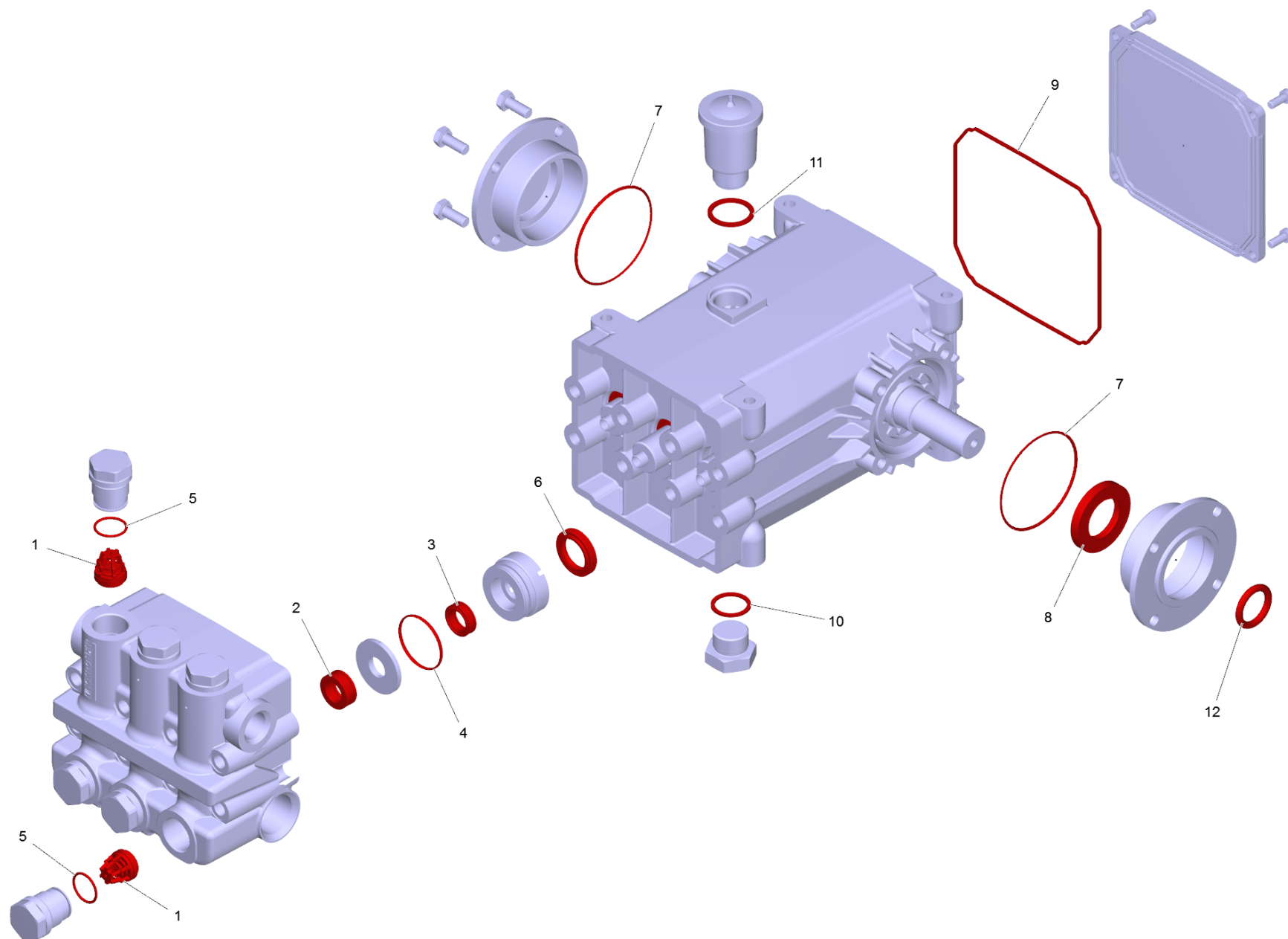
<b>POS</b>	<b>Artikelnr.</b>	<b>Beschreibung</b>	<b>Anzahl</b>	<b>Einheit</b>	<b>Fußnotentext</b>
36	5.511-007.0	Verschlussschraube D16	3.000	ST	
37	5.112-807.0	Buchse D16	3.000	ST	
38	4.580-700.0	Thermostatventil	1.000	ST	
42	5.103-041.0	Kurbelwelle Hub 22	1.000	ST	
43	6.362-079.0	O-Ring 18,0 X 2,5	1.000	ST	
44	6.362-170.0	O-Ring 11,3 X 2,4-NBR 70	1.000	ST	
45	7.312-073.0	Scheibe 8 -CuZn ISO 7092	1.000	ST	
47	6.365-496.0	ND Dichtungssatz W2	3.000	ST	
48	6.365-494.0	HD Dichtungssatz W1	3.000	ST	
49	5.064-151.0	Kurbelgehaeuse	1.000	ST	
100	2.885-121.0	ET-Satz Industripumpe	1.000	ST	



## 25 Sicherheitsventil Ansprechdruck 45 MPa (4.590-101.0)

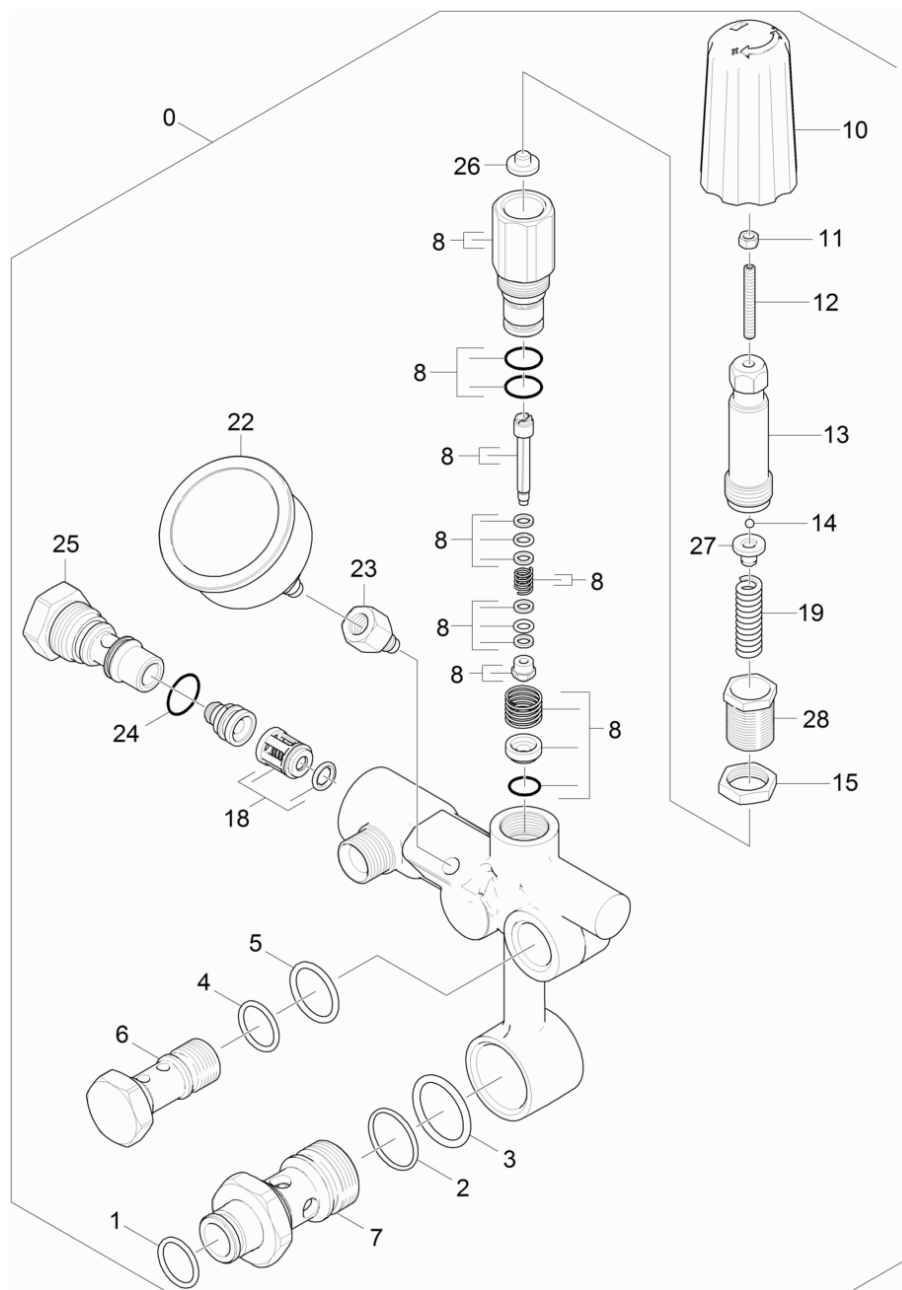
---

<b>POS</b>	<b>Artikelnr.</b>	<b>Beschreibung</b>	<b>Anzahl</b>	<b>Einheit</b>
5	6.362-170.0	O-Ring 11,3 X 2,4-NBR 70	1.000	ST
6	6.362-079.0	O-Ring 18,0 X 2,5	1.000	ST
7	7.312-073.0	Scheibe 8 -CuZn ISO 7092	1.000	ST



100 ET-Satz Industripumpe (2.885-121.0)

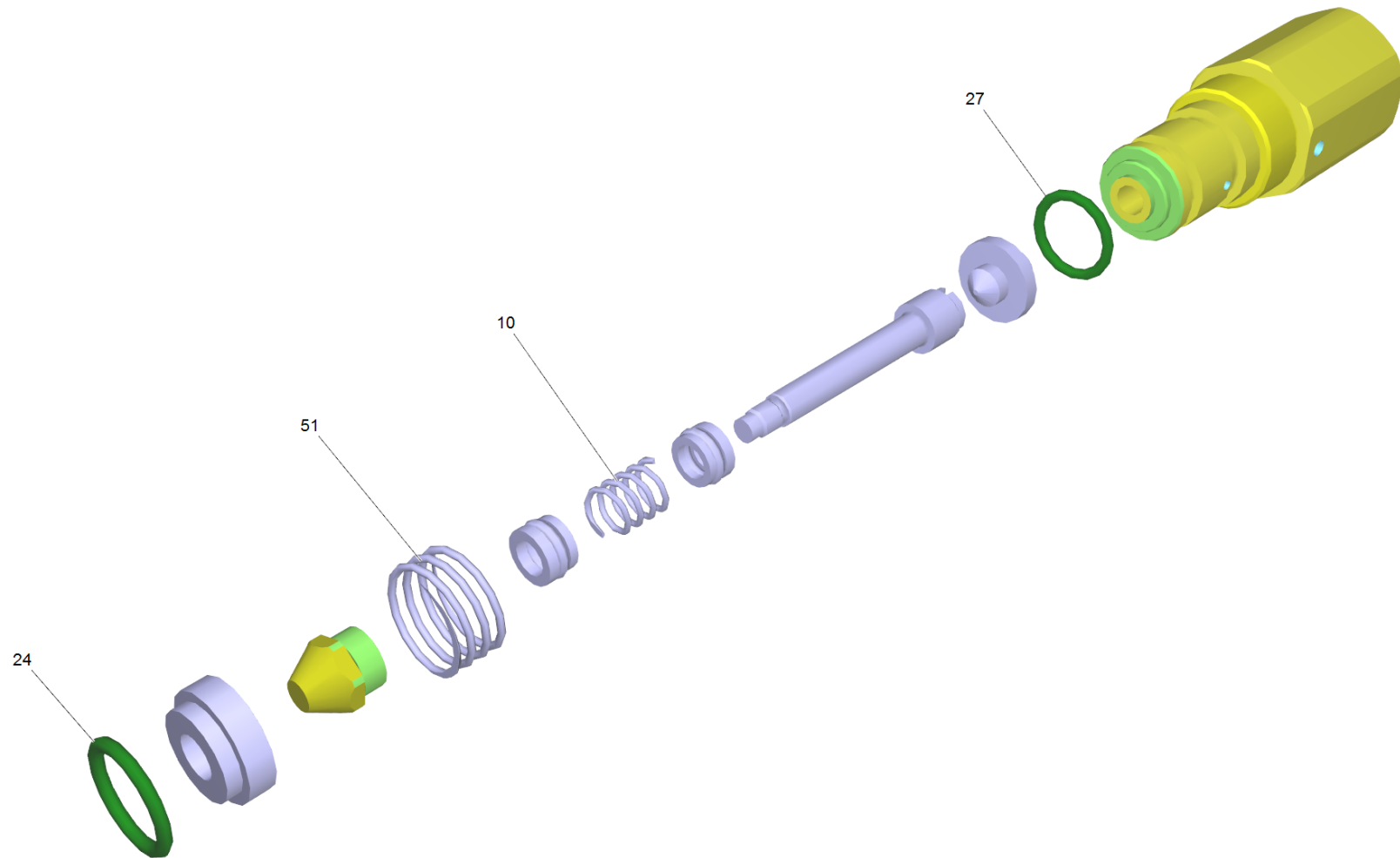
POS	Artikelnr.	Beschreibung	Anzahl	Einheit
1	2.885-112.0	Ersatzteilsatz Ventil	2.000	ST
2	6.365-494.0	HD Dichtungssatz W1	3.000	ST
3	6.365-496.0	ND Dichtungssatz W2	3.000	ST
4	6.362-377.0	O-Ring 38,0 X 2,0-NBR 70	3.000	ST
5	6.363-392.0	O-Ring 20,0 x 2,0 PUR 94	6.000	ST
6	6.367-032.0	Wellendichtring 24X 35-NBR	3.000	ST
7	6.362-887.0	O-Ring 65,0 X 2,5	2.000	ST
8	6.367-099.0	Radialdichtung 52x30	1.000	ST
9	6.363-257.0	O-Ring	1.000	ST
10	6.362-168.0	O-Ring 22,3 X 2,4-NBR 70	1.000	ST
11	6.363-319.0	O-Ring 21,5X3,2	1.000	ST
12	6.363-328.0	O-Ring 23.16x5.33	1.000	ST





## 22 Ueberstroemer

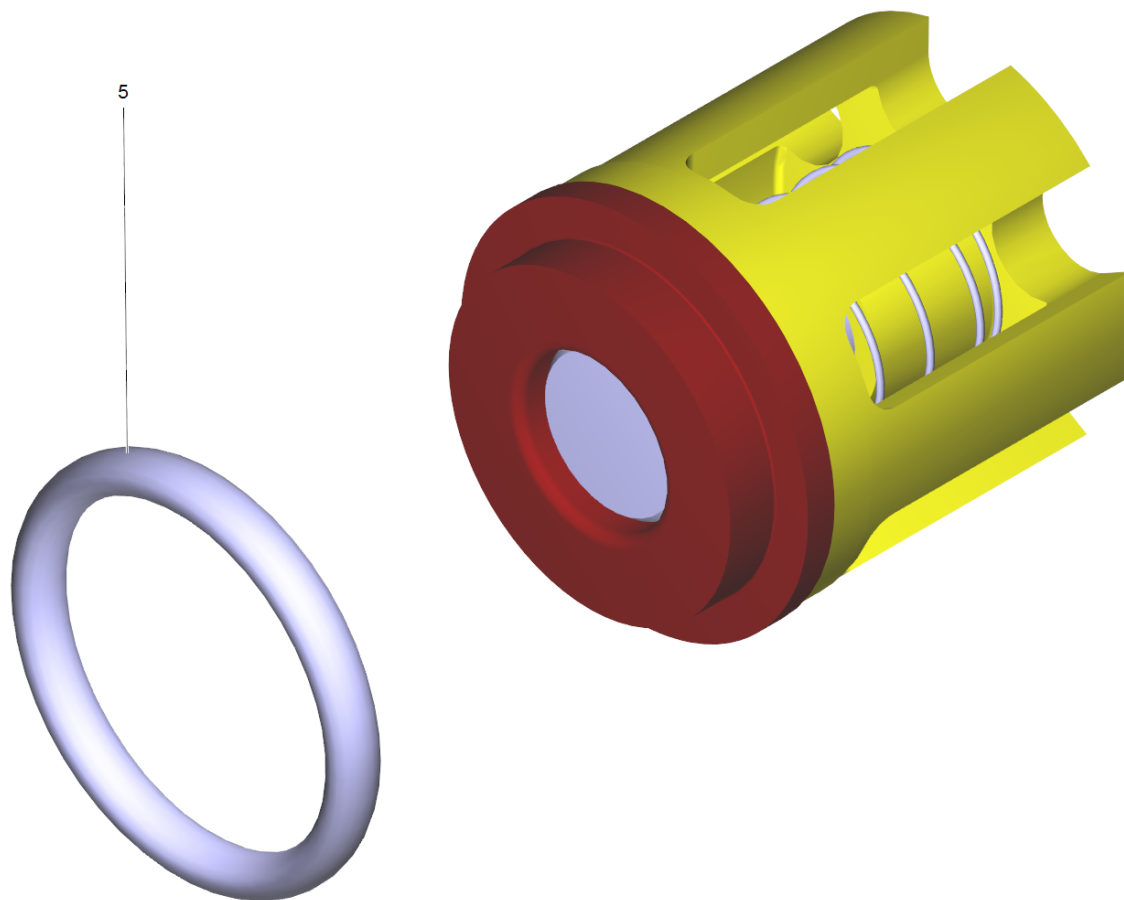
POS	Artikelnr.	Beschreibung	Anzahl	Einheit
0	4.580-809.0	Ueberstroemer kpl. 35 MPa VM	1.000	ST
1	6.363-006.0	O-Ring 20X2,8	1.000	ST
2	6.362-511.0	O-Ring 31,47X 1,78	1.000	ST
3	6.363-453.0	O-Ring 29.75 x 3,53	1.000	ST
4	6.362-161.0	O-Ring 19,3 X 2,4	1.000	ST
5	6.362-579.0	O-Ring 17,5 X 3,5	1.000	ST
6	5.304-102.0	Hohlschraube	1.000	ST
7	5.304-096.0	Hohlschraube Zulauf	1.000	ST
8	2.885-113.0	ET-Satz Ueberstroemer nur fuer Ersatz	1.000	ST
10	5.322-103.0	Drehgriff	1.000	ST
11	7.311-002.0	6kt-Mutter M5 -8-A2E ISO 4032	1.000	ST
12	7.307-017.0	Gewindestift M5x40 -St-45H-A2E ISO 4026	1.000	ST
13	5.304-070.0	6kt-Schraube	1.000	ST
14	7.401-921.0	Kugel 4 G20 -1.4034 DIN 5401	1.000	ST
15	5.311-204.0	6kt-Mutter M22x1,5	1.000	ST
18	4.580-661.0	Ventil kpl.	1.000	ST
19	5.332-935.0	Schraubenfeder 35 MPa	1.000	ST
22	6.421-357.0	Manometer 0-80 MPa	1.000	ST
23	5.401-313.0	Verschraubungsteil	1.000	ST
24	6.363-420.0	O-Ring 18,72 x 2,62 PUR 94	1.000	ST
25	5.402-731.0	Schraubstutzen	1.000	ST
26	5.584-145.0	Ventilbolzen Ueberstroemer	1.000	ST
27	5.582-142.0	Buchse	1.000	ST
28	5.404-082.0	Hohlschraube	1.000	ST



8 ET-Satz Ueberstroemer nur fuer Ersatz (2.885-113.0)

---

<b>POS</b>	<b>Artikelnr.</b>	<b>Beschreibung</b>	<b>Anzahl</b>	<b>Einheit</b>
10	5.332-999.0	Schraubenfeder	1.000	ST
24	6.363-372.0	O-Ring 13x2 PUR 94	1.000	ST
27	6.363-366.0	O-Ring 15,54 x 2,62 PUR 94	1.000	ST
51	5.332-557.0	Druckfeder	1.000	ST

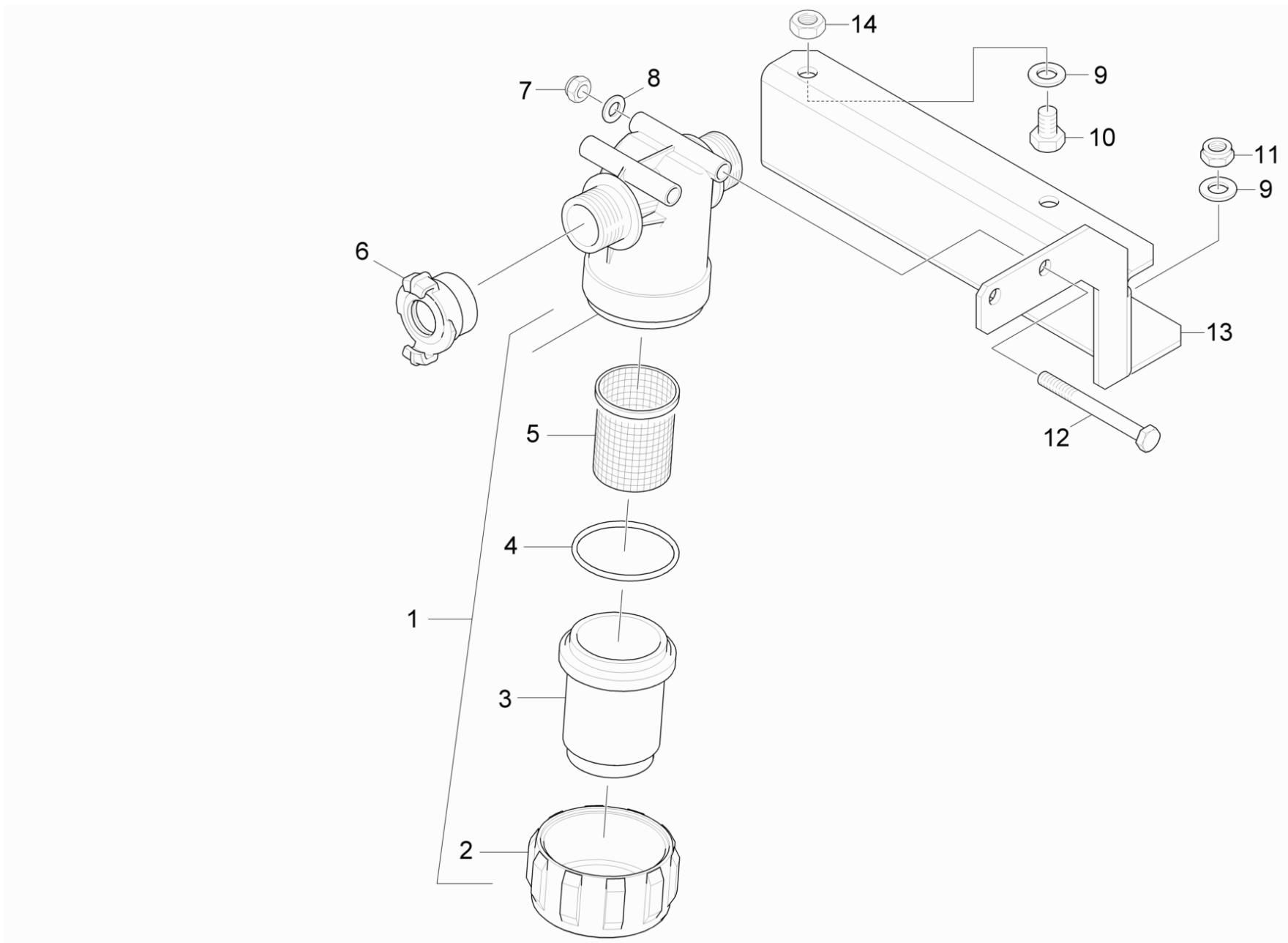


18 Ventil kpl. (4.580-661.0)

---

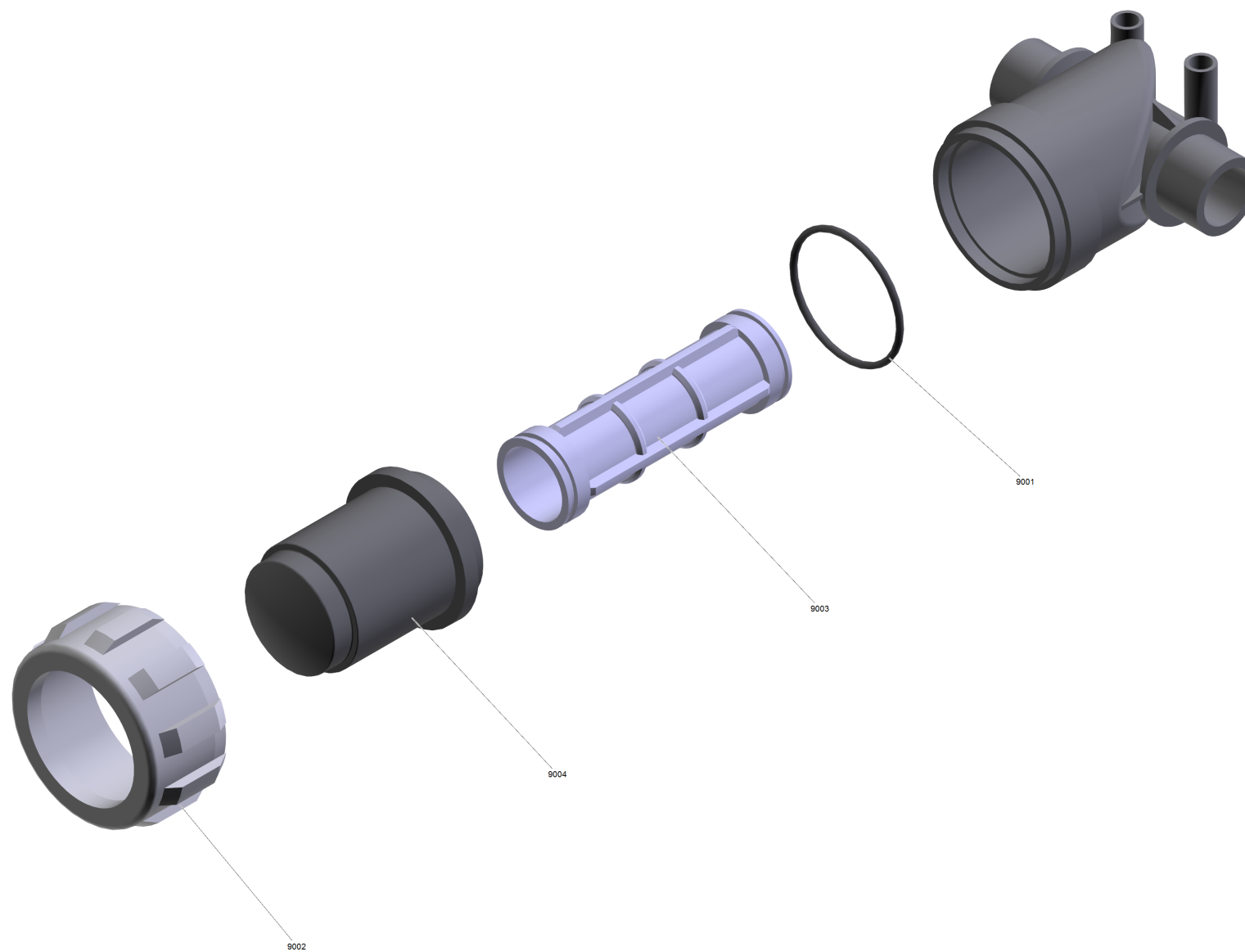
<b>POS</b>	<b>Artikelnr.</b>	<b>Beschreibung</b>	<b>Anzahl</b>	<b>Einheit</b>
5	6.363-372.0	O-Ring 13x2 PUR 94	1.000	ST

---



## 23 Wasserfilter

POS	Artikelnr.	Beschreibung	Anzahl	Einheit
1	6.415-960.0	Wasserfilter kpl.	1.000	ST
2	6.392-980.0	Ueberwurfmutter grau nur fuer Ersatz	1.000	ST
3	6.414-688.0	Filtertasse	1.000	ST
4	6.363-166.0	O-Ring	1.000	ST
5	6.414-666.0	Filtereinsatz nur fuer Ersatz	1.000	ST
6	6.388-458.0	Schlauchkupplung	1.000	ST
7	7.311-432.0	6kt-Mutter M 8-1.4305 ISO 10511	2.000	ST
8	7.312-017.0	Scheibe 8-A2 ISO 7089	2.000	ST
9	7.312-066.0	Scheibe 10 -A2 ISO 7090	4.000	ST
10	7.304-414.0	6kt-Schraube M10x20-8.8-A3E ISO 4017	2.000	ST
11	7.311-441.0	6kt-Mutter M10-1.4305 ISO 10511	2.000	ST
12	7.304-068.0	6kt-Schraube M8x80-A2-70 ISO 4017	2.000	ST
13	5.051-317.0	Blechteil Halter	1.000	ST
14	7.311-441.0	6kt-Mutter M10-1.4305 ISO 10511	2.000	ST

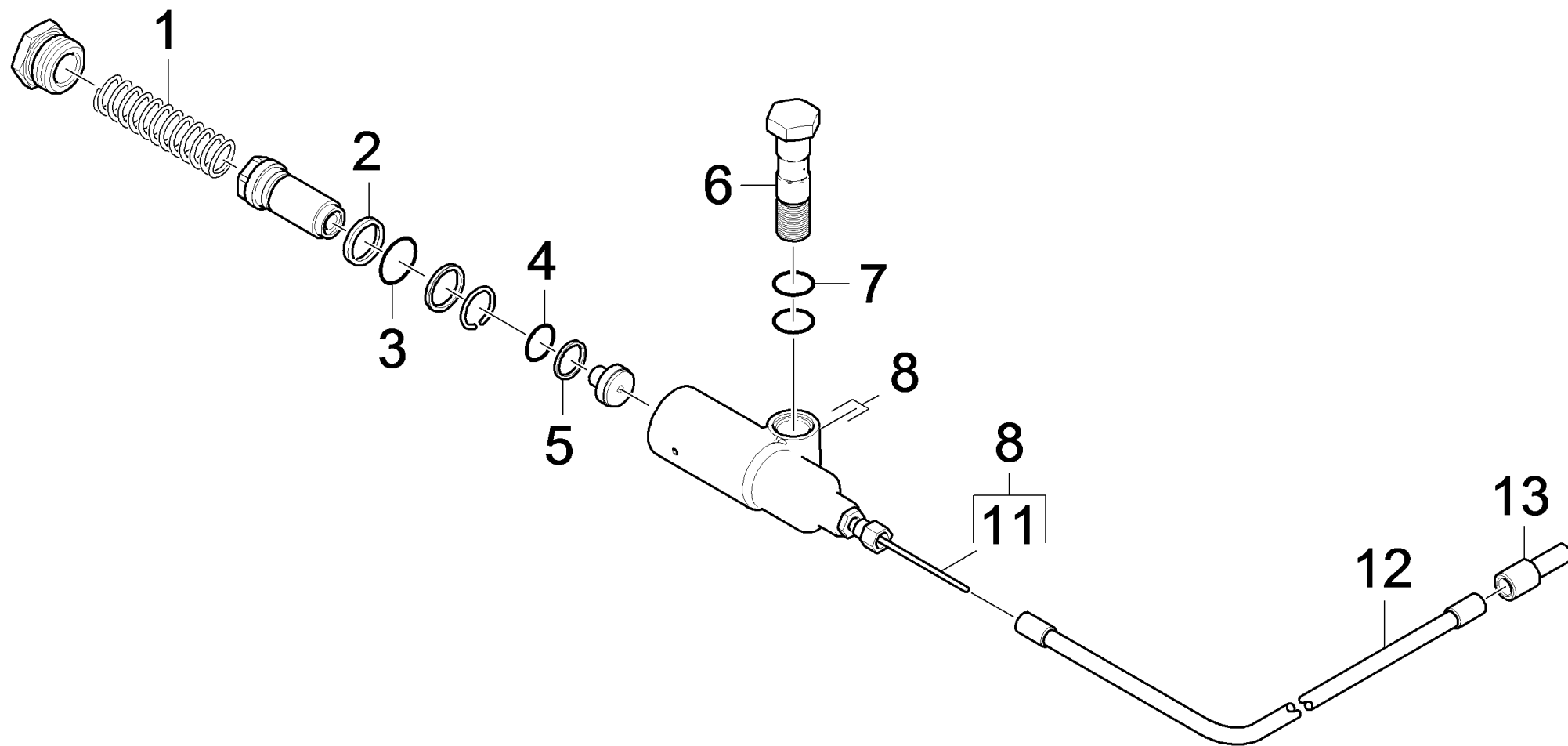




1 Wasserfilter kpl. (6.415-960.0)

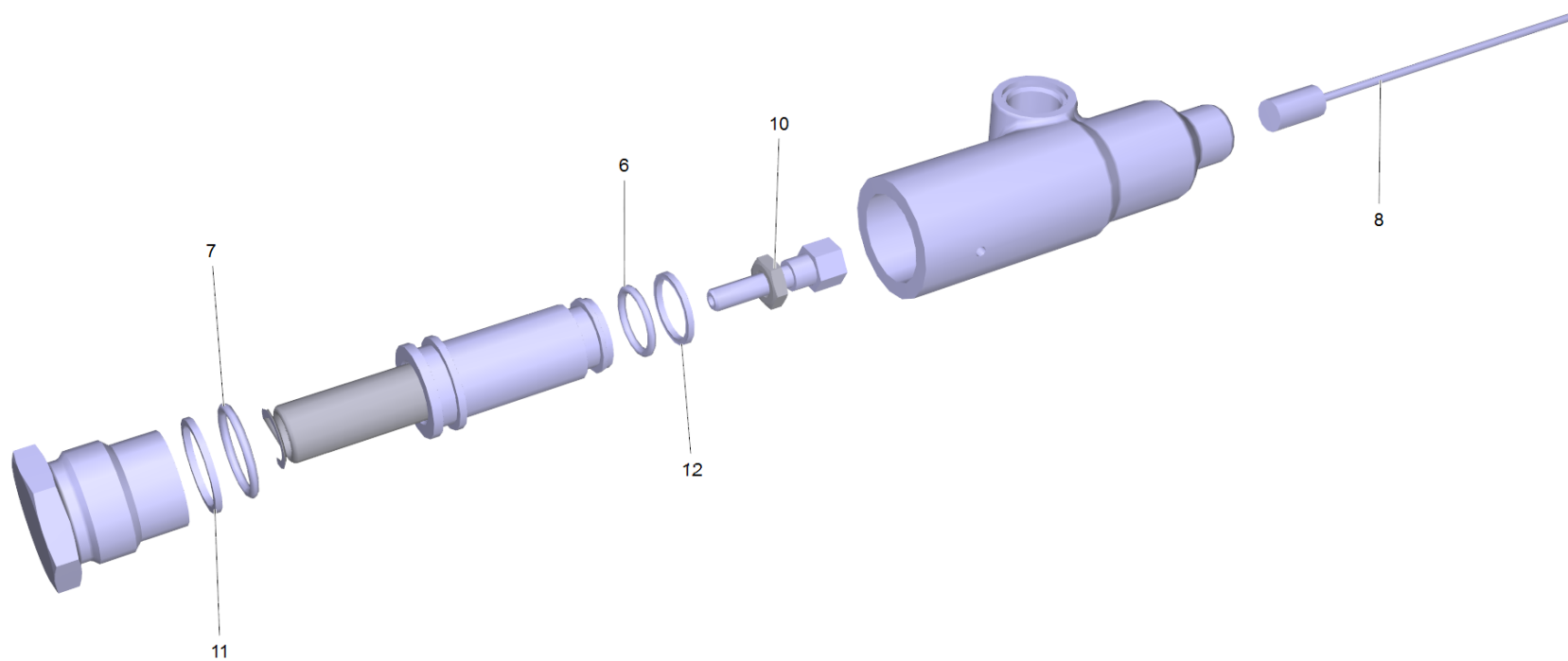
---

<b>POS</b>	<b>Artikelnr.</b>	<b>Beschreibung</b>	<b>Anzahl</b>	<b>Einheit</b>
9001	6.363-166.0	O-Ring	1.000	ST
9002	6.385-881.0	Ueberwurfmutter	1.000	ST
9003	6.414-666.0	Filtereinsatz nur fuer Ersatz	1.000	ST
9004	6.414-688.0	Filtertasse	1.000	ST



## 24 Drehzahlregler

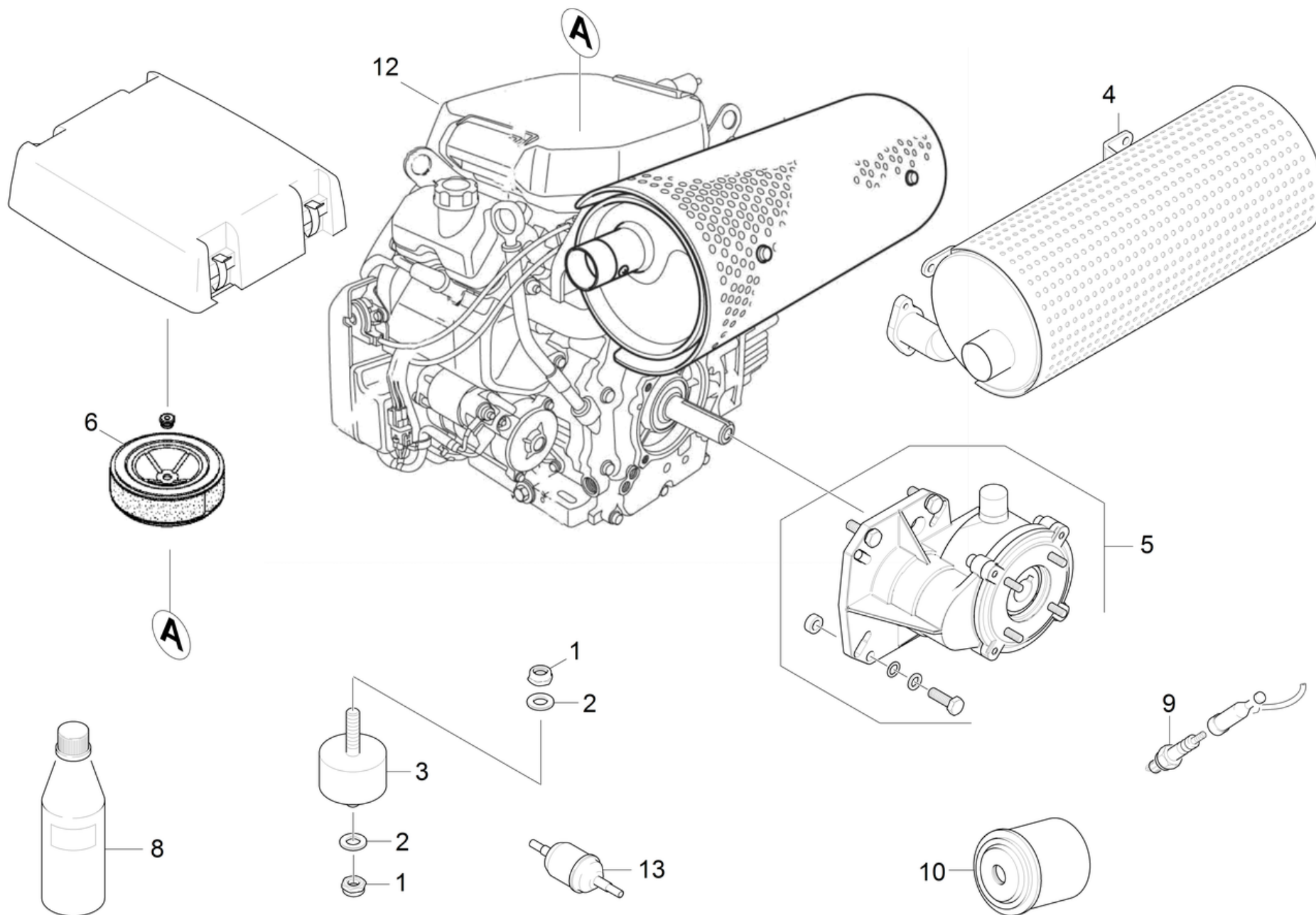
POS	Artikelnr.	Beschreibung	Anzahl	Einheit
1	5.332-232.0	Schraubenfeder	1.000	ST
2	6.363-503.0	Stuetzring 19,5x16,5x1,4	1.000	ST
3	6.363-480.0	O-Ring 15,6x1,78	1.000	ST
4	6.363-479.0	O-Ring 12,42 x 1,78	1.000	ST
5	6.363-504.0	Stuetzring 16x13x1,4	1.000	ST
6	5.404-088.0	Hohlschraube	1.000	ST
7	6.362-527.0	O-Ring 12,0 X 1,5-NBR 70	2.000	ST
8	4.741-022.0	Drehzahlsteuerung HD Cage PE	1.000	ST
11	6.431-287.0	Litze 535mm	1.000	ST
12	6.431-057.0	Seilzug	1.000	ST
	<b>Positionstext1:</b> 1.367-505.0/-506.0			
12	6.431-288.0	Seilzug 385mm	1.000	ST
	<b>Positionstext1:</b> 1.367-500.0/-501.0			
13	5.111-289.0	Huelse	1.000	ST



## 8 Drehzahlsteuerung HD Cage PE (4.741-022.0)

---

<b>POS</b>	<b>Artikelnr.</b>	<b>Beschreibung</b>	<b>Anzahl</b>	<b>Einheit</b>
2	5.332-232.0	Schraubenfeder	1.000	ST
6	6.363-479.0	O-Ring 12,42 x 1,78	1.000	ST
7	6.363-480.0	O-Ring 15,6x1,78	1.000	ST
8	6.431-075.0	Litze mit Nippel 580MM	1.000	ST
10	6.431-054.0	Stellschraube	1.000	ST
11	6.363-503.0	Stuetzring 19,5x16,5x1,4	1.000	ST
12	6.363-504.0	Stuetzring 16x13x1,4	1.000	ST



## 30 Motor

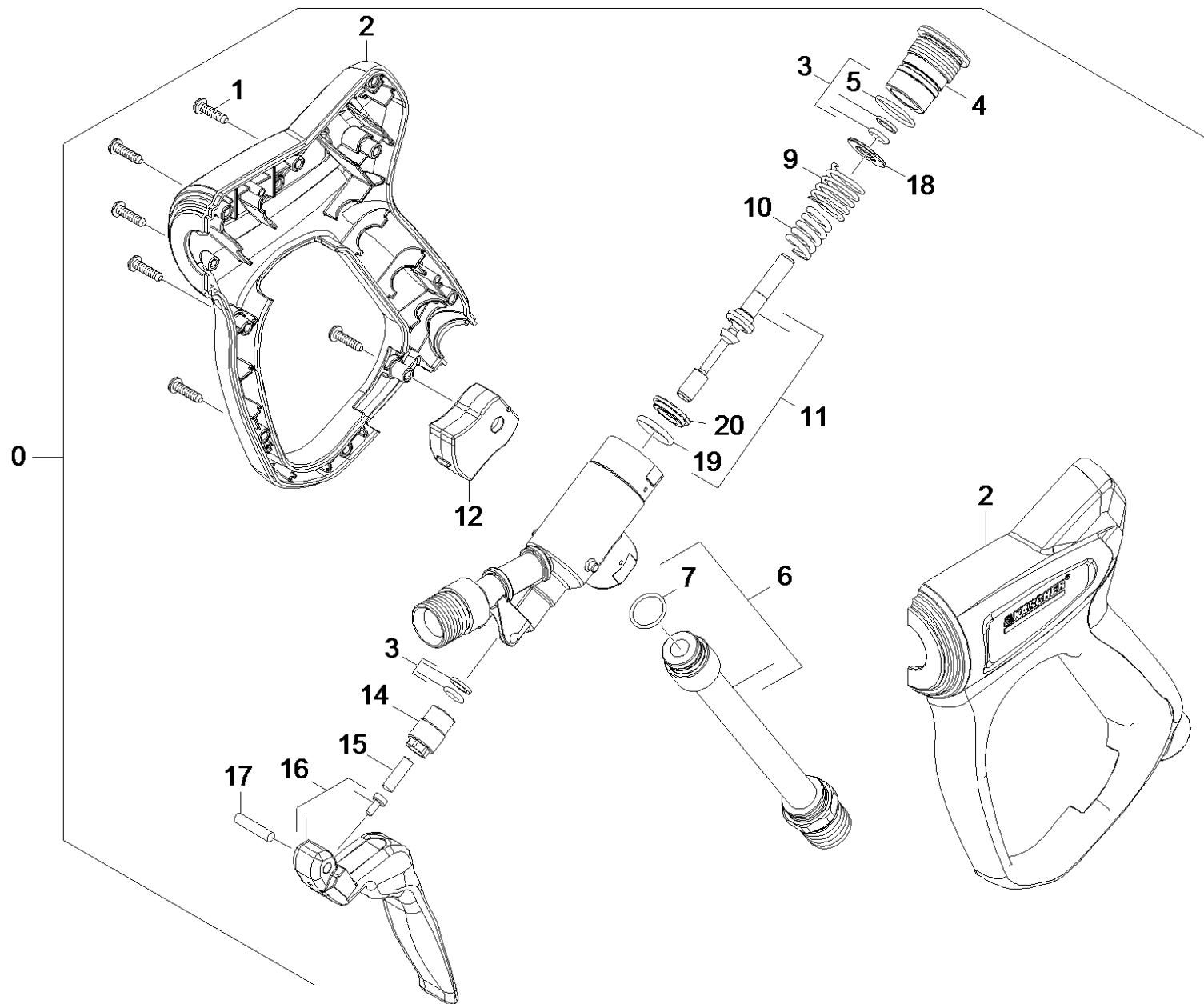
POS	Artikelnr.	Beschreibung	Anzahl	Einheit	Bemerkung	Fußnotentext
1	7.311-441.0	6kt-Mutter M10-1.4305 ISO 10511	10.000	ST		
2	7.312-066.0	Scheibe 10 -A2 ISO 7090	10.000	ST		
3	6.339-150.0	Gummipuffer	4.000	ST		
4	6.286-041.0	Auspufftopf	1.000	ST		
5	4.626-001.0	Getriebe kpl. nur fuer Ersatz	1.000	ST		
6	6.491-965.0	Luftfiltereinsatz	1.000	ST		
8	6.288-050.0	Motorenoel 1L	2.000	ST	1,9 L	
9	6.491-964.0	Zuendkerze	2.000	ST		
10	6.414-968.0	Oelfilter	1.000	ST		
12	6.491-953.0	Benzinmotor HD Cage Industrial	1.000	ST		"OHNE POS.4"
13	6.414-967.0	Filter Benzin kpl.	1.000	ST		

## 40 Zubehoer

---

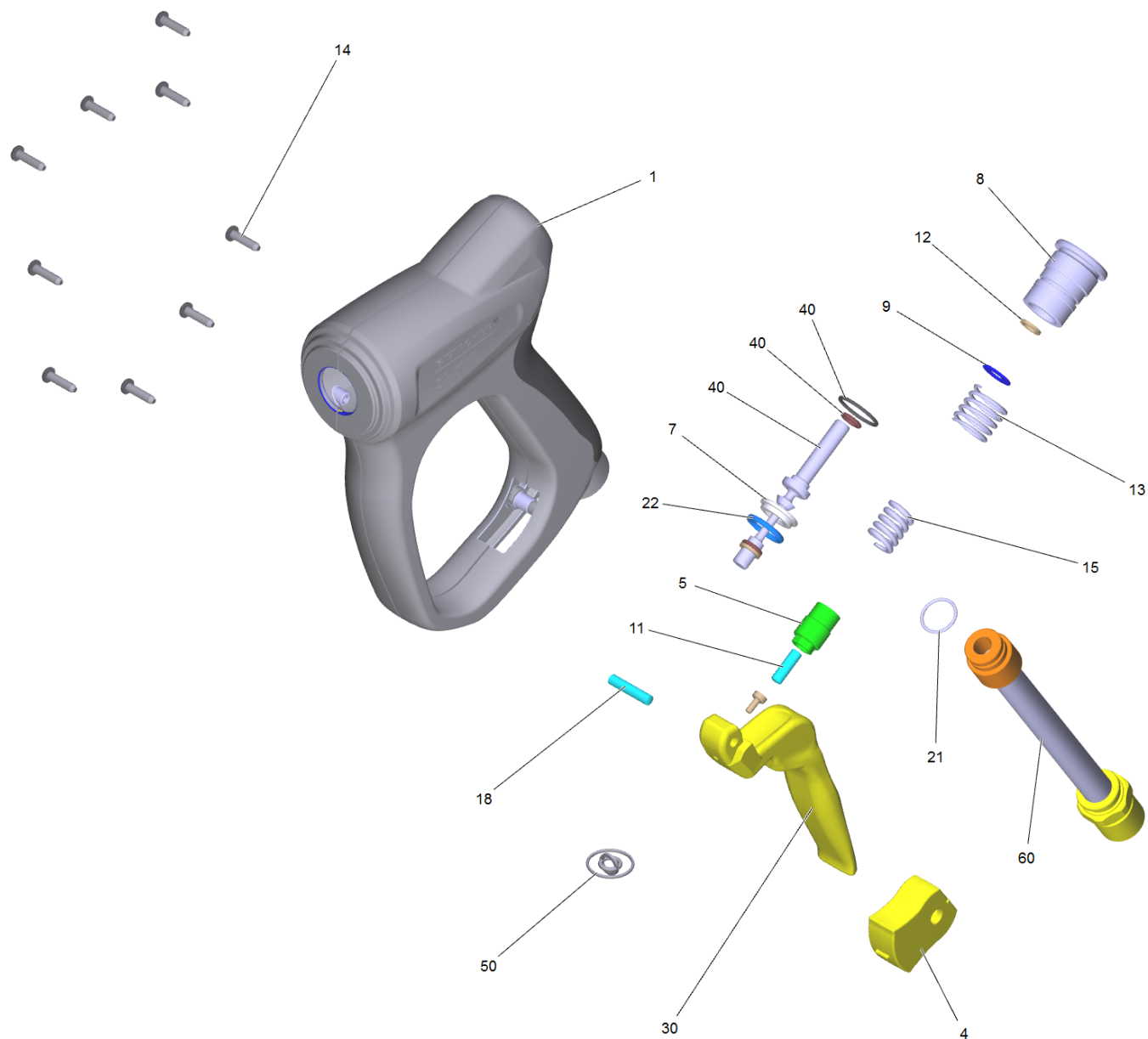
<b>POS</b>	<b>Beschreibung</b>	<b>Anzahl</b>	<b>Einheit</b>
41	Handspritzpistole	1.000	ST
42	Hochdruckschlauch	1.000	ST
43	Strahlrohr	1.000	ST





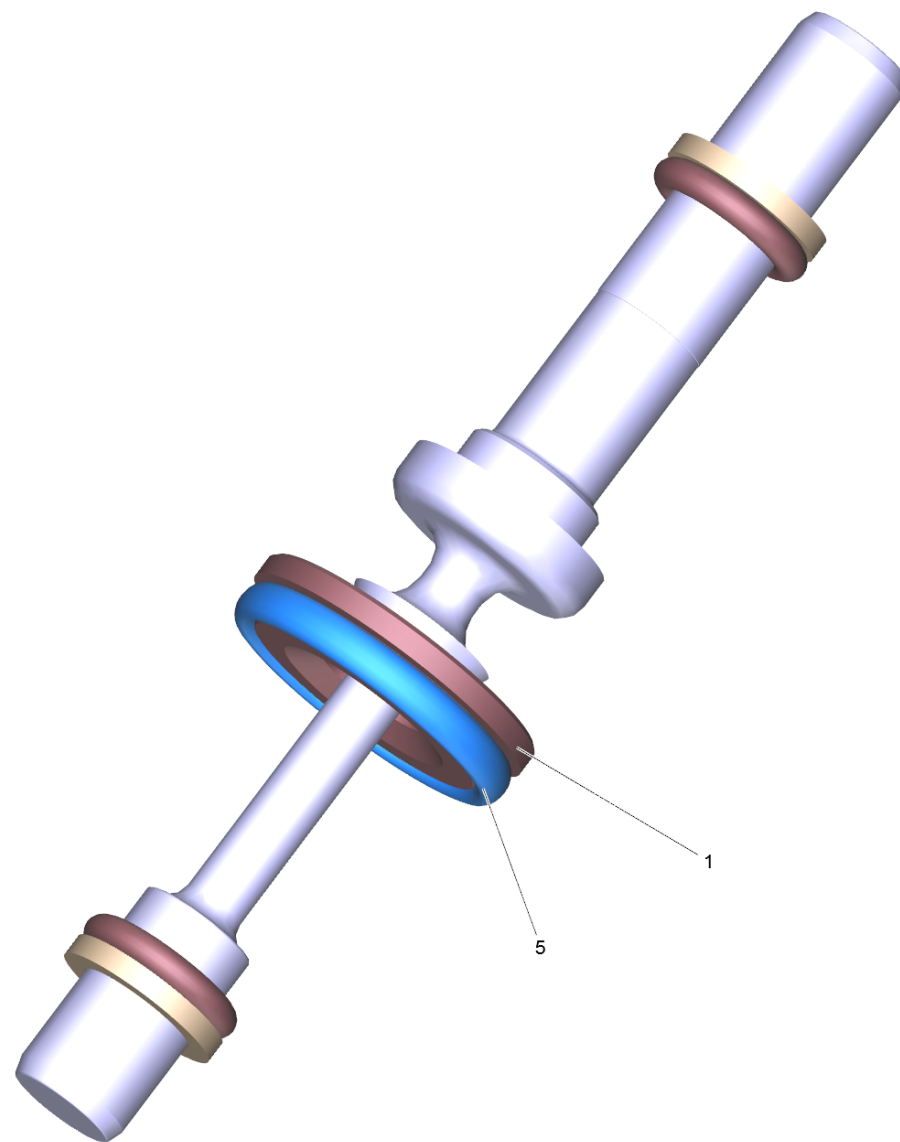
## 41 Handspritzpistole

POS	Artikelnr.	Beschreibung	Anzahl	Einheit
0	4.775-824.0	Handspritzpistole nur fuer Ersatz	1.000	ST
1	7.303-129.0	Schraube 4x16 -10.9-R2R (K-In6Rd)	9.000	ST
2	5.322-044.0	Griffpaar 65MPa 3000l/h	1.000	ST
3	2.885-215.0	Ersatzteilsatz Dichtung 65MPa	1.000	ST
4	5.411-529.0	Verschlussschraube 65MPa	1.000	ST
5	6.362-062.0	O-Ring 18 x 1,5 - FKM 80	1.000	ST
6	2.885-216.0	Ersatzteilsatz Adapter 65MPa	1.000	ST
7	6.363-608.0	O-Ring 15x1,5 NBR 90	1.000	ST
9	5.332-046.0	Schraubenfeder	1.000	ST
10	5.332-977.0	Feder	1.000	ST
11	2.885-214.0	Ersatzteilsatz Kolben 65MPa	1.000	ST
12	5.424-145.0	Abzugssperre gelb	1.000	ST
14	5.401-330.0	Verschraubung 65MPa	1.000	ST
15	5.317-403.0	Stift	1.000	ST
16	2.885-212.0	Ersatzteilsatz Hebel gelb	1.000	ST
17	7.314-042.0	Zylinderstift 5m6x26 - A1 ISO 2338	1.000	ST
18	5.114-572.0	Stuetzring 65MPa	1.000	ST
19	6.362-174.0	O-Ring 16,0 X 2,0-NBR 70	1.000	ST
20	5.363-768.0	Dichteinsatz 65MPa	1.000	ST



Handspritzpistole nur fuer Ersatz (4.775-824.0)

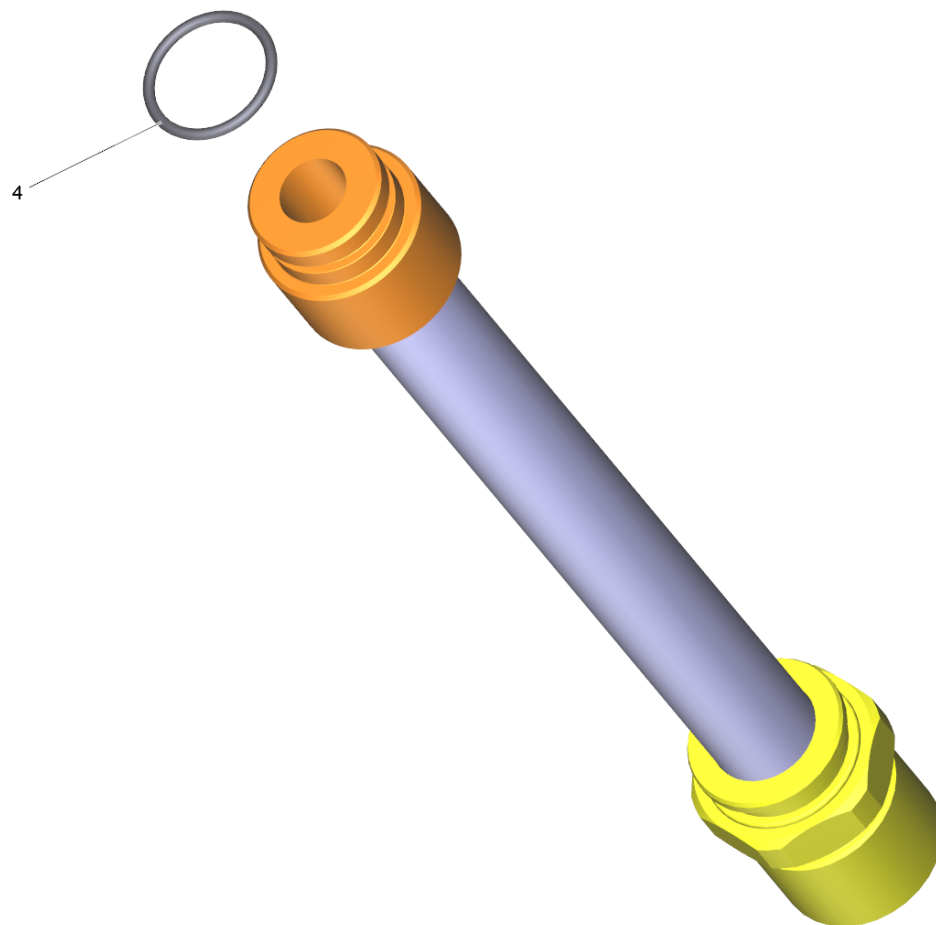
POS	Artikelnr.	Beschreibung	Anzahl	Einheit
1	5.322-044.0	Griffpaar 65MPa 3000l/h	1.000	ST
4	5.424-145.0	Abzugssperre gelb	1.000	ST
5	5.401-330.0	Verschraubung 65MPa	1.000	ST
7	5.363-768.0	Dichteinsatz 65MPa	1.000	ST
8	5.411-529.0	Verschlussschraube 65MPa	1.000	ST
9	5.114-572.0	Stuetzring 65MPa	1.000	ST
11	5.317-403.0	Stift	1.000	ST
12	5.114-573.0	Stuetzring	2.000	ST
13	5.332-046.0	Schraubenfeder	1.000	ST
14	7.303-129.0	Schraube 4x16 -10.9-R2R (K-In6Rd)	9.000	ST
15	5.332-977.0	Feder	1.000	ST
18	7.314-042.0	Zylinderstift 5m6x26 - A1 ISO 2338	1.000	ST
21	6.363-608.0	O-Ring 15x1,5 NBR 90	1.000	ST
22	6.362-174.0	O-Ring 16,0 X 2,0-NBR 70	1.000	ST
30	2.885-212.0	Ersatzteilsatz Hebel gelb	1.000	ST
40	2.885-214.0	Ersatzteilsatz Kolben 65MPa	1.000	ST
50	2.885-215.0	Ersatzteilsatz Dichtung 65MPa	1.000	ST
60	2.885-216.0	Ersatzteilsatz Adapter 65MPa	1.000	ST



#### 40 Ersatzteilsatz Kolben 65MPa (2.885-214.0)

---

<b>POS</b>	<b>Artikelnr.</b>	<b>Beschreibung</b>	<b>Anzahl</b>	<b>Einheit</b>
1	5.363-768.0	Dichteinsatz 65MPa	1.000	ST
5	6.362-174.0	O-Ring 16,0 X 2,0-NBR 70	1.000	ST

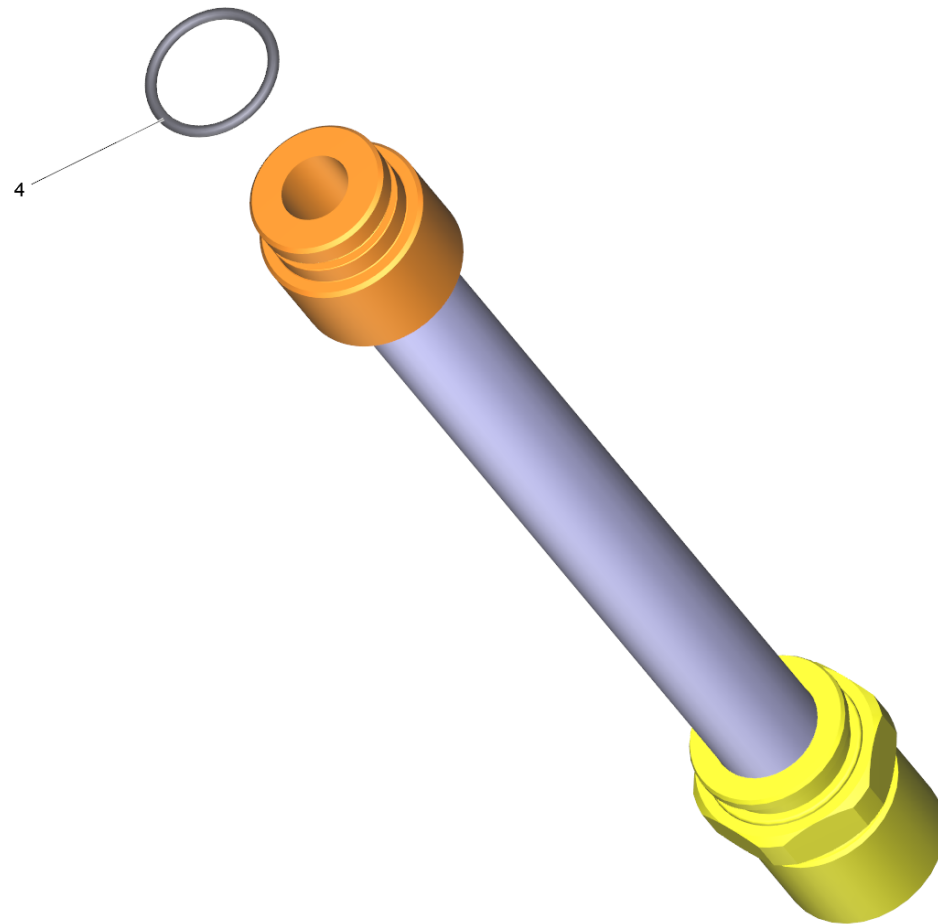


60 Ersatzteilsatz Adapter 65MPa (2.885-216.0)

---

<b>POS</b>	<b>Artikelnr.</b>	<b>Beschreibung</b>	<b>Anzahl</b>	<b>Einheit</b>
4	6.363-608.0	O-Ring 15x1,5 NBR 90	1.000	ST

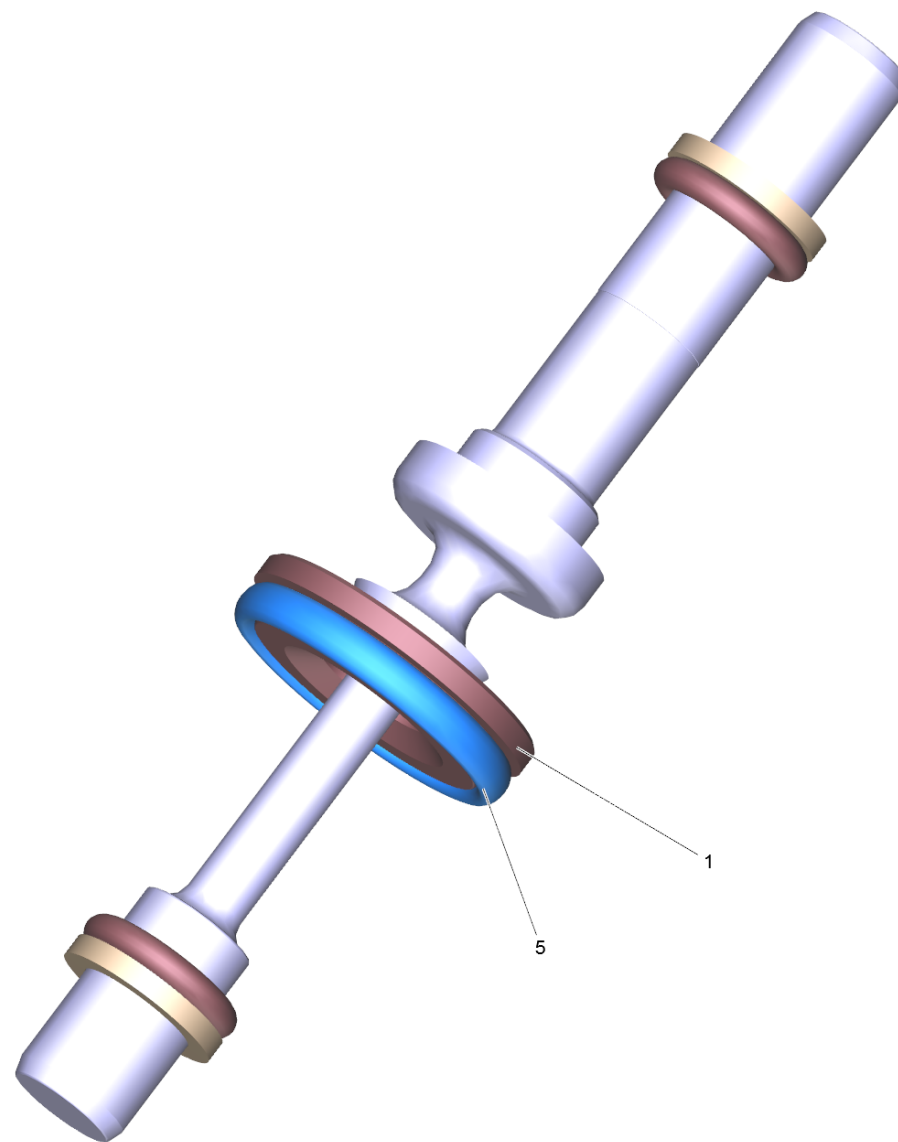




6 Ersatzteilsatz Adapter 65MPa (2.885-216.0)

---

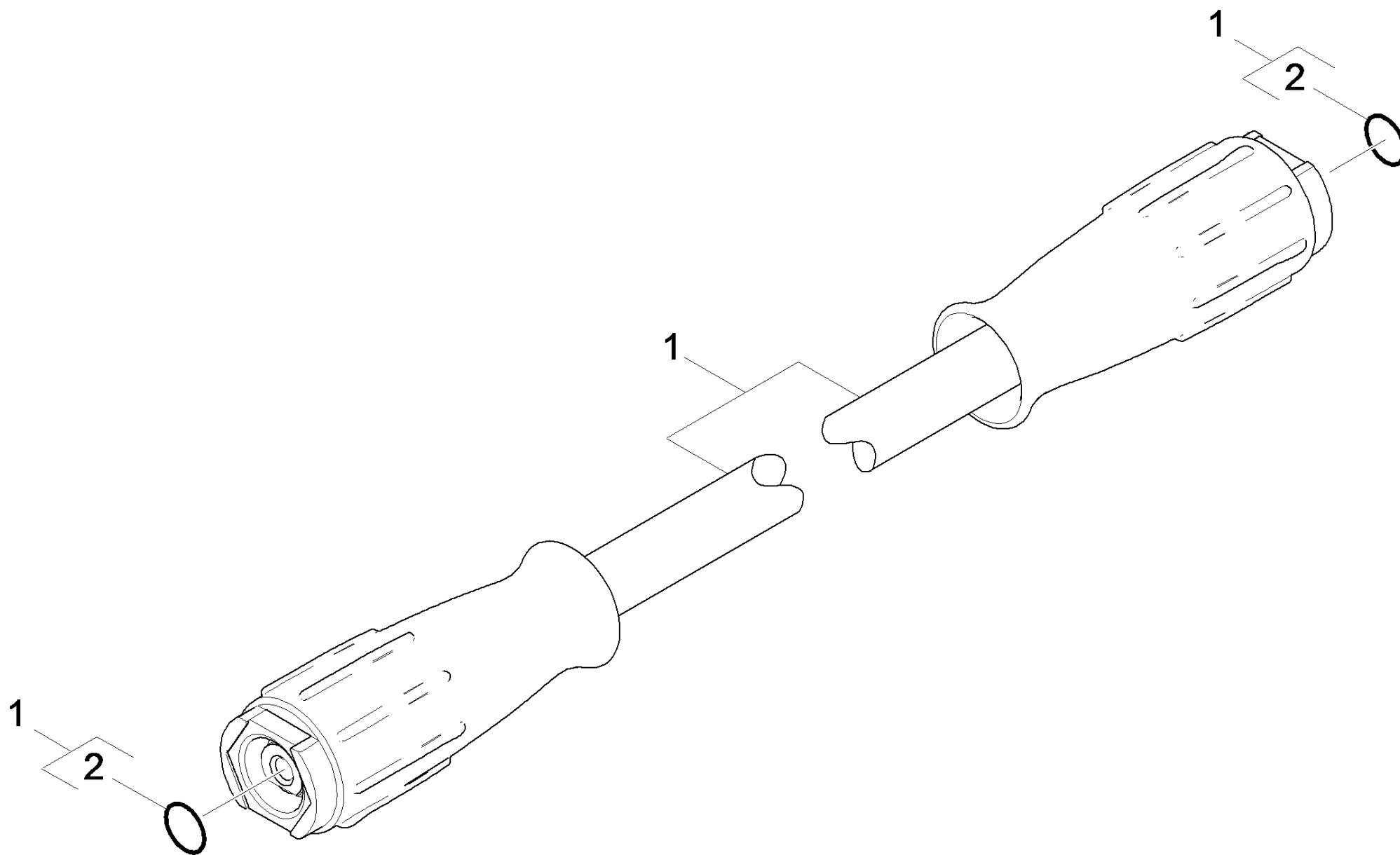
<b>POS</b>	<b>Artikelnr.</b>	<b>Beschreibung</b>	<b>Anzahl</b>	<b>Einheit</b>
4	6.363-608.0	O-Ring 15x1,5 NBR 90	1.000	ST



## 11 Ersatzteilsatz Kolben 65MPa (2.885-214.0)

---

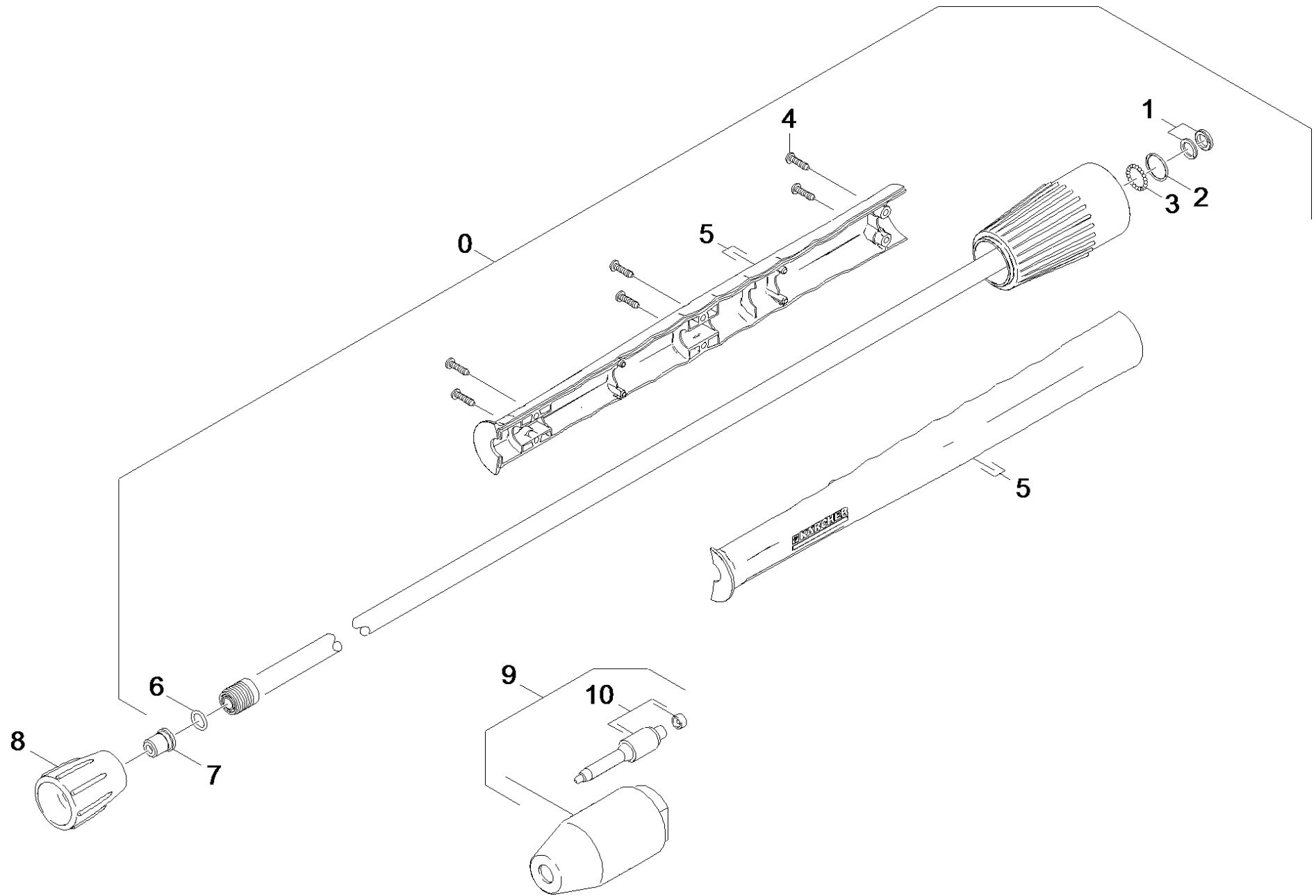
<b>POS</b>	<b>Artikelnr.</b>	<b>Beschreibung</b>	<b>Anzahl</b>	<b>Einheit</b>
1	5.363-768.0	Dichteinsatz 65MPa	1.000	ST
5	6.362-174.0	O-Ring 16,0 X 2,0-NBR 70	1.000	ST



## 42 Hochdruckschlauch

---

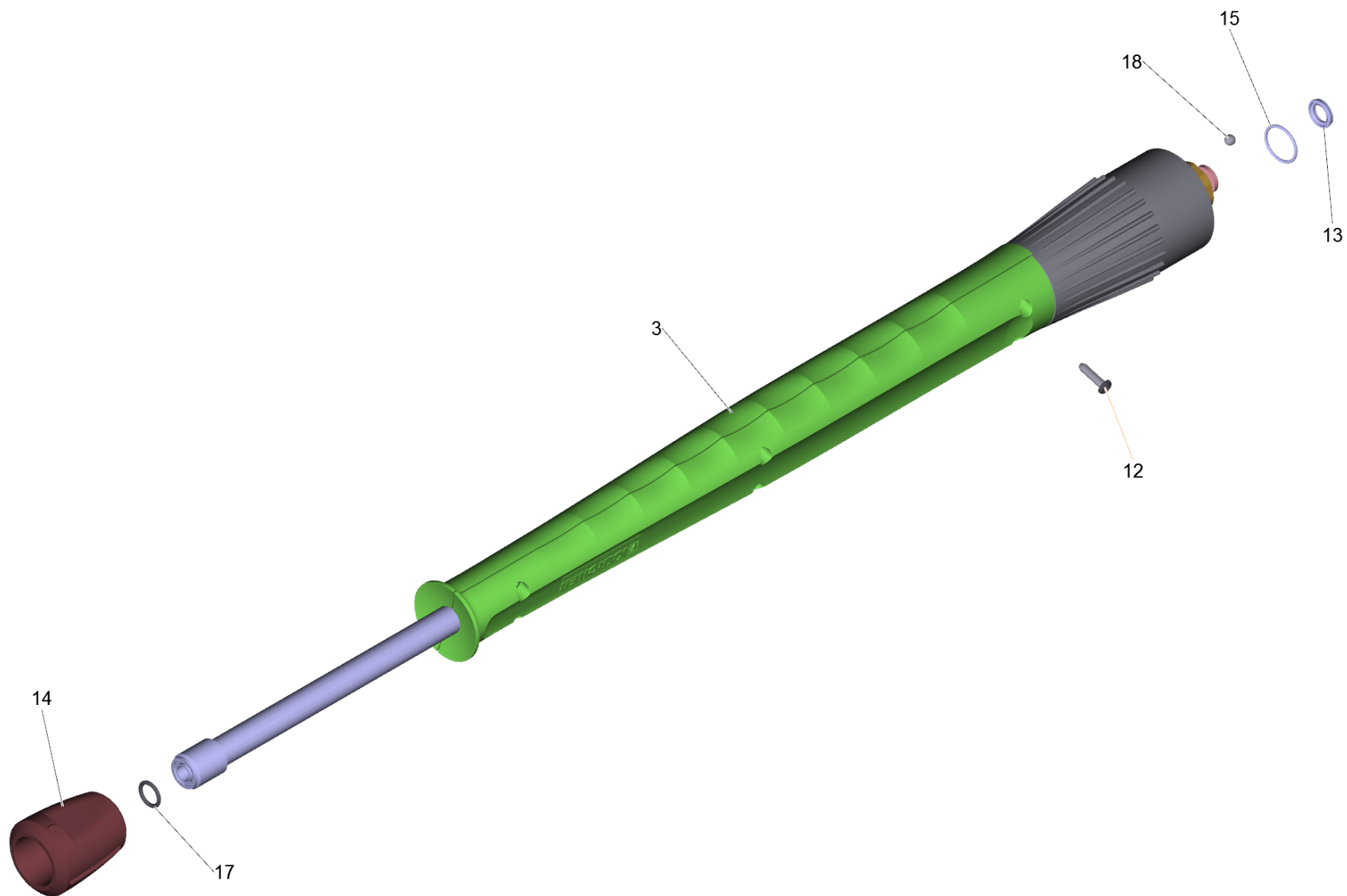
<b>POS</b>	<b>Artikelnr.</b>	<b>Beschreibung</b>	<b>Anzahl</b>	<b>Einheit</b>
1	6.391-846.0	Schlauchleitung DN10 62MPa 10m	1.000	ST
2	2.880-990.0	Ersatzteilsatz O-Ring 5x -Kaercher	1.000	ST



## 43 Strahlrohr

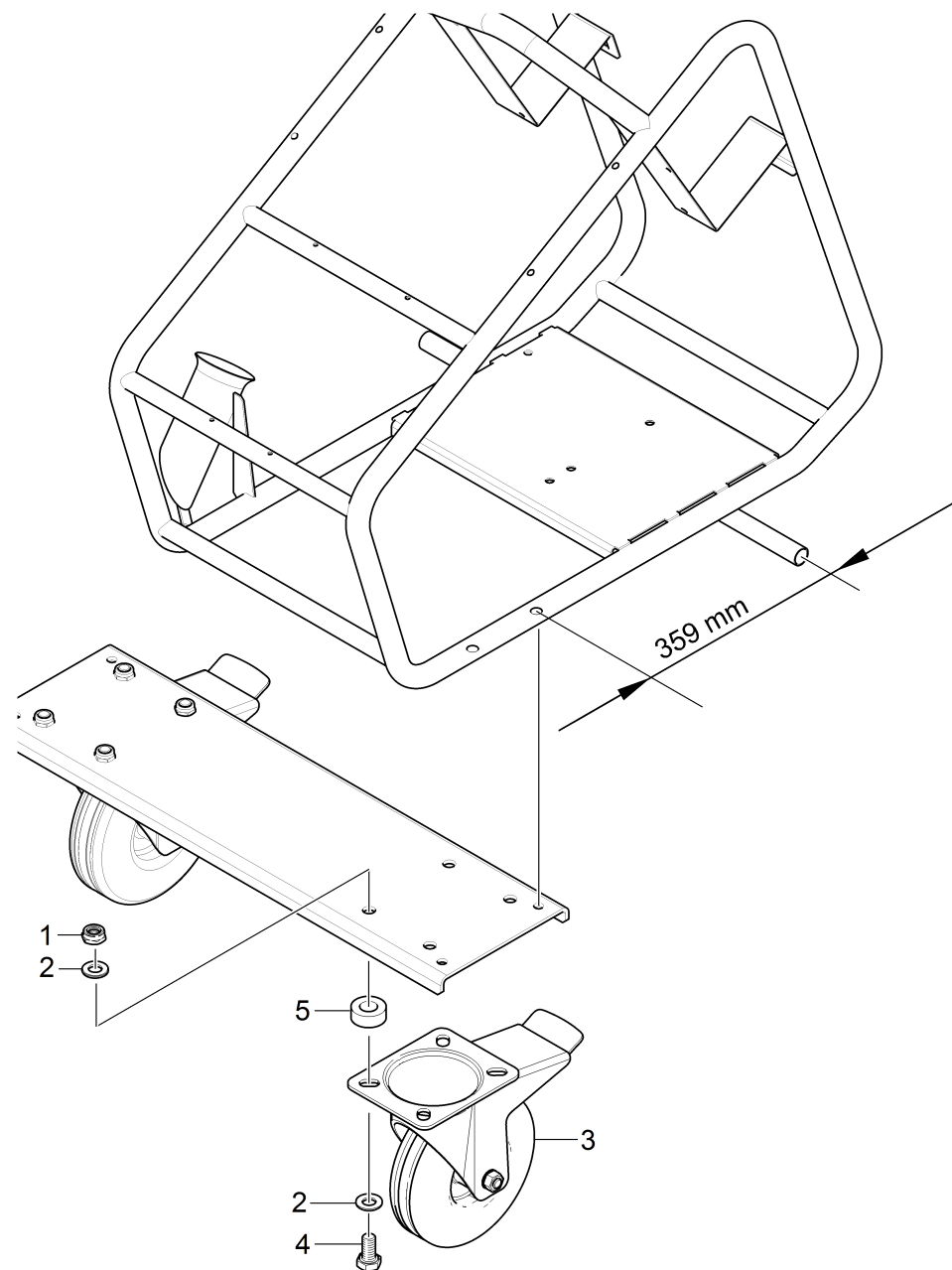
POS	Artikelnr.	Beschreibung	Anzahl	Einheit	Bemerkung
0	4.760-679.0	Strahlrohr kpl. 700 mm 65 MPa	1.000	ST	
1	4.363-692.0	Nutring kpl. -nur fuer Ersatz-	1.000	ST	
2	6.362-524.0	O-Ring 17,0 X 1,5	1.000	ST	
3	7.401-915.0	Kugel 2,5 G20 -1.4034 DIN 5401	1.000	ST	
4	7.303-129.0	Schraube 4x16 -10.9-R2R (K-In6Rd)	6.000	ST	
5	5.321-937.0	Griffpaar Strahlrohr 60 MPa	1.000	ST	
6	2.880-990.0	Ersatzteilsatz O-Ring 5x -Kaercher	1.000	ST	
7	5.765-165.0	Powerduese gehaertet 15046 Tol. 1%	1.000	ST	15 GRAD
7	5.765-161.0	Powerduese gehaertet 0046 Tol. 1%	1.000	ST	0 GRAD
8	5.401-321.0	Verschraubungsteil	1.000	ST	
9	6.415-914.0	Power Rotary Jet 35 MPa	1.000	ST	
10	6.025-436.0	Duesensatz Power Rotary Jet F7 35 MPa	1.000	ST	
<b>Positionstext1:</b> 6415-914.0					





## Strahlrohr kpl. 700 mm 65 MPa (4.760-679.0)

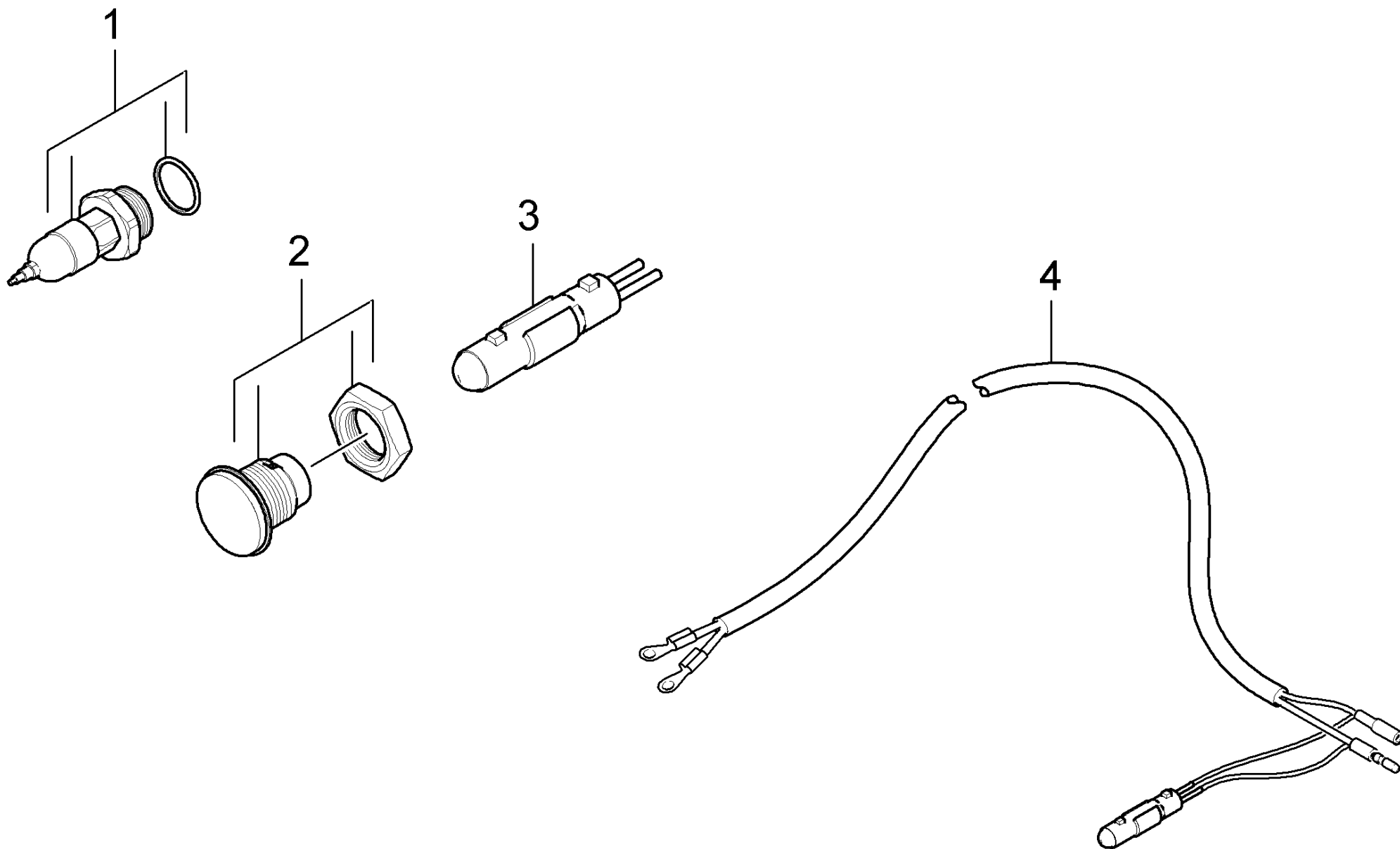
<b>POS</b>	<b>Artikelnr.</b>	<b>Beschreibung</b>	<b>Anzahl</b>	<b>Einheit</b>
3	5.321-937.0	Griffpaar Strahlrohr 60 MPa	1.000	ST
12	7.303-129.0	Schraube 4x16 -10.9-R2R (K-In6Rd)	6.000	ST
13	4.363-692.0	Nutring kpl. -nur fuer Ersatz-	1.000	ST
14	5.401-321.0	Verschraubungsteil	1.000	ST
15	6.362-524.0	O-Ring 17,0 X 1,5	1.000	ST
17	2.880-990.0	Ersatzteilsatz O-Ring 5x -Kaercher	1.000	ST
18	7.401-915.0	Kugel 2,5 G20 -1.4034 DIN 5401	20.000	ST



## 50 ABS Lenkrolle

---

<b>POS</b>	<b>Artikelnr.</b>	<b>Beschreibung</b>	<b>Anzahl</b>	<b>Einheit</b>
1	7.311-427.0	6kt-Mutter M8 -04-A2E ISO 10511	8.000	ST
2	7.312-004.0	Scheibe 8 -200HV-A3E ISO 7090	16.000	ST
3	6.435-793.0	Lenkrolle 155mm	2.000	ST
4	7.304-395.0	6kt-Schraube M8x16-8.8-A2E ISO 4017	8.000	ST
5	5.111-205.0	Huelse	8.000	ST



## 60 ABS Wassermangelsicherung Benzinmotor

---

<b>POS</b>	<b>Artikelnr.</b>	<b>Beschreibung</b>	<b>Anzahl</b>	<b>Einheit</b>
1	4.411-016.0	Verschlusschraube Druckschalter Benzinm	1.000	ST
2	6.651-642.0	Gehaeuse	1.000	ST
3	6.651-645.0	Signalleuchte	1.000	ST
4	6.649-633.0	Steuerkabel Wassermangelsicherung	1.000	ST