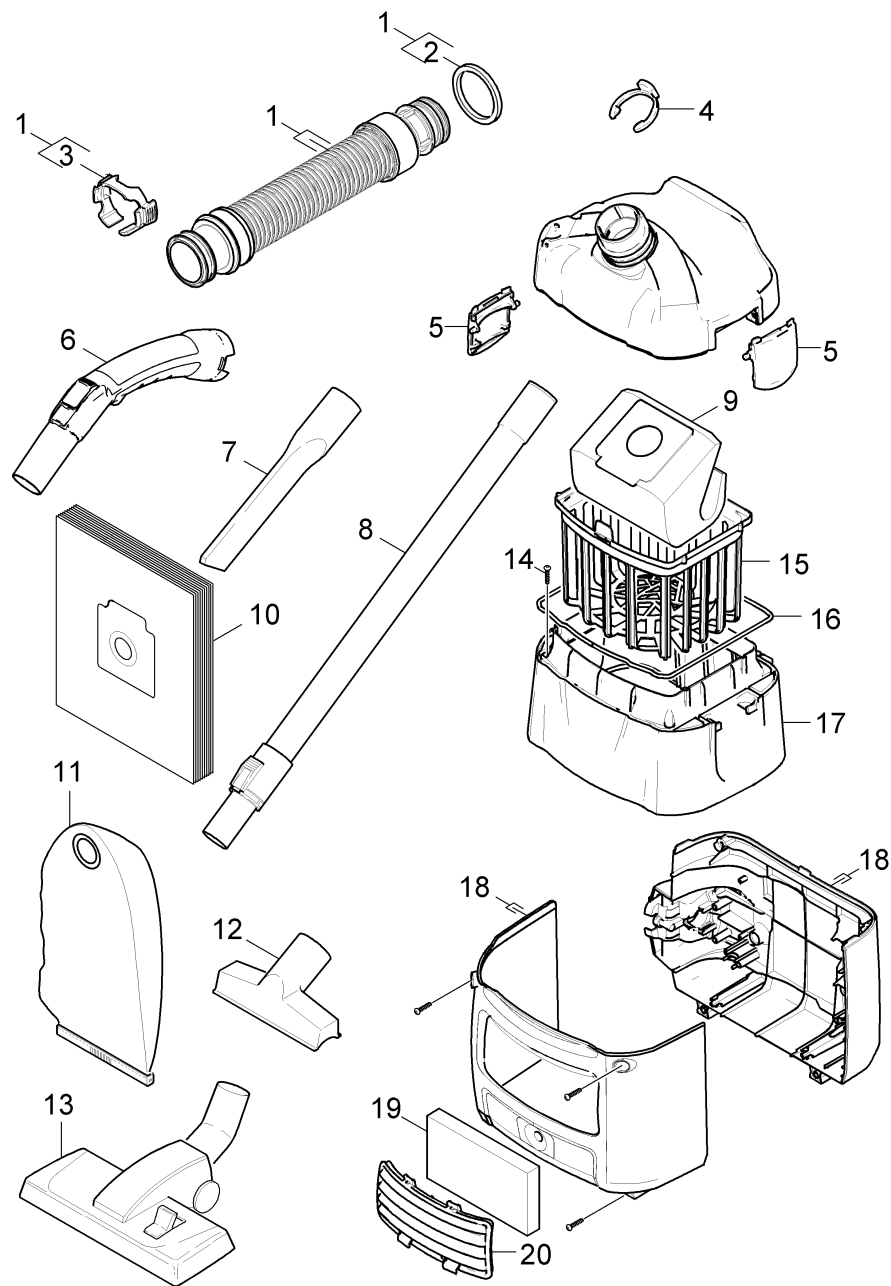


Ersatzteilliste

(1.394-200.0) BV 5/1 *EU

Inhaltsverzeichnis

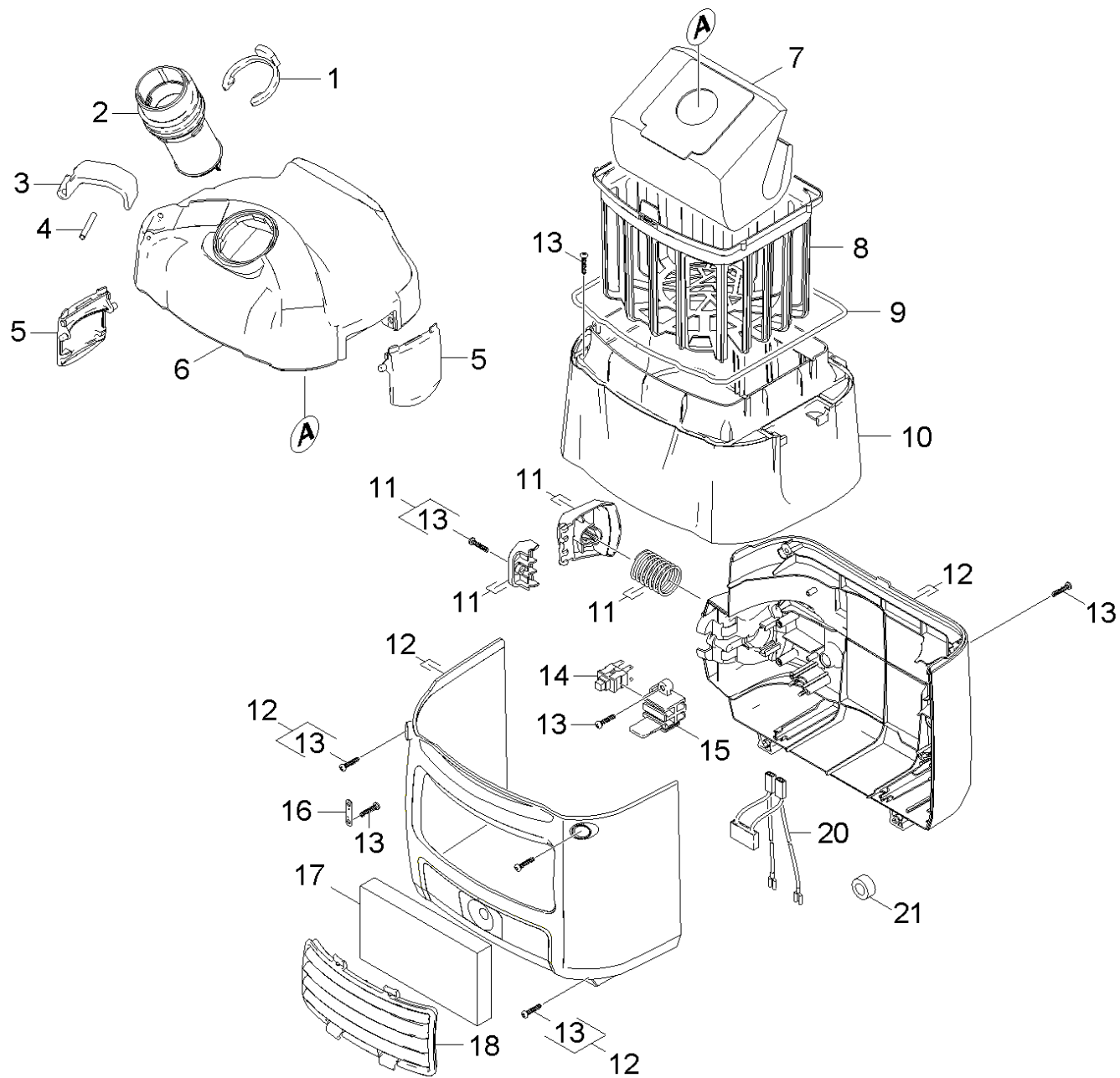
BV 5/1 *EU (1.394-200.0)	3
5 ETL BV 5/1*EU (5.972-097.0)	5
10 Behaelter	6
20 Saugturbine	8
30 Gurt	10
40 Zubehoer	12
2 Schlauch verpackt NW35 1,5m (2.889-132.0)	14



BV 5/1 *EU (1.394-200.0)

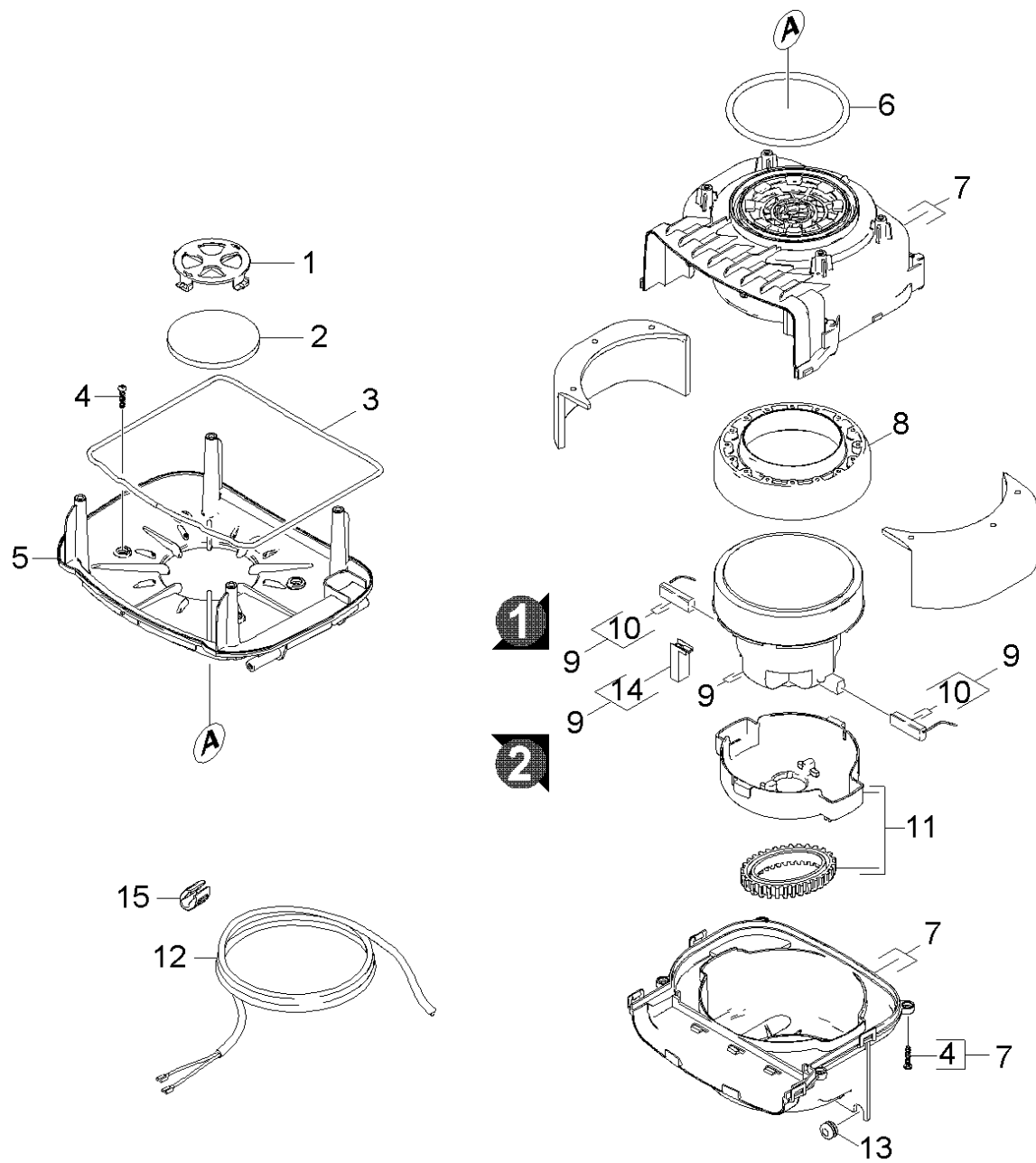
POS	Artikelnr.	Beschreibung	Anzahl	Einheit
5	5.972-097.0	ETL BV 5/1*EU	1.000	ST

POS	Beschreibung	Anzahl	Einheit
10	Behaelter	1.000	ST
20	Saugturbine	1.000	ST
30	Gurt	1.000	ST
40	Zubehoer	1.000	ST



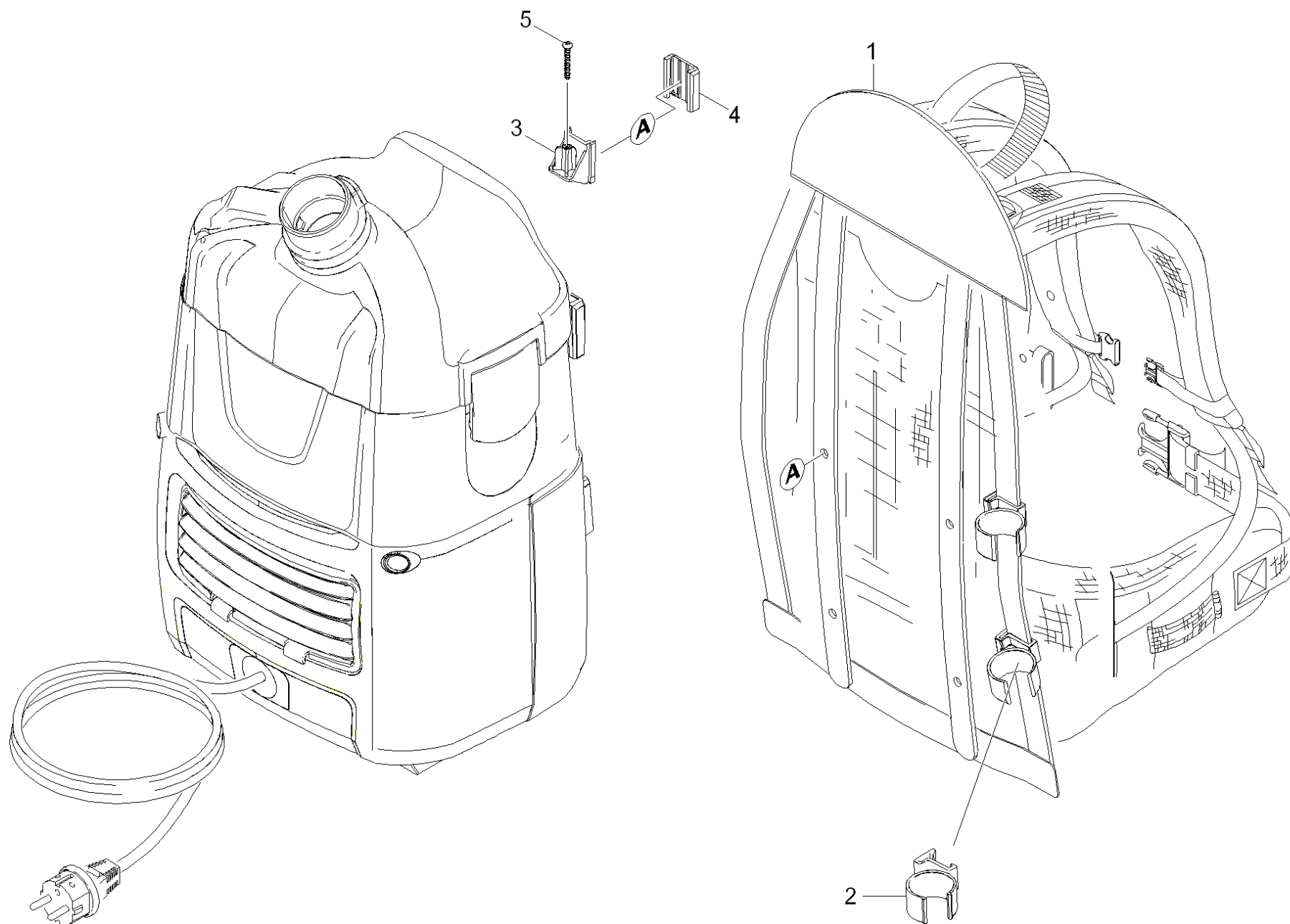
10 Behälter

POS	Artikelnr.	Beschreibung	Anzahl	Einheit	Werknummer ab	Werknummer bis
1	5.343-022.0	Sicherungsring	1.000	ST		
2	5.034-162.0	Sauganschluss BV 5/1	1.000	ST	550000	
2	5.033-140.0	Sauganschluss	1.000	ST		549999
3	5.037-180.0	Haken gelb	1.000	ST		
4	5.317-231.0	Bolzen Haken	1.000	ST		
5	5.032-568.0	Verschlusslasche	2.000	ST		
6	5.069-206.0	Haube RAL 9005	1.000	ST		
7	6.904-335.0	Filtertüeten Vlies 10 Stck Kärcher	1.000	ST		
8	5.731-632.0	Filterkorb verpackt	1.000	ST		
9	6.273-266.0	Dichtschnur Moosgummi D4	1.000	ST		
10	4.070-988.0	Behälter fuer Ersatz BV 5/1 +Bp	1.000	ST		
11	4.324-055.0	Taster kpl. BV 5/1	1.000	ST		
12	4.605-147.0	Gehäuse kpl. RAL 7012	1.000	ST		
13	7.303-084.0	Schraube 4x25 -10.9-R2R (K-In6Rd)	15.000	ST		
14	6.630-437.0	Schalter Ein/Aus	1.000	ST		
15	5.033-141.0	Halter Schalter	1.000	ST		
16	6.903-241.0	Klemmschelle	1.000	ST		
17	6.414-906.0	Ausblasfilter nur fuer Ersatz	1.000	ST		
18	5.033-650.0	Gitter Ausblasöffnung staubgrau RAL 703	1.000	ST		
20	4.839-439.0	E-Kleinteile BV 5/1	1.000	ST		
21	6.346-043.0	Ferritring	1.000	ST		



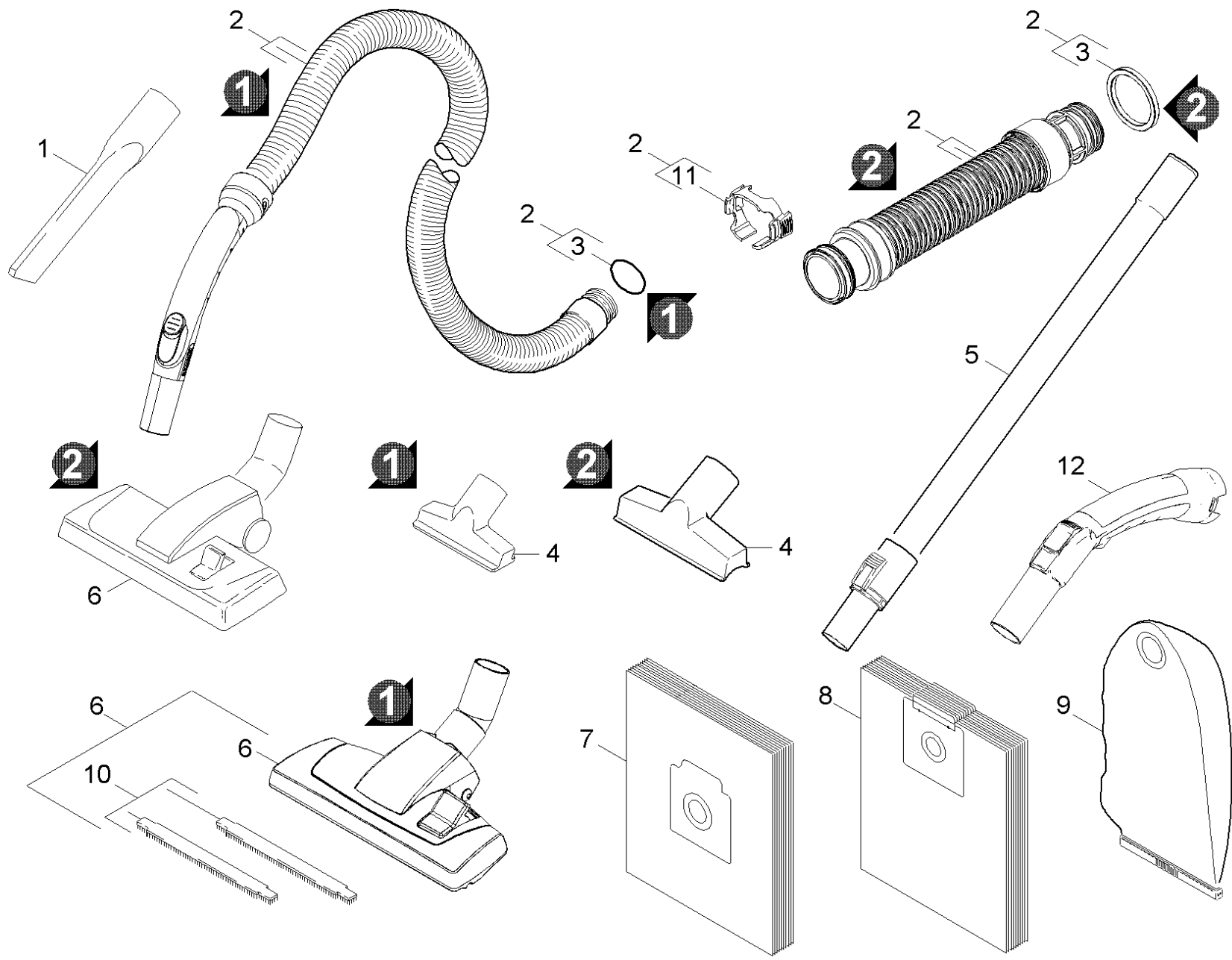
20 Saugturbine

POS	Artikelnr.	Beschreibung	Anzahl	Einheit	Werknummer ab	Werknummer bis	Bemerkung
1	5.032-674.0	Gitter Filter Motorschutz	1.000	ST			
2	6.414-611.0	Filter 5 St.	1.000	ZSA			
3	6.273-272.0	Dichtschnur Moosgummi D2,5	1.000	ST			
4	7.303-084.0	Schraube 4x25 -10.9-R2R (K-In6Rd)	8.000	ST			
5	5.071-361.0	Behaelter Boden RAL 7012	1.000	ST			
6	6.273-267.0	Dichtschnur Moosgummi D6	1.000	ST			
7	4.605-094.0	Gehaeuse Motor kpl.	1.000	ST			
8	5.363-618.0	Lagerung Motor unten T12/1	1.000	ST			
9	4.610-066.0	Saugturbine kpl.	1.000	ST		549999	
9	4.610-032.0	Saugturbine kpl.	1.000	ST	550000		
10	6.610-258.0	Kohlebuerstensatz	2.000	ST		549999	
11	4.605-071.0	Gehaeuse Turbine kpl.	1.000	ST			
12	6.650-633.0	Netzanschlusskabel gelb 15m PVC *EU	1.000	ST	550000		
12	6.649-372.0	Netzanschlusskabel 15m PVC *EU	1.000	ST		549999	*EU
13	6.647-365.0	Kabeldurchfuehrung	2.000	ST			
14	6.490-268.0	Thermoschalter 130°C	1.000	ST			
15	5.033-928.0	Stecker Fixierung RAL 1018	1.000	ST	550000		



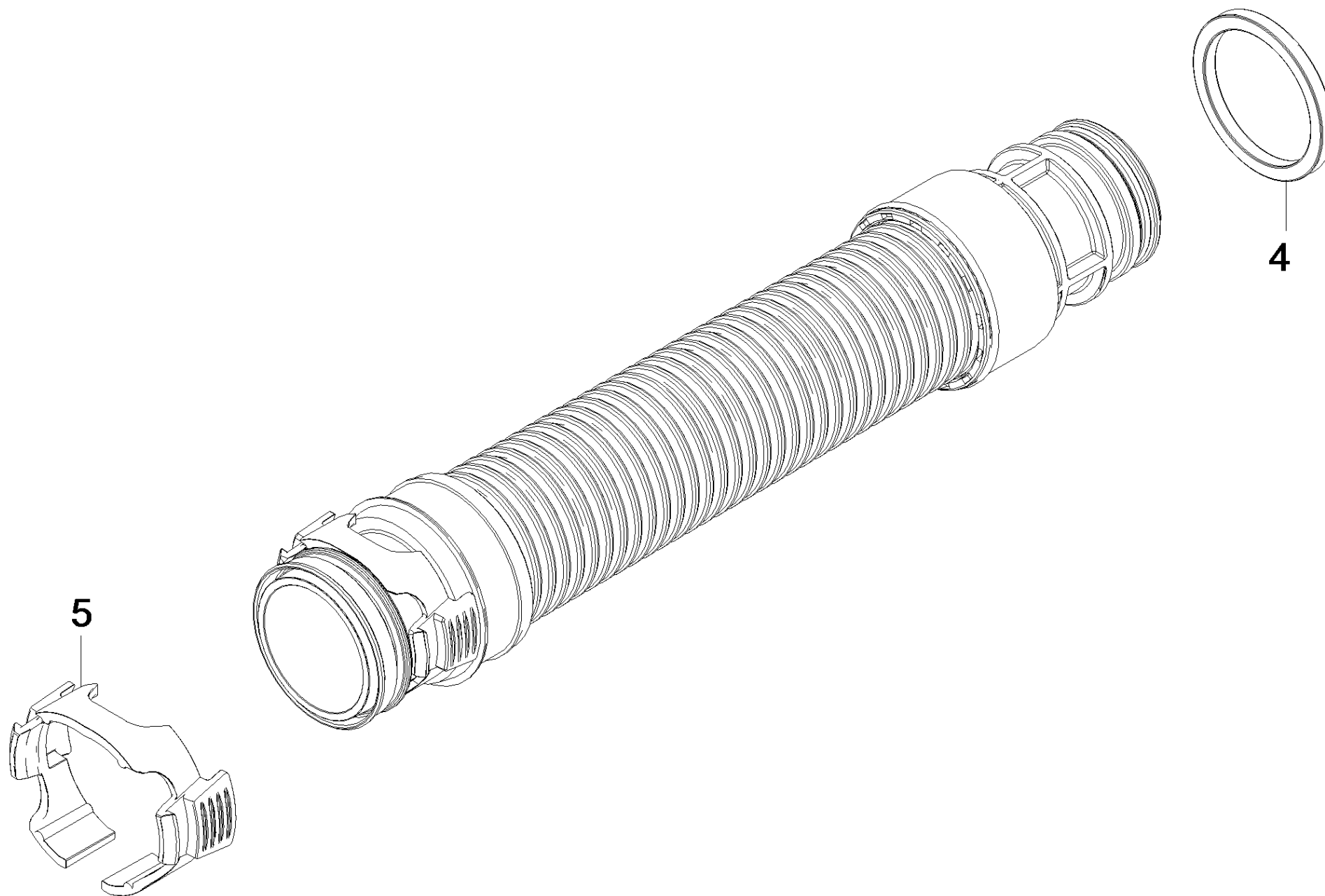
30 Gurt

POS	Artikelnr.	Beschreibung	Anzahl	Einheit
1	9.411-061.0	Rahmen	1.000	ST
2	5.033-940.0	Clip gelb	2.000	ST
3	5.044-881.0	Halter Rahmen	4.000	ST
4	5.033-330.0	Abdeckung	4.000	ST
5	7.303-129.0	Schraube 4x16 -10.9-R2R (K-In6Rd)	2.000	ST



40 Zubehoer

POS	Artikelnr.	Beschreibung	Anzahl	Einheit	Werknummer ab	Werknummer bis
1	2.889-130.0	Fugenduese verpackt NW35	1.000	ST	550000	
1	6.903-403.0	Fugenduese DN32	1.000	ST		549999
2	9.418-507.0	Saugschlauch kpl.	1.000	ST		549999
2	2.889-132.0	Schlauch verpackt NW35 1,5m	1.000	ST	550000	
3	6.363-182.0	O-Ring 30,2 x 3,0	1.000	ST		549999
3	5.363-255.0	Dichtung X-Form	1.000	ST	550000	
4	6.903-402.0	Polsterduese DN32	1.000	ST		549999
4	6.905-998.0	Polsterduese kpl. NW35	1.000	ST	550000	
5	6.903-524.0	Teleskopsaugrohr	1.000	ST		549999
5	2.862-008.0	Teleskoprohr verpackt NW35	1.000	ST	550000	
6	2.889-129.0	Bodenduese verpackt NW35	1.000	ST	550000	
6	6.907-410.0	Kombiduese verpackt basaltgrau DN32	1.000	ST		549999
7	6.904-403.0	Papierfiltertueten Basic 10 Stck.	1.000	ST		
8	6.904-335.0	Filtertueten Vlies 10 Stck Kärcher	1.000	ST		
9	6.904-425.0	Filterbeutel Stoff	1.000	ST		
10	6.906-698.0	Fadenheber Set	1.000	ST		549999
11	5.031-140.0	Spannring NW35	1.000	ST	550000	
12	2.889-148.0	Kruemmer verpackt antistatisch NW35 2K	1.000	ST	550000	



2 Schlauch verpackt NW35 1,5m (2.889-132.0)

POS	Artikelnr.	Beschreibung	Anzahl	Einheit
4	5.363-255.0	Dichtung X-Form	1.000	ST
5	5.031-140.0	Spannring NW35	1.000	ST