

Ersatzteilliste

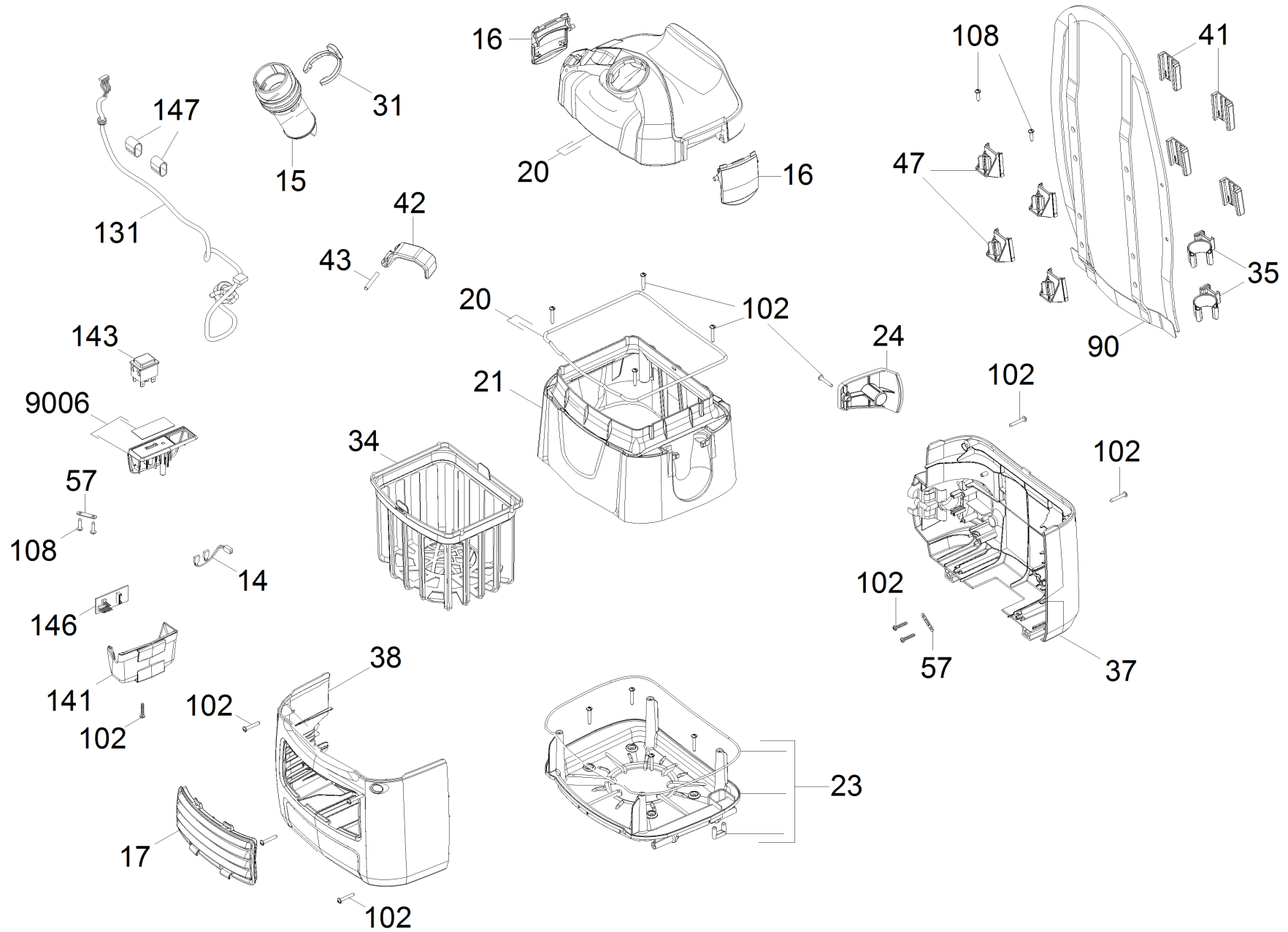
(1.394-219.0) BV 5/1 Bp *EU

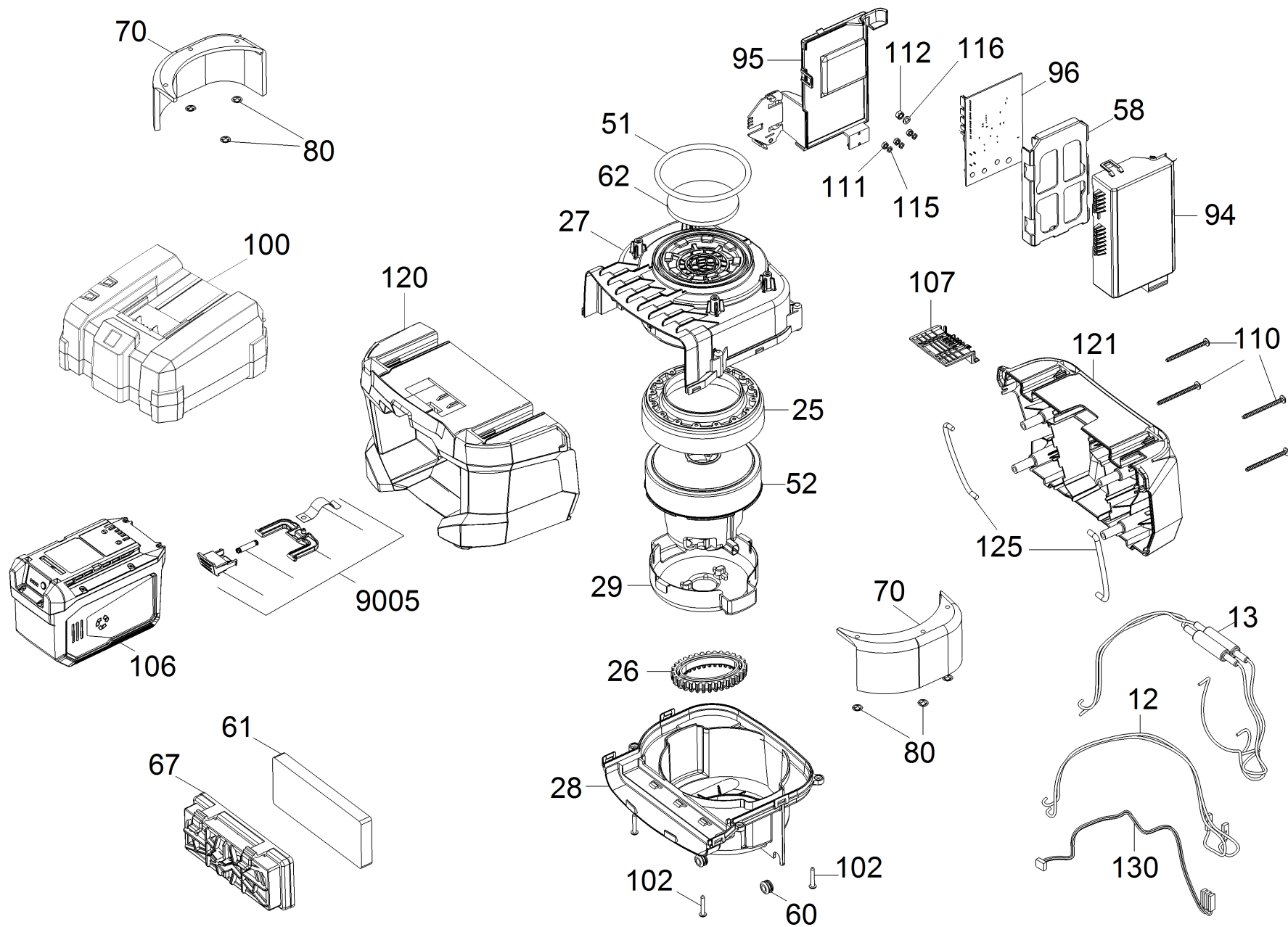
Inhaltsverzeichnis

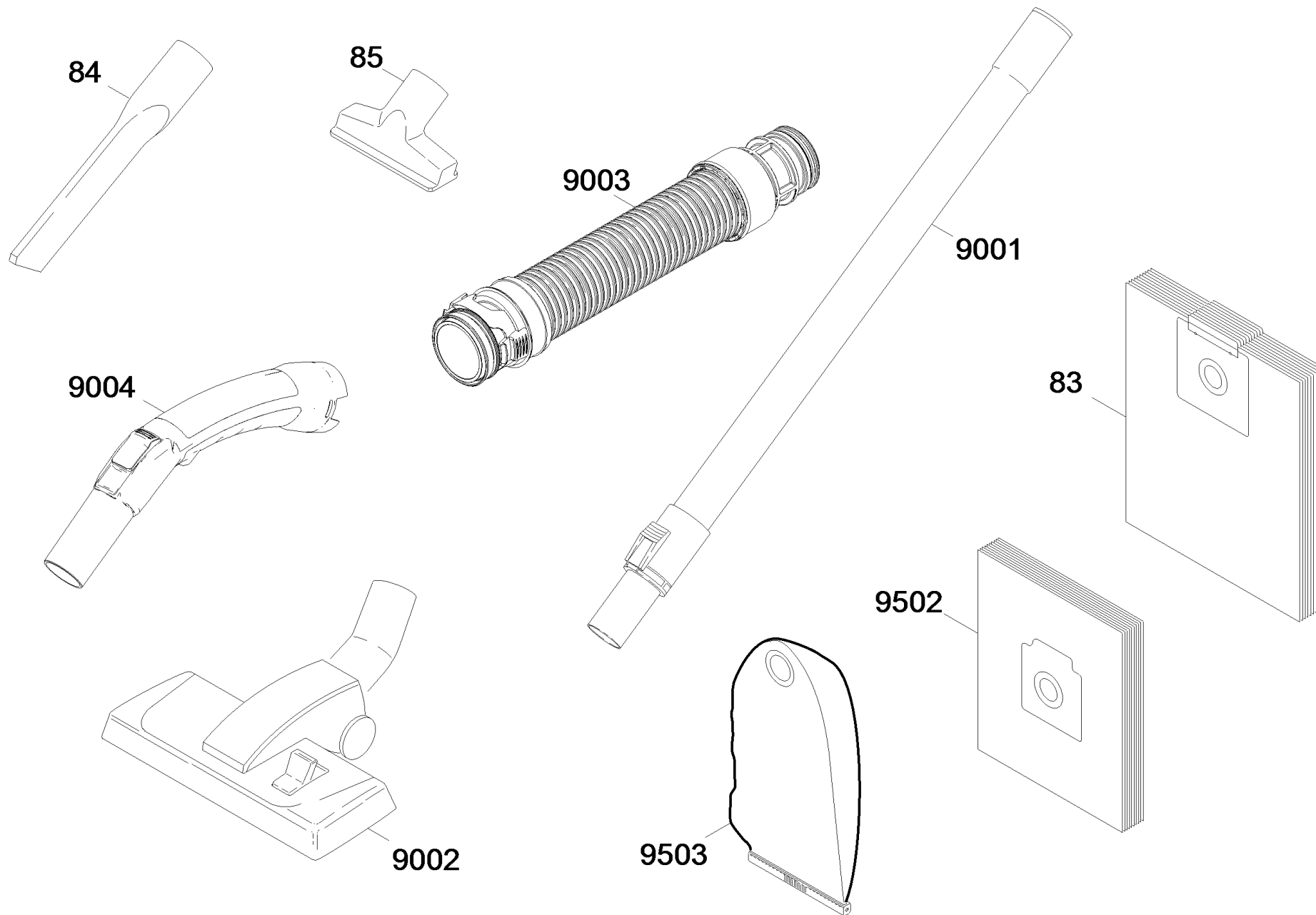
BV 5/1 Bp *EU (1.394-219.0)	3
5 ETL BV 5/1 Bp (5.974-280.0)	4
20 Haube kpl. (4.069-049.0)	10
23 Set Behälter Boden (4.071-019.0)	12
9003 Schlauch verpackt NW35 1,5m (2.889-132.0)	14
9005 Set Verriegelung Akku (4.324-062.0)	16
8 Kurz-Ersatzteilliste	18

BV 5/1 Bp *EU (1.394-219.0)

POS	Artikelnr.	Beschreibung	Anzahl	Einheit
5	5.974-280.0	ETL BV 5/1 Bp	1.000	ST
8		Kurz-Ersatzteilliste	1.000	ST







5 ETL BV 5/1 Bp (5.974-280.0)

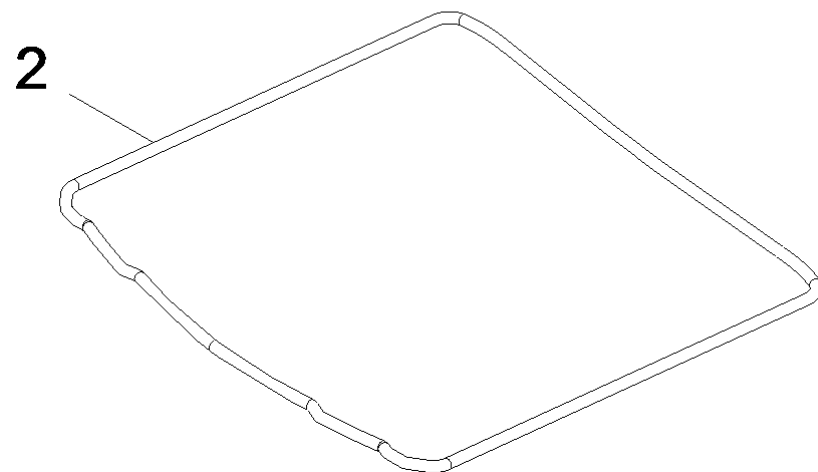
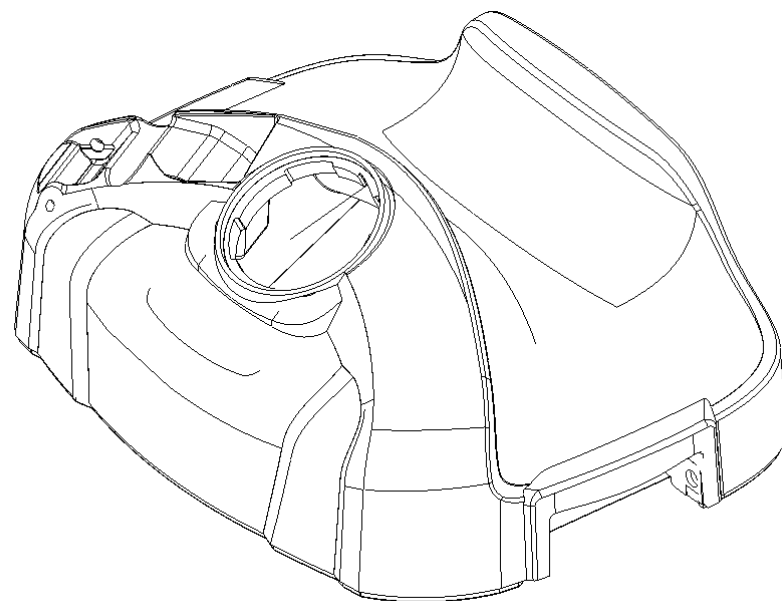
POS	Artikelnr.	Beschreibung	Anzahl	Einheit
12	6.650-614.0	Kabel Batterie Elektronik	1.000	ST
13	6.650-612.3	Kabel Turbine	1.000	ST
14	6.650-613.0	Kabel Taster	1.000	ST
15	5.033-140.0	Sauganschluss	1.000	ST
16	5.034-103.0	Verschlusslasche gelb BV 5/1 Bp	2.000	ST
17	5.033-650.0	Gitter Ausblasoeffnung staubgrau RAL 703	1.000	ST
20	4.069-049.0	Haube kpl.	1.000	ST
21	4.070-232.0	Behaelter fuer Ersatz BV 5/1 Bp	1.000	ST
23	4.071-019.0	Set Behaelter Boden	1.000	ST
24	5.324-015.0	Abdeckung fuer Taster BV 5/1 Bp	1.000	ST
25	5.363-618.0	Lagerung Motor unten T12/1	1.000	ST
26	5.363-619.0	Motorlagerung oben	1.000	ST
27	5.605-309.0	Gehaeuse Motor oben	1.000	ST
28	5.605-310.0	Gehaeuse Motor unten	1.000	ST
29	4.605-071.0	Gehaeuse Turbine kpl.	1.000	ST
31	5.343-022.0	Sicherungsring	1.000	ST
34	5.731-632.0	Filterkorb verpackt	1.000	ST
35	5.033-940.0	Clip gelb	2.000	ST
37	5.605-054.3	Gehaeuse hinten BV 5/1 Bp	1.000	ST
38	5.605-053.3	Gehaeuse vorne BV 5/1 Bp	1.000	ST
41	5.033-330.0	Abdeckung	4.000	ST
42	5.037-180.0	Haken gelb	1.000	ST
43	5.317-231.0	Bolzen Haken	1.000	ST
47	5.044-881.0	Halter Rahmen	4.000	ST
52	6.490-123.3	Geblaesemotor 36V	1.000	ST
57	6.903-241.0	Klemmschelle	2.000	ST
58	5.031-306.0	Halter Elektronik	1.000	ST
60	6.647-365.0	Kabeldurchfuehrung	2.000	ST
61	6.414-917.0	Filter nur fuer Ersatz	1.000	ST
61	6.414-801.0	Filter HEPA	1.000	ST
62	6.414-611.0	Filter 5 St.	1.000	ZSA
67	9.412-452.0	Filtergehaeuse	1.000	ST
70	6.286-528.0	Daemmmatte Motor	2.000	ST

5 ETL BV 5/1 Bp (5.974-280.0)

POS	Artikelnr.	Beschreibung	Anzahl	Einheit
80	6.343-145.0	Sicherungsscheibe 5	6.000	ST
83	6.904-335.0	Filtertüeten Vlies 10 Stck Kärcher	1.000	ST
84	6.900-385.0	Fugenduese DN35	1.000	ST
85	6.905-998.0	Polsterduese kpl. NW35	1.000	ST
90	9.411-061.0	Rahmen	1.000	ST
94	5.605-327.0	Gehäuse Elektronik	1.000	ST
95	5.034-104.0	Abdeckung Elektronik BV 5/1 Bp	1.000	ST
96	4.683-094.3	Steuerung BV5/1Bp 36V	1.000	ST
100	6.654-354.0	BC 1/7 *EU	1.000	ST
102	7.303-084.0	Schraube 4x25 -10.9-R2R (K-In6Rd)	22.000	ST
106	4.654-016.0	Akkupack BP 750/36	1.000	ST
107	6.631-011.0	Kontaktelement Akku	1.000	ST
108	7.303-205.0	Schraube 4x16-St-10.9-R2R (In6Rd)	5.000	ST
110	7.303-234.0	Schraube 5x60 -10.9-A2K (K-In6Rd)	4.000	ST
111	7.311-001.0	6kt-Mutter M4 -8-A2E ISO 4032	3.000	ST
112	7.311-002.0	6kt-Mutter M5 -8-A2E ISO 4032	1.000	ST
115	6.645-664.0	Federring B 4	3.000	ST
116	7.313-002.0	Federring B 5-FSt-A3E DIN 127	1.000	ST
120	5.605-048.0	Gehäuse Batterie vorne	1.000	ST
121	5.605-049.0	Gehäuse Batterie hinten	1.000	ST
125	6.431-058.0	Seil Gummi gelb	2.000	ST
130	6.650-611.0	Kabel Batterie Steuerung	1.000	ST
131	6.650-610.0	Kabel Bedienteil	1.000	ST
141	5.324-041.0	Fernbedienung Unterteil BV 5/1 Bp	1.000	ST
143	6.630-827.0	Schalter 1-polig BV 5/1 Bp	1.000	ST
146	4.683-079.3	Steuerung	1.000	ST
147	6.650-604.3	Kabelband Klettverschluss verpackt	1.000	ST
9001	2.862-008.0	Teleskoprohr verpackt NW35	1.000	ST
9002	2.889-129.0	Bodenduese verpackt NW35	1.000	ST
9003	2.889-132.0	Schlauch verpackt NW35 1,5m	1.000	ST
9004	2.889-148.0	Krümmer verpackt antistatisch NW35 2K	1.000	ST
9005	4.324-062.0	Set Verriegelung Akku	1.000	ST
9006	4.324-063.0	Set Fernbedienung Oberteil	1.000	ST

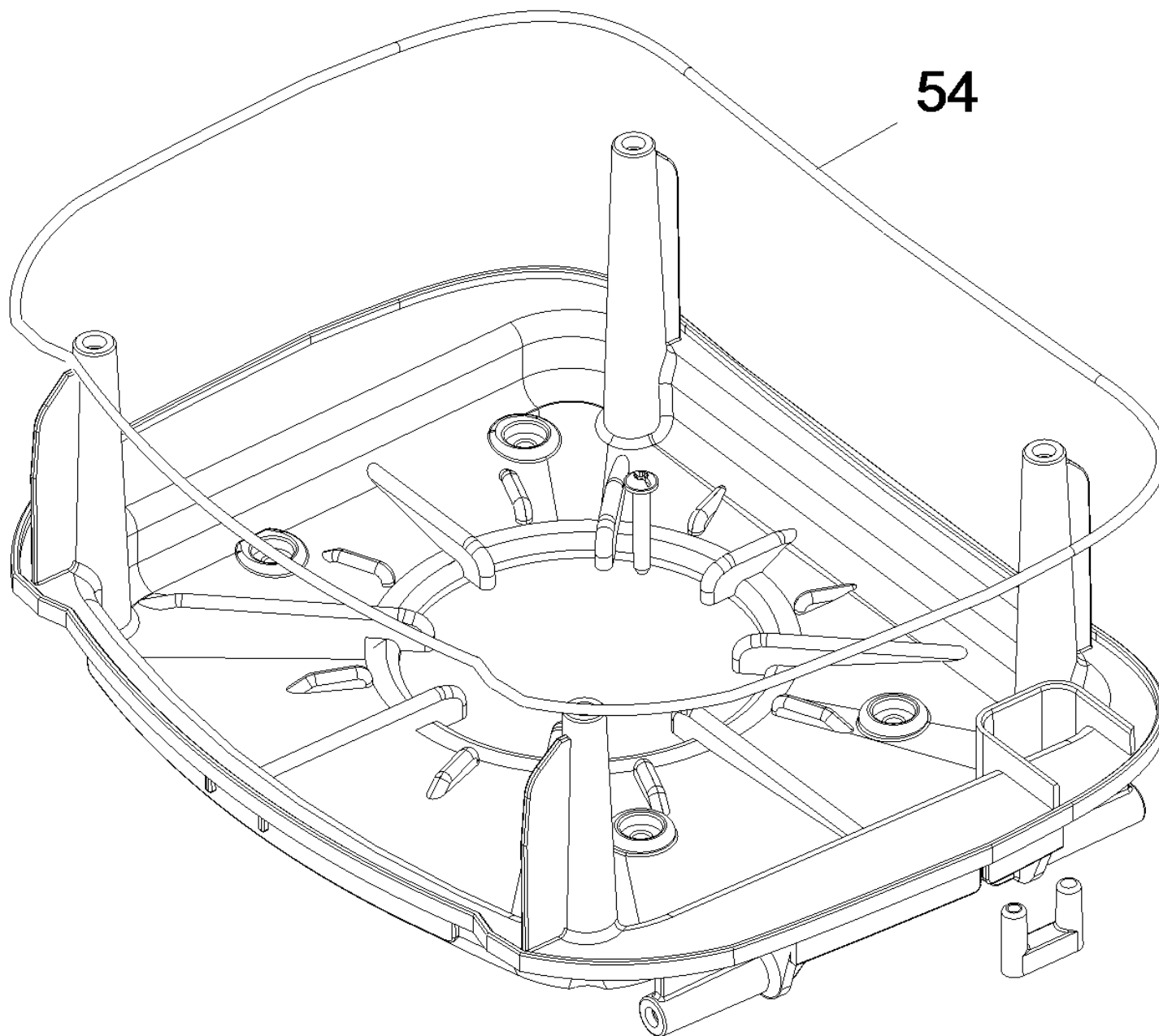
5 ETL BV 5/1 Bp (5.974-280.0)

POS	Artikelnr.	Beschreibung	Anzahl	Einheit
9502	6.904-403.0	Papierfiltertüeten Basic 10 Stck.	1.000	ST
9503	6.904-425.0	Filterbeutel Stoff	1.000	ST



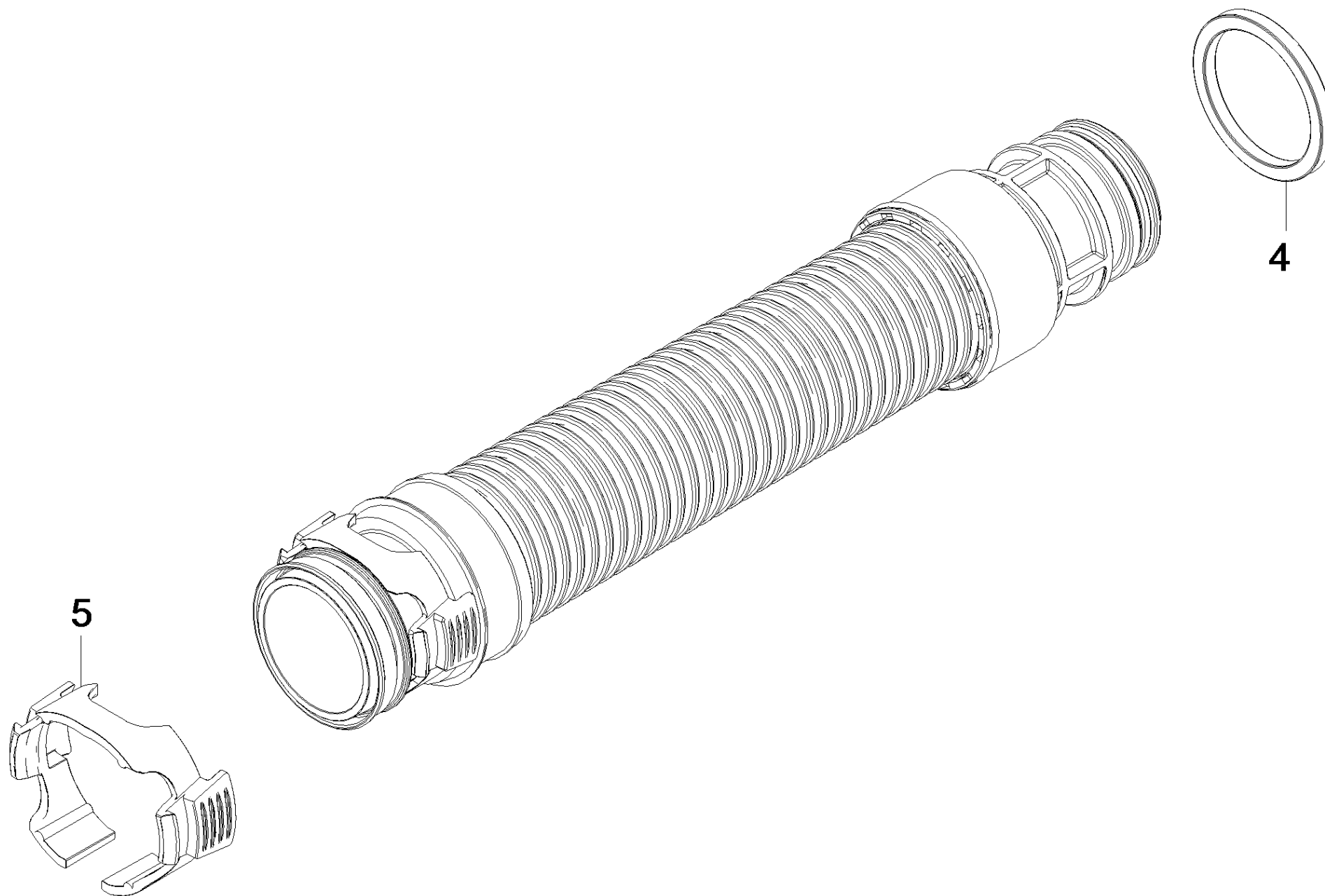
20 Haube kpl. (4.069-049.0)

POS	Artikelnr.	Beschreibung	Anzahl	Einheit
2	6.273-266.0	Dichtschnur Moosgummi D4	1.000	ST



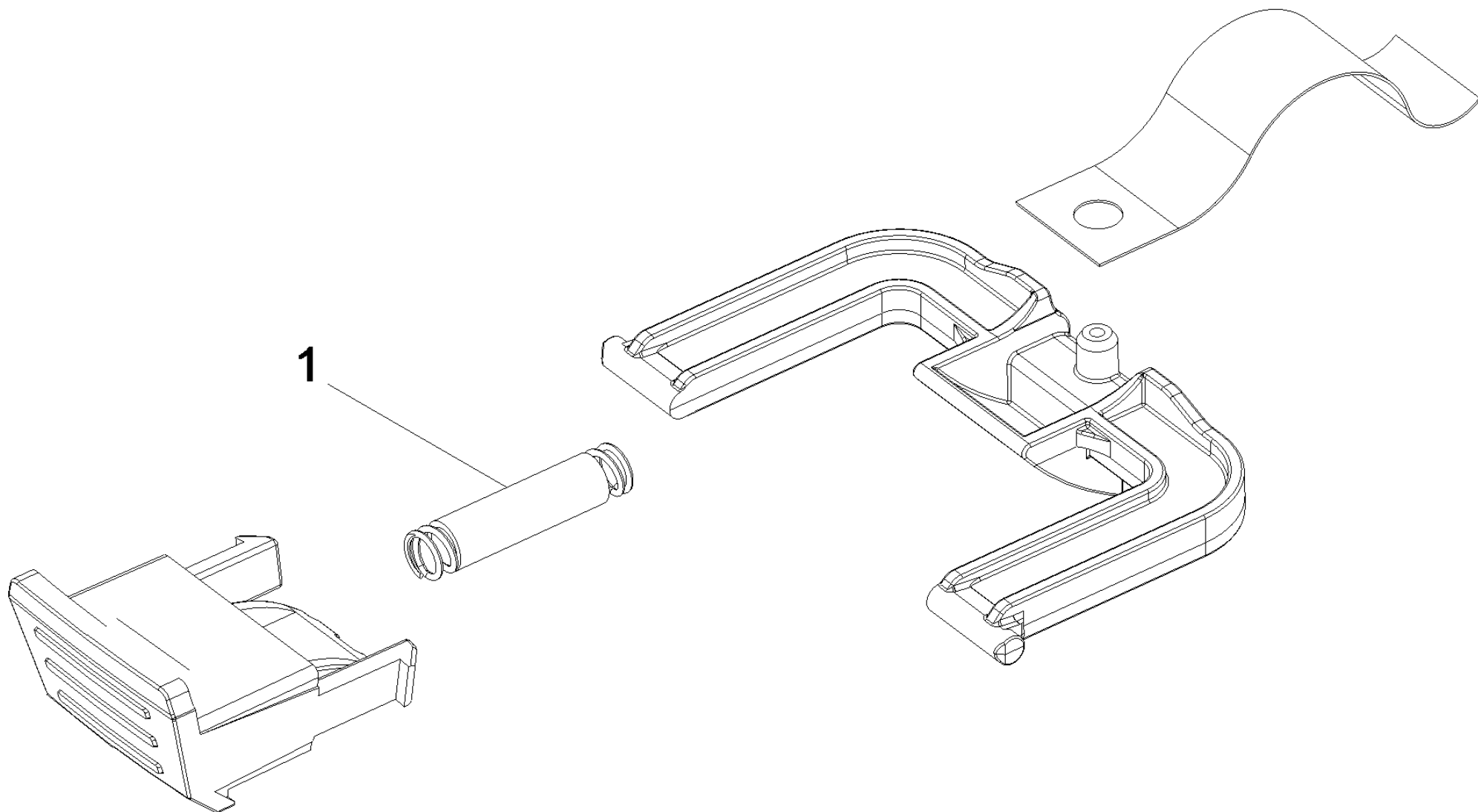
23 Set Behälter Boden (4.071-019.0)

POS	Artikelnr.	Beschreibung	Anzahl	Einheit
54	6.273-272.0	Dichtschnur Moosgummi D2,5	1.000	ST



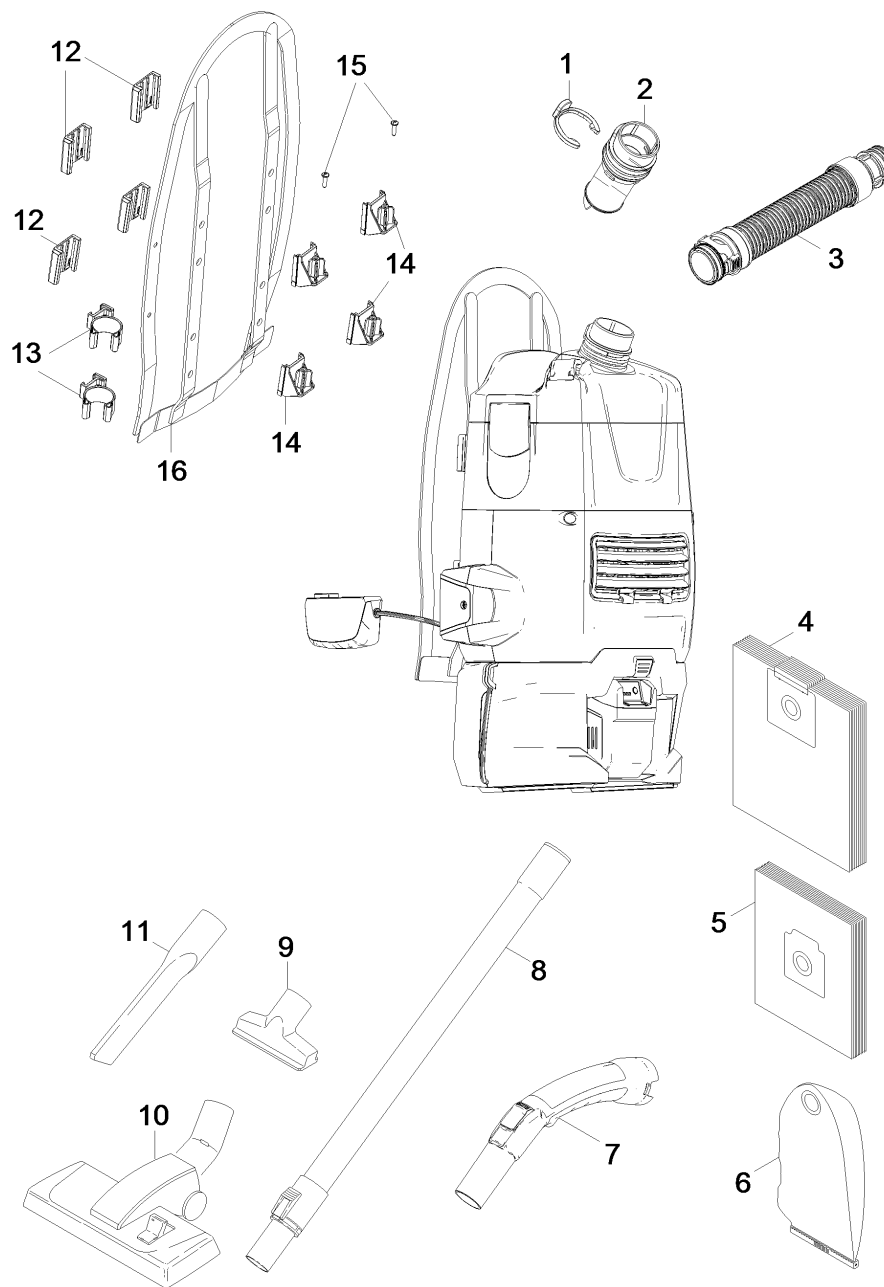
9003 Schlauch verpackt NW35 1,5m (2.889-132.0)

POS	Artikelnr.	Beschreibung	Anzahl	Einheit
4	5.363-255.0	Dichtung X-Form	1.000	ST
5	5.031-140.0	Spannring NW35	1.000	ST



9005 Set Verriegelung Akku (4.324-062.0)

POS	Artikelnr.	Beschreibung	Anzahl	Einheit
1	6.907-577.0	Druckfeder D 5,25x27	1.000	ST



8 Kurz-Ersatzteilliste

POS	Artikelnr.	Beschreibung	Anzahl	Einheit
1	5.343-022.0	Sicherungsring	1.000	ST
2	5.033-140.0	Sauganschluss	1.000	ST
3	2.889-132.0	Schlauch verpackt NW35 1,5m	1.000	ST
4	6.904-335.0	Filtertüeten Vlies 10 Stck Kärcher	1.000	ST
5	6.904-403.0	Papierfiltertüeten Basic 10 Stck.	1.000	ST
6	6.904-425.0	Filterbeutel Stoff	1.000	ST
7	2.889-148.0	Kruemmer verpackt antistatisch NW35 2K	1.000	ST
8	2.862-008.0	Teleskoprohr verpackt NW35	1.000	ST
9	6.905-998.0	Polsterdüese kpl. NW35	1.000	ST
10	2.889-129.0	Bodendüse verpackt NW35	1.000	ST
11	6.900-385.0	Fugendüse DN35	1.000	ST
12	5.033-330.0	Abdeckung	4.000	ST
13	5.033-940.0	Clip gelb	2.000	ST
14	5.044-881.0	Halter Rahmen	4.000	ST
15	7.303-205.0	Schraube 4x16-St-10.9-R2R (In6Rd)	4.000	ST
16	9.411-061.0	Rahmen	1.000	ST