

Ersatzteilliste

(1.510-128.0) NT 14/1 Classic *EU

Inhaltsverzeichnis

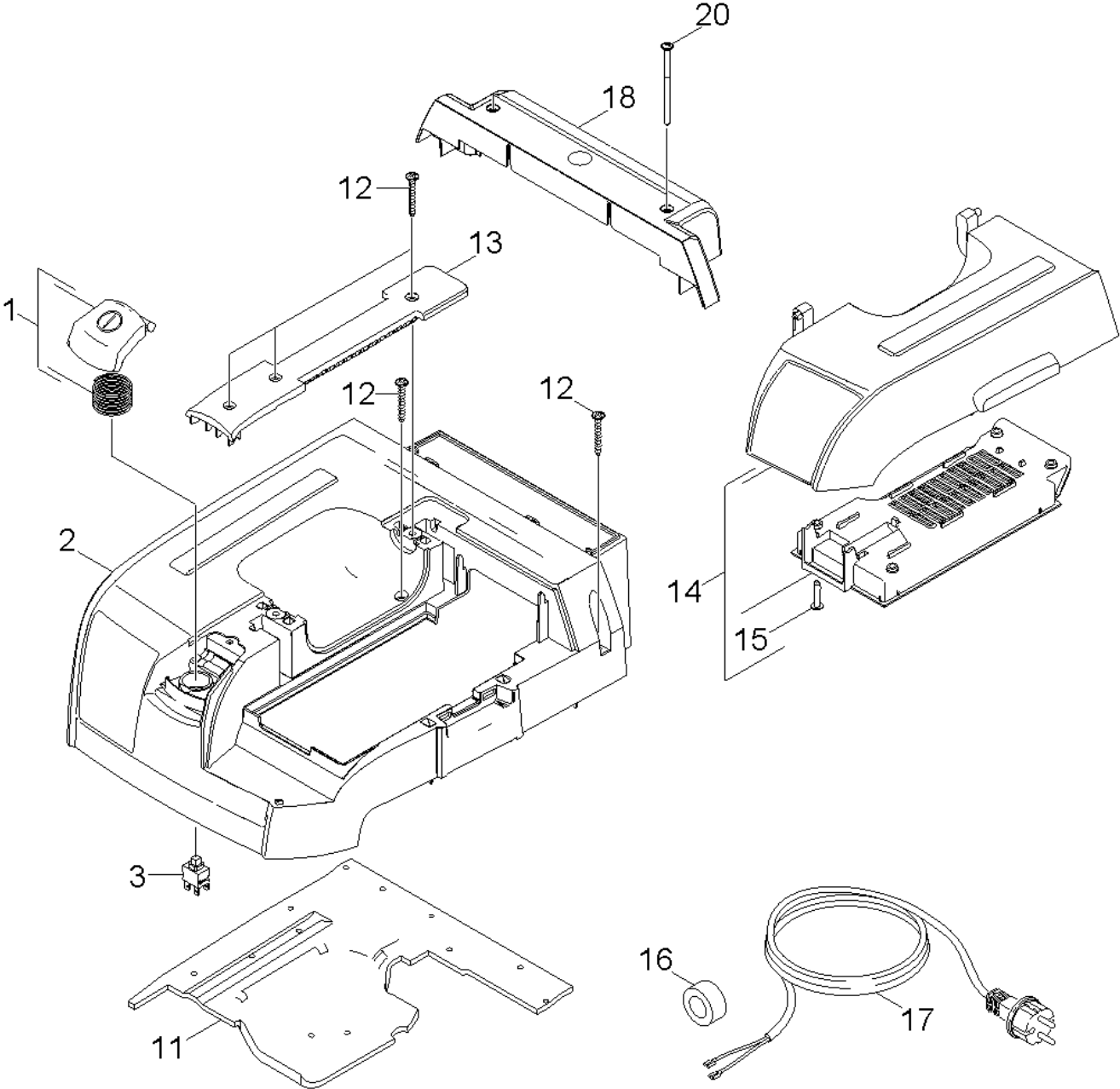
NT 14/1 Classic *EU (1.510-128.0)	3
8 ETL NT 14/1 Classic (5.971-783.0)	4
10 Haube Einzelteile	5
20 Turbine	7
3 Saugturbine 230V (6.490-215.0)	9
30 Behaelter	10
40 Zubehoer	12
1 Saugschlauch C DN35 (4.440-626.0)	14
10 Reparatursatz (2.639-690.0)	16
3 ETL ABS Schlauchkupplung (5.958-671.0)	17
10 ABS Schlauchkupplung	18
4 Reparatursatz (2.639-690.0)	20
3 ETL ABS Schlauchkupplung (5.958-671.0)	21
10 ABS Schlauchkupplung	22
8 Bodenduese DN35 (6.903-284.0)	24
1 Laufrolle kpl. mit Achse (4.515-342.0)	26
9 Laufrolle kpl. mit Achse (4.515-342.0)	27

NT 14/1 Classic *EU (1.510-128.0)

POS	Artikelnr.	Beschreibung	Anzahl	Einheit
8	5.971-783.0	ETL NT 14/1 Classic	1.000	ST

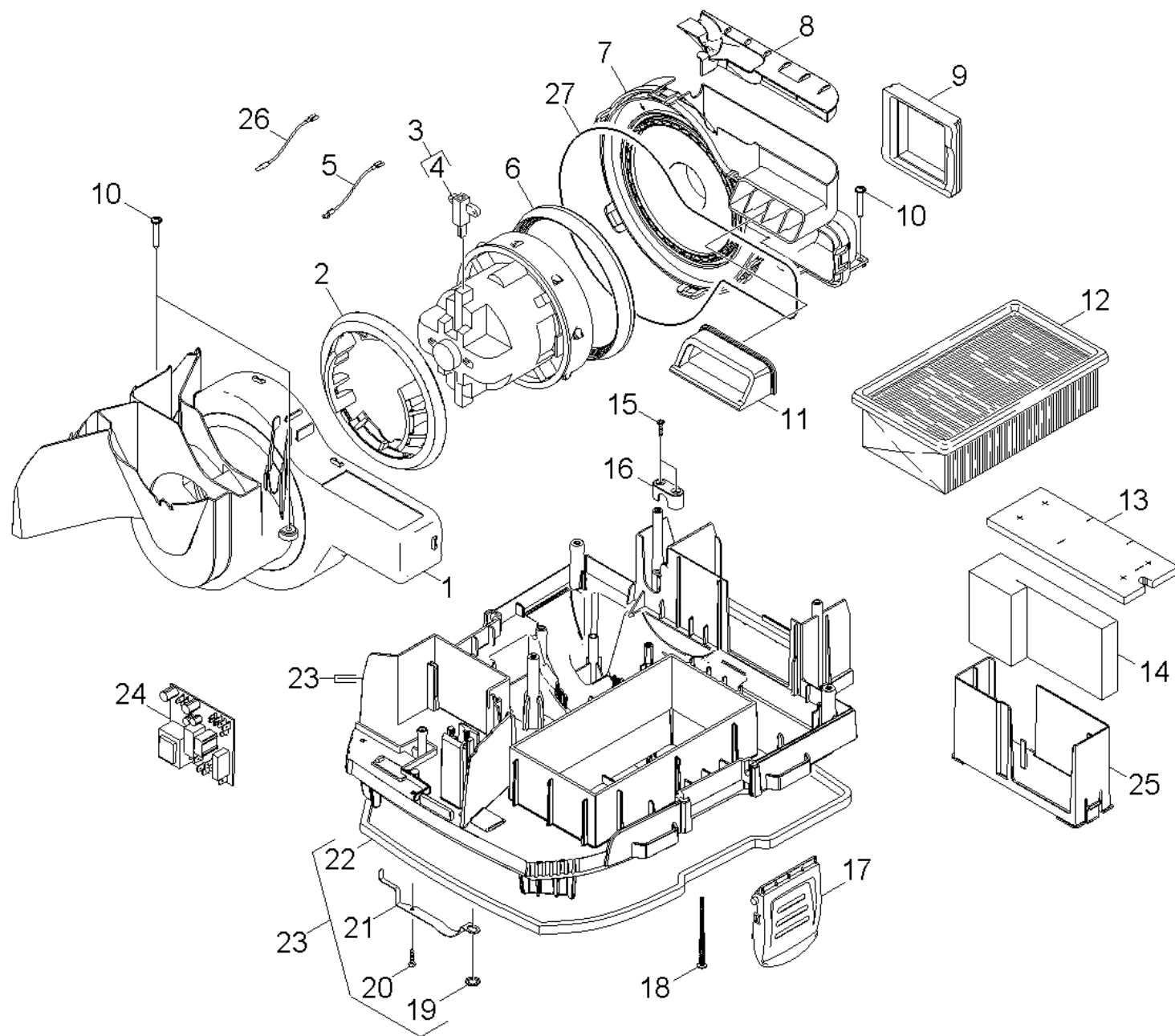
8 ETL NT 14/1 Classic (5.971-783.0)

POS	Beschreibung	Anzahl	Einheit
10	Haube Einzelteile	1.000	ST
20	Turbine	1.000	ST
30	Behaelter	1.000	ST
40	Zubehoer	1.000	ST



10 Haube Einzelteile

POS	Artikelnr.	Beschreibung	Anzahl	Einheit	Bemerkung
1	4.324-026.0	Taster kpl.	1.000	ST	
2	5.069-266.0	Haube Eco	1.000	ST	
3	6.630-437.0	Schalter Ein/Aus	1.000	ST	
11	6.286-566.0	Daemmattenset nur fuer Ersatz NT 14/1	1.000	ST	
12	7.303-086.0	Schraube 5x30 -10.9-R2R (K-In6Rd)	6.000	ST	
13	5.321-929.0	Griff Haube	1.000	ST	
14	4.730-150.0	Deckel Filter kpl. nur fuer Ersatz	1.000	ST	
15	6.303-200.0	Schraube 5x25-IN6RD	4.000	ST	
16	6.346-043.0	Ferritring	1.000	ST	
17	6.649-676.0	Netzanschlusskabel 7,5m PVC *EU	1.000	ST	*EU
18	5.064-370.0	Abdeckung Halter Zubehoer	1.000	ST	
20	7.303-171.0	Schraube 5x80 -10.9-R2R (K-In6Rd)	2.000	ST	

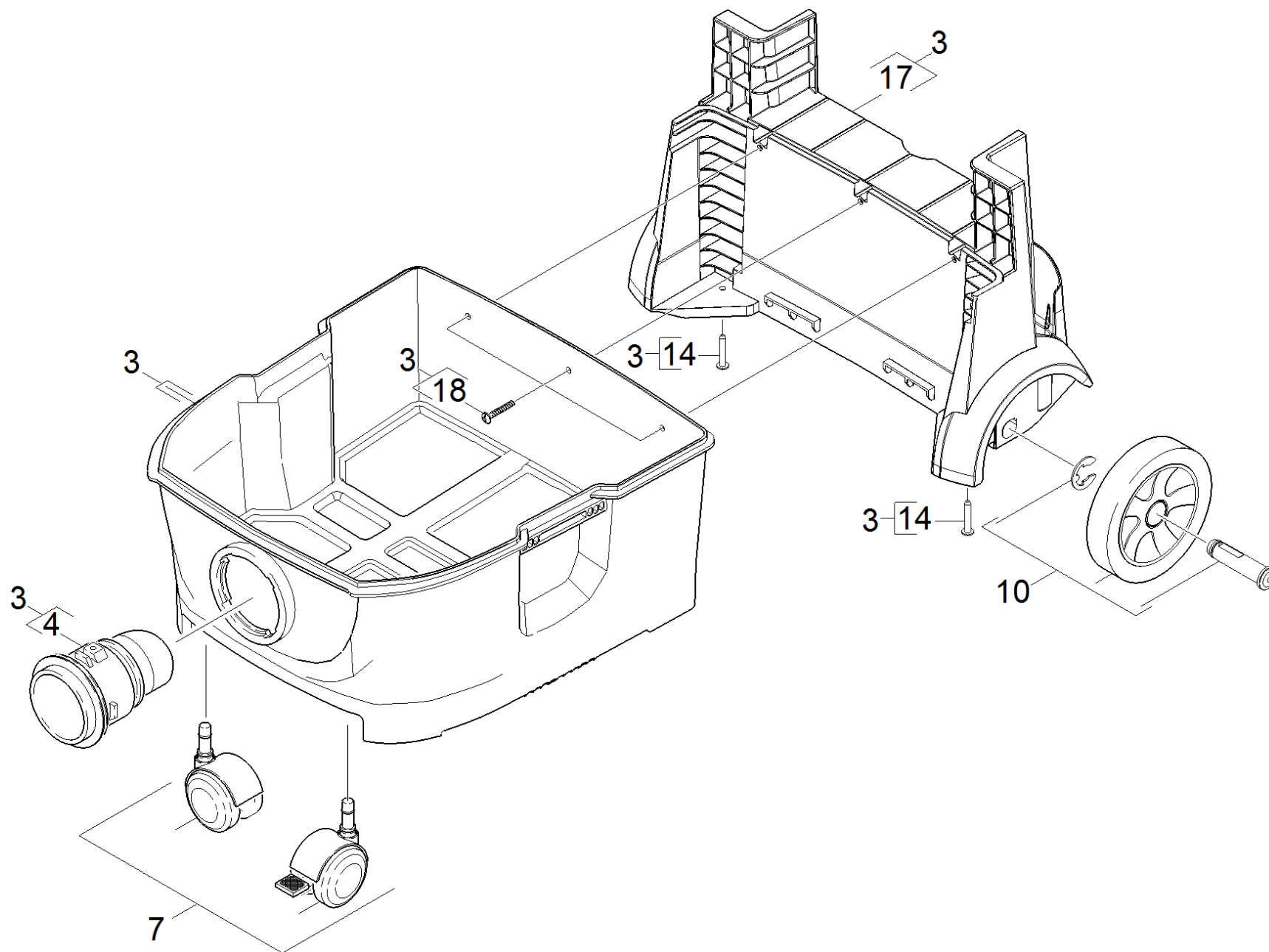


20 Turbine

POS	Artikelnr.	Beschreibung	Anzahl	Einheit
1	5.605-335.0	Gehaeuse Saugturbine	1.000	ST
2	5.363-664.0	Dichtung Saugturbine oben	1.000	ST
3	6.490-215.0	Saugturbine 230V	1.000	ST
4	6.610-285.0	Kohlebuerstensatz	1.000	ST
5	6.649-627.0	Kabel Turbine	2.000	ST
6	5.363-665.0	Dichtung Saugturbine unten	1.000	ST
7	5.064-314.0	Deckel Gehaeuse Saugturbine	1.000	ST
8	5.064-331.0	Deckel Zuluft	1.000	ST
9	5.363-738.0	Dichtung Abluft	1.000	ST
10	7.303-086.0	Schraube 5x30 -10.9-R2R (K-In6Rd)	3.000	ST
11	5.363-726.0	Dichtung Zuluft	1.000	ST
12	6.904-156.0	Flachfilter	1.000	ST
13	6.286-566.0	Daemmattenset nur fuer Ersatz NT 14/1	1.000	ST
14	6.414-910.0	Filter Abluft	1.000	ST
15	7.303-096.0	Schraube 4x22 -ST-10.9-R2R (IN6RD)	2.000	ST
16	5.034-505.0	Buegel Kabel	1.000	ST
17	5.033-256.0	Lasche Verschluss	2.000	ST
18	5.107-317.0	Sonde	2.000	ST
19	6.343-169.0	Schnellbefestiger	1.000	ST
20	7.303-084.0	Schraube 4x25 -10.9-R2R (K-In6Rd)	1.000	ST
21	5.332-967.0	Feder elektr. leitend	1.000	ST
22	6.363-464.0	Dichtschnur Behaelter	1.000	ST
23	4.605-114.0	Gehaeuse Grundplatte nur fuer Ersatz	1.000	ST
24	6.682-476.0	Abschaltelektronik	1.000	ZSA
25	5.731-655.0	Filterrahmen	1.000	ST
26	6.649-473.0	Kabel Sonde	2.000	ST
27	6.273-288.0	Dichtschnur Moosgummi D3	1.000	ST

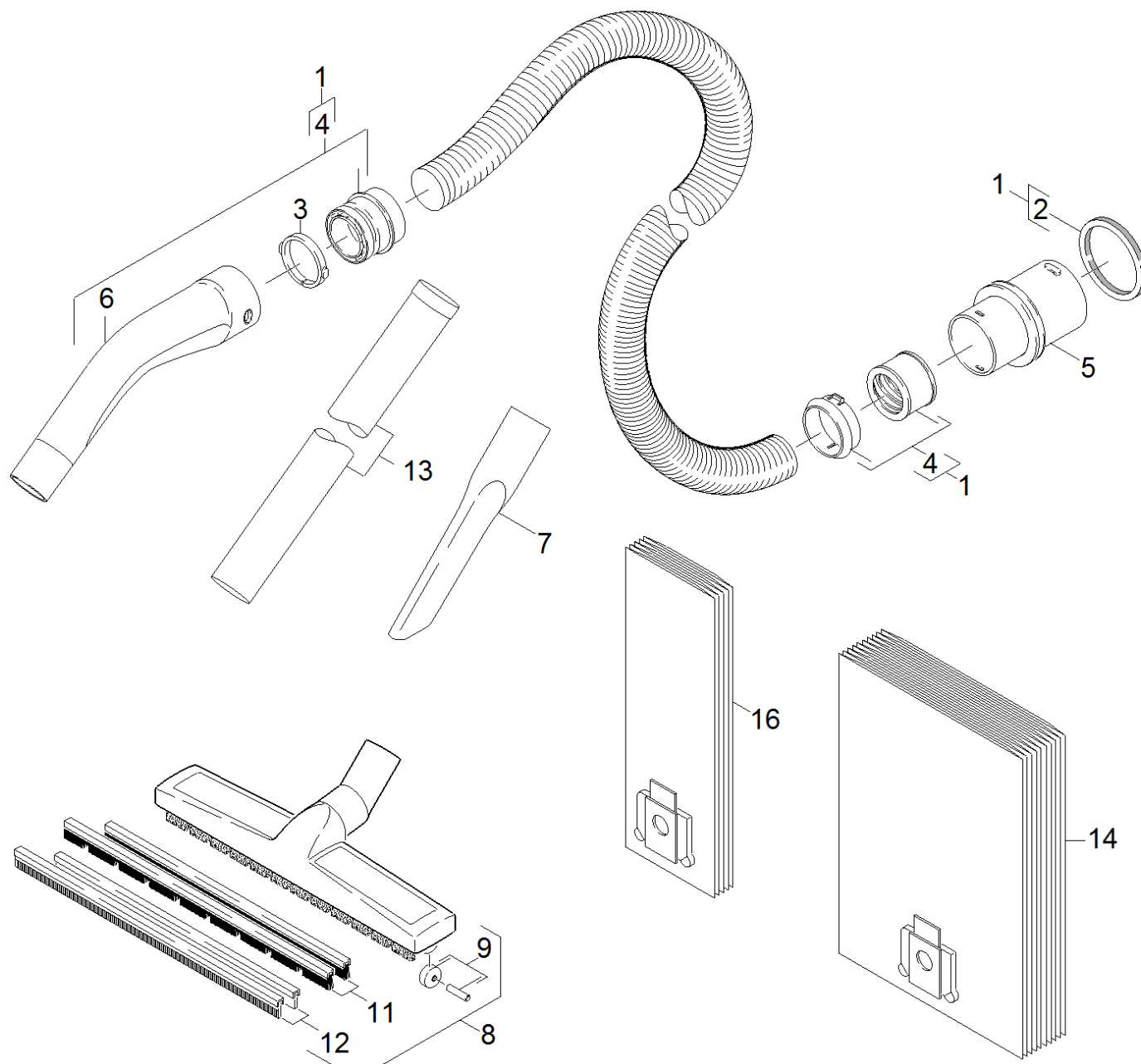
3 Saugturbine 230V (6.490-215.0)

POS	Artikelnr.	Beschreibung	Anzahl	Einheit	Werknummer bis
999	6.610-285.0	Kohlebuerstensatz	1.000	ST	40000



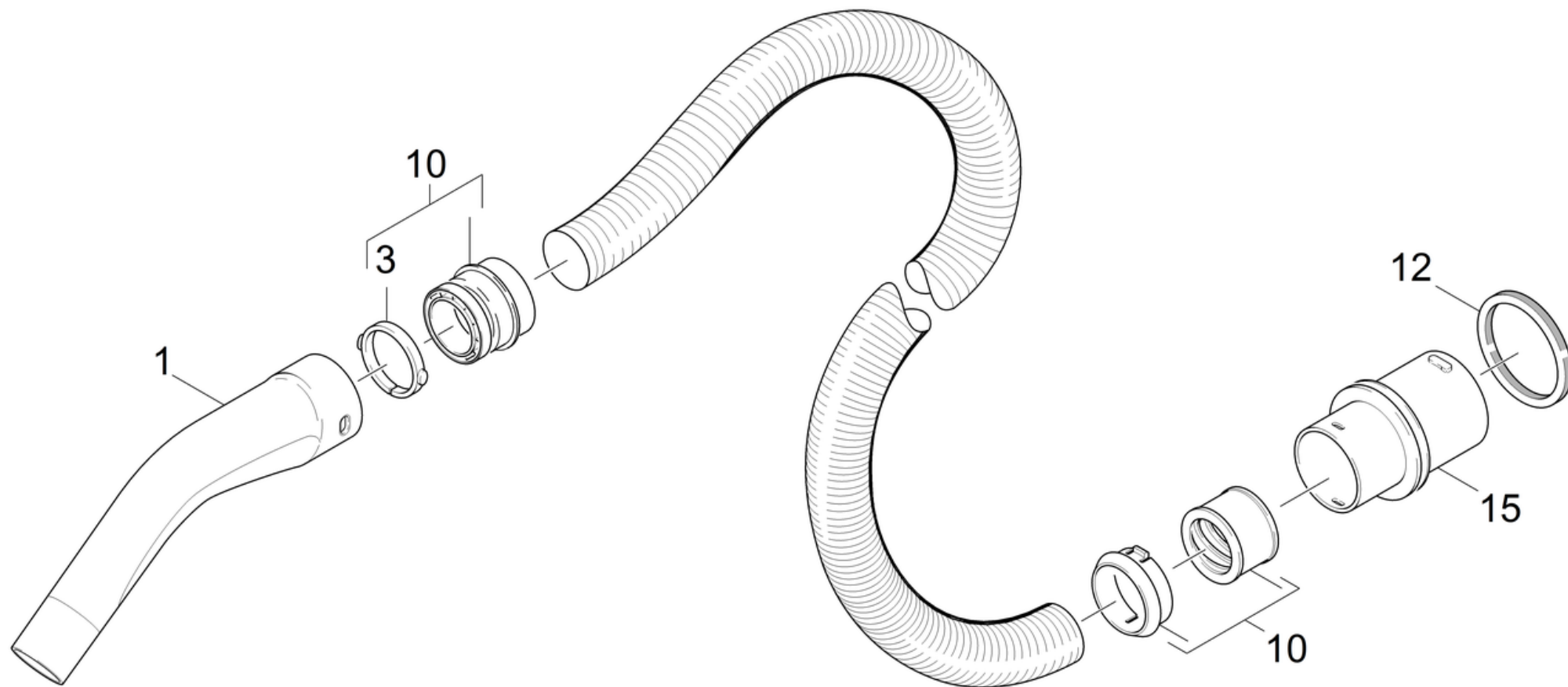
30 Behälter

POS	Artikelnr.	Beschreibung	Anzahl	Einheit
3	4.070-950.0	Behälter kpl. Classic RAL 7012	1.000	ST
4	5.031-602.0	Sauganschluss	1.000	ST
7	2.889-003.0	Set Lenkrolle	1.000	ST
10	4.515-322.0	Rad kpl.	2.000	ST
14	7.303-086.0	Schraube 5x30 -10.9-R2R (K-In6Rd)	2.000	ST
17	5.033-927.0	Halter Zubehoer RAL 7012	1.000	ST
18	7.303-268.0	Schraube 5x30 -A2-70 (In6Rd)	3.000	ST



40 Zubehoer

POS	Artikelnr.	Beschreibung	Anzahl	Einheit
1	4.440-626.0	Saugschlauch C DN35	1.000	ST
2	6.273-009.0	Dichtring EPDM	1.000	ST
3	5.031-703.0	Spannring C35	1.000	ST
4	2.639-690.0	Reparatursatz	1.000	ST
5	5.443-464.0	Schlauchstutzen	1.000	ST
6	5.031-718.0	Kruemmer	1.000	ST
7	6.906-240.0	Fugenduese DN35	1.000	ST
8	6.903-284.0	Bodenduese DN35	1.000	ST
9	4.515-342.0	Laufrolle kpl. mit Achse	2.000	ST
11	6.903-278.0	Buerstenleistenset	1.000	ST
12	6.903-277.0	Set Sauglippen	1.000	ST
13	6.900-514.0	Saugrohr DN35	2.000	ST
14	6.904-407.0	Filtertueten Vlies 5 Stk. Kaercher	1.000	ST
16	6.904-406.0	Papierfiltertueten Kaercher 10 Stk.	1.000	ST



1 Saugschlauch C DN35 (4.440-626.0)

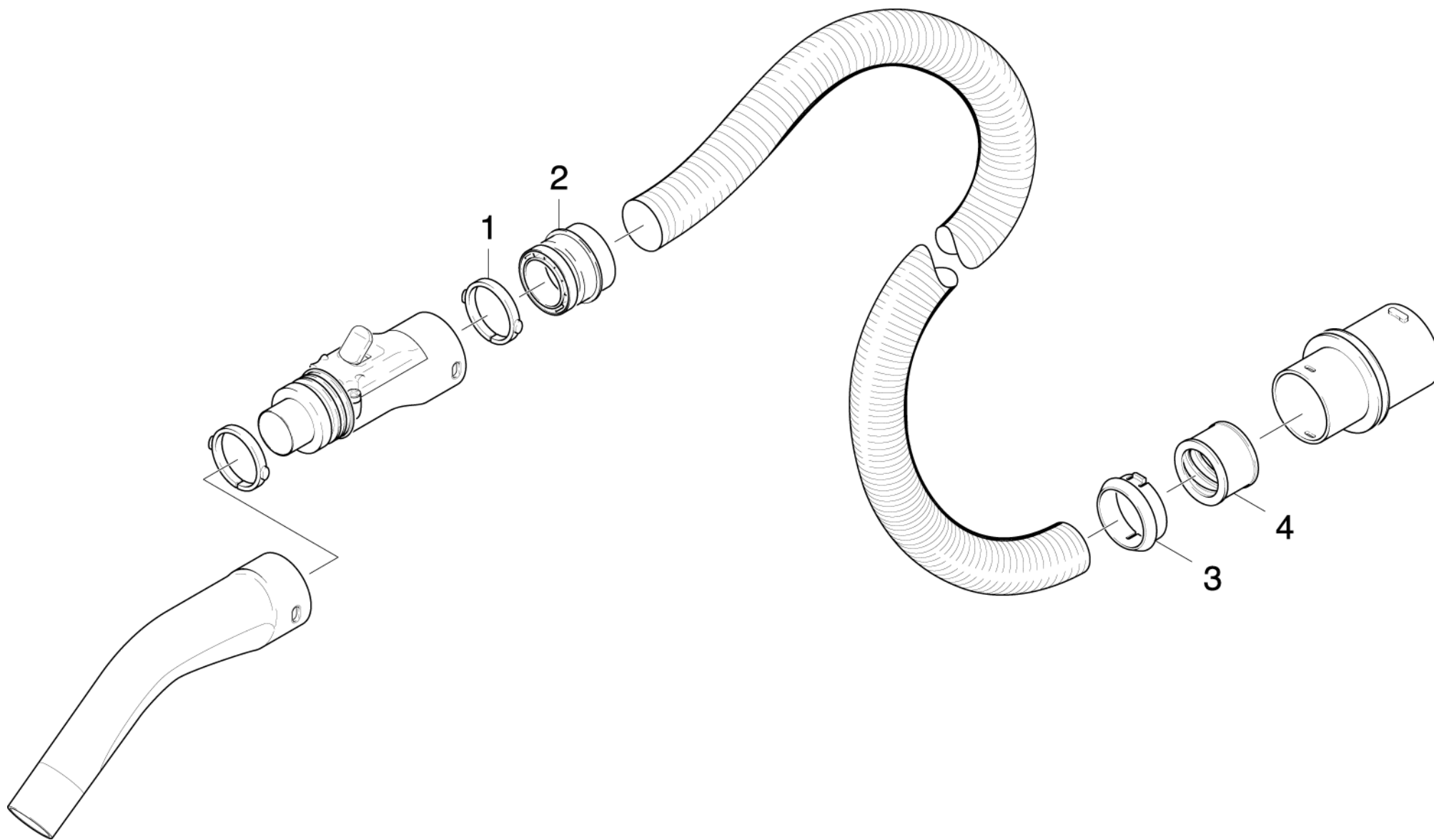
POS	Artikelnr.	Beschreibung	Anzahl	Einheit
1	5.031-718.0	Kruemmer	1.000	ST
3	5.031-703.0	Spannring C35	1.000	ST
10	2.639-690.0	Reparatursatz	1.000	ST
12	6.273-009.0	Dichtring EPDM	1.000	ST
15	5.443-464.0	Schlauchstutzen	1.000	ST

10 Reparatursatz (2.639-690.0)

POS	Artikelnr.	Beschreibung	Anzahl	Einheit
3	5.958-671.0	ETL ABS Schlauchkupplung	1.000	ST
Positionstext2: 26396900				

3 ETL ABS Schlauchkupplung (5.958-671.0)

POS	Beschreibung	Anzahl	Einheit
10	ABS Schlauchkupplung	1.000	ST



10 ABS Schlauchkupplung

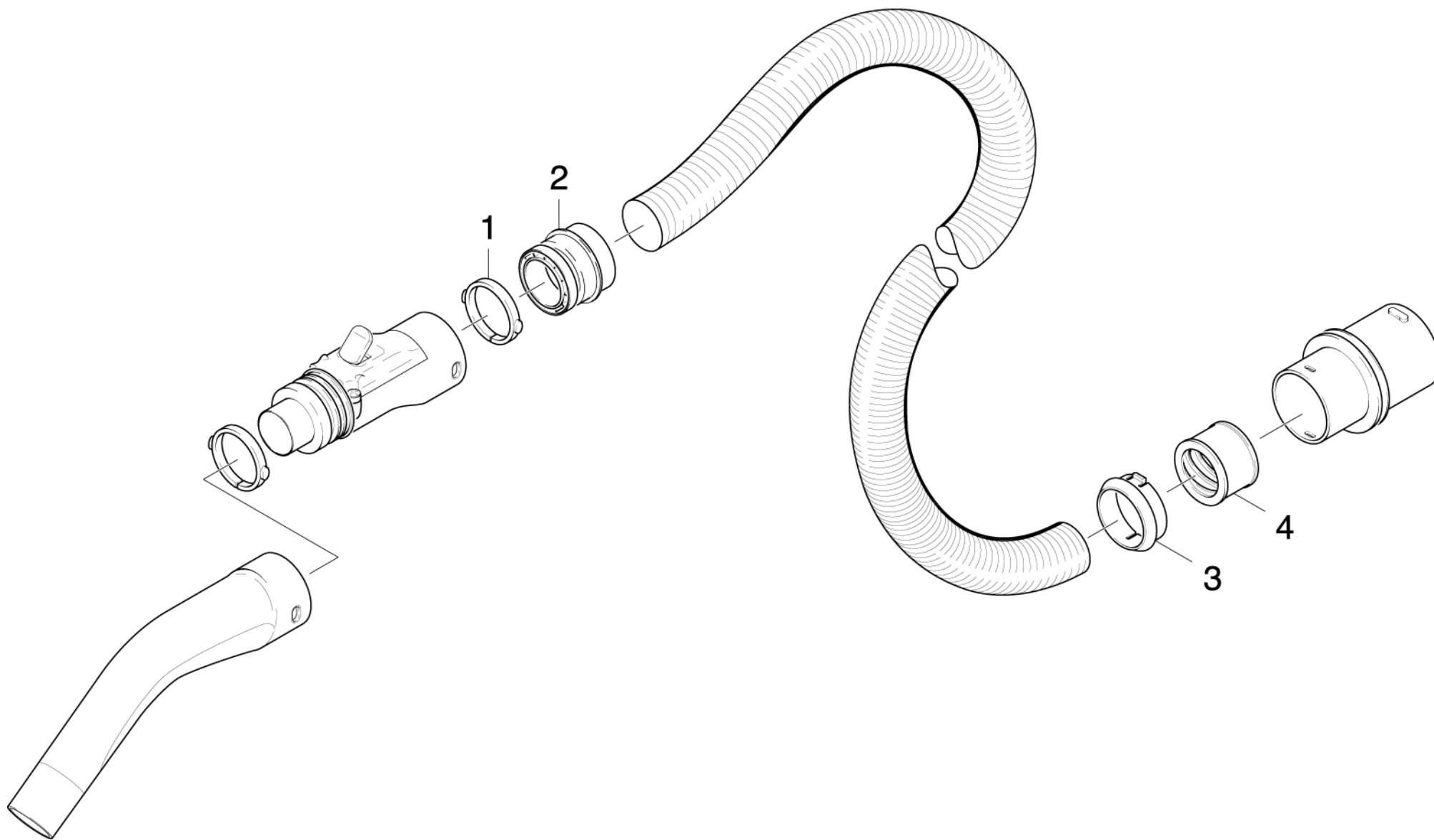
POS	Artikelnr.	Beschreibung	Anzahl	Einheit
1	5.031-703.0	Spannring C35	1.000	ST
2	5.406-019.0	Gewinding C35EL	1.000	ST
3	6.902-065.0	Klemmhuelse	1.000	ST
4	6.902-112.0	Gewinding	1.000	ST

4 Reparatursatz (2.639-690.0)

POS	Artikelnr.	Beschreibung	Anzahl	Einheit
3	5.958-671.0	ETL ABS Schlauchkupplung	1.000	ST
Positionstext2: 26396900				

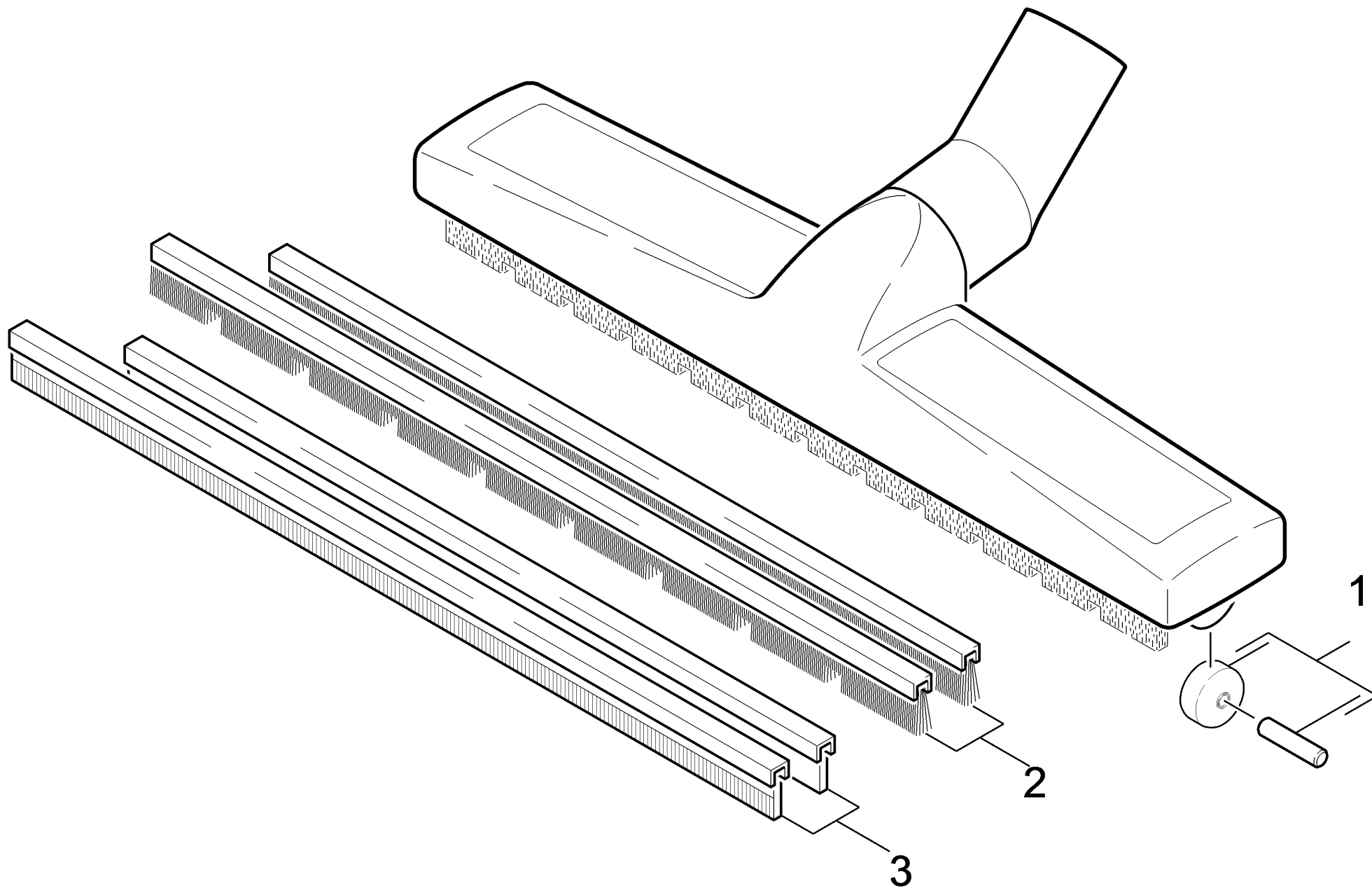
3 ETL ABS Schlauchkupplung (5.958-671.0)

POS	Beschreibung	Anzahl	Einheit
10	ABS Schlauchkupplung	1.000	ST



10 ABS Schlauchkupplung

POS	Artikelnr.	Beschreibung	Anzahl	Einheit
1	5.031-703.0	Spannring C35	1.000	ST
2	5.406-019.0	Gewinding C35EL	1.000	ST
3	6.902-065.0	Klemmhuelse	1.000	ST
4	6.902-112.0	Gewinding	1.000	ST



8 Bodenduese DN35 (6.903-284.0)

POS	Artikelnr.	Beschreibung	Anzahl	Einheit
1	4.515-342.0	Laufrolle kpl. mit Achse	2.000	ST
2	6.903-278.0	Buerstenleistenset	1.000	ST
3	6.903-277.0	Set Sauglippen	1.000	ST

1 Laufrolle kpl. mit Achse (4.515-342.0)

POS	Artikelnr.	Beschreibung	Anzahl	Einheit
1	6.435-292.0	Laufrolle nur fuer Ersatz	1.000	ST
1	6.435-292.0	Laufrolle nur fuer Ersatz	1.000	ST
2	6.437-026.0	Achse	1.000	ST
2	6.437-026.0	Achse	1.000	ST

9 Laufrolle kpl. mit Achse (4.515-342.0)

POS	Artikelnr.	Beschreibung	Anzahl	Einheit
1	6.435-292.0	Laufrolle nur fuer Ersatz	1.000	ST
1	6.435-292.0	Laufrolle nur fuer Ersatz	1.000	ST
2	6.437-026.0	Achse	1.000	ST
2	6.437-026.0	Achse	1.000	ST