

Ersatzteilliste

(1.524-904.0) HD 6/16-4 MX Plus *EU

Inhaltsverzeichnis

HD 6/16-4 MX Plus *EU (1.524-904.0)	4
ETL HD 6/16-4 MX Plus *EU (5.974-198.0)	5
10 Gehaeuse	6
11 Gehaeuse	7
10 Deckel RM kpl. (4.060-866.0)	9
12 Schlauchtrommel	11
2 Ersatzteilsatz (2.884-857.0)	13
4 Ersatzteilsatz (2.884-858.0)	15
20 Pumpensatz	17
21 Zylinderkopf	18
5 Saugdeckel kpl. (4.064-005.0)	21
9 Manometer kpl. (4.423-024.0)	22
10 Ventil (3 Stueck) (2.884-512.0)	23
13 ET-Set Steuerkolben (2.883-988.0)	25
16 Ventilschraube (4.483-001.0)	27
1 Ventilschraube (4.483-002.0)	28
1 Ventilschraube (4.483-002.0)	30
25 Ventilbolzen kpl. (4.584-022.0)	32
27 Dueseneinsatz kpl. (4.769-052.0)	34
32 Ersatzteilsatz (2.884-551.0)	35
37 Ventil kpl. (4.580-594.0)	36
22 Geradschubfuehrung	38
100 Pumpenset fuer Kolben HD 9/19M (2.885-019.0)	40
7 Ventilschraube (4.483-001.0)	41
1 Ventilschraube (4.483-002.0)	42
1 Ventilschraube (4.483-002.0)	44
10 Ventil (3 Stueck) (2.884-512.0)	46
30 Motor	48
31 Antrieb	49
8 Kegelrollenlager (6.401-399.0)	51
32 Lueftung	52
40 Zubehoer	54
41 EASY!Force Advanced (4.118-005.0)	56
1 Handspritzpistole TR EH 155	57
9000 Ersatzteil-Set Hebel (2.885-483.0)	59
42 Schlauchleitung TR drehbar DN6 25MPa 15m (6.110-037.0)	61
43 Strahlrohr TR 1050 mm (4.112-000.0)	63
1 Strahlrohr TR 1050 mm	64

Inhaltsverzeichnis

44 Dreifachduese TR 038 (4.117-032.0)	66
1 Dreifachduese TR 038	67
45 Drehregler TR 270L (4.118-007.0)	69
1 Drehregler TR 270L	70
46 Rotorduese TR 040 Prof. (4.114-041.0)	72
999 Ersatzteilsatz Rotorduese 04-HD 1050 D (2.883-471.0)	74
50 E-Kasten	76
1040 Kurz-Ersatzteilliste	78

HD 6/16-4 MX Plus *EU (1.524-904.0)

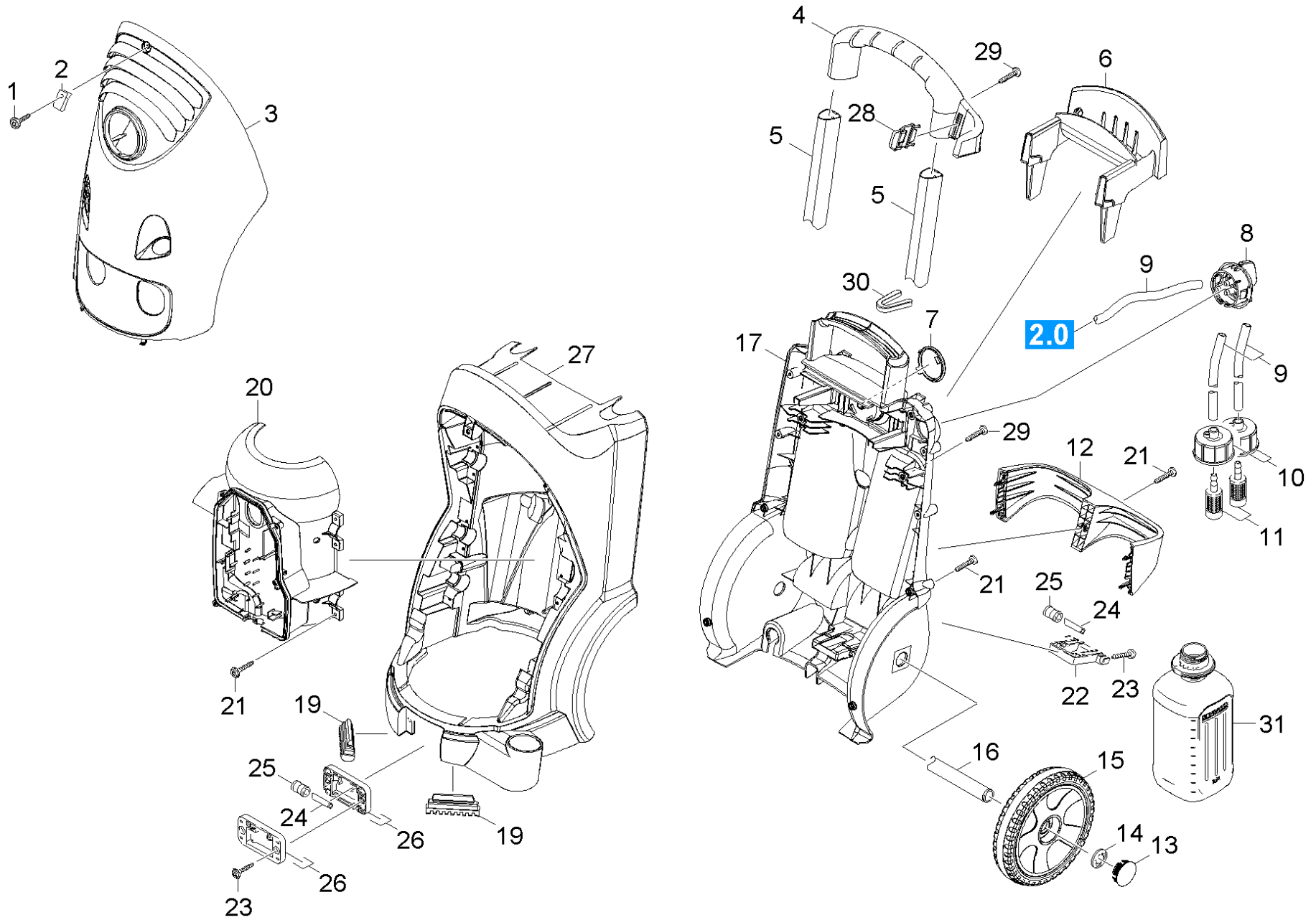
POS	Artikelnr.	Beschreibung	Anzahl	Einheit
0	5.974-198.0	ETL HD 6/16-4 MX Plus *EU	1.000	ST
1040		Kurz-Ersatzteilliste	1.000	ST

ETL HD 6/16-4 MX Plus *EU (5.974-198.0)

POS	Beschreibung	Anzahl	Einheit
10	Gehaeuse	1.000	ST
20	Pumpensatz	1.000	ST
30	Motor	1.000	ST
40	Zubehoer	1.000	ST
50	E-Kasten	1.000	ST

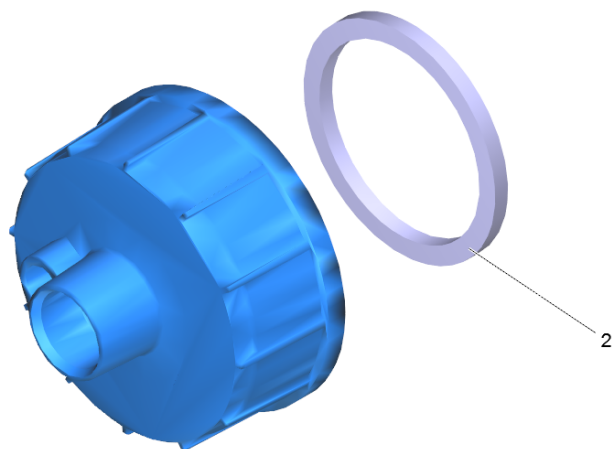
10 Gehaeuse

POS	Beschreibung	Anzahl	Einheit
11	Gehaeuse	1.000	ST
12	Schlauchtrommel	1.000	ST



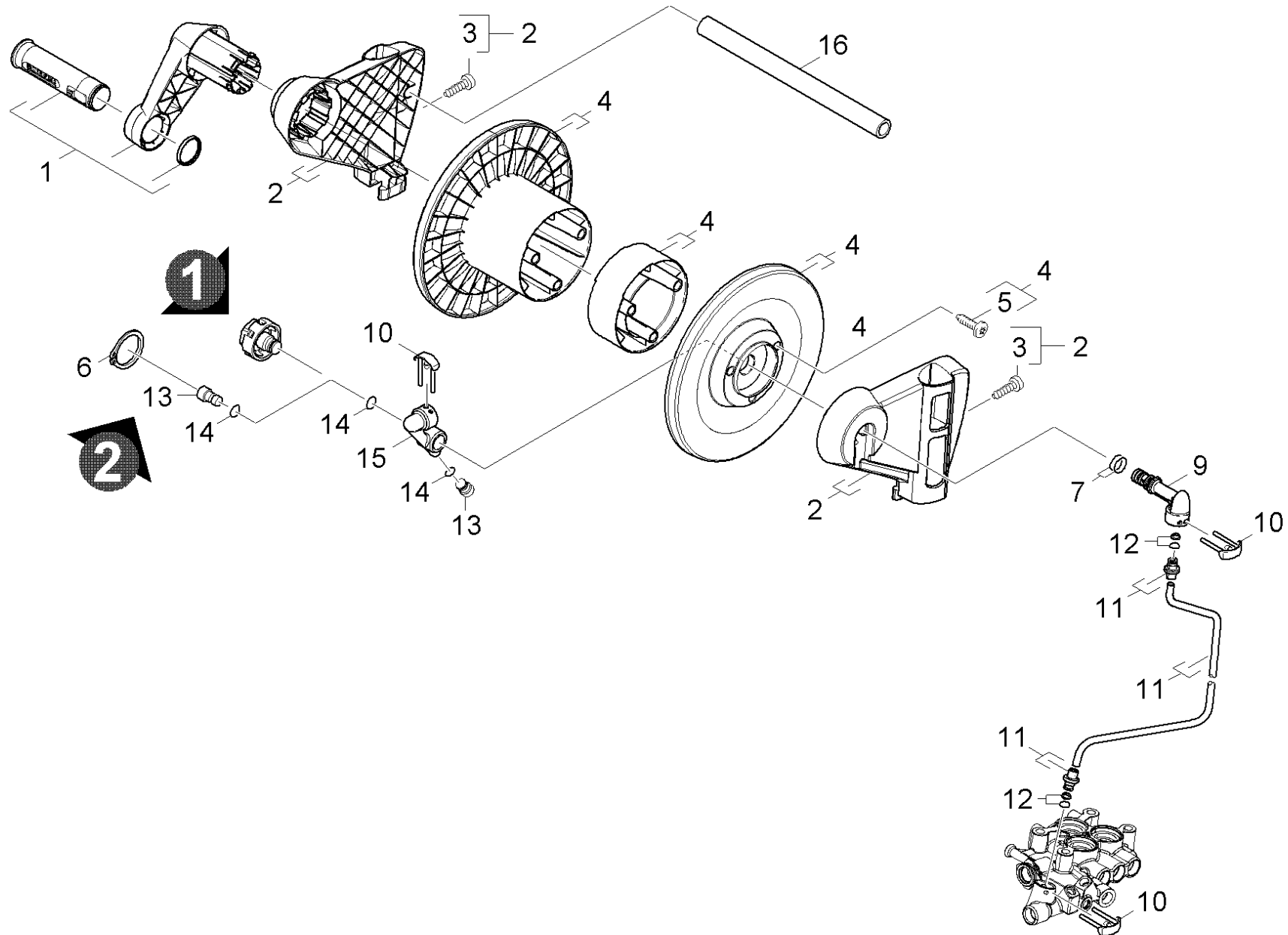
11 Gehaeuse

POS	Artikelnr.	Beschreibung	Anzahl	Einheit	Fußnotentext
1	6.304-099.0	Flachrundschraube M 6x 18-4.8-R2R	1.000	ST	
2	6.310-053.0	Steckmutter	1.000	ST	
3	4.069-025.0	Haube HD Basis/Mittelklasse Anthrazit	1.000	ST	
4	5.321-751.0	Griff	1.000	ST	
5	5.107-262.0	Stange	2.000	ST	
6	5.044-735.0	Halter	1.000	ST	
7	5.032-475.0	Abdeckung Haube	1.000	ST	
8	4.580-645.0	Dosierventil Chemie	1.000	ST	
9	6.388-216.0	Schlauch DN 5	1.000	M	ALS METERWARE BESTELLEN
10	4.060-866.0	Deckel RM kpl.	2.000	ST	
11	5.731-652.0	Filter mit Gewicht	2.000	ST	
12	5.032-747.0	Buegel	1.000	ST	
13	2.889-086.0	Set Radkappe	1.000	ST	SATZ MIT 2 STUECK
14	6.343-217.0	Klemmscheibe D25	2.000	ST	
15	4.515-320.0	Rad kpl.	1.000	ST	SATZ MIT 2 STUECK
16	5.105-413.0	Achse	1.000	ST	
17	5.050-431.0	Rahmen Rueckwand	1.000	ST	
19	5.057-062.0	Auflager	2.000	ST	
20	5.692-075.0	Luftfuehrung	1.000	ST	
21	7.303-108.0	Schraube 5x20 -10.9-R2R (In6Rd)	19.000	ST	
22	5.044-647.0	Halter Rolle hinten	1.000	ST	
23	7.303-110.0	Schraube 5x35 -10.9-R2R (In6Rd)	4.000	ST	
24	5.128-511.0	Achse	4.000	ST	
25	5.515-191.0	Rolle	4.000	ST	
26	5.044-646.0	Halter Rolle vorne	2.000	ST	
27	5.050-252.0	Rahmen Vorderteil	1.000	ST	
28	5.044-216.0	Halter	1.000	ST	
29	7.303-048.0	Schraube M6x20 -St-R3R (In6Rd)	8.000	ST	
30	5.032-782.0	Formteil	1.000	ST	
31	6.394-491.0	Flasche PE 2,5 L	2.000	ZST	



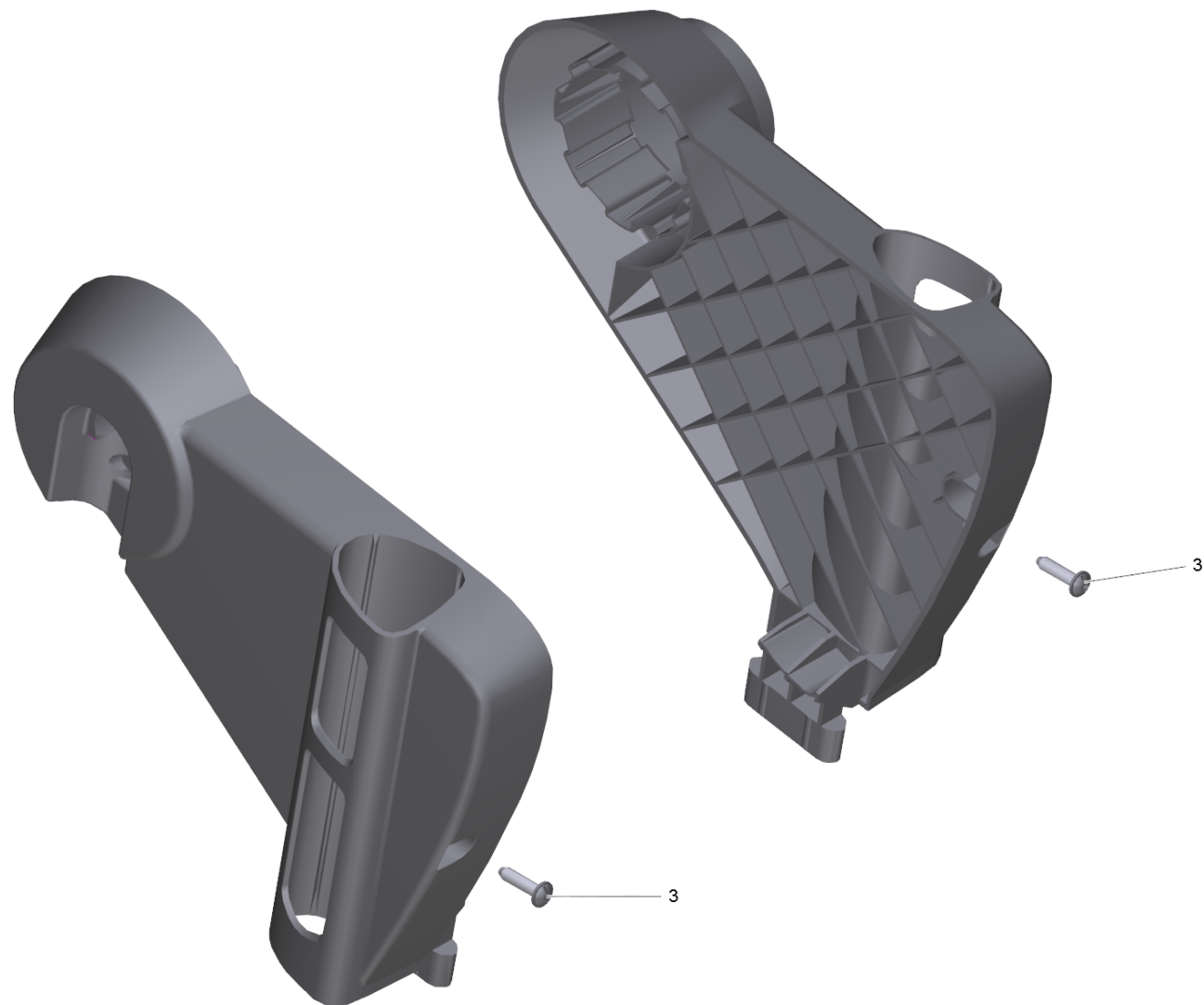
10 Deckel RM kpl. (4.060-866.0)

POS	Artikelnr.	Beschreibung	Anzahl	Einheit
2	6.363-304.0	Dichtung	1.000	ST



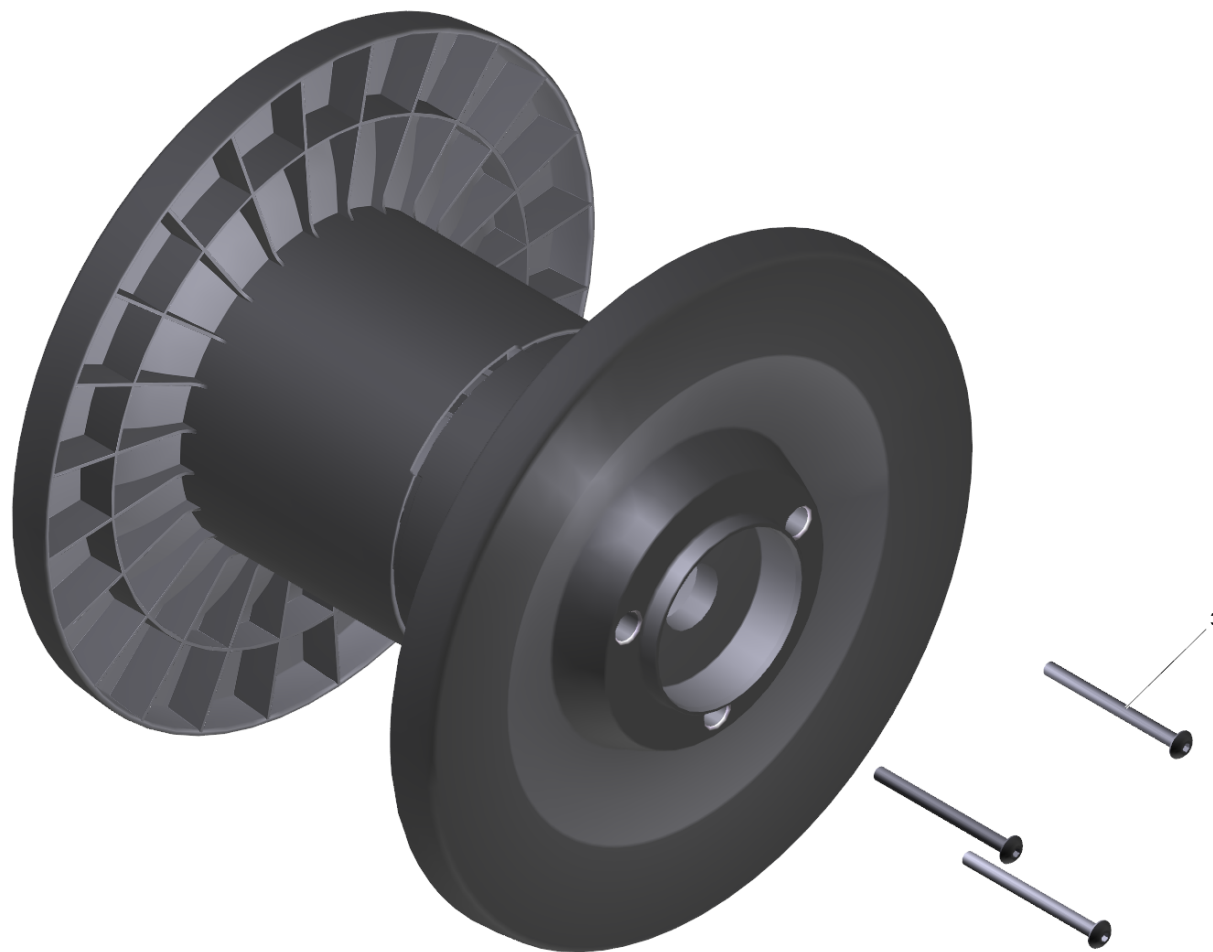
12 Schlauchtrommel

POS	Artikelnr.	Beschreibung	Anzahl	Einheit
1	4.481-213.0	Kurbel kpl.	1.000	ST
2	2.884-857.0	Ersatzteilsatz	1.000	ST
3	7.303-048.0	Schraube M6x20 -St-R3R (In6Rd)	2.000	ST
4	2.884-858.0	Ersatzteilsatz	1.000	ST
5	6.303-329.0	Schraube 5x60 - St. verz. bl.	3.000	ST
6	7.343-018.0	Sicherungsring 18x1,2-Rf-St DIN 471	1.000	ST
7	4.363-693.0	O-Ring kpl. -nur fuer Ersatz-	1.000	ST
9	5.427-328.0	Knotenstueck	1.000	ST
10	4.037-013.0	Haken	3.000	ST
11	4.421-911.0	Rohrleitung kpl.	1.000	ST
12	4.363-691.0	O-Ring kpl. -nur fuer Ersatz-	2.000	ST
13	5.411-161.0	Verschlusschraube	2.000	ST
14	6.362-703.0	O-Ring 6,0x1,5-NBR 70	2.000	ST
15	5.427-326.0	Knotenstueck	1.000	ST
16	5.107-263.0	Stange VA	1.000	ST



2 Ersatzteilsatz (2.884-857.0)

POS	Artikelnr.	Beschreibung	Anzahl	Einheit
3	7.303-048.0	Schraube M6x20 -St-R3R (In6Rd)	2.000	ST

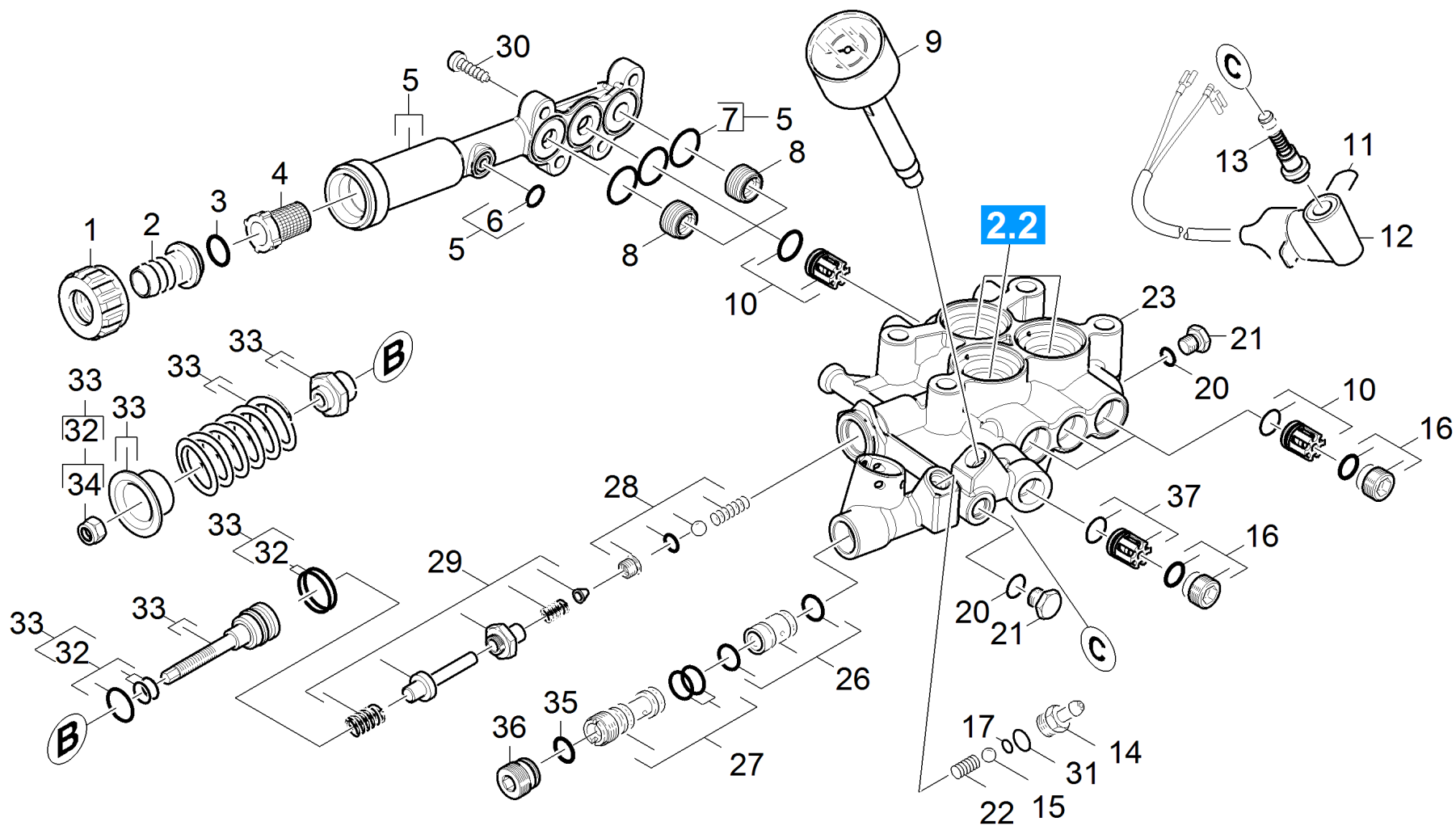


4 Ersatzteilsatz (2.884-858.0)

POS	Artikelnr.	Beschreibung	Anzahl	Einheit
3	6.303-329.0	Schraube 5x60 - St. verz. bl.	3.000	ST

20 Pumpensatz

POS	Beschreibung	Anzahl	Einheit
21	Zylinderkopf	1.000	ST
22	Geradschubfuehrung	1.000	ST



21 Zylinderkopf

POS	Artikelnr.	Beschreibung	Anzahl	Einheit
1	5.310-076.0	Mutter	1.000	ST
2	5.443-291.0	Schlauchnippel	1.000	ST
3	6.362-161.0	O-Ring 19,3 X 2,4	1.000	ST
4	6.414-141.0	Sieb	1.000	ST
5	4.064-005.0	Saugdeckel kpl.	1.000	ST
6	6.362-388.0	O-Ring 8,0x1,5 -EPDM 70	1.000	ST
7	6.363-536.0	O-Ring 21x1,5	3.000	ST
8	5.583-177.0	Ventilschraube M20x1	2.000	ST
9	4.423-024.0	Manometer kpl.	1.000	ST
10	2.884-512.0	Ventil (3 Stueck)	2.000	ST
11	5.034-494.0	Buegel	1.000	ST
12	4.744-168.0	Schalter kpl.	1.000	ST
13	2.883-988.0	ET-Set Steuerkolben	1.000	ST
14	5.443-624.0	Nippel	1.000	ST
15	7.401-908.0	Kugel 7 G300 -1.4301 DIN 5401	1.000	ST
16	4.483-001.0	Ventilschraube	4.000	ST
17	6.363-597.0	O-Ring 5,28 x 1,78	1.000	ST
18	6.362-528.0	O-Ring 9,5 X 2,0	1.000	ST
19	5.411-168.0	Ventilschraube M16x1	1.000	ST
20	6.362-690.0	O-Ring 7x2 - NBR 70	2.000	ST
21	5.411-070.0	Verschlusschraube	2.000	ST
22	5.332-258.0	Schraubenfeder	1.000	ST
23	4.550-708.0	Zylinderkopf kpl.	1.000	ST
24	6.363-613.0	O-Ring 4 x 2 -NBR90	1.000	ST
25	4.584-022.0	Ventilbolzen kpl.	1.000	ST
26	2.884-852.0	Ersatzteilsatz Dueseneinsatz	1.000	ST
27	4.769-052.0	Dueseneinsatz kpl.	1.000	ST
28	4.481-237.0	Ventilsitz kpl. nur fuer Ersatz HD6/13GB	1.000	ST
29	2.884-856.0	Ersatzteilsatz Ueberstroemer	1.000	ST
30	7.306-118.0	Schraube M 6x35 -8.8-R3R (In6Rd)	4.000	ST
31	6.362-690.0	O-Ring 7x2 - NBR 70	1.000	ST
32	2.884-551.0	Ersatzteilsatz	1.000	ST
33	4.591-054.0	Set Ueberstroemer	1.000	ST

21 Zylinderkopf

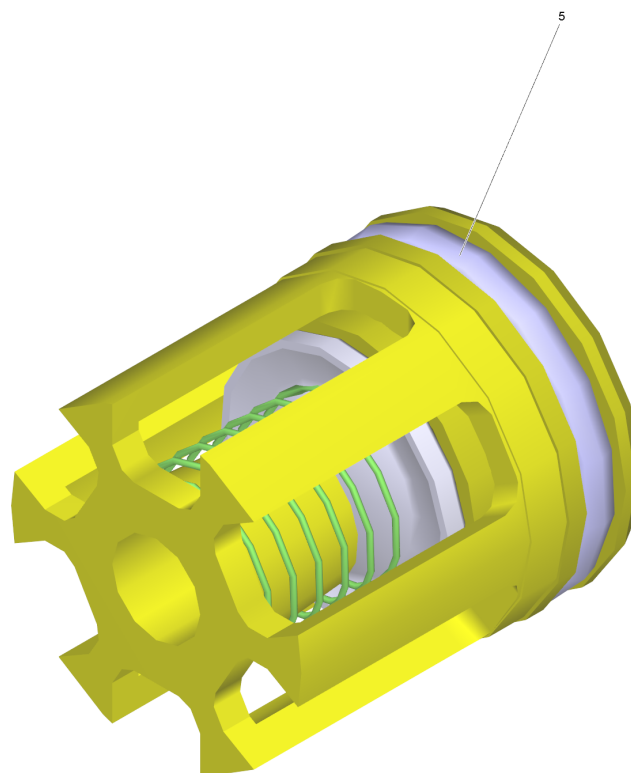
POS	Artikelnr.	Beschreibung	Anzahl	Einheit
34	7.311-510.0	6kt-Mutter M 8-8-A2E ISO 7040	1.000	ST
35	6.362-480.0	O-Ring 12,42x 1,78	1.000	ST
36	5.411-171.0	Verschlusschraube	1.000	ST
37	4.580-594.0	Ventil kpl.	1.000	ST
100	2.884-347.0	Pumpenset HD 6/16 M	1.000	ST

5 Saugdeckel kpl. (4.064-005.0)

POS	Artikelnr.	Beschreibung	Anzahl	Einheit
2	6.363-536.0	O-Ring 21x1,5	3.000	ST
3	6.362-388.0	O-Ring 8,0x1,5 -EPDM 70	1.000	ST
4	6.590-002.0	Beutel PE 150x230 mm	1.000	ST
5	6.376-036.0	Etikett Ersatzteile neutral 65x55 MM	1.000	ZST

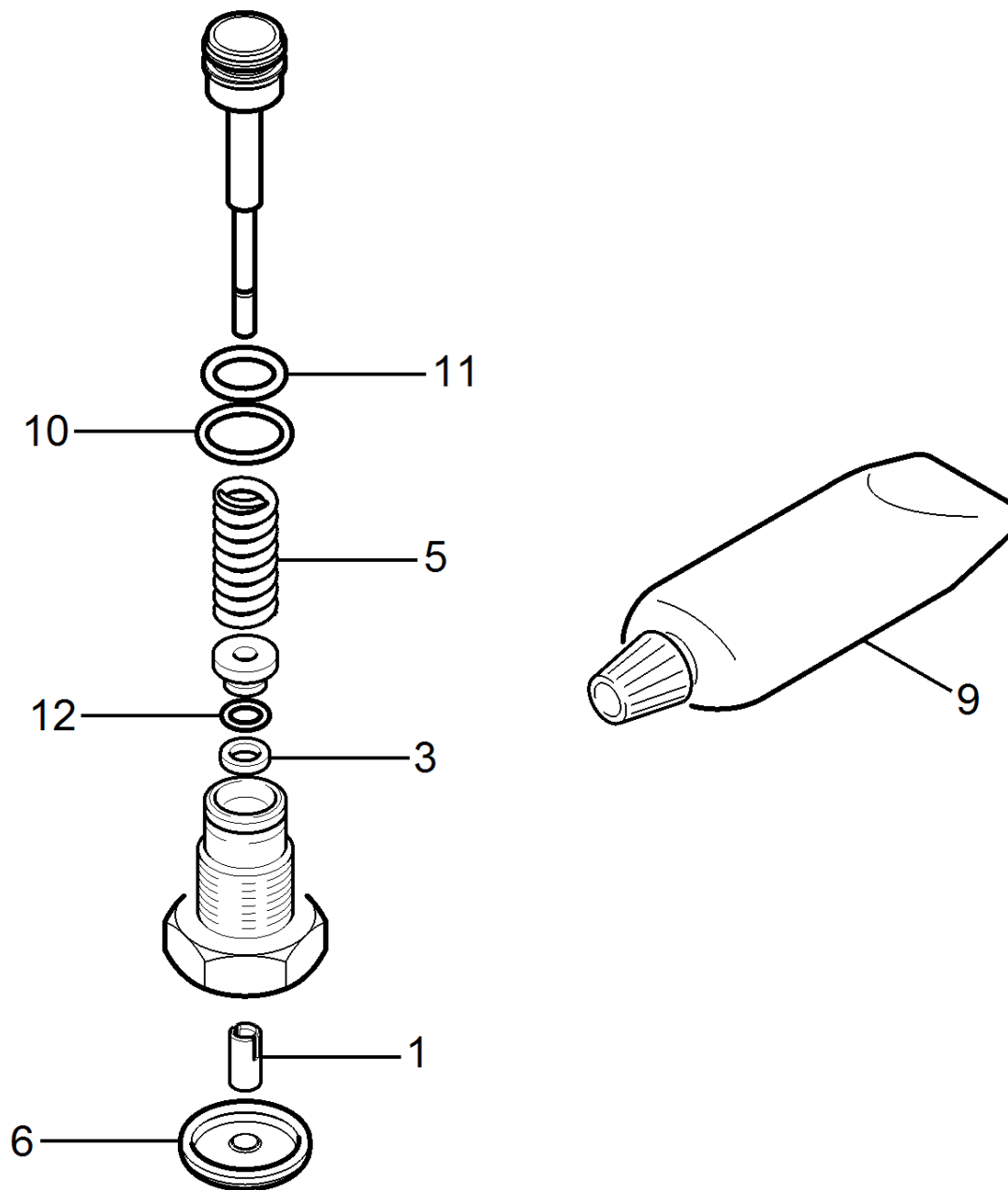
9 Manometer kpl. (4.423-024.0)

POS	Artikelnr.	Beschreibung	Anzahl	Einheit
3	6.376-036.0	Etikett Ersatzteile neutral 65x55 MM	2.000	ZST



10 Ventil (3 Stueck) (2.884-512.0)

POS	Artikelnr.	Beschreibung	Anzahl	Einheit
5	6.363-003.0	O-Ring 13,0 X 2,0-NBR 90	1.000	ST

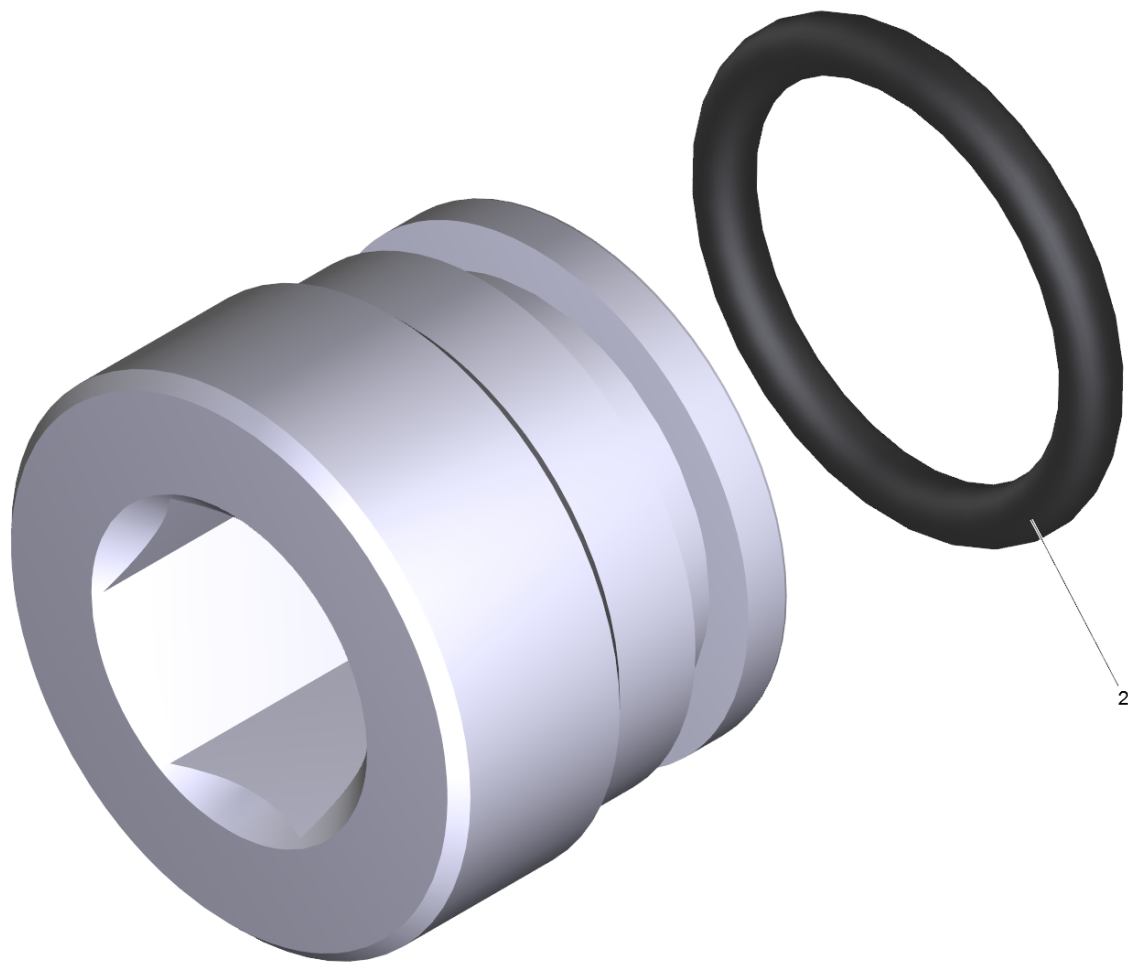


13 ET-Set Steuerkolben (2.883-988.0)

POS	Artikelnr.	Beschreibung	Anzahl	Einheit
1	5.110-947.0	Huelse	1.000	ST
3	5.114-513.0	Stuetzring	1.000	ST
5	5.332-511.0	Schraubenfeder	1.000	ST
6	5.367-030.0	Membrane	1.000	ST
9	6.288-044.0	Silikonfett 100 G	1.000	ST
10	6.363-615.0	O-Ring 11 x 1,5 -NBR70	1.000	ST
11	6.363-611.0	O-Ring 8,73 x 1,78 -NBR	1.000	ST
12	6.363-241.0	O-Ring 2,90x1,78	1.000	ST

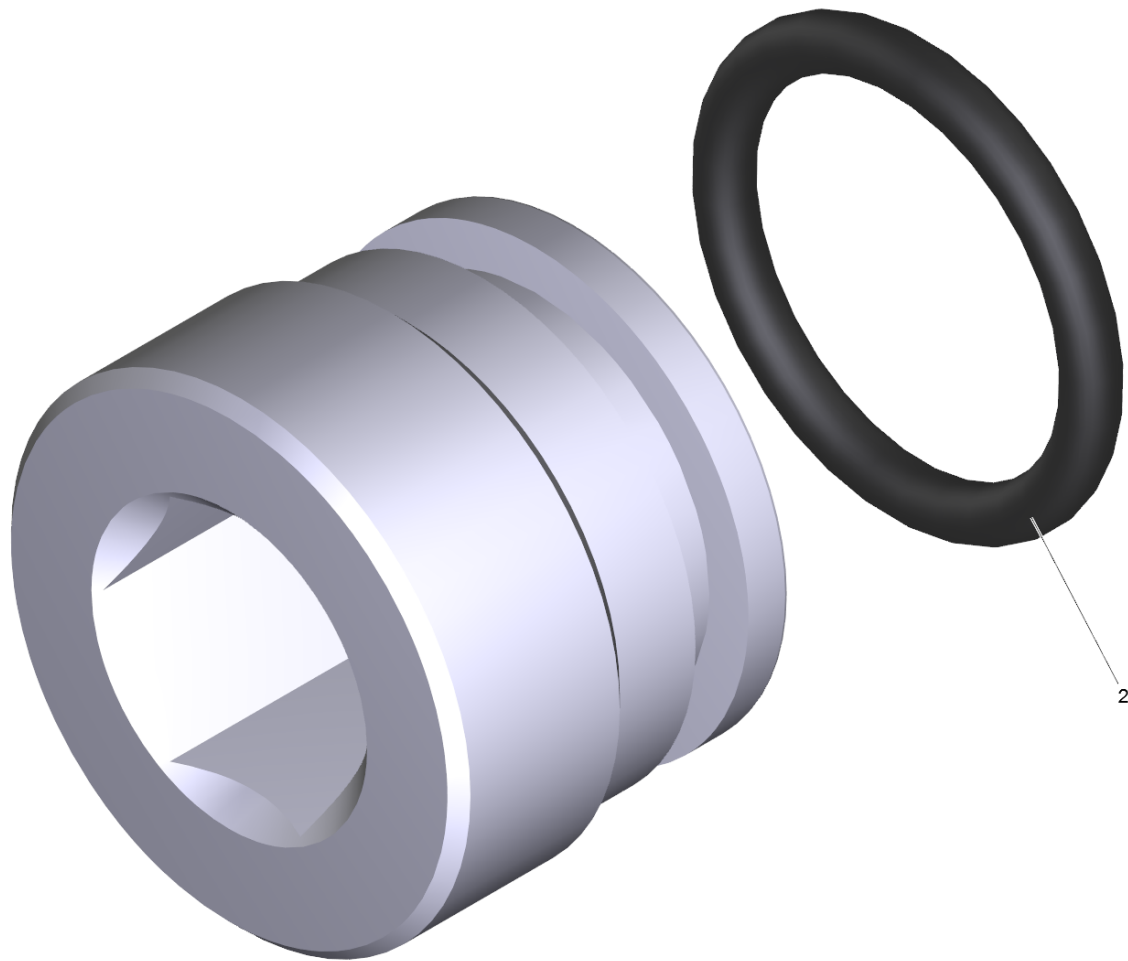
16 Ventilschraube (4.483-001.0)

POS	Artikelnr.	Beschreibung	Anzahl	Einheit
1	4.483-002.0	Ventilschraube	1.000	ST
1	4.483-002.0	Ventilschraube	1.000	ST
2	6.362-481.0	O-Ring 14,0 x 2,0 NBR 80	1.000	ST
2	6.362-481.0	O-Ring 14,0 x 2,0 NBR 80	1.000	ST
3	6.590-004.0	Beutel PE 80x100 mm	1.000	ST
3	6.590-004.0	Beutel PE 80x100 mm	1.000	ST
4	6.376-036.0	Etikett Ersatzteile neutral 65x55 MM	1.000	ZST
4	6.376-036.0	Etikett Ersatzteile neutral 65x55 MM	1.000	ZST



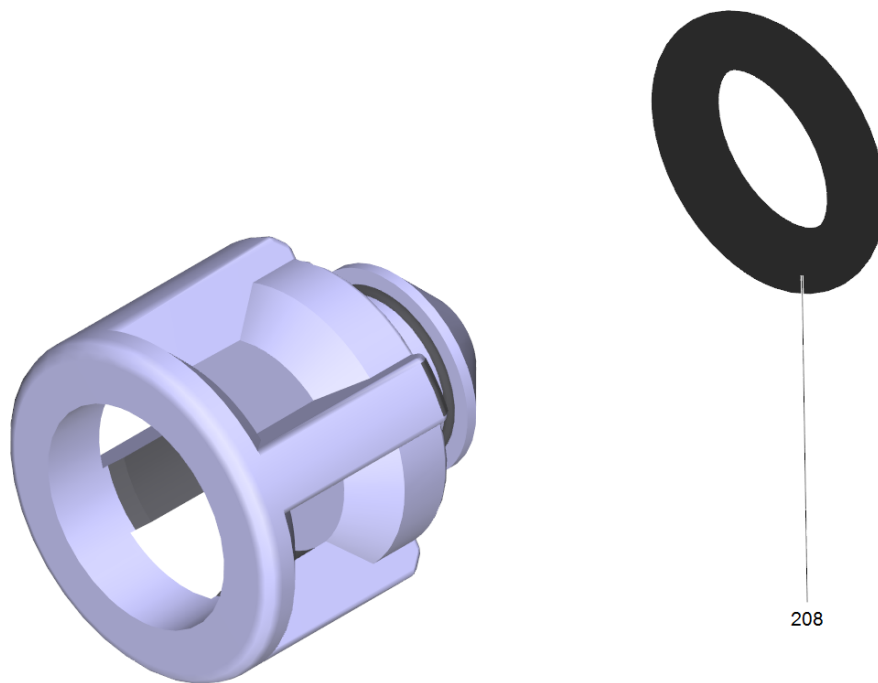
1 Ventilschraube (4.483-002.0)

POS	Artikelnr.	Beschreibung	Anzahl	Einheit
2	6.363-459.0	O-Ring 14 x 2	1.000	ST



1 Ventilschraube (4.483-002.0)

POS	Artikelnr.	Beschreibung	Anzahl	Einheit
2	6.363-459.0	O-Ring 14 x 2	1.000	ST



25 Ventilbolzen kpl. (4.584-022.0)

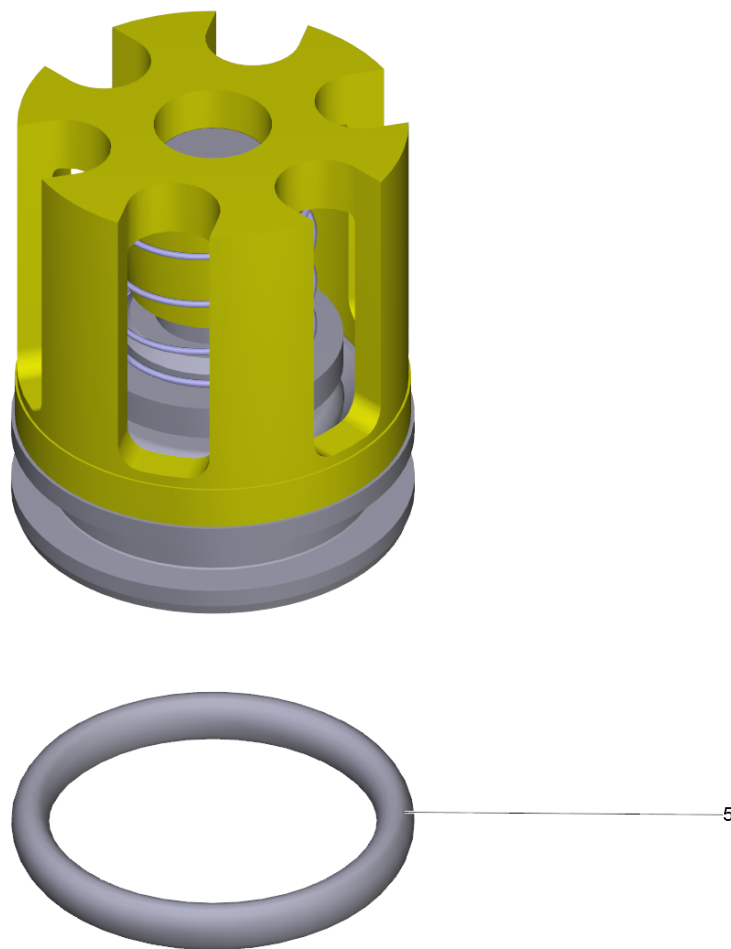
POS	Artikelnr.	Beschreibung	Anzahl	Einheit
208	6.363-613.0	O-Ring 4 x 2 -NBR90	1.000	ST

27 Dueseneinsatz kpl. (4.769-052.0)

POS	Artikelnr.	Beschreibung	Anzahl	Einheit
1	5.769-087.0	Dueseneinsatz schwarz PVDF	1.000	ST
2	6.363-331.0	O-Ring 9,0 x 1,5	2.000	ST
3	6.590-004.0	Beutel PE 80x100 mm	1.000	ST
4	6.376-036.0	Etikett Ersatzteile neutral 65x55 MM	1.000	ZST

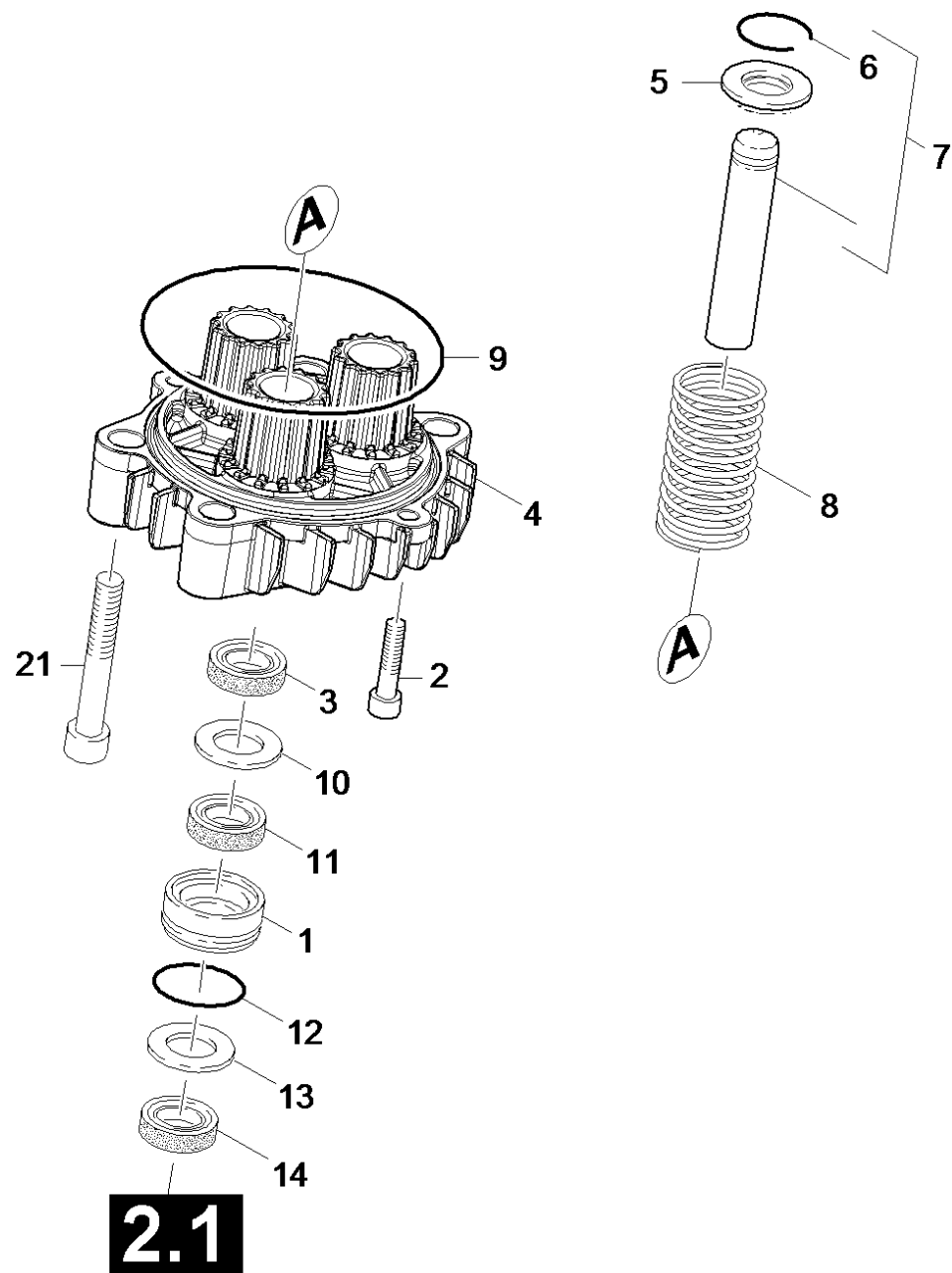
32 Ersatzteilsatz (2.884-551.0)

POS	Artikelnr.	Beschreibung	Anzahl	Einheit
44	6.362-365.0	O-Ring kpl. 1ST.-R.- 7,65X 1,78 NBR 80	1.000	ST
46	6.362-445.0	O-Ring 16,0 X 2,4-NBR 80	1.000	ST
47	6.362-575.0	O-Ring 12,42 KOMPL	1.000	ST
71	7.311-510.0	6kt-Mutter M 8-8-A2E ISO 7040	1.000	ST
101	6.376-036.0	Etikett Ersatzteile neutral 65x55 MM	2.000	ZST



37 Ventil kpl. (4.580-594.0)

POS	Artikelnr.	Beschreibung	Anzahl	Einheit
5	6.362-381.0	O-Ring 13x2 - NBR 70	1.000	ST



22 Geradschubfuehrung

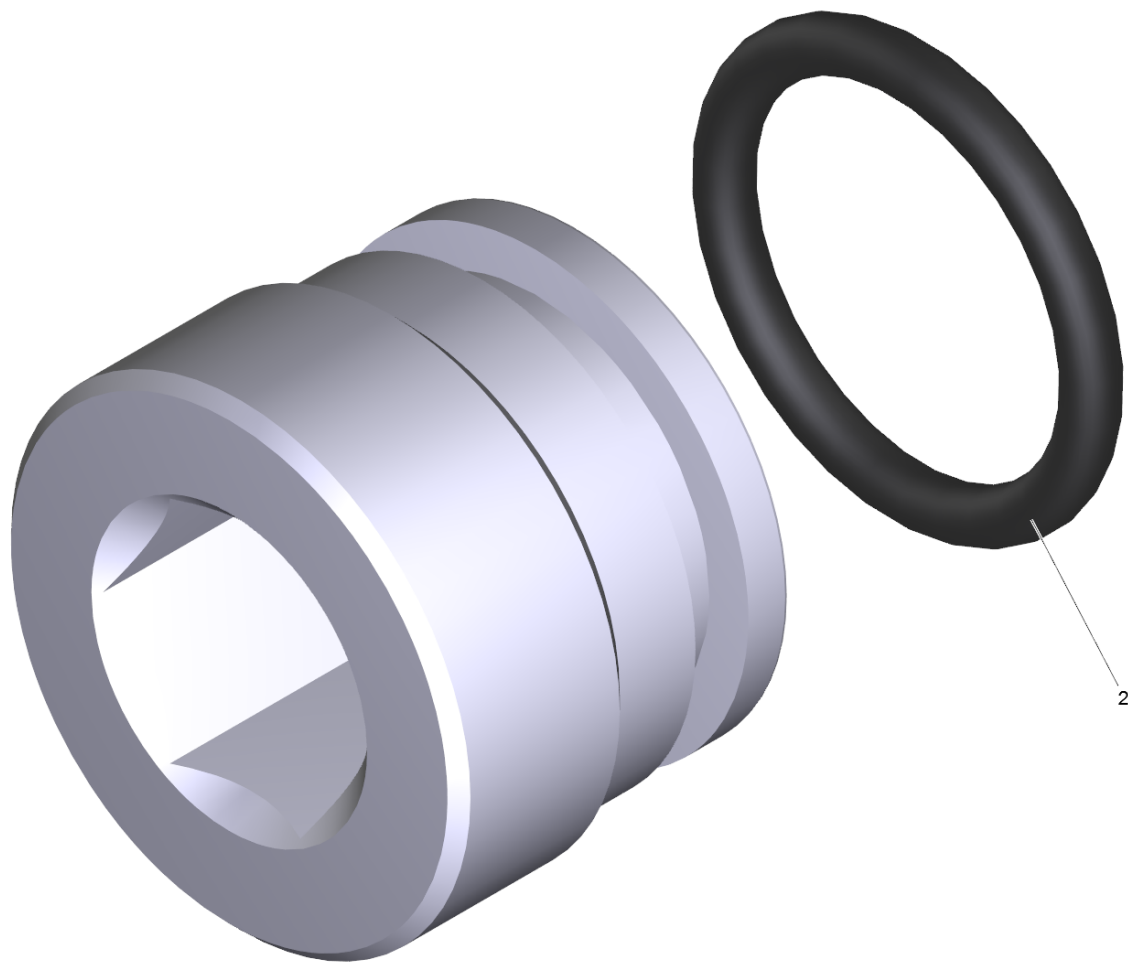
POS	Artikelnr.	Beschreibung	Anzahl	Einheit
1	5.112-402.0	Buchse	3.000	ST
2	7.306-094.0	Schraube M6x25 -8.8-R3R (In6Rd)	2.000	ST
3	6.365-322.0	Nutring 16X24X7	3.000	ST
4	5.061-083.0	Gehaeuse	1.000	ST
5	5.116-150.0	Scheibe D16	3.000	ST
6	7.343-478.0	Sprengring 16 -FST DIN 9925	3.000	ST
7	4.553-244.0	Kolben kpl.	3.000	ST
8	5.332-552.0	Schraubenfeder	3.000	ST
9	6.362-102.0	O-Ring 90,0 X 3,0	1.000	ST
	Positionstext1: 1.524-125.0/-127.0/-904/-906.0			
9	6.362-963.0	O-Ring 88,57X 2,62	1.000	ST
	Positionstext1: 1.524-120.0/-123.0/-124/-126.0/-128.0/			
	Positionstext2: -900.0/-902.0/-903.0/-907.0			
10	5.115-493.0	Scheibe	3.000	ST
11	6.365-351.0	Kompaktdichtung 16 x 24 x 4	3.000	ST
12	6.362-398.0	O-Ring 27,5 X 1,5-NBR 70	3.000	ST
13	5.115-492.0	Scheibe	3.000	ST
14	6.365-408.0	Nutring 16x24x5.3	3.000	ST
100	2.885-019.0	Pumpenset fuer Kolben HD 9/19M	1.000	ST

100 Pumpenset fuer Kolben HD 9/19M (2.885-019.0)

POS	Artikelnr.	Beschreibung	Anzahl	Einheit
1	6.365-351.0	Kompaktdichtung 16 x 24 x 4	3.000	ST
2	5.115-493.0	Scheibe	3.000	ST
3	5.115-492.0	Scheibe	3.000	ST
4	6.362-388.0	O-Ring 8,0x1,5 -EPDM 70	1.000	ST
5	6.365-322.0	Nutring 16X24X7	3.000	ST
6	6.365-408.0	Nutring 16x24x5.3	3.000	ST
7	4.483-001.0	Ventilschraube	4.000	ST
8	6.362-547.0	O-Ring 20,0x1,5-NBR 70	3.000	ST
9	5.112-402.0	Buchse	3.000	ST
10	2.884-512.0	Ventil (3 Stueck)	2.000	ST

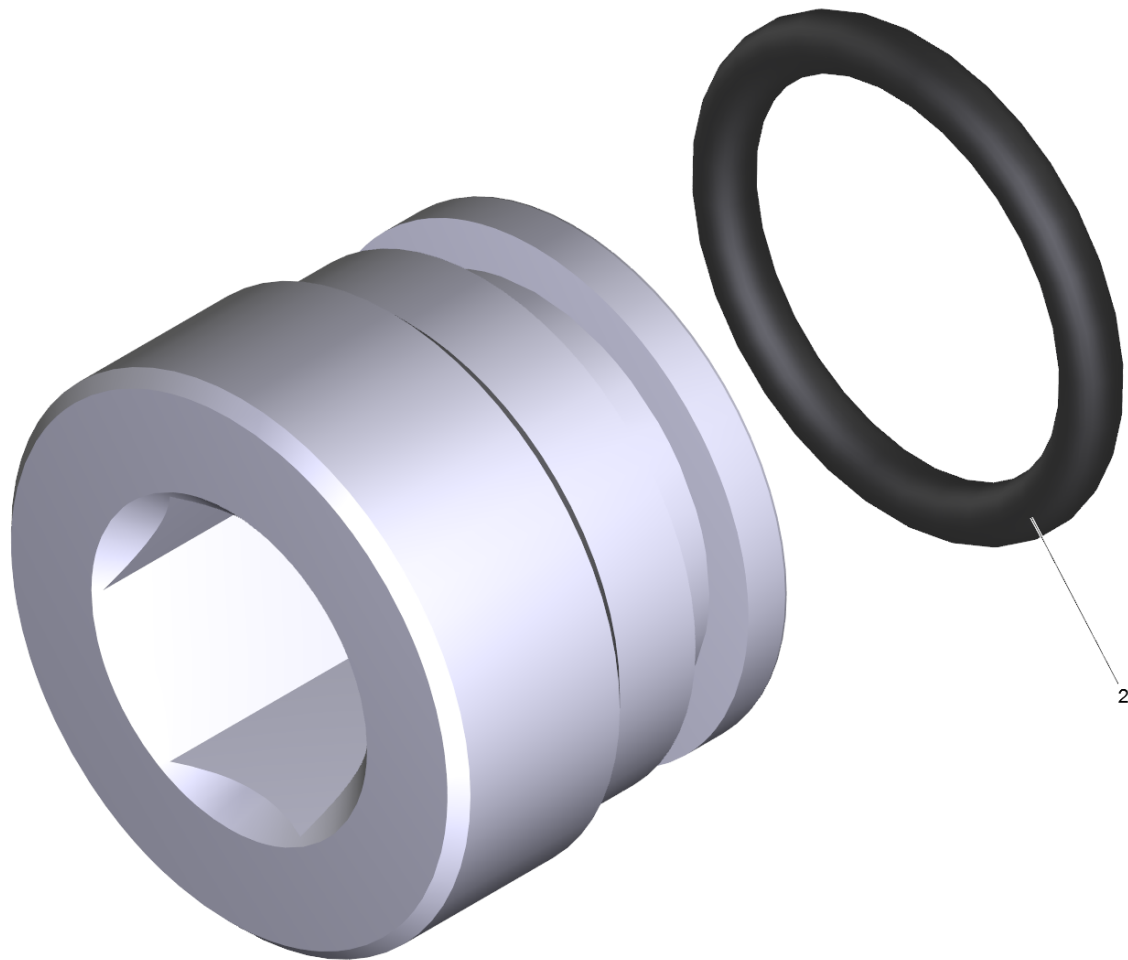
7 Ventilschraube (4.483-001.0)

POS	Artikelnr.	Beschreibung	Anzahl	Einheit
1	4.483-002.0	Ventilschraube	1.000	ST
1	4.483-002.0	Ventilschraube	1.000	ST
2	6.362-481.0	O-Ring 14,0 x 2,0 NBR 80	1.000	ST
2	6.362-481.0	O-Ring 14,0 x 2,0 NBR 80	1.000	ST
3	6.590-004.0	Beutel PE 80x100 mm	1.000	ST
3	6.590-004.0	Beutel PE 80x100 mm	1.000	ST
4	6.376-036.0	Etikett Ersatzteile neutral 65x55 MM	1.000	ZST
4	6.376-036.0	Etikett Ersatzteile neutral 65x55 MM	1.000	ZST



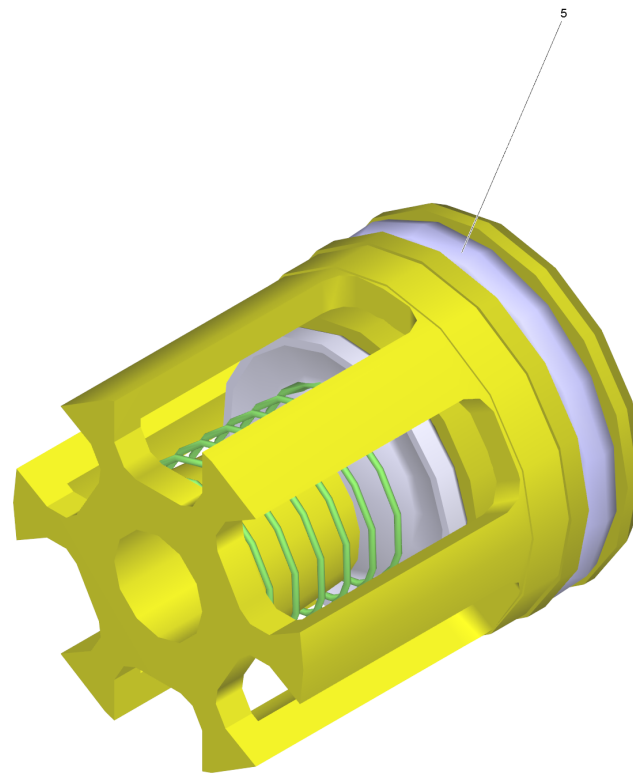
1 Ventilschraube (4.483-002.0)

POS	Artikelnr.	Beschreibung	Anzahl	Einheit
2	6.363-459.0	O-Ring 14 x 2	1.000	ST



1 Ventilschraube (4.483-002.0)

POS	Artikelnr.	Beschreibung	Anzahl	Einheit
2	6.363-459.0	O-Ring 14 x 2	1.000	ST

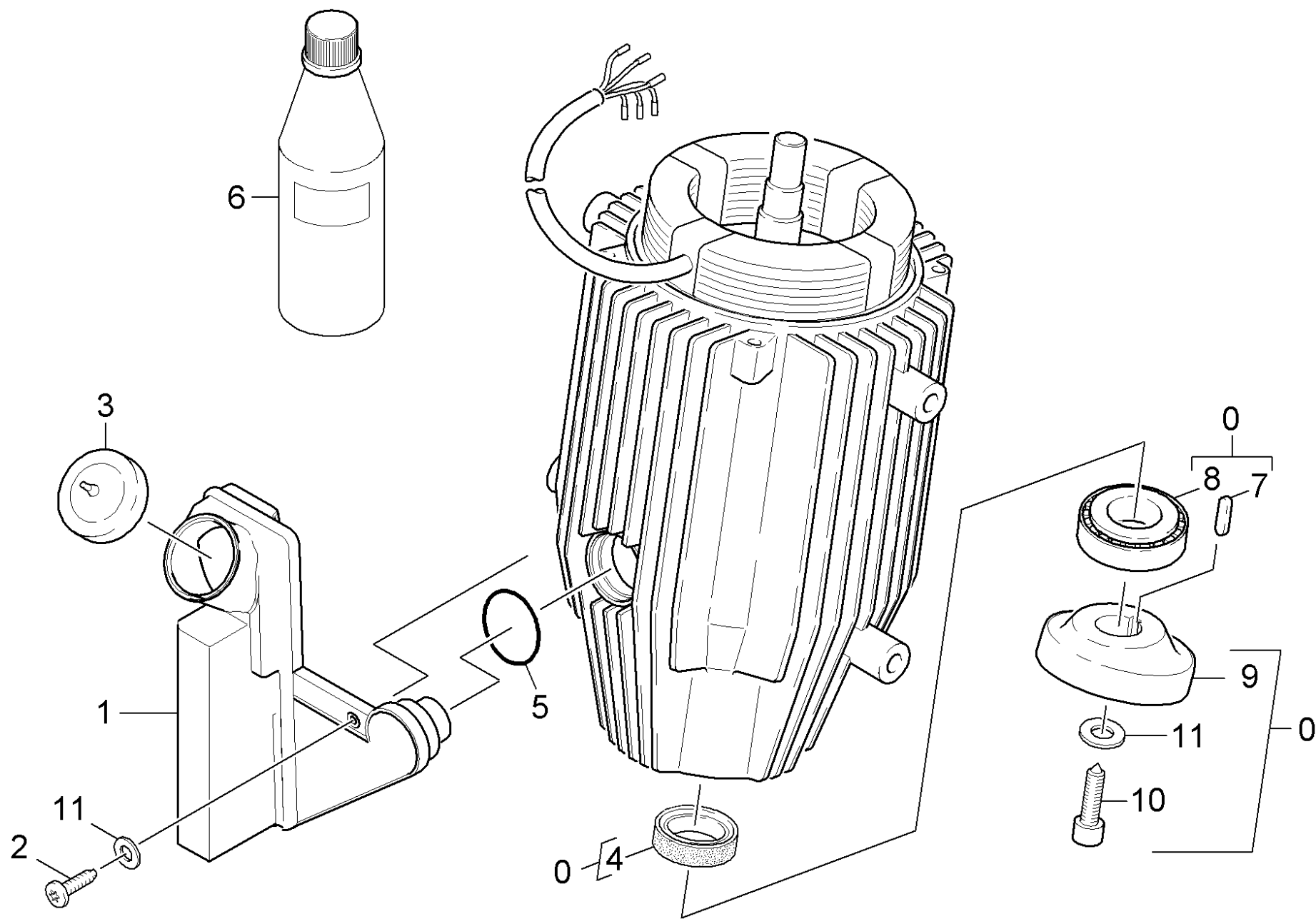


10 Ventil (3 Stueck) (2.884-512.0)

POS	Artikelnr.	Beschreibung	Anzahl	Einheit
5	6.363-003.0	O-Ring 13,0 X 2,0-NBR 90	1.000	ST

30 Motor

POS	Beschreibung	Anzahl	Einheit
31	Antrieb	1.000	ST
32	Lueftung	1.000	ST

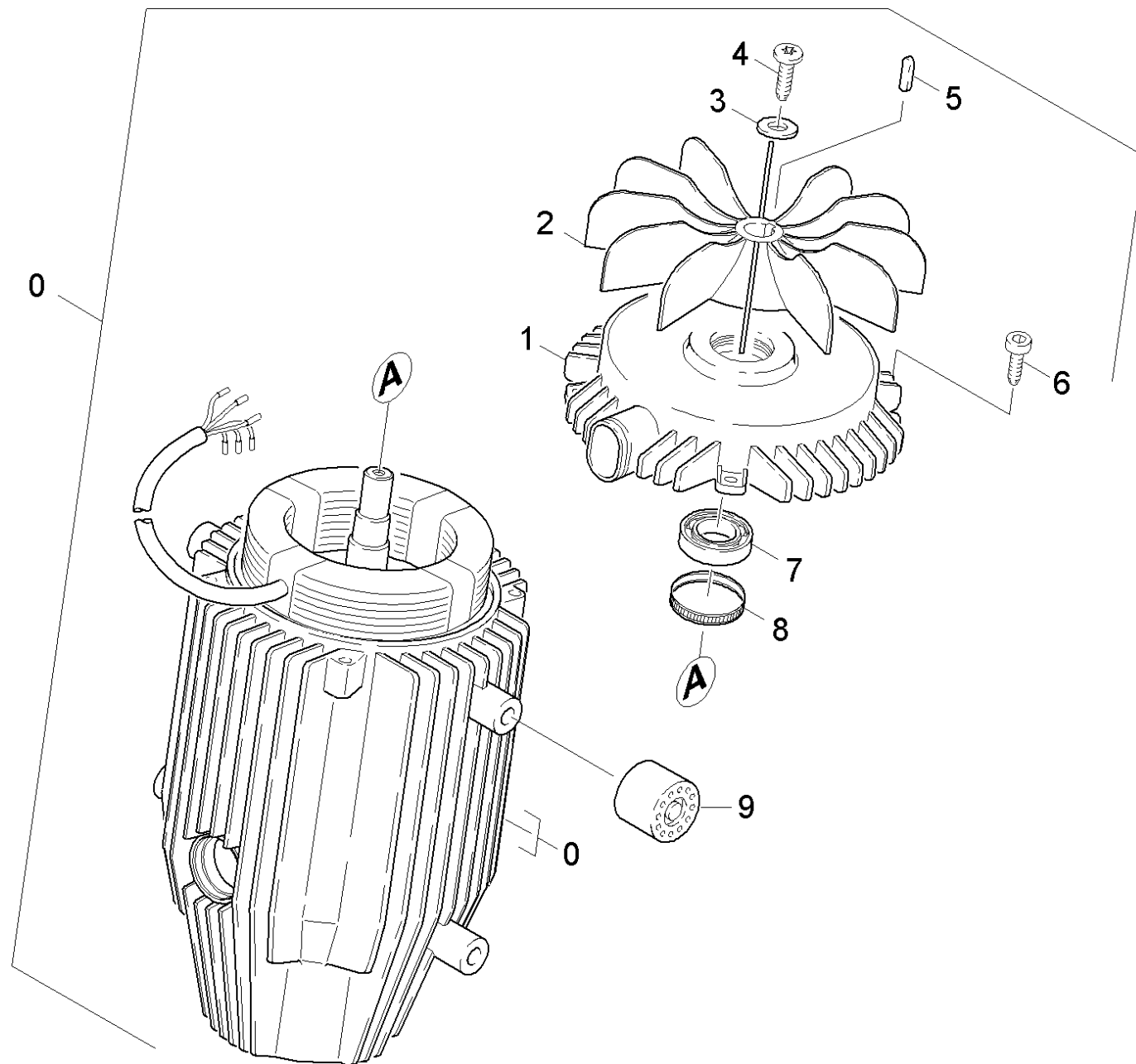


31 Antrieb

POS	Artikelnr.	Beschreibung	Anzahl	Einheit
0	4.623-784.0	Motor kpl.	1.000	ST
1	5.070-658.0	Behaelter Oel	1.000	ST
2	6.303-320.0	Schraube M 5x 20-St-R2R	1.000	ST
3	5.064-454.0	Deckel staubgrau	1.000	ST
4	7.367-156.0	RWDR A30x40x7-NBR DIN 3760	1.000	ST
5	6.362-722.0	O-Ring 28,0 X 3,0	1.000	ST
6	6.288-219.0	Motorenoel 1 L	1.000	ST
7	7.318-070.0	Passfeder 5x5x20-C45R DIN 6885-1	1.000	ST
8	6.401-399.0	Kegelrollenlager	1.000	ST
9	4.120-214.0	Taumelscheibe kpl.	1.000	ST
10	7.306-092.0	Schraube M6x20-ST- 8.8-R3R (IN6RD)	1.000	ST
11	7.312-260.0	Scheibe 6 -100HV-A3E ISO 7094	2.000	ST

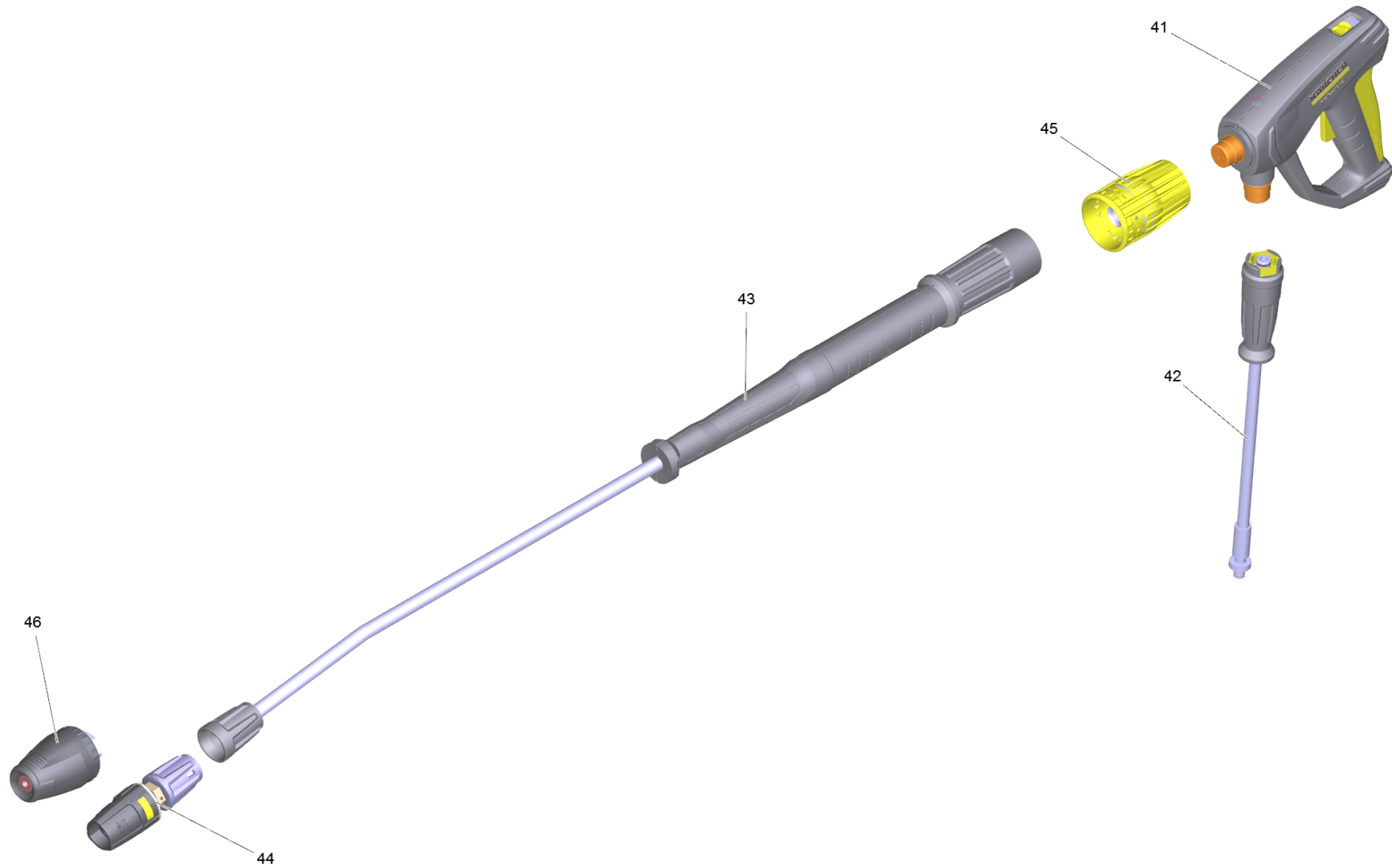
8 Kegelrollenlager (6.401-399.0)

POS	Artikelnr.	Beschreibung	Anzahl	Einheit
1		Kegelrollenlager 31305	1.000	ST
2	6.590-355.0	Beutel PE 130x140 mm neutral	1.000	ST



32 Lueftung

POS	Artikelnr.	Beschreibung	Anzahl	Einheit
0	4.623-784.0	Motor kpl.	1.000	ST
1	5.063-707.0	Lagerdeckel B	1.000	ST
2	5.600-046.0	Luefterrad	1.000	ST
3	7.312-260.0	Scheibe 6 -100HV-A3E ISO 7094	1.000	ST
4	7.306-092.0	Schraube M6x20-ST- 8.8-R3R (IN6RD)	1.000	ST
5	7.318-079.0	Passfeder A 5x5x25-C45R DIN 6885	1.000	ST
6	6.303-265.0	Schneidschraube M6x20	1.000	ST
7	6.401-285.0	Kugellager 6204 2RS	1.000	ST
8	6.343-171.0	Toleranzring	1.000	ST
9	5.767-005.0	Gummipuffer	4.000	ST

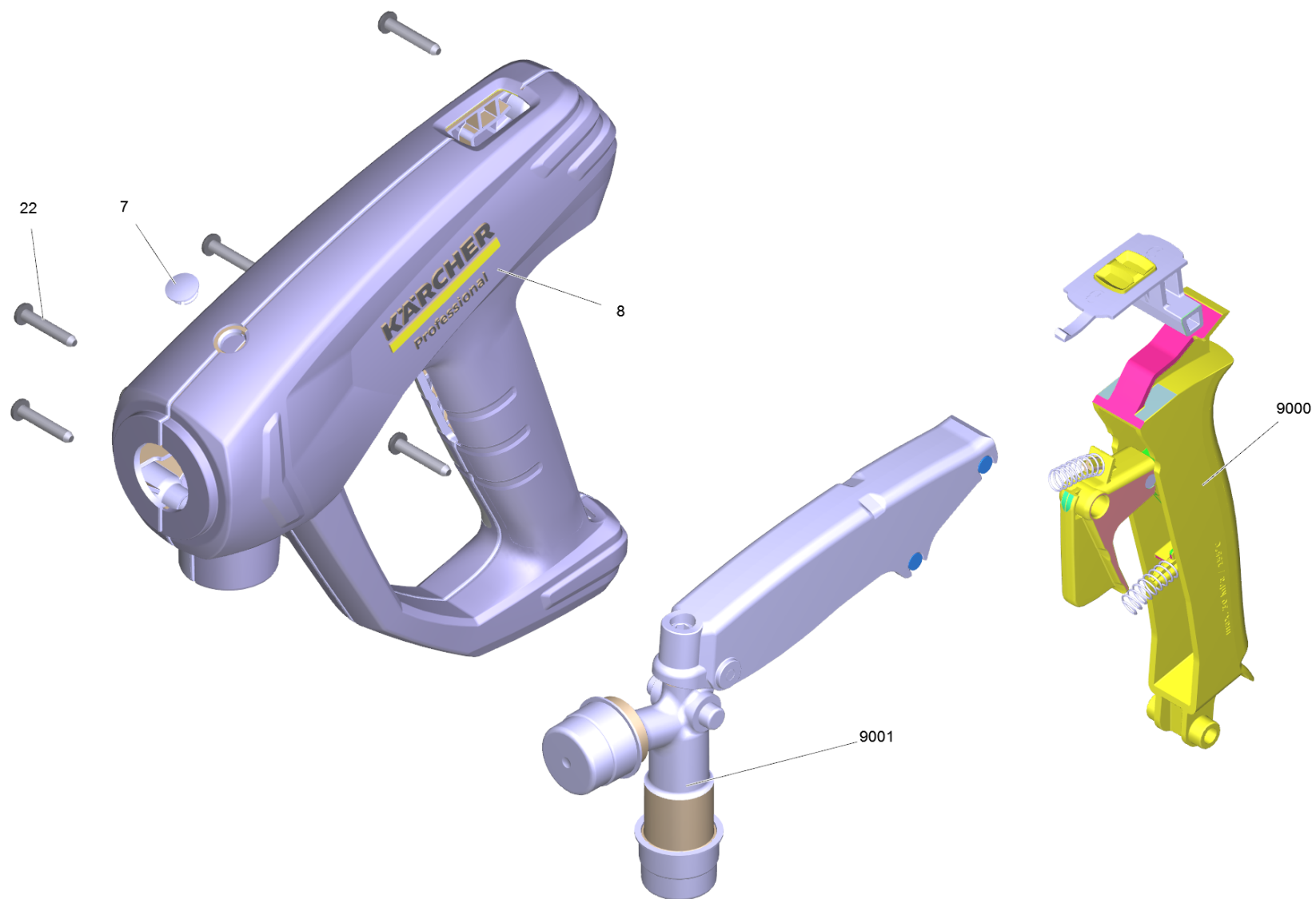


40 Zubehoer

POS	Artikelnr.	Beschreibung	Anzahl	Einheit
41	4.118-005.0	EASY!Force Advanced	1.000	ST
42	6.110-037.0	Schlauchleitung TR drehbar DN6 25MPa 15m	1.000	ST
43	4.112-000.0	Strahlrohr TR 1050 mm	1.000	ST
44	4.117-032.0	Dreifachduese TR 038	1.000	ST
45	4.118-007.0	Drehregler TR 270L	1.000	ST
46	4.114-041.0	Rotorduese TR 040 Prof.	1.000	ST

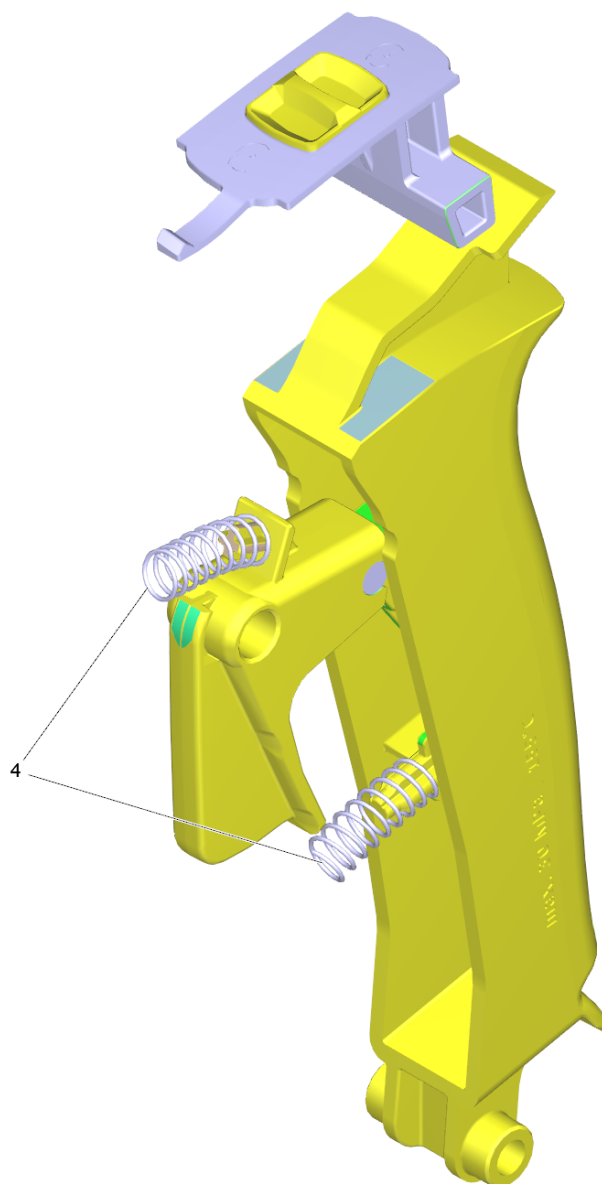
41 EASY!Force Advanced (4.118-005.0)

POS	Beschreibung	Anzahl	Einheit
1	Handspritzpistole TR EH 155	1.000	ST



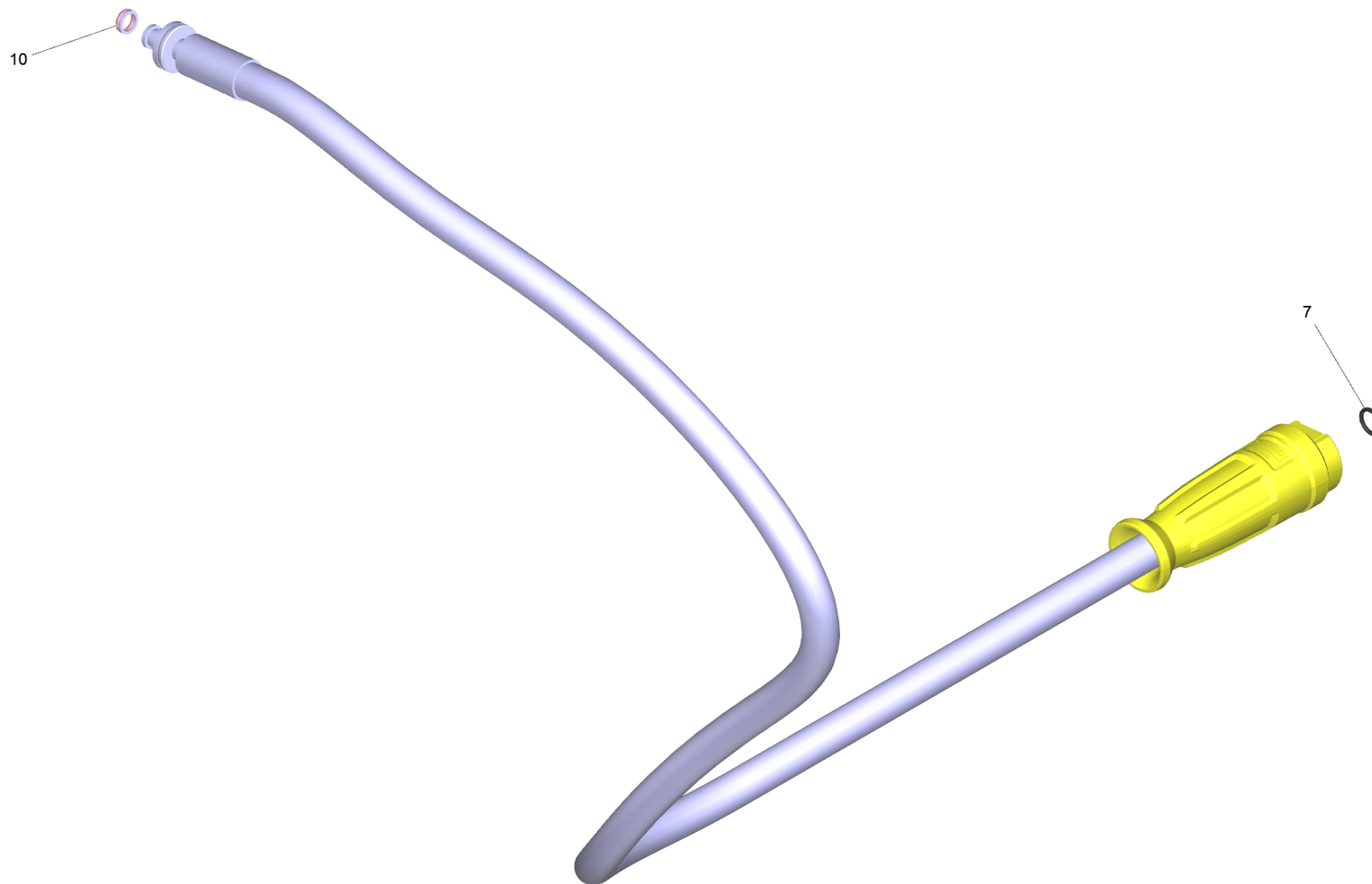
1 Handspritzpistole TR EH 155

POS	Artikelnr.	Beschreibung	Anzahl	Einheit
7	5.132-001.0	Stopfen	1.000	ST
8	5.321-136.3	Griffpaar EH 155 nur fuer Ersatz	1.000	ST
22	7.303-096.0	Schraube 4x22 -ST-10.9-R2R (IN6RD)	7.000	ST
9000	2.885-483.0	Ersatzteil-Set Hebel	1.000	ST
9001	4.427-014.0	Knotenstueck TR EH 155 nur fuer Ersatz	1.000	ST



9000 Ersatzteil-Set Hebel (2.885-483.0)

POS	Artikelnr.	Beschreibung	Anzahl	Einheit
4	5.332-032.0	Schraubenfeder	2.000	ST

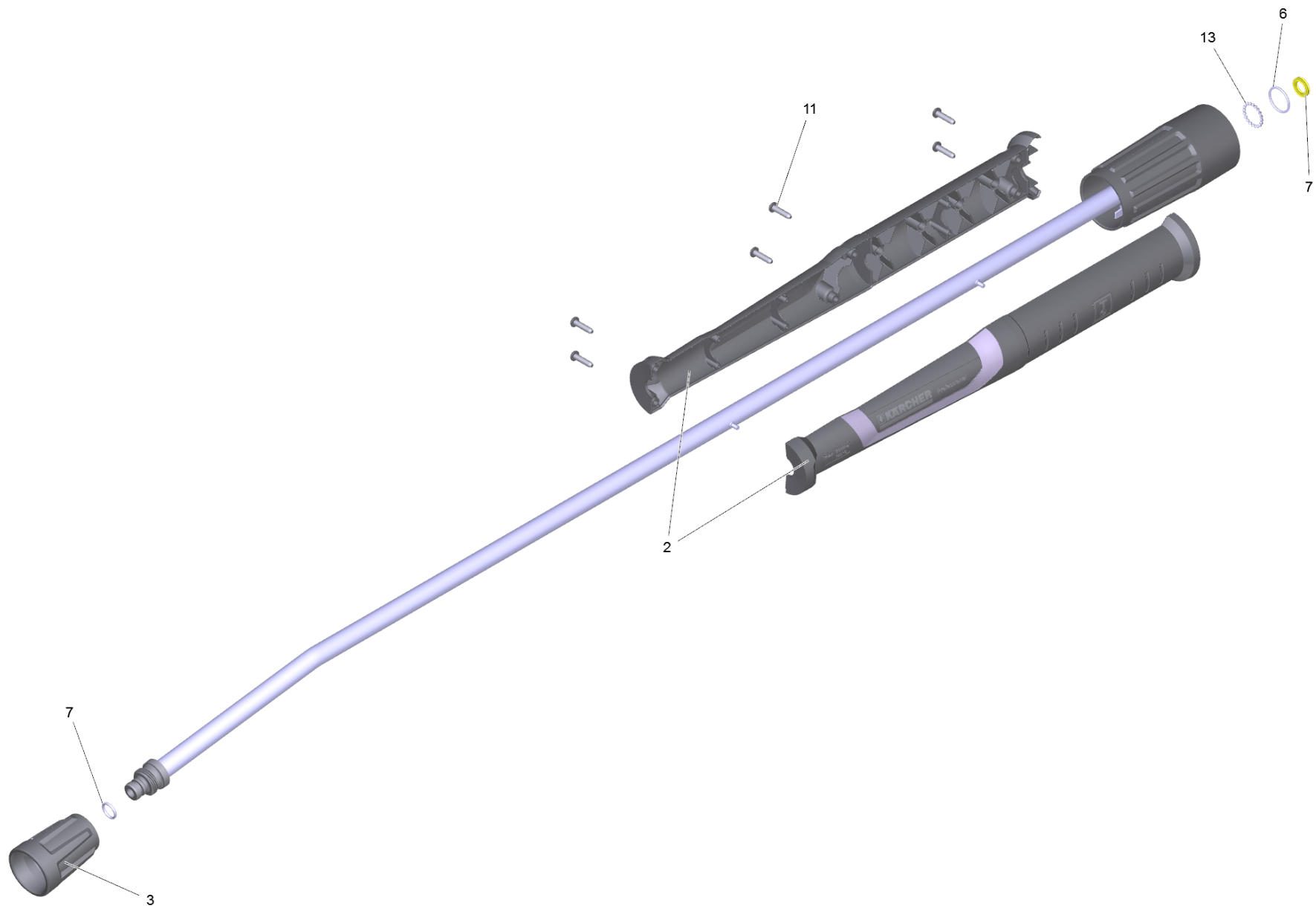


42 Schlauchleitung TR drehbar DN6 25MPa 15m (6.110-037.0)

POS	Artikelnr.	Beschreibung	Anzahl	Einheit
7	2.880-154.0	O-Ringset	1.000	ST
10	4.363-691.0	O-Ring kpl. -nur fuer Ersatz-	1.000	ST

43 Strahlrohr TR 1050 mm (4.112-000.0)

POS	Beschreibung	Anzahl	Einheit
1	Strahlrohr TR 1050 mm	1.000	ST

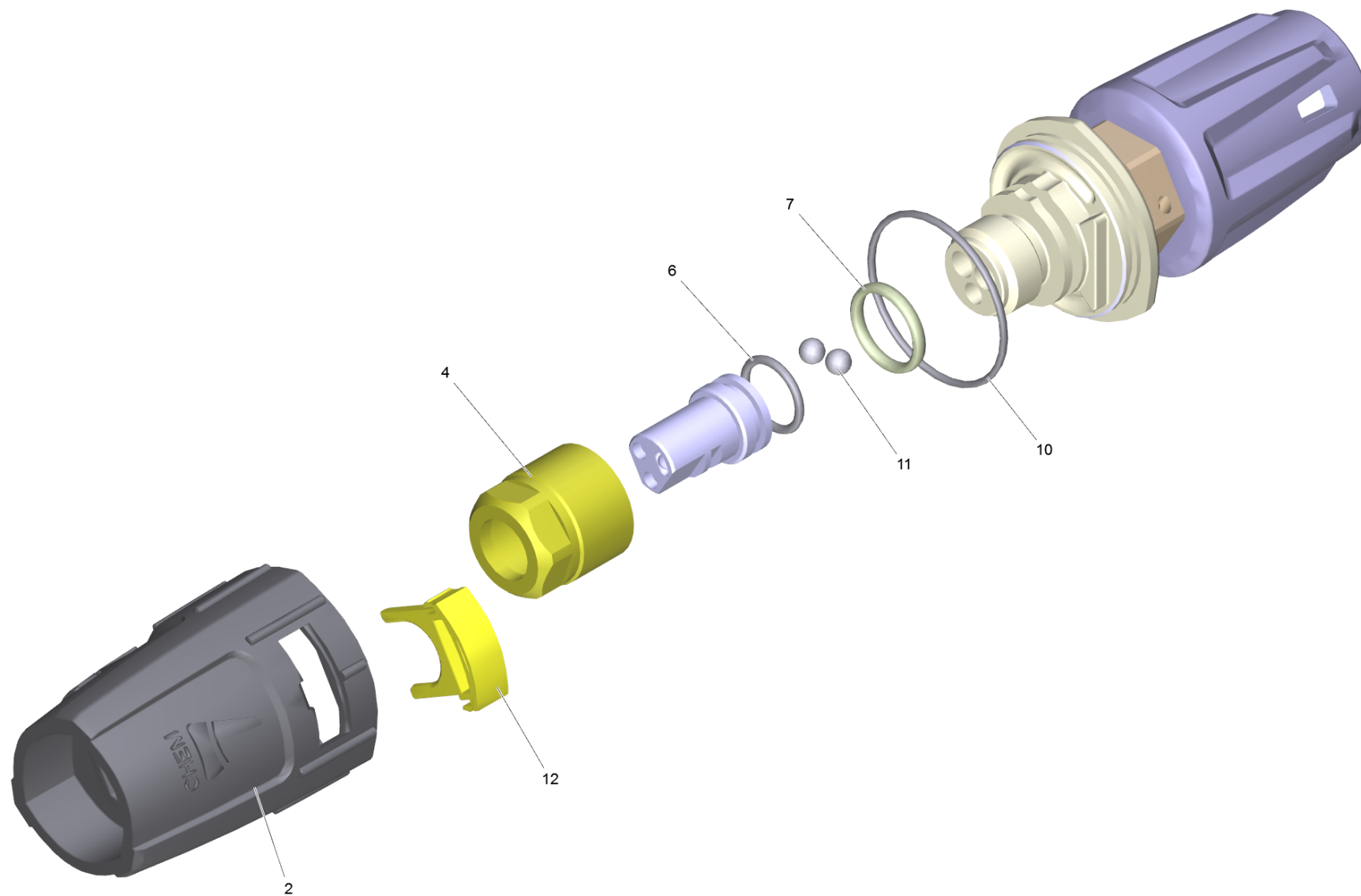


1 Strahlrohr TR 1050 mm

POS	Artikelnr.	Beschreibung	Anzahl	Einheit
2	5.321-018.3	Griffschale Strahlrohr nur fuer Ersatz	1.000	ST
3	4.112-011.0	Schutzteil TR nur fuer Ersatz	1.000	ST
6	6.362-067.0	O-Ring 16,1x1,6	1.000	ST
7	2.880-001.0	Ersatzteilsatz Dichtungen TR	1.000	ST
11	7.303-129.0	Schraube 4x16 -10.9-R2R (K-In6Rd)	6.000	ST
13	7.401-915.0	Kugel 2,5 G20 -1.4034 DIN 5401	20.000	ST

44 Dreifachduese TR 038 (4.117-032.0)

POS	Beschreibung	Anzahl	Einheit
1	Dreifachduese TR 038	1.000	ST

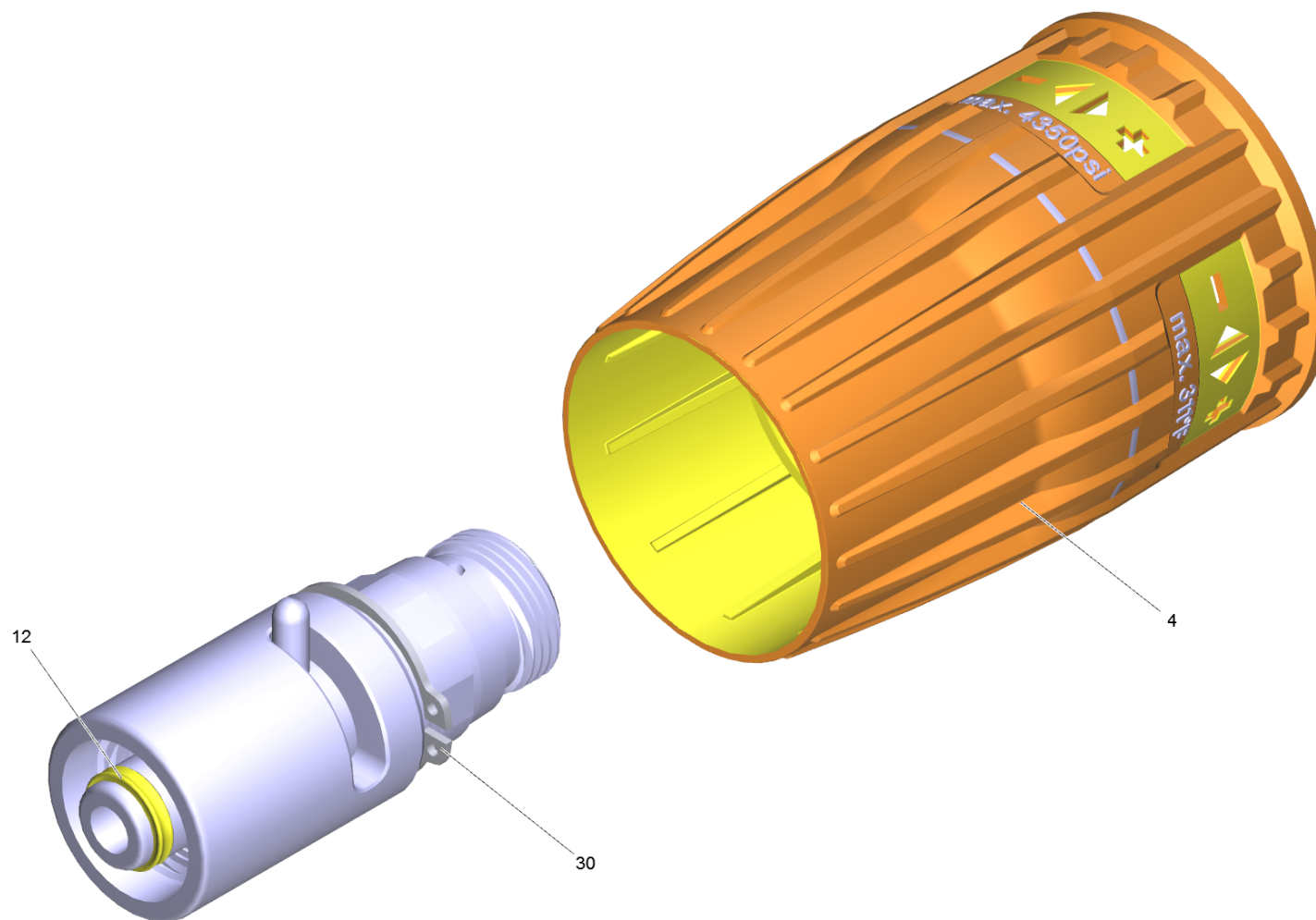


1 Dreifachduese TR 038

POS	Artikelnr.	Beschreibung	Anzahl	Einheit
2	5.394-859.0	Schutzteil	1.000	ST
4	5.311-225.0	Mutter	1.000	ST
6	6.362-480.0	O-Ring 12,42x 1,78	1.000	ST
7	6.362-460.0	O-Ring 14,0 X 2,5-NBR 70	1.000	ST
10	6.362-409.0	O-Ring 32,0 X 1,5	1.000	ST
11	7.401-902.0	Kugel 5 G20 -1.4034 DIN 5401	2.000	ST
12	5.321-884.0	Klammer	1.000	ST

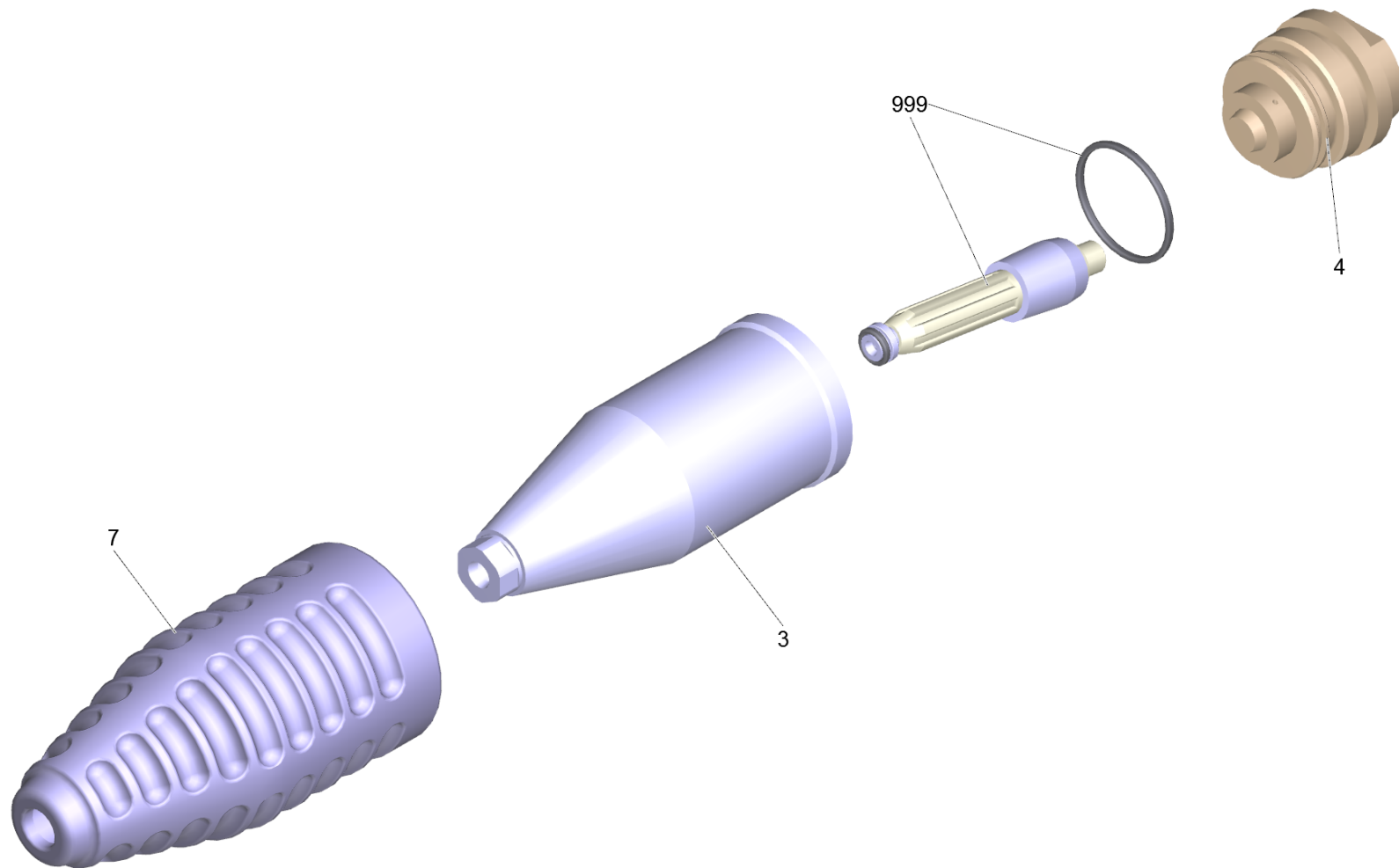
45 Drehregler TR 270L (4.118-007.0)

POS	Beschreibung	Anzahl	Einheit
1	Drehregler TR 270L	1.000	ST



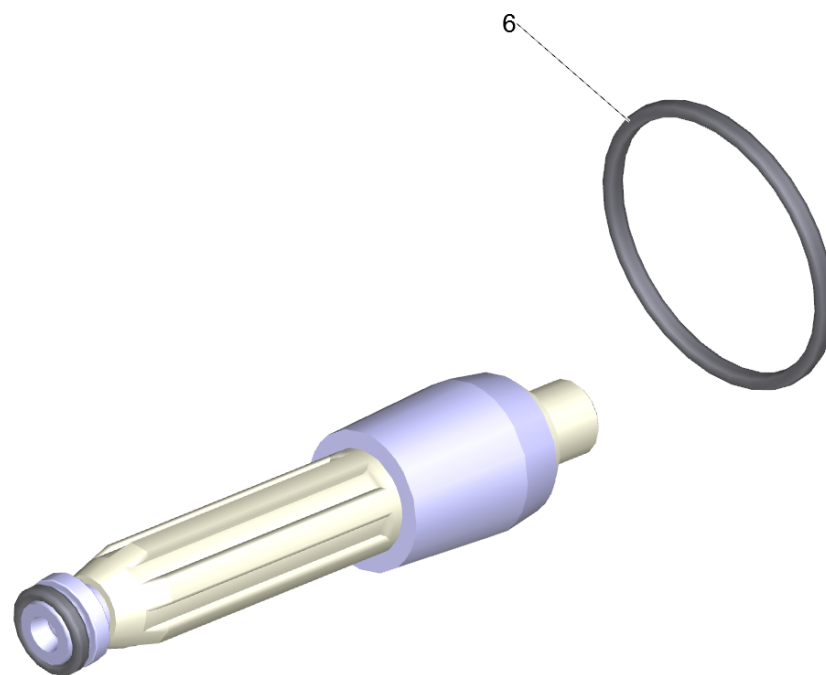
1 Drehregler TR 270L

POS	Artikelnr.	Beschreibung	Anzahl	Einheit
4	5.321-364.3	Griff Drehregler	1.000	ST
12	2.880-001.0	Ersatzteilsatz Dichtungen TR	1.000	ST
30	7.343-069.0	Sicherungsring 25x1,2-1.4122 DIN 471	1.000	ST



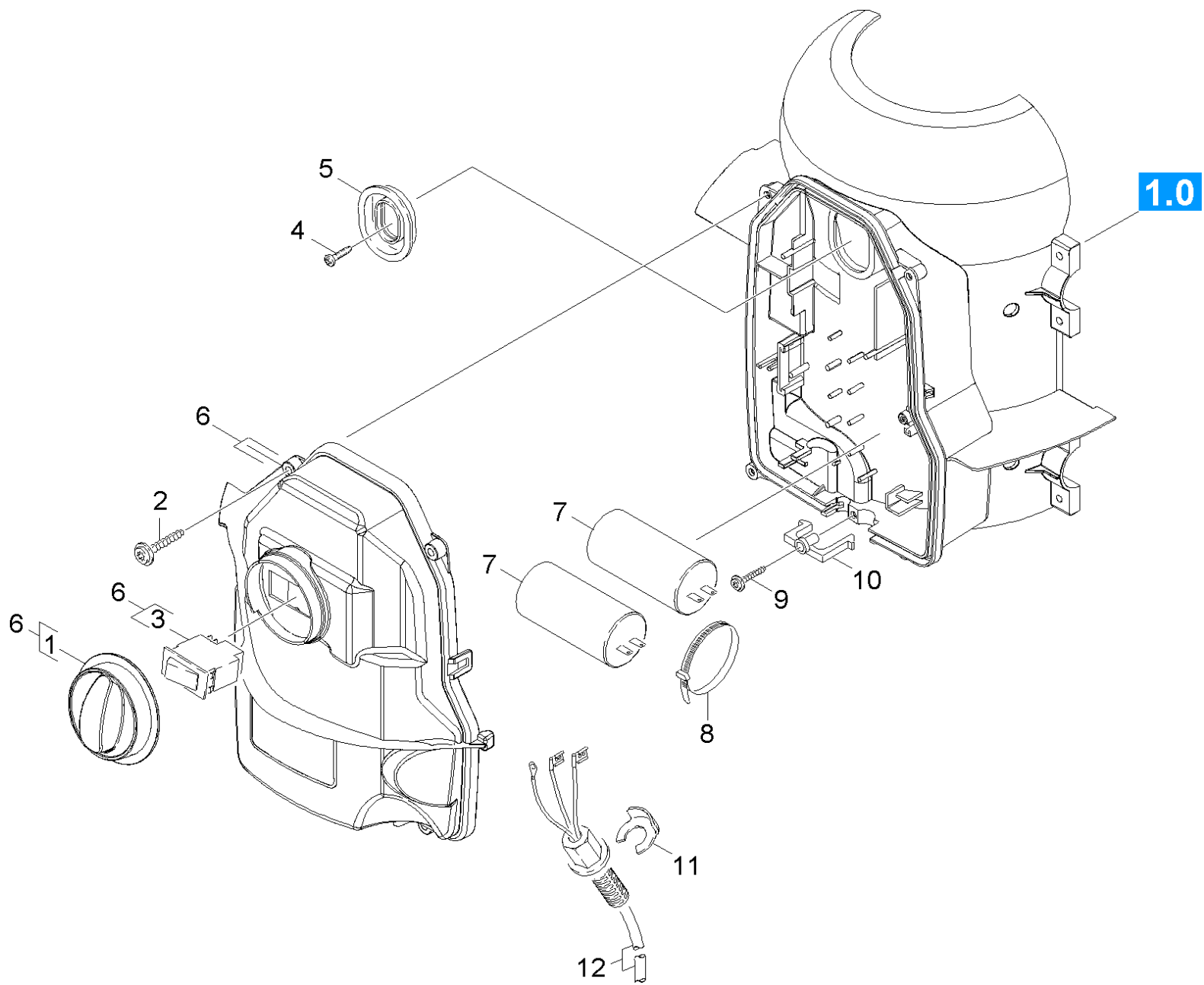
46 Rotorduese TR 040 Prof. (4.114-041.0)

POS	Artikelnr.	Beschreibung	Anzahl	Einheit
3	5.060-500.3	Gehaeuse	1.000	ST
4	5.111-570.0	Deckel Rotorduese TR 040 Prof.	1.000	ST
7	5.111-566.0	Schutzteil Rotorduese TR	1.000	ST
999	2.883-471.0	Ersatzteilsatz Rotorduese 04-HD 1050 D	1.000	ST



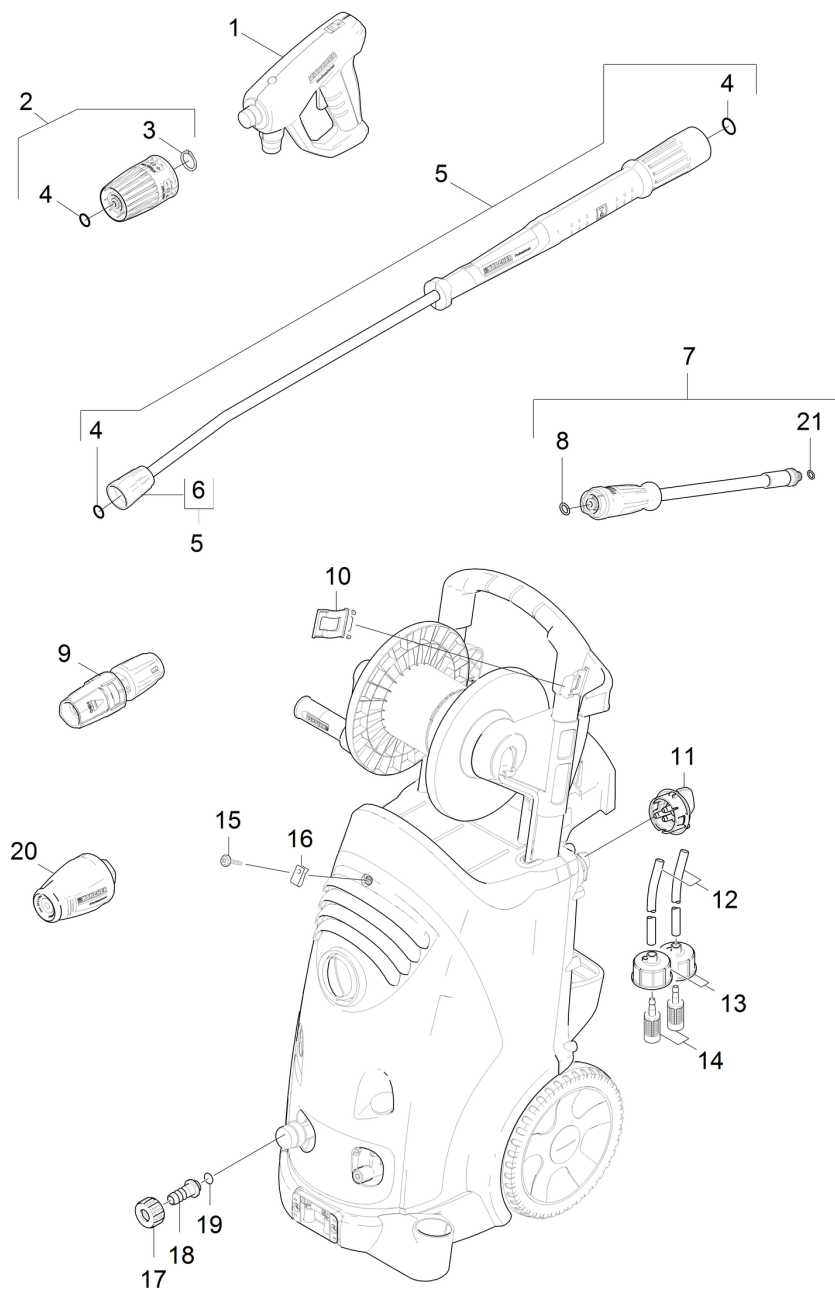
999 Ersatzteilsatz Rotorduese 04-HD 1050 D (2.883-471.0)

POS	Artikelnr.	Beschreibung	Anzahl	Einheit
6	6.362-463.0	O-Ring 28,0 X 2,0-NBR 78	1.000	ST



50 E-Kasten

POS	Artikelnr.	Beschreibung	Anzahl	Einheit
1	5.322-098.0	Drehgriff Schalter gelb	1.000	ST
2	7.303-108.0	Schraube 5x20 -10.9-R2R (In6Rd)	4.000	ST
3	6.631-603.0	Wippenschalter	1.000	ST
4	7.303-031.0	Schraube M4x10 -St-P2R (In6Rd)	1.000	ST
5	5.365-181.0	Profildichtung	1.000	ST
6	4.744-268.0	Schalter kpl.	1.000	ST
7	6.661-290.3	Kondensator 30mF	2.000	ST
8	6.647-081.0	Kabelband	1.000	ST
9	6.303-200.0	Schraube 5x25-IN6RD	1.000	ST
10	5.263-051.0	Spannteil	1.000	ST
11	6.343-186.0	Sicherungsring	1.000	ST
12	6.649-449.0	Kabel mit Stecker *EU	1.000	ST



1040 Kurz-Ersatzteilliste

POS	Artikelnr.	Beschreibung	Anzahl	Einheit	Fußnotentext
1	4.118-005.0	EASY!Force Advanced	1.000	ST	
2	4.118-007.0	Drehregler TR 270L	1.000	ST	
3	7.343-069.0	Sicherungsring 25x1,2-1.4122 DIN 471	1.000	ST	
4	2.880-001.0	Ersatzteilsatz Dichtungen TR	3.000	ST	
5	4.112-000.0	Strahlrohr TR 1050 mm	1.000	ST	
6	4.112-011.0	Schutzteil TR nur fuer Ersatz	1.000	ST	
7	6.110-037.0	Schlauchleitung TR drehbar DN6 25MPa 15m	1.000	ST	
8	2.880-154.0	O-Ringset	1.000	ST	
9	4.117-032.0	Dreifachduese TR 038	1.000	ST	
10	5.044-216.0	Halter	1.000	ST	
11	4.580-645.0	Dosierventil Chemie	1.000	ST	
12	6.388-216.0	Schlauch DN 5	1.000	M	ALS METERWARE BESTELLEN
13	4.060-866.0	Deckel RM kpl.	2.000	ST	
14	5.731-652.0	Filter mit Gewicht	2.000	ST	
15	6.304-099.0	Flachrundschraube M 6x 18-4.8-R2R	1.000	ST	
16	6.310-053.0	Steckmutter	1.000	ST	
17	5.310-076.0	Mutter	1.000	ST	
18	5.443-291.0	Schlauchnippel	1.000	ST	
19	6.362-161.0	O-Ring 19,3 X 2,4	1.000	ST	
20	4.114-041.0	Rotorduese TR 040 Prof.	1.000	ST	
21	4.363-691.0	O-Ring kpl. -nur fuer Ersatz-	1.000	ST	