

Ersatzteilliste

(1.524-913.0) HD 7/18-4 M Plus *EU-I

Inhaltsverzeichnis

HD 7/18-4 M Plus *EU-I (1.524-913.0)	4
ETL HD 7/18-4 M Plus *EU-I (5.974-262.0)	5
10 Gehaeuse	6
10 Deckel RM kpl. (4.060-866.0)	8
20 Pumpensatz	10
21 Zylinderkopf	11
5 Saugdeckel kpl. (4.064-005.0)	13
9 Manometer kpl. (4.423-024.0)	14
10 Ventil (3 Stueck) (2.884-512.0)	15
16 Ventilschraube (4.483-001.0)	17
1 Ventilschraube (4.483-002.0)	18
1 Ventilschraube (4.483-002.0)	20
27 Dueseneinsatz kpl. (4.769-052.0)	22
28 Ventilsitz kpl. (4.481-226.0)	23
32 Ersatzteilsatz (2.884-551.0)	25
33 Ersatzteilsatz Ueberstroemventil (2.884-550.0)	26
37 Ventil kpl. (4.580-594.0)	27
100 ET-Satz Pumpe HD 7/18 M (2.884-883.0)	29
3 Ventil (3 Stueck) (2.884-512.0)	30
22 Geradschubfuehrung	32
7 Ersatzteilsatz Kolben kpl. (4.553-245.0)	34
100 Pumpenset fuer Kolben HD 7/18 M (2.885-020.0)	35
14 Ventilschraube (4.483-001.0)	36
1 Ventilschraube (4.483-002.0)	37
1 Ventilschraube (4.483-002.0)	39
30 Motor	41
31 Antrieb	42
Motor kpl. (4.623-711.0)	44
6 Schlauchstueck	45
8 Kegelrollenlager (6.401-399.0)	46
32 Lueftung	47
Motor kpl. (4.623-711.0)	49
6 Schlauchstueck	50
40 Zubehoer	51
41 EASY!Force Advanced (4.118-005.0)	53
1 Handspritzpistole TR EH 155	54
9000 Ersatzteil-Set Hebel (2.885-483.0)	56
42 Schlauchleitung TR drehbar DN6 25MPa 10m (6.110-035.0)	58

Inhaltsverzeichnis

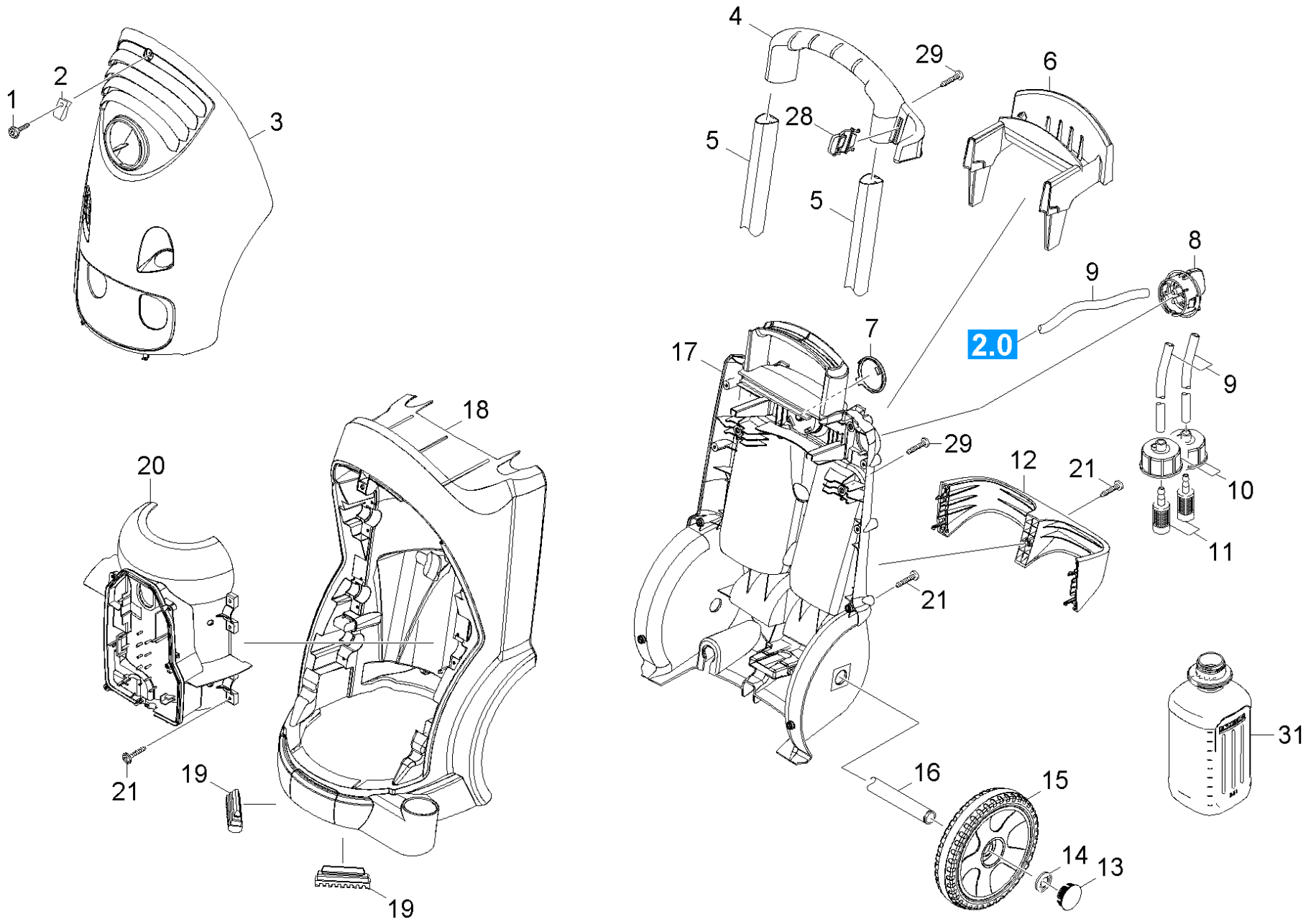
1 Schlauchleitung TR drehbar DN6 25MPa 10m	59
43 Strahlrohr TR 1050 mm (4.112-000.0)	61
1 Strahlrohr TR 1050 mm	62
44 Dreifachduese TR 042 (4.117-034.0)	64
1 Dreifachduese TR 042	65
45 Drehregler TR 270L (4.118-007.0)	67
1 Drehregler TR 270L	68
46 Rotorduese TR 045 Prof. (4.114-042.0)	70
999 Ersatzteilsatz Rotorduese 045 (2.884-113.0)	72
50 E-Kasten	74
1040 Kurz-Ersatzteilliste	76

HD 7/18-4 M Plus *EU-I (1.524-913.0)

POS	Artikelnr.	Beschreibung	Anzahl	Einheit
0	5.974-262.0	ETL HD 7/18-4 M Plus *EU-I	1.000	ST
1040		Kurz-Ersatzteilliste	1.000	ST

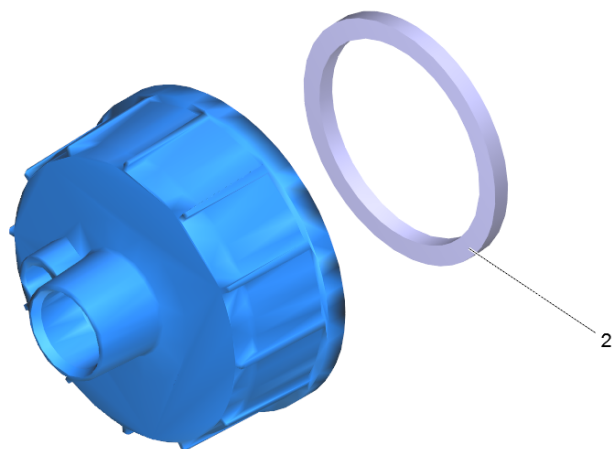
ETL HD 7/18-4 M Plus *EU-I (5.974-262.0)

POS	Beschreibung	Anzahl	Einheit
10	Gehaeuse	1.000	ST
20	Pumpensatz	1.000	ST
30	Motor	1.000	ST
40	Zubehoer	1.000	ST
50	E-Kasten	1.000	ST



10 Gehaeuse

POS	Artikelnr.	Beschreibung	Anzahl	Einheit	Fußnotentext
1	6.304-099.0	Flachrundschraube M 6x 18-4.8-R2R	1.000	ST	
2	6.310-053.0	Steckmutter	1.000	ST	
3	4.069-025.0	Haube HD Basis/Mittelklasse Anthrazit	1.000	ST	
4	5.321-751.0	Griff	1.000	ST	
5	5.107-262.0	Stange	2.000	ST	
6	5.044-735.0	Halter	1.000	ST	
7	5.032-475.0	Abdeckung Haube	1.000	ST	
8	4.580-645.0	Dosierventil Chemie	1.000	ST	
9	6.388-216.0	Schlauch DN 5	1.000	M	ALS METERWARE BESTELLEN
10	4.060-866.0	Deckel RM kpl.	2.000	ST	
11	5.731-652.0	Filter mit Gewicht	2.000	ST	
12	5.032-747.0	Buegel	1.000	ST	
13	2.889-086.0	Set Radkappe	1.000	ST	SATZ MIT 2 STUECK
14	6.343-217.0	Klemmscheibe D25	2.000	ST	
15	4.515-320.0	Rad kpl.	1.000	ST	SATZ MIT 2 STUECK
16	5.105-413.0	Achse	1.000	ST	
17	5.050-431.0	Rahmen Rueckwand	1.000	ST	
18	5.050-258.3	Rahmen Vorderteil	1.000	ST	
19	5.057-062.0	Auflager	2.000	ST	
20	5.692-075.0	Luftfuehrung	1.000	ST	
21	7.303-108.0	Schraube 5x20 -10.9-R2R (In6Rd)	19.000	ST	
28	5.044-216.0	Halter	1.000	ST	
29	7.303-048.0	Schraube M6x20 -St-R3R (In6Rd)	8.000	ST	
31	6.394-491.0	Flasche PE 2,5 L	2.000	ZST	

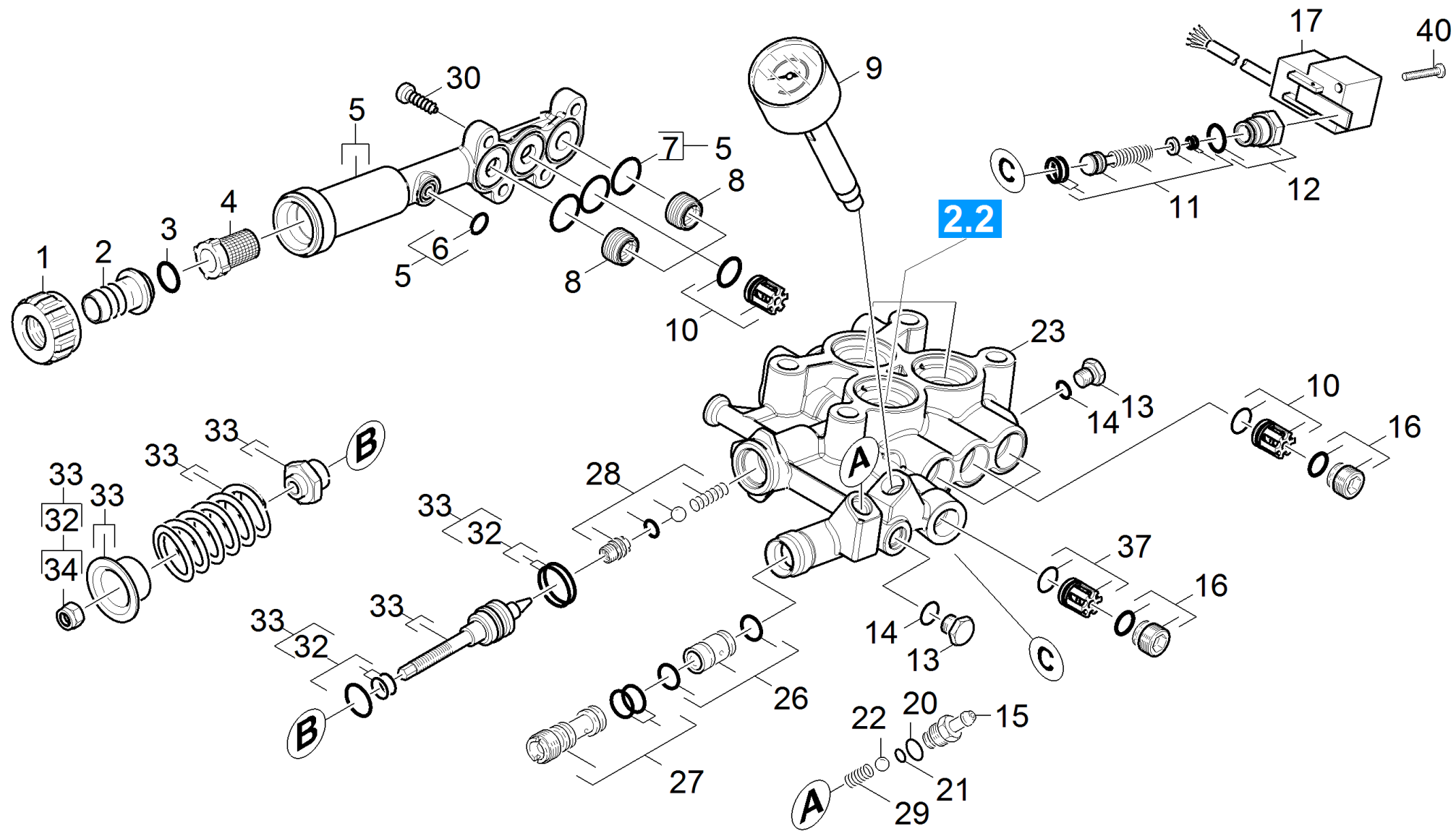


10 Deckel RM kpl. (4.060-866.0)

POS	Artikelnr.	Beschreibung	Anzahl	Einheit
2	6.363-304.0	Dichtung	1.000	ST

20 Pumpensatz

POS	Beschreibung	Anzahl	Einheit
21	Zylinderkopf	1.000	ST
22	Geradschubfuehrung	1.000	ST



21 Zylinderkopf

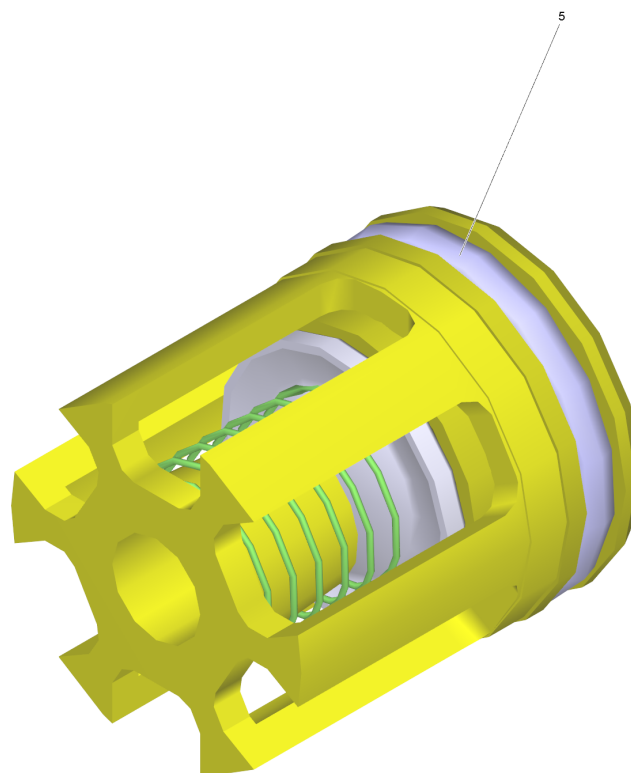
POS	Artikelnr.	Beschreibung	Anzahl	Einheit
1	5.310-076.0	Mutter	1.000	ST
2	5.443-291.0	Schlauchnippel	1.000	ST
3	6.362-161.0	O-Ring 19,3 X 2,4	1.000	ST
4	6.414-141.0	Sieb	1.000	ST
5	4.064-005.0	Saugdeckel kpl.	1.000	ST
6	6.362-388.0	O-Ring 8,0x1,5 -EPDM 70	1.000	ST
7	6.363-536.0	O-Ring 21x1,5	3.000	ST
8	5.583-177.0	Ventilschraube M20x1	3.000	ST
9	4.423-024.0	Manometer kpl.	1.000	ST
10	2.884-512.0	Ventil (3 Stueck)	1.000	ST
11	2.884-869.0	Ersatzteilsatz Steuerkolben	1.000	ST
12	4.411-011.0	Ersatzteilsatz HD 7/18 M	1.000	ST
13	5.411-070.0	Verschlusschraube	2.000	ST
14	6.362-690.0	O-Ring 7x2 - NBR 70	2.000	ST
15	5.443-624.0	Nippel	1.000	ST
16	4.483-001.0	Ventilschraube	4.000	ST
17	6.635-493.0	2-Phasen-Schalter	1.000	ST
20	6.362-690.0	O-Ring 7x2 - NBR 70	1.000	ST
21	6.363-597.0	O-Ring 5,28 x 1,78	1.000	ST
22	7.401-908.0	Kugel 7 G300 -1.4301 DIN 5401	1.000	ST
23	4.550-035.0	Zylinderkopf Ersatz	1.000	ST
26	2.884-853.0	Ersatzteilsatz Dueseneinsatz	1.000	ST
27	4.769-052.0	Dueseneinsatz kpl.	1.000	ST
28	4.481-226.0	Ventilsitz kpl.	1.000	ST
29	5.332-258.0	Schraubenfeder	1.000	ST
30	7.306-118.0	Schraube M 6x35 -8.8-R3R (In6Rd)	4.000	ST
32	2.884-551.0	Ersatzteilsatz	1.000	ST
33	2.884-550.0	Ersatzteilsatz Ueberstroemventil	1.000	ST
34	7.311-510.0	6kt-Mutter M 8-8-A2E ISO 7040	1.000	ST
37	4.580-594.0	Ventil kpl.	1.000	ST
40	7.306-320.0	Linsenschraube M 5x40-A2-70 ISO 7045	1.000	ST
100	2.884-883.0	ET-Satz Pumpe HD 7/18 M	1.000	ST

5 Saugdeckel kpl. (4.064-005.0)

POS	Artikelnr.	Beschreibung	Anzahl	Einheit
2	6.363-536.0	O-Ring 21x1,5	3.000	ST
3	6.362-388.0	O-Ring 8,0x1,5 -EPDM 70	1.000	ST
4	6.590-002.0	Beutel PE 150x230 mm	1.000	ST
5	6.376-036.0	Etikett Ersatzteile neutral 65x55 MM	1.000	ZST

9 Manometer kpl. (4.423-024.0)

POS	Artikelnr.	Beschreibung	Anzahl	Einheit
3	6.376-036.0	Etikett Ersatzteile neutral 65x55 MM	2.000	ZST

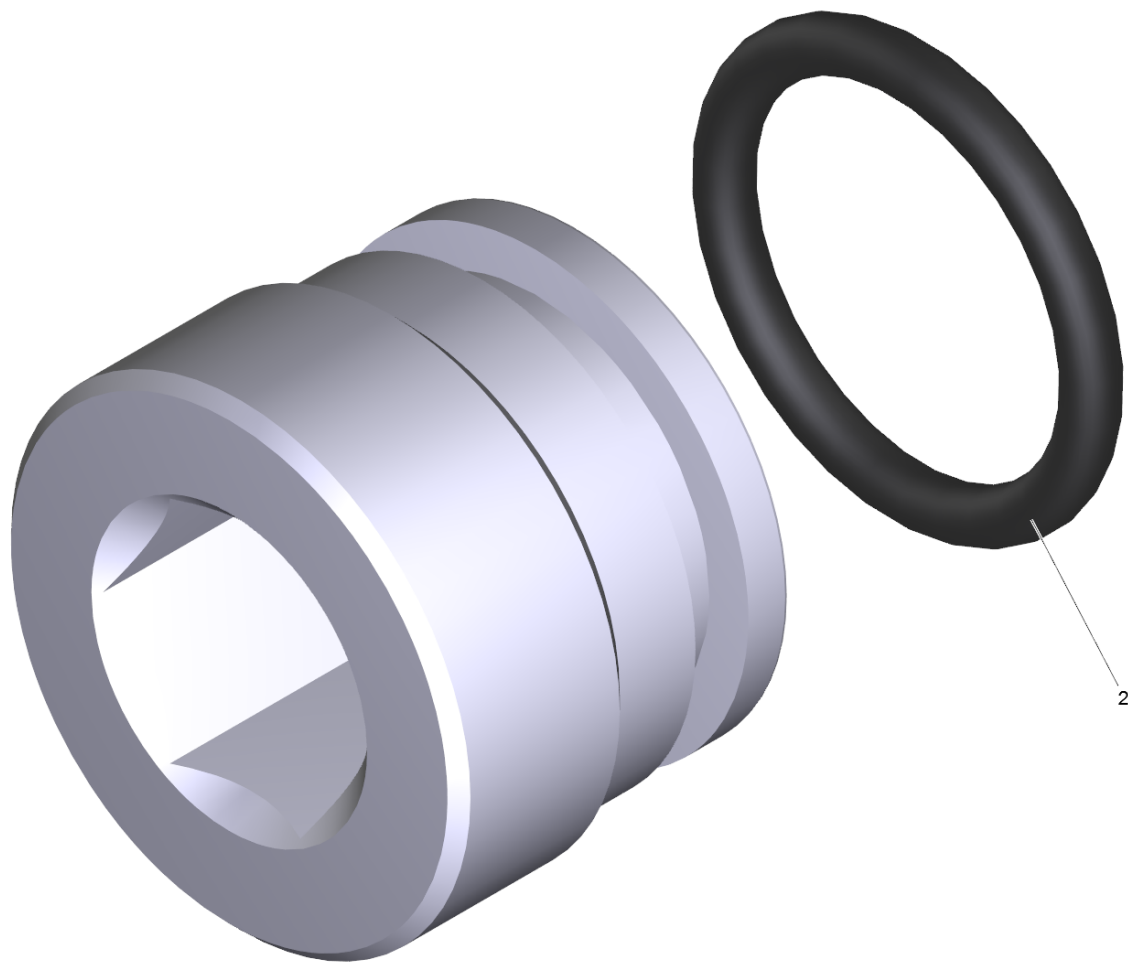


10 Ventil (3 Stueck) (2.884-512.0)

POS	Artikelnr.	Beschreibung	Anzahl	Einheit
5	6.363-003.0	O-Ring 13,0 X 2,0-NBR 90	1.000	ST

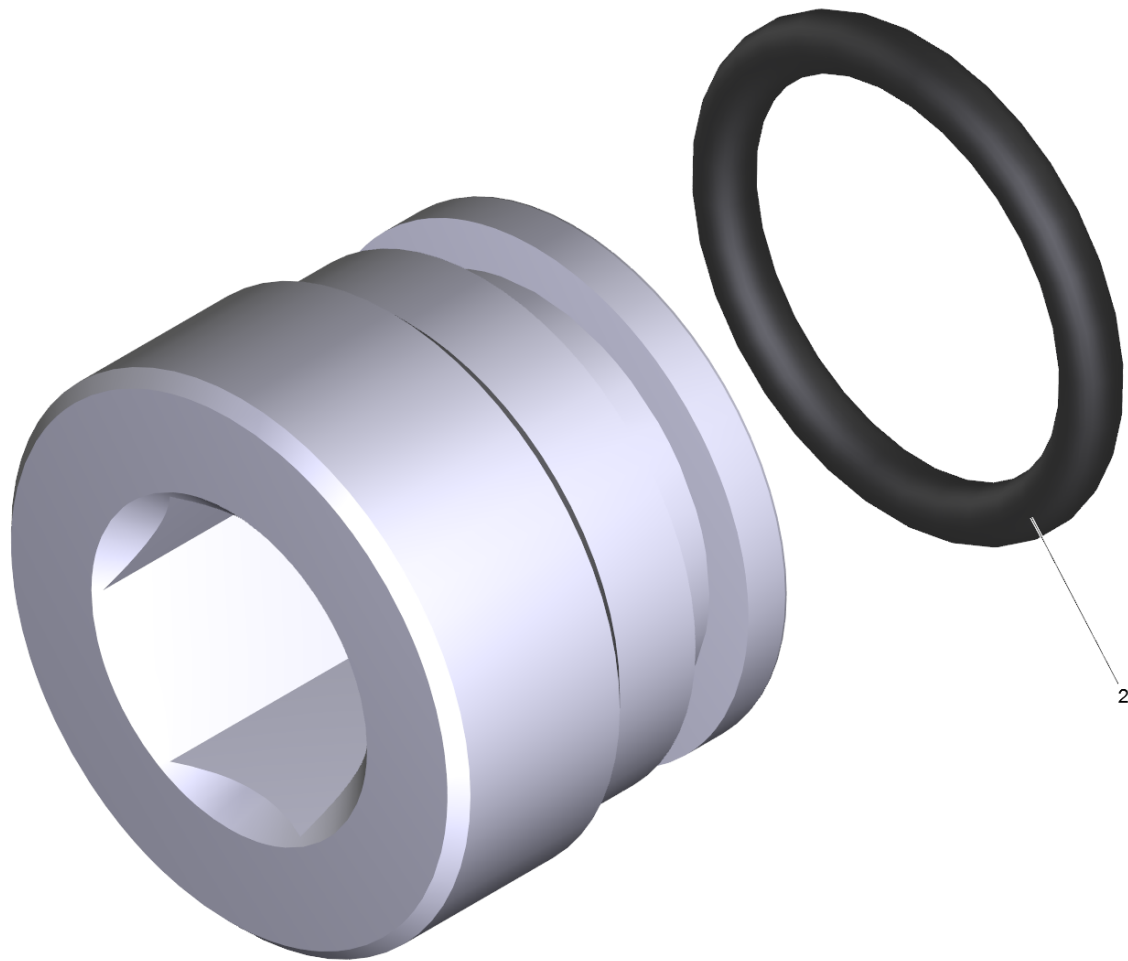
16 Ventilschraube (4.483-001.0)

POS	Artikelnr.	Beschreibung	Anzahl	Einheit
1	4.483-002.0	Ventilschraube	1.000	ST
1	4.483-002.0	Ventilschraube	1.000	ST
2	6.362-481.0	O-Ring 14,0 x 2,0 NBR 80	1.000	ST
2	6.362-481.0	O-Ring 14,0 x 2,0 NBR 80	1.000	ST
3	6.590-004.0	Beutel PE 80x100 mm	1.000	ST
3	6.590-004.0	Beutel PE 80x100 mm	1.000	ST
4	6.376-036.0	Etikett Ersatzteile neutral 65x55 MM	1.000	ZST
4	6.376-036.0	Etikett Ersatzteile neutral 65x55 MM	1.000	ZST



1 Ventilschraube (4.483-002.0)

POS	Artikelnr.	Beschreibung	Anzahl	Einheit
2	6.363-459.0	O-Ring 14 x 2	1.000	ST

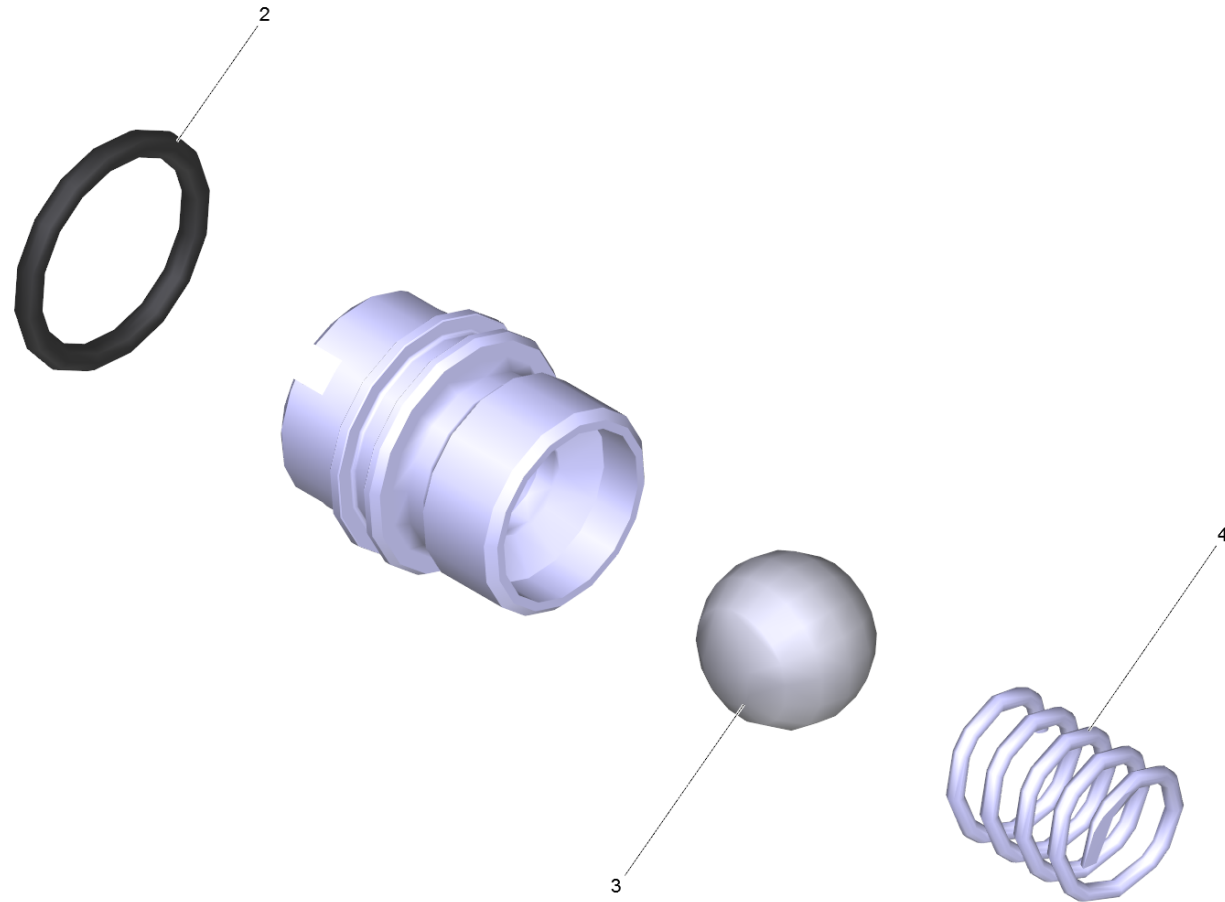


1 Ventilschraube (4.483-002.0)

POS	Artikelnr.	Beschreibung	Anzahl	Einheit
2	6.363-459.0	O-Ring 14 x 2	1.000	ST

27 Dueseneinsatz kpl. (4.769-052.0)

POS	Artikelnr.	Beschreibung	Anzahl	Einheit
1	5.769-087.0	Dueseneinsatz schwarz PVDF	1.000	ST
2	6.363-331.0	O-Ring 9,0 x 1,5	2.000	ST
3	6.590-004.0	Beutel PE 80x100 mm	1.000	ST
4	6.376-036.0	Etikett Ersatzteile neutral 65x55 MM	1.000	ZST



28 Ventilsitz kpl. (4.481-226.0)

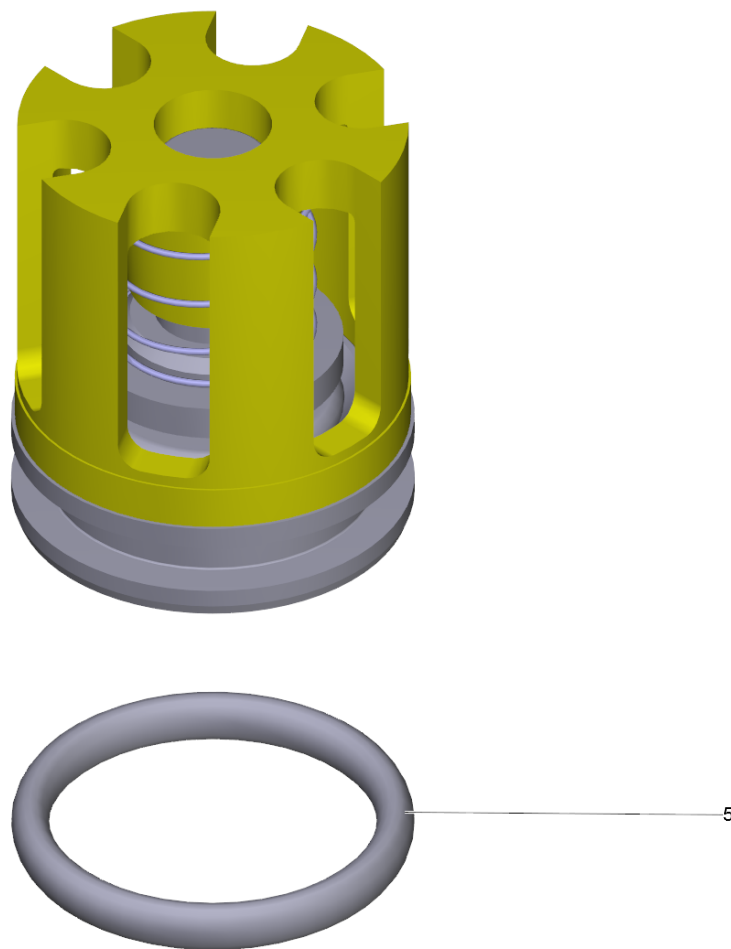
POS	Artikelnr.	Beschreibung	Anzahl	Einheit
2	6.362-858.0	O-Ring 11,0 X 1,5	1.000	ST
3	7.401-907.0	Kugel 3/8 G200-1.4301 DIN 5401	1.000	ST
4	5.332-999.0	Schraubenfeder	1.000	ST

32 Ersatzteilsatz (2.884-551.0)

POS	Artikelnr.	Beschreibung	Anzahl	Einheit
44	6.362-365.0	O-Ring kpl. 1ST.-R.- 7,65X 1,78 NBR 80	1.000	ST
46	6.362-445.0	O-Ring 16,0 X 2,4-NBR 80	1.000	ST
47	6.362-575.0	O-Ring 12,42 KOMPL	1.000	ST
71	7.311-510.0	6kt-Mutter M 8-8-A2E ISO 7040	1.000	ST
101	6.376-036.0	Etikett Ersatzteile neutral 65x55 MM	2.000	ZST

33 Ersatzteilsatz Ueberstroemventil (2.884-550.0)

POS	Artikelnr.	Beschreibung	Anzahl	Einheit
7	5.112-757.0	Buchse	1.000	ST
16	5.332-530.0	Schraubenfeder	1.000	ST
44	6.362-365.0	O-Ring kpl. 1ST.-R.- 7,65X 1,78 NBR 80	1.000	ST
46	6.362-445.0	O-Ring 16,0 X 2,4-NBR 80	1.000	ST
47	6.362-575.0	O-Ring 12,42 KOMPL	1.000	ST
71	7.311-510.0	6kt-Mutter M 8-8-A2E ISO 7040	1.000	ST
145		Schmierfett	0.010	G
151	6.376-036.0	Etikett Ersatzteile neutral 65x55 MM	2.000	ZST

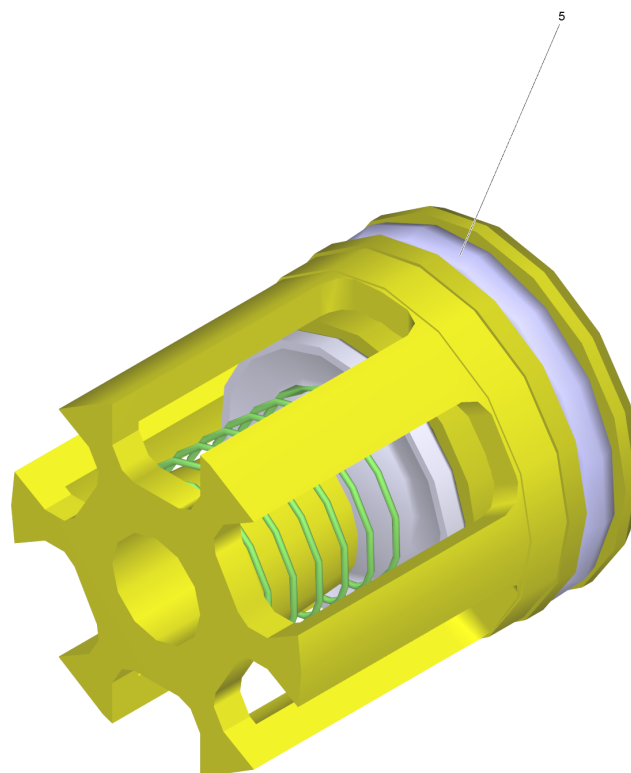


37 Ventil kpl. (4.580-594.0)

POS	Artikelnr.	Beschreibung	Anzahl	Einheit
5	6.362-381.0	O-Ring 13x2 - NBR 70	1.000	ST

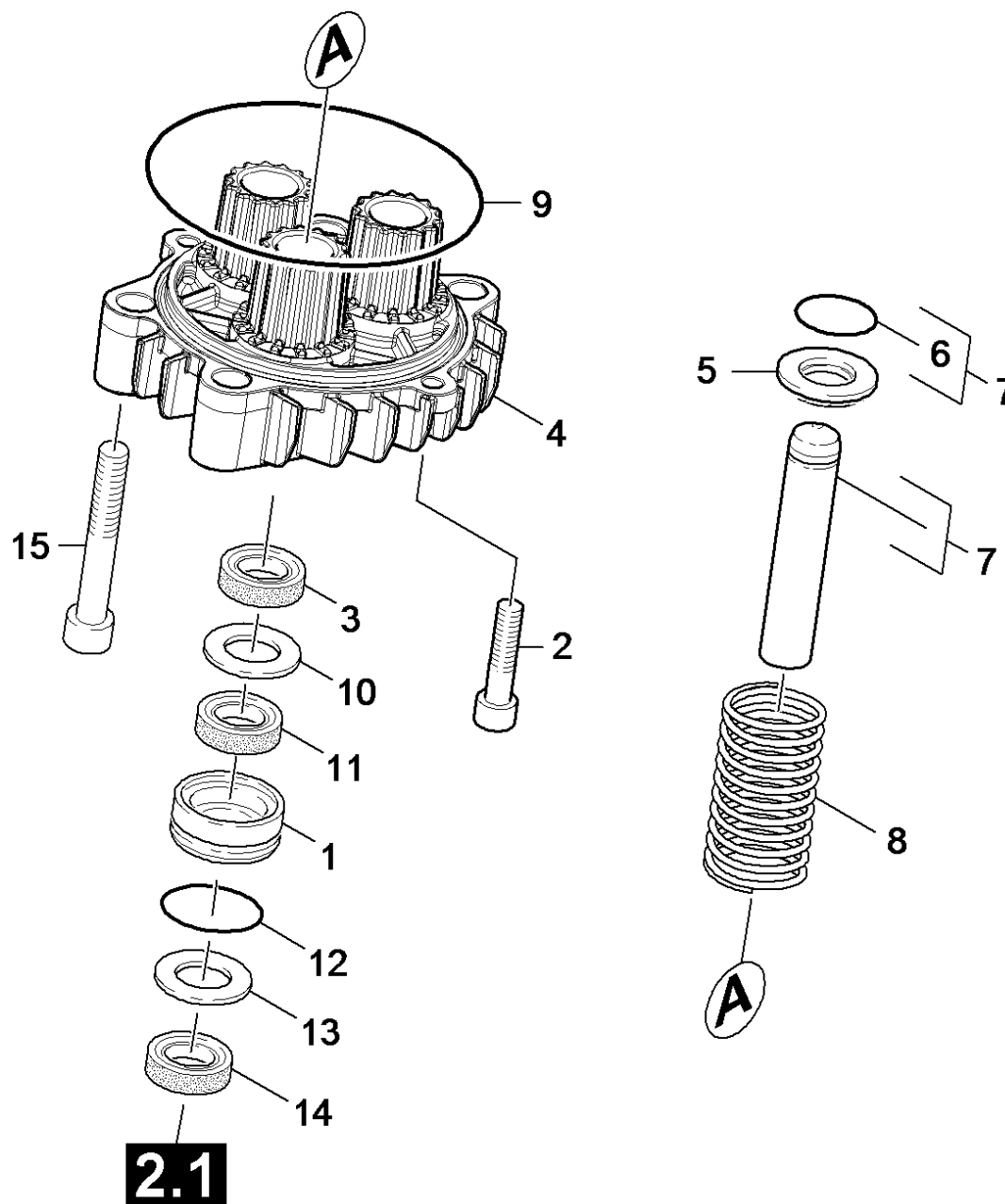
100 ET-Satz Pumpe HD 7/18 M (2.884-883.0)

POS	Artikelnr.	Beschreibung	Anzahl	Einheit
1	6.362-388.0	O-Ring 8,0x1,5 -EPDM 70	1.000	ST
2	6.362-547.0	O-Ring 20,0x1,5-NBR 70	3.000	ST
3	2.884-512.0	Ventil (3 Stueck)	2.000	ST
4	5.112-340.3	Buchse	3.000	ST
5	6.365-332.0	Kompaktdichtung 18x28x5,8	3.000	ST
6	5.115-431.0	Scheibe	3.000	ST
7	6.362-406.0	O-Ring 33,05X 1,78-NBR 70	3.000	ST
8	5.115-432.0	Scheibe	3.000	ST
9	6.365-333.0	Nutring 18X26X5,4	3.000	ST
10	6.288-072.0	Silikonfett	1.000	ST
12	6.376-036.0	Etikett Ersatzteile neutral 65x55 MM	2.000	ZST
13	6.590-002.0	Beutel PE 150x230 mm	2.000	ST



3 Ventil (3 Stueck) (2.884-512.0)

POS	Artikelnr.	Beschreibung	Anzahl	Einheit
5	6.363-003.0	O-Ring 13,0 X 2,0-NBR 90	1.000	ST



22 Geradschubfuehrung

POS	Artikelnr.	Beschreibung	Anzahl	Einheit
1	5.112-340.3	Buchse	3.000	ST
2	7.306-094.0	Schraube M6x25 -8.8-R3R (In6Rd)	2.000	ST
3	6.365-334.0	Nutring 18X26X6/8	3.000	ST
4	4.061-017.0	Gehaeuse -nur für Ersatz-	1.000	ST
5	5.116-134.0	Scheibe	3.000	ST
6	7.343-473.0	Sprengring 18 -FST DIN 9925	3.000	ST
7	4.553-245.0	Ersatzteilsatz Kolben kpl.	3.000	ST
8	5.332-529.0	Schraubenfeder	3.000	ST
9	6.362-963.0	O-Ring 88,57X 2,62	1.000	ST
	Positionstext1: 1.524-220.0/-222.0/-223/-910.0/-912.0/			
	Positionstext2: -913.0			
9	6.362-102.0	O-Ring 90,0 X 3,0	1.000	ST
	Positionstext1: 1.524-201.0/-208.0/-210/-211.0/-225.0/			
	Positionstext2: -914.0			
10	5.115-432.0	Scheibe	3.000	ST
11	6.365-332.0	Kompaktdichtung 18x28x5,8	3.000	ST
12	6.362-406.0	O-Ring 33,05X 1,78-NBR 70	3.000	ST
13	5.115-431.0	Scheibe	3.000	ST
14	6.365-333.0	Nutring 18X26X5,4	3.000	ST
15	7.306-807.0	Zyl.Schr. M10x85-8.8-A3E ISO4762	4.000	ST
100	2.885-020.0	Pumpenset fuer Kolben HD 7/18 M	1.000	ST

7 Ersatzteilsatz Kolben kpl. (4.553-245.0)

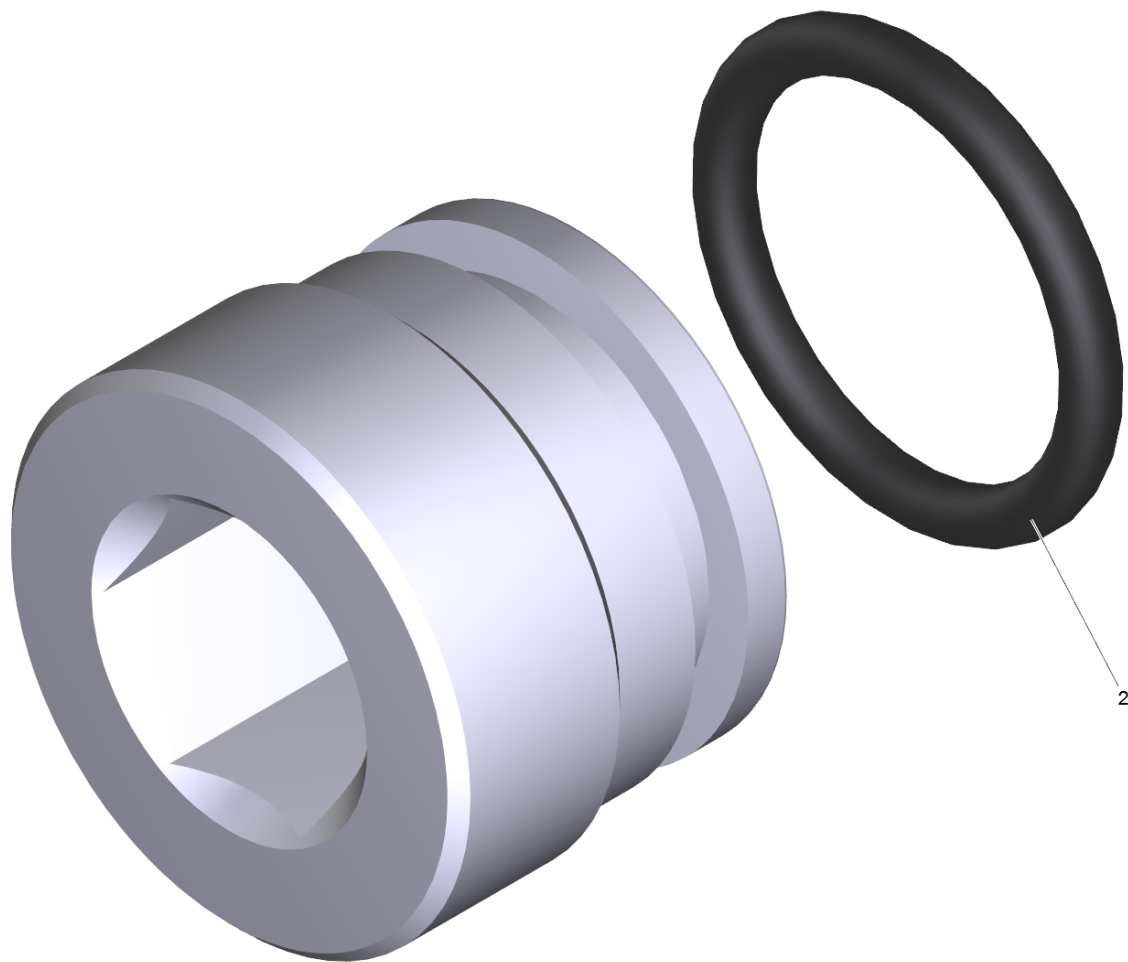
POS	Artikelnr.	Beschreibung	Anzahl	Einheit
2	7.343-473.0	Sprengring 18 -FST DIN 9925	1.000	ST
3	6.591-051.0	Schiebehülse 20	1.000	ST

100 Pumpenset fuer Kolben HD 7/18 M (2.885-020.0)

POS	Artikelnr.	Beschreibung	Anzahl	Einheit
1	6.365-332.0	Kompaktdichtung 18x28x5,8	3.000	ST
2	5.115-432.0	Scheibe	3.000	ST
3	5.115-431.0	Scheibe	3.000	ST
5	6.288-072.0	Silikonfett	1.000	ST
6	6.362-388.0	O-Ring 8,0x1,5 -EPDM 70	1.000	ST
9	6.365-334.0	Nutring 18X26X6/8	3.000	ST
10	6.365-333.0	Nutring 18X26X5,4	6.000	ST
11	6.590-002.0	Beutel PE 150x230 mm	2.000	ST
13	6.376-036.0	Etikett Ersatzteile neutral 65x55 MM	2.000	ZST
14	4.483-001.0	Ventilschraube	4.000	ST
16	6.362-547.0	O-Ring 20,0x1,5-NBR 70	3.000	ST
17	5.112-340.3	Buchse	3.000	ST
18	4.580-295.0	Ventil kpl.	6.000	ST

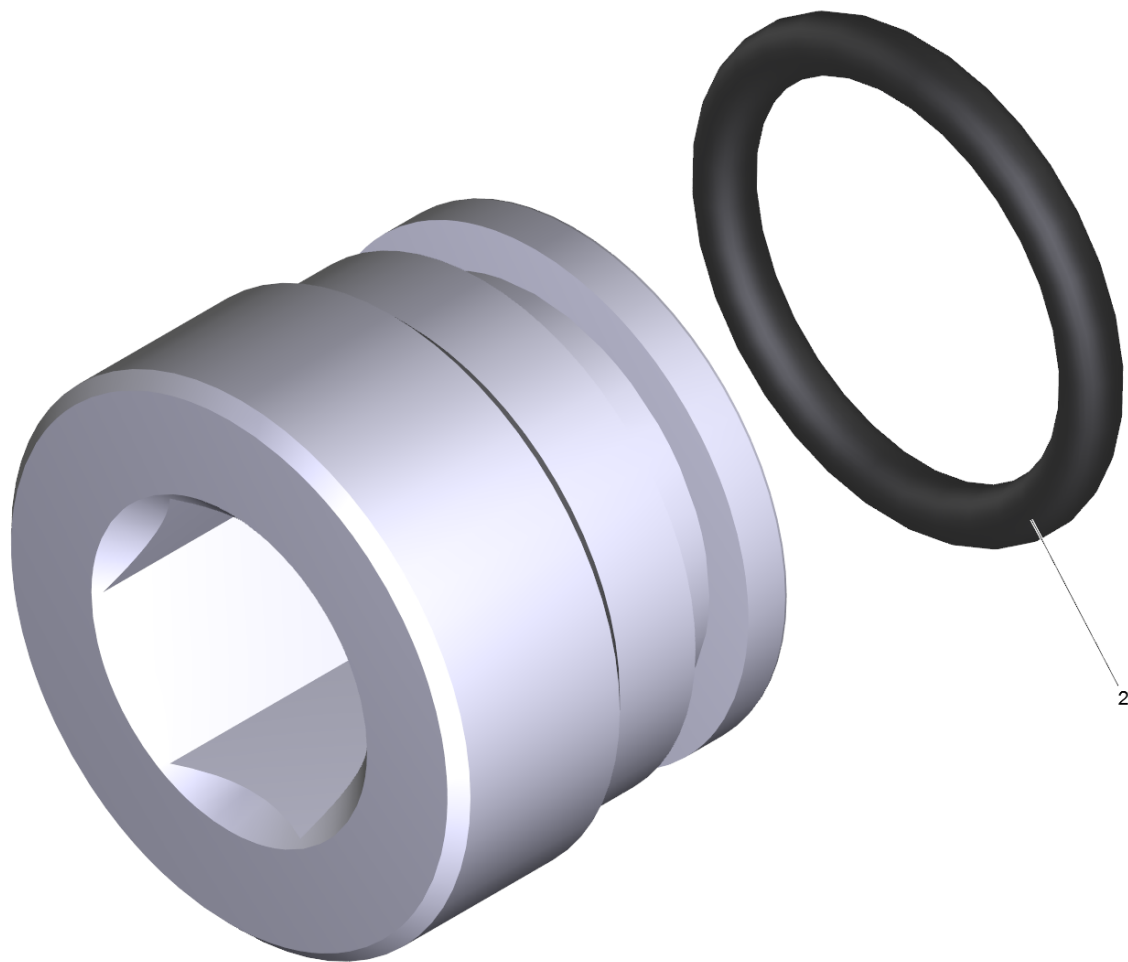
14 Ventilschraube (4.483-001.0)

POS	Artikelnr.	Beschreibung	Anzahl	Einheit
1	4.483-002.0	Ventilschraube	1.000	ST
1	4.483-002.0	Ventilschraube	1.000	ST
2	6.362-481.0	O-Ring 14,0 x 2,0 NBR 80	1.000	ST
2	6.362-481.0	O-Ring 14,0 x 2,0 NBR 80	1.000	ST
3	6.590-004.0	Beutel PE 80x100 mm	1.000	ST
3	6.590-004.0	Beutel PE 80x100 mm	1.000	ST
4	6.376-036.0	Etikett Ersatzteile neutral 65x55 MM	1.000	ZST
4	6.376-036.0	Etikett Ersatzteile neutral 65x55 MM	1.000	ZST



1 Ventilschraube (4.483-002.0)

POS	Artikelnr.	Beschreibung	Anzahl	Einheit
2	6.363-459.0	O-Ring 14 x 2	1.000	ST

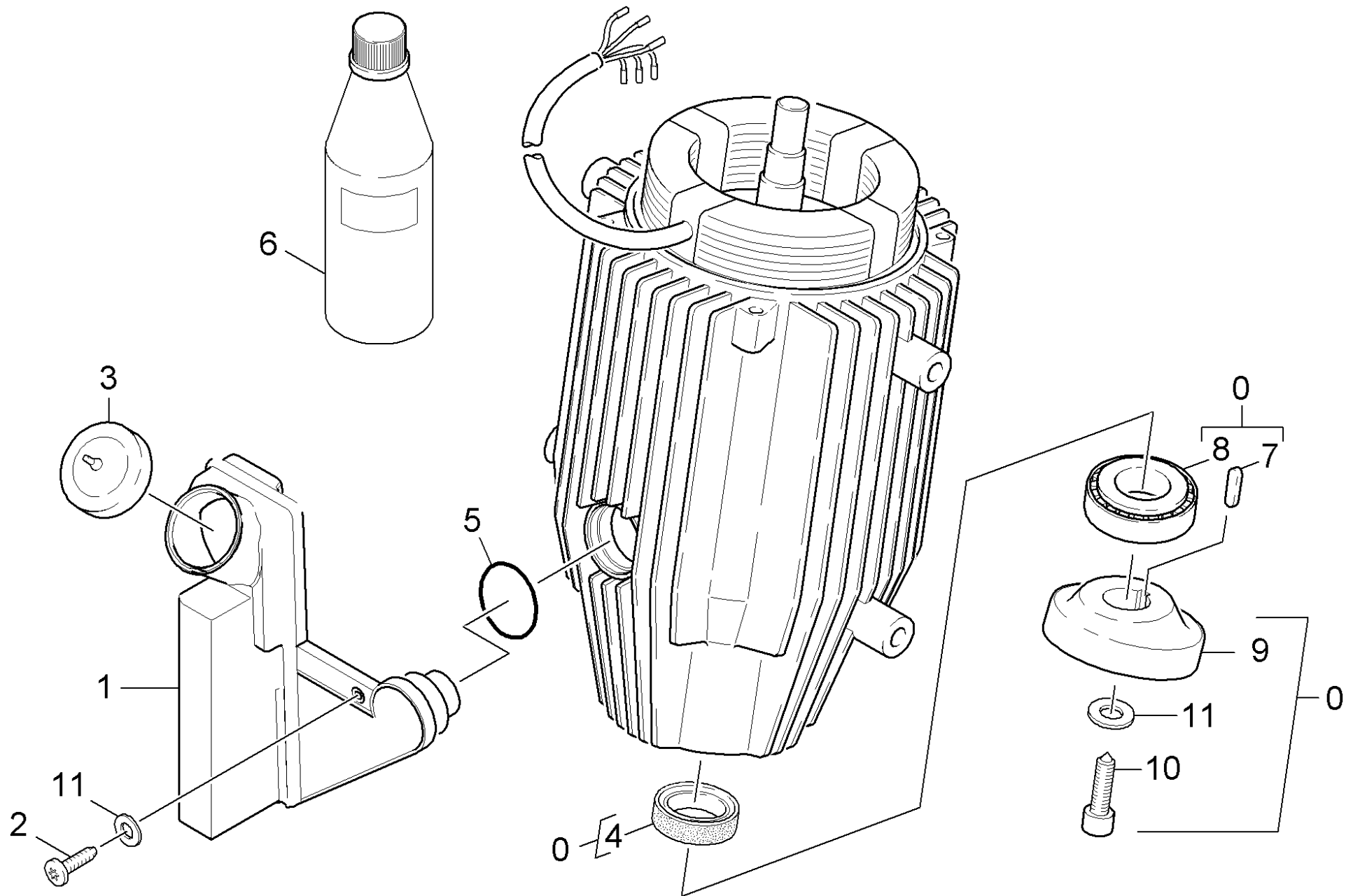


1 Ventilschraube (4.483-002.0)

POS	Artikelnr.	Beschreibung	Anzahl	Einheit
2	6.363-459.0	O-Ring 14 x 2	1.000	ST

30 Motor

POS	Beschreibung	Anzahl	Einheit
31	Antrieb	1.000	ST
32	Lueftung	1.000	ST



31 Antrieb

POS	Artikelnr.	Beschreibung	Anzahl	Einheit
0	4.623-711.0	Motor kpl.	1.000	ST
1	5.070-658.0	Behaelter Oel	1.000	ST
2	6.303-320.0	Schraube M 5x 20-St-R2R	1.000	ST
3	5.064-457.0	Deckel staubgrau SAE 90	1.000	ST
4	7.367-156.0	RWDR A30x40x7-NBR DIN 3760	1.000	ST
5	6.362-722.0	O-Ring 28,0 X 3,0	1.000	ST
6	6.288-016.0	Getriebeoel 1L	1.000	ST
7	7.318-070.0	Passfeder 5x5x20-C45R DIN 6885-1	1.000	ST
8	6.401-399.0	Kegelrollenlager	1.000	ST
9	4.120-215.0	Taumelscheibe kpl.	1.000	ST
10	7.306-092.0	Schraube M6x20-ST- 8.8-R3R (IN6RD)	2.000	ST
11	7.312-260.0	Scheibe 6 -100HV-A3E ISO 7094	2.000	ST

Motor kpl. (4.623-711.0)

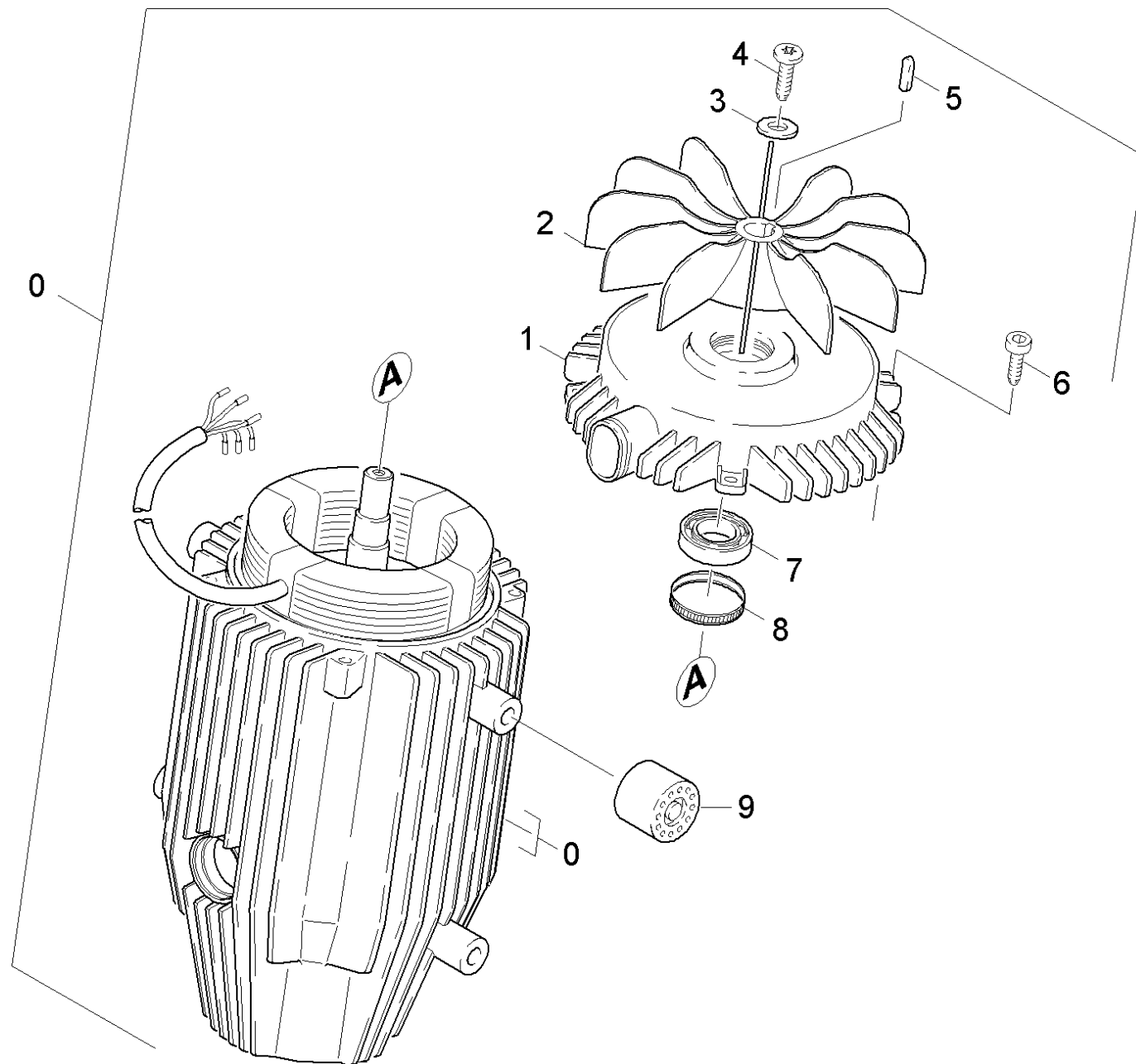
POS	Artikelnr.	Beschreibung	Anzahl	Einheit
2	5.063-707.0	Lagerdeckel B	1.000	ST
5		Typenschild 20x60	1.000	ST
6		Schlauchstueck	1.000	ST
8	5.600-046.0	Luefterrada	1.000	ST
10	6.303-265.0	Schneidschraube M6x20	4.000	ST
11	6.343-171.0	Toleranzring	1.000	ST
15	7.306-092.0	Schraube M6x20-ST- 8.8-R3R (IN6RD)	2.000	ST
16	7.312-260.0	Scheibe 6 -100HV-A3E ISO 7094	2.000	ST
18	7.313-003.0	Federring B 6-FSt-A3E DIN 127	1.000	ST
19	7.318-070.0	Passfeder 5x5x20-C45R DIN 6885-1	1.000	ST
20	7.318-079.0	Passfeder A 5x5x25-C45R DIN 6885	1.000	ST
21	7.367-156.0	RWDR A30x40x7-NBR DIN 3760	1.000	ST
23		Kegelrollenlager 31305	1.000	ST
24		Axial-Rillenkugellager	1.000	ST
25	6.401-285.0	Kugellager 6204 2RS	1.000	ST
27	6.288-048.0	Motorenoel 15W/40	1.000	L
28	6.591-014.0	Karton 484x284x340 mm N -1c	1.000	ST
29	6.591-114.0	Papierpolster	4.000	M
30		Heftklammern RA 3/4	16.000	ST
31	6.376-036.0	Etikett Ersatzteile neutral 65x55 MM	1.000	ZST
32	0.076-106.0	Holzpalette EURO-POOL	0.083	ZST

6 Schlauchstueck

POS	Artikelnr.	Beschreibung	Anzahl	Einheit
1	6.642-043.0	Isolierschlauch 10	0.090	M
1	6.642-043.0	Isolierschlauch 10	0.090	M

8 Kegelrollenlager (6.401-399.0)

POS	Artikelnr.	Beschreibung	Anzahl	Einheit
1		Kegelrollenlager 31305	1.000	ST
2	6.590-355.0	Beutel PE 130x140 mm neutral	1.000	ST



32 Lueftung

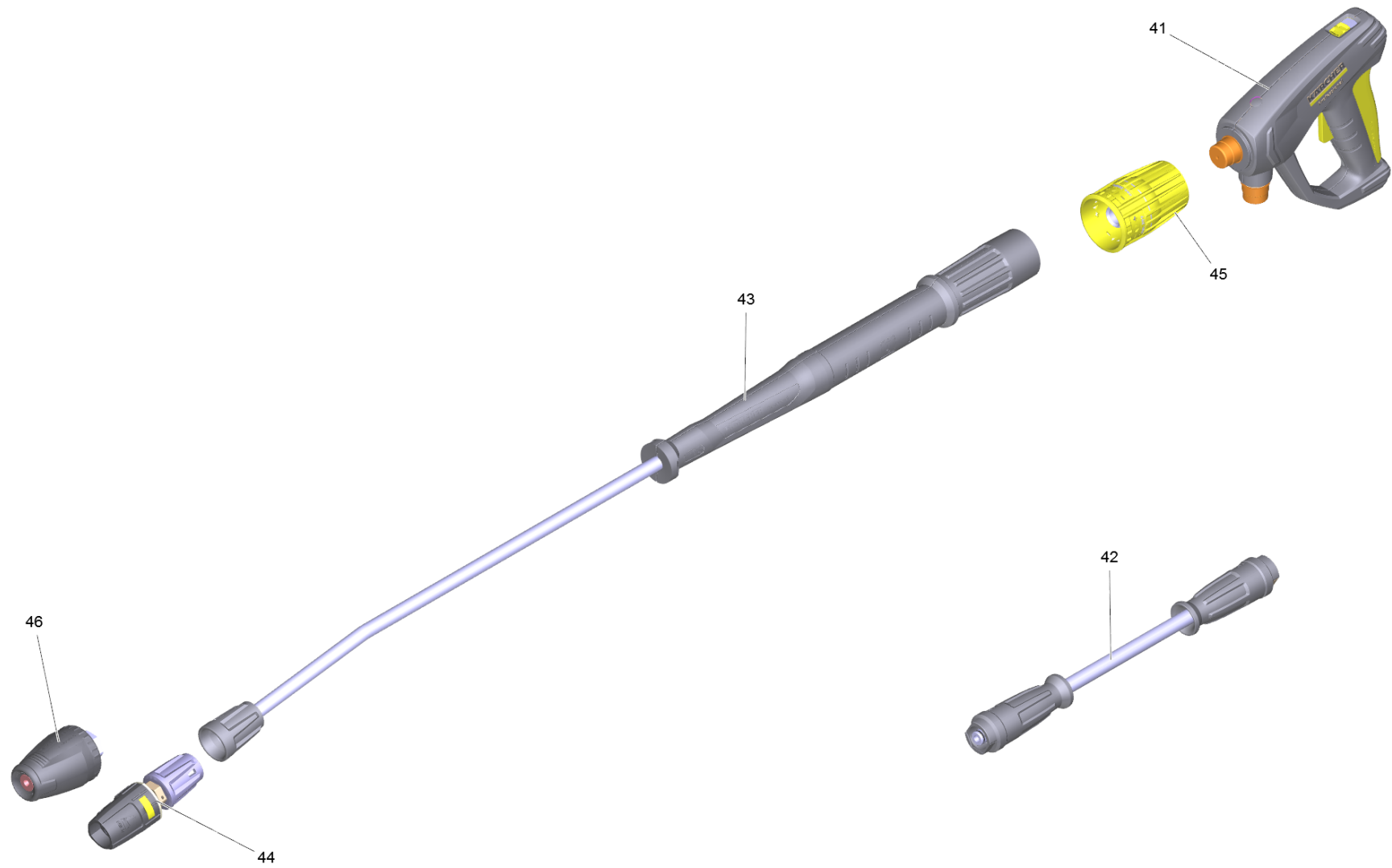
POS	Artikelnr.	Beschreibung	Anzahl	Einheit
0	4.623-711.0	Motor kpl.	1.000	ST
1	5.063-707.0	Lagerdeckel B	1.000	ST
2	5.600-046.0	Luefterrad	1.000	ST
3	7.312-260.0	Scheibe 6 -100HV-A3E ISO 7094	2.000	ST
4	7.306-092.0	Schraube M6x20-ST- 8.8-R3R (IN6RD)	2.000	ST
5	7.318-079.0	Passfeder A 5x5x25-C45R DIN 6885	1.000	ST
6	6.303-265.0	Schneidschraube M6x20	4.000	ST
7	6.401-285.0	Kugellager 6204 2RS	1.000	ST
8	6.343-171.0	Toleranzring	1.000	ST
9	5.767-005.0	Gummipuffer	4.000	ST

Motor kpl. (4.623-711.0)

POS	Artikelnr.	Beschreibung	Anzahl	Einheit
2	5.063-707.0	Lagerdeckel B	1.000	ST
5		Typenschild 20x60	1.000	ST
6		Schlauchstueck	1.000	ST
8	5.600-046.0	Luefterrada	1.000	ST
10	6.303-265.0	Schneidschraube M6x20	4.000	ST
11	6.343-171.0	Toleranzring	1.000	ST
15	7.306-092.0	Schraube M6x20-ST- 8.8-R3R (IN6RD)	2.000	ST
16	7.312-260.0	Scheibe 6 -100HV-A3E ISO 7094	2.000	ST
18	7.313-003.0	Federring B 6-FSt-A3E DIN 127	1.000	ST
19	7.318-070.0	Passfeder 5x5x20-C45R DIN 6885-1	1.000	ST
20	7.318-079.0	Passfeder A 5x5x25-C45R DIN 6885	1.000	ST
21	7.367-156.0	RWDR A30x40x7-NBR DIN 3760	1.000	ST
23		Kegelrollenlager 31305	1.000	ST
24		Axial-Rillenkugellager	1.000	ST
25	6.401-285.0	Kugellager 6204 2RS	1.000	ST
27	6.288-048.0	Motorenoel 15W/40	1.000	L
28	6.591-014.0	Karton 484x284x340 mm N -1c	1.000	ST
29	6.591-114.0	Papierpolster	4.000	M
30		Heftklammern RA 3/4	16.000	ST
31	6.376-036.0	Etikett Ersatzteile neutral 65x55 MM	1.000	ZST
32	0.076-106.0	Holzpalette EURO-POOL	0.083	ZST

6 Schlauchstueck

POS	Artikelnr.	Beschreibung	Anzahl	Einheit
1	6.642-043.0	Isolierschlauch 10	0.090	M
1	6.642-043.0	Isolierschlauch 10	0.090	M

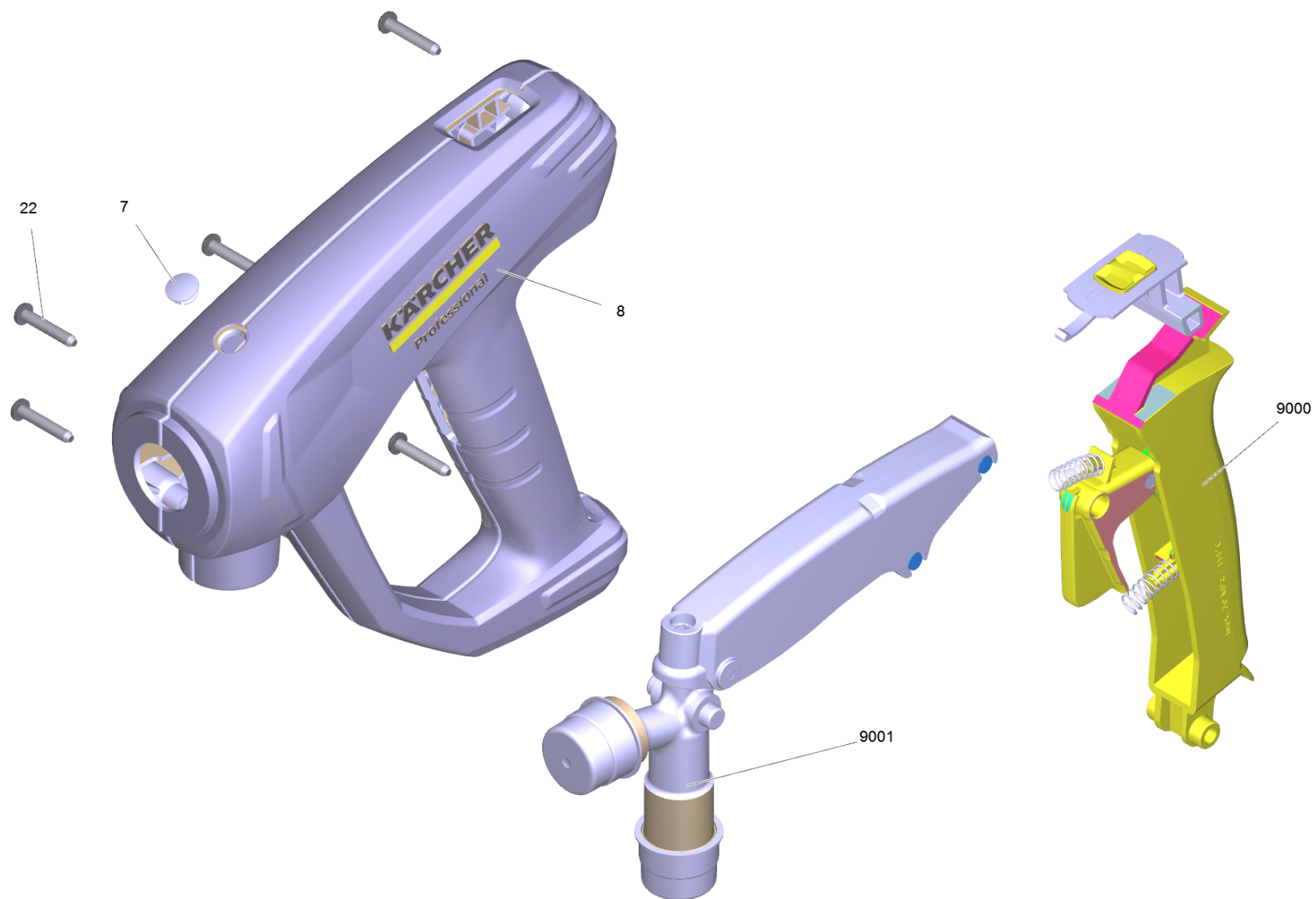


40 Zubehoer

POS	Artikelnr.	Beschreibung	Anzahl	Einheit
41	4.118-005.0	EASY!Force Advanced	1.000	ST
42	6.110-035.0	Schlauchleitung TR drehbar DN6 25MPa 10m	1.000	ST
43	4.112-000.0	Strahlrohr TR 1050 mm	1.000	ST
44	4.117-034.0	Dreifachduese TR 042	1.000	ST
45	4.118-007.0	Drehregler TR 270L	1.000	ST
46	4.114-042.0	Rotorduese TR 045 Prof.	1.000	ST

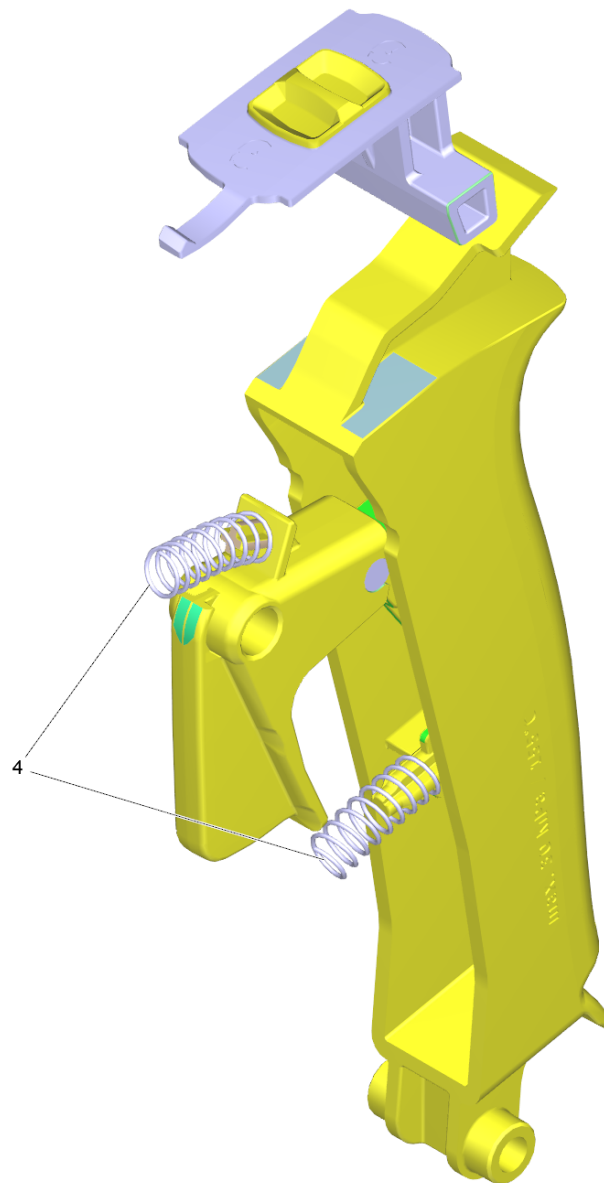
41 EASY!Force Advanced (4.118-005.0)

POS	Beschreibung	Anzahl	Einheit
1	Handspritzpistole TR EH 155	1.000	ST



1 Handspritzpistole TR EH 155

POS	Artikelnr.	Beschreibung	Anzahl	Einheit
7	5.132-001.0	Stopfen	1.000	ST
8	5.321-136.3	Griffpaar EH 155 nur fuer Ersatz	1.000	ST
22	7.303-096.0	Schraube 4x22 -ST-10.9-R2R (IN6RD)	7.000	ST
9000	2.885-483.0	Ersatzteil-Set Hebel	1.000	ST
9001	4.427-014.0	Knotenstueck TR EH 155 nur fuer Ersatz	1.000	ST

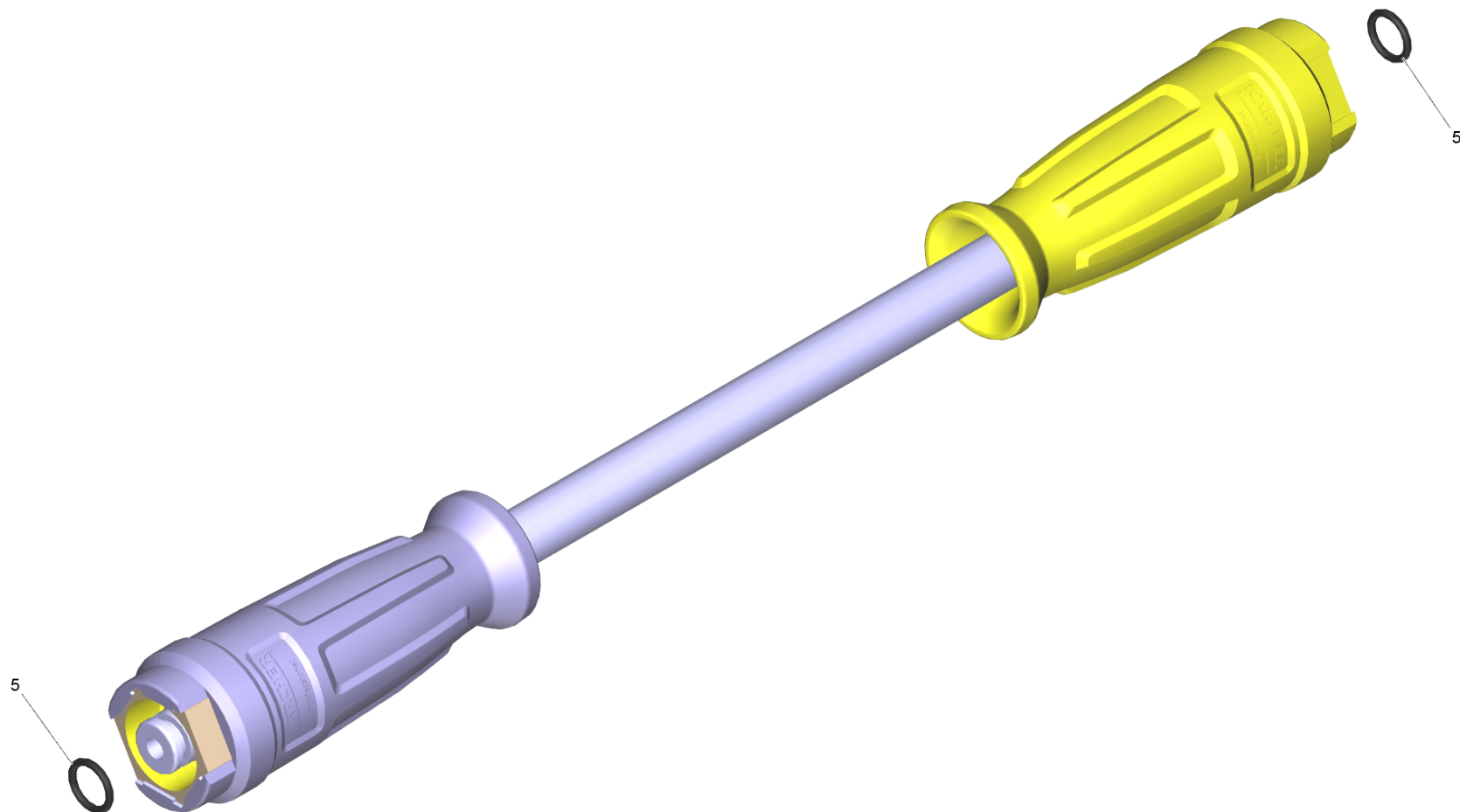


9000 Ersatzteil-Set Hebel (2.885-483.0)

POS	Artikelnr.	Beschreibung	Anzahl	Einheit
4	5.332-032.0	Schraubenfeder	2.000	ST

42 Schlauchleitung TR drehbar DN6 25MPa 10m (6.110-035.0)

POS	Beschreibung	Anzahl	Einheit
1	Schlauchleitung TR drehbar DN6 25MPa 10m	1.000	ST

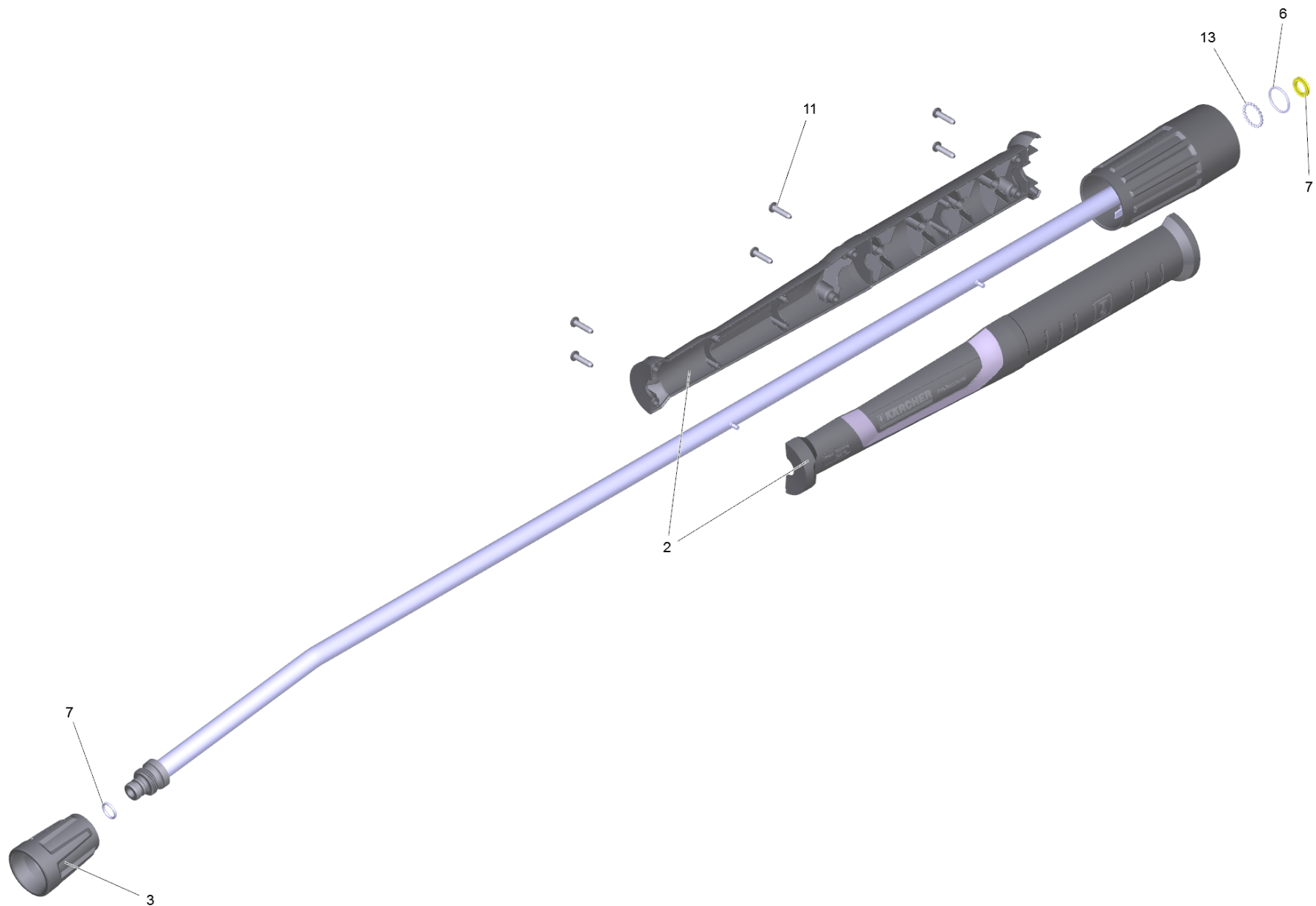


1 Schlauchleitung TR drehbar DN6 25MPa 10m

POS	Artikelnr.	Beschreibung	Anzahl	Einheit
5	2.880-154.0	O-Ringset	1.000	ST

43 Strahlrohr TR 1050 mm (4.112-000.0)

POS	Beschreibung	Anzahl	Einheit
1	Strahlrohr TR 1050 mm	1.000	ST

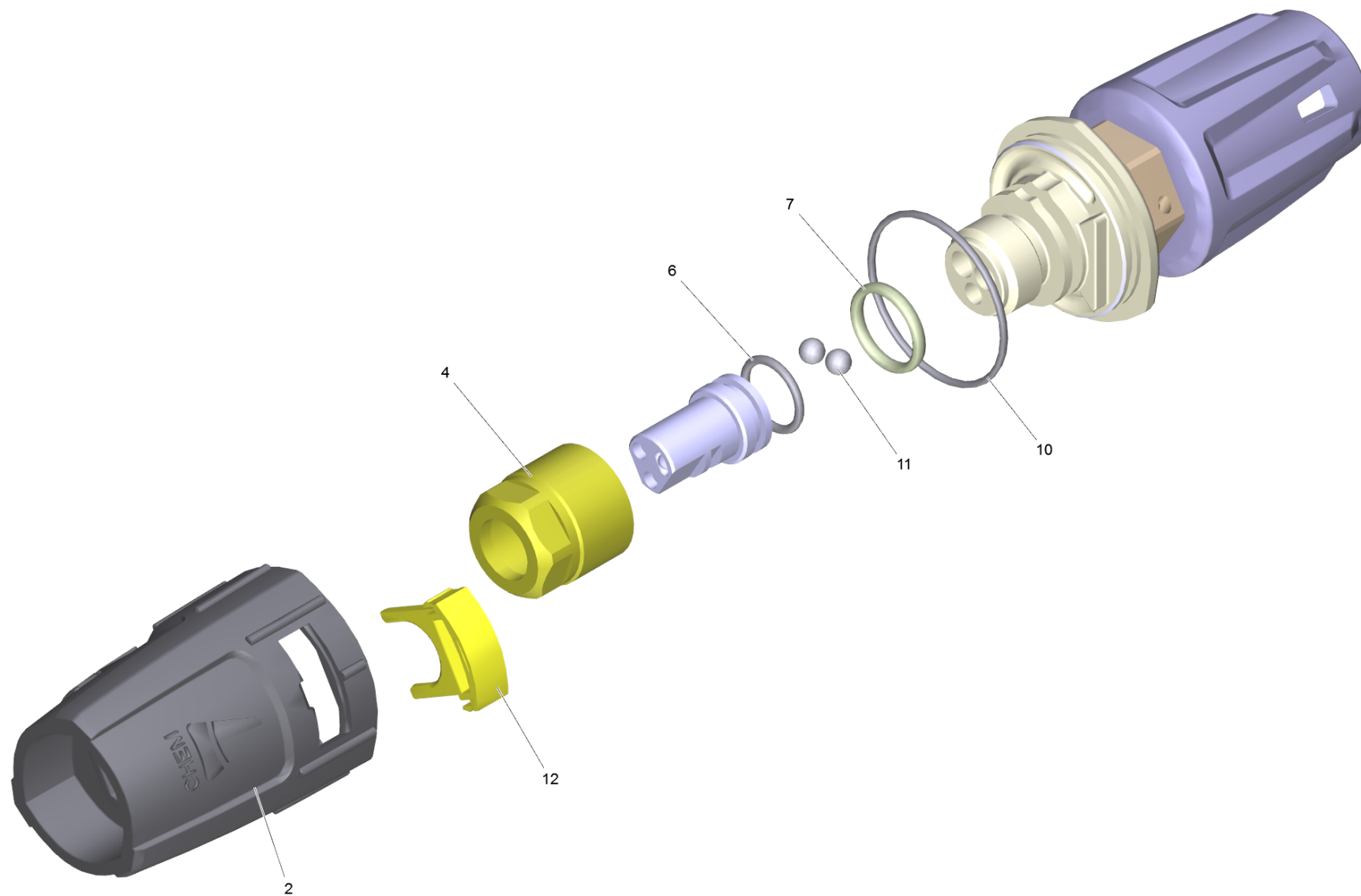


1 Strahlrohr TR 1050 mm

POS	Artikelnr.	Beschreibung	Anzahl	Einheit
2	5.321-018.3	Griffschale Strahlrohr nur fuer Ersatz	1.000	ST
3	4.112-011.0	Schutzteil TR nur fuer Ersatz	1.000	ST
6	6.362-067.0	O-Ring 16,1x1,6	1.000	ST
7	2.880-001.0	Ersatzteilsatz Dichtungen TR	1.000	ST
11	7.303-129.0	Schraube 4x16 -10.9-R2R (K-In6Rd)	6.000	ST
13	7.401-915.0	Kugel 2,5 G20 -1.4034 DIN 5401	20.000	ST

44 Dreifachduese TR 042 (4.117-034.0)

POS	Beschreibung	Anzahl	Einheit
1	Dreifachduese TR 042	1.000	ST

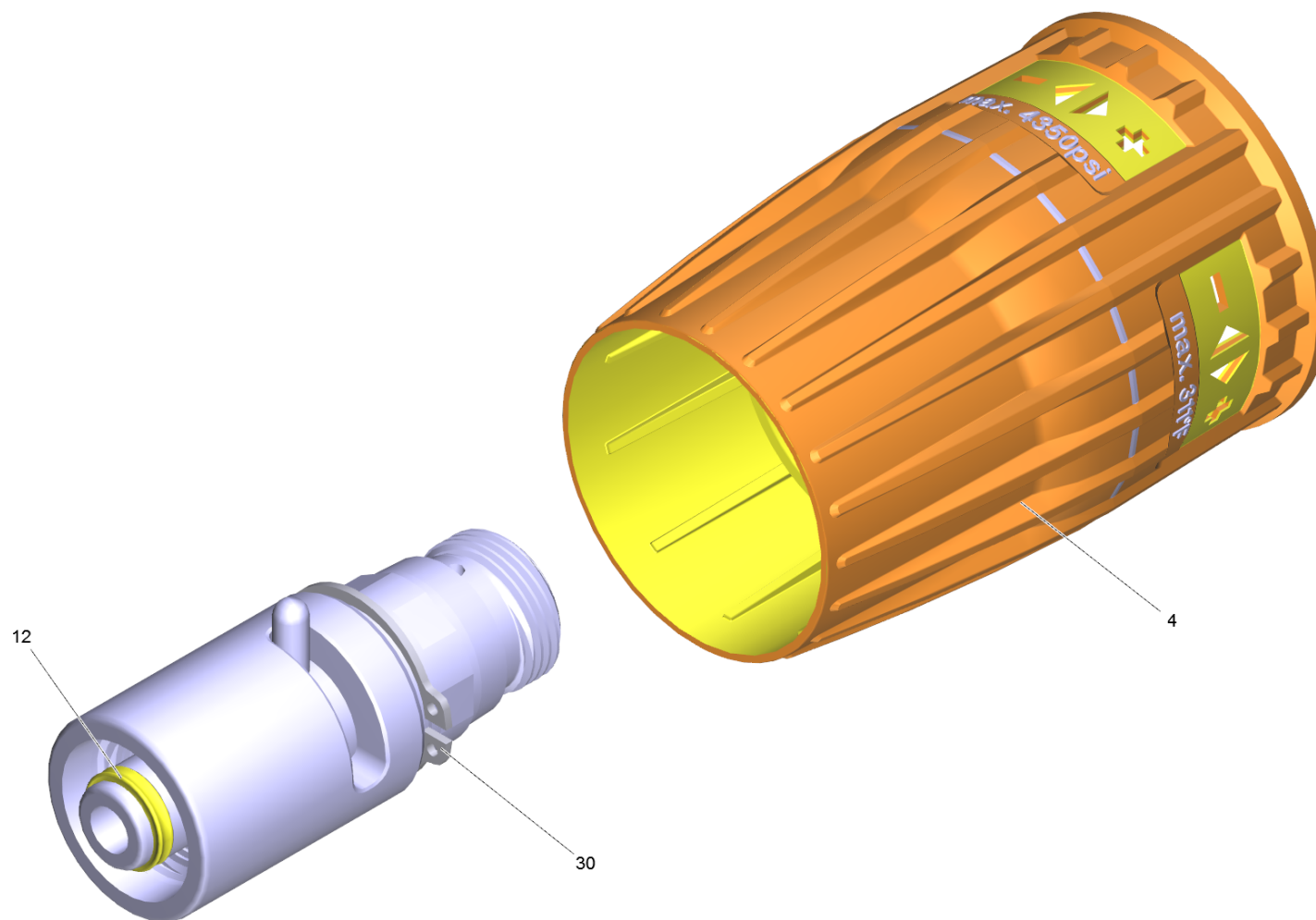


1 Dreifachduese TR 042

POS	Artikelnr.	Beschreibung	Anzahl	Einheit
2	5.394-859.0	Schutzteil	1.000	ST
4	5.311-225.0	Mutter	1.000	ST
6	6.362-480.0	O-Ring 12,42x 1,78	1.000	ST
7	6.362-460.0	O-Ring 14,0 X 2,5-NBR 70	1.000	ST
10	6.362-409.0	O-Ring 32,0 X 1,5	1.000	ST
11	7.401-902.0	Kugel 5 G20 -1.4034 DIN 5401	2.000	ST
12	5.321-884.0	Klammer	1.000	ST

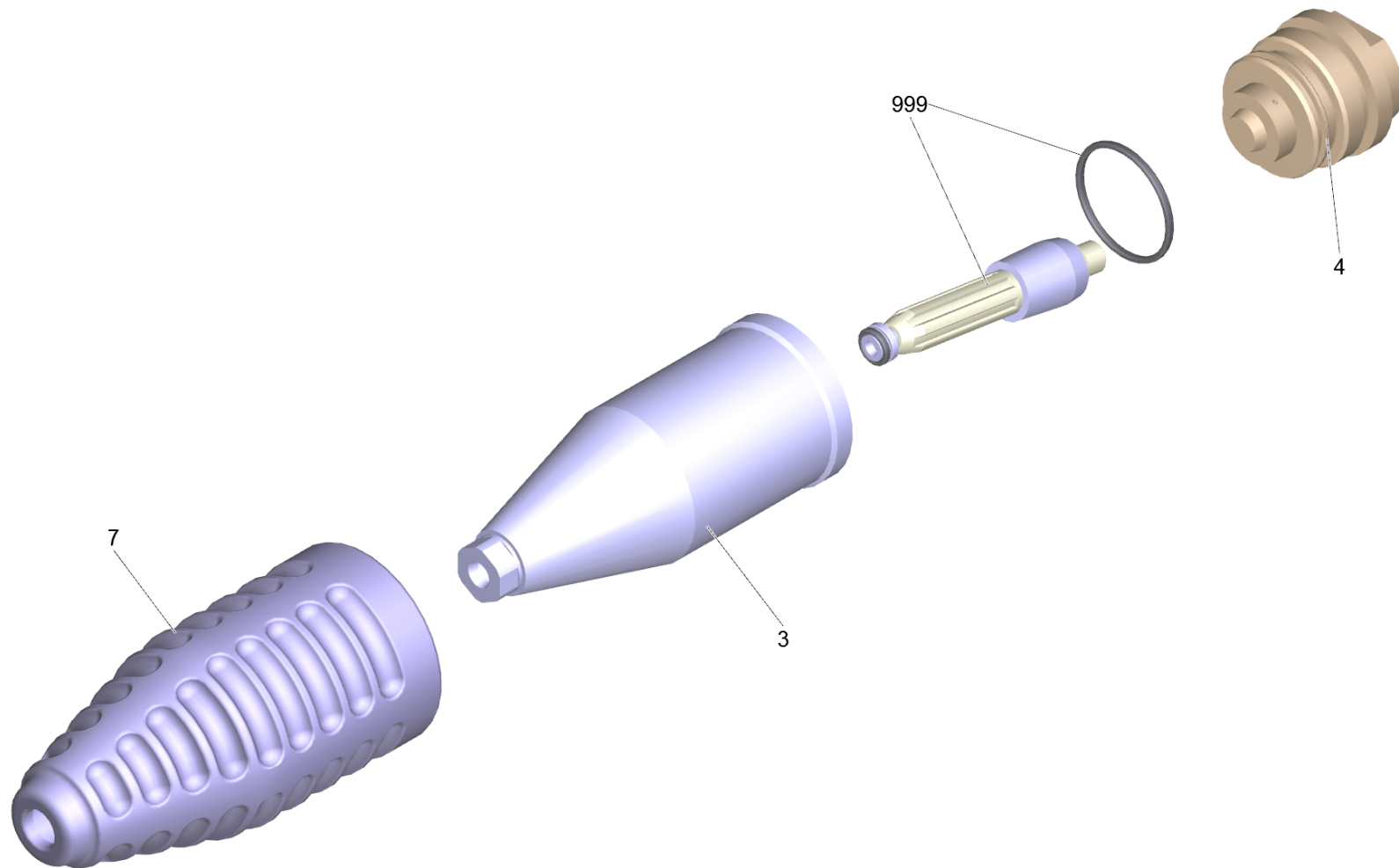
45 Drehregler TR 270L (4.118-007.0)

POS	Beschreibung	Anzahl	Einheit
1	Drehregler TR 270L	1.000	ST



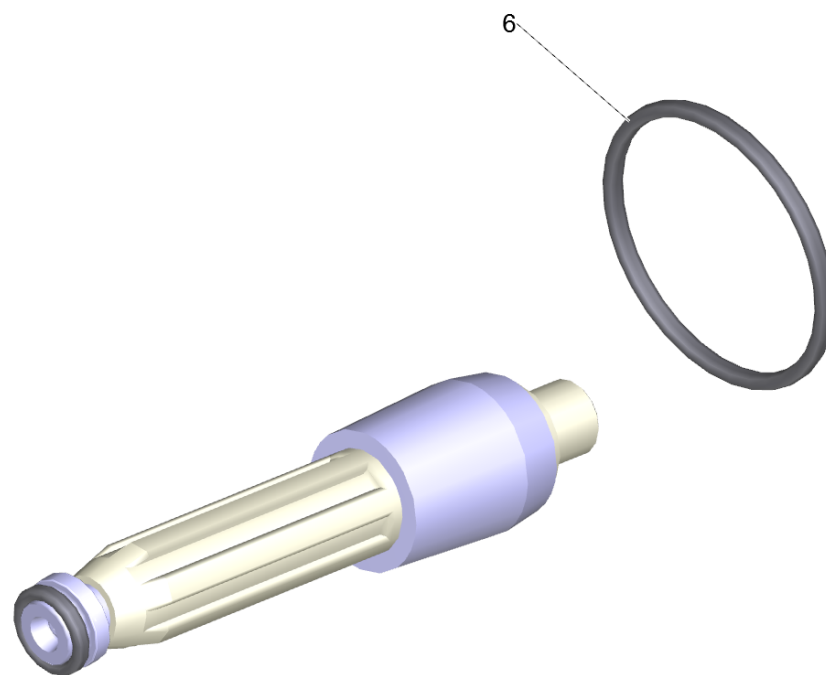
1 Drehregler TR 270L

POS	Artikelnr.	Beschreibung	Anzahl	Einheit
4	5.321-364.3	Griff Drehregler	1.000	ST
12	2.880-001.0	Ersatzteilsatz Dichtungen TR	1.000	ST
30	7.343-069.0	Sicherungsring 25x1,2-1.4122 DIN 471	1.000	ST



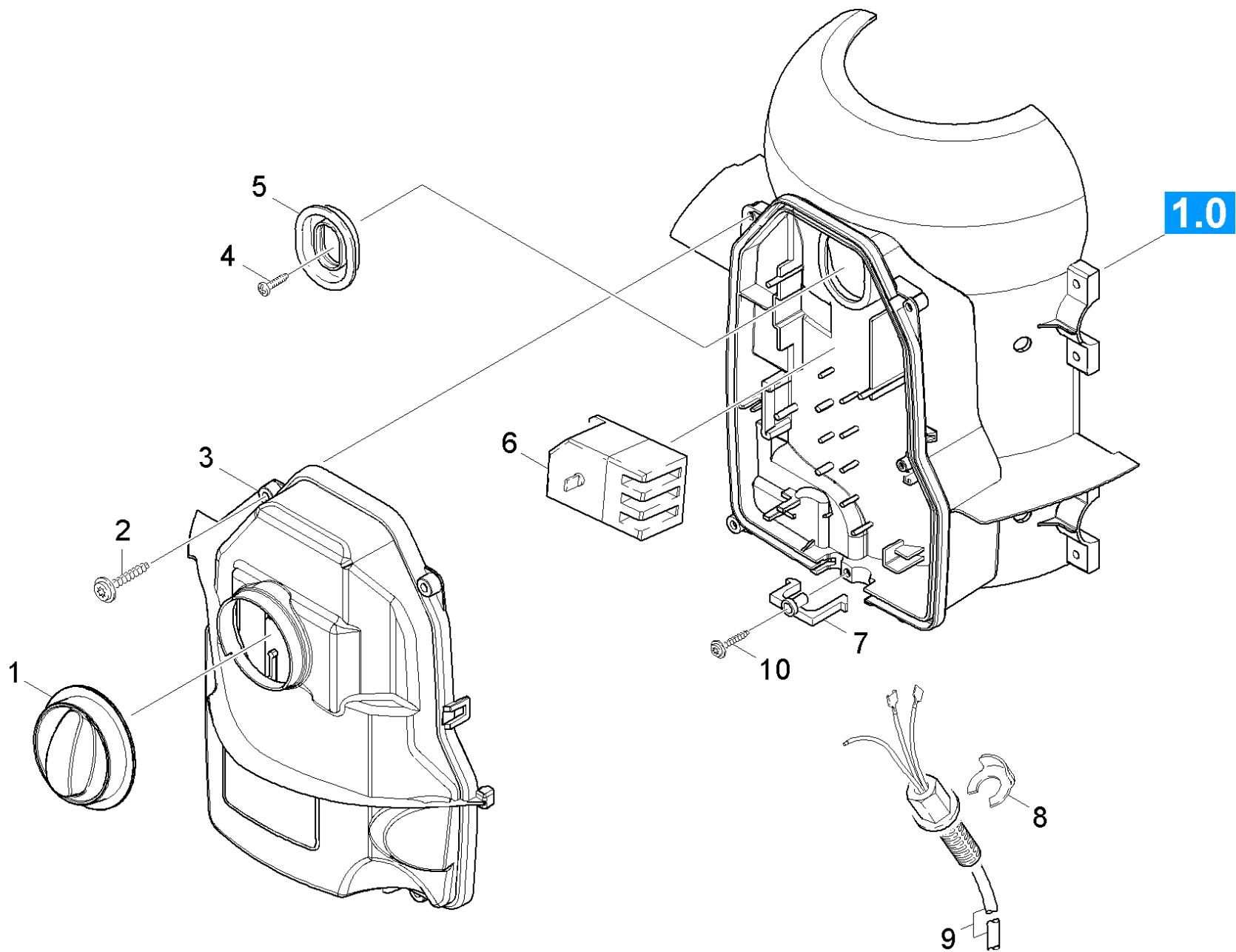
46 Rotorduese TR 045 Prof. (4.114-042.0)

POS	Artikelnr.	Beschreibung	Anzahl	Einheit
3	5.060-500.3	Gehaeuse	1.000	ST
4	5.111-571.0	Deckel Rotorduese TR 045	1.000	ST
7	5.111-566.0	Schutzteil Rotorduese TR	1.000	ST
999	2.884-113.0	Ersatzteilsatz Rotorduese 045	1.000	ST



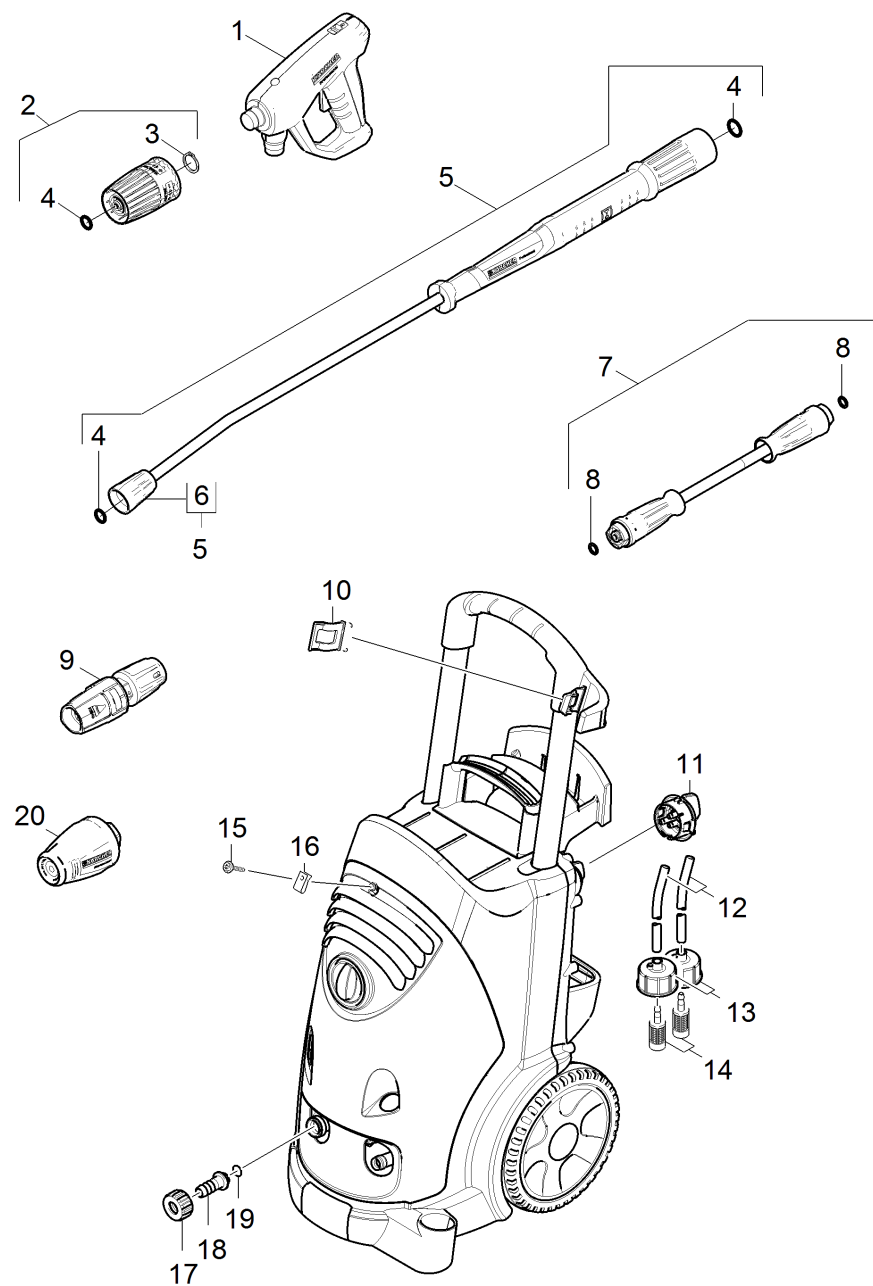
999 Ersatzteilsatz Rotorduese 045 (2.884-113.0)

POS	Artikelnr.	Beschreibung	Anzahl	Einheit
6	6.362-463.0	O-Ring 28,0 X 2,0-NBR 78	1.000	ST



50 E-Kasten

POS	Artikelnr.	Beschreibung	Anzahl	Einheit
1	5.322-101.0	Drehgriff gelb	1.000	ST
2	7.303-108.0	Schraube 5x20 -10.9-R2R (In6Rd)	4.000	ST
3	5.064-176.0	Deckel	1.000	ST
4	7.303-031.0	Schraube M4x10 -St-P2R (In6Rd)	1.000	ST
5	5.365-181.0	Profildichtung	1.000	ST
6	6.631-190.0	Motorschutzschalter	1.000	ST
7	5.263-058.0	Spannteil	1.000	ST
8	6.343-186.0	Sicherungsring	1.000	ST
9	6.649-444.0	Kabel mit Stecker	1.000	ST
10	6.303-200.0	Schraube 5x25-IN6RD	1.000	ST



1040 Kurz-Ersatzteilliste

POS	Artikelnr.	Beschreibung	Anzahl	Einheit	Fußnotentext
1	4.118-005.0	EASY!Force Advanced	1.000	ST	
2	4.118-007.0	Drehregler TR 270L	1.000	ST	
3	7.343-069.0	Sicherungsring 25x1,2-1.4122 DIN 471	1.000	ST	
4	2.880-001.0	Ersatzteilsatz Dichtungen TR	3.000	ST	
5	4.112-000.0	Strahlrohr TR 1050 mm	1.000	ST	
6	4.112-011.0	Schutzteil TR nur fuer Ersatz	1.000	ST	
7	6.110-035.0	Schlauchleitung TR drehbar DN6 25MPa 10m	1.000	ST	
8	2.880-154.0	O-Ringset	1.000	ST	
9	4.117-034.0	Dreifachduese TR 042	1.000	ST	
10	5.044-216.0	Halter	1.000	ST	
11	4.580-645.0	Dosierventil Chemie	1.000	ST	
12	6.388-216.0	Schlauch DN 5	1.000	M	ALS METERWARE BESTELLEN
13	4.060-866.0	Deckel RM kpl.	2.000	ST	
14	5.731-652.0	Filter mit Gewicht	2.000	ST	
15	6.304-099.0	Flachrundschraube M 6x 18-4.8-R2R	1.000	ST	
16	6.310-053.0	Steckmutter	1.000	ST	
17	5.310-076.0	Mutter	1.000	ST	
18	5.443-291.0	Schlauchnippel	1.000	ST	
19	6.362-161.0	O-Ring 19,3 X 2,4	1.000	ST	
20	4.114-042.0	Rotorduese TR 045 Prof.	1.000	ST	