

Ersatzteilliste

(1.524-914.0) HD 7/18-4 MX Plus *EU

Inhaltsverzeichnis

| | |
|---|----|
| HD 7/18-4 MX Plus *EU (1.524-914.0) | 4 |
| ETL HD 7/18-4 MX Plus *EU (5.974-264.0) | 5 |
| 10 Gehaeuse | 6 |
| 11 Gehaeuse | 7 |
| 10 Deckel RM kpl. (4.060-866.0) | 9 |
| 12 Schlauchtrommel | 11 |
| 2 Ersatzteilsatz (2.884-857.0) | 13 |
| 4 Ersatzteilsatz (2.884-858.0) | 15 |
| 20 Pumpensatz | 17 |
| 21 Zylinderkopf | 18 |
| 5 Saugdeckel kpl. (4.064-005.0) | 21 |
| 9 Manometer kpl. (4.423-024.0) | 22 |
| 10 Ventil (3 Stueck) (2.884-512.0) | 23 |
| 16 Ventilschraube (4.483-001.0) | 25 |
| 1 Ventilschraube (4.483-002.0) | 26 |
| 1 Ventilschraube (4.483-002.0) | 28 |
| 23 Ersatzteilsatz Zylinderkopf (4.550-723.0) | 30 |
| 27 Dueseneinsatz kpl. (4.769-052.0) | 31 |
| 28 Ventilsitz kpl. (4.481-226.0) | 32 |
| 32 Ersatzteilsatz (2.884-551.0) | 34 |
| 33 Ersatzteilsatz Ueberstroemventil (2.884-550.0) | 35 |
| 37 Ventil kpl. (4.580-594.0) | 36 |
| 100 ET-Satz Pumpe HD 7/18 M (2.884-883.0) | 38 |
| 3 Ventil (3 Stueck) (2.884-512.0) | 39 |
| 22 Geradschubfuehrung | 41 |
| 7 Ersatzteilsatz Kolben kpl. (4.553-245.0) | 43 |
| 100 Pumpenset fuer Kolben HD 7/18 M (2.885-020.0) | 44 |
| 14 Ventilschraube (4.483-001.0) | 45 |
| 1 Ventilschraube (4.483-002.0) | 46 |
| 1 Ventilschraube (4.483-002.0) | 48 |
| 30 Motor | 50 |
| 31 Antrieb | 51 |
| Motor kpl. (4.623-711.0) | 53 |
| 6 Schlauchstueck | 54 |
| 8 Kegelrollenlager (6.401-399.0) | 55 |
| 32 Lueftung | 56 |
| Motor kpl. (4.623-711.0) | 58 |
| 6 Schlauchstueck | 59 |

Inhaltsverzeichnis

| | | |
|------|--|----|
| 40 | Zubehoer | 60 |
| 41 | EASY!Force Advanced (4.118-005.0) | 62 |
| | 1 Handspritzpistole TR EH 155 | 63 |
| | 9000 Ersatzteil-Set Hebel (2.885-483.0) | 65 |
| 42 | Schlauchleitung TR drehbar DN6 25MPa 15m (6.110-037.0) | 67 |
| 43 | Strahlrohr TR 1050 mm (4.112-000.0) | 69 |
| | 1 Strahlrohr TR 1050 mm | 70 |
| 44 | Dreifachduese TR 042 (4.117-034.0) | 72 |
| | 1 Dreifachduese TR 042 | 73 |
| 45 | Drehregler TR 270L (4.118-007.0) | 75 |
| | 1 Drehregler TR 270L | 76 |
| 46 | Rotorduese TR 045 Prof. (4.114-042.0) | 78 |
| | 999 Ersatzteilsatz Rotorduese 045 (2.884-113.0) | 80 |
| 50 | E-Kasten | 82 |
| 1040 | Kurz-Ersatzteilliste | 84 |

HD 7/18-4 MX Plus *EU (1.524-914.0)

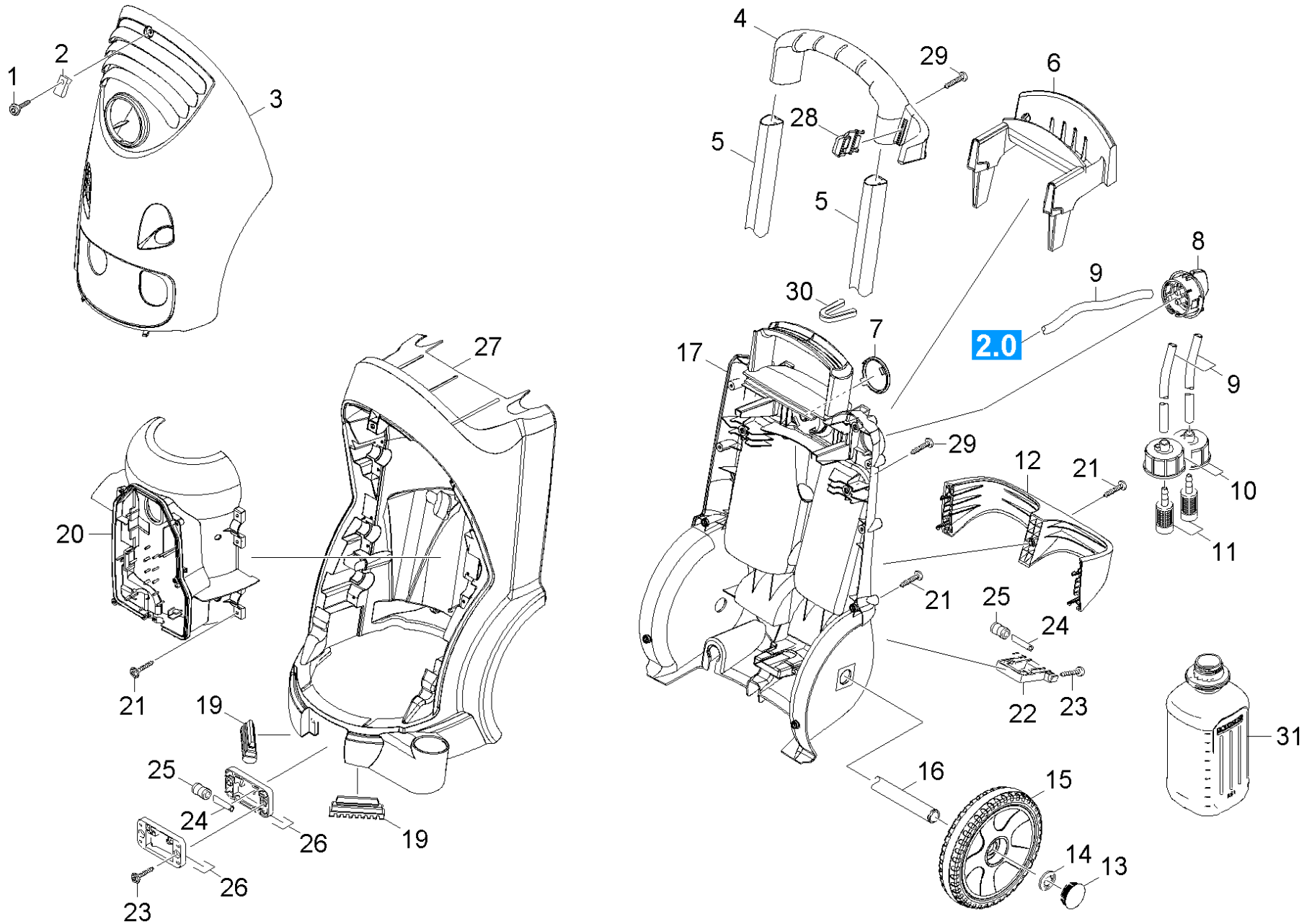
| POS | Artikelnr. | Beschreibung | Anzahl | Einheit |
|------------|-------------------|---------------------------|---------------|----------------|
| 0 | 5.974-264.0 | ETL HD 7/18-4 MX Plus *EU | 1.000 | ST |
| 1040 | | Kurz-Ersatzteilliste | 1.000 | ST |

ETL HD 7/18-4 MX Plus *EU (5.974-264.0)

| POS | Beschreibung | Anzahl | Einheit |
|------------|---------------------|---------------|----------------|
| 10 | Gehaeuse | 1.000 | ST |
| 20 | Pumpensatz | 1.000 | ST |
| 30 | Motor | 1.000 | ST |
| 40 | Zubehoer | 1.000 | ST |
| 50 | E-Kasten | 1.000 | ST |

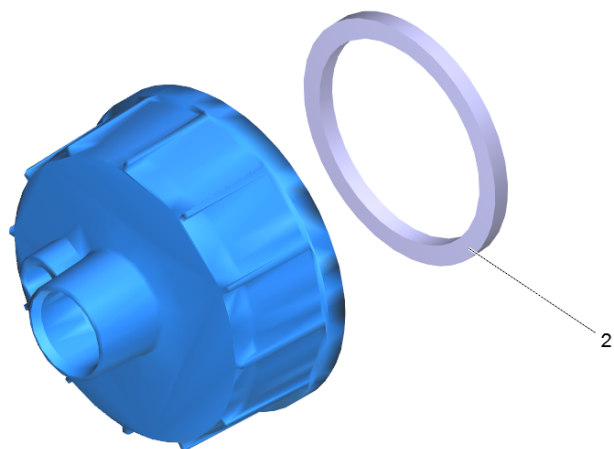
10 Gehaeuse

| POS | Beschreibung | Anzahl | Einheit |
|------------|---------------------|---------------|----------------|
| 11 | Gehaeuse | 1.000 | ST |
| 12 | Schlauchtrommel | 1.000 | ST |



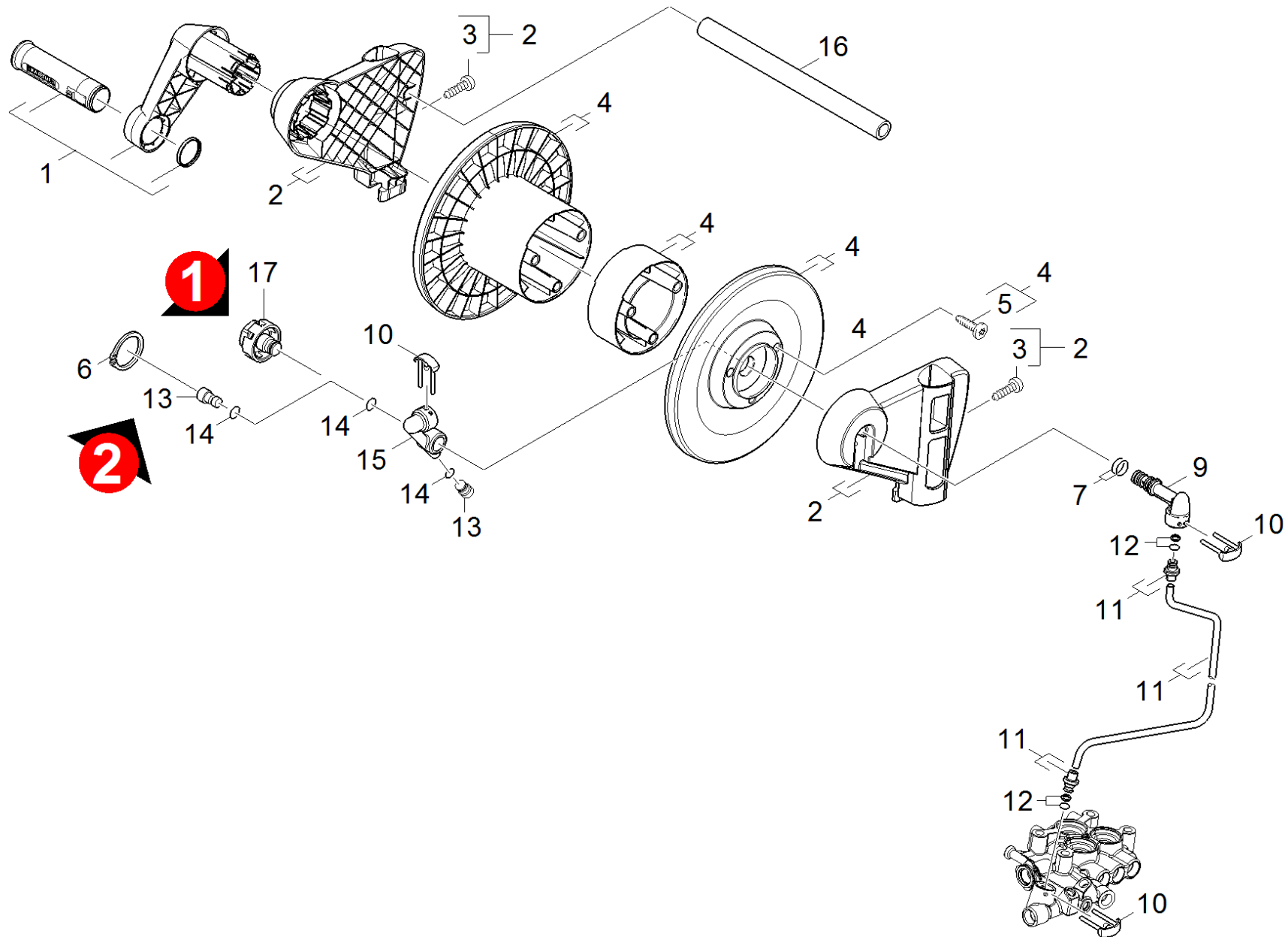
11 Gehaeuse

| POS | Artikelnr. | Beschreibung | Anzahl | Einheit | Fußnotentext |
|-----|-------------|---------------------------------------|--------|---------|-------------------------|
| 1 | 6.304-099.0 | Flachrundschraube M 6x 18-4.8-R2R | 1.000 | ST | |
| 2 | 6.310-053.0 | Steckmutter | 1.000 | ST | |
| 3 | 4.069-025.0 | Haube HD Basis/Mittelklasse Anthrazit | 1.000 | ST | |
| 4 | 5.321-751.0 | Griff | 1.000 | ST | |
| 5 | 5.107-262.0 | Stange | 2.000 | ST | |
| 6 | 5.044-735.0 | Halter | 1.000 | ST | |
| 7 | 5.032-475.0 | Abdeckung Haube | 1.000 | ST | |
| 8 | 4.580-645.0 | Dosierventil Chemie | 1.000 | ST | |
| 9 | 6.388-216.0 | Schlauch DN 5 | 1.000 | M | ALS METERWARE BESTELLEN |
| 10 | 4.060-866.0 | Deckel RM kpl. | 2.000 | ST | |
| 11 | 5.731-652.0 | Filter mit Gewicht | 2.000 | ST | |
| 12 | 5.032-747.0 | Buegel | 1.000 | ST | |
| 13 | 2.889-086.0 | Set Radkappe | 1.000 | ST | SATZ MIT 2 STUECK |
| 14 | 6.343-217.0 | Klemmscheibe D25 | 2.000 | ST | |
| 15 | 4.515-320.0 | Rad kpl. | 1.000 | ST | SATZ MIT 2 STUECK |
| 16 | 5.105-413.0 | Achse | 1.000 | ST | |
| 17 | 5.050-431.0 | Rahmen Rueckwand | 1.000 | ST | |
| 19 | 5.057-062.0 | Auflager | 2.000 | ST | |
| 20 | 5.692-075.0 | Luftfuehrung | 1.000 | ST | |
| 21 | 7.303-108.0 | Schraube 5x20 -10.9-R2R (In6Rd) | 19.000 | ST | |
| 22 | 5.044-647.0 | Halter Rolle hinten | 1.000 | ST | |
| 23 | 7.303-110.0 | Schraube 5x35 -10.9-R2R (In6Rd) | 4.000 | ST | |
| 24 | 5.128-511.0 | Achse | 4.000 | ST | |
| 25 | 5.515-191.0 | Rolle | 4.000 | ST | |
| 26 | 5.044-646.0 | Halter Rolle vorne | 1.000 | ST | |
| 27 | 5.050-252.0 | Rahmen Vorderteil | 1.000 | ST | |
| 28 | 5.044-216.0 | Halter | 1.000 | ST | |
| 29 | 7.303-048.0 | Schraube M6x20 -St-R3R (In6Rd) | 8.000 | ST | |
| 30 | 5.032-782.0 | Formteil | 1.000 | ST | |
| 31 | 6.394-491.0 | Flasche PE 2,5 L | 2.000 | ZST | |



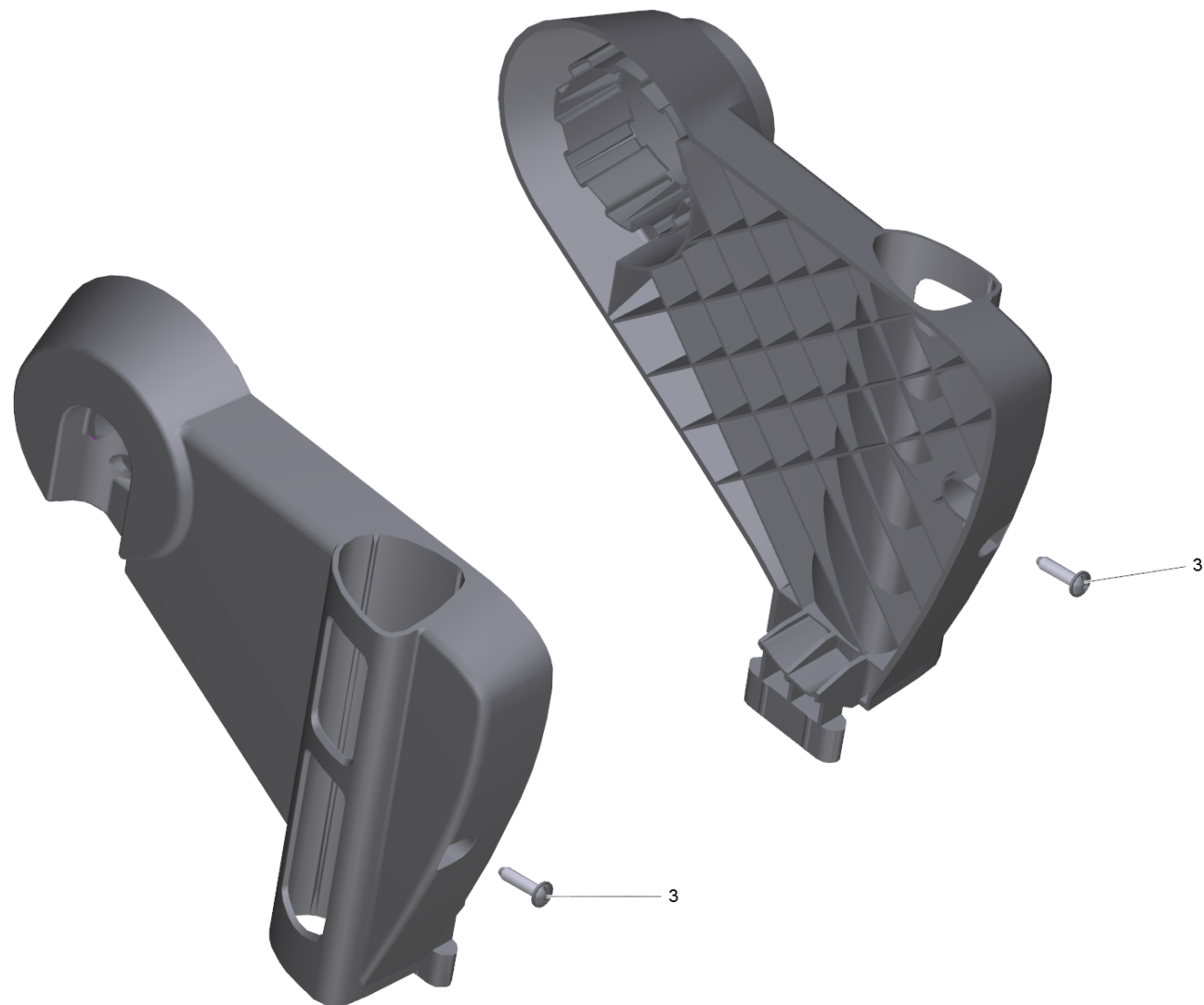
10 Deckel RM kpl. (4.060-866.0)

| POS | Artikelnr. | Beschreibung | Anzahl | Einheit |
|------------|-------------------|---------------------|---------------|----------------|
| 2 | 6.363-304.0 | Dichtung | 1.000 | ST |



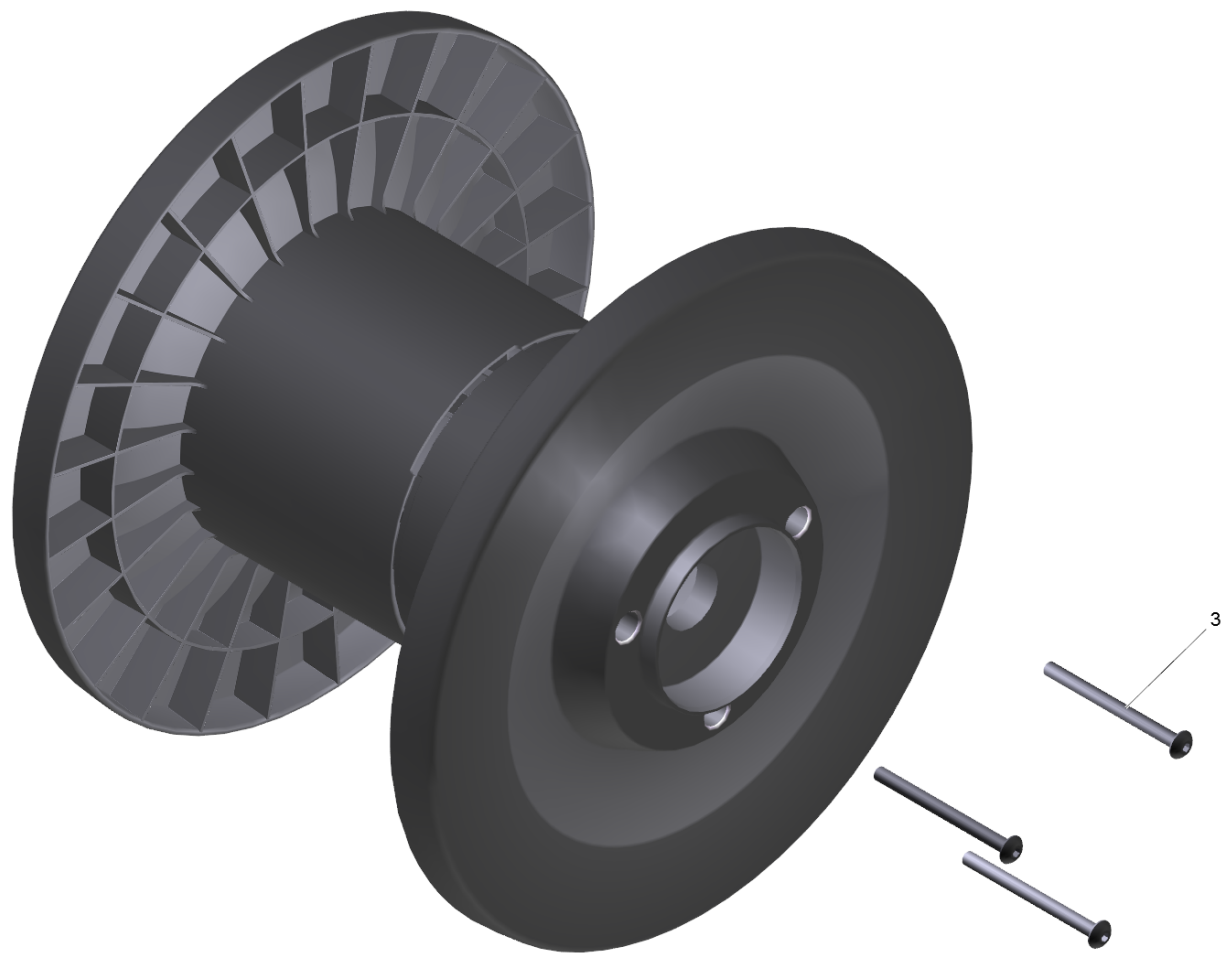
12 Schlauchtrommel

| POS | Artikelnr. | Beschreibung | Anzahl | Einheit |
|-----|-------------|-------------------------------------|--------|---------|
| 1 | 4.481-213.0 | Kurbel kpl. | 1.000 | ST |
| 2 | 2.884-857.0 | Ersatzteilsatz | 1.000 | ST |
| 3 | 7.303-048.0 | Schraube M6x20 -St-R3R (In6Rd) | 2.000 | ST |
| 4 | 2.884-858.0 | Ersatzteilsatz | 1.000 | ST |
| 5 | 6.303-329.0 | Schraube 5x60 - St. verz. bl. | 3.000 | ST |
| 6 | 7.343-018.0 | Sicherungsring 18x1,2-Rf-St DIN 471 | 1.000 | ST |
| 7 | 4.363-693.0 | O-Ring kpl. -nur fuer Ersatz- | 2.000 | ST |
| 8 | 6.362-703.0 | O-Ring 6,0x1,5-NBR 70 | 2.000 | ST |
| 9 | 5.427-328.0 | Knotenstueck | 1.000 | ST |
| 10 | 4.037-013.0 | Haken | 3.000 | ST |
| 11 | 4.421-911.0 | Rohrleitung kpl. | 1.000 | ST |
| 12 | 4.363-691.0 | O-Ring kpl. -nur fuer Ersatz- | 2.000 | ST |
| 13 | 5.411-161.0 | Verschlusschraube | 2.000 | ST |
| 14 | 6.362-703.0 | O-Ring 6,0x1,5-NBR 70 | 2.000 | ST |
| 15 | 5.427-326.0 | Knotenstueck | 1.000 | ST |
| 16 | 5.107-263.0 | Stange VA | 1.000 | ST |
| 17 | 7.343-018.0 | Sicherungsring 18x1,2-Rf-St DIN 471 | 1.000 | ST |



2 Ersatzteilsatz (2.884-857.0)

| POS | Artikelnr. | Beschreibung | Anzahl | Einheit |
|------------|-------------------|--------------------------------|---------------|----------------|
| 3 | 7.303-048.0 | Schraube M6x20 -St-R3R (In6Rd) | 2.000 | ST |

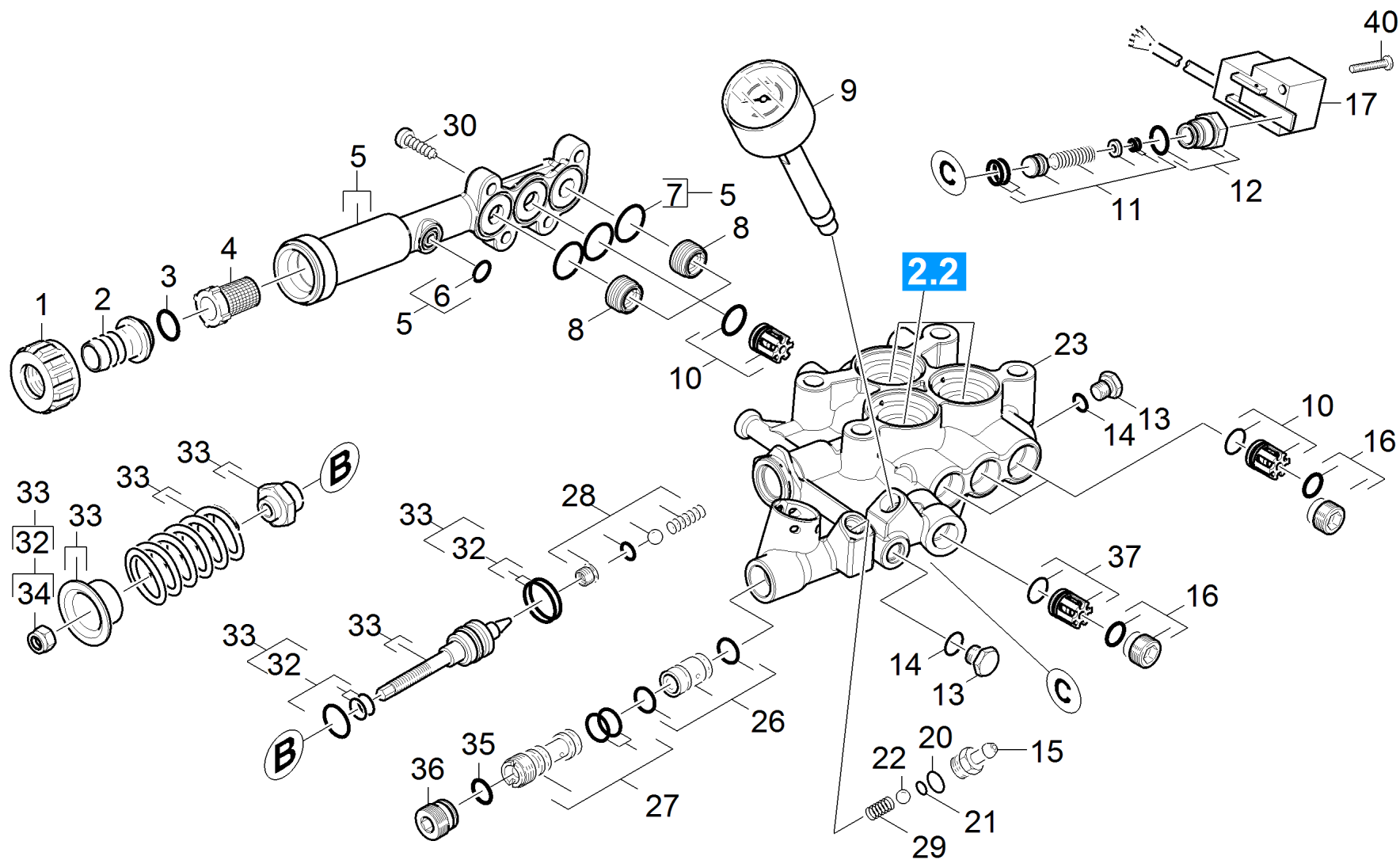


4 Ersatzteilsatz (2.884-858.0)

| POS | Artikelnr. | Beschreibung | Anzahl | Einheit |
|------------|-------------------|-------------------------------|---------------|----------------|
| 3 | 6.303-329.0 | Schraube 5x60 - St. verz. bl. | 3.000 | ST |

20 Pumpensatz

| POS | Beschreibung | Anzahl | Einheit |
|------------|---------------------|---------------|----------------|
| 21 | Zylinderkopf | 1.000 | ST |
| 22 | Geradschubfuehrung | 1.000 | ST |



21 Zylinderkopf

| POS | Artikelnr. | Beschreibung | Anzahl | Einheit |
|-----|-------------|--------------------------------------|--------|---------|
| 1 | 5.310-076.0 | Mutter | 1.000 | ST |
| 2 | 5.443-291.0 | Schlauchnippel | 1.000 | ST |
| 3 | 6.362-161.0 | O-Ring 19,3 X 2,4 | 1.000 | ST |
| 4 | 6.414-141.0 | Sieb | 1.000 | ST |
| 5 | 4.064-005.0 | Saugdeckel kpl. | 1.000 | ST |
| 6 | 6.362-388.0 | O-Ring 8,0x1,5 -EPDM 70 | 1.000 | ST |
| 7 | 6.363-536.0 | O-Ring 21x1,5 | 3.000 | ST |
| 8 | 5.583-177.0 | Ventilschraube M20x1 | 2.000 | ST |
| 9 | 4.423-024.0 | Manometer kpl. | 1.000 | ST |
| 10 | 2.884-512.0 | Ventil (3 Stueck) | 1.000 | ST |
| 11 | 2.884-869.0 | Ersatzteilsatz Steuerkolben | 1.000 | ST |
| 12 | 4.411-011.0 | Ersatzteilsatz HD 7/18 M | 1.000 | ST |
| 13 | 5.411-070.0 | Verschlussschraube | 2.000 | ST |
| 14 | 6.362-690.0 | O-Ring 7x2 - NBR 70 | 2.000 | ST |
| 15 | 5.443-624.0 | Nippel | 1.000 | ST |
| 16 | 4.483-001.0 | Ventilschraube | 4.000 | ST |
| 17 | 6.635-493.0 | 2-Phasen-Schalter | 1.000 | ST |
| 20 | 6.362-690.0 | O-Ring 7x2 - NBR 70 | 1.000 | ST |
| 21 | 6.363-597.0 | O-Ring 5,28 x 1,78 | 1.000 | ST |
| 22 | 7.401-908.0 | Kugel 7 G300 -1.4301 DIN 5401 | 1.000 | ST |
| 23 | 4.550-723.0 | Ersatzteilsatz Zylinderkopf | 1.000 | ST |
| 26 | 2.884-853.0 | Ersatzteilsatz Dueseneinsatz | 1.000 | ST |
| 27 | 4.769-052.0 | Dueseneinsatz kpl. | 1.000 | ST |
| 28 | 4.481-226.0 | Ventilsitz kpl. | 1.000 | ST |
| 29 | 5.332-258.0 | Schraubenfeder | 1.000 | ST |
| 30 | 7.306-118.0 | Schraube M 6x35 -8.8-R3R (In6Rd) | 4.000 | ST |
| 32 | 2.884-551.0 | Ersatzteilsatz | 1.000 | ST |
| 33 | 2.884-550.0 | Ersatzteilsatz Ueberstroemventil | 1.000 | ST |
| 34 | 7.311-510.0 | 6kt-Mutter M 8-8-A2E ISO 7040 | 1.000 | ST |
| 35 | 6.362-480.0 | O-Ring 12,42x 1,78 | 1.000 | ST |
| 36 | 5.411-171.0 | Verschlussschraube | 1.000 | ST |
| 37 | 4.580-594.0 | Ventil kpl. | 1.000 | ST |
| 40 | 7.306-320.0 | Linsenschraube M 5x40-A2-70 ISO 7045 | 1.000 | ST |

21 Zylinderkopf

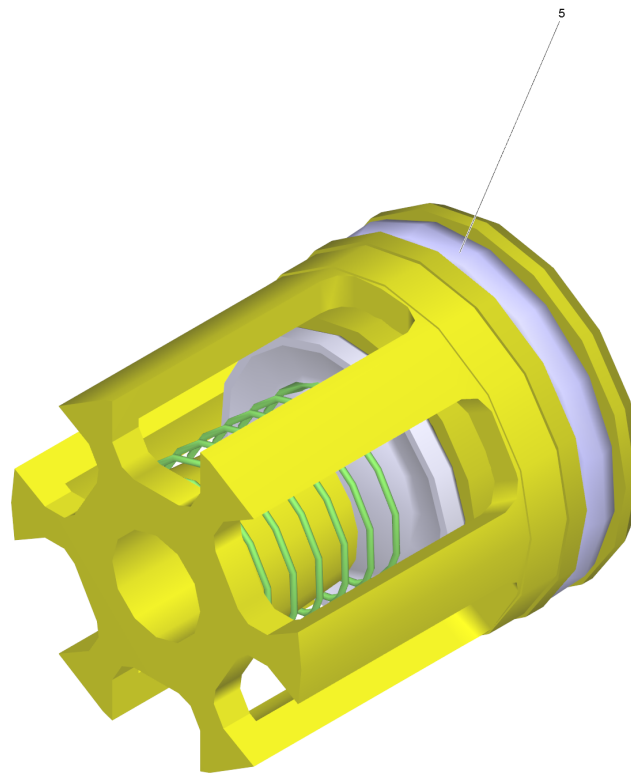
| POS | Artikelnr. | Beschreibung | Anzahl | Einheit |
|------------|-------------------|-------------------------|---------------|----------------|
| 100 | 2.884-883.0 | ET-Satz Pumpe HD 7/18 M | 1.000 | ST |

5 Saugdeckel kpl. (4.064-005.0)

| POS | Artikelnr. | Beschreibung | Anzahl | Einheit |
|------------|-------------------|--------------------------------------|---------------|----------------|
| 2 | 6.363-536.0 | O-Ring 21x1,5 | 3.000 | ST |
| 3 | 6.362-388.0 | O-Ring 8,0x1,5 -EPDM 70 | 1.000 | ST |
| 4 | 6.590-002.0 | Beutel PE 150x230 mm | 1.000 | ST |
| 5 | 6.376-036.0 | Etikett Ersatzteile neutral 65x55 MM | 1.000 | ZST |

9 Manometer kpl. (4.423-024.0)

| POS | Artikelnr. | Beschreibung | Anzahl | Einheit |
|------------|-------------------|--------------------------------------|---------------|----------------|
| 3 | 6.376-036.0 | Etikett Ersatzteile neutral 65x55 MM | 2.000 | ZST |

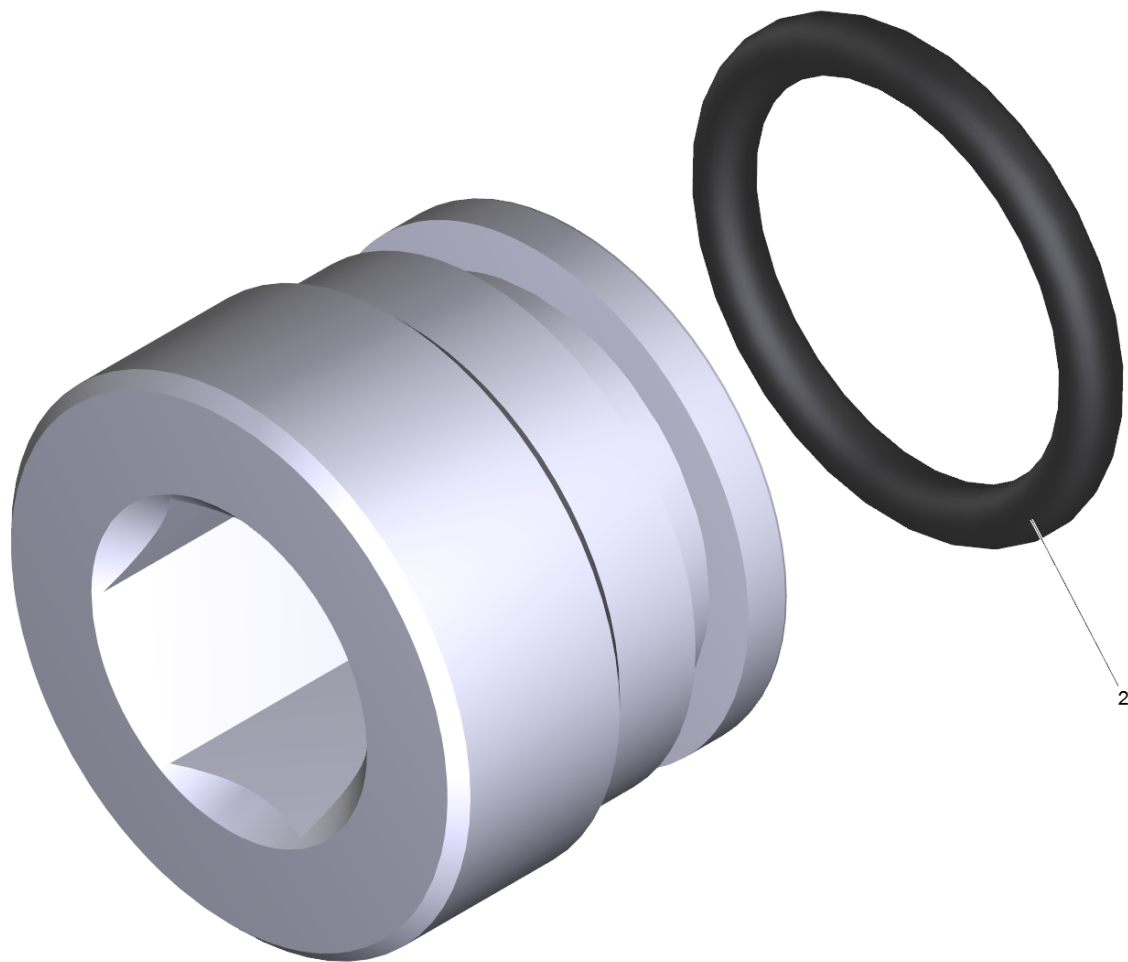


10 Ventil (3 Stueck) (2.884-512.0)

| POS | Artikelnr. | Beschreibung | Anzahl | Einheit |
|------------|-------------------|--------------------------|---------------|----------------|
| 5 | 6.363-003.0 | O-Ring 13,0 X 2,0-NBR 90 | 1.000 | ST |

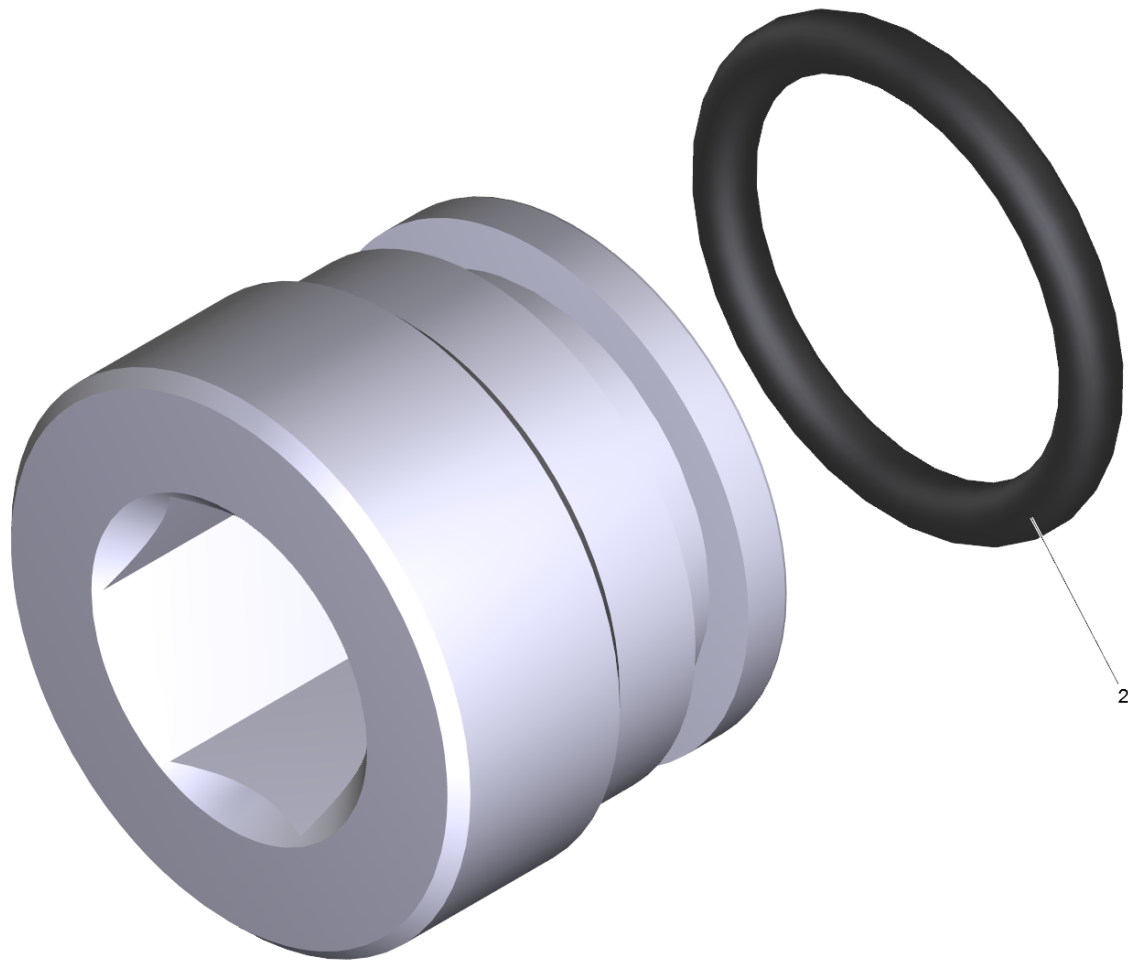
16 Ventilschraube (4.483-001.0)

| POS | Artikelnr. | Beschreibung | Anzahl | Einheit |
|------------|-------------------|--------------------------------------|---------------|----------------|
| 1 | 4.483-002.0 | Ventilschraube | 1.000 | ST |
| 1 | 4.483-002.0 | Ventilschraube | 1.000 | ST |
| 2 | 6.362-481.0 | O-Ring 14,0 x 2,0 NBR 80 | 1.000 | ST |
| 2 | 6.362-481.0 | O-Ring 14,0 x 2,0 NBR 80 | 1.000 | ST |
| 3 | 6.590-004.0 | Beutel PE 80x100 mm | 1.000 | ST |
| 3 | 6.590-004.0 | Beutel PE 80x100 mm | 1.000 | ST |
| 4 | 6.376-036.0 | Etikett Ersatzteile neutral 65x55 MM | 1.000 | ZST |
| 4 | 6.376-036.0 | Etikett Ersatzteile neutral 65x55 MM | 1.000 | ZST |



1 Ventilschraube (4.483-002.0)

| POS | Artikelnr. | Beschreibung | Anzahl | Einheit |
|------------|-------------------|---------------------|---------------|----------------|
| 2 | 6.363-459.0 | O-Ring 14 x 2 | 1.000 | ST |



1 Ventilschraube (4.483-002.0)

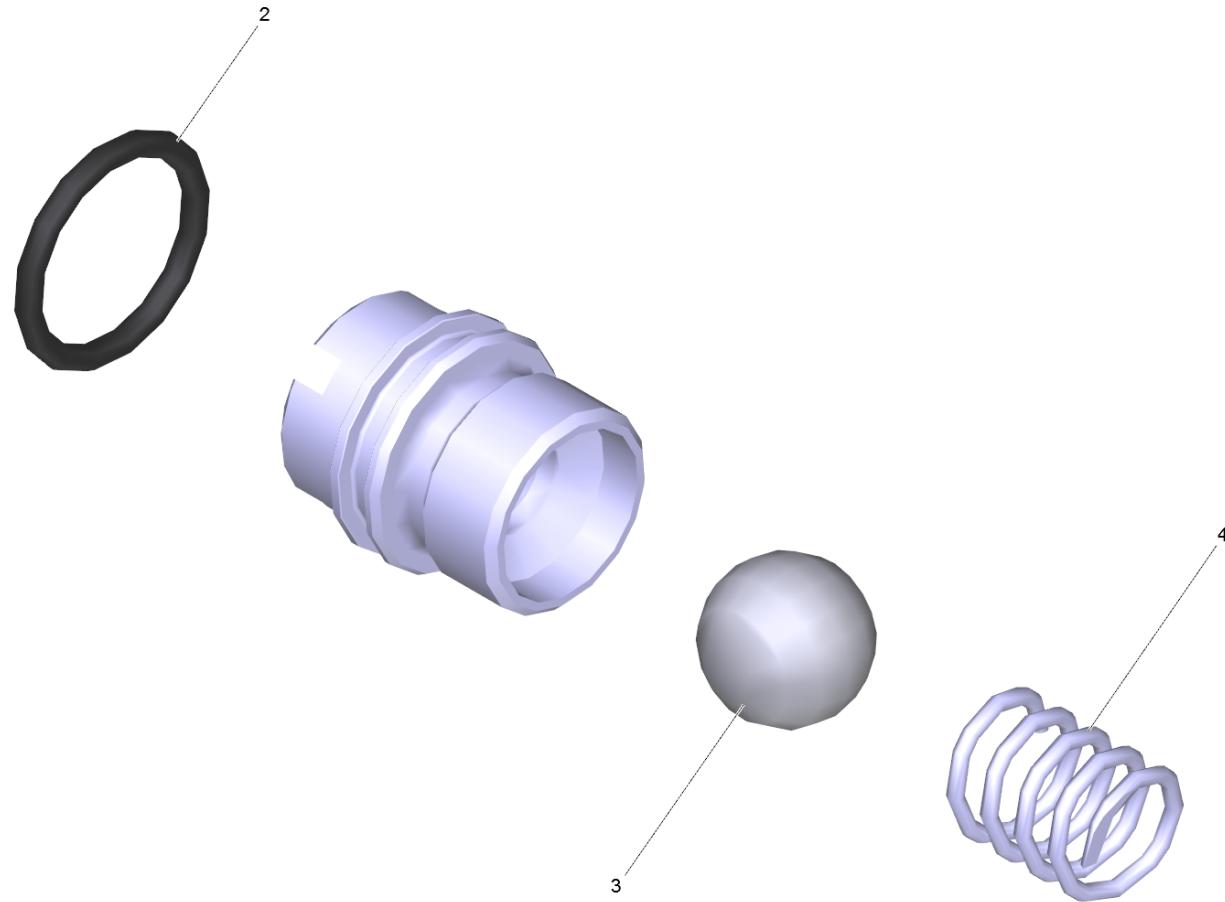
| POS | Artikelnr. | Beschreibung | Anzahl | Einheit |
|------------|-------------------|---------------------|---------------|----------------|
| 2 | 6.363-459.0 | O-Ring 14 x 2 | 1.000 | ST |

23 Ersatzteilsatz Zylinderkopf (4.550-723.0)

| POS | Artikelnr. | Beschreibung | Anzahl | Einheit |
|------------|-------------------|--------------------------------------|---------------|----------------|
| 2 | 6.591-002.0 | Faltkarton 195x140x280 mm N -1c | 1.000 | ST |
| 3 | 6.591-114.0 | Papierpolster | 1.000 | M |
| 4 | 6.376-036.0 | Etikett Ersatzteile neutral 65x55 MM | 1.000 | ZST |
| 5 | 6.286-058.0 | Klebeband PE 50mm x 66 m transparent | 1.600 | M |

27 Dueseneinsatz kpl. (4.769-052.0)

| POS | Artikelnr. | Beschreibung | Anzahl | Einheit |
|------------|-------------------|--------------------------------------|---------------|----------------|
| 1 | 5.769-087.0 | Dueseneinsatz schwarz PVDF | 1.000 | ST |
| 2 | 6.363-331.0 | O-Ring 9,0 x 1,5 | 2.000 | ST |
| 3 | 6.590-004.0 | Beutel PE 80x100 mm | 1.000 | ST |
| 4 | 6.376-036.0 | Etikett Ersatzteile neutral 65x55 MM | 1.000 | ZST |



28 Ventilsitz kpl. (4.481-226.0)

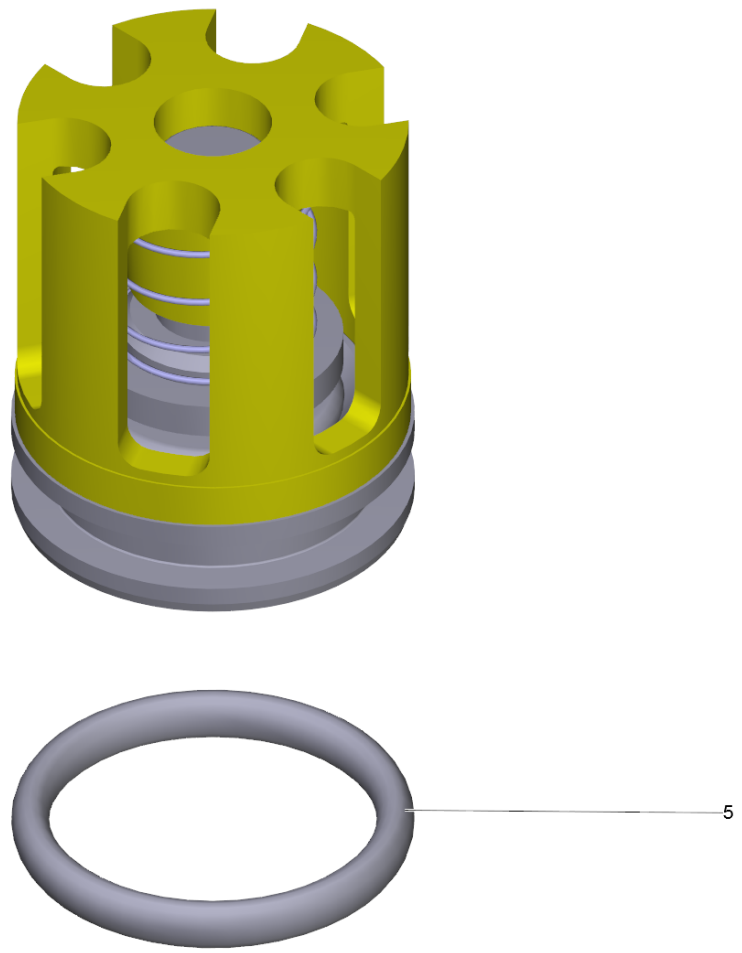
| POS | Artikelnr. | Beschreibung | Anzahl | Einheit |
|------------|-------------------|--------------------------------|---------------|----------------|
| 2 | 6.362-858.0 | O-Ring 11,0 X 1,5 | 1.000 | ST |
| 3 | 7.401-907.0 | Kugel 3/8 G200-1.4301 DIN 5401 | 1.000 | ST |
| 4 | 5.332-999.0 | Schraubenfeder | 1.000 | ST |

32 Ersatzteilsatz (2.884-551.0)

| POS | Artikelnr. | Beschreibung | Anzahl | Einheit |
|------------|-------------------|--|---------------|----------------|
| 44 | 6.362-365.0 | O-Ring kpl. 1ST.-R.- 7,65X 1,78 NBR 80 | 1.000 | ST |
| 46 | 6.362-445.0 | O-Ring 16,0 X 2,4-NBR 80 | 1.000 | ST |
| 47 | 6.362-575.0 | O-Ring 12,42 KOMPL | 1.000 | ST |
| 71 | 7.311-510.0 | 6kt-Mutter M 8-8-A2E ISO 7040 | 1.000 | ST |
| 101 | 6.376-036.0 | Etikett Ersatzteile neutral 65x55 MM | 2.000 | ZST |

33 Ersatzteilsatz Ueberstroemventil (2.884-550.0)

| POS | Artikelnr. | Beschreibung | Anzahl | Einheit |
|------------|-------------------|--|---------------|----------------|
| 7 | 5.112-757.0 | Buchse | 1.000 | ST |
| 16 | 5.332-530.0 | Schraubenfeder | 1.000 | ST |
| 44 | 6.362-365.0 | O-Ring kpl. 1ST.-R.- 7,65X 1,78 NBR 80 | 1.000 | ST |
| 46 | 6.362-445.0 | O-Ring 16,0 X 2,4-NBR 80 | 1.000 | ST |
| 47 | 6.362-575.0 | O-Ring 12,42 KOMPL | 1.000 | ST |
| 71 | 7.311-510.0 | 6kt-Mutter M 8-8-A2E ISO 7040 | 1.000 | ST |
| 145 | | Schmierfett | 0.010 | G |
| 151 | 6.376-036.0 | Etikett Ersatzteile neutral 65x55 MM | 2.000 | ZST |

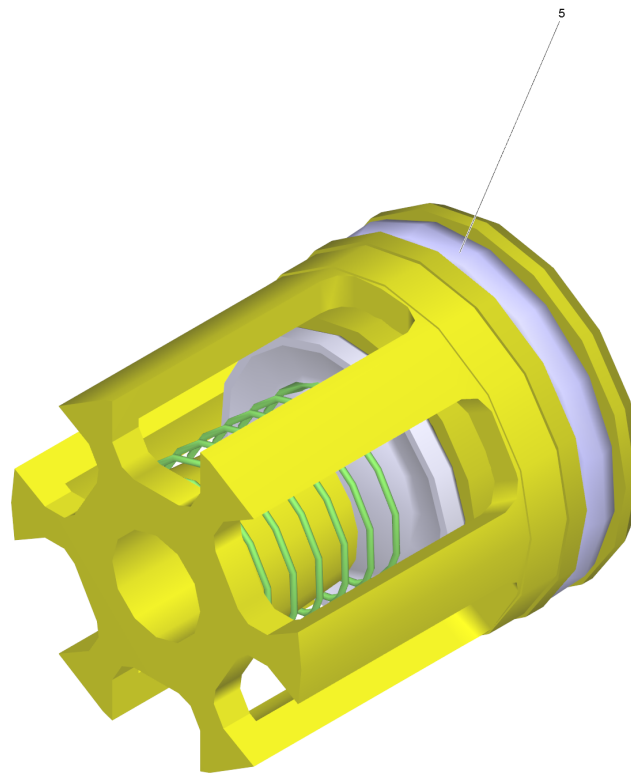


37 Ventil kpl. (4.580-594.0)

| POS | Artikelnr. | Beschreibung | Anzahl | Einheit |
|------------|-------------------|----------------------|---------------|----------------|
| 5 | 6.362-381.0 | O-Ring 13x2 - NBR 70 | 1.000 | ST |

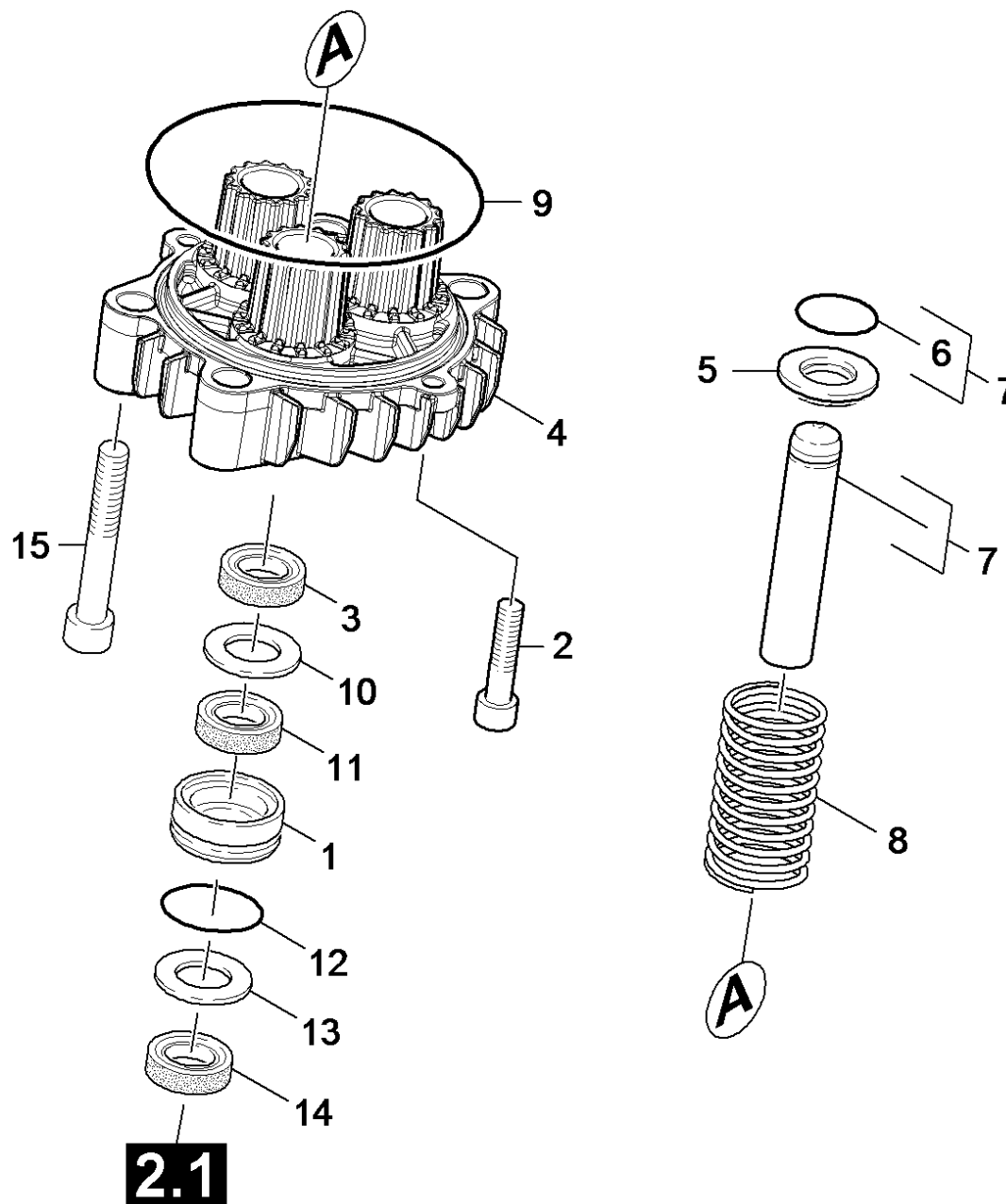
100 ET-Satz Pumpe HD 7/18 M (2.884-883.0)

| POS | Artikelnr. | Beschreibung | Anzahl | Einheit |
|-----|-------------|--------------------------------------|--------|---------|
| 1 | 6.362-388.0 | O-Ring 8,0x1,5 -EPDM 70 | 1.000 | ST |
| 2 | 6.362-547.0 | O-Ring 20,0x1,5-NBR 70 | 3.000 | ST |
| 3 | 2.884-512.0 | Ventil (3 Stueck) | 2.000 | ST |
| 4 | 5.112-340.3 | Buchse | 3.000 | ST |
| 5 | 6.365-332.0 | Kompaktdichtung 18x28x5,8 | 3.000 | ST |
| 6 | 5.115-431.0 | Scheibe | 3.000 | ST |
| 7 | 6.362-406.0 | O-Ring 33,05X 1,78-NBR 70 | 3.000 | ST |
| 8 | 5.115-432.0 | Scheibe | 3.000 | ST |
| 9 | 6.365-333.0 | Nutring 18X26X5,4 | 3.000 | ST |
| 10 | 6.288-072.0 | Silikonfett | 1.000 | ST |
| 12 | 6.376-036.0 | Etikett Ersatzteile neutral 65x55 MM | 2.000 | ZST |
| 13 | 6.590-002.0 | Beutel PE 150x230 mm | 2.000 | ST |



3 Ventil (3 Stueck) (2.884-512.0)

| POS | Artikelnr. | Beschreibung | Anzahl | Einheit |
|------------|-------------------|--------------------------|---------------|----------------|
| 5 | 6.363-003.0 | O-Ring 13,0 X 2,0-NBR 90 | 1.000 | ST |



22 Geradschubfuehrung

| POS | Artikelnr. | Beschreibung | Anzahl | Einheit |
|-----|---|----------------------------------|--------|---------|
| 1 | 5.112-340.3 | Buchse | 3.000 | ST |
| 2 | 7.306-094.0 | Schraube M6x25 -8.8-R3R (In6Rd) | 2.000 | ST |
| 3 | 6.365-334.0 | Nutring 18X26X6/8 | 3.000 | ST |
| 4 | 4.061-017.0 | Gehaeuse -nur für Ersatz- | 1.000 | ST |
| 5 | 5.116-134.0 | Scheibe | 3.000 | ST |
| 6 | 7.343-473.0 | Sprengring 18 -FST DIN 9925 | 3.000 | ST |
| 7 | 4.553-245.0 | Ersatzteilsatz Kolben kpl. | 3.000 | ST |
| 8 | 5.332-529.0 | Schraubenfeder | 3.000 | ST |
| 9 | 6.362-963.0 | O-Ring 88,57X 2,62 | 1.000 | ST |
| | Positionstext1: 1.524-220.0/-222.0/-223/-910.0/-912.0/ | | | |
| | Positionstext2: -913.0 | | | |
| 9 | 6.362-102.0 | O-Ring 90,0 X 3,0 | 1.000 | ST |
| | Positionstext1: 1.524-201.0/-208.0/-210/-211.0/-225.0/ | | | |
| | Positionstext2: -914.0 | | | |
| 10 | 5.115-432.0 | Scheibe | 3.000 | ST |
| 11 | 6.365-332.0 | Kompaktdichtung 18x28x5,8 | 3.000 | ST |
| 12 | 6.362-406.0 | O-Ring 33,05X 1,78-NBR 70 | 3.000 | ST |
| 13 | 5.115-431.0 | Scheibe | 3.000 | ST |
| 14 | 6.365-333.0 | Nutring 18X26X5,4 | 3.000 | ST |
| 15 | 7.306-807.0 | Zyl.Schr. M10x85-8.8-A3E ISO4762 | 4.000 | ST |
| 100 | 2.885-020.0 | Pumpenset fuer Kolben HD 7/18 M | 1.000 | ST |

7 Ersatzteilsatz Kolben kpl. (4.553-245.0)

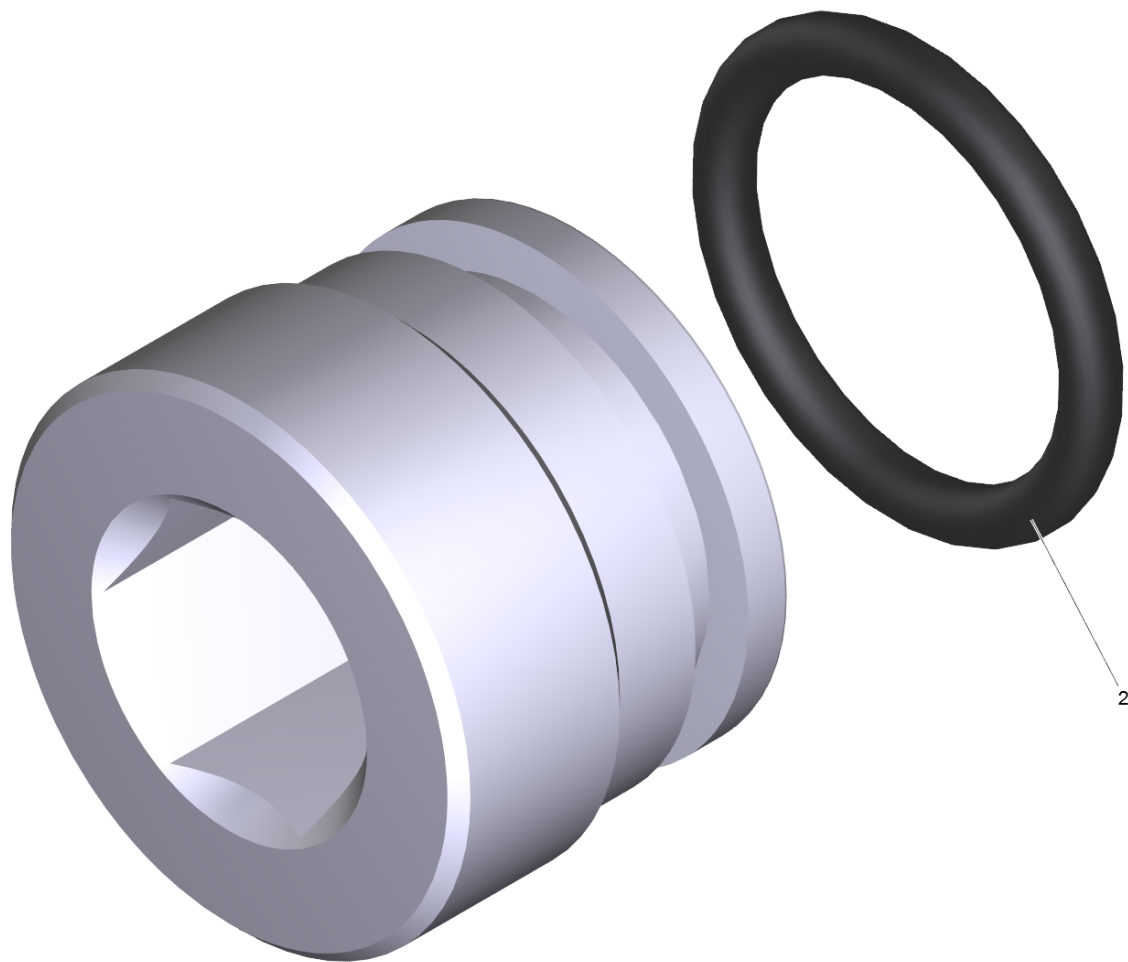
| POS | Artikelnr. | Beschreibung | Anzahl | Einheit |
|------------|-------------------|-----------------------------|---------------|----------------|
| 2 | 7.343-473.0 | Sprengring 18 -FST DIN 9925 | 1.000 | ST |
| 3 | 6.591-051.0 | Schiebehülse 20 | 1.000 | ST |

100 Pumpenset fuer Kolben HD 7/18 M (2.885-020.0)

| POS | Artikelnr. | Beschreibung | Anzahl | Einheit |
|-----|-------------|--------------------------------------|--------|---------|
| 1 | 6.365-332.0 | Kompaktdichtung 18x28x5,8 | 3.000 | ST |
| 2 | 5.115-432.0 | Scheibe | 3.000 | ST |
| 3 | 5.115-431.0 | Scheibe | 3.000 | ST |
| 5 | 6.288-072.0 | Silikonfett | 1.000 | ST |
| 6 | 6.362-388.0 | O-Ring 8,0x1,5 -EPDM 70 | 1.000 | ST |
| 9 | 6.365-334.0 | Nutring 18X26X6/8 | 3.000 | ST |
| 10 | 6.365-333.0 | Nutring 18X26X5,4 | 6.000 | ST |
| 11 | 6.590-002.0 | Beutel PE 150x230 mm | 2.000 | ST |
| 13 | 6.376-036.0 | Etikett Ersatzteile neutral 65x55 MM | 2.000 | ZST |
| 14 | 4.483-001.0 | Ventilschraube | 4.000 | ST |
| 16 | 6.362-547.0 | O-Ring 20,0x1,5-NBR 70 | 3.000 | ST |
| 17 | 5.112-340.3 | Buchse | 3.000 | ST |
| 18 | 4.580-295.0 | Ventil kpl. | 6.000 | ST |

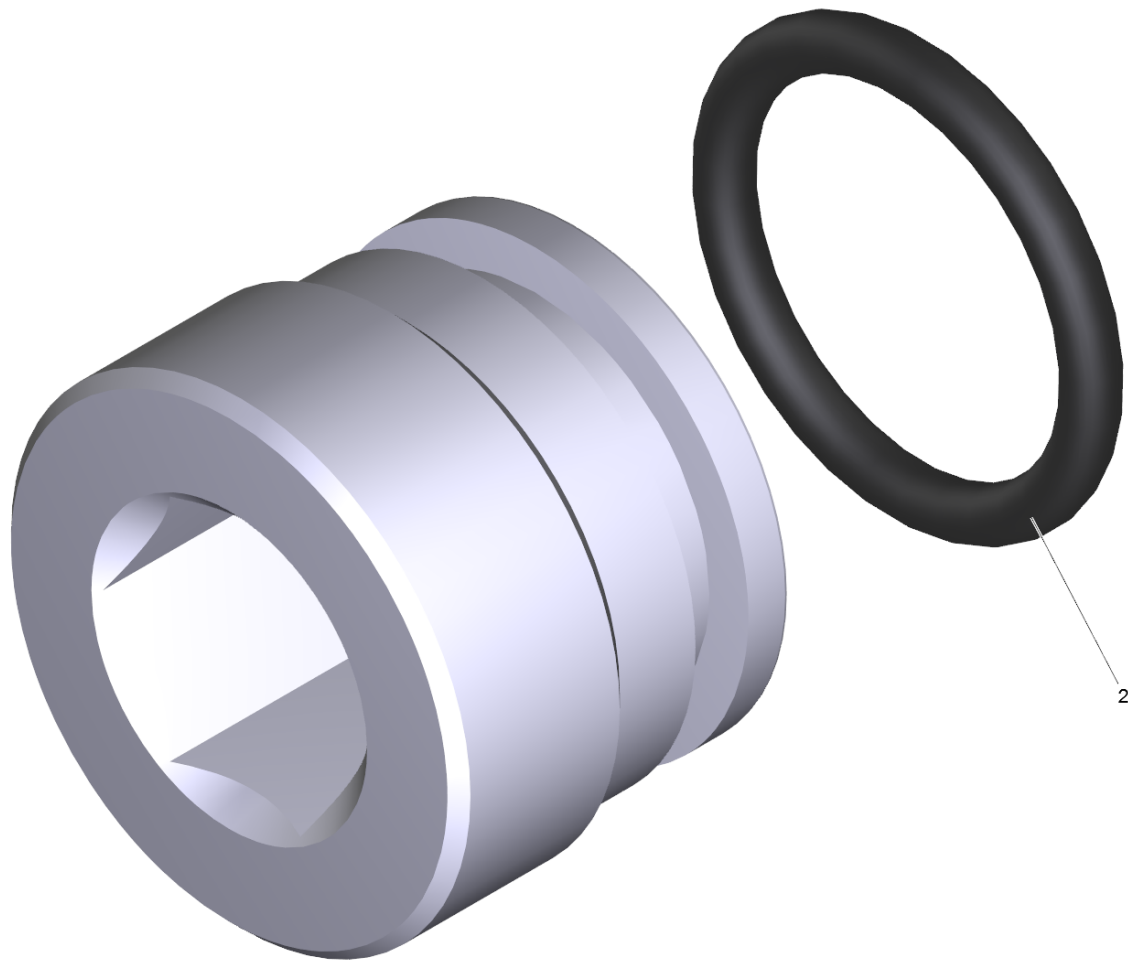
14 Ventilschraube (4.483-001.0)

| POS | Artikelnr. | Beschreibung | Anzahl | Einheit |
|------------|-------------------|--------------------------------------|---------------|----------------|
| 1 | 4.483-002.0 | Ventilschraube | 1.000 | ST |
| 1 | 4.483-002.0 | Ventilschraube | 1.000 | ST |
| 2 | 6.362-481.0 | O-Ring 14,0 x 2,0 NBR 80 | 1.000 | ST |
| 2 | 6.362-481.0 | O-Ring 14,0 x 2,0 NBR 80 | 1.000 | ST |
| 3 | 6.590-004.0 | Beutel PE 80x100 mm | 1.000 | ST |
| 3 | 6.590-004.0 | Beutel PE 80x100 mm | 1.000 | ST |
| 4 | 6.376-036.0 | Etikett Ersatzteile neutral 65x55 MM | 1.000 | ZST |
| 4 | 6.376-036.0 | Etikett Ersatzteile neutral 65x55 MM | 1.000 | ZST |



1 Ventilschraube (4.483-002.0)

| POS | Artikelnr. | Beschreibung | Anzahl | Einheit |
|------------|-------------------|---------------------|---------------|----------------|
| 2 | 6.363-459.0 | O-Ring 14 x 2 | 1.000 | ST |

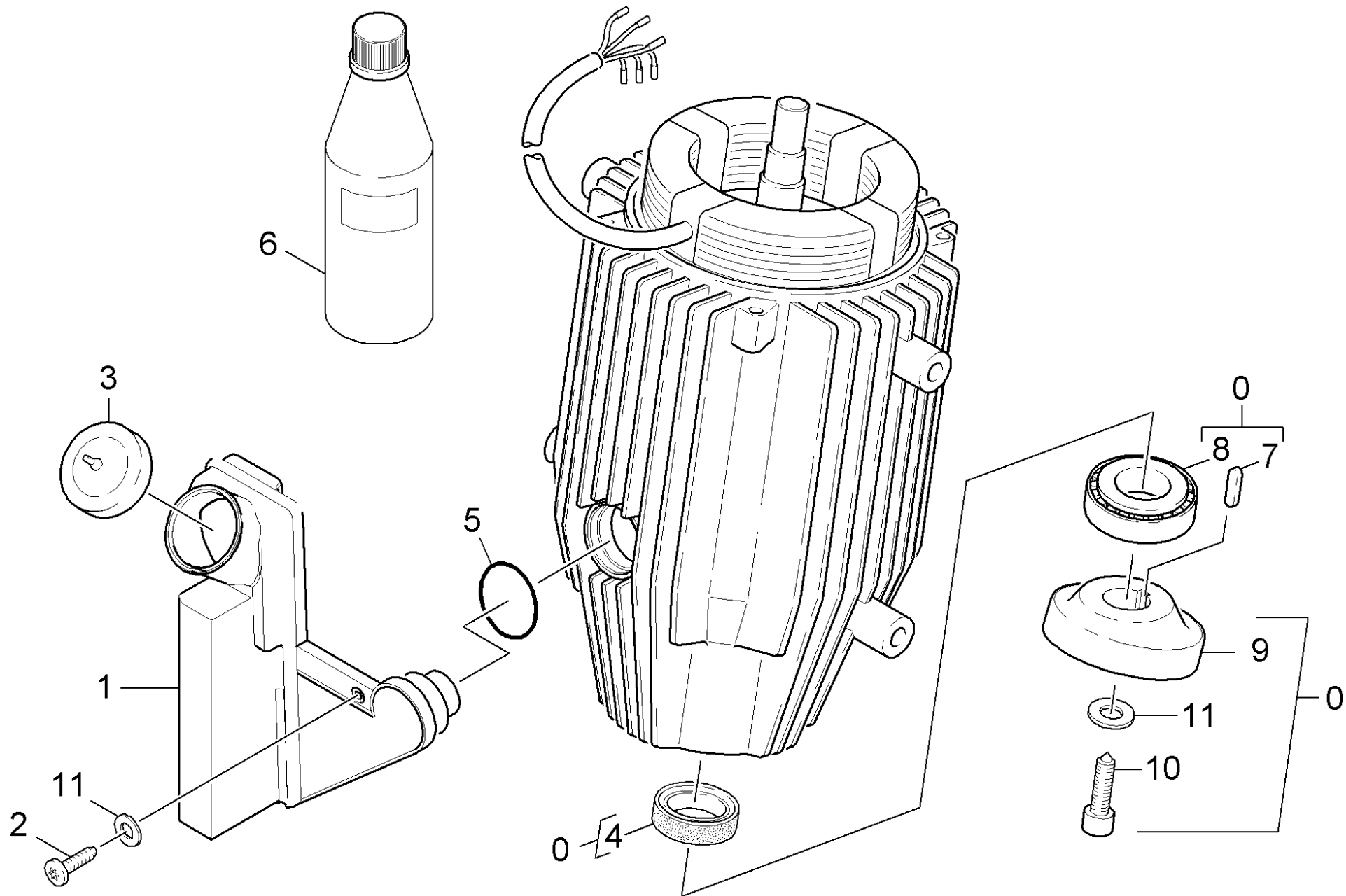


1 Ventilschraube (4.483-002.0)

| POS | Artikelnr. | Beschreibung | Anzahl | Einheit |
|------------|-------------------|---------------------|---------------|----------------|
| 2 | 6.363-459.0 | O-Ring 14 x 2 | 1.000 | ST |

30 Motor

| POS | Beschreibung | Anzahl | Einheit |
|------------|---------------------|---------------|----------------|
| 31 | Antrieb | 1.000 | ST |
| 32 | Lueftung | 1.000 | ST |



31 Antrieb

| POS | Artikelnr. | Beschreibung | Anzahl | Einheit |
|-----|-------------|------------------------------------|--------|---------|
| 0 | 4.623-711.0 | Motor kpl. | 1.000 | ST |
| 1 | 5.070-658.0 | Behaelter Oel | 1.000 | ST |
| 2 | 6.303-320.0 | Schraube M 5x 20-St-R2R | 1.000 | ST |
| 3 | 5.064-457.0 | Deckel staubgrau SAE 90 | 1.000 | ST |
| 4 | 7.367-156.0 | RWDR A30x40x7-NBR DIN 3760 | 1.000 | ST |
| 5 | 6.362-722.0 | O-Ring 28,0 X 3,0 | 1.000 | ST |
| 6 | 6.288-016.0 | Getriebeoel 1L | 1.000 | ST |
| 7 | 7.318-070.0 | Passfeder 5x5x20-C45R DIN 6885-1 | 1.000 | ST |
| 8 | 6.401-399.0 | Kegelrollenlager | 1.000 | ST |
| 9 | 4.120-215.0 | Taumelscheibe kpl. | 1.000 | ST |
| 10 | 7.306-092.0 | Schraube M6x20-ST- 8.8-R3R (IN6RD) | 2.000 | ST |
| 11 | 7.312-260.0 | Scheibe 6 -100HV-A3E ISO 7094 | 2.000 | ST |

Motor kpl. (4.623-711.0)

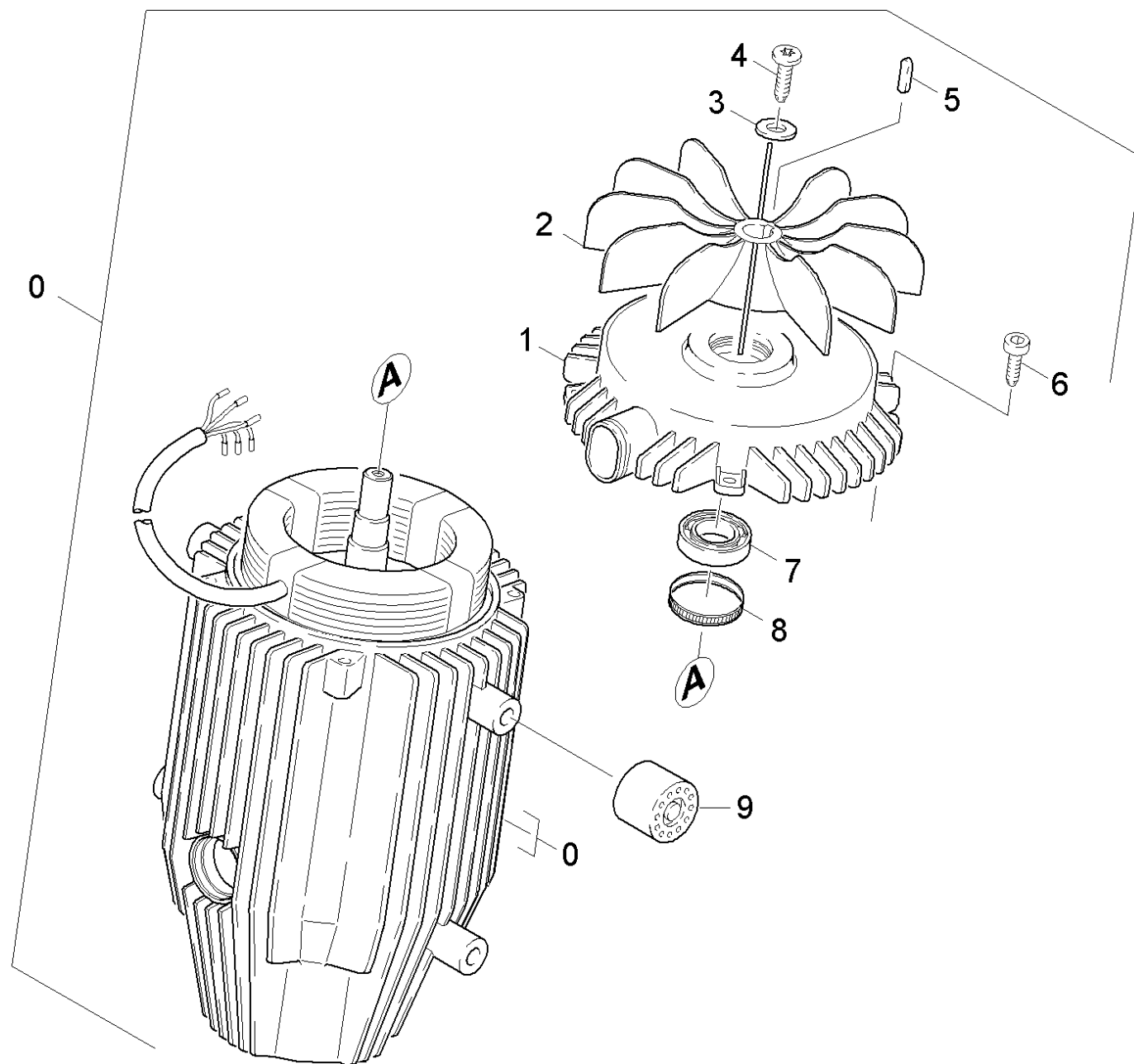
| POS | Artikelnr. | Beschreibung | Anzahl | Einheit |
|-----|-------------|--------------------------------------|--------|---------|
| 2 | 5.063-707.0 | Lagerdeckel B | 1.000 | ST |
| 5 | | Typenschild 20x60 | 1.000 | ST |
| 6 | | Schlauchstueck | 1.000 | ST |
| 8 | 5.600-046.0 | Luefterrada | 1.000 | ST |
| 10 | 6.303-265.0 | Schneidschraube M6x20 | 4.000 | ST |
| 11 | 6.343-171.0 | Toleranzring | 1.000 | ST |
| 15 | 7.306-092.0 | Schraube M6x20-ST- 8.8-R3R (IN6RD) | 2.000 | ST |
| 16 | 7.312-260.0 | Scheibe 6 -100HV-A3E ISO 7094 | 2.000 | ST |
| 18 | 7.313-003.0 | Federring B 6-FSt-A3E DIN 127 | 1.000 | ST |
| 19 | 7.318-070.0 | Passfeder 5x5x20-C45R DIN 6885-1 | 1.000 | ST |
| 20 | 7.318-079.0 | Passfeder A 5x5x25-C45R DIN 6885 | 1.000 | ST |
| 21 | 7.367-156.0 | RWDR A30x40x7-NBR DIN 3760 | 1.000 | ST |
| 23 | | Kegelrollenlager 31305 | 1.000 | ST |
| 24 | | Axial-Rillenkugellager | 1.000 | ST |
| 25 | 6.401-285.0 | Kugellager 6204 2RS | 1.000 | ST |
| 27 | 6.288-048.0 | Motorenoel 15W/40 | 1.000 | L |
| 28 | 6.591-014.0 | Karton 484x284x340 mm N -1c | 1.000 | ST |
| 29 | 6.591-114.0 | Papierpolster | 4.000 | M |
| 30 | | Heftklammern RA 3/4 | 16.000 | ST |
| 31 | 6.376-036.0 | Etikett Ersatzteile neutral 65x55 MM | 1.000 | ZST |
| 32 | 0.076-106.0 | Holzpalette EURO-POOL | 0.083 | ZST |

6 Schlauchstueck

| POS | Artikelnr. | Beschreibung | Anzahl | Einheit |
|------------|-------------------|---------------------|---------------|----------------|
| 1 | 6.642-043.0 | Isolierschlauch 10 | 0.090 | M |
| 1 | 6.642-043.0 | Isolierschlauch 10 | 0.090 | M |

8 Kegelrollenlager (6.401-399.0)

| POS | Artikelnr. | Beschreibung | Anzahl | Einheit |
|------------|-------------------|------------------------------|---------------|----------------|
| 1 | | Kegelrollenlager 31305 | 1.000 | ST |
| 2 | 6.590-355.0 | Beutel PE 130x140 mm neutral | 1.000 | ST |



32 Lueftung

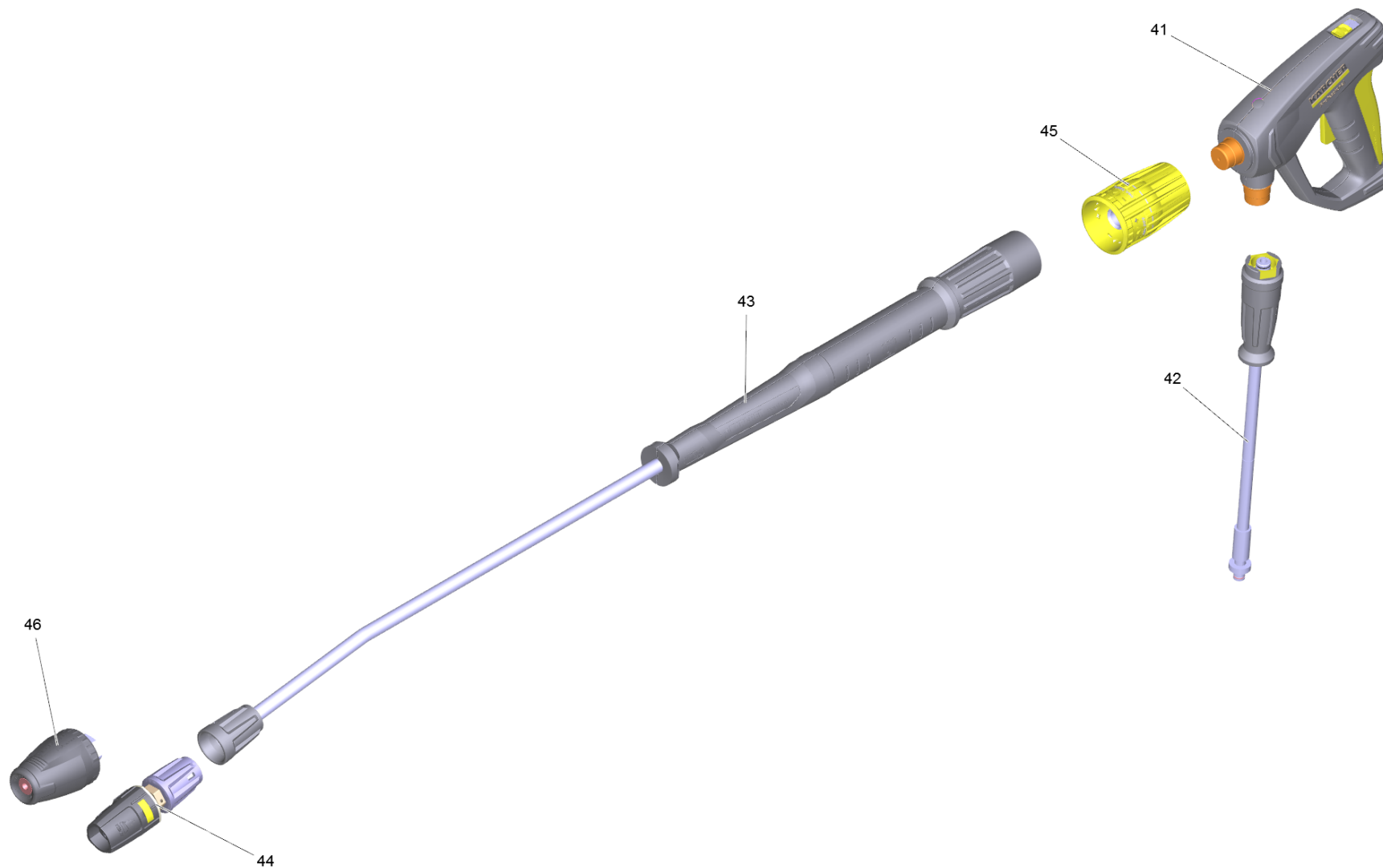
| POS | Artikelnr. | Beschreibung | Anzahl | Einheit |
|------------|-------------------|------------------------------------|---------------|----------------|
| 0 | 4.623-711.0 | Motor kpl. | 1.000 | ST |
| 1 | 5.063-707.0 | Lagerdeckel B | 1.000 | ST |
| 2 | 5.600-046.0 | Luefterrad | 1.000 | ST |
| 3 | 7.312-260.0 | Scheibe 6 -100HV-A3E ISO 7094 | 2.000 | ST |
| 4 | 7.306-092.0 | Schraube M6x20-ST- 8.8-R3R (IN6RD) | 2.000 | ST |
| 5 | 7.318-079.0 | Passfeder A 5x5x25-C45R DIN 6885 | 1.000 | ST |
| 6 | 6.303-265.0 | Schneidschraube M6x20 | 4.000 | ST |
| 7 | 6.401-285.0 | Kugellager 6204 2RS | 1.000 | ST |
| 8 | 6.343-171.0 | Toleranzring | 1.000 | ST |
| 9 | 5.767-005.0 | Gummipuffer | 4.000 | ST |

Motor kpl. (4.623-711.0)

| POS | Artikelnr. | Beschreibung | Anzahl | Einheit |
|-----|-------------|--------------------------------------|--------|---------|
| 2 | 5.063-707.0 | Lagerdeckel B | 1.000 | ST |
| 5 | | Typenschild 20x60 | 1.000 | ST |
| 6 | | Schlauchstueck | 1.000 | ST |
| 8 | 5.600-046.0 | Luefterrada | 1.000 | ST |
| 10 | 6.303-265.0 | Schneidschraube M6x20 | 4.000 | ST |
| 11 | 6.343-171.0 | Toleranzring | 1.000 | ST |
| 15 | 7.306-092.0 | Schraube M6x20-ST- 8.8-R3R (IN6RD) | 2.000 | ST |
| 16 | 7.312-260.0 | Scheibe 6 -100HV-A3E ISO 7094 | 2.000 | ST |
| 18 | 7.313-003.0 | Federring B 6-FSt-A3E DIN 127 | 1.000 | ST |
| 19 | 7.318-070.0 | Passfeder 5x5x20-C45R DIN 6885-1 | 1.000 | ST |
| 20 | 7.318-079.0 | Passfeder A 5x5x25-C45R DIN 6885 | 1.000 | ST |
| 21 | 7.367-156.0 | RWDR A30x40x7-NBR DIN 3760 | 1.000 | ST |
| 23 | | Kegelrollenlager 31305 | 1.000 | ST |
| 24 | | Axial-Rillenkugellager | 1.000 | ST |
| 25 | 6.401-285.0 | Kugellager 6204 2RS | 1.000 | ST |
| 27 | 6.288-048.0 | Motorenoel 15W/40 | 1.000 | L |
| 28 | 6.591-014.0 | Karton 484x284x340 mm N -1c | 1.000 | ST |
| 29 | 6.591-114.0 | Papierpolster | 4.000 | M |
| 30 | | Heftklammern RA 3/4 | 16.000 | ST |
| 31 | 6.376-036.0 | Etikett Ersatzteile neutral 65x55 MM | 1.000 | ZST |
| 32 | 0.076-106.0 | Holzpalette EURO-POOL | 0.083 | ZST |

6 Schlauchstueck

| POS | Artikelnr. | Beschreibung | Anzahl | Einheit |
|------------|-------------------|---------------------|---------------|----------------|
| 1 | 6.642-043.0 | Isolierschlauch 10 | 0.090 | M |
| 1 | 6.642-043.0 | Isolierschlauch 10 | 0.090 | M |

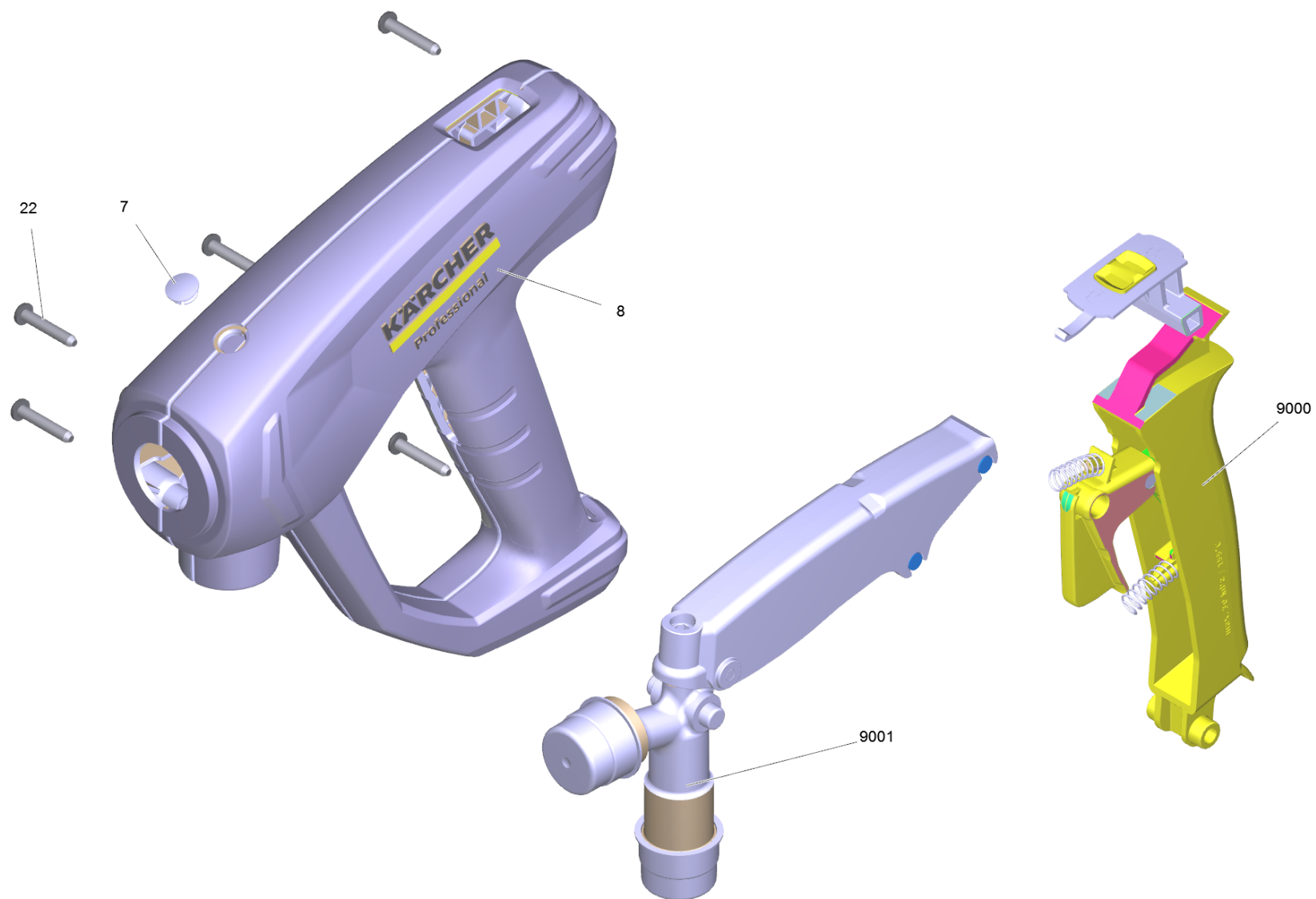


40 Zubehoer

| POS | Artikelnr. | Beschreibung | Anzahl | Einheit |
|------------|-------------------|--|---------------|----------------|
| 41 | 4.118-005.0 | EASY!Force Advanced | 1.000 | ST |
| 42 | 6.110-037.0 | Schlauchleitung TR drehbar DN6 25MPa 15m | 1.000 | ST |
| 43 | 4.112-000.0 | Strahlrohr TR 1050 mm | 1.000 | ST |
| 44 | 4.117-034.0 | Dreifachduese TR 042 | 1.000 | ST |
| 45 | 4.118-007.0 | Drehregler TR 270L | 1.000 | ST |
| 46 | 4.114-042.0 | Rotorduese TR 045 Prof. | 1.000 | ST |

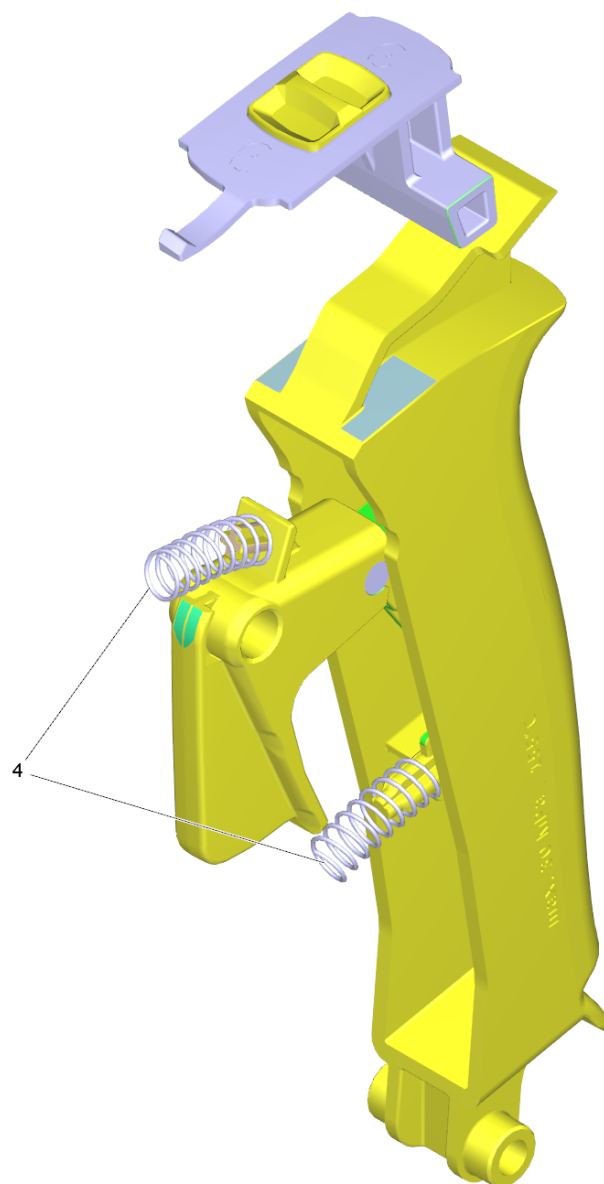
41 EASY!Force Advanced (4.118-005.0)

| POS | Beschreibung | Anzahl | Einheit |
|------------|-----------------------------|---------------|----------------|
| 1 | Handspritzpistole TR EH 155 | 1.000 | ST |



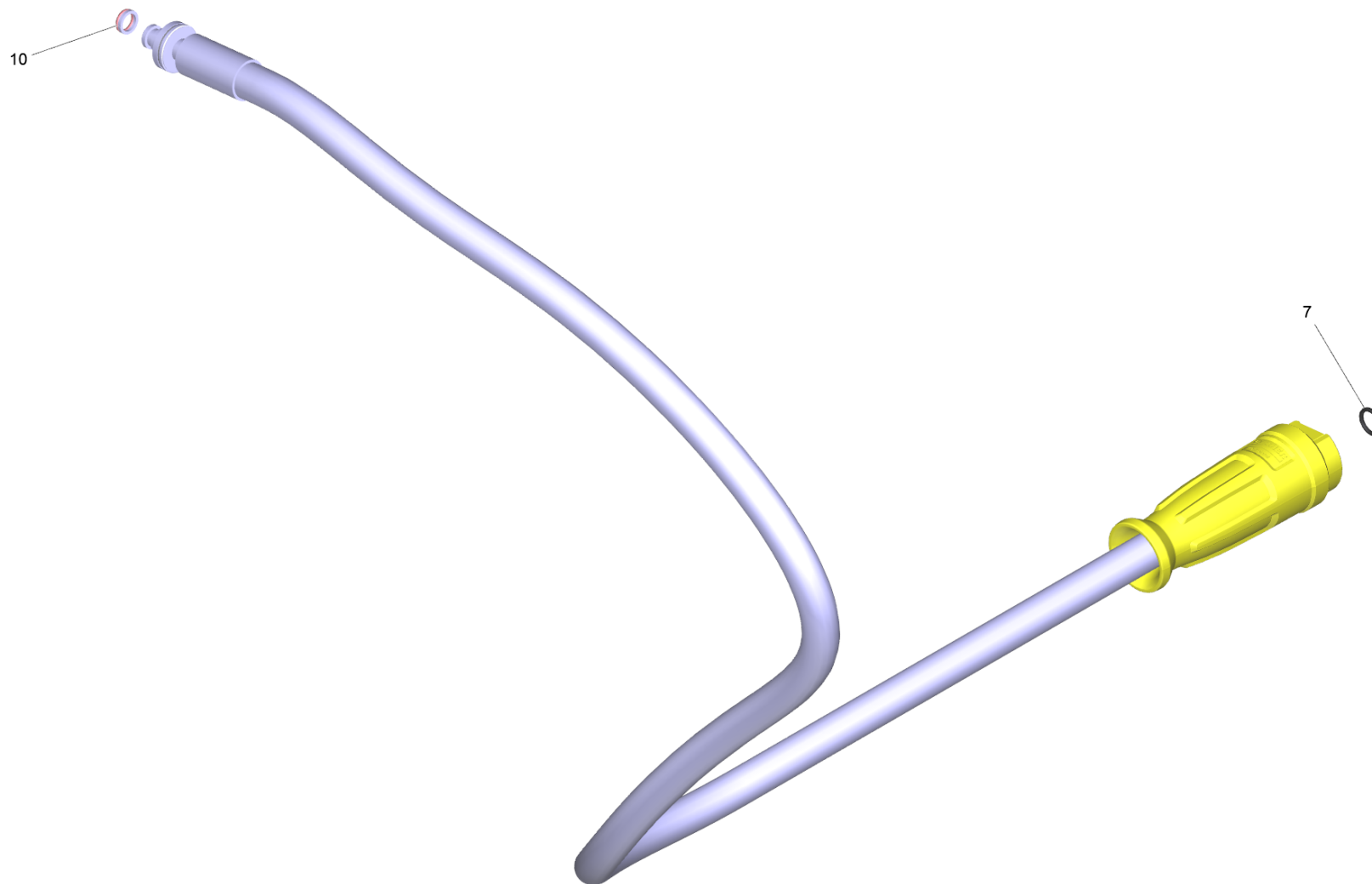
1 Handspritzpistole TR EH 155

| POS | Artikelnr. | Beschreibung | Anzahl | Einheit |
|------------|-------------------|--|---------------|----------------|
| 7 | 5.132-001.0 | Stopfen | 1.000 | ST |
| 8 | 5.321-136.3 | Griffpaar EH 155 nur fuer Ersatz | 1.000 | ST |
| 22 | 7.303-096.0 | Schraube 4x22 -ST-10.9-R2R (IN6RD) | 7.000 | ST |
| 9000 | 2.885-483.0 | Ersatzteil-Set Hebel | 1.000 | ST |
| 9001 | 4.427-014.0 | Knotenstueck TR EH 155 nur fuer Ersatz | 1.000 | ST |



9000 Ersatzteil-Set Hebel (2.885-483.0)

| POS | Artikelnr. | Beschreibung | Anzahl | Einheit |
|------------|-------------------|---------------------|---------------|----------------|
| 4 | 5.332-032.0 | Schraubenfeder | 2.000 | ST |

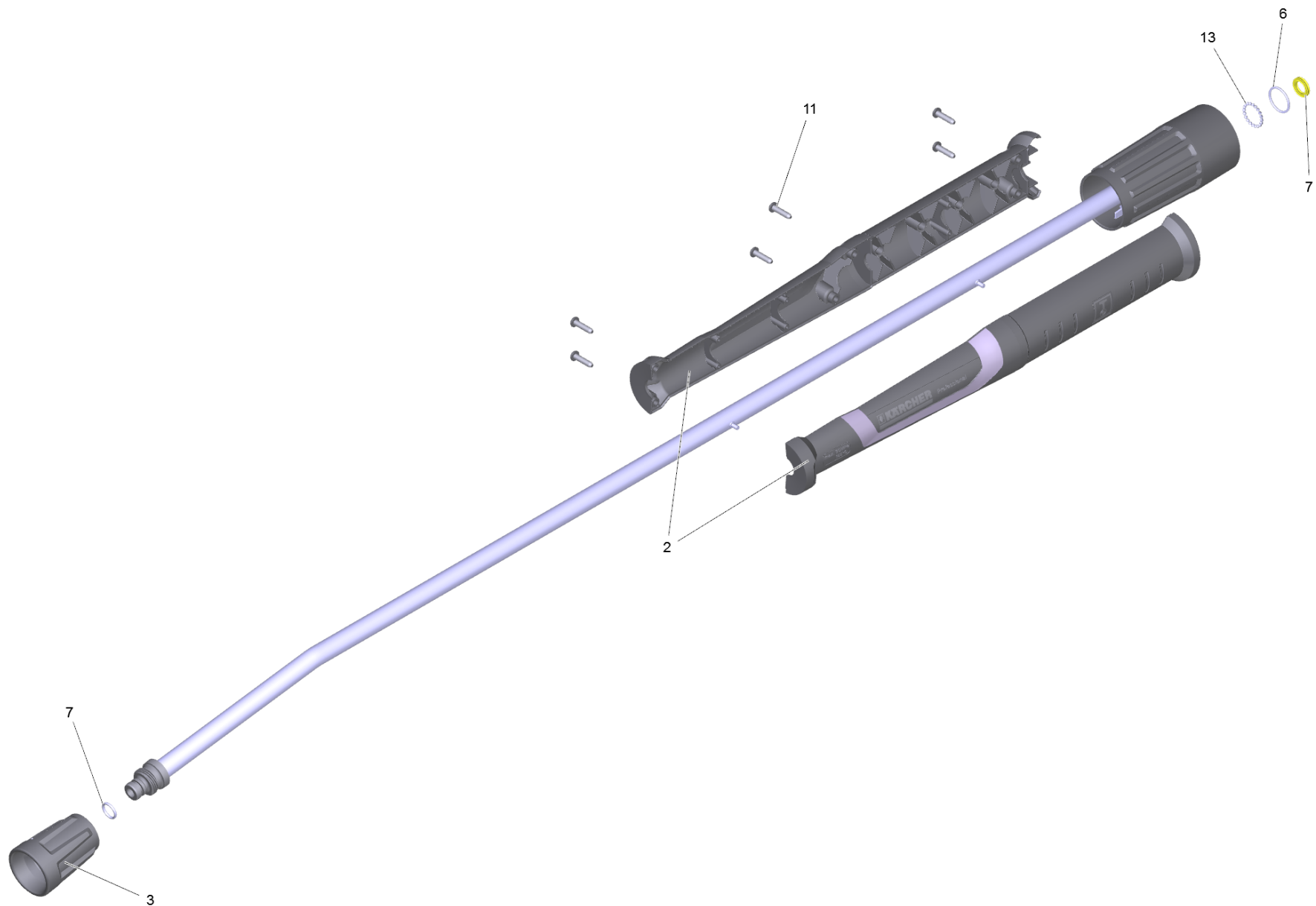


42 Schlauchleitung TR drehbar DN6 25MPa 15m (6.110-037.0)

| POS | Artikelnr. | Beschreibung | Anzahl | Einheit |
|------------|-------------------|-------------------------------|---------------|----------------|
| 7 | 2.880-154.0 | O-Ringset | 1.000 | ST |
| 10 | 4.363-691.0 | O-Ring kpl. -nur fuer Ersatz- | 1.000 | ST |

43 Strahlrohr TR 1050 mm (4.112-000.0)

| POS | Beschreibung | Anzahl | Einheit |
|------------|-----------------------|---------------|----------------|
| 1 | Strahlrohr TR 1050 mm | 1.000 | ST |

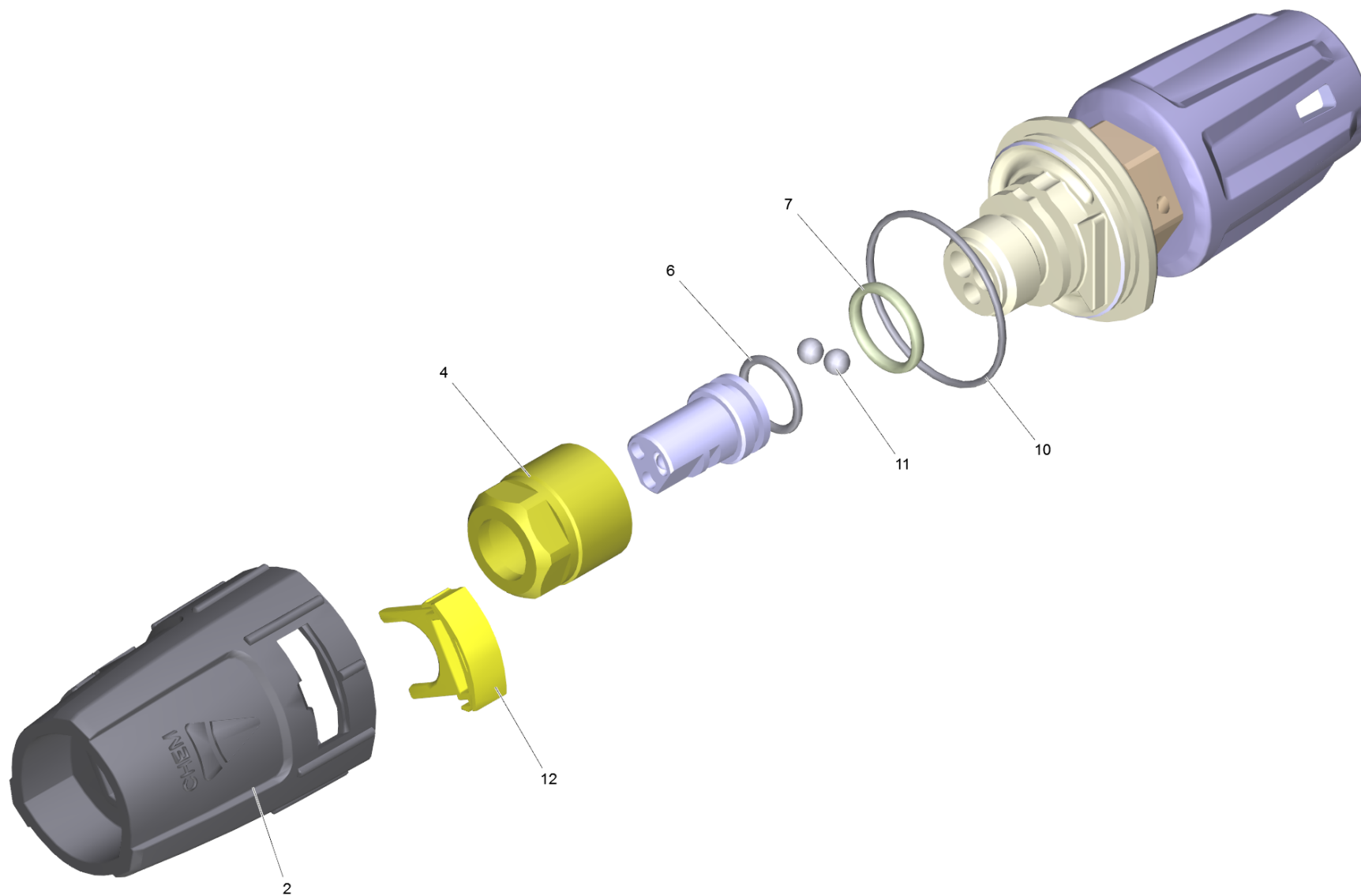


1 Strahlrohr TR 1050 mm

| POS | Artikelnr. | Beschreibung | Anzahl | Einheit |
|------------|-------------------|--|---------------|----------------|
| 2 | 5.321-018.3 | Griffschale Strahlrohr nur fuer Ersatz | 1.000 | ST |
| 3 | 4.112-011.0 | Schutzteil TR nur fuer Ersatz | 1.000 | ST |
| 6 | 6.362-067.0 | O-Ring 16,1x1,6 | 1.000 | ST |
| 7 | 2.880-001.0 | Ersatzteilsatz Dichtungen TR | 1.000 | ST |
| 11 | 7.303-129.0 | Schraube 4x16 -10.9-R2R (K-In6Rd) | 6.000 | ST |
| 13 | 7.401-915.0 | Kugel 2,5 G20 -1.4034 DIN 5401 | 20.000 | ST |

44 Dreifachduese TR 042 (4.117-034.0)

| POS | Beschreibung | Anzahl | Einheit |
|------------|----------------------|---------------|----------------|
| 1 | Dreifachduese TR 042 | 1.000 | ST |

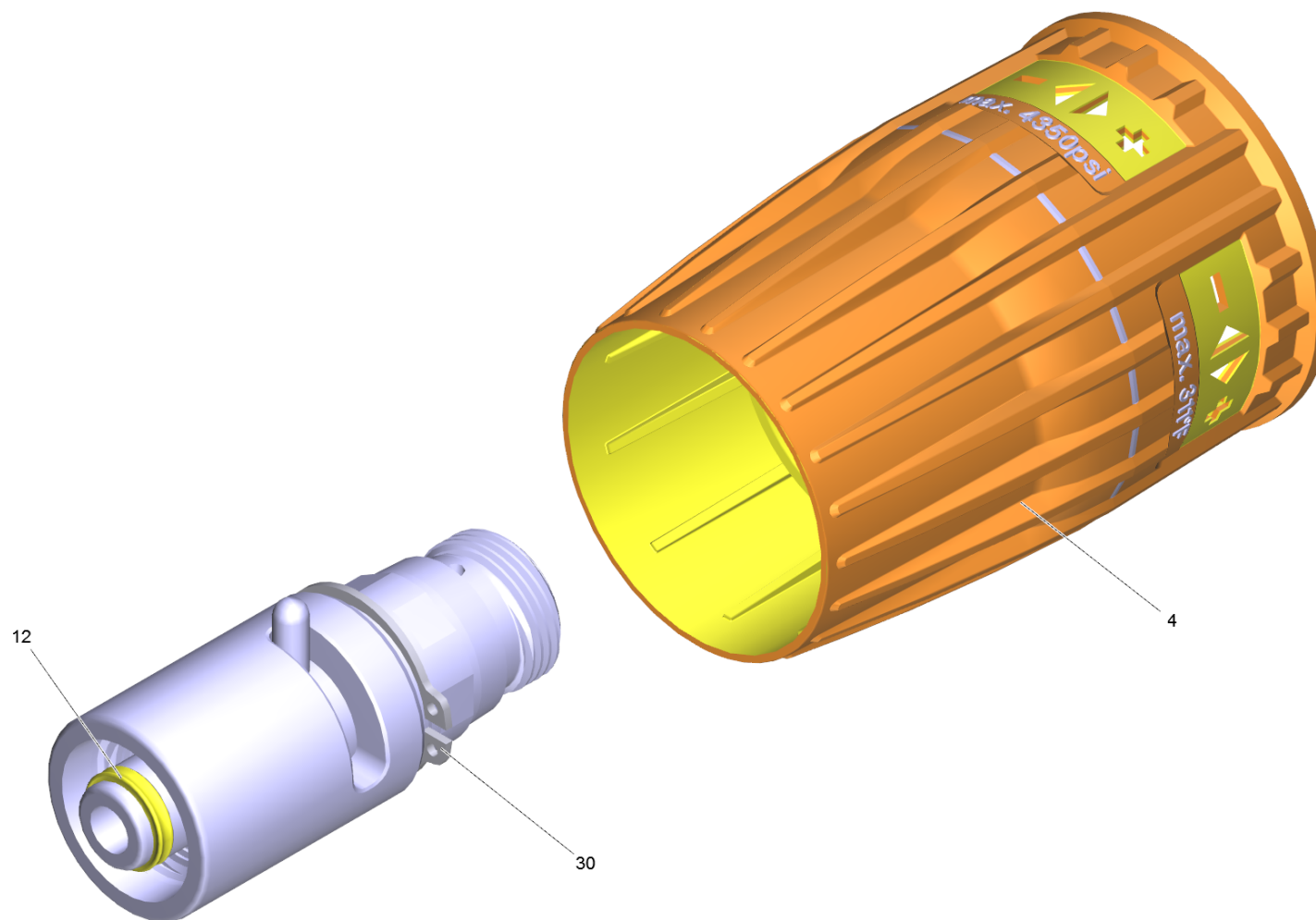


1 Dreifachduese TR 042

| POS | Artikelnr. | Beschreibung | Anzahl | Einheit |
|------------|-------------------|------------------------------|---------------|----------------|
| 2 | 5.394-859.0 | Schutzteil | 1.000 | ST |
| 4 | 5.311-225.0 | Mutter | 1.000 | ST |
| 6 | 6.362-480.0 | O-Ring 12,42x 1,78 | 1.000 | ST |
| 7 | 6.362-460.0 | O-Ring 14,0 X 2,5-NBR 70 | 1.000 | ST |
| 10 | 6.362-409.0 | O-Ring 32,0 X 1,5 | 1.000 | ST |
| 11 | 7.401-902.0 | Kugel 5 G20 -1.4034 DIN 5401 | 2.000 | ST |
| 12 | 5.321-884.0 | Klammer | 1.000 | ST |

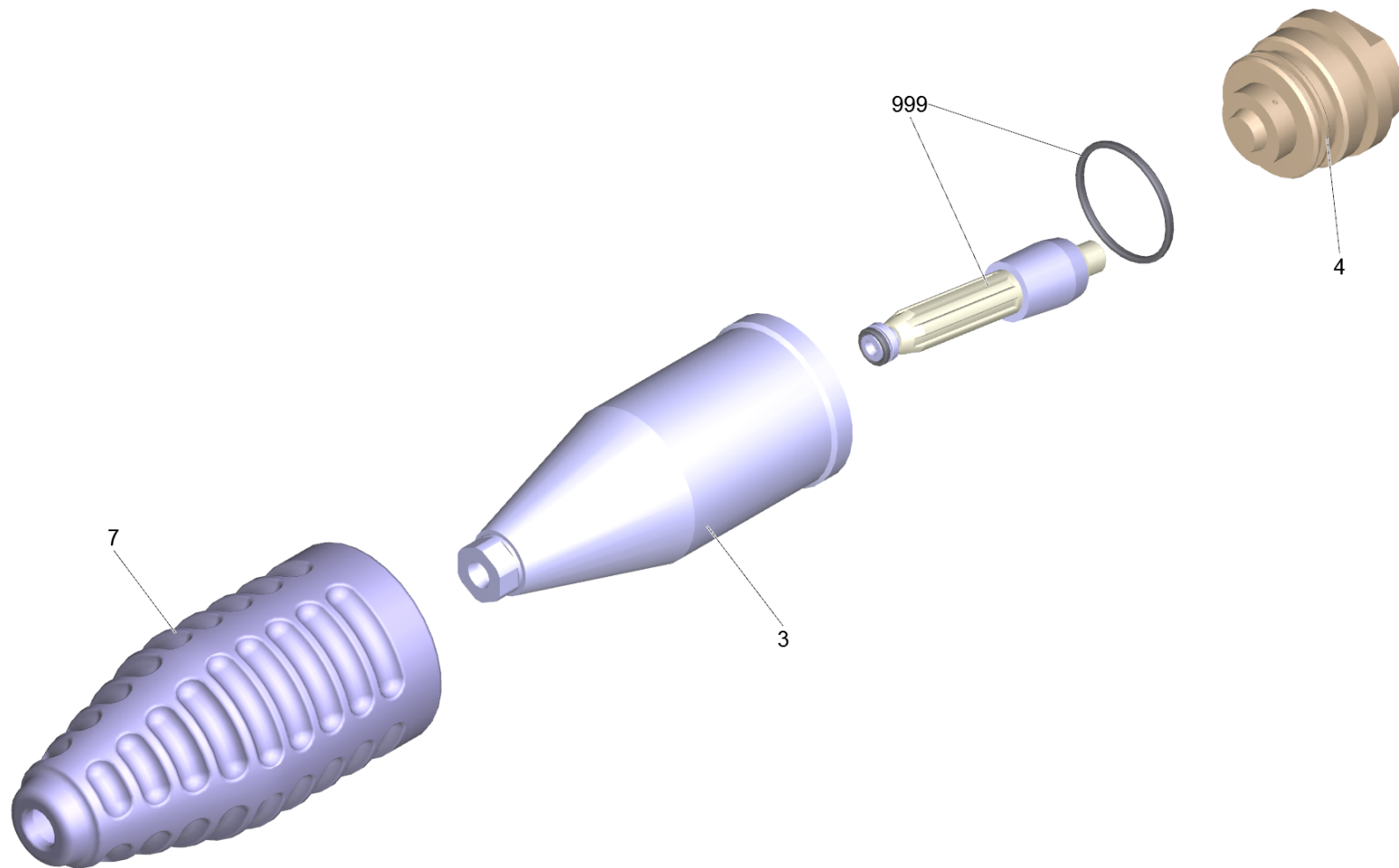
45 Drehregler TR 270L (4.118-007.0)

| POS | Beschreibung | Anzahl | Einheit |
|------------|---------------------|---------------|----------------|
| 1 | Drehregler TR 270L | 1.000 | ST |



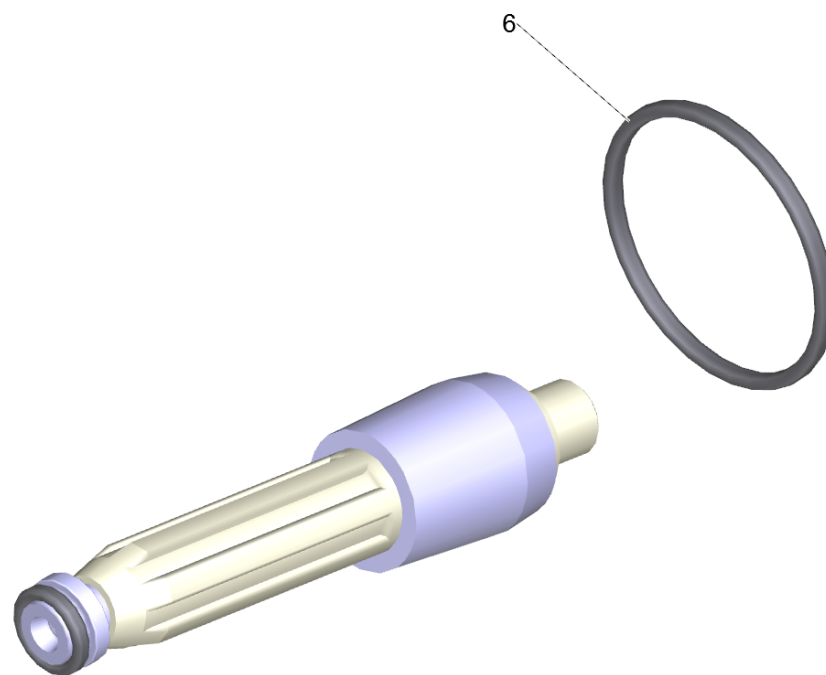
1 Drehregler TR 270L

| POS | Artikelnr. | Beschreibung | Anzahl | Einheit |
|------------|-------------------|--------------------------------------|---------------|----------------|
| 4 | 5.321-364.3 | Griff Drehregler | 1.000 | ST |
| 12 | 2.880-001.0 | Ersatzteilsatz Dichtungen TR | 1.000 | ST |
| 30 | 7.343-069.0 | Sicherungsring 25x1,2-1.4122 DIN 471 | 1.000 | ST |



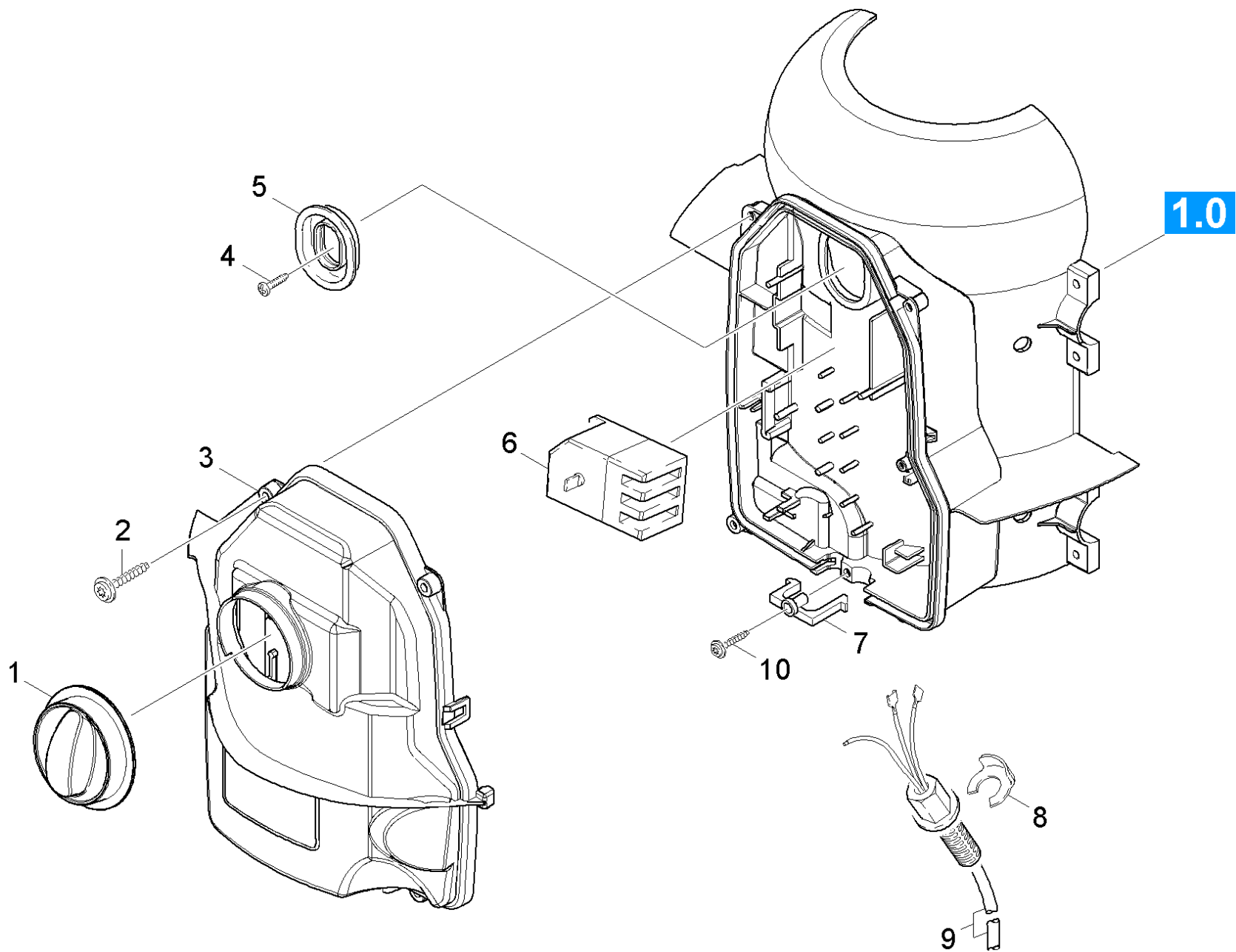
46 Rotorduese TR 045 Prof. (4.114-042.0)

| POS | Artikelnr. | Beschreibung | Anzahl | Einheit |
|------------|-------------------|-------------------------------|---------------|----------------|
| 3 | 5.060-500.3 | Gehaeuse | 1.000 | ST |
| 4 | 5.111-571.0 | Deckel Rotorduese TR 045 | 1.000 | ST |
| 7 | 5.111-566.0 | Schutzteil Rotorduese TR | 1.000 | ST |
| 999 | 2.884-113.0 | Ersatzteilsatz Rotorduese 045 | 1.000 | ST |



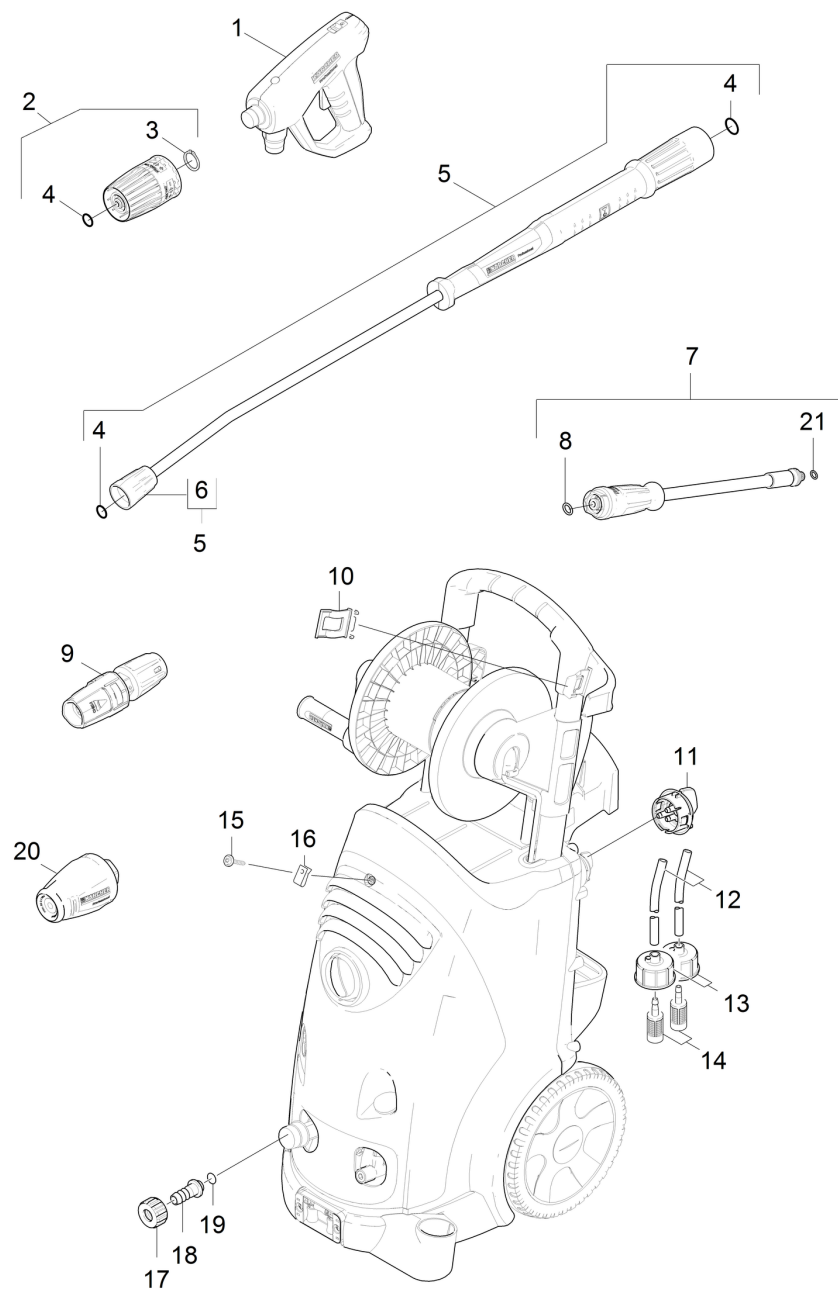
999 Ersatzteilsatz Rotorduese 045 (2.884-113.0)

| POS | Artikelnr. | Beschreibung | Anzahl | Einheit |
|------------|-------------------|--------------------------|---------------|----------------|
| 6 | 6.362-463.0 | O-Ring 28,0 X 2,0-NBR 78 | 1.000 | ST |



50 E-Kasten

| POS | Artikelnr. | Beschreibung | Anzahl | Einheit |
|------------|-------------------|---------------------------------|---------------|----------------|
| 1 | 5.322-101.0 | Drehgriff gelb | 1.000 | ST |
| 2 | 7.303-108.0 | Schraube 5x20 -10.9-R2R (In6Rd) | 4.000 | ST |
| 3 | 5.064-176.0 | Deckel | 1.000 | ST |
| 4 | 7.303-031.0 | Schraube M4x10 -St-P2R (In6Rd) | 1.000 | ST |
| 5 | 5.365-181.0 | Profildichtung | 1.000 | ST |
| 6 | 6.631-190.0 | Motorschutzschalter | 1.000 | ST |
| 7 | 5.263-058.0 | Spannteil | 1.000 | ST |
| 8 | 6.343-186.0 | Sicherungsring | 1.000 | ST |
| 9 | 6.649-444.0 | Kabel mit Stecker | 1.000 | ST |
| 10 | 6.303-200.0 | Schraube 5x25-IN6RD | 1.000 | ST |



1040 Kurz-Ersatzteilliste

| POS | Artikelnr. | Beschreibung | Anzahl | Einheit | Fußnotentext |
|-----|-------------|--|--------|---------|-------------------------|
| 1 | 4.118-005.0 | EASY!Force Advanced | 1.000 | ST | |
| 2 | 4.118-007.0 | Drehregler TR 270L | 1.000 | ST | |
| 3 | 7.343-069.0 | Sicherungsring 25x1,2-1.4122 DIN 471 | 1.000 | ST | |
| 4 | 2.880-001.0 | Ersatzteilsatz Dichtungen TR | 3.000 | ST | |
| 5 | 4.112-000.0 | Strahlrohr TR 1050 mm | 1.000 | ST | |
| 6 | 4.112-011.0 | Schutzteil TR nur fuer Ersatz | 1.000 | ST | |
| 7 | 6.110-037.0 | Schlauchleitung TR drehbar DN6 25MPa 15m | 1.000 | ST | |
| 8 | 2.880-154.0 | O-Ringset | 1.000 | ST | |
| 9 | 4.117-034.0 | Dreifachduese TR 042 | 1.000 | ST | |
| 10 | 5.044-216.0 | Halter | 1.000 | ST | |
| 11 | 4.580-645.0 | Dosierventil Chemie | 1.000 | ST | |
| 12 | 6.388-216.0 | Schlauch DN 5 | 1.000 | M | ALS METERWARE BESTELLEN |
| 13 | 4.060-866.0 | Deckel RM kpl. | 2.000 | ST | |
| 14 | 5.731-652.0 | Filter mit Gewicht | 2.000 | ST | |
| 15 | 6.304-099.0 | Flachrundschraube M 6x 18-4.8-R2R | 1.000 | ST | |
| 16 | 6.310-053.0 | Steckmutter | 1.000 | ST | |
| 17 | 5.310-076.0 | Mutter | 1.000 | ST | |
| 18 | 5.443-291.0 | Schlauchnippel | 1.000 | ST | |
| 19 | 6.362-161.0 | O-Ring 19,3 X 2,4 | 1.000 | ST | |
| 20 | 4.114-042.0 | Rotorduese TR 045 Prof. | 1.000 | ST | |
| 21 | 4.363-691.0 | O-Ring kpl. -nur fuer Ersatz- | 1.000 | ST | |