

Ersatzteilliste

(1.527-150.0) T 10/1 *EU

Inhaltsverzeichnis

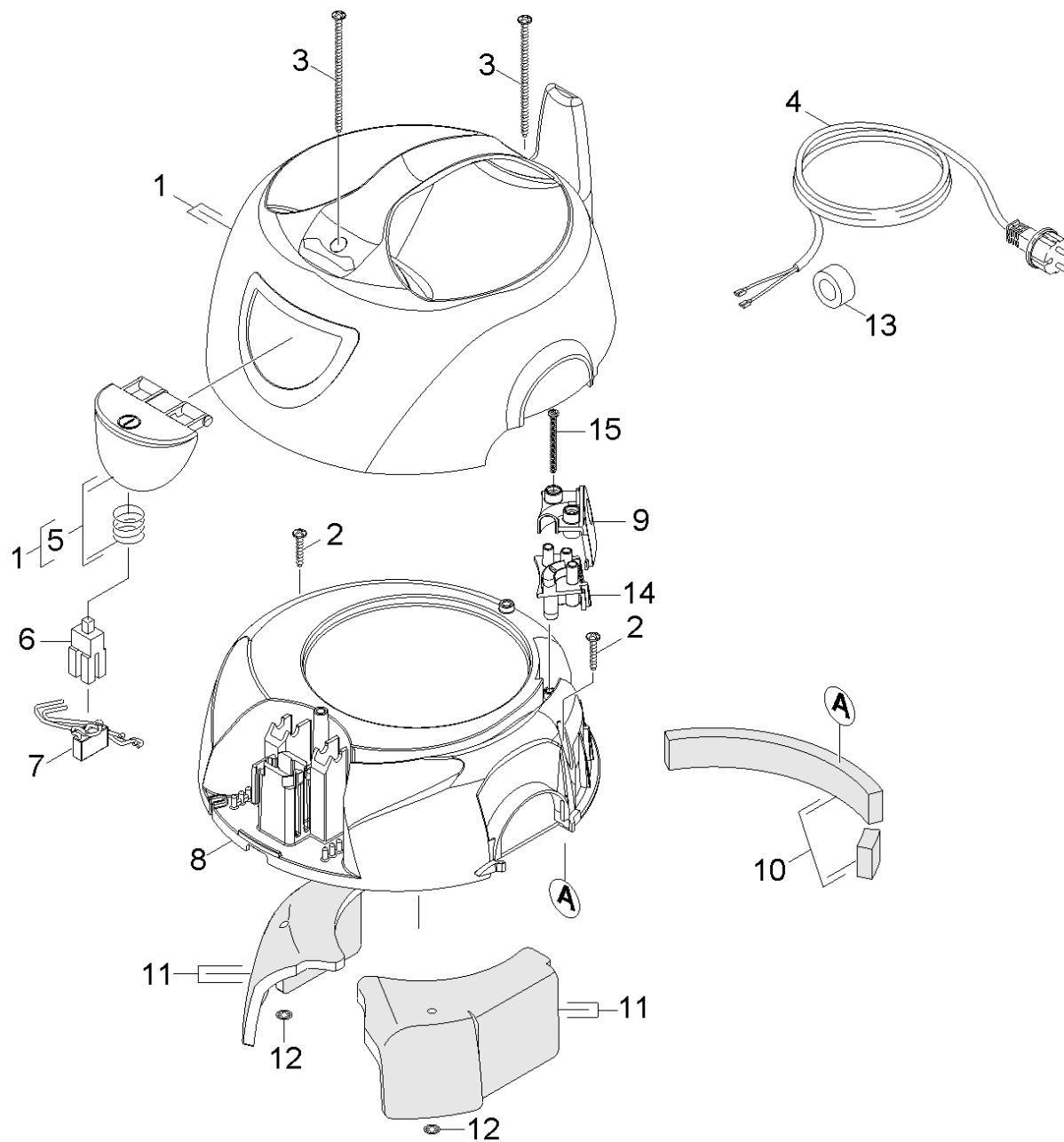
T 10/1 *EU (1.527-150.0)	3
5 ETL T 10/1 *EU (5.971-965.0)	4
10 Gehaeuse	5
20 Saugturbine	7
30 Behaelter	9
40 Zubehoer	11
5 ETL T 10/1 *EU ERP2 (5.979-060.0)	13
10 Gehaeuse	14
20 Saugturbine	16
30 Behaelter	18
40 Zubehoer	20
10 Schlauch verpackt NW35 2.0m (2.889-161.0)	22

T 10/1 *EU (1.527-150.0)

POS	Artikelnr.	Beschreibung	Anzahl	Einheit	Werknummer ab	Werknummer bis
5	5.979-060.0	ETL T 10/1 *EU ERP2	1.000	ST	550000	
5	5.971-965.0	ETL T 10/1 *EU	1.000	ST		549999

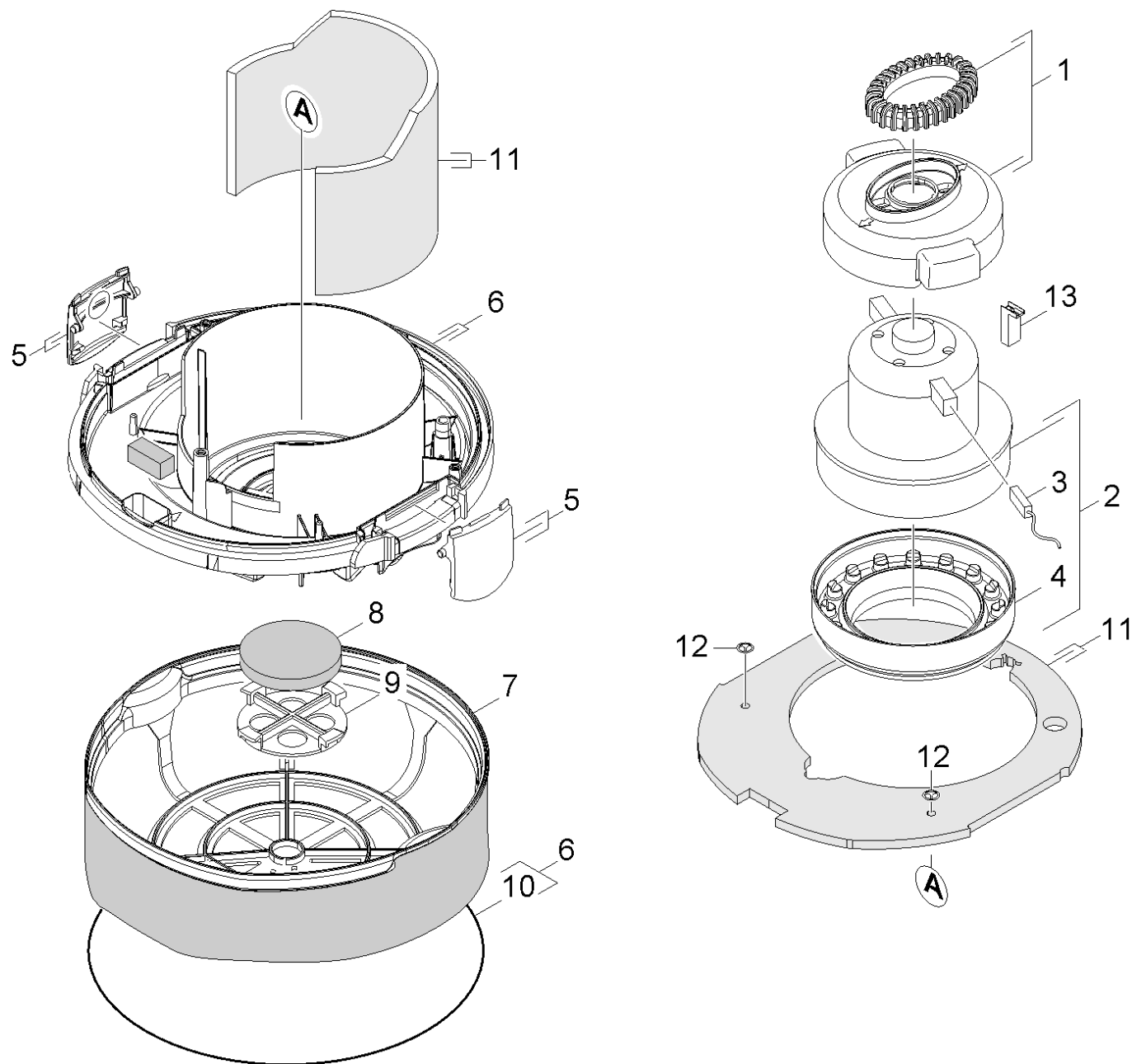
5 ETL T 10/1 *EU (5.971-965.0)

POS	Beschreibung	Anzahl	Einheit
10	Gehaeuse	1.000	ST
20	Saugturbine	1.000	ST
30	Behaelter	1.000	ST
40	Zubehoer	1.000	ST



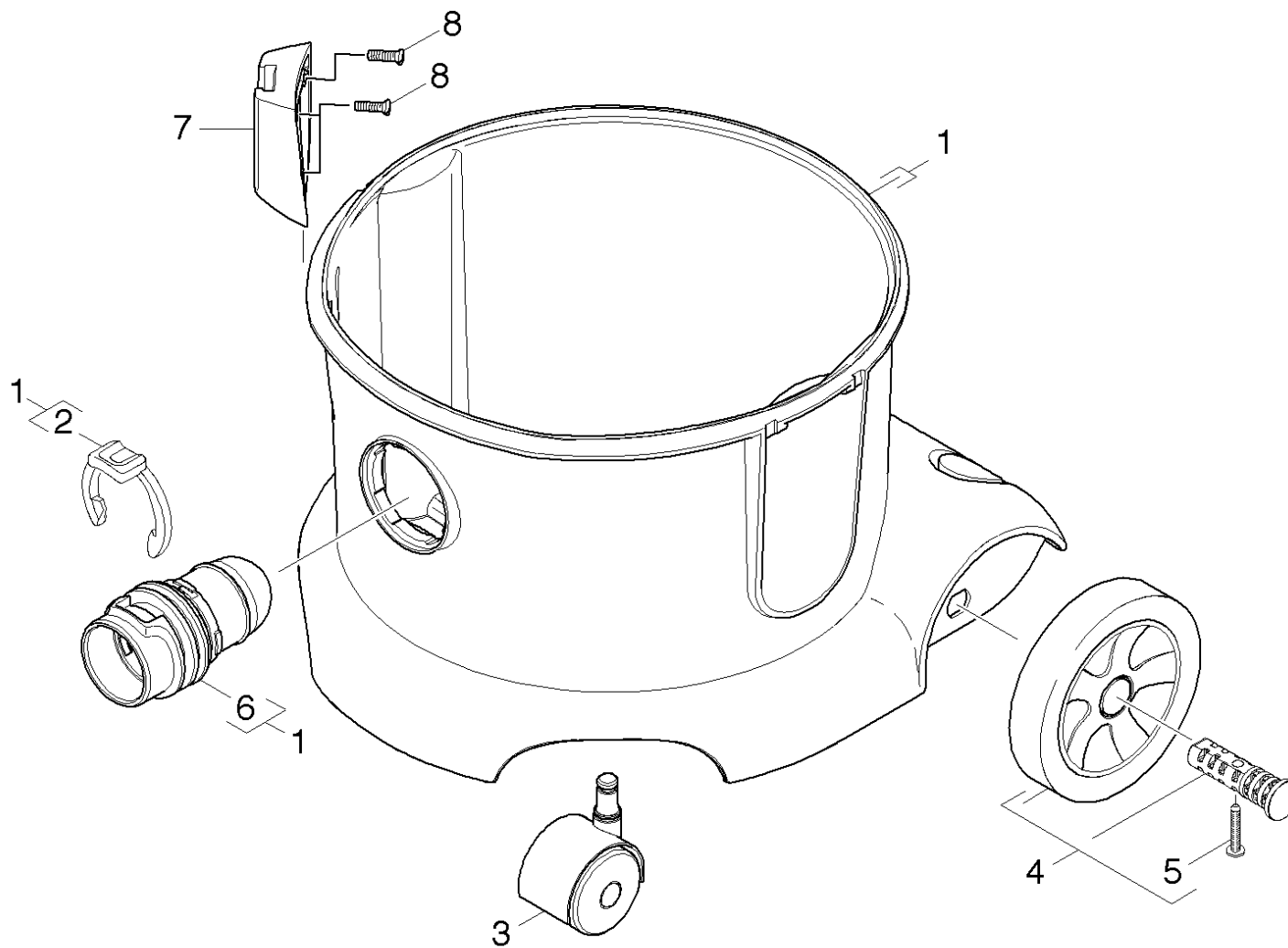
10 Gehaeuse

POS	Artikelnr.	Beschreibung	Anzahl	Einheit
1	4.069-003.0	Haube kpl. T 7/1	1.000	ST
2	7.303-084.0	Schraube 4x25 -10.9-R2R (K-In6Rd)	2.000	ST
3	7.303-155.0	Schraube 5x100-A2-70 (IN6RD)	2.000	ST
4	6.649-296.0	Netzanschlusskabel PVC 10m *EU	1.000	ST
5	4.324-023.0	Taster kpl. T 7/1	1.000	ST
6	6.630-032.0	Schalter	1.000	ST
7	4.839-357.0	E-Kleinteile T 7/1	1.000	ST
8	5.692-116.0	Luftfuehrung basaltgrau RAL 7012	1.000	ST
9	5.032-888.0	Zugentlastung T 7/1	1.000	ST
10	2.889-081.0	Filter Ausblasfilter 3 St.	1.000	ST
11	6.286-505.0	Daemmmattenset	1.000	ST
12	6.343-145.0	Sicherungsscheibe 5	2.000	ST
13	6.346-043.0	Ferritring	1.000	ST
14	5.033-584.0	Adapter Zugentlastung	1.000	ST
15	6.303-547.0	Schraube 4x50 -10.9-IN6RD T20	2.000	ST



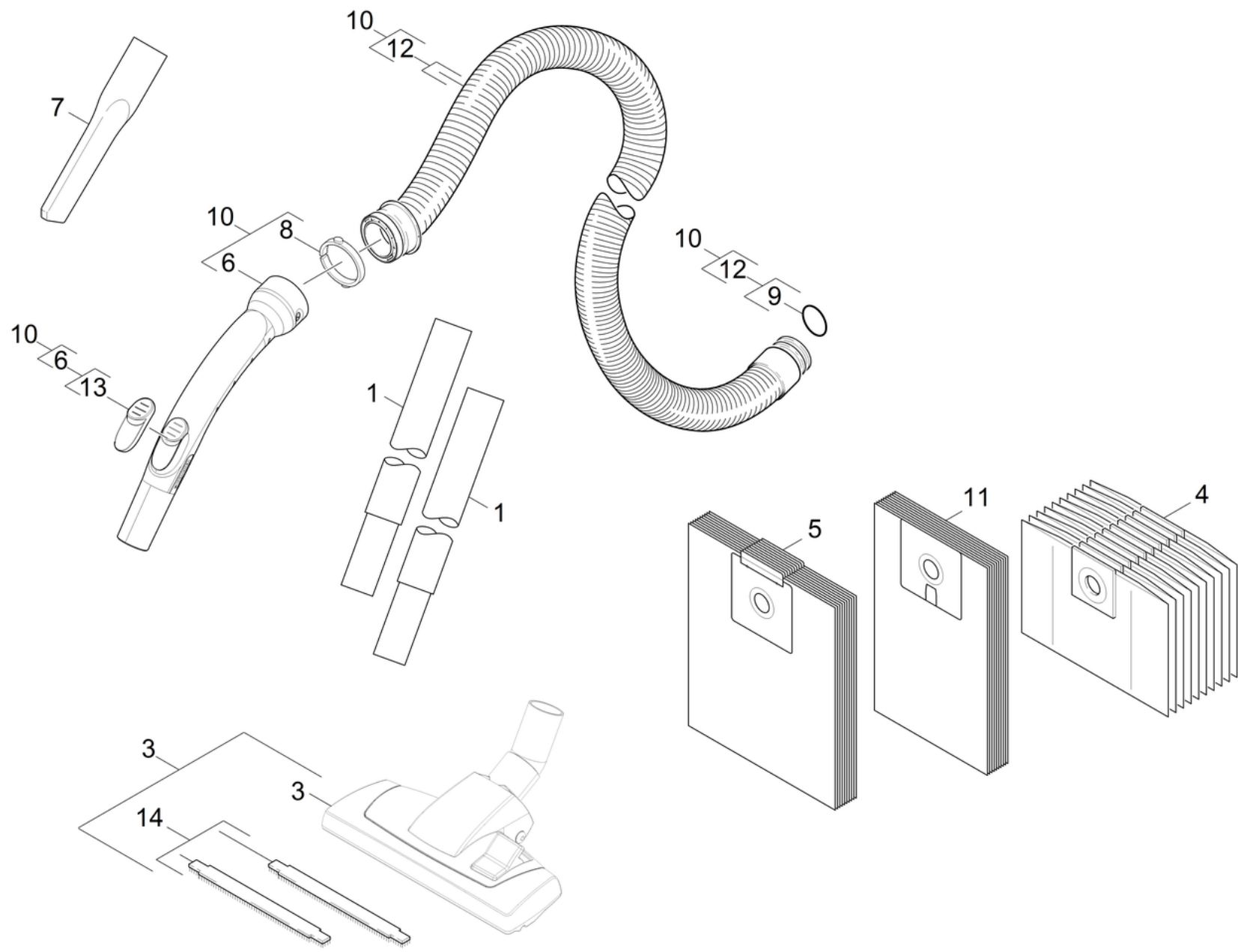
20 Saugturbine

POS	Artikelnr.	Beschreibung	Anzahl	Einheit
1	4.605-071.0	Gehaeuse Turbine kpl.	1.000	ST
2	4.610-066.0	Saugturbine kpl.	1.000	ST
3	6.610-258.0	Kohlebuerstensatz	1.000	ST
4	5.363-618.0	Lagerung Motor unten T12/1	1.000	ST
5	5.033-412.0	Verschlusflasche	2.000	ST
6	4.605-121.0	Gehaeuse kpl.	1.000	ST
7	5.731-649.0	Filterkorb verpackt	1.000	ST
8	6.414-611.0	Filter 5 St.	1.000	ZSA
9	5.032-674.0	Gitter Filter Motorschutz	1.000	ST
10	6.273-261.0	Dichtschnur Moosgummi D6 850 +/-5 mm	1.000	ST
11	6.286-505.0	Daemmmattenset	1.000	ST
12	6.343-145.0	Sicherungsscheibe 5	2.000	ST
13	6.490-274.0	Thermoschalter 125°C	1.000	ST



30 Behaelter

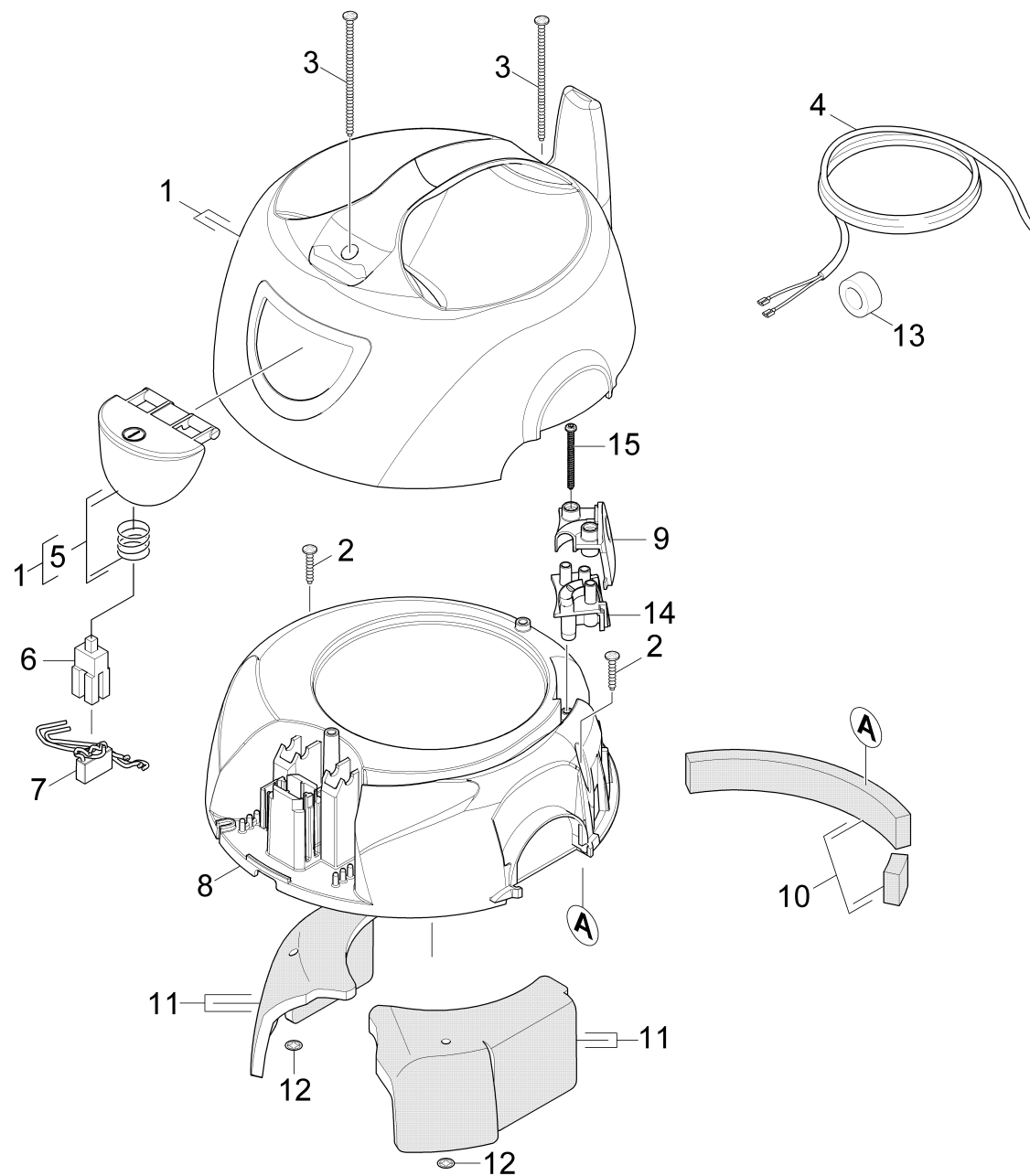
POS	Artikelnr.	Beschreibung	Anzahl	Einheit
1	4.070-800.0	Behaelter kpl.	1.000	ST
2	5.343-022.0	Sicherungsring	1.000	ST
3	2.889-003.0	Set Lenkrolle	2.000	ST
4	4.515-257.0	Rad kpl. T 7/1	1.000	ST
5	7.303-086.0	Schraube 5x30 -10.9-R2R (K-In6Rd)	2.000	ST
6	5.032-567.0	Sauganschluss - T	1.000	ST
7	5.032-915.0	Formteil Aufnahme Zubehoer	1.000	ST
8	7.303-129.0	Schraube 4x16 -10.9-R2R (K-In6Rd)	3.000	ST



40 Zubehoer

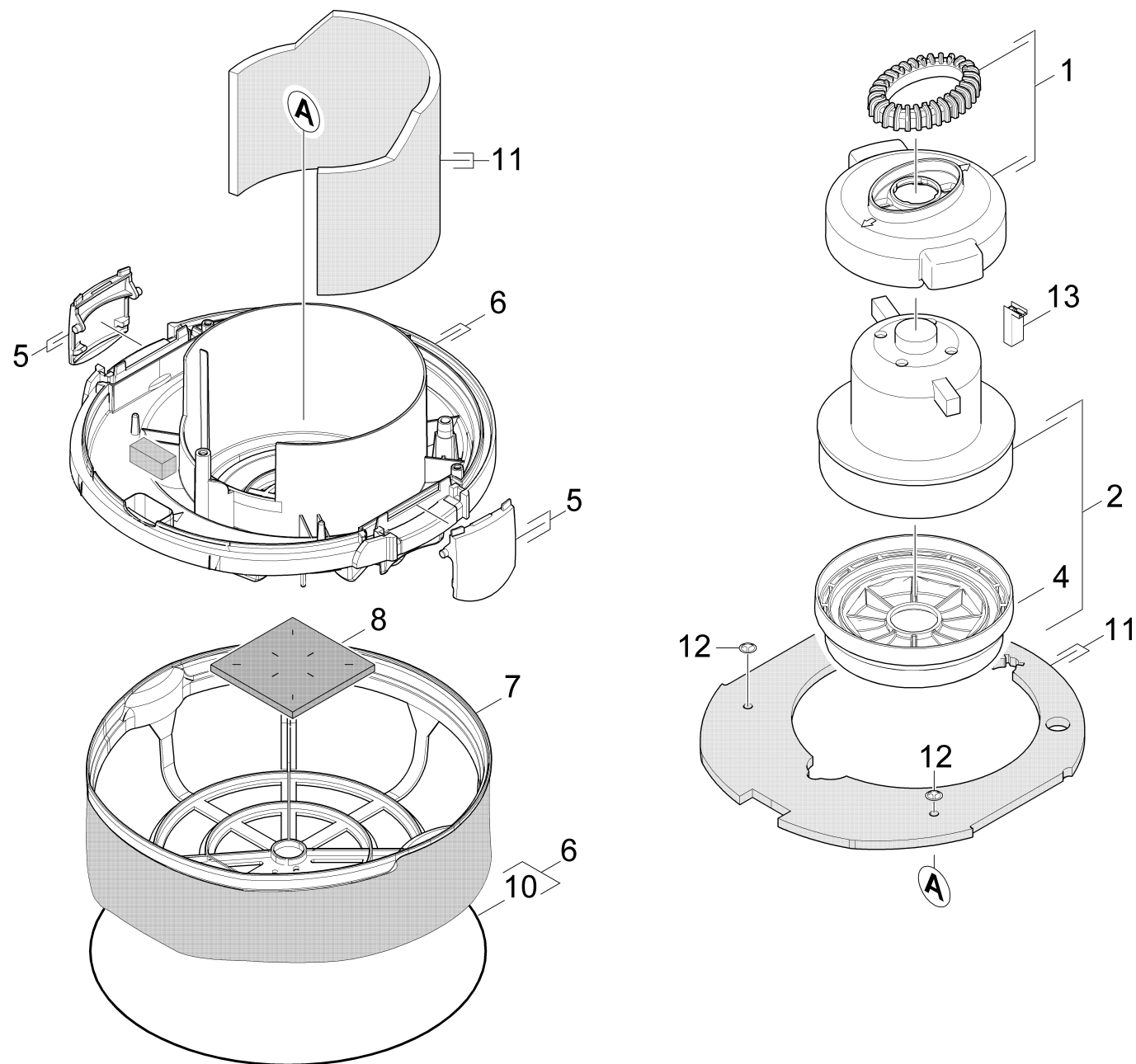
POS	Artikelnr.	Beschreibung	Anzahl	Einheit	Fußnotentext
1	6.906-618.0	Saugrohr schwarz DN32	2.000	ST	
3	6.907-467.0	Kombiduese verpackt RD 270 NW32	1.000	ST	
4	6.904-333.0	Papierfiltertüeten 10 St. Kärcher	1.000	ST	
5	6.904-315.0	Filtertüete Vlies	1.000	ST	
6	4.408-051.0	Rohrkrümmer AS	1.000	ST	
7	6.903-403.0	Fugenduese DN32	1.000	ST	
8	5.031-703.0	Spannring C35	1.000	ST	
9	6.363-182.0	O-Ring 30,2 x 3,0	1.000	ST	
10	4.440-982.0	Saugschlauch C-DN 32, kpl. el.	1.000	ST	elektrisch leitfähig
10	4.440-907.0	Saugschlauch mit Krümmer antistatisch	1.000	ST	ANTISTATISCH
11	6.904-370.0	Papierfiltertüeten Basic 10 Stck.	1.000	ST	
12	4.440-911.0	Saugschlauch kpl.	1.000	ST	
13	5.032-729.0	Schieber	1.000	ST	
14	6.905-027.0	Set Fadenheber RD 270 NW32	1.000	ST	

POS	Beschreibung	Anzahl	Einheit
10	Gehaeuse	1.000	ST
20	Saugturbine	1.000	ST
30	Behaelter	1.000	ST
40	Zubehoer	1.000	ST



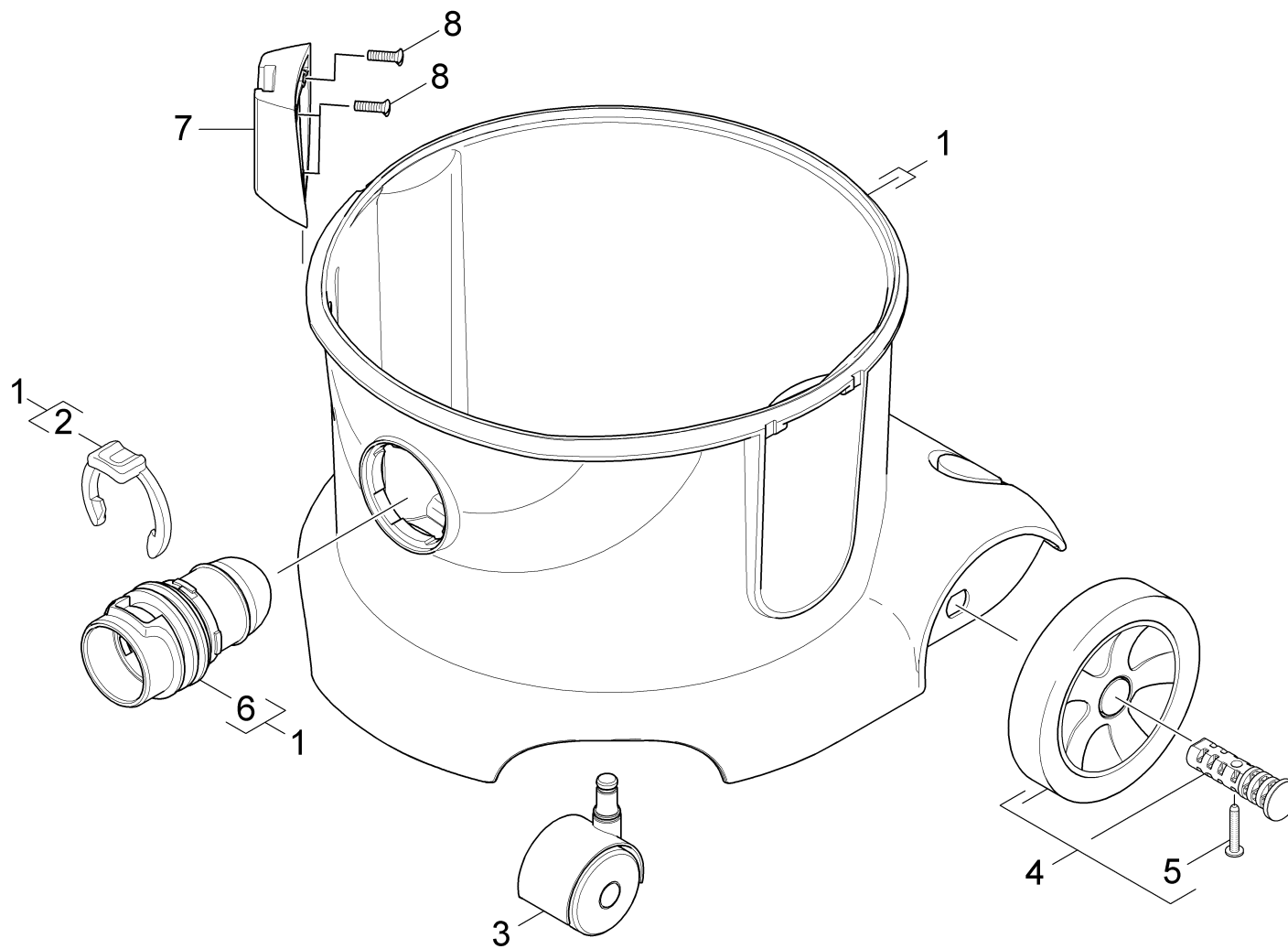
10 Gehaeuse

POS	Artikelnr.	Beschreibung	Anzahl	Einheit
1	4.069-003.0	Haube kpl. T 7/1	1.000	ST
2	7.303-084.0	Schraube 4x25 -10.9-R2R (K-In6Rd)	2.000	ST
3	7.303-155.0	Schraube 5x100-A2-70 (IN6RD)	2.000	ST
4	6.650-631.0	Netzanschlusskabel gelb 10m PVC *EU	1.000	ST
5	4.324-023.0	Taster kpl. T 7/1	1.000	ST
6	6.630-032.0	Schalter	1.000	ST
7	4.839-357.0	E-Kleinteile T 7/1	1.000	ST
8	5.692-116.0	Luftfuehrung basaltgrau RAL 7012	1.000	ST
9	5.032-888.0	Zugentlastung T 7/1	1.000	ST
10	2.889-095.0	Set Filter Ausblasfilter eco!efficiency	1.000	ST
11	6.286-505.0	Daemmmattenset	1.000	ST
12	6.343-145.0	Sicherungsscheibe 5	2.000	ST
13	6.346-043.0	Ferritring	1.000	ST
14	5.033-584.0	Adapter Zugentlastung	1.000	ST
15	6.303-547.0	Schraube 4x50 -10.9-IN6RD T20	2.000	ST



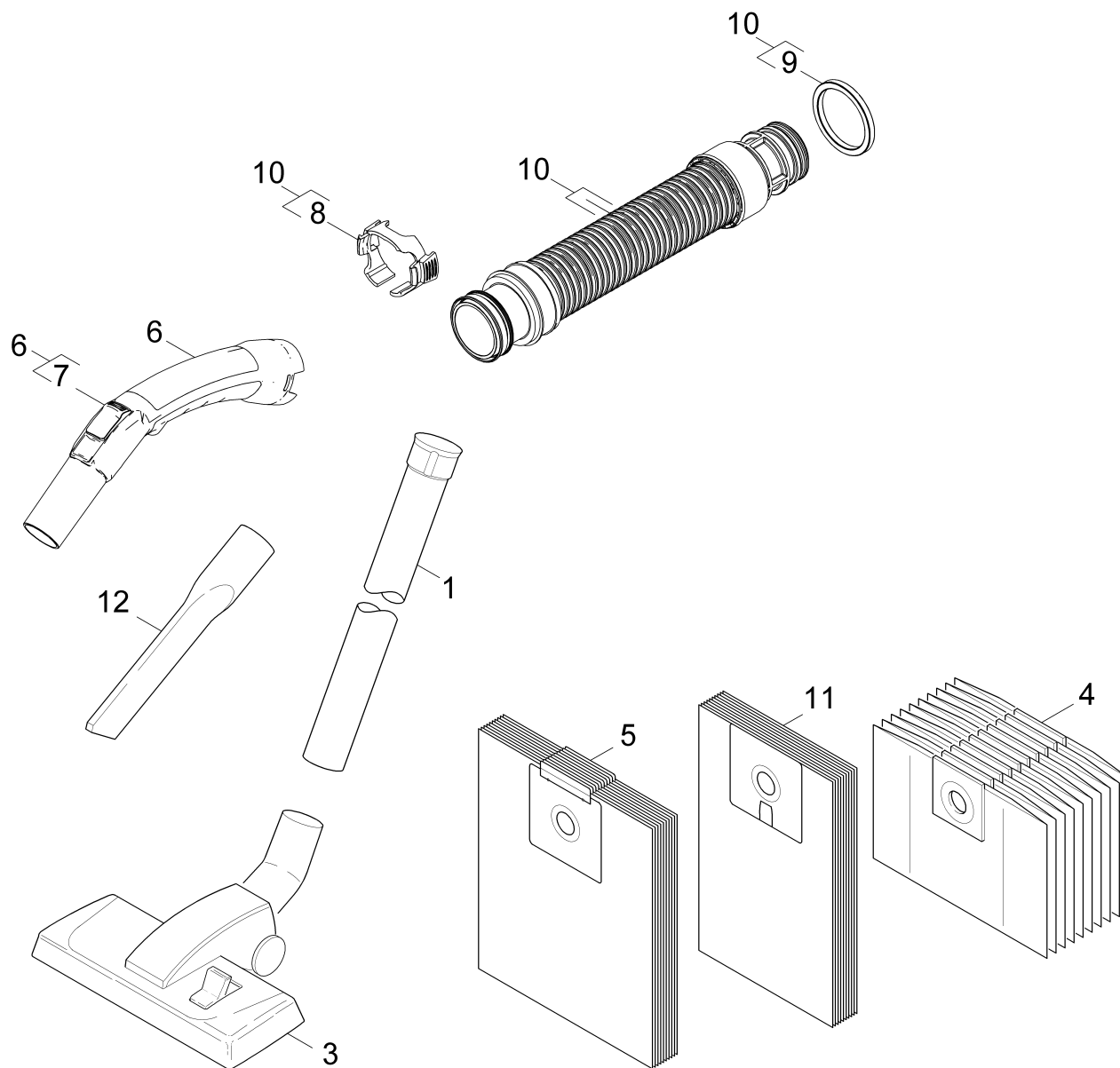
20 Saugturbine

POS	Artikelnr.	Beschreibung	Anzahl	Einheit
1	4.605-071.0	Gehaeuse Turbine kpl.	1.000	ST
2	4.610-027.0	Saugturbine kpl. 850W	1.000	ST
4	5.363-221.0	Lagerung Motor unten AMETEK-ERP	1.000	ST
5	5.034-101.0	Verschlusslasche	2.000	ST
6	4.605-163.0	Gehaeuse kpl.	1.000	ST
7	5.731-649.0	Filterkorb verpackt	1.000	ST
8	2.889-119.0	Set Filter Motorschutz	1.000	ST
10	6.273-261.0	Dichtschnur Moosgummi D6 850 +/-5 mm	1.000	ST
11	6.286-505.0	Daemmmattenset	1.000	ST
12	6.343-145.0	Sicherungsscheibe 5	2.000	ST
13	6.490-268.0	Thermoschalter 130°C	1.000	ST



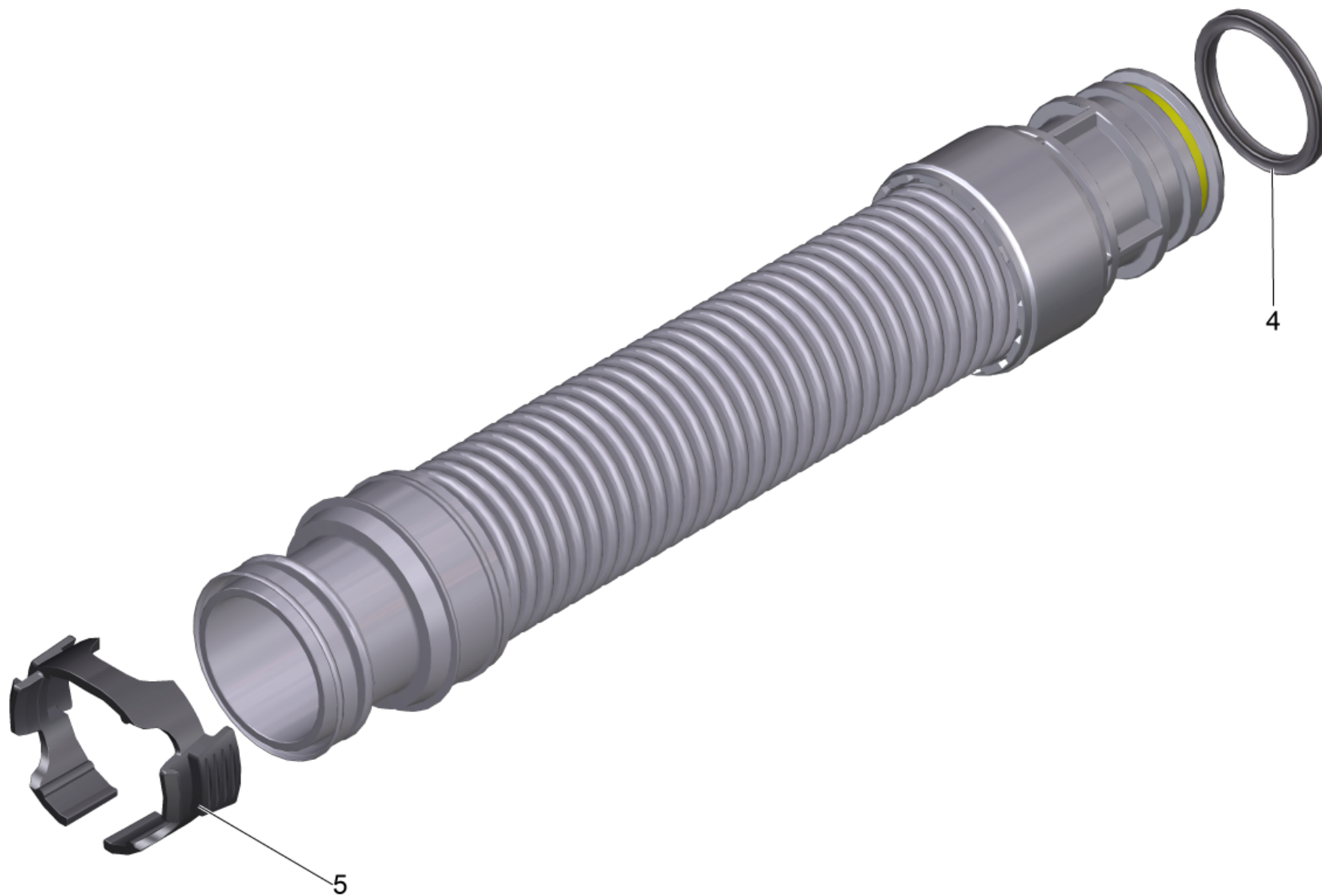
30 Behaelter

POS	Artikelnr.	Beschreibung	Anzahl	Einheit
1	4.071-257.0	Behaelter kpl.	1.000	ST
2	5.343-022.0	Sicherungsring	1.000	ST
3	2.889-003.0	Set Lenkrolle	2.000	ST
4	4.515-257.0	Rad kpl. T 7/1	1.000	ST
5	7.303-086.0	Schraube 5x30 -10.9-R2R (K-In6Rd)	2.000	ST
6	5.034-163.0	Sauganschluss T	1.000	ST
7	5.032-915.0	Formteil Aufnahme Zubehoer	1.000	ST
8	7.303-129.0	Schraube 4x16 -10.9-R2R (K-In6Rd)	3.000	ST



40 Zubehoer

POS	Artikelnr.	Beschreibung	Anzahl	Einheit	Fußnotentext
1	6.902-074.0	Saugrohr verchromt NW35 - 505mm	2.000	ST	
3	2.889-129.0	Bodenduese verpackt NW35	1.000	ST	
4	6.904-333.0	Papierfiltertüeten 10 St. Kärcher	1.000	ST	
5	6.904-315.0	Filtertüete Vlies	1.000	ST	
6	2.889-148.0	Kruemmer verpackt antistatisch NW35 2K	1.000	ST	
7	5.032-072.0	Schieber Kruemmer	1.000	ST	elektrisch leitfähig
8	5.031-140.0	Spannring NW35	1.000	ST	
9	5.363-255.0	Dichtung X-Form	1.000	ST	
10	2.889-161.0	Schlauch verpackt NW35 2.0m	1.000	ST	ANTISTATISCH
11	6.904-370.0	Papierfiltertüeten Basic 10 Stck.	1.000	ST	
12	2.889-130.0	Fugenduese verpackt NW35	1.000	ST	



10 Schlauch verpackt NW35 2.0m (2.889-161.0)

POS	Artikelnr.	Beschreibung	Anzahl	Einheit
4	5.363-255.0	Dichtung X-Form	1.000	ST
5	5.031-140.0	Spannring NW35	1.000	ST