

Ersatzteilliste

(1.573-151.0) IV 60/27-1 M B1

Inhaltsverzeichnis

IV 60/27-1 M B1 (1.573-151.0)	3
106 ETL IV 60/27-1 M B1 (5.972-498.0)	4
10 Einzelteile	5
11 Oberteil	6
12 Unterteil	8
20 Schaltkasten	10
30 Behaelter	12
40 ABS Fluessigkeit	15
110 ETL Zubehoer Industriesauger (5.970-623.0)	17
10 Saugschlauch	18
20 Bodenduese	20
30 Zubehoer	22

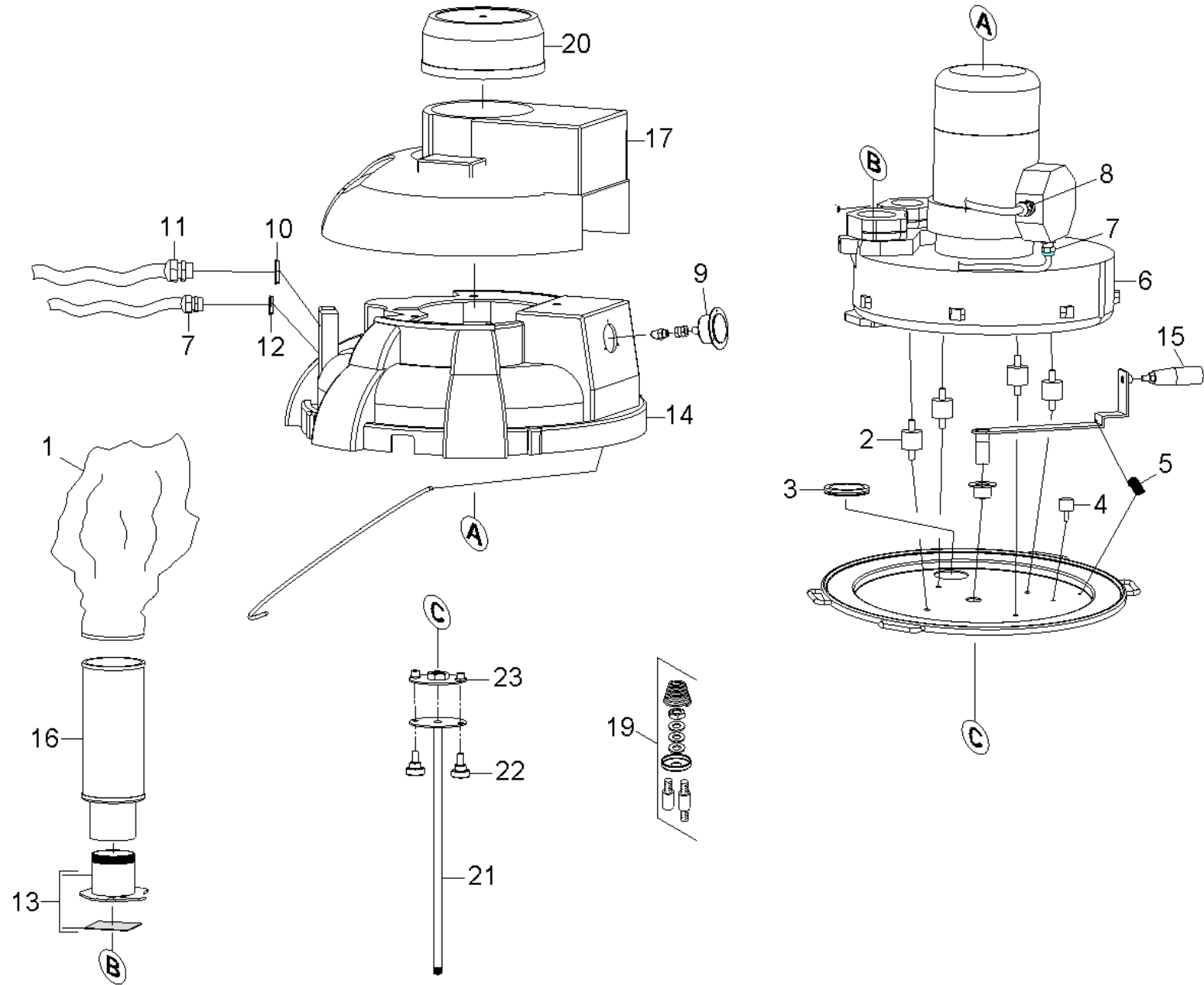
IV 60/27-1 M B1 (1.573-151.0)

POS	Artikelnr.	Beschreibung	Anzahl	Einheit
106	5.972-498.0	ETL IV 60/27-1 M B1	1.000	ST
110	5.970-623.0	ETL Zubehoer Industriesauger	1.000	ST

POS	Beschreibung	Anzahl	Einheit
10	Einzelteile	1.000	ST
20	Schaltkasten	1.000	ST
30	Behaelter	1.000	ST
40	ABS Fluessigkeit	1.000	ST

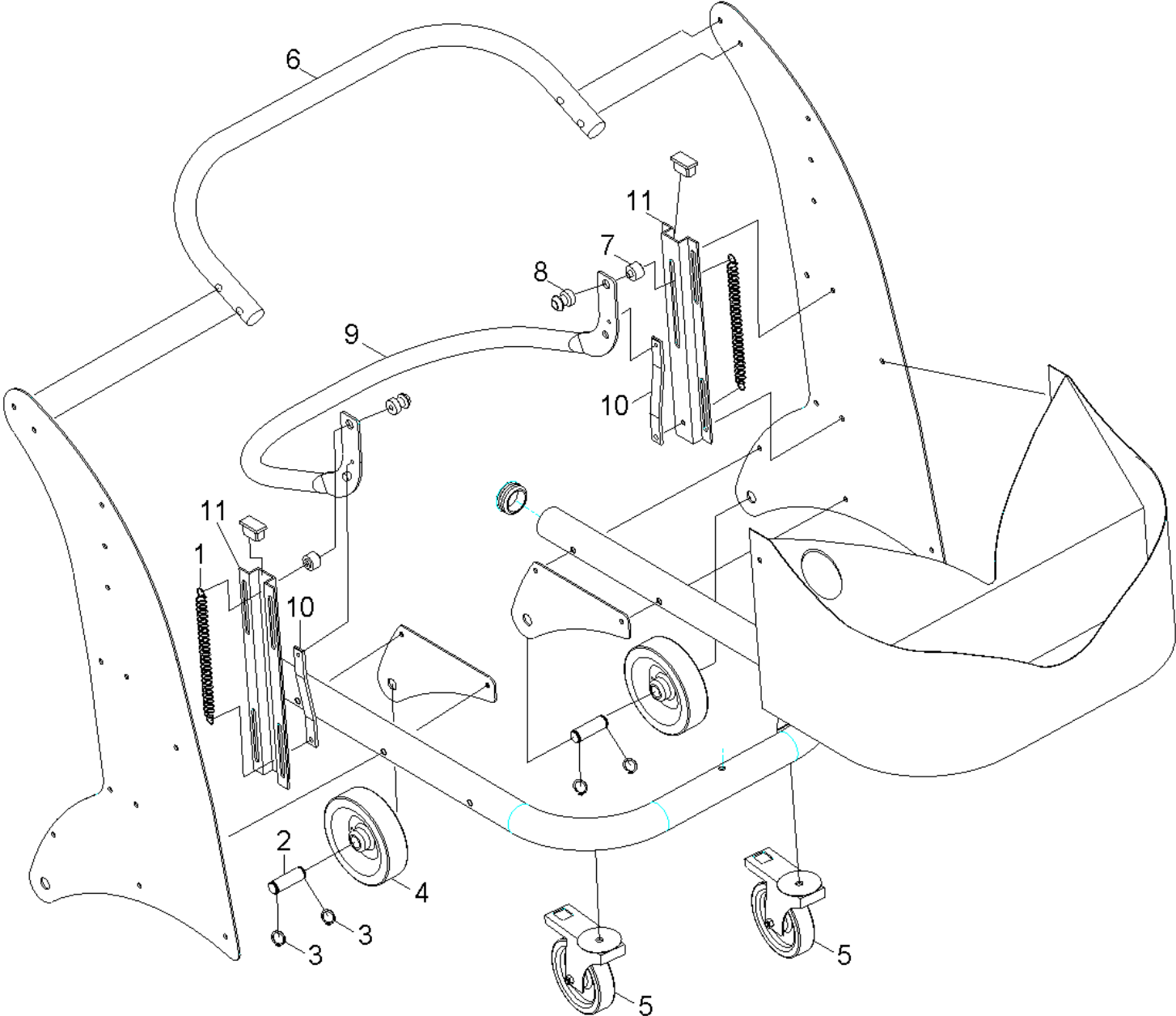
10 Einzelteile

POS	Beschreibung	Anzahl	Einheit
11	Oberteil	1.000	ST
12	Unterteil	1.000	ST



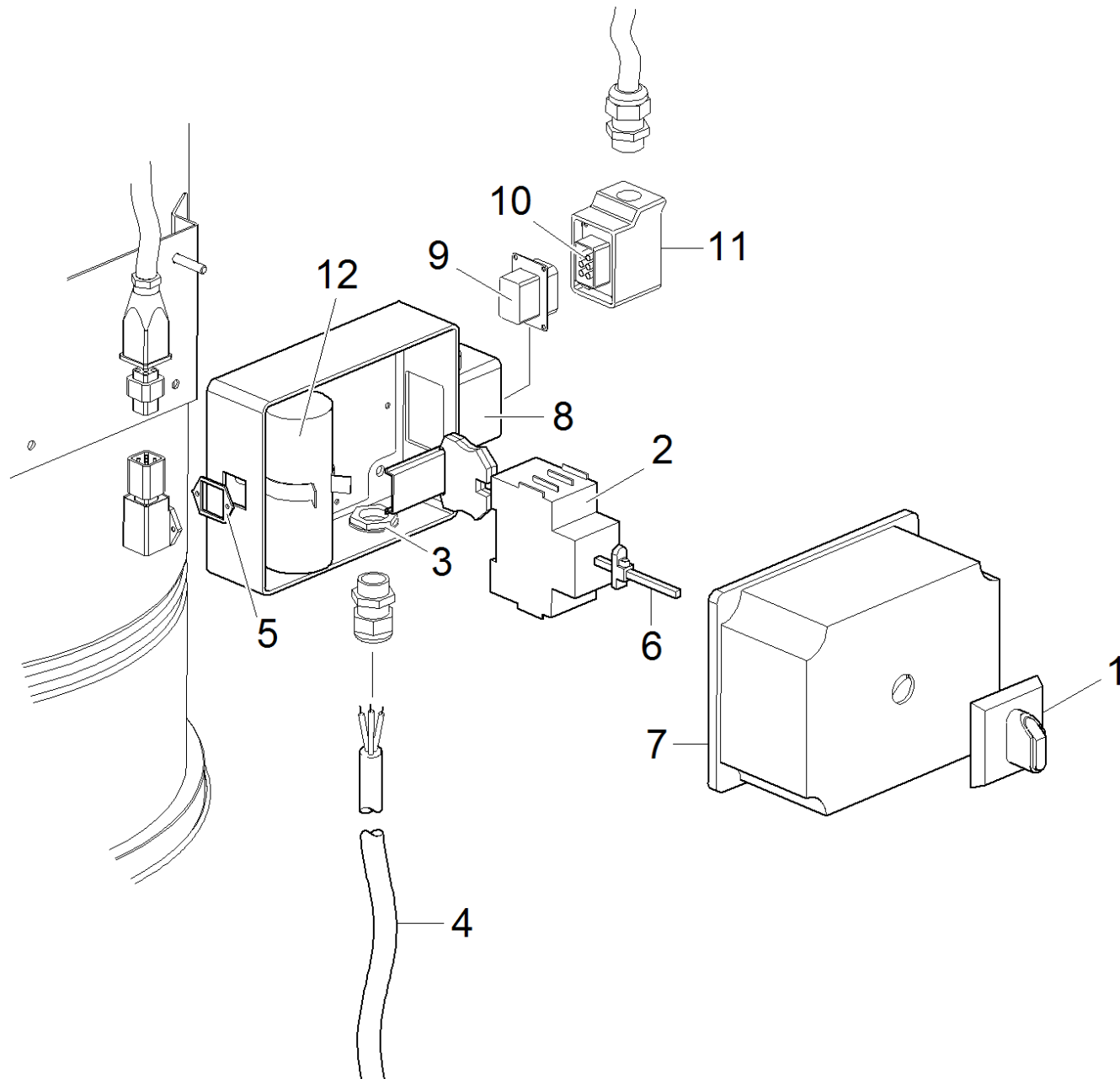
11 Oberteil

POS	Artikelnr.	Beschreibung	Anzahl	Einheit
1	6.904-359.0	Filter	1.000	ST
2	6.339-236.0	Gummipuffer	4.000	ST
3	6.365-520.0	Dichtung	1.000	ST
4	6.339-237.0	Gummipuffer	1.000	ST
5	6.375-476.0	Feder	1.000	ST
6	6.490-223.0	Ringverdichter	1.000	ST
7	6.641-357.0	Kabelverschraubung PG11	1.000	ST
8	6.641-613.0	Kabelverschraubung PG13,5	1.000	ST
9	6.421-363.0	Manometer	1.000	ST
10	6.641-628.0	Kabelverschraubung PG16	1.000	ST
11	6.641-356.0	Kabelverschraubung PG16	1.000	ST
12	6.641-367.0	Gegenmutter PG11	1.000	ST
13	6.633-552.0	Anschluss	1.000	ST
14	6.633-573.0	Abdeckung	1.000	ST
15	6.633-566.0	Griff	1.000	ST
16	6.633-575.0	Daempfer mit Huelse	1.000	ST
17	6.633-579.0	Abdeckung	1.000	ST
20	6.633-587.0	Abdeckung	1.000	ST
21	6.633-600.0	Welle fuer Filter	1.000	ST
22	6.633-601.0	Handrad	2.000	ST
23	6.633-602.0	Scheibe	1.000	ST



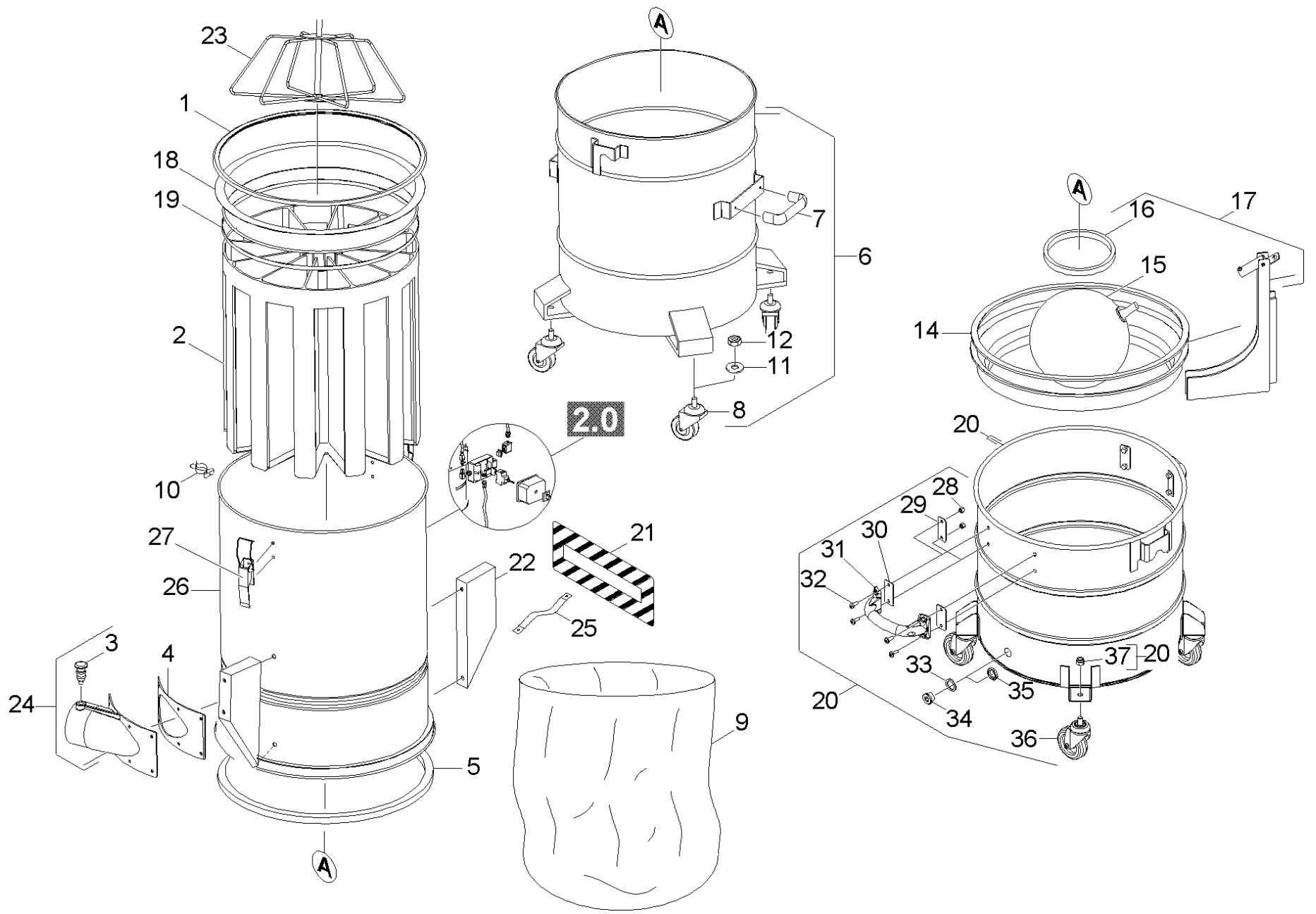
12 Unterteil

POS	Artikelnr.	Beschreibung	Anzahl	Einheit
1	6.375-459.0	Feder	2.000	ST
2	6.437-562.0	Achse	2.000	ST
3	7.343-007.0	Sicherungsring 20x1,2-FST-RF DIN 471	4.000	ST
4	6.375-460.0	Rad	2.000	ST
5	6.375-461.0	Rad	2.000	ST
6	6.633-565.0	Buegel	1.000	ST
7	6.633-589.0	Distanzscheibe	2.000	ST
8	6.633-588.0	Buchse	2.000	ST
9	6.633-599.0	Griff	1.000	ST
10	6.633-629.0	Hebel	2.000	ST
11	6.633-630.0	Buegel	2.000	ST



20 Schaltkasten

POS	Artikelnr.	Beschreibung	Anzahl	Einheit
1	6.375-475.0	Abdeckung Schalter	1.000	ST
2	6.375-474.0	Drehschalter	1.000	ST
3	6.641-628.0	Kabelverschraubung PG16	1.000	ST
4	6.649-323.0	Netzanschlusskabel mit Stecker	1.000	ST
5	6.907-223.0	Steckergehaeuse mit Dichtung	1.000	ST
6	6.633-594.0	Welle	1.000	ST
7	6.633-593.0	Elektrokasten	1.000	ST
8	6.633-607.0	Gehaeuse	1.000	ST
9	6.633-608.0	Anschluss CNM06	1.000	ST
10	6.633-609.0	Anschluss CNM06	1.000	ST
11	6.633-610.0	Gehaeuse	1.000	ST
12	6.661-000.0	Kondensator	1.000	ST

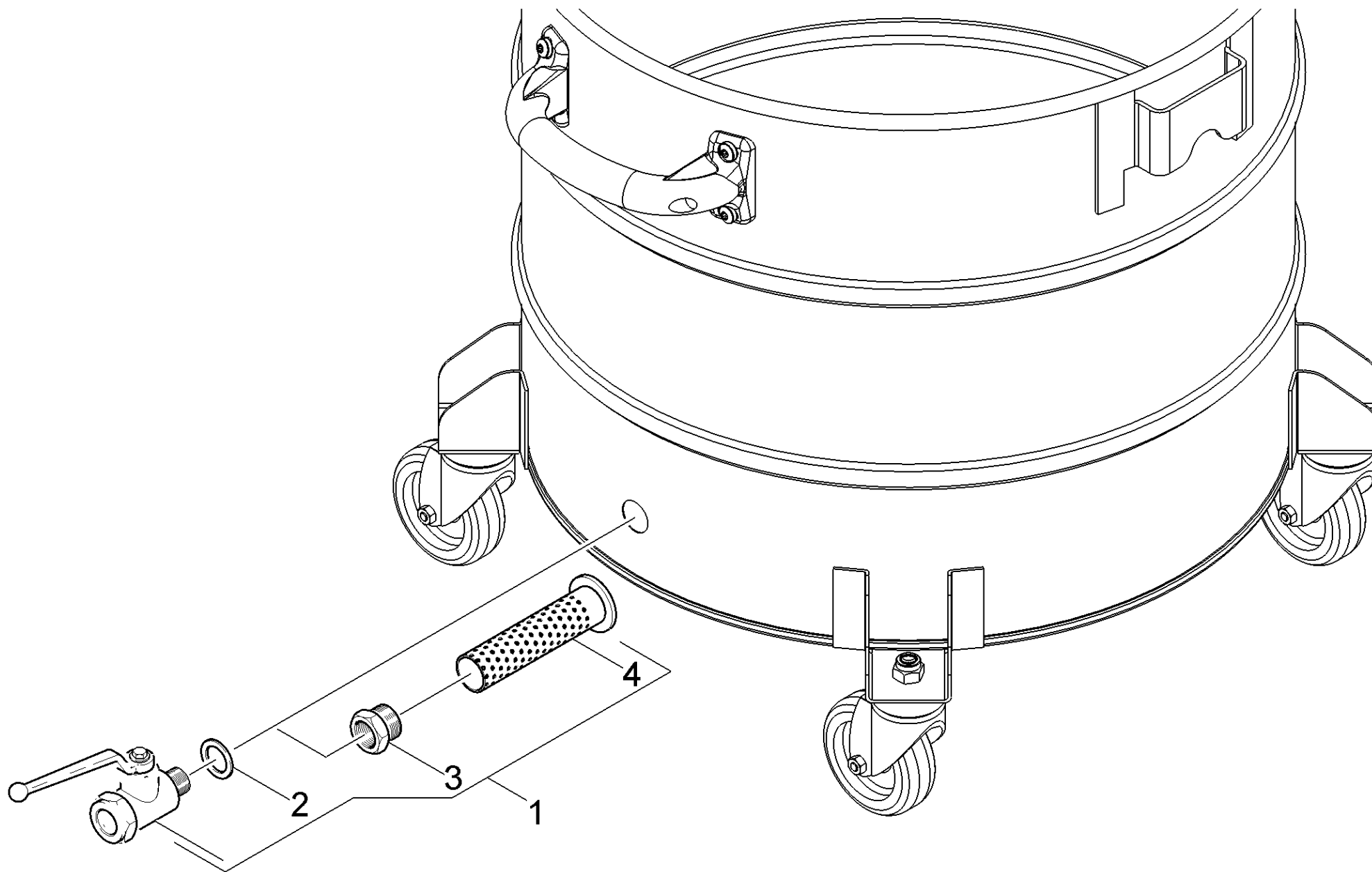


30 Behälter

POS	Artikelnr.	Beschreibung	Anzahl	Einheit	Fußnotentext
1	6.365-517.0	Dichtung	1.000	ST	
2	6.904-342.0	Filter gruen IV 60/100	1.000	ST	
3	6.375-457.0	Verriegelung	1.000	ST	
4	6.365-522.0	Dichtung	1.000	ST	
5	6.365-516.0	Dichtung	1.000	ST	
6	6.394-821.0	Behälter kpl. 60l	1.000	ST	
7	6.321-195.0	Handgriff	1.000	ST	
8	6.435-739.0	Rad 60	1.000	ST	
9	6.904-348.0	Entsorgungssack PE 20 St. 60/100 Liter	1.000	ST	
10	6.906-932.0	Klammer	1.000	ST	
11	7.312-008.0	Scheibe 12-200HV-A3E ISO 7090	4.000	ST	
12	7.311-435.0	6kt-Mutter M12x1,25-6-A2E ISO 10512	4.000	ST	
14	6.394-593.0	Dichtring	1.000	ST	
15	6.394-595.0	Schwimmer	1.000	ST	
16	6.394-594.0	Dichtring Zyklon	1.000	ST	
17	6.394-596.0	Schwimmer kpl.	1.000	ST	
18	6.394-602.0	Filter Aufnahme	1.000	ST	
19	6.394-603.0	Spannring	1.000	ST	
20	4.070-837.0	Behälter kpl. Ersatz 60l	1.000	ST	EDELSTAHLAUSFUEHRUNG
21	5.393-962.0	Schild Aufkleber M	1.000	ST	
22	6.633-686.0	Halter Behälter IV 60 links / rechts	1.000	ST	
23	6.633-561.0	Filterruettler	1.000	ST	
24	6.633-569.0	Anschluss	1.000	ST	
25	6.633-559.0	Erdungskabel	1.000	ST	
26	6.633-689.0	Behälter IV 60	1.000	ST	
27	6.633-611.0	Verschlusslasche	2.000	ST	
28	7.311-334.0	Hutmutter M6 -A1-50 DIN 917	8.000	ST	
29	5.058-523.0	Blechteil	4.000	ST	
30	6.273-236.0	Dichtung	4.000	ST	
31	5.321-699.0	Griff	1.000	ST	
32	7.306-193.0	Schraube M6x16 -A2-70 (In6Rd)	8.000	ST	
33	6.362-015.0	Dichtring 21X30X2	1.000	ST	
34	6.132-002.0	Stopfen Behälter	1.000	ST	

30 Behälter

POS	Artikelnr.	Beschreibung	Anzahl	Einheit	Fußnotentext
35	6.385-672.0	Gegenmutter G 1/2"	1.000	ST	
36	6.435-242.0	Lenkrolle ohne Bremse 75	4.000	ST	
37	7.311-524.0	6kt-Mutter M10-A2-70 ISO 7040	4.000	ST	

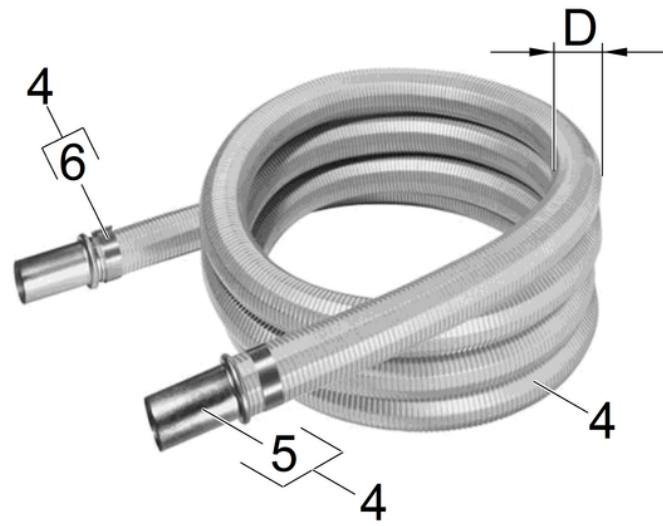
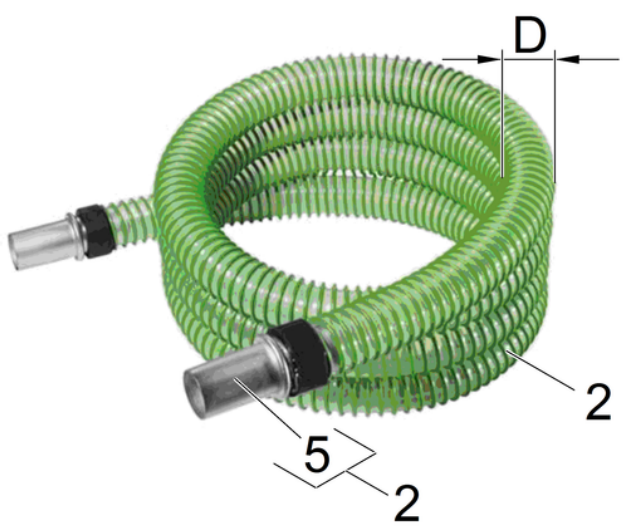
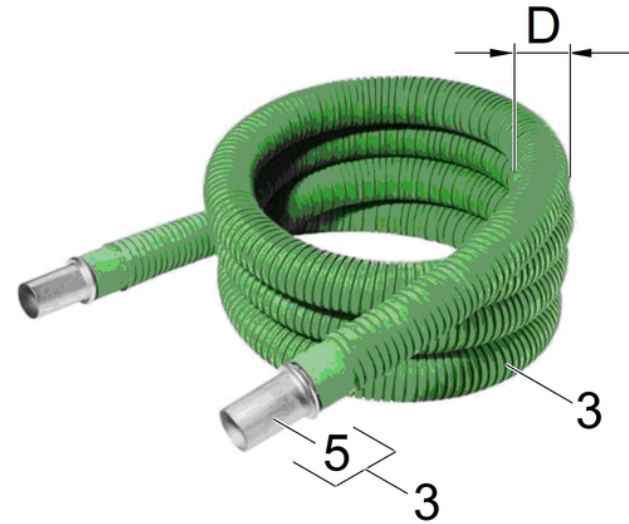
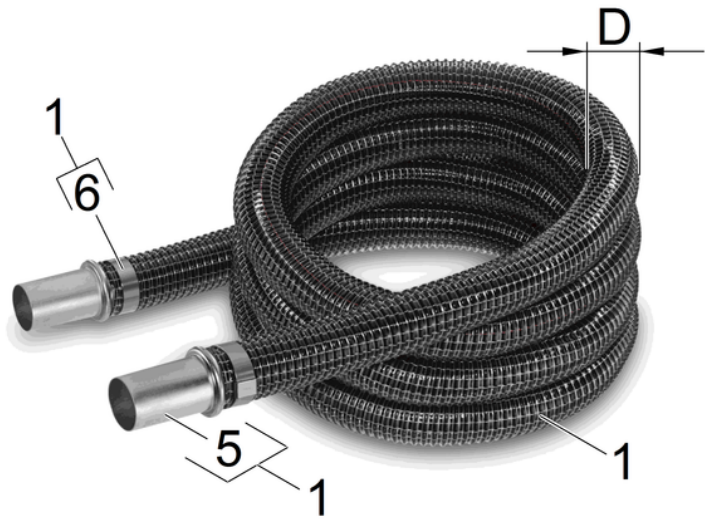


40 ABS Fluessigkeit

POS	Artikelnr.	Beschreibung	Anzahl	Einheit
1	2.882-695.0	ABS Fluessigkeit	1.000	ST
2	6.362-015.0	Dichtring 21X30X2	1.000	ST
3	7.387-163.0	Reduziernippel N4-1"x1/2"-1.4571 EN10242	1.000	ST
4	5.731-645.0	Spaenesieb ABS Fluessigkeiten	1.000	ST

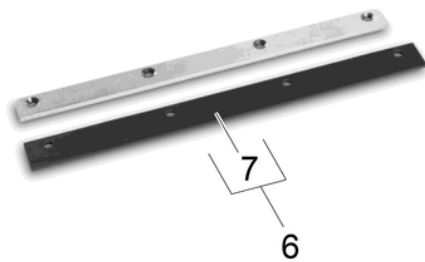
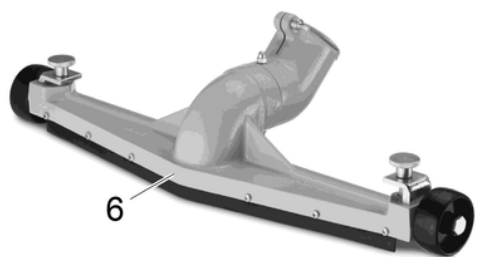
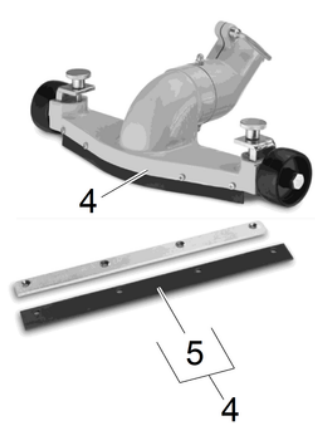
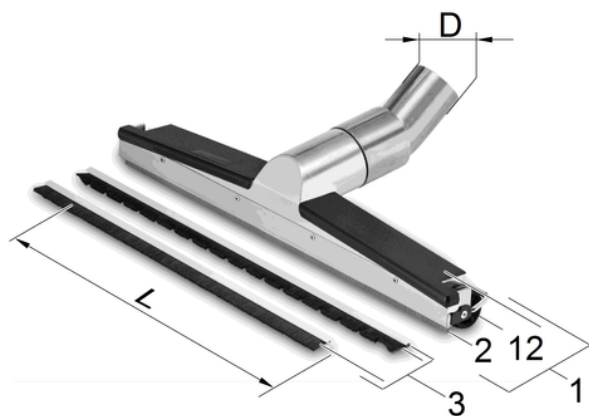
110 ETL Zubehoer Industriesauger (5.970-623.0)

POS	Beschreibung	Anzahl	Einheit
10	Saugschlauch	1.000	ST
20	Bodenduese	1.000	ST
30	Zubehoer	1.000	ST



10 Saugschlauch

POS	Artikelnr.	Beschreibung	Anzahl	Einheit	Bemerkung	Fußnotentext
1	6.906-781.0	Saugschlauch Kunststoff DN61 5m	1.000	ST	D=61mm /// L=5m	Leitfähigkeit muss bei Anschlusswechsel gewährleistet sein
1	6.906-791.0	Saugschlauch Kunststoff DN51 5m	1.000	ST	D=51mm /// L=5m	Leitfähigkeit muss bei Anschlusswechsel gewährleistet sein
1	6.906-787.0	Saugschlauch Kunststoff DN51 10m	1.000	ST	D=51mm /// L=10m	Leitfähigkeit muss bei Anschlusswechsel gewährleistet sein
1	6.906-782.0	Saugschlauch Kunststoff DN61 10m	1.000	ST	D=61mm /// L=10m	Leitfähigkeit muss bei Anschlusswechsel gewährleistet sein
2	6.906-786.0	Saugschlauch PU DN51 5m	1.000	ST	D=51mm /// L=5m	Leitfähigkeit muss bei Anschlusswechsel gewährleistet sein
2	6.906-788.0	Saugschlauch PU DN51 10m	1.000	ST	D=51mm /// L=10m	Leitfähigkeit muss bei Anschlusswechsel gewährleistet sein
2	6.906-778.0	Saugschlauch PU DN61 10m	1.000	ST	D=61mm /// L=10m	Leitfähigkeit muss bei Anschlusswechsel gewährleistet sein
2	6.906-777.0	Saugschlauch PU DN61 5m	1.000	ST	D=61mm /// L=5m	Leitfähigkeit muss bei Anschlusswechsel gewährleistet sein
3	6.906-789.0	Saugschlauch Gummi DN51 5m	1.000	ST	D=51mm /// L=5m	Leitfähigkeit muss bei Anschlusswechsel gewährleistet sein
3	6.906-779.0	Saugschlauch Gummi DN61 5m	1.000	ST	D=61mm /// L=5m	Leitfähigkeit muss bei Anschlusswechsel gewährleistet sein
4	6.906-784.0	Saugschlauch Metall DN51-5m	1.000	ST	D=51mm /// L=5m	Leitfähigkeit muss bei Anschlusswechsel gewährleistet sein
4	6.906-775.0	Saugschlauch Metall DN61 5m	1.000	ST	D=61mm /// L=5m	Leitfähigkeit muss bei Anschlusswechsel gewährleistet sein
5	6.906-810.0	Anschlusstueck DN51	1.000	ST	D=51mm	
5	6.906-811.0	Anschlusstueck DN61	1.000	ST	D=61mm	
6	6.373-977.0	Schelle Bandimex	2.000	ST		



20 Bodenduese

POS	Artikelnr.	Beschreibung	Anzahl	Einheit	Bemerkung
1	4.130-413.0	Bodenduese kpl. DN61 500mm	1.000	ST	D=61mm /// L=500mm
1	4.130-412.0	Bodenduese kpl. DN51 500mm	1.000	ST	D=51mm /// L=500mm
1	4.130-408.0	Bodenduese kpl. DN51 370mm	1.000	ST	D=51mm /// L=370mm
2	6.906-168.0	Gummileistenset oelbestaendig	1.000	ST	L=500mm
2	6.906-146.0	Gummileistenset oelbestaendig	1.000	ST	L=450mm
2	6.903-081.0	Gummileistenset oelbestaendig	1.000	ST	L=370mm
3	6.903-067.0	Buerstenstreifensatz	1.000	ST	L=500mm
4	7.777-999.0	Bevorratung eingestellt	1.000	ST	D=51mm /// L=300mm
4	7.777-999.0	Bevorratung eingestellt	1.000	ST	D=61mm /// L=300mm
5	6.906-832.0	Gummileiste Bodenduese 300mm	1.000	ST	L=300mm
6	6.906-802.0	Bodenduese DN61	1.000	ST	D=61mm /// L=500mm
6	6.906-793.0	Bodenduese DN51	1.000	ST	D=51mm /// L=500mm
7	6.906-833.0	Gummileiste Bodenduese 500mm	2.000	ST	L=500mm
8	6.906-773.0	Saugduese Kunststoff DN51	1.000	ST	D=51mm
8	4.130-415.0	Flaechenduese kpl. DN61	1.000	ST	D=61mm
9	6.906-834.0	Gummilippe Dreieckduese	2.000	ST	
10	6.906-805.0	Dreieckduese elektr. leitend DN61	1.000	ST	D=61mm
10	6.906-796.0	Dreieckduese mit Gummilippe DN51	1.000	ST	D=51mm
11	6.906-835.0	Stahlleiste Dreieckduese 300mm	2.000	ST	
12	6.903-016.0	Laufrolle	2.000	ST	
15	6.906-808.0	Buerstenkranz quer fuer Ersatz	1.000	ST	
16	6.906-797.0	Bodenduese quer DN51	1.000	ST	D=51mm
17	6.906-809.0	Buerstenkranz rund fuer Ersatz	1.000	ST	
18	6.906-798.0	Bodenduese Rundbuerste DN51	1.000	ST	



30 Zubehoer

POS	Artikelnr.	Beschreibung	Anzahl	Einheit	Bemerkung	Fußnotentext
1	6.906-766.0	Saugrohr Edelstahl DN51	1.000	ST	D=51mm	
1	6.906-851.0	Saugrohr Edelstahl DN61	1.000	ST	D=61mm	
2	6.906-850.0	Kruemmer Edelstahl DN61	1.000	ST	D=61mm	
2	6.906-767.0	Kruemmer Edelstahl DN51	1.000	ST	D=51mm	
3	6.900-926.0	Fugenduese Edelstahl DN61	1.000	ST	D=61mm	METALL
4	6.394-530.0	Spaenekorb kpl.	1.000	ST		
5	6.906-768.0	Fugenduese DN 51	1.000	ST	D=51mm	KUNSTSTOFF
5	6.900-222.0	Fugenduese DN61	1.000	ST	D=61mm	KUNSTSTOFF
6	6.906-831.0	Fugenduese gebogen DN51	1.000	ST	D=51mm	
7	6.906-770.0	Kratzduese und Schabeduese DN 51	1.000	ST	D=51mm	
7	6.903-360.0	Kratzduese und Schabeduese DN61	1.000	ST	D=61mm	
8	6.906-773.0	Saugduese Kunststoff DN51	1.000	ST	D=51mm	
8	6.903-056.0	Saugduese Kunststoff DN61	1.000	ST	D=61mm	
9	6.902-146.0	Saugduese Gummi 45° DN51	1.000	ST	D=51mm	
9	6.902-106.0	Saugduese Gummi 45° DN61	1.000	ST	D=61mm	
10	6.902-147.0	Reduzierstueck DN61/DN51	1.000	ST		
11	6.906-800.0	Verbindungsmuffe DN61	1.000	ST	D=61mm	
11	6.906-799.0	Verbindungsmuffe DN51	1.000	ST	D=51mm	
12	6.906-837.0	Rohrabsaugduese DN51	1.000	ST	D=51mm	
13	6.789-003.0	Anschlusstueck DN51	1.000	ST	D=51mm	
13	6.789-004.0	Anschlusstueck DN61	1.000	ST	D=61mm	
14	6.902-212.0	Anschlusstueck IV auf DN72	1.000	ST		