

## **Ersatzteilliste**

(1.573-300.0) IV 60/36 -3W

## Inhaltsverzeichnis

---

IV 60/36 -3W (1.573-300.0)	3
106 ETL IV 60/36-3W (5.972-501.0)	4
10 Einzelteile	5
11 Oberteil	6
12 Unterteil	8
20 Saugturbine	10
30 Behaelter	12
10 Behaelter kpl. Ersatz 100l (4.070-838.0)	15
40 ABS Fluessigkeit	17
110 ETL Zubehoer Industriesauger (5.970-623.0)	19
10 Saugschlauch	20
20 Bodenduese	22
30 Zubehoer	24

IV 60/36 -3W (1.573-300.0)

---

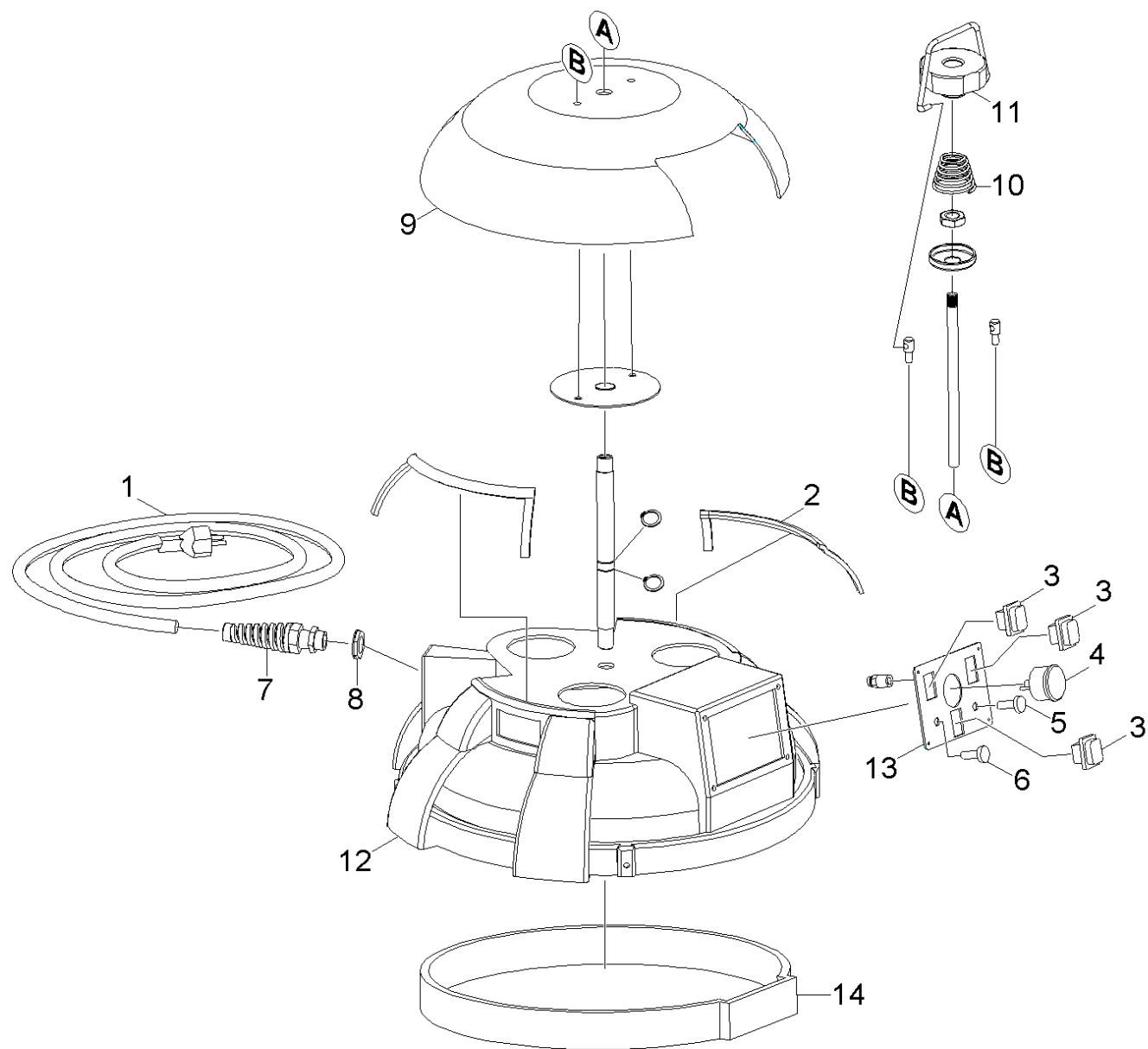
<b>POS</b>	<b>Artikelnr.</b>	<b>Beschreibung</b>	<b>Anzahl</b>	<b>Einheit</b>
106	5.972-501.0	ETL IV 60/36-3W	1.000	ST
110	5.970-623.0	ETL Zubehoer Industriesauger	1.000	ST

<b>POS</b>	<b>Beschreibung</b>	<b>Anzahl</b>	<b>Einheit</b>
10	Einzelteile	1.000	ST
20	Saugturbine	1.000	ST
30	Behaelter	1.000	ST
40	ABS Fluessigkeit	1.000	ST

## 10 Einzelteile

---

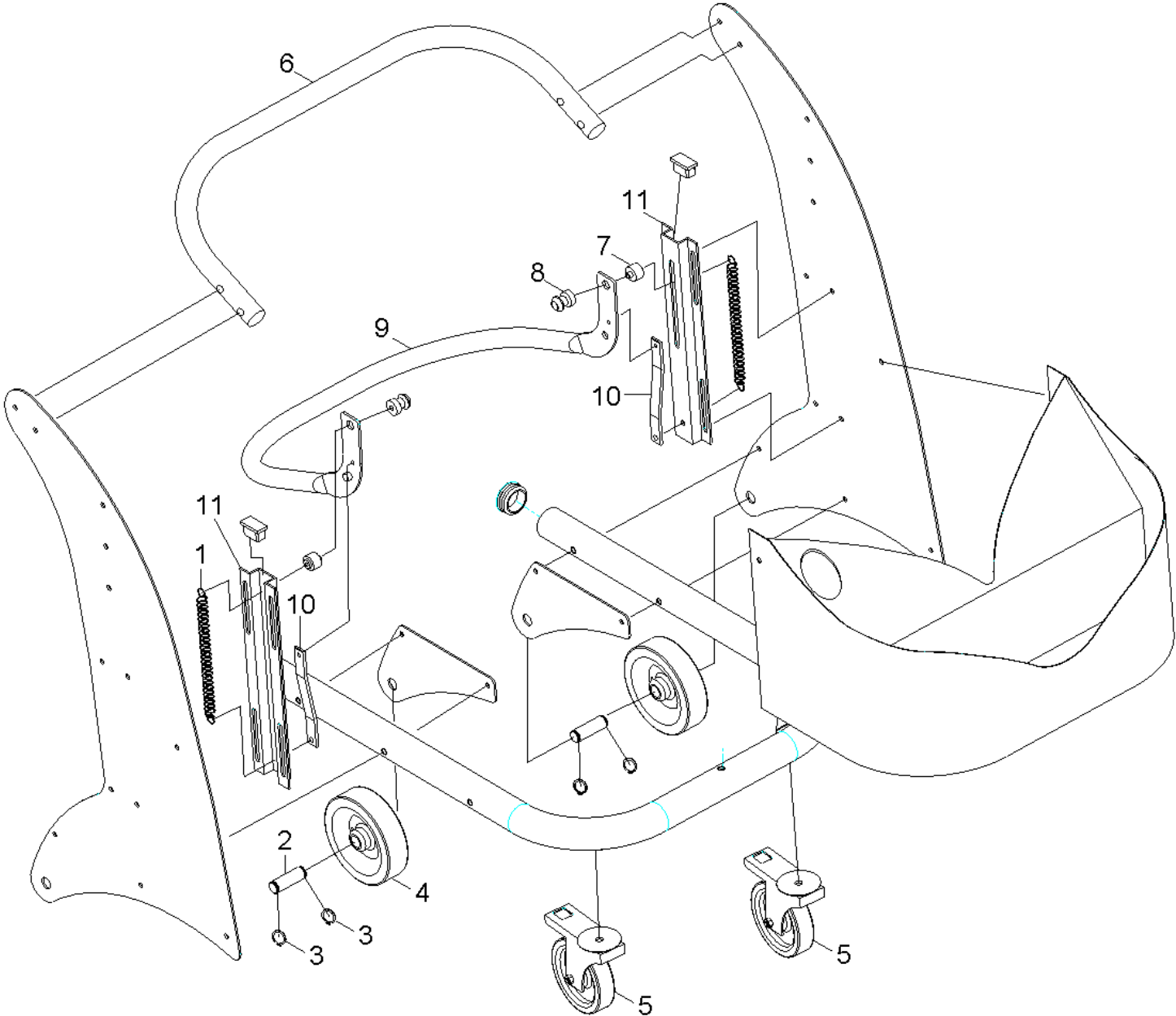
<b>POS</b>	<b>Beschreibung</b>	<b>Anzahl</b>	<b>Einheit</b>
11	Oberteil	1.000	ST
12	Unterteil	1.000	ST



## 11 Oberteil

---

<b>POS</b>	<b>Artikelnr.</b>	<b>Beschreibung</b>	<b>Anzahl</b>	<b>Einheit</b>	<b>Fußnotentext</b>
1	6.649-282.0	Netzanschlusskabel mit Stecker	1.000	ST	
2	6.365-521.0	Dichtung	2.000	ST	
3	6.375-456.0	Schalter	2.000	ST	STUECKZAHL NACH BEDARF
4	6.421-362.0	Manometer	1.000	ST	
5	6.375-453.0	Lampe weiss	1.000	ST	
6	6.375-454.0	Lampe rot	1.000	ST	
7	6.641-628.0	Kabelverschraubung PG16	1.000	ST	
8	6.641-370.0	Gegenmutter PG16-PA DIN 46320	1.000	ST	
9	6.633-564.0	Abdeckung	1.000	ST	
10	6.633-556.0	Feder	1.000	ST	
11	6.633-553.0	Griff	1.000	ST	
12	6.633-580.0	Abdeckung	1.000	ST	
13	6.633-583.0	Bedienfeld	1.000	ST	
14	6.633-596.0	Dichtung	1.000	ST	

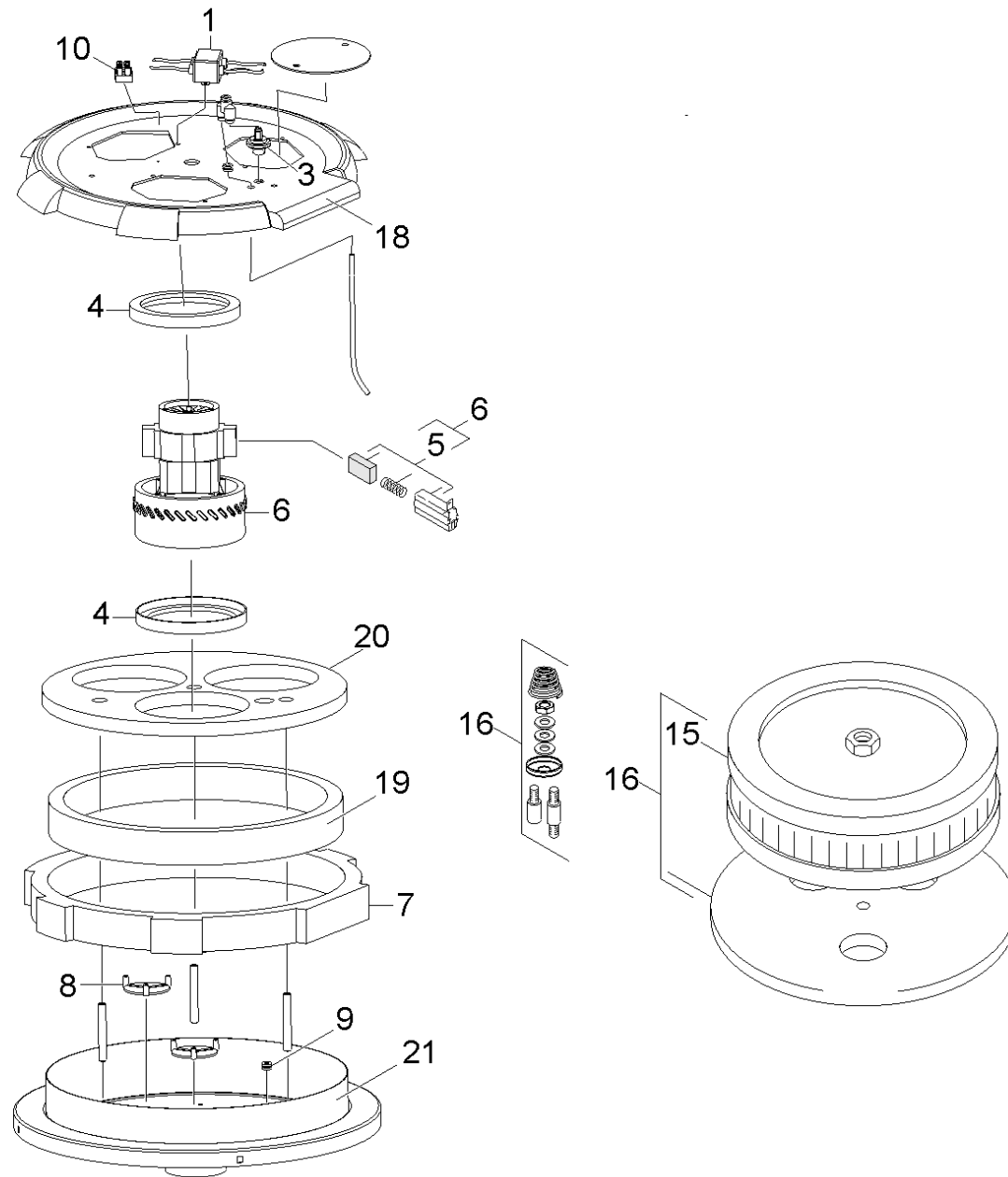




## 12 Unterteil

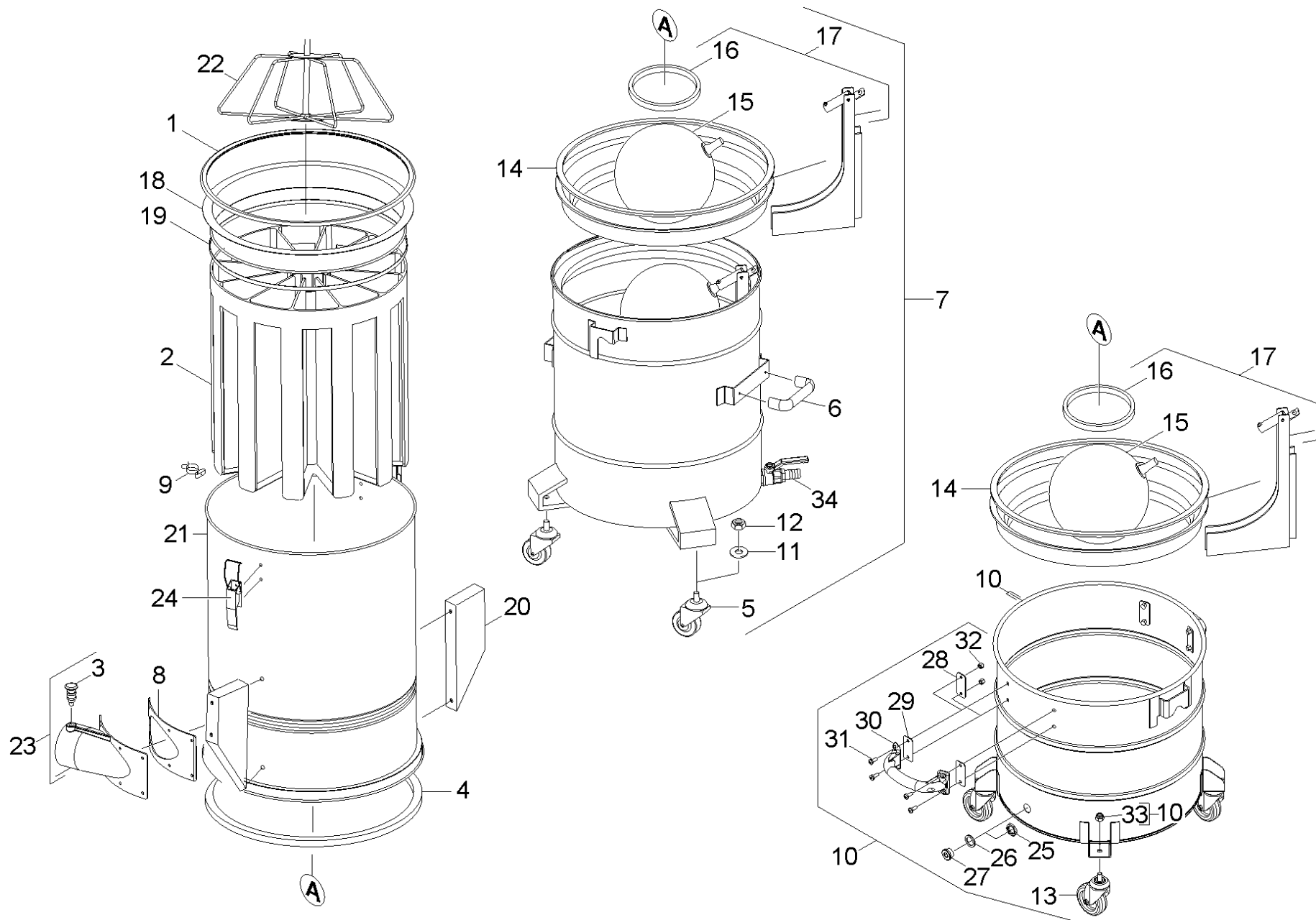
---

<b>POS</b>	<b>Artikelnr.</b>	<b>Beschreibung</b>	<b>Anzahl</b>	<b>Einheit</b>
1	6.375-459.0	Feder	2.000	ST
2	6.437-562.0	Achse	2.000	ST
3	7.343-007.0	Sicherungsring 20x1,2-FST-RF DIN 471	4.000	ST
4	6.375-460.0	Rad	2.000	ST
5	6.375-461.0	Rad	2.000	ST
6	6.633-565.0	Buegel	1.000	ST
7	6.633-589.0	Distanzscheibe	2.000	ST
8	6.633-588.0	Buchse	2.000	ST
9	6.633-599.0	Griff	1.000	ST
10	6.633-629.0	Hebel	2.000	ST
11	6.633-630.0	Buegel	2.000	ST



## 20 Saugturbine

POS	Artikelnr.	Beschreibung	Anzahl	Einheit
1	6.661-267.0	Entstoerkondensator	1.000	ST
3	6.375-455.0	Schalter 130 mbar	1.000	ST
4	5.363-393.0	Dichtung	1.000	ST
5	6.610-204.0	Kohlebuerstensatz nur fuer Ersatz	1.000	ST
6	6.490-139.0	Saugturbine	1.000	ST
7	6.415-875.0	Filter	1.000	ST
8	6.580-002.0	Ventil	1.000	ST
9	6.961-909.0	Tuelle	1.000	ST
10	6.643-962.0	Klemmleiste	1.000	ST
15	6.904-345.0	Filter Kategorie H IV60/100	1.000	ST
16	6.904-365.0	ABS Filter Kategorie H	1.000	ST
18	6.633-626.0	Grundplatte	1.000	ST
19	6.633-613.0	Schalldaempfer	1.000	ST
20	6.633-597.0	Schalldaempfer	1.000	ST
21	6.633-598.0	Abdeckung	1.000	ST



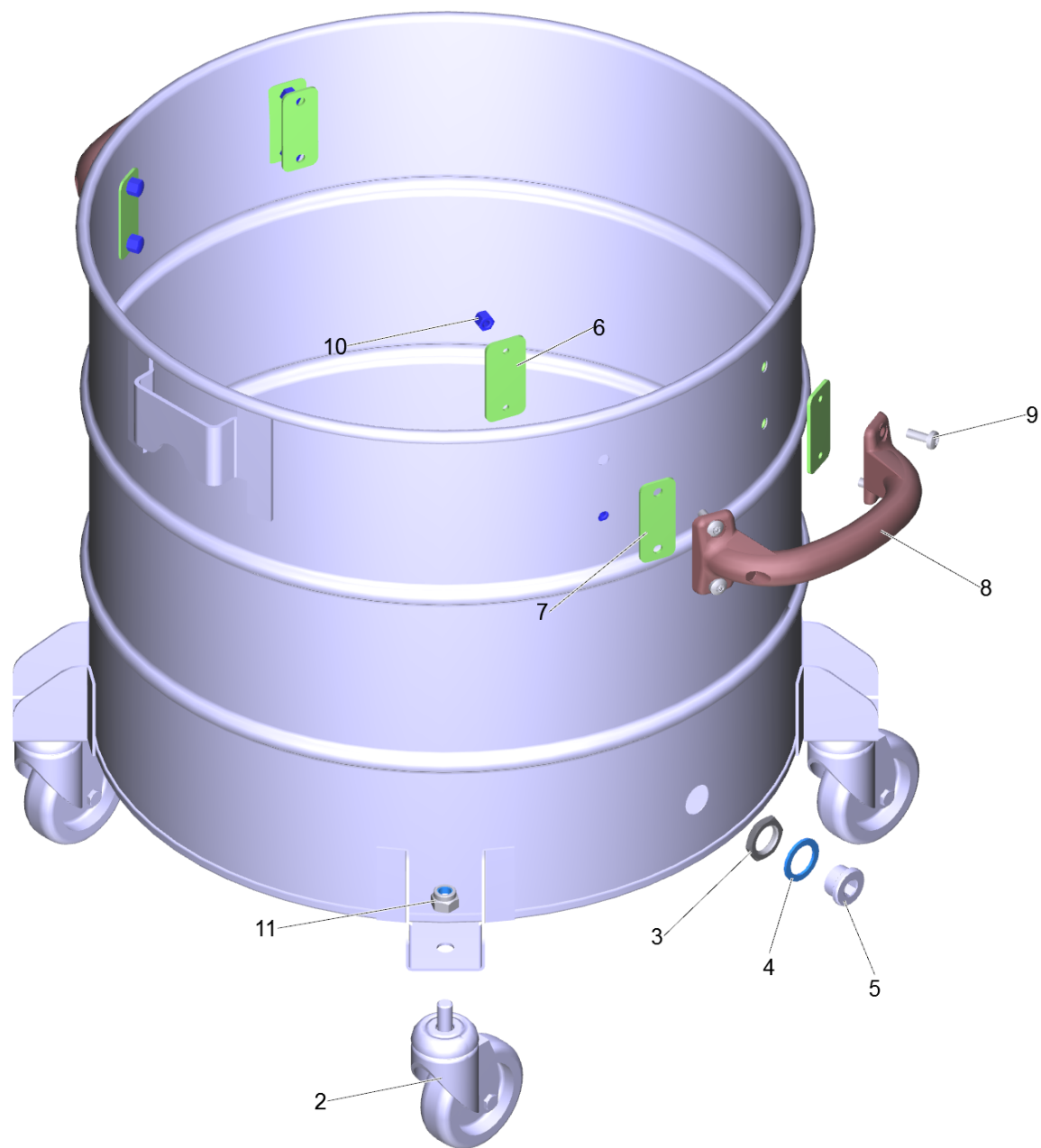
## 30 Behälter

POS	Artikelnr.	Beschreibung	Anzahl	Einheit	Bemerkung
1	6.365-517.0	Dichtung	1.000	ST	
2	6.904-341.0	Filter weiss IV 60/100	1.000	ST	
3	6.375-457.0	Verriegelung	1.000	ST	
4	6.365-516.0	Dichtung	1.000	ST	
5	6.435-739.0	Rad 60	4.000	ST	
6	6.321-195.0	Handgriff	2.000	ST	
7	6.394-822.0	Behälter mit Ablasshahn 60l	1.000	ST	
7	6.394-821.0	Behälter kpl. 60l	1.000	ST	
8	6.365-522.0	Dichtung	1.000	ST	
9	6.906-932.0	Klammer	1.000	ST	
10	4.070-838.0	Behälter kpl. Ersatz 100l	1.000	ST	100l
10	4.070-837.0	Behälter kpl. Ersatz 60l	1.000	ST	60l
11	7.312-008.0	Scheibe 12-200HV-A3E ISO 7090	4.000	ST	
12	7.311-435.0	6kt-Mutter M12x1,25-6-A2E ISO 10512	4.000	ST	
13	6.435-242.0	Lenkrolle ohne Bremse 75	4.000	ST	
14	6.394-593.0	Dichtring	1.000	ST	
15	6.394-595.0	Schwimmer	1.000	ST	
16	6.394-594.0	Dichtring Zyklon	1.000	ST	
17	6.394-596.0	Schwimmer kpl.	1.000	ST	
18	6.394-602.0	Filter Aufnahme	1.000	ST	
19	6.394-603.0	Spannring	1.000	ST	
20	6.633-686.0	Halter Behälter IV 60 links / rechts	1.000	ST	
21	6.633-689.0	Behälter IV 60	1.000	ST	
22	6.633-554.0	Filterruettler 680mm	1.000	ST	
23	6.633-569.0	Anschluss	1.000	ST	
24	6.633-611.0	Verschlusslasche	2.000	ST	
25	6.385-672.0	Gegenmutter G 1/2"	1.000	ST	
26	6.362-015.0	Dichtring 21X30X2	1.000	ST	
27	6.132-002.0	Stopfen Behälter	1.000	ST	
28	5.058-523.0	Blechteil	4.000	ST	
29	6.273-236.0	Dichtung	4.000	ST	
30	5.321-699.0	Griff	2.000	ST	
31	7.306-193.0	Schraube M6x16 -A2-70 (In6Rd)	8.000	ST	

## 30 Behälter

---

<b>POS</b>	<b>Artikelnr.</b>	<b>Beschreibung</b>	<b>Anzahl</b>	<b>Einheit</b>	<b>Bemerkung</b>
32	7.311-334.0	Hutmutter M6 -A1-50 DIN 917	8.000	ST	
33	7.311-524.0	6kt-Mutter M10-A2-70 ISO 7040	4.000	ST	
34	6.394-592.0	Ablasshahn kpl.	1.000	ST	

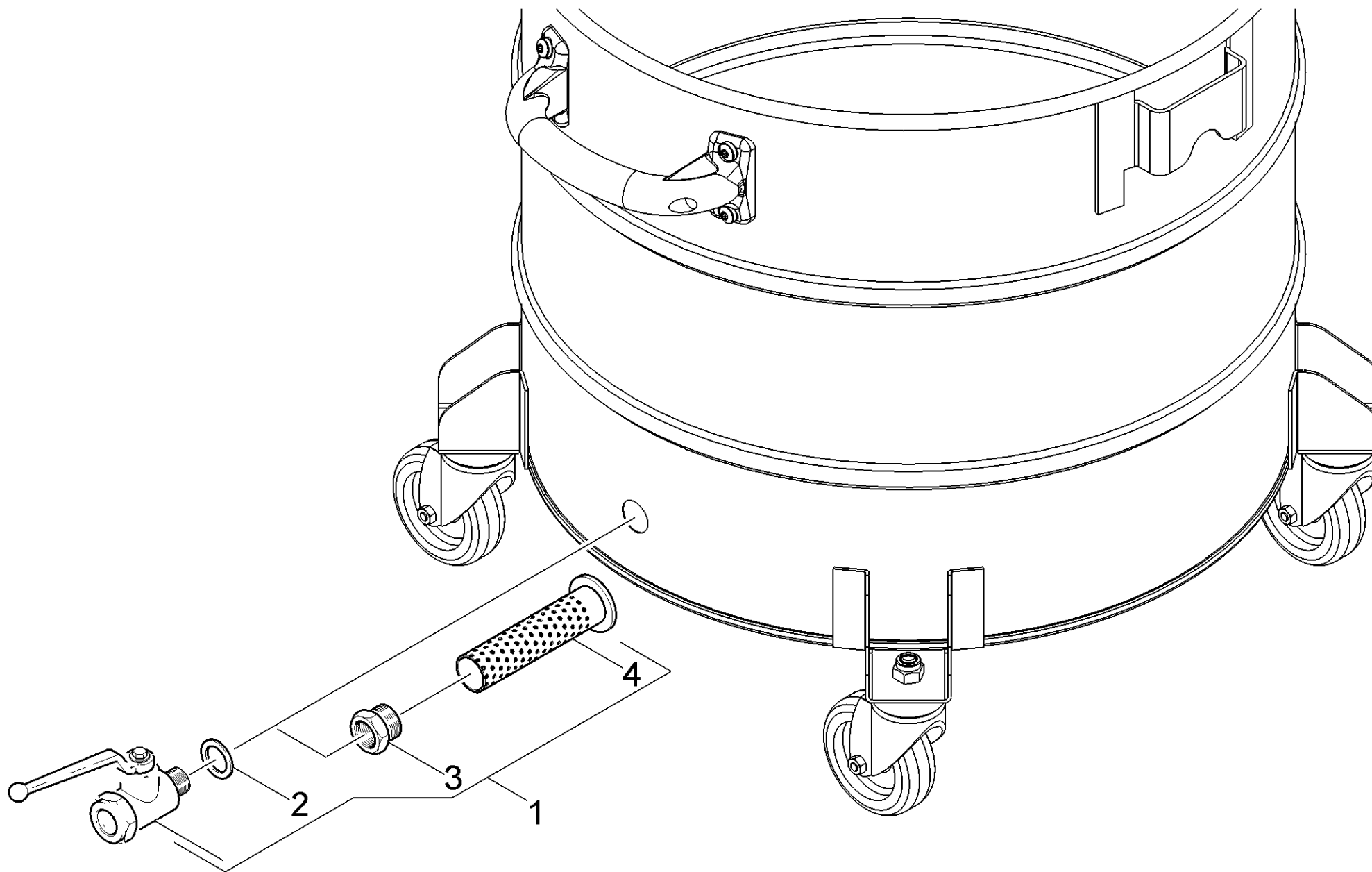


## 10 Behälter kpl. Ersatz 100l (4.070-838.0)

---

<b>POS</b>	<b>Artikelnr.</b>	<b>Beschreibung</b>	<b>Anzahl</b>	<b>Einheit</b>
2	6.435-242.0	Lenkrolle ohne Bremse 75	4.000	ST
3	6.385-672.0	Gegenmutter G 1/2"	1.000	ST
4	6.362-015.0	Dichtring 21X30X2	1.000	ST
5	6.132-002.0	Stopfen Behälter	1.000	ST
6	5.058-523.0	Blechteil	4.000	ST
7	6.273-236.0	Dichtung	4.000	ST
8	5.321-699.0	Griff	2.000	ST
9	7.306-193.0	Schraube M6x16 -A2-70 (In6Rd)	8.000	ST
10	7.311-334.0	Hutmutter M6 -A1-50 DIN 917	8.000	ST
11	7.311-524.0	6kt-Mutter M10-A2-70 ISO 7040	4.000	ST





## 40 ABS Fluessigkeit

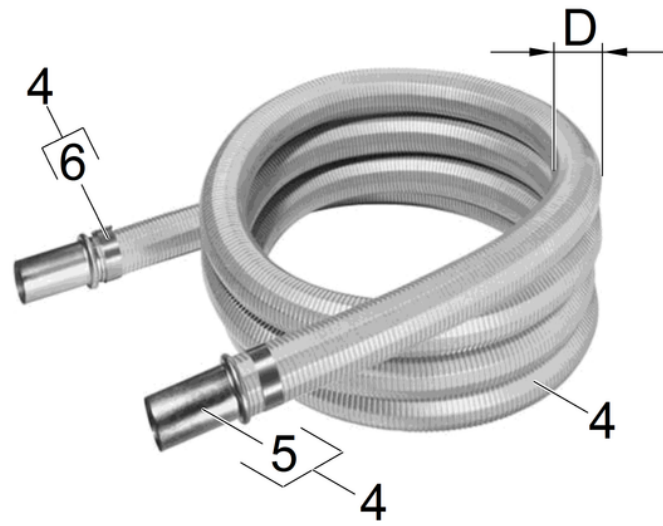
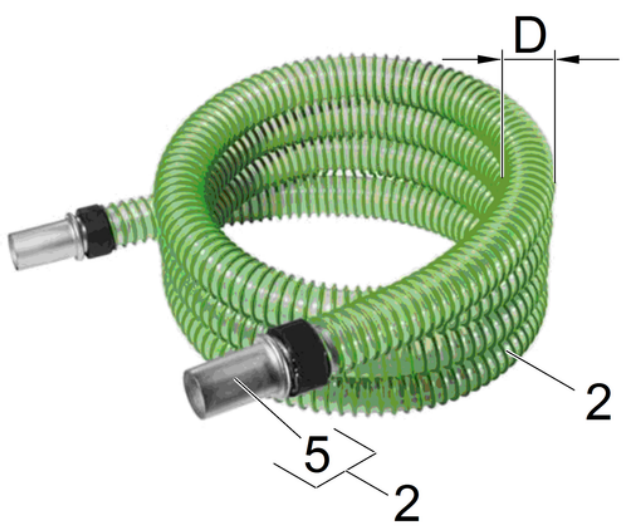
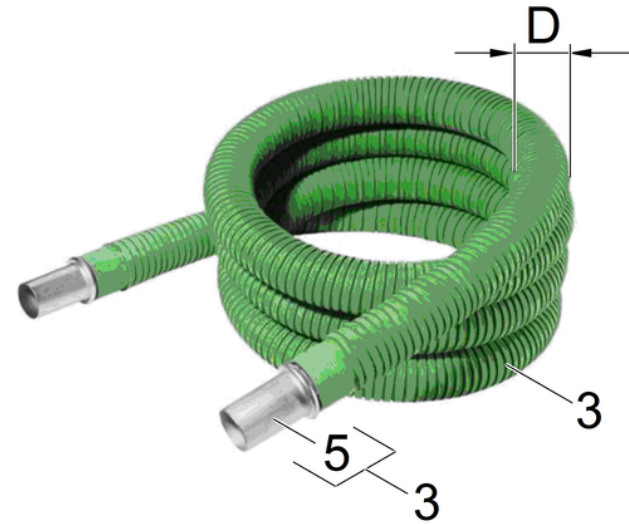
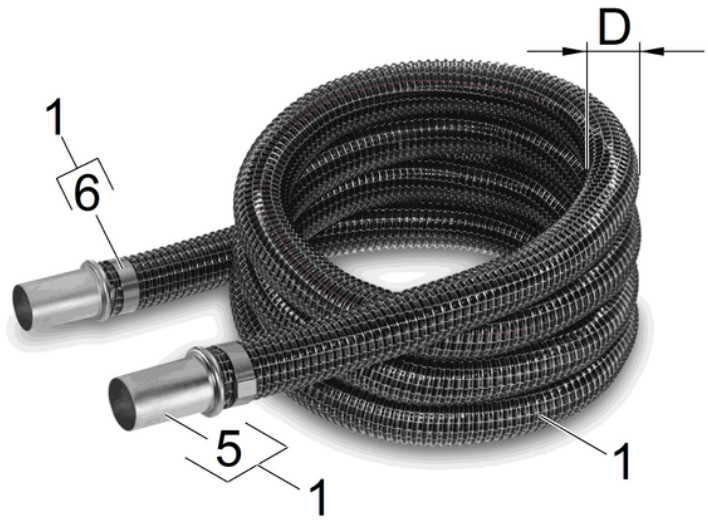
---

<b>POS</b>	<b>Artikelnr.</b>	<b>Beschreibung</b>	<b>Anzahl</b>	<b>Einheit</b>
1	2.882-695.0	ABS Fluessigkeit	1.000	ST
2	6.362-015.0	Dichtring 21X30X2	1.000	ST
3	7.387-163.0	Reduziernippel N4-1"x1/2"-1.4571 EN10242	1.000	ST
4	5.731-645.0	Spaenesieb ABS Fluessigkeiten	1.000	ST

## 110 ETL Zubehoer Industriesauger (5.970-623.0)

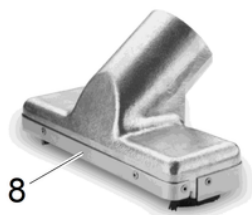
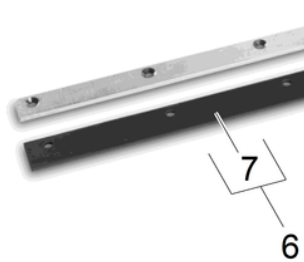
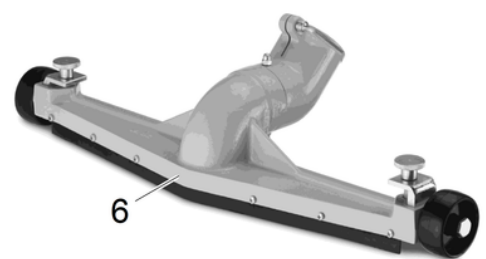
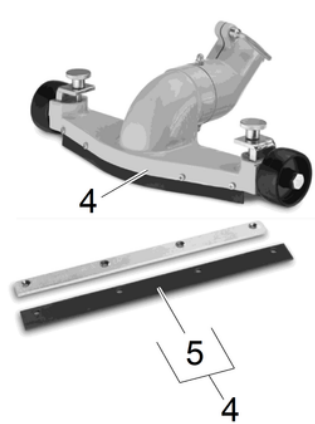
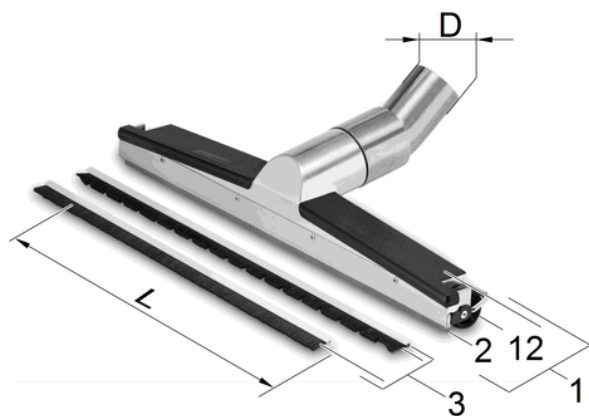
---

<b>POS</b>	<b>Beschreibung</b>	<b>Anzahl</b>	<b>Einheit</b>
10	Saugschlauch	1.000	ST
20	Bodenduese	1.000	ST
30	Zubehoer	1.000	ST



## 10 Saugschlauch

POS	Artikelnr.	Beschreibung	Anzahl	Einheit	Bemerkung	Fußnotentext
1	6.906-781.0	Saugschlauch Kunststoff DN61 5m	1.000	ST	D=61mm /// L=5m	Leitfähigkeit muss bei Anschlusswechsel gewährleistet sein
1	6.906-791.0	Saugschlauch Kunststoff DN51 5m	1.000	ST	D=51mm /// L=5m	Leitfähigkeit muss bei Anschlusswechsel gewährleistet sein
1	6.906-787.0	Saugschlauch Kunststoff DN51 10m	1.000	ST	D=51mm /// L=10m	Leitfähigkeit muss bei Anschlusswechsel gewährleistet sein
1	6.906-782.0	Saugschlauch Kunststoff DN61 10m	1.000	ST	D=61mm /// L=10m	Leitfähigkeit muss bei Anschlusswechsel gewährleistet sein
2	6.906-786.0	Saugschlauch PU DN51 5m	1.000	ST	D=51mm /// L=5m	Leitfähigkeit muss bei Anschlusswechsel gewährleistet sein
2	6.906-788.0	Saugschlauch PU DN51 10m	1.000	ST	D=51mm /// L=10m	Leitfähigkeit muss bei Anschlusswechsel gewährleistet sein
2	6.906-778.0	Saugschlauch PU DN61 10m	1.000	ST	D=61mm /// L=10m	Leitfähigkeit muss bei Anschlusswechsel gewährleistet sein
2	6.906-777.0	Saugschlauch PU DN61 5m	1.000	ST	D=61mm /// L=5m	Leitfähigkeit muss bei Anschlusswechsel gewährleistet sein
3	6.906-789.0	Saugschlauch Gummi DN51 5m	1.000	ST	D=51mm /// L=5m	Leitfähigkeit muss bei Anschlusswechsel gewährleistet sein
3	6.906-779.0	Saugschlauch Gummi DN61 5m	1.000	ST	D=61mm /// L=5m	Leitfähigkeit muss bei Anschlusswechsel gewährleistet sein
4	6.906-784.0	Saugschlauch Metall DN51-5m	1.000	ST	D=51mm /// L=5m	Leitfähigkeit muss bei Anschlusswechsel gewährleistet sein
4	6.906-775.0	Saugschlauch Metall DN61 5m	1.000	ST	D=61mm /// L=5m	Leitfähigkeit muss bei Anschlusswechsel gewährleistet sein
5	6.906-810.0	Anschlussstueck DN51	1.000	ST	D=51mm	
5	6.906-811.0	Anschlussstueck DN61	1.000	ST	D=61mm	
6	6.373-977.0	Schelle Bandimex	2.000	ST		



## 20 Bodenduese

POS	Artikelnr.	Beschreibung	Anzahl	Einheit	Bemerkung
1	4.130-413.0	Bodenduese kpl. DN61 500mm	1.000	ST	D=61mm /// L=500mm
1	4.130-412.0	Bodenduese kpl. DN51 500mm	1.000	ST	D=51mm /// L=500mm
1	4.130-408.0	Bodenduese kpl. DN51 370mm	1.000	ST	D=51mm /// L=370mm
2	6.906-168.0	Gummileistenset oelbestaendig	1.000	ST	L=500mm
2	6.906-146.0	Gummileistenset oelbestaendig	1.000	ST	L=450mm
2	6.903-081.0	Gummileistenset oelbestaendig	1.000	ST	L=370mm
3	6.903-067.0	Buerstenstreifensatz	1.000	ST	L=500mm
4	7.777-999.0	Bevorratung eingestellt	1.000	ST	D=51mm /// L=300mm
4	7.777-999.0	Bevorratung eingestellt	1.000	ST	D=61mm /// L=300mm
5	6.906-832.0	Gummileiste Bodenduese 300mm	1.000	ST	L=300mm
6	6.906-802.0	Bodenduese DN61	1.000	ST	D=61mm /// L=500mm
6	6.906-793.0	Bodenduese DN51	1.000	ST	D=51mm /// L=500mm
7	6.906-833.0	Gummileiste Bodenduese 500mm	2.000	ST	L=500mm
8	6.906-773.0	Saugduese Kunststoff DN51	1.000	ST	D=51mm
8	4.130-415.0	Flaechenduese kpl. DN61	1.000	ST	D=61mm
9	6.906-834.0	Gummilippe Dreieckduese	2.000	ST	
10	6.906-805.0	Dreieckduese elektr. leitend DN61	1.000	ST	D=61mm
10	6.906-796.0	Dreieckduese mit Gummilippe DN51	1.000	ST	D=51mm
11	6.906-835.0	Stahlleiste Dreieckduese 300mm	2.000	ST	
12	6.903-016.0	Laufrolle	2.000	ST	
15	6.906-808.0	Buerstenkranz quer fuer Ersatz	1.000	ST	
16	6.906-797.0	Bodenduese quer DN51	1.000	ST	D=51mm
17	6.906-809.0	Buerstenkranz rund fuer Ersatz	1.000	ST	
18	6.906-798.0	Bodenduese Rundbuerste DN51	1.000	ST	





## 30 Zubehoer

POS	Artikelnr.	Beschreibung	Anzahl	Einheit	Bemerkung	Fußnotentext
1	6.906-766.0	Saugrohr Edelstahl DN51	1.000	ST	D=51mm	
1	6.906-851.0	Saugrohr Edelstahl DN61	1.000	ST	D=61mm	
2	6.906-850.0	Kruemmer Edelstahl DN61	1.000	ST	D=61mm	
2	6.906-767.0	Kruemmer Edelstahl DN51	1.000	ST	D=51mm	
3	6.900-926.0	Fugenduese Edelstahl DN61	1.000	ST	D=61mm	METALL
4	6.394-530.0	Spaenekorb kpl.	1.000	ST		
5	6.906-768.0	Fugenduese DN 51	1.000	ST	D=51mm	KUNSTSTOFF
5	6.900-222.0	Fugenduese DN61	1.000	ST	D=61mm	KUNSTSTOFF
6	6.906-831.0	Fugenduese gebogen DN51	1.000	ST	D=51mm	
7	6.906-770.0	Kratzduese und Schabeduese DN 51	1.000	ST	D=51mm	
7	6.903-360.0	Kratzduese und Schabeduese DN61	1.000	ST	D=61mm	
8	6.906-773.0	Saugduese Kunststoff DN51	1.000	ST	D=51mm	
8	6.903-056.0	Saugduese Kunststoff DN61	1.000	ST	D=61mm	
9	6.902-146.0	Saugduese Gummi 45° DN51	1.000	ST	D=51mm	
9	6.902-106.0	Saugduese Gummi 45° DN61	1.000	ST	D=61mm	
10	6.902-147.0	Reduzierstueck DN61/DN51	1.000	ST		
11	6.906-800.0	Verbindungsmauffe DN61	1.000	ST	D=61mm	
11	6.906-799.0	Verbindungsmauffe DN51	1.000	ST	D=51mm	
12	6.906-837.0	Rohrabsaugduese DN51	1.000	ST	D=51mm	
13	6.789-003.0	Anschlusstueck DN51	1.000	ST	D=51mm	
13	6.789-004.0	Anschlusstueck DN61	1.000	ST	D=61mm	
14	6.902-212.0	Anschlusstueck IV auf DN72	1.000	ST		