

Ersatzteilliste

(1.667-239.0) NT 75/1 Me Ec H Z22 *EU

Inhaltsverzeichnis

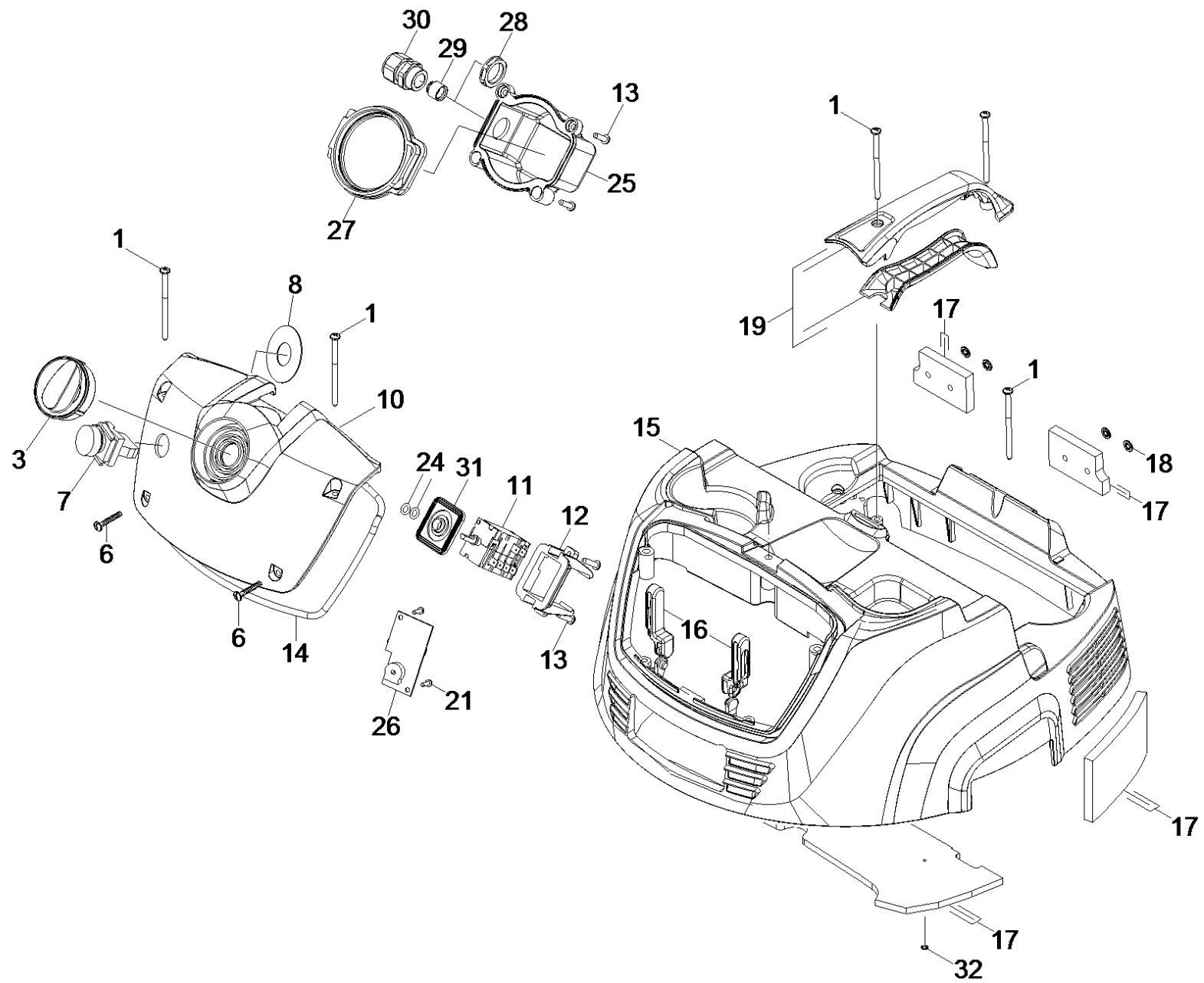
| | |
|---|----|
| NT 75/1 Me Ec H Z22 *EU (1.667-239.0) | 3 |
| 10 ETL NT 75/1 Me Ec H Z22 (5.971-327.0) | 4 |
| 10 Haube | 5 |
| 20 Saugturbine | 7 |
| 30 Filter | 10 |
| 40 Behaelter | 12 |
| 50 Zubehoer | 15 |
| 12 Laufrolle kpl. mit Achse (4.515-342.0) | 17 |

NT 75/1 Me Ec H Z22 *EU (1.667-239.0)

| POS | Artikelnr. | Beschreibung | Anzahl | Einheit |
|------------|-------------------|-------------------------|---------------|----------------|
| 10 | 5.971-327.0 | ETL NT 75/1 Me Ec H Z22 | 1.000 | ST |

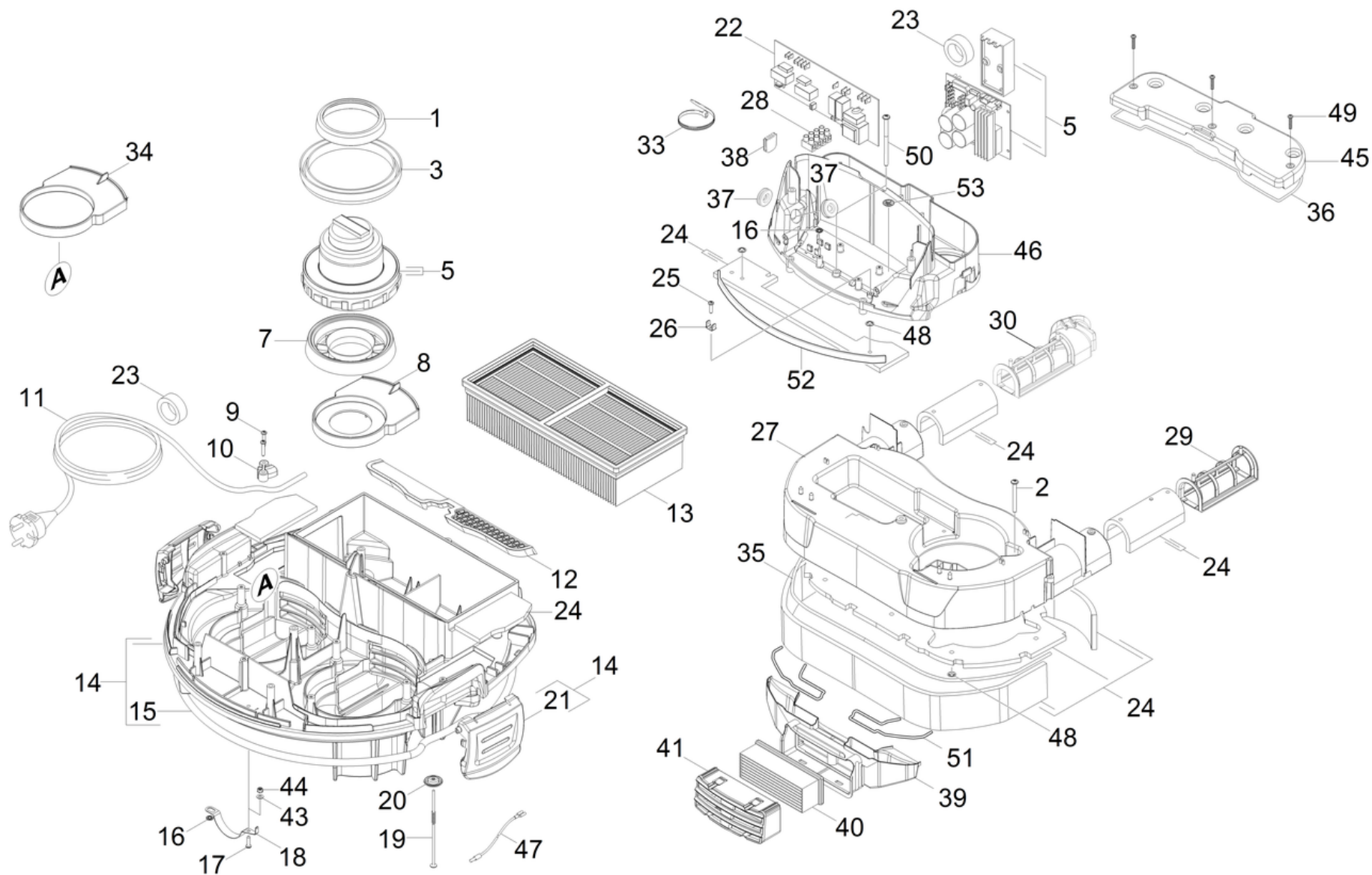
10 ETL NT 75/1 Me Ec H Z22 (5.971-327.0)

| POS | Beschreibung | Anzahl | Einheit |
|------------|---------------------|---------------|----------------|
| 10 | Haube | 1.000 | ST |
| 20 | Saugturbine | 1.000 | ST |
| 30 | Filter | 1.000 | ST |
| 40 | Behaelter | 1.000 | ST |
| 50 | Zubehoer | 1.000 | ST |



10 Haube

| POS | Artikelnr. | Beschreibung | Anzahl | Einheit |
|-----|-------------|------------------------------------|--------|---------|
| 1 | 7.303-171.0 | Schraube 5x80 -10.9-R2R (K-In6Rd) | 9.000 | ST |
| 3 | 5.744-025.0 | Drehgriff | 1.000 | ST |
| 6 | 7.303-086.0 | Schraube 5x30 -10.9-R2R (K-In6Rd) | 2.000 | ST |
| 7 | 6.651-691.0 | Leuchtmelder rot 24V ATEX | 1.000 | ST |
| 8 | 5.116-463.0 | Scheibe | 1.000 | ST |
| 10 | 5.841-533.0 | Instrumententafel | 1.000 | ST |
| 11 | 6.630-425.0 | Drehschalter | 1.000 | ST |
| 12 | 5.394-921.0 | Halter Schalter | 1.000 | ST |
| 13 | 7.303-117.0 | Schraube 4x20 -A2-70 (In6Rd) | 6.000 | ST |
| 14 | 6.363-653.0 | Dichtung Instrumententafel Silikon | 1.000 | ST |
| 15 | 5.069-289.0 | Haube | 1.000 | ST |
| 16 | 2.501-001.0 | Scharnier Set | 2.000 | ST |
| 17 | 2.286-008.0 | Filterset Haube | 1.000 | ST |
| 18 | 6.343-169.0 | Schnellbefestiger | 4.000 | ST |
| 19 | 4.322-002.0 | Griff Set | 1.000 | ST |
| 21 | 7.303-092.0 | Schraube 3x12 -10.9-R2R (K-In6Rd) | 2.000 | ST |
| 24 | 6.362-487.0 | O-Ring 5,7 X 1,9-NBR 70 | 2.000 | ST |
| 25 | 5.033-750.0 | Abdeckung Z22 | 1.000 | ST |
| 26 | 6.683-101.0 | Platine Schlauchwahlschalter | 1.000 | ST |
| 27 | 5.363-782.0 | Dichtung Abdeckung | 1.000 | ST |
| 28 | 6.641-367.0 | Gegenmutter PG11 | 1.000 | ST |
| 30 | 9.421-200.0 | Kabelverschraubung komplett | 1.000 | ST |
| 31 | 5.363-799.0 | Dichtung Drehgriff | 1.000 | ST |
| 32 | 6.343-145.0 | Sicherungsscheibe 5 | 2.000 | ST |

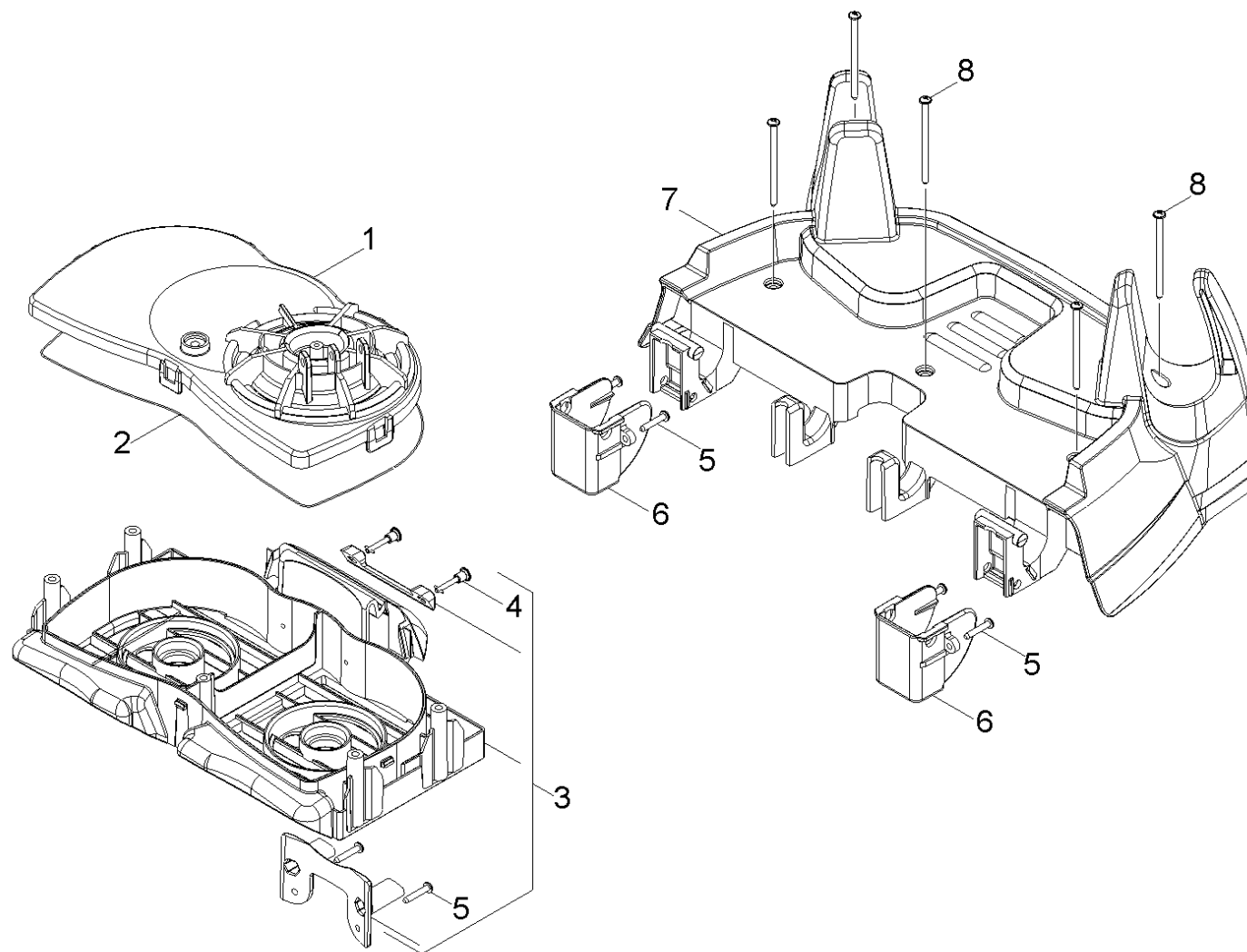


20 Saugturbine

| POS | Artikelnr. | Beschreibung | Anzahl | Einheit |
|-----|-------------|--------------------------------------|--------|---------|
| 1 | 5.363-740.0 | Dichtung Saugturbine oben | 1.000 | ST |
| 2 | 7.303-085.0 | Schraube 4x 35 -10.9-R2R (K-In6Rd) | 5.000 | ST |
| 3 | 5.363-742.0 | Dichtung Saugturbine mitte | 1.000 | ST |
| 5 | 4.490-267.0 | Saugturbine Ec kpl. | 1.000 | ST |
| 7 | 5.195-290.0 | Lager Geblaese | 1.000 | ST |
| 8 | 5.401-322.0 | Einsatz Gehaeuse Grundplatte | 1.000 | ST |
| 9 | 7.303-096.0 | Schraube 4x22 -ST-10.9-R2R (IN6RD) | 2.000 | ST |
| 10 | 5.033-553.0 | Abdeckung Netzanschlusskabel | 1.000 | ST |
| 11 | 6.650-035.0 | Netzanschlusskabel 10m *EU | 1.000 | ST |
| 12 | 5.363-777.0 | Dichtung Zuluft | 1.000 | ST |
| 13 | 6.904-364.0 | Flachfaltenfilter verpackt HEPA | 1.000 | ST |
| 14 | 4.605-134.0 | Gehaeuse Grundplatte kpl. | 1.000 | ST |
| 15 | 6.362-857.0 | Schnur Moosgummi D10 | 1.000 | ST |
| 16 | 6.343-139.0 | Sicherungsscheibe | 3.000 | ST |
| 17 | 7.306-206.0 | Schraube M4x10 -A2-70 ISO 14583 | 1.000 | ST |
| 18 | 5.332-471.0 | Feder elektr. leitend | 1.000 | ST |
| 19 | 5.107-287.0 | Sonde | 2.000 | ST |
| 20 | 6.312-130.0 | Scheibe | 2.000 | ST |
| 21 | 5.033-434.0 | Verschlusslasche | 2.000 | ST |
| 22 | 6.682-982.0 | Elektronik | 1.000 | ST |
| 23 | 6.614-005.0 | Ferritring | 2.000 | ST |
| 24 | 2.286-007.0 | Daemmmatte Luftfuehrung Set Ec | 1.000 | ST |
| 25 | 7.303-129.0 | Schraube 4x16 -10.9-R2R (K-In6Rd) | 1.000 | ST |
| 26 | 6.650-038.0 | Flachstecker doppelt | 1.000 | ST |
| 27 | 5.605-367.0 | Gehaeuse Luftfuehrung Ec | 1.000 | ST |
| 28 | 6.643-249.0 | Klemmleiste | 1.000 | ZST |
| 29 | 5.394-867.0 | Halter Daemmmatte | 1.000 | ST |
| 30 | 5.394-894.0 | Halter Daemmmatte rechts | 1.000 | ST |
| 33 | 6.641-463.0 | Kabelband | 1.000 | ST |
| 34 | 5.401-337.0 | Einsatz Gehaeuse Grundplatte | 1.000 | ST |
| 35 | 6.273-303.0 | Dichtschnur Gehaeuse Luftfuehrung Ec | 1.000 | ST |
| 36 | 6.273-311.0 | Dichtschnur Abdeckung Ec Z22 | 1.000 | ST |
| 37 | 6.650-304.0 | Kabeltuelle Z22 | 2.000 | ST |

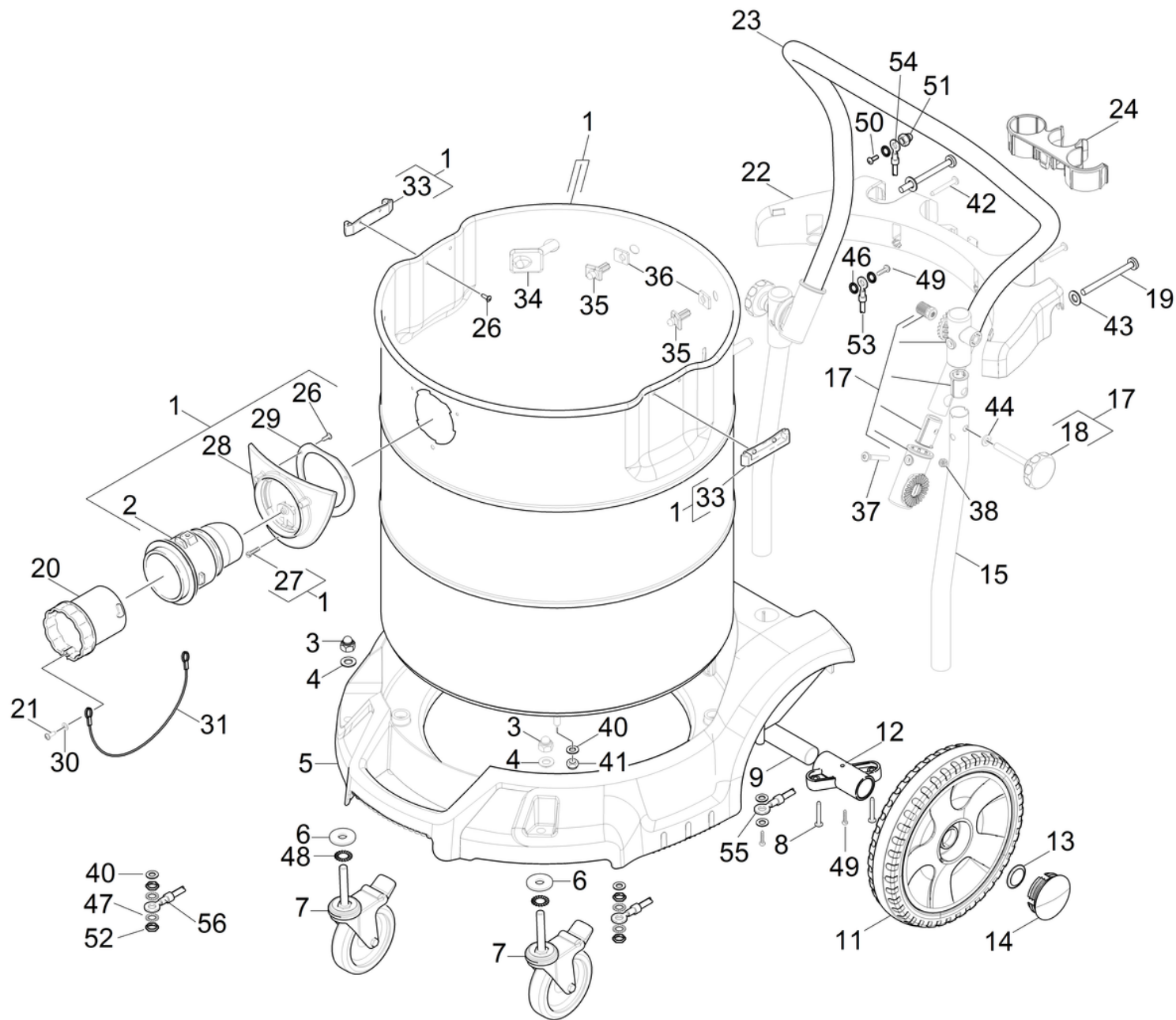
20 Saugturbine

| POS | Artikelnr. | Beschreibung | Anzahl | Einheit |
|------------|-------------------|--|---------------|----------------|
| 38 | 5.363-822.0 | Durchfuehrungstuelle Z22 | 1.000 | ST |
| 39 | 5.605-368.0 | Gehaeuse Kuehlluftfuehrung | 1.000 | ST |
| 40 | 6.907-341.0 | Flachfaltenfilter Kuehlluft verpackt | 1.000 | ST |
| 41 | 5.605-369.0 | Gehaeuse Filter | 1.000 | ST |
| 43 | 7.312-001.0 | Scheibe 4 -200HV-A3E ISO 7089 | 1.000 | ST |
| 44 | 7.311-430.0 | 6kt-Mutter M4 -04-A2E ISO 10511 | 1.000 | ST |
| 45 | 5.033-696.0 | Abdeckung Ec | 1.000 | ST |
| 46 | 5.394-898.0 | Halter Elektronik Ec | 1.000 | ST |
| 47 | 6.649-473.0 | Kabel Sonde | 2.000 | ST |
| 48 | 6.343-145.0 | Sicherungsscheibe 5 | 6.000 | ST |
| 49 | 7.303-084.0 | Schraube 4x25 -10.9-R2R (K-In6Rd) | 3.000 | ST |
| 50 | 7.303-171.0 | Schraube 5x80 -10.9-R2R (K-In6Rd) | 2.000 | ST |
| 51 | 6.273-313.0 | Dichtschnur Gehaeuse Kuehlluftfuehrung | 2.000 | ST |
| 52 | 6.273-314.0 | Schaum Silikon | 1.000 | ST |
| 53 | 6.643-145.0 | Etikett Erdung | 1.000 | ST |



30 Filter

| POS | Artikelnr. | Beschreibung | Anzahl | Einheit |
|------------|-------------------|--------------------------------------|---------------|----------------|
| 1 | 5.394-914.0 | Halter Magnet Ec | 1.000 | ST |
| 2 | 6.273-304.0 | Dichtschnur Halter Magnet | 1.000 | ST |
| 3 | 4.605-145.0 | Gehaeuse Rueckspuelung RAL 7037 kpl. | 1.000 | ST |
| 4 | 6.375-293.0 | Verschlusszapfen | 2.000 | ST |
| 5 | 7.303-096.0 | Schraube 4x22 -ST-10.9-R2R (IN6RD) | 6.000 | ST |
| 6 | 5.044-976.0 | Halter Deckel Filter | 2.000 | ST |
| 7 | 5.064-321.0 | Deckel Filter | 1.000 | ST |
| 8 | 7.303-171.0 | Schraube 5x80 -10.9-R2R (K-In6Rd) | 5.000 | ST |

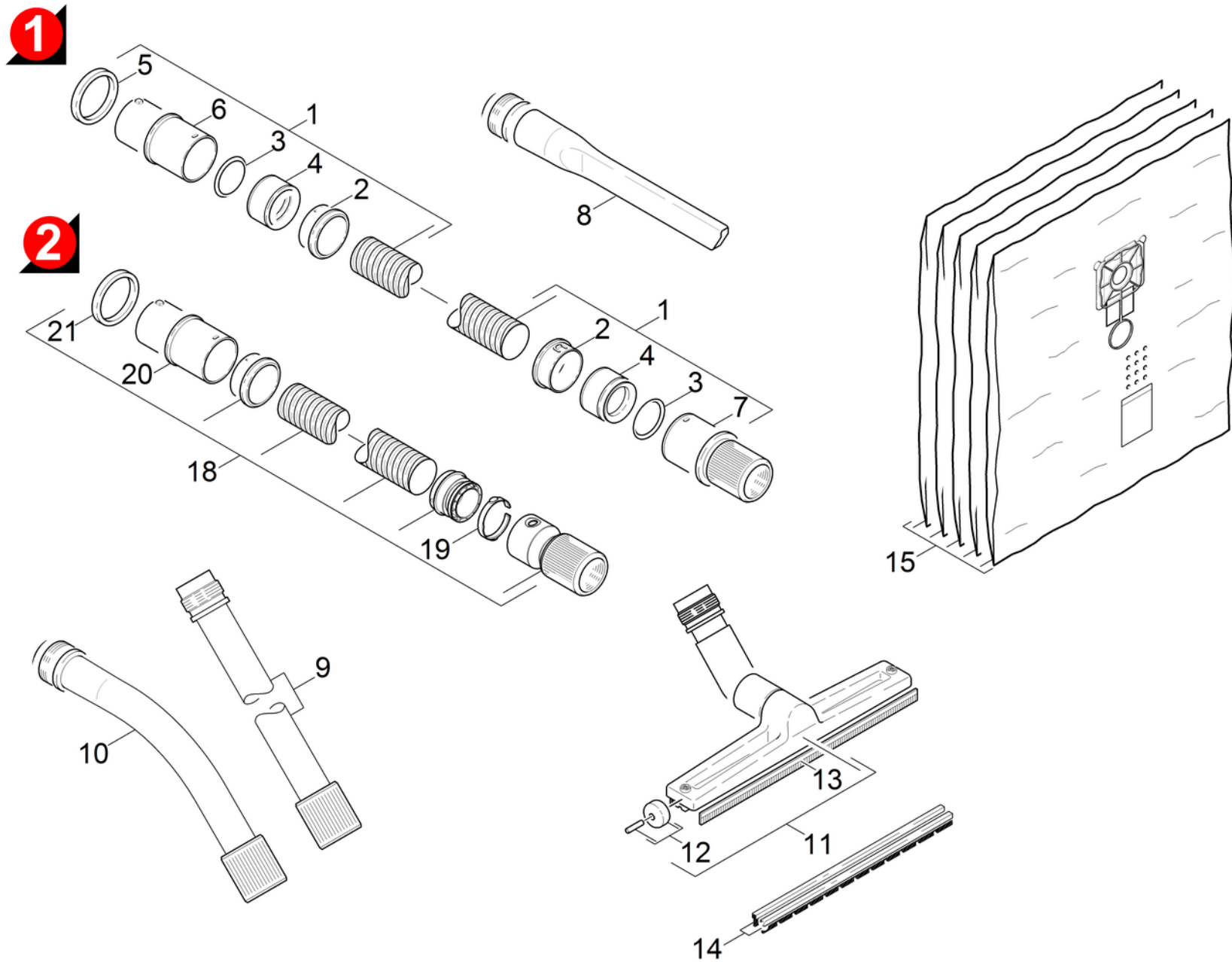


40 Behaelter

| POS | Artikelnr. | Beschreibung | Anzahl | Einheit |
|-----|-------------|--------------------------------------|--------|---------|
| 1 | 4.070-805.0 | Behaelter Metall Ersatz Z22 | 1.000 | ST |
| 2 | 4.408-054.0 | Sauganschluss mit Bolzen | 1.000 | ST |
| 3 | 7.311-406.0 | Hutmutter M10-CU3-E2E DIN 1587 | 2.000 | ST |
| 4 | 7.312-066.0 | Scheibe 10 -A2 ISO 7090 | 2.000 | ST |
| 5 | 5.521-046.0 | Bumper | 1.000 | ST |
| 6 | 7.312-262.0 | Scheibe 10 -100HV-A3E ISO 7094 | 2.000 | ST |
| 7 | 6.435-007.0 | Lenkrolle mit Bremse elektr. leitend | 2.000 | ST |
| 8 | 7.303-110.0 | Schraube 5x35 -10.9-R2R (In6Rd) | 4.000 | ST |
| 9 | 5.105-001.0 | Radachse Z22 | 1.000 | ST |
| 11 | 4.515-320.0 | Rad kpl. | 1.000 | ST |
| 12 | 5.044-078.0 | Halter Achse Z22 | 2.000 | ST |
| 13 | 6.343-162.0 | Sicherungsscheibe -25 | 2.000 | ST |
| 14 | 2.889-086.0 | Set Radkappe | 1.000 | ST |
| 15 | 5.034-005.0 | Schubbuegel Unterteil Z22 | 2.000 | ST |
| 17 | 4.210-253.0 | Gelenk Set | 2.000 | ST |
| 18 | 6.303-549.0 | Sterngriff mit Schraube | 2.000 | ST |
| 19 | 7.303-155.0 | Schraube 5x100-A2-70 (IN6RD) | 2.000 | ST |
| 20 | 5.470-050.0 | Kupplung | 1.000 | ST |
| 21 | 7.303-106.0 | Schraube 4x12 -10.9-R2R (IN6RD) | 1.000 | ST |
| 22 | 5.394-876.0 | Halter Zubehoer gross | 1.000 | ST |
| 23 | 5.034-004.0 | Schubbuegel Oberteil Z22 | 1.000 | ST |
| 24 | 5.044-504.0 | Halter Zubehoer klein gelb | 1.000 | ST |
| 26 | 7.303-116.0 | Schraube 4x12-A2-70 (IN6RD) | 6.000 | ST |
| 27 | 7.303-117.0 | Schraube 4x20 -A2-70 (In6Rd) | 1.000 | ST |
| 28 | 5.032-412.0 | Adapter | 1.000 | ST |
| 29 | 5.363-591.0 | Dichtung | 1.000 | ST |
| 30 | 7.312-067.0 | Scheibe 4-A2 ISO 7089 | 1.000 | ST |
| 31 | 6.437-666.0 | Seil mit Schlaufen | 1.000 | ST |
| 33 | 5.032-383.0 | Halter Verschluss | 2.000 | ST |
| 34 | 5.033-653.0 | Befestigung | 2.000 | ST |
| 35 | 5.032-366.0 | Befestigungsteil Tc | 2.000 | ST |
| 36 | 5.363-592.0 | Dichtung | 2.000 | ST |
| 37 | 7.306-129.0 | Schraube M6x40 -8.8-R3R (In6Rd) | 2.000 | ST |

40 Behälter

| POS | Artikelnr. | Beschreibung | Anzahl | Einheit |
|-----|-------------|--------------------------------------|--------|---------|
| 38 | 7.311-425.0 | 6kt-Mutter M6 -04-A2E ISO 10511 | 2.000 | ST |
| 40 | 7.312-017.0 | Scheibe 8-A2 ISO 7089 | 4.000 | ST |
| 41 | 7.311-427.0 | 6kt-Mutter M8 -04-A2E ISO 10511 | 1.000 | ST |
| 42 | 7.303-118.0 | Schraube 5x40 -A2-70 (In6Rd) | 2.000 | ST |
| 43 | 7.312-278.0 | Scheibe 5-200HV-A2E ISO7093-1 | 2.000 | ST |
| 44 | 7.312-090.0 | Federscheibe B8-FSt-A2E DIN 137 | 2.000 | ST |
| 45 | 5.317-099.0 | Bolzen elektr. leitend | 1.000 | ST |
| 46 | 7.312-039.0 | Faecherscheibe A4,3-1.4310 DIN 6798 | 13.000 | ST |
| 47 | 7.312-022.0 | Faecherscheibe A8,4-1.4310 DIN6798 | 6.000 | ST |
| 48 | 7.312-023.0 | Faecherscheibe A10,5-1.4310 DIN 6798 | 2.000 | ST |
| 49 | 7.303-032.0 | Schraube M4x12 -St-R2R (In6Rd) | 7.000 | ST |
| 50 | 7.306-205.0 | Schraube M4x8 -A2-70 (In6Rd) | 1.000 | ST |
| 51 | 7.311-624.0 | Hutmutter M 4-A2 DIN 986 | 1.000 | ST |
| 52 | 7.311-100.0 | 6kt-Mutter M8 -A4-035 ISO 4035 | 6.000 | ST |
| 53 | 4.822-040.0 | Kabel 1x1,5 180mm | 3.000 | ST |
| 54 | 4.822-049.0 | Kabel 1x1,5 170mm | 1.000 | ST |
| 55 | 4.822-053.0 | Kabel 1x1,5 90mm | 1.000 | ST |
| 56 | 4.822-054.0 | Kabel 1x1,5 70mm | 2.000 | ST |



50 Zubehoer

| POS | Artikelnr. | Beschreibung | Anzahl | Einheit | Fußnotentext |
|-----|-------------|------------------------------------|--------|---------|--------------|
| 1 | 4.440-558.0 | Saugschlauch komplett DN 40 | 1.000 | ST | VERSION 1 |
| 2 | 5.262-013.0 | Klemmring DN40 | 2.000 | ST | VERSION 1 |
| 3 | 6.401-232.0 | Scheibe Kugellager | 2.000 | ST | VERSION 1 |
| 4 | 5.363-313.0 | Dichtring | 2.000 | ST | VERSION 1 |
| 5 | 5.114-105.0 | Ring | 1.000 | ST | VERSION 1 |
| 6 | 5.470-021.0 | Kupplung | 1.000 | ST | VERSION 1 |
| 7 | 4.453-005.0 | Verbindungsmuffe | 1.000 | ST | VERSION 1 |
| 8 | 4.763-243.0 | Fugenduese DN40 | 1.000 | ST | |
| 9 | 4.025-372.0 | Saugrohr DN40-1M | 1.000 | ST | |
| 10 | 4.036-032.0 | Kruemmer DN40 | 1.000 | ST | |
| 11 | 4.130-399.0 | Bodenduese komplett DN40 | 1.000 | ST | |
| 12 | 4.515-342.0 | Laufrolle kpl. mit Achse | 2.000 | ST | |
| 13 | 6.905-877.0 | Gummilippenset nur fuer Ersatz | 1.000 | ST | |
| 14 | 6.905-878.0 | Buerstenleistenset nur fuer Ersatz | 1.000 | ST | |
| 15 | 6.904-420.0 | Sicherheitsfiltersack 5 Stck. | 1.000 | ST | |
| 16 | 6.277-454.0 | Transportsack | 1.000 | ST | |
| 17 | 5.031-905.0 | Spannring C40 | 1.000 | ST | |
| 18 | 4.440-991.0 | Saugschlauch kpl. Z22 | 1.000 | ST | VERSION 2 |
| 19 | 5.031-905.0 | Spannring C40 | 1.000 | ST | VERSION 2 |
| 20 | 5.470-066.0 | Kupplung Nacharbeit | 1.000 | ST | VERSION 2 |
| 21 | 6.273-009.0 | Dichtring EPDM | 1.000 | ST | VERSION 2 |

12 Laufrolle kpl. mit Achse (4.515-342.0)

| POS | Artikelnr. | Beschreibung | Anzahl | Einheit |
|------------|-------------------|---------------------------|---------------|----------------|
| 1 | 6.435-292.0 | Laufrolle nur fuer Ersatz | 1.000 | ST |
| 1 | 6.435-292.0 | Laufrolle nur fuer Ersatz | 1.000 | ST |
| 2 | 6.437-026.0 | Achse | 1.000 | ST |
| 2 | 6.437-026.0 | Achse | 1.000 | ST |