

Ersatzteilliste

(1.667-267.0) NT 80/1 B1 M S *EU

Inhaltsverzeichnis

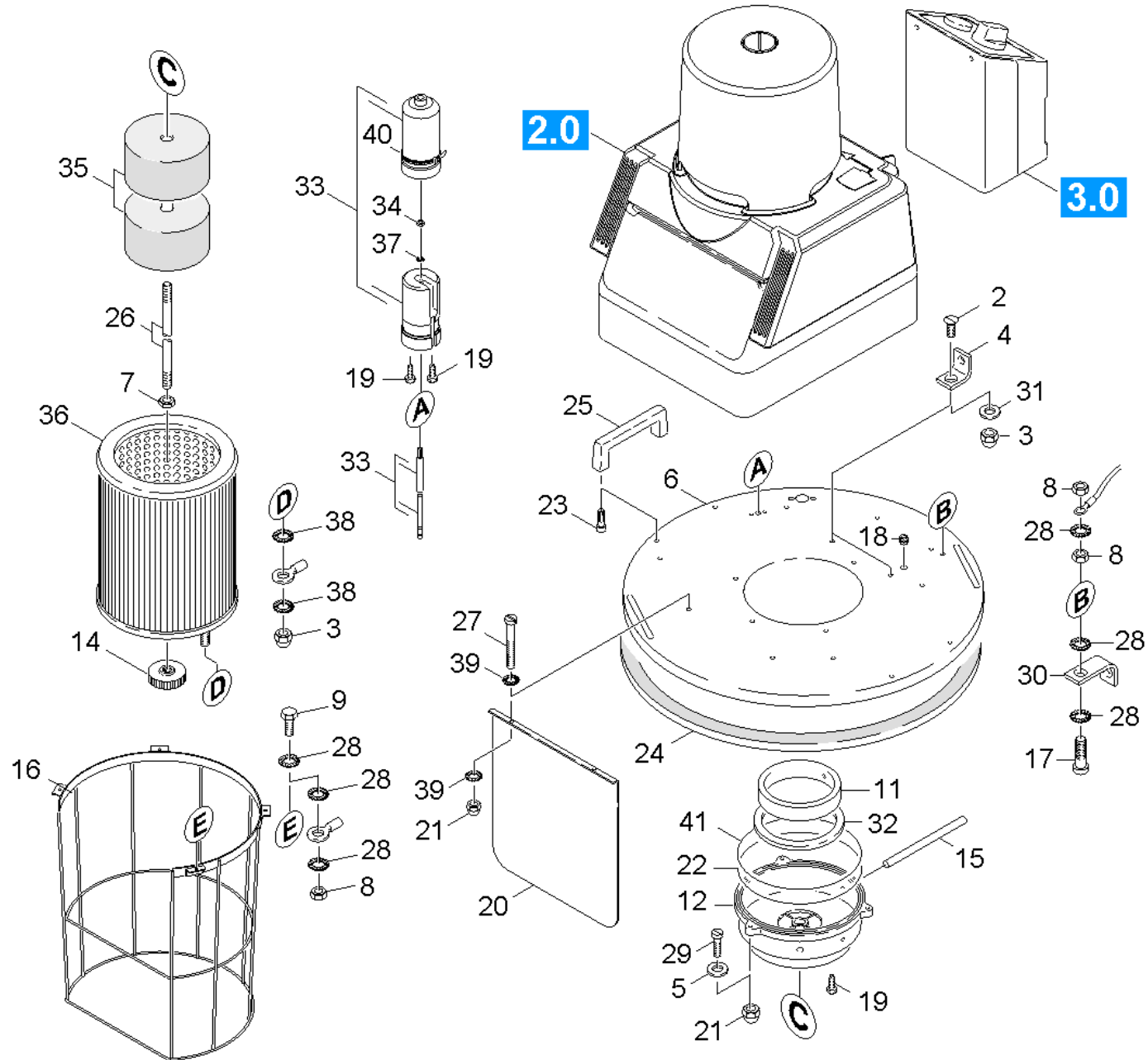
NT 80/1 B1 M S *EU (1.667-267.0)	3
5 ETL NT 80/1 B1 M S *EU (5.972-127.0)	4
10 Geraet Oberteil	5
20 Geblaesekopf	8
30 Schaltkasten	10
40 Behaelter	12
46 Lochband (5.020-796.0)	15
50 Zubehoer	16
16 Laufrolle kpl. mit Achse (4.515-342.0)	18
6 Kurz-Ersatzteilliste	19

NT 80/1 B1 M S *EU (1.667-267.0)

POS	Artikelnr.	Beschreibung	Anzahl	Einheit
5	5.972-127.0	ETL NT 80/1 B1 M S *EU	1.000	ST
6		Kurz-Ersatzteilliste	1.000	ST

5 ETL NT 80/1 B1 M S *EU (5.972-127.0)

POS	Beschreibung	Anzahl	Einheit
10	Geraet Oberteil	1.000	ST
20	Gebraesekopf	1.000	ST
30	Schaltkasten	1.000	ST
40	Behaelter	1.000	ST
50	Zubehoer	1.000	ST

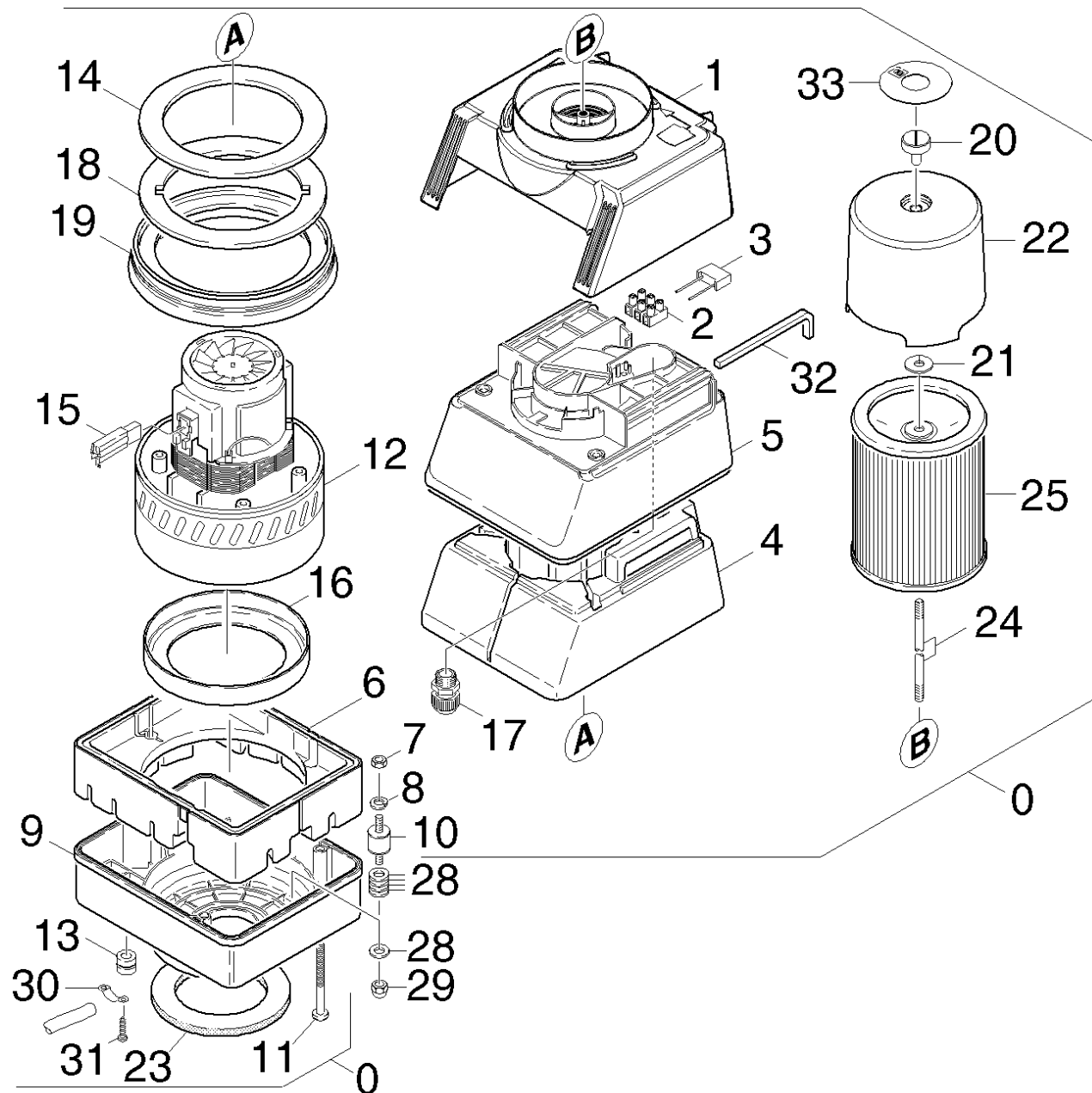


10 Geraet Oberteil

POS	Artikelnr.	Beschreibung	Anzahl	Einheit
2	7.305-053.0	Senkschraube M6x16-A2-70 (IN6RD)	2.000	ST
3	7.311-334.0	Hutmutter M6 -A1-50 DIN 917	3.000	ST
4	5.021-921.0	Winkel	2.000	ST
5	7.312-072.0	Scheibe 4 -CuZn ISO 7092	3.000	ST
6	4.063-214.0	Deckel kpl.	1.000	ST
7	7.311-212.0	6kt-Mutter M 8-CU2 ISO 4035	1.000	ST
8	7.311-037.0	6kt-Mutter M 5-CU2 ISO 4032	6.000	ST
9	7.306-181.0	Schraube M 5x 12-A2-70 (In6Rd)	4.000	ST
11	5.114-207.0	Ring D 110X8,2	1.000	ST
12	5.063-583.0	Deckel	1.000	ST
14	6.322-010.0	Handrad	1.000	ST
15	6.389-677.0	Schlauch D3X1,35	1.000	ST
16	4.210-090.0	Gestell Filter	1.000	ST
17	7.306-182.0	Flachkopfschraube M5x16 -A2-70 ISO 14583	1.000	ST
18	6.641-405.0	Durchfuehrungstuelle	1.000	ST
19	7.303-116.0	Schraube 4x12-A2-70 (IN6RD)	5.000	ST
20	5.666-005.0	Prallplatte	1.000	ST
21	7.311-386.0	Hutmutter M4-6-A2E DIN 1587	5.000	ST
22	5.363-334.0	Dichtring	1.000	ST
23	7.306-076.0	Schraube M5x12 -8.8-ZNBHL ISO 14583	4.000	ST
24	5.363-164.0	Dichtring	1.000	ST
25	6.321-013.0	Griff	2.000	ST
26	5.309-062.0	Gewindestange	1.000	ST
27	7.306-205.0	Schraube M4x8 -A2-70 (In6Rd)	2.000	ST
28	7.312-231.0	Faecherscheibe A5,3 -FSt-A3E DIN6798	12.000	ST
29	7.306-206.0	Schraube M4x10 -A2-70 ISO 14583	3.000	ST
30	5.019-221.0	Winkel	1.000	ST
31	7.312-033.0	Scheibe 6-CuZn-E2E ISO7090	2.000	ST
32	5.363-333.0	Dichtring	1.000	ST
33	4.649-006.0	Hochstromstift nur fuer Ersatz	1.000	ST
34	7.311-000.0	6kt-Mutter M3 -8-A2E ISO 4032	1.000	ST
35	4.585-011.0	Schwimmer	1.000	ST
36	6.904-325.0	Patronenfilter	1.000	ST

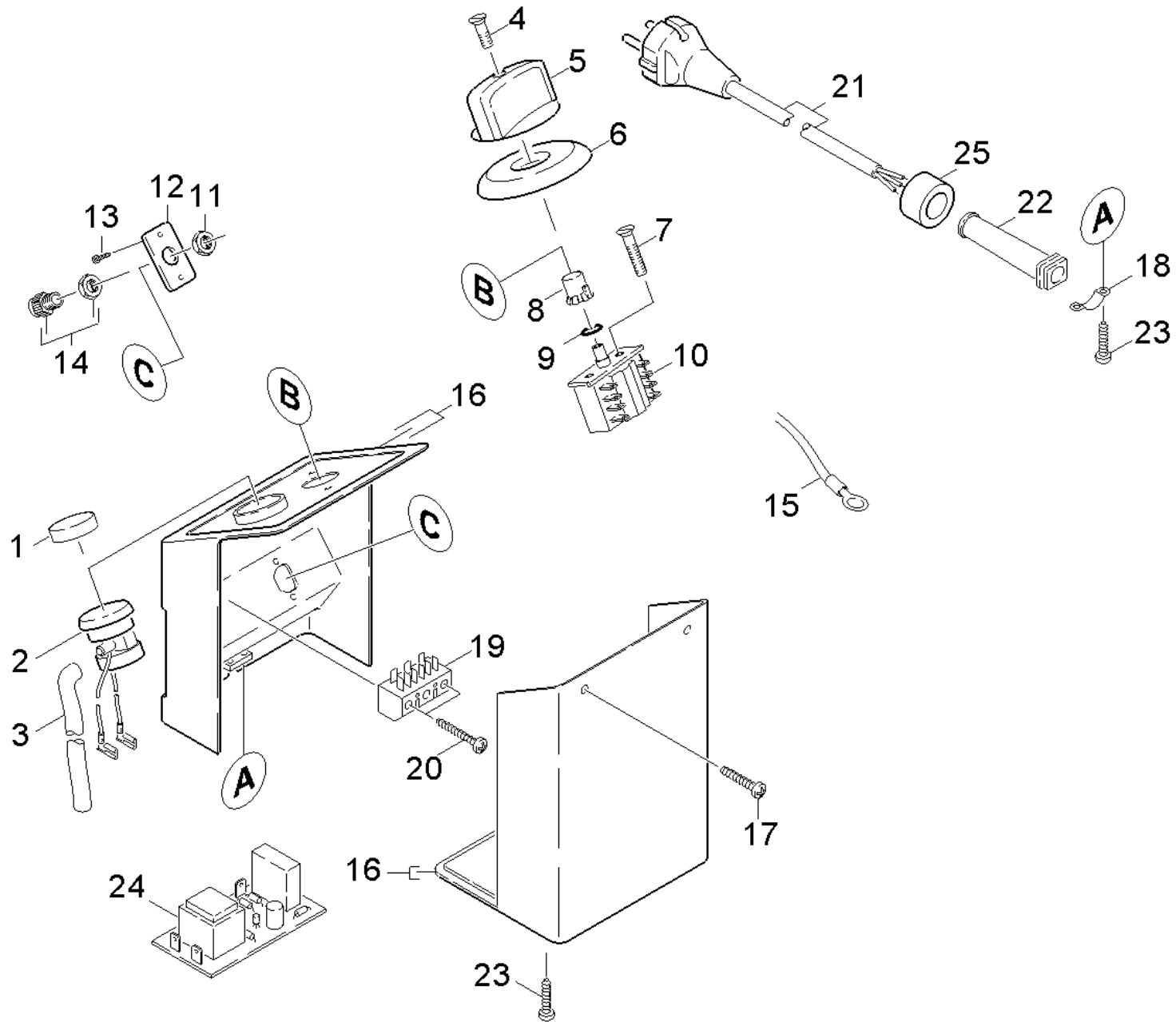
10 Geraet Oberteil

POS	Artikelnr.	Beschreibung	Anzahl	Einheit
37	7.312-234.0	Faecherscheibe A3,2 -FSt-A3E DIN6798	1.000	ST
38	7.312-167.0	Zahnscheibe A6,4-FSt-A3E DIN 6797	2.000	ST
39	7.312-230.0	Faecherscheibe A4,3-FSt-A3E DIN6798	4.000	ST
40	6.648-638.0	Kabelbinder T 30L	1.000	ST
41	5.363-163.0	Dichtring	1.000	ST



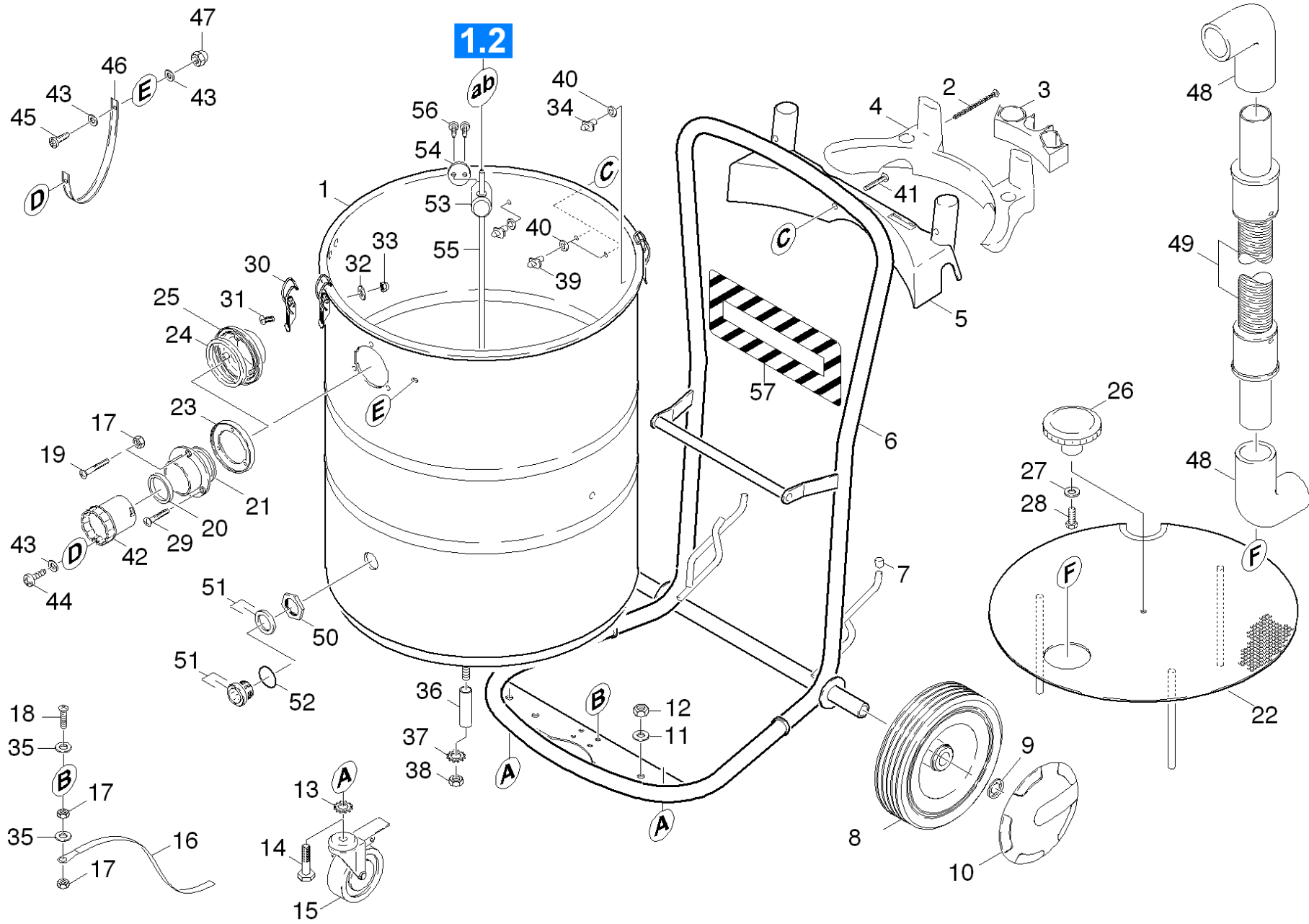
20 Geblaesekopf

POS	Artikelnr.	Beschreibung	Anzahl	Einheit
0	4.610-082.0	Geblaesekopf	1.000	ST
1	5.069-112.0	Haube	1.000	ST
2	6.643-072.0	Klemmleiste 3-polig	1.000	ST
3	6.661-112.0	Entstoerkondensator	1.000	ST
4	5.066-192.0	Haube	1.000	ST
5	5.605-104.0	Gehaeuse	1.000	ST
6	5.066-189.0	Haube	1.000	ST
7	7.311-002.0	6kt-Mutter M5 -8-A2E ISO 4032	1.000	ST
8	7.313-002.0	Federring B 5-FSt-A3E DIN 127	1.000	ST
9	5.605-402.0	Gehaeuse	1.000	ST
10	6.339-057.0	Gummipuffer M5xD15	1.000	ST
11	6.303-069.0	Linsenschraube M5x153-St-vz	3.000	ST
12	6.490-203.0	Saugturbine 230V	1.000	ST
13	6.641-405.0	Durchfuehrungstuelle	1.000	ST
14	5.363-522.0	Dichtring	1.000	ST
15	6.610-204.0	Kohlebuerstensatz nur fuer Ersatz	1.000	ST
16	5.363-205.0	Dichtring	1.000	ST
17	6.641-355.0	Kabelverschraubung PG9	1.000	ST
18	5.115-850.0	SCHEIBE	1.000	ST
19	5.363-393.0	Dichtung	1.000	ST
20	5.310-143.0	Mutter	1.000	ST
21	5.030-993.0	Scheibe	1.000	ST
22	5.064-186.0	Deckel Filter	1.000	ST
23	5.363-146.0	Dichtring	1.000	ST
24	5.309-144.0	Gewindestange	1.000	ST
25	6.414-808.0	Patronenfilter nur fuer Ersatz	1.000	ST
28	7.312-282.0	Scheibe 5 -A2 ISO 7093-1	5.000	ST
29	7.311-385.0	Hutmutter M 5-A1-50 DIN 1587	1.000	ST
30	6.373-319.0	Kabelschelle R 8	1.000	ST
31	6.303-318.0	Schraube 3,5x12-10.9-R2R (IN6RD)	2.000	ST
32	5.364-127.0	Flachdichtung	2.000	ST
33	5.393-935.0	Aufkleber Abdeckung Filter	1.000	ST



30 Schaltkasten

POS	Artikelnr.	Beschreibung	Anzahl	Einheit
1	5.392-010.0	Schutzkappe	1.000	ST
2	4.839-343.0	Kontrollleuchte kpl.	1.000	ST
3	6.389-677.0	Schlauch D3X1,35	1.000	ST
4	7.306-050.0	Schraube M2,5x10 -8.8-R2R (In6Rd)	1.000	ST
5	5.321-435.0	Griff	1.000	ST
6	5.031-138.0	Blende	1.000	ST
7	7.305-024.0	Senkschraube M4x10 -4.8-A2E ISO 2009	2.000	ST
8	5.262-024.0	Klemme Griff	1.000	ST
9	6.362-581.0	O-Ring 4,47x1,78	1.000	ST
10	6.631-872.0	Schalter	1.000	ST
11	6.641-366.0	Gegenmutter PG 9	1.000	ST
12	5.002-418.0	Platte	1.000	ST
13	7.303-119.0	Senkschraube 3x10 -10.9-R2R (In6Rd)	2.000	ST
14	6.641-355.0	Kabelverschraubung PG9	1.000	ST
15	4.839-341.0	E-Kleinteile NT80/1 B1 M S	1.000	ST
16	5.811-107.0	Schaltkasten	1.000	ST
17	6.303-318.0	Schraube 3,5x12-10.9-R2R (IN6RD)	2.000	ST
18	6.373-319.0	Kabelschelle R 8	1.000	ST
19	6.643-136.0	Klemmleiste 3-polig	1.000	ST
20	6.303-053.0	Linsenschraube 3,5x32-St-vz	2.000	ST
21	6.647-410.0	Kabel mit Stecker	1.000	ST
22	5.394-138.0	Schutzteil	1.000	ST
23	7.303-104.0	Schraube 5x16 -A2-70 (IN6RD)	4.000	ST
24	6.682-771.0	Schaltelektronik NT80/1 B1 M S	1.000	ST
25	6.346-043.0	Ferritring	1.000	ST



40 Behaelter

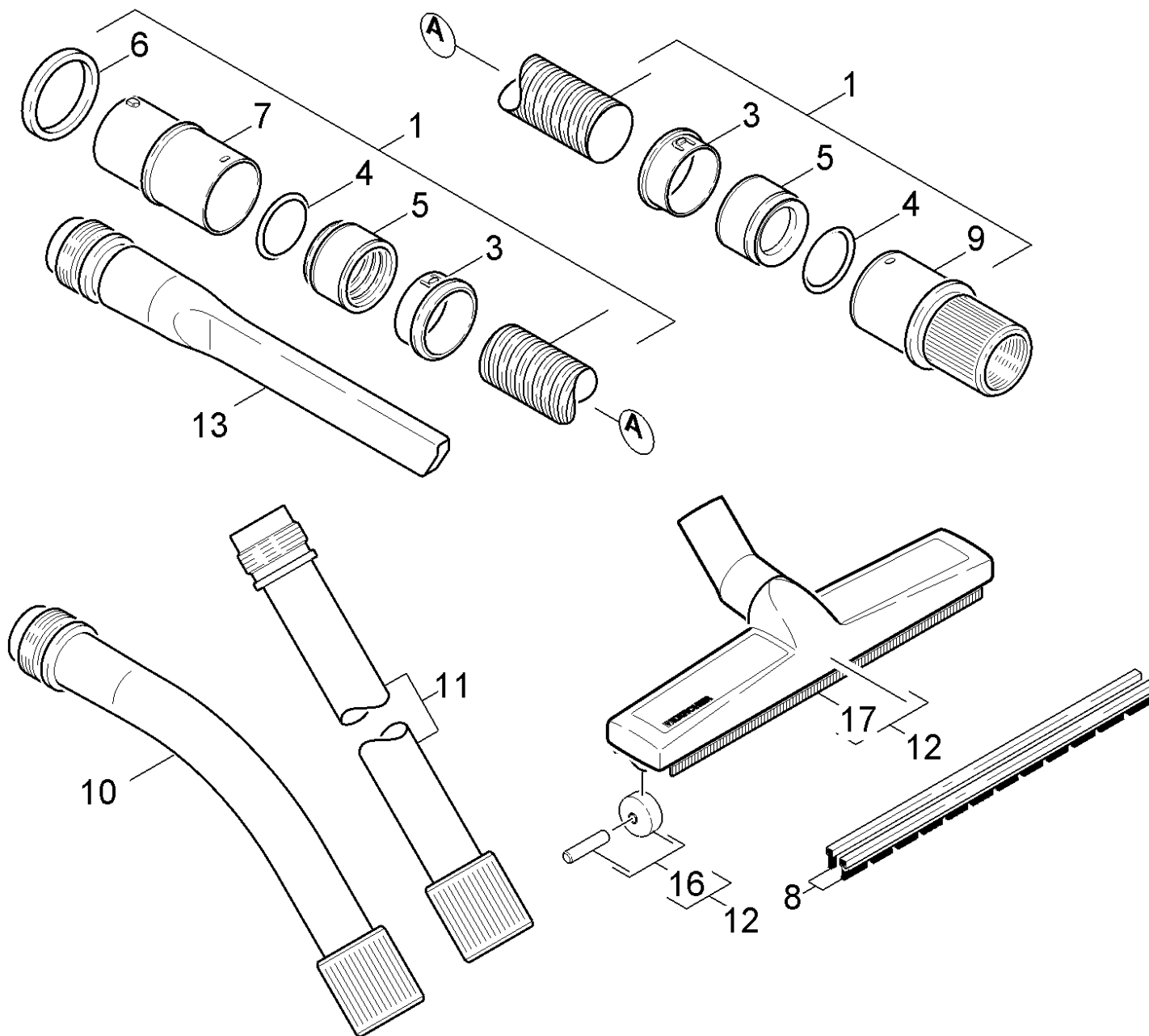
POS	Artikelnr.	Beschreibung	Anzahl	Einheit
1	4.071-012.0	Behaelter Metall Ersatz NT 80/1 B1 M S	1.000	ST
2	7.303-171.0	Schraube 5x80 -10.9-R2R (K-In6Rd)	2.000	ST
3	5.032-014.0	Halter Zubehoer	1.000	ST
4	5.032-370.0	Halter Zubehoer gross TCI	1.000	ST
5	5.032-349.0	Halter Kippfahrgestell	1.000	ST
6	6.437-526.0	Kippfahrgestell	1.000	ST
7	6.368-371.0	Abdeckkappe	4.000	ST
8	6.435-312.0	Rad D250	2.000	ST
9	6.343-217.0	Klemmscheibe D25	2.000	ST
10	5.064-392.0	Radkappe grau	2.000	ST
11	7.312-285.0	Scheibe 10 -200HV-A2E ISO7093-1	2.000	ST
12	7.311-423.0	6kt-Mutter M10 -04-A2E ISO 10511	2.000	ST
13	7.312-160.0	Zahnscheibe A10,5 -FSt-A3E DIN 6797	2.000	ST
14	7.306-063.0	Zyl.Schr. M10x30-8.8-A3E ISO4762	2.000	ST
15	6.435-287.0	Lenkrolle M.F.	2.000	ST
16	6.646-221.0	Masseband	1.000	ST
17	7.311-037.0	6kt-Mutter M 5-CU2 ISO 4032	3.000	ST
18	7.306-183.0	Schraube M5x20 -A2-70 (In6Rd)	1.000	ST
19	7.305-091.0	Senkschraube M5x25 -A2-70 (In6Rd)	1.000	ST
20	5.363-159.0	Dichtring	1.000	ST
21	4.036-038.0	Rohrkruemmer kpl.	1.000	ST
22	4.002-056.0	Siebplatte	1.000	ST
23	5.122-084.0	Flansch	1.000	ST
24	5.363-234.0	Dichtring	1.000	ST
25	5.122-451.0	Flansch	1.000	ST
26	6.322-007.0	Handrad 56 D	1.000	ST
27	7.312-283.0	Scheibe 8-CuZn ISO 7093-1	1.000	ST
28	7.304-546.0	6kt-Schraube M 8x12-A2-70 ISO 4017	1.000	ST
29	7.303-128.0	Senkschraube 5x20 -10.9-R2R (In6Rd)	2.000	ST
30	6.995-019.0	Verschlussshaken	2.000	ST
31	7.306-180.0	Schraube M5x10-A2-70 (In6Rd)	4.000	ST
32	7.312-052.0	Scheibe 5 -A2 ISO 7089	4.000	ST
33	7.311-623.0	Hutmutter M5 -A2 DIN 986	4.000	ST

40 Behälter

POS	Artikelnr.	Beschreibung	Anzahl	Einheit
34	5.032-285.0	Befestigung	2.000	ST
35	7.312-231.0	Faecherscheibe A5,3 -FSt-A3E DIN6798	2.000	ST
36	5.116-133.0	Huelse	2.000	ST
37	7.312-159.0	Zahnscheibe A8,4-FST-PH DIN 6797	2.000	ST
38	7.311-514.0	6kt-Mutter M 8-A2-70 ISO 7040	2.000	ST
39	5.032-366.0	Befestigungsteil Tc	2.000	ST
40	5.363-592.0	Dichtung	4.000	ST
41	7.303-086.0	Schraube 5x30 -10.9-R2R (K-In6Rd)	2.000	ST
42	5.470-050.0	Kupplung	1.000	ST
43	7.312-067.0	Scheibe 4-A2 ISO 7089	3.000	ST
44	7.303-102.0	Schraube 3,5x12 -A2-70-bk (In6Rd)	1.000	ST
45	7.306-205.0	Schraube M4x8 -A2-70 (In6Rd)	1.000	ST
46	5.020-796.0	Lochband	1.000	ST
47	7.311-399.0	Hutmutter M4 -CuZn-E2E DIN 1587	1.000	ST
48	5.408-054.0	Rohrkruemmer	2.000	ST
49	4.440-003.0	Saugschlauch DN40	1.000	ST
50	5.310-116.0	6kt-Mutter M27x1,5	1.000	ST
51	6.417-004.0	Oelstandsfenster	1.000	ST
52	6.362-411.0	O-Ring 25,0 X 2,0 -NBR 70	1.000	ST
53	5.044-768.0	Halterung	2.000	ST
54	5.363-643.0	Dichtung	2.000	ST
55	4.107-047.0	Sonde kpl.	1.000	ST
56	7.303-116.0	Schraube 4x12-A2-70 (IN6RD)	4.000	ST
57	5.393-962.0	Schild Aufkleber M	1.000	ST

46 Lochband (5.020-796.0)

POS	Artikelnr.	Beschreibung	Anzahl	Einheit
1	6.641-488.0	Lochband	0.200	M

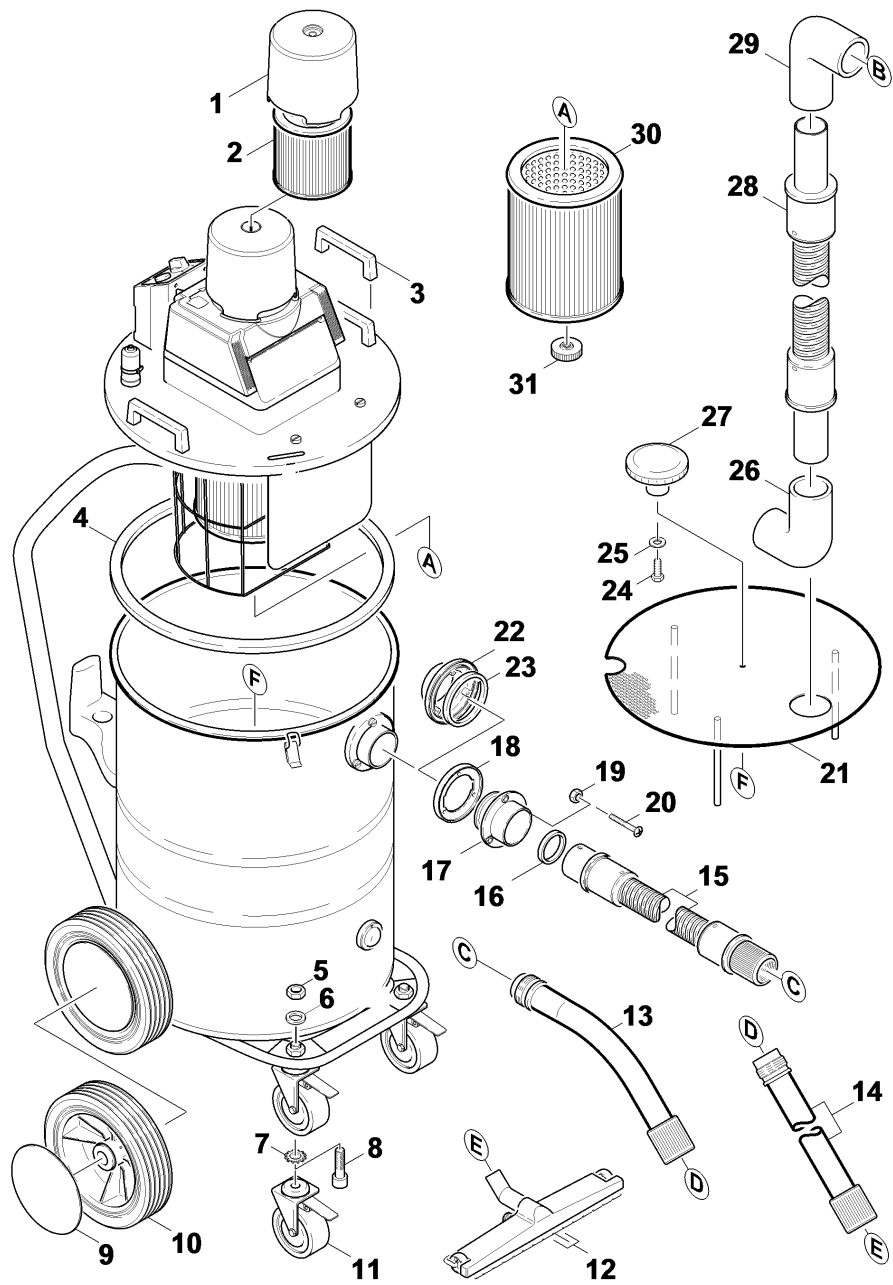


50 Zubehoer

POS	Artikelnr.	Beschreibung	Anzahl	Einheit	Fußnotentext
1	4.440-012.0	Saugschlauch kpl. B1 M S L=8m	1.000	ST	SONDERZUBEHOER
1	4.440-013.0	Saugschlauch kpl. B1 M L=8m	1.000	ST	
3	5.262-013.0	Klemmring DN40	2.000	ST	
4	6.401-232.0	Scheibe Kugellager	2.000	ST	
5	5.363-313.0	Dichtring	2.000	ST	
6	5.114-105.0	Ring	1.000	ST	
7	5.470-021.0	Kupplung	1.000	ST	
8	6.905-878.0	Buerstenleistenset nur fuer Ersatz	1.000	ST	
9	4.453-005.0	Verbindungsmuffe	1.000	ST	
10	4.036-032.0	Kruemmer DN40	1.000	ST	
11	4.025-372.0	Saugrohr DN40-1M	1.000	ST	
12	4.130-399.0	Bodenduese komplett DN40	1.000	ST	
13	4.130-396.0	Fugenduese kpl. elektr. leitend DN40	1.000	ST	
16	4.515-342.0	Laufrolle kpl. mit Achse	2.000	ST	
17	6.905-877.0	Gummilippenset nur fuer Ersatz	1.000	ST	

16 Laufrolle kpl. mit Achse (4.515-342.0)

POS	Artikelnr.	Beschreibung	Anzahl	Einheit
1	6.435-292.0	Laufrolle nur fuer Ersatz	1.000	ST
1	6.435-292.0	Laufrolle nur fuer Ersatz	1.000	ST
2	6.437-026.0	Achse	1.000	ST
2	6.437-026.0	Achse	1.000	ST



6 Kurz-Ersatzteilliste

POS	Artikelnr.	Beschreibung	Anzahl	Einheit
1	5.064-186.0	Deckel Filter	1.000	ST
2	6.414-808.0	Patronenfilter nur fuer Ersatz	1.000	ST
3	6.321-013.0	Griff	2.000	ST
4	5.363-164.0	Dichtring	1.000	ST
5	7.311-423.0	6kt-Mutter M10 -04-A2E ISO 10511	2.000	ST
6	7.312-285.0	Scheibe 10 -200HV-A2E ISO7093-1	2.000	ST
7	7.312-160.0	Zahnscheibe A10,5 -FSt-A3E DIN 6797	2.000	ST
8	7.306-063.0	Zyl.Schr. M10x30-8.8-A3E ISO4762	2.000	ST
9	5.064-392.0	Radkappe grau	2.000	ST
10	6.435-312.0	Rad D250	2.000	ST
11	6.435-287.0	Lenkrolle M.F.	2.000	ST
12	4.130-399.0	Bodenduese komplett DN40	1.000	ST
13	4.036-032.0	Kruemmer DN40	1.000	ST
14	4.025-372.0	Saugrohr DN40-1M	1.000	ST
15	4.440-001.0	Saugschlauch kpl. B1 M S	1.000	ST
16	5.363-159.0	Dichtring	1.000	ST
17	4.036-038.0	Rohrkruemmer kpl.	1.000	ST
18	5.122-084.0	Flansch	1.000	ST
19	7.311-037.0	6kt-Mutter M 5-CU2 ISO 4032	3.000	ST
20	7.305-091.0	Senkschraube M5x25 -A2-70 (In6Rd)	3.000	ST
21	4.002-056.0	Siebplatte	1.000	ST
22	5.122-451.0	Flansch	1.000	ST
23	5.363-234.0	Dichtring	1.000	ST
24	7.304-546.0	6kt-Schraube M 8x12-A2-70 ISO 4017	1.000	ST
25	7.312-283.0	Scheibe 8-CuZn ISO 7093-1	1.000	ST
26	5.408-054.0	Rohrkruemmer	1.000	ST
27	6.322-007.0	Handrad 56 D	1.000	ST
28	4.440-003.0	Saugschlauch DN40	1.000	ST
29	5.408-054.0	Rohrkruemmer	1.000	ST
30	6.904-325.0	Patronenfilter	1.000	ST
31	6.322-010.0	Handrad	1.000	ST