

Ersatzteilliste

(1.667-271.0) NT 70/2 Tc *EU

Inhaltsverzeichnis

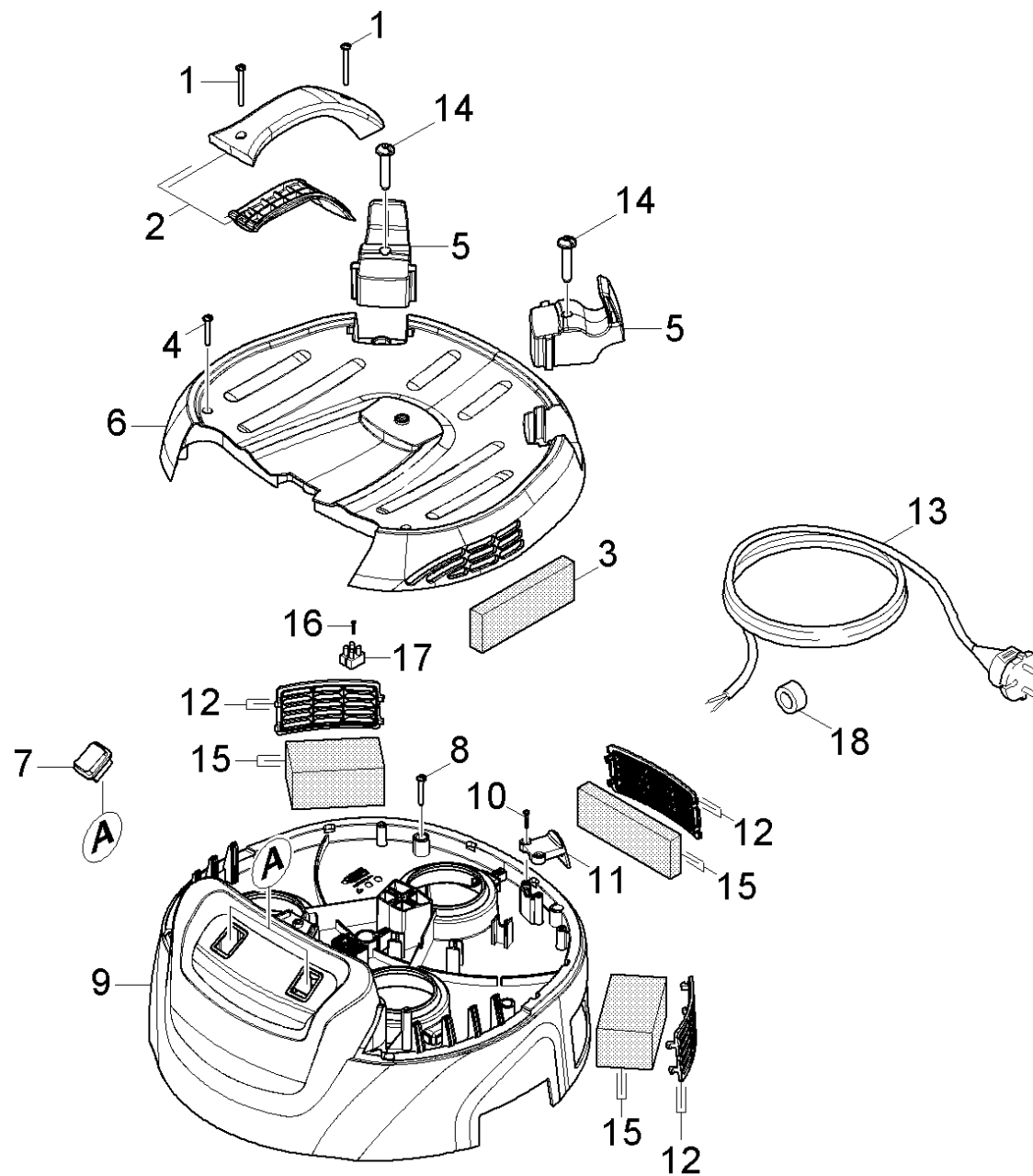
| | |
|--|----|
| NT 70/2 Tc *EU (1.667-271.0) | 3 |
| 4 ETL NT 70/2 Tc *EU (5.972-448.0) | 4 |
| 10 Haube | 5 |
| 20 Saugturbine | 7 |
| 30 Filter | 9 |
| 40 Behaelter | 11 |
| 50 ZUBEHOER | 13 |
| 4 Saugschlauch kpl. C DN40-4000mm (4.440-678.0) | 15 |
| 10 Reparatursatz (2.639-873.0) | 17 |
| 3 ETL ABS Schlauchkupplung C40 neutral (5.958-804.0) | 18 |
| 10 ABS Schlauchkupplung | 19 |
| 11 Reparatursatz (2.639-873.0) | 21 |
| 3 ETL ABS Schlauchkupplung C40 neutral (5.958-804.0) | 22 |
| 10 ABS Schlauchkupplung | 23 |

NT 70/2 Tc *EU (1.667-271.0)

| POS | Artikelnr. | Beschreibung | Anzahl | Einheit |
|------------|-------------------|---------------------|---------------|----------------|
| 4 | 5.972-448.0 | ETL NT 70/2 Tc *EU | 1.000 | ST |

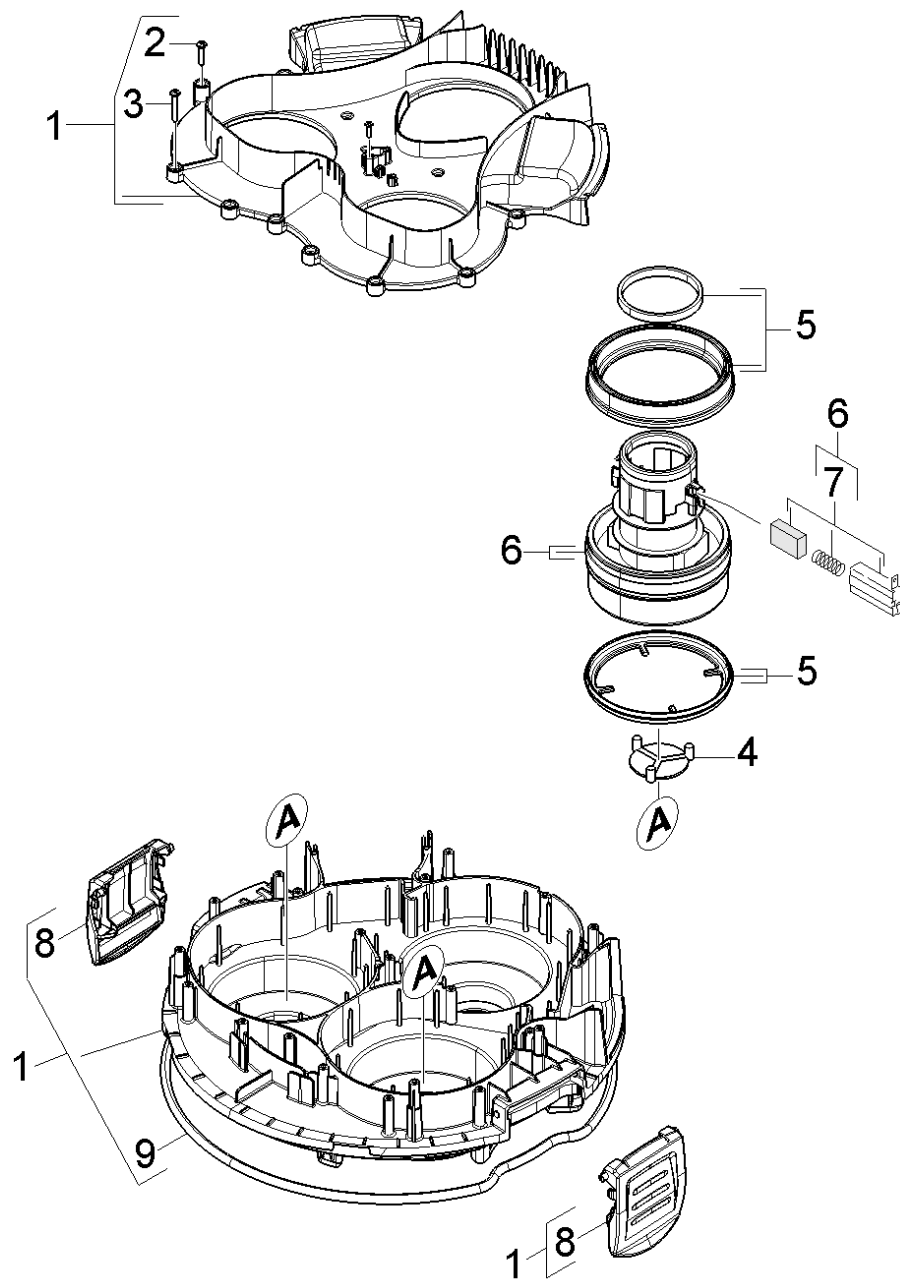
4 ETL NT 70/2 Tc *EU (5.972-448.0)

| POS | Beschreibung | Anzahl | Einheit |
|------------|---------------------|---------------|----------------|
| 10 | Haube | 1.000 | ST |
| 20 | Saugturbine | 1.000 | ST |
| 30 | Filter | 1.000 | ST |
| 40 | Behaelter | 1.000 | ST |
| 50 | ZUBEHOER | 1.000 | ST |



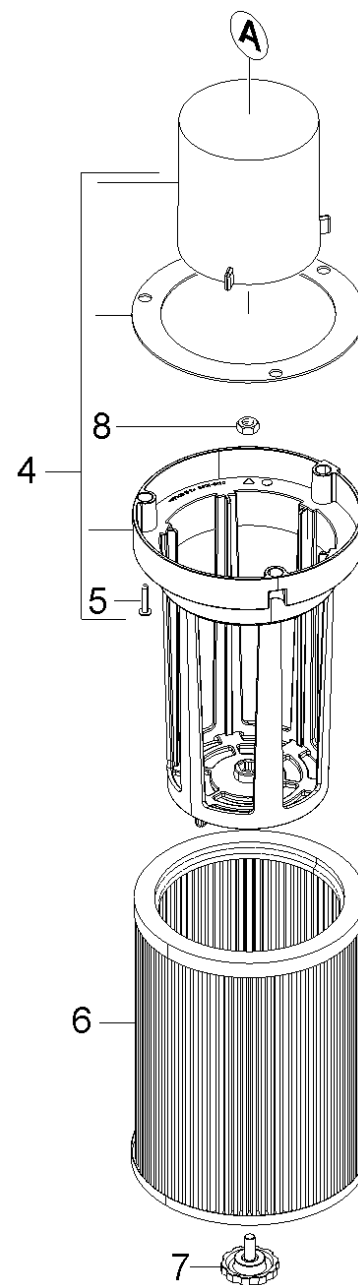
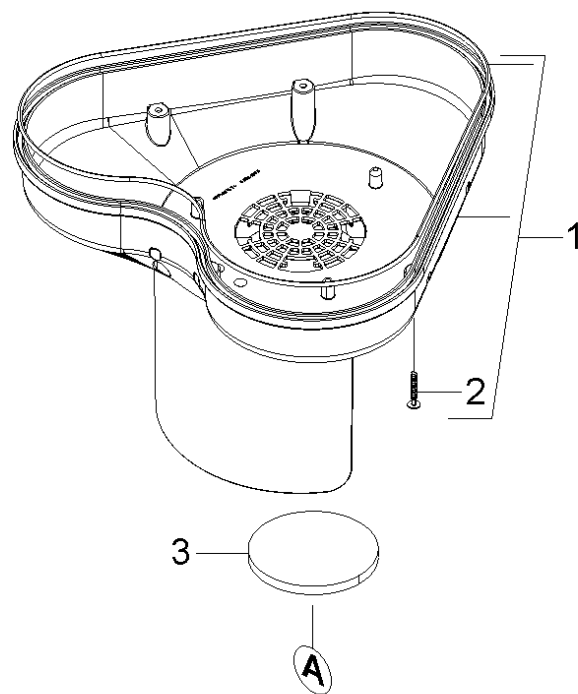
10 Haube

| POS | Artikelnr. | Beschreibung | Anzahl | Einheit | Bemerkung |
|-----|-------------|-----------------------------------|--------|---------|-----------|
| 1 | 7.303-111.0 | Schraube 5x50 -10.9-R2R (K-In6Rd) | 2.000 | ST | |
| 2 | 6.321-225.0 | Set Griff | 1.000 | ST | |
| 3 | 6.414-933.0 | Set Schaum Abdeckung | 1.000 | ST | |
| 4 | 7.303-110.0 | Schraube 5x35 -10.9-R2R (In6Rd) | 1.000 | ST | |
| 5 | 5.672-306.0 | Kabelhaken | 2.000 | ST | |
| 6 | 5.033-432.0 | Abdeckung | 1.000 | ST | |
| 7 | 6.630-468.0 | Schalter Ein/Aus | 2.000 | ST | |
| 8 | 7.303-086.0 | Schraube 5x30 -10.9-R2R (K-In6Rd) | 7.000 | ST | |
| 9 | 5.069-274.0 | Haube NT 70/2 | 1.000 | ST | |
| 10 | 7.303-084.0 | Schraube 4x25 -10.9-R2R (K-In6Rd) | 2.000 | ST | |
| 11 | 5.033-436.0 | Zugentlastung | 1.000 | ST | |
| 12 | 6.554-030.0 | Set Gitter | 1.000 | ST | |
| 13 | 6.647-069.0 | Netzanschlusskabel 10m | 1.000 | ST | *EU |
| 15 | 6.414-911.0 | Set Schaum | 1.000 | ST | |
| 17 | 6.643-121.0 | Klemmleiste 2-polig | 1.000 | ZST | |
| 18 | 6.614-006.0 | Ferritring | 1.000 | ST | |



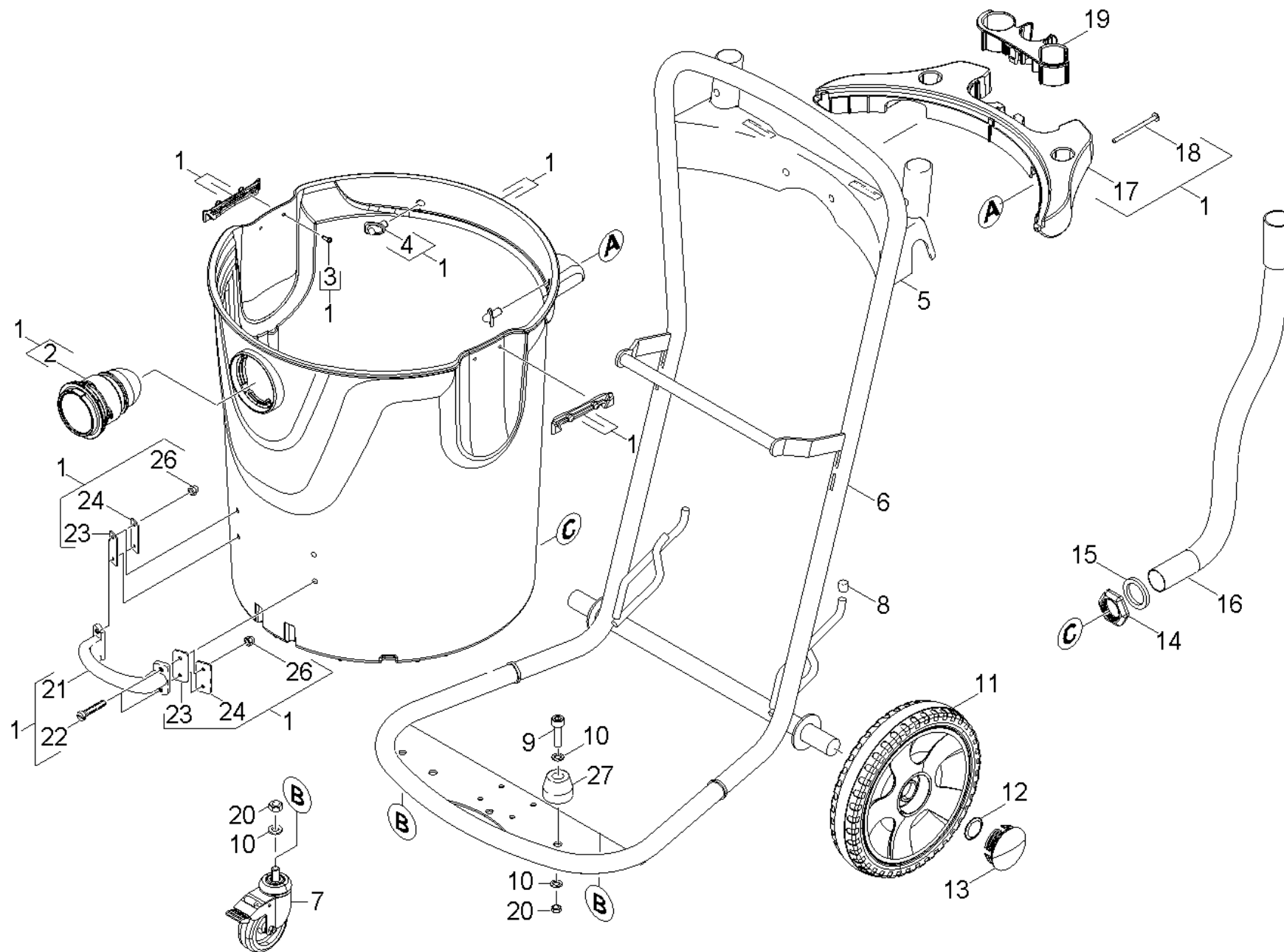
20 Saugturbine

| POS | Artikelnr. | Beschreibung | Anzahl | Einheit |
|------------|-------------------|---------------------------------|---------------|----------------|
| 1 | 6.060-001.0 | Gehaeuse Turbine kpl. | 1.000 | ST |
| 2 | 6.303-200.0 | Schraube 5x25-IN6RD | 1.000 | ST |
| 3 | 7.303-110.0 | Schraube 5x35 -10.9-R2R (In6Rd) | 14.000 | ST |
| 4 | 5.064-320.0 | Deckel Turbine | 2.000 | ST |
| 5 | 6.363-508.0 | Set Dichtung | 2.000 | ST |
| 6 | 6.490-182.0 | Saugturbine | 2.000 | ST |
| 7 | 6.610-246.0 | Kohlebuerste kpl. | 4.000 | ST |
| 8 | 5.033-433.0 | Verschlusslasche | 2.000 | ST |
| 9 | 6.362-857.0 | Schnur Moosgummi D10 | 1.000 | ST |



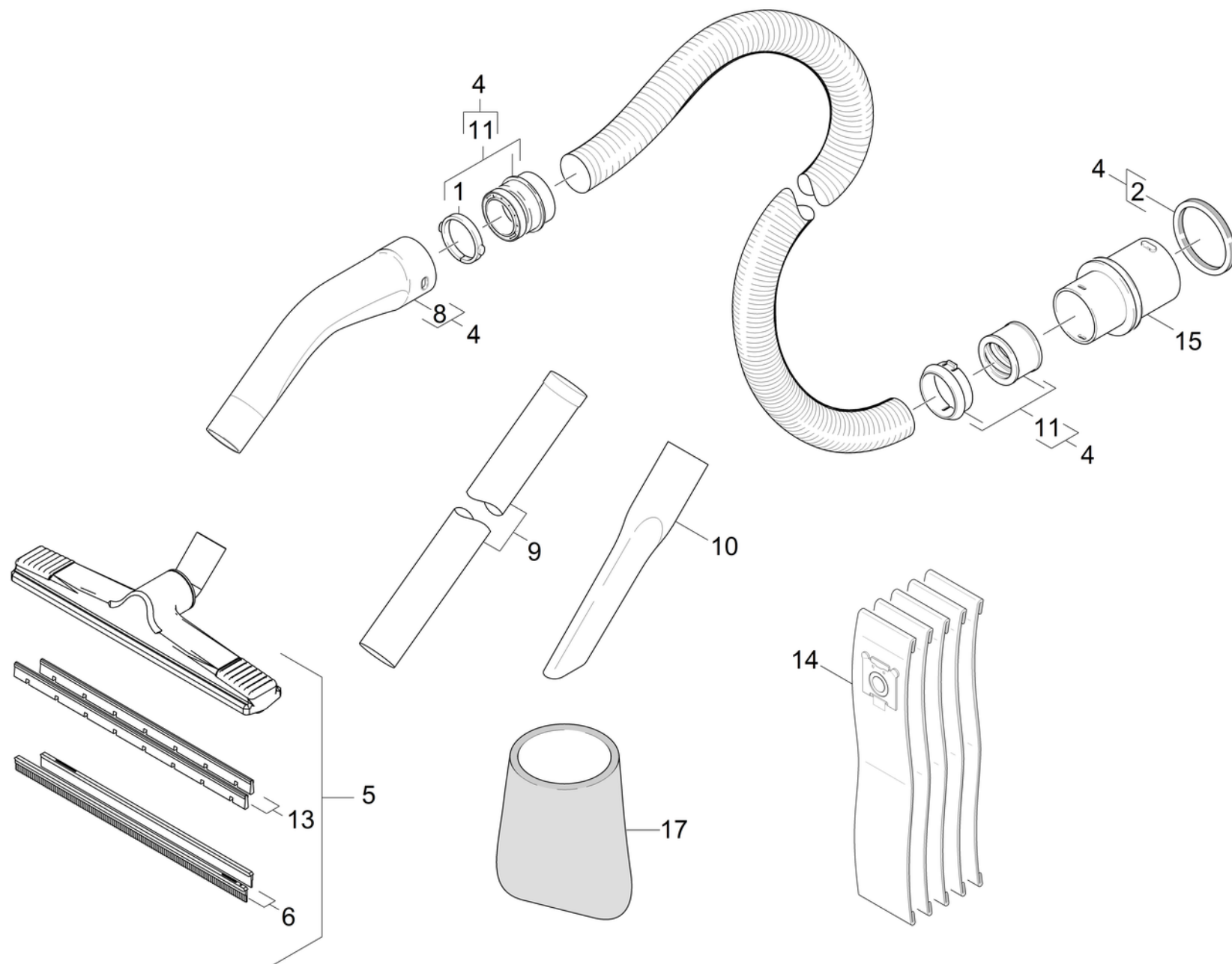
30 Filter

| POS | Artikelnr. | Beschreibung | Anzahl | Einheit | Bemerkung |
|-----|-------------|-----------------------------------|--------|---------|------------------|
| 1 | 6.414-931.0 | Set Luftfuehrung | 1.000 | ST | |
| 2 | 7.303-086.0 | Schraube 5x30 -10.9-R2R (K-In6Rd) | 6.000 | ST | |
| 3 | 6.414-934.0 | Set Schaum Luftfuehrung | 1.000 | ST | |
| 4 | 6.414-932.0 | Set Filterkorb | 1.000 | ST | NT 70/1 - NT70/2 |
| 4 | 2.889-001.0 | Set Filterkorb NT 70/3 | 1.000 | ST | NT 70/3 |
| 5 | 6.303-200.0 | Schraube 5x25-IN6RD | 3.000 | ST | |
| 6 | 6.907-038.0 | Patronenfilter Papier | 1.000 | ST | |
| 7 | 6.321-226.0 | Set Sterngriff | 1.000 | ST | |
| 8 | 7.311-004.0 | 6kt-Mutter M8 -8-A3E ISO 4032 | 1.000 | ST | |



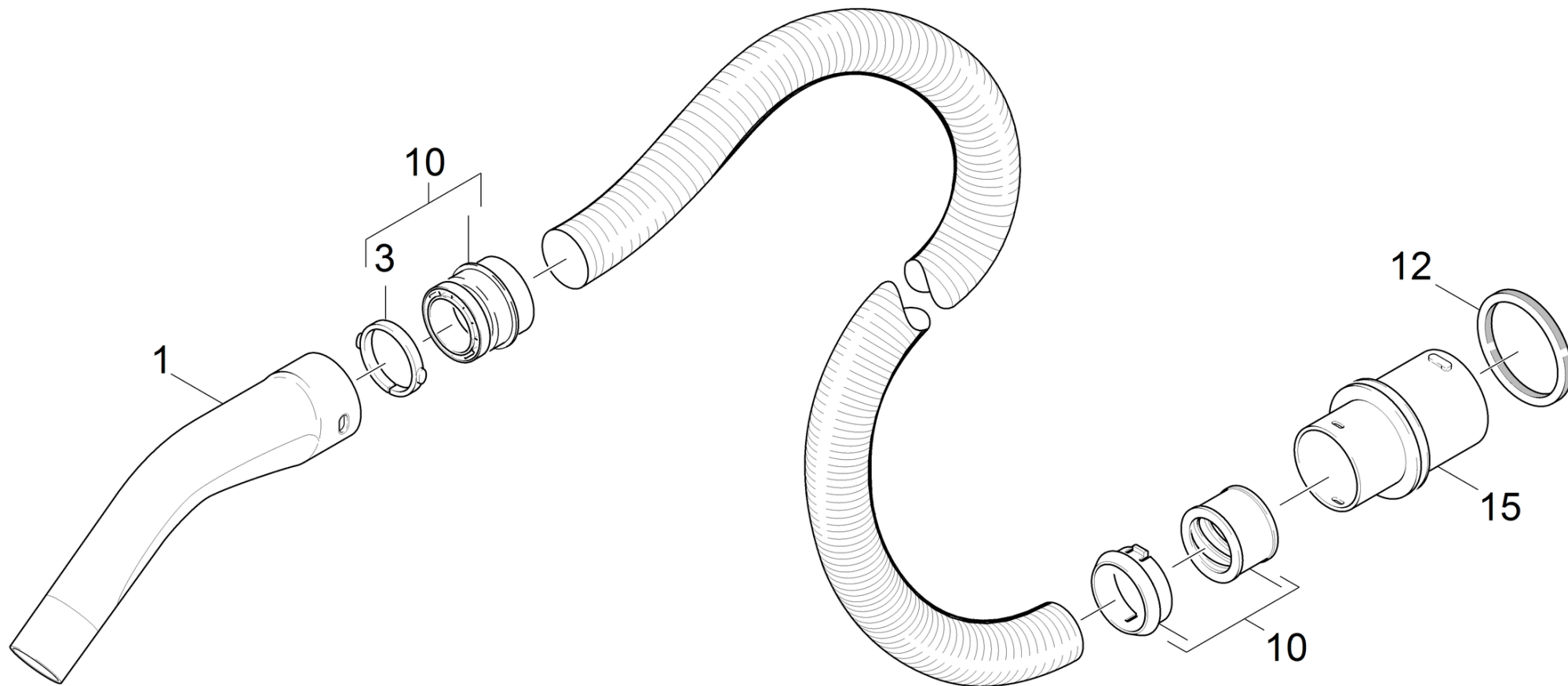
40 Behälter

| POS | Artikelnr. | Beschreibung | Anzahl | Einheit |
|-----|-------------|--|--------|---------|
| 1 | 4.060-877.0 | Behälter kpl. | 1.000 | ST |
| 2 | 5.031-602.0 | Sauganschluss | 1.000 | ST |
| 3 | 7.303-106.0 | Schraube 4x12 -10.9-R2R (IN6RD) | 4.000 | ST |
| 4 | 5.032-285.0 | Befestigung | 2.000 | ST |
| 5 | 5.032-349.0 | Halter Kippfahrgestell | 1.000 | ST |
| 6 | 4.437-634.0 | Kippfahrgestell Behälter Kunststoff | 1.000 | ST |
| 7 | 6.435-241.0 | Lenkrolle mit Bremse 75 | 2.000 | ST |
| 8 | 6.368-371.0 | Abdeckkappe | 4.000 | ST |
| 9 | 7.306-074.0 | Zyl.Schr. M10x35-8.8-A3E ISO4762 | 2.000 | ST |
| 10 | 7.312-005.0 | Scheibe 10-200HV-A3E ISO 7090 | 4.000 | ST |
| 11 | 4.515-320.0 | Rad kpl. | 1.000 | ST |
| 12 | 6.343-217.0 | Klemmscheibe D25 | 2.000 | ST |
| 13 | 5.392-035.0 | Radkappe | 1.000 | ST |
| 14 | 5.031-940.0 | Sechskantmutter | 1.000 | ST |
| 15 | 6.363-250.0 | Dichtring 32x44 | 1.000 | ST |
| 16 | 6.437-634.0 | Ablassschlauch | 1.000 | ST |
| 17 | 5.672-307.0 | Halter Zubehoer gross Kunststoff | 1.000 | ST |
| 18 | 7.303-248.0 | Schraube 5x80-10.9-R2R (K-In6Rd) (12-0,5 | 2.000 | ST |
| 19 | 5.032-014.0 | Halter Zubehoer | 1.000 | ST |
| 20 | 7.311-423.0 | 6kt-Mutter M10 -04-A2E ISO 10511 | 4.000 | ST |
| 21 | 5.321-699.0 | Griff | 1.000 | ST |
| 22 | 7.306-194.0 | Schraube M6x20 -A2-70 (In6Rd) | 4.000 | ST |
| 23 | 6.273-236.0 | Dichtung | 2.000 | ST |
| 24 | 5.058-523.0 | Blechteil | 2.000 | ST |
| 26 | 7.311-334.0 | Hutmutter M6 -A1-50 DIN 917 | 4.000 | ST |
| 27 | 5.332-501.0 | Gummipuffer | 2.000 | ST |



50 ZUBEHOER

| POS | Artikelnr. | Beschreibung | Anzahl | Einheit |
|-----|-------------|---------------------------------|--------|---------|
| 1 | 5.031-905.0 | Spannring C40 | 1.000 | ST |
| 2 | 6.273-009.0 | Dichtring EPDM | 1.000 | ST |
| 4 | 4.440-678.0 | Saugschlauch kpl. C DN40-4000mm | 1.000 | ST |
| 5 | 2.889-117.0 | Bodenduese Ersatz DN40 L400mm | 1.000 | ST |
| 6 | 6.907-513.0 | Gummileiste Set NW35+NW40 | 1.000 | ST |
| 8 | 5.031-904.0 | Kruemmer | 1.000 | ST |
| 9 | 6.900-275.0 | Saugrohr DN40-0,55m | 2.000 | ST |
| 10 | 6.903-033.0 | Fugenduese DN40 | 1.000 | ST |
| 11 | 2.639-873.0 | Reparatursatz | 1.000 | ST |
| 13 | 6.907-511.0 | Set Buerstenstreifen DN40 | 2.000 | ST |
| 14 | 6.904-285.0 | Filtertueten 5St. -NT 65/2 ECO | 1.000 | ST |
| 15 | 5.443-477.0 | Schlauchstutzen DN40 | 1.000 | ST |
| 17 | 2.889-083.0 | Filterschaum verpackt | 1.000 | ST |



4 Saugschlauch kpl. C DN40-4000mm (4.440-678.0)

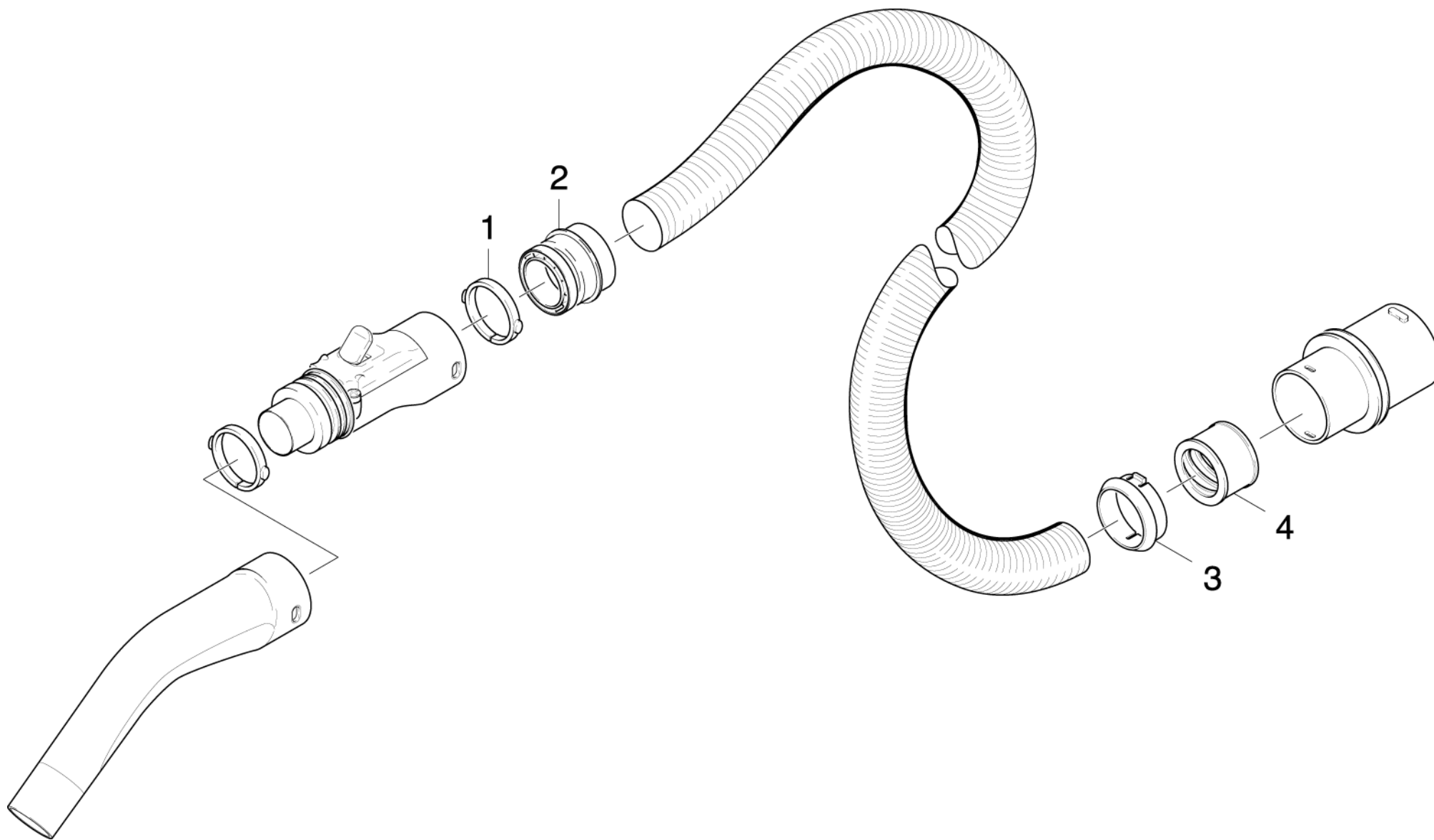
| POS | Artikelnr. | Beschreibung | Anzahl | Einheit |
|------------|-------------------|----------------------|---------------|----------------|
| 1 | 5.031-904.0 | Kruemmer | 1.000 | ST |
| 3 | 5.031-905.0 | Spannring C40 | 1.000 | ST |
| 10 | 2.639-873.0 | Reparatursatz | 1.000 | ST |
| 12 | 6.273-009.0 | Dichtring EPDM | 1.000 | ST |
| 15 | 5.443-477.0 | Schlauchstutzen DN40 | 1.000 | ST |

10 Reparatursatz (2.639-873.0)

| POS | Artikelnr. | Beschreibung | Anzahl | Einheit |
|---------------------------------|-------------------|--------------------------------------|---------------|----------------|
| 3 | 5.958-804.0 | ETL ABS Schlauchkupplung C40 neutral | 1.000 | ST |
| Positionstext2: 26398730 | | | | |

3 ETL ABS Schlauchkupplung C40 neutral (5.958-804.0)

| POS | Beschreibung | Anzahl | Einheit | Bemerkung |
|------------|----------------------|---------------|----------------|------------------|
| 10 | ABS Schlauchkupplung | 1.000 | ST | 2.639-873.0 |



10 ABS Schlauchkupplung

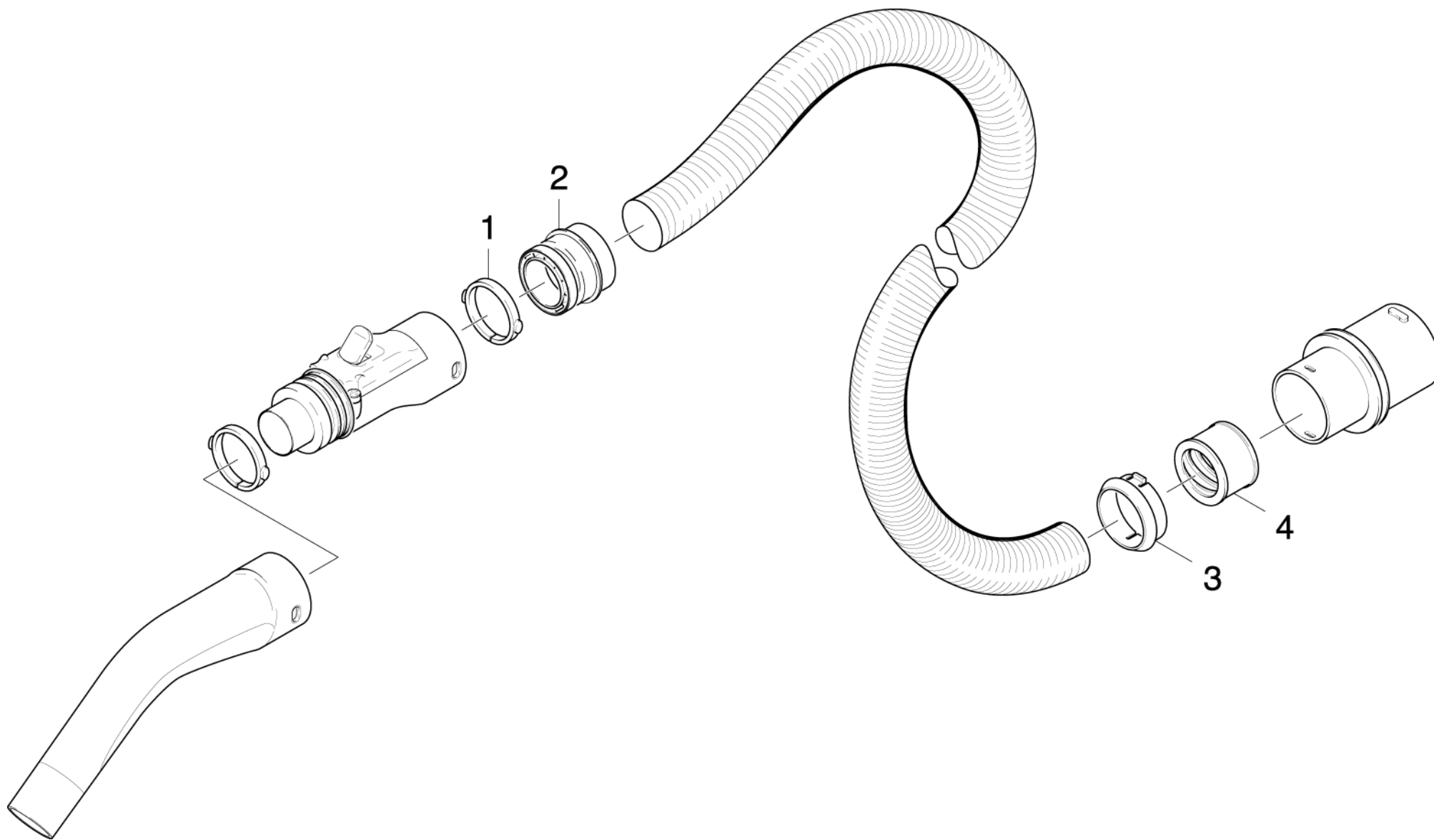
| POS | Artikelnr. | Beschreibung | Anzahl | Einheit |
|------------|-------------------|---------------------|---------------|----------------|
| 1 | 5.031-905.0 | Spannring C40 | 1.000 | ST |
| 2 | 5.406-020.0 | Gewinding C40EL | 1.000 | ST |
| 3 | 6.902-068.0 | Schnapping | 1.000 | ST |
| 4 | 6.902-069.0 | Gewinding | 1.000 | ST |

11 Reparatursatz (2.639-873.0)

| POS | Artikelnr. | Beschreibung | Anzahl | Einheit |
|---------------------------------|-------------|--------------------------------------|--------|---------|
| 3 | 5.958-804.0 | ETL ABS Schlauchkupplung C40 neutral | 1.000 | ST |
| Positionstext2: 26398730 | | | | |

3 ETL ABS Schlauchkupplung C40 neutral (5.958-804.0)

| POS | Beschreibung | Anzahl | Einheit | Bemerkung |
|------------|----------------------|---------------|----------------|------------------|
| 10 | ABS Schlauchkupplung | 1.000 | ST | 2.639-873.0 |



10 ABS Schlauchkupplung

| POS | Artikelnr. | Beschreibung | Anzahl | Einheit |
|------------|-------------------|---------------------|---------------|----------------|
| 1 | 5.031-905.0 | Spannring C40 | 1.000 | ST |
| 2 | 5.406-020.0 | Gewinding C40EL | 1.000 | ST |
| 3 | 6.902-068.0 | Schnapping | 1.000 | ST |
| 4 | 6.902-069.0 | Gewinding | 1.000 | ST |