

Ersatzteilliste

(1.783-213.0) BR 30/4 C Adv *EU

Inhaltsverzeichnis

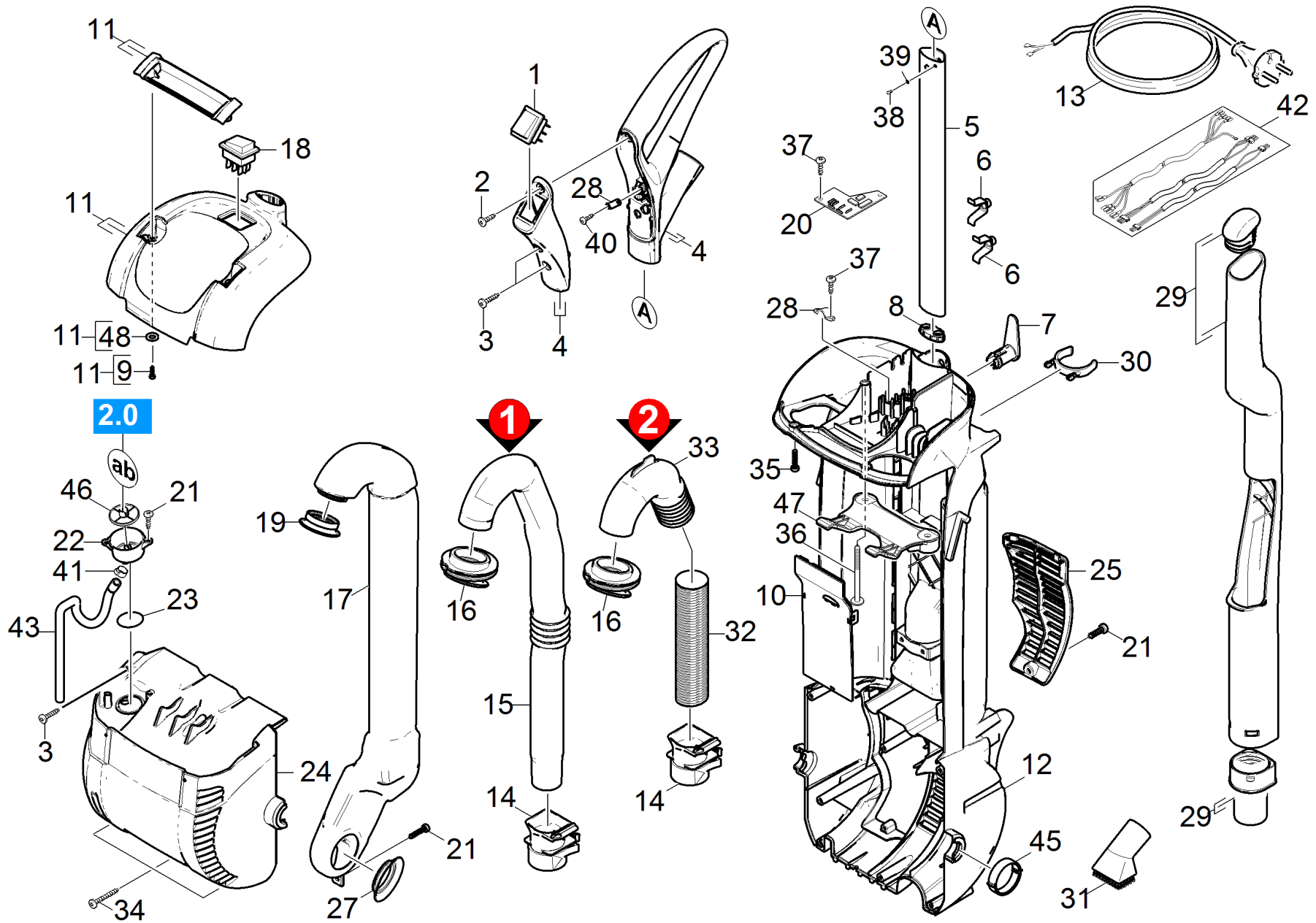
BR 30/4 C Adv *EU (1.783-213.0)	3
4 ETL BR 30/4 C (5.970-925.0)	4
10 Gehaeuse	5
11 Abdeckung Gehaeuse Ersatz (4.033-162.0)	8
20 Tank	10
8 Tankverschluss Ersatz (4.033-749.0)	12
10 Schwimmer Ersatz (4.033-750.0)	14
30 Turbine	16
40 Buerstenkopf	18
12 Buerstenwalze orange Zubehoer 300mm (2.642-661.0)	21
10 Buerstenwalze orange kpl. 300 (4.762-484.0)	22
12 Buerstenwalze rot kpl. BR 30/4 C (4.762-005.0)	24
12 Buerstenwalze kpl. weiss (4.762-452.0)	26
12 Walze Mikrofaser kpl. (4.762-453.0)	28
50 ABS Teppichreinigung	30
2 Buerstenwalze blau kpl. 300 (4.762-499.0)	32

BR 30/4 C Adv *EU (1.783-213.0)

POS	Artikelnr.	Beschreibung	Anzahl	Einheit
4	5.970-925.0	ETL BR 30/4 C	1.000	ST

4 ETL BR 30/4 C (5.970-925.0)

POS	Beschreibung	Anzahl	Einheit
10	Gehaeuse	1.000	ST
20	Tank	1.000	ST
30	Turbine	1.000	ST
40	Buerstenkopf	1.000	ST
50	ABS Teppichreinigung	1.000	ST

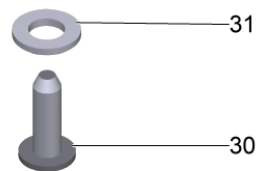


10 Gehaeuse

POS	Artikelnr.	Beschreibung	Anzahl	Einheit	Bemerkung	Fußnotentext
1	6.632-493.0	Schalter 2-polig Wasser	1.000	ST		
2	7.303-212.0	Schraube 5x20 -A2-70 (In6Rd)	1.000	ST		
3	7.303-118.0	Schraube 5x40 -A2-70 (IN6Rd)	5.000	ST		
4	4.033-170.0	Griff kpl. Ersatz	1.000	ST		
5	5.033-228.0	Stiel Alu	1.000	ST		
6	5.033-195.0	Feder Stiel	2.000	ST		
7	5.044-661.0	Kabelhaken gelb	1.000	ST		
8	5.033-196.0	Stopfen Stiel	1.000	ST		
9	7.303-107.0	Schraube 5x16 -10.9-P2R (K-In6Rd)	2.000	ST		
10	5.033-175.0	Abdeckung Kabel	1.000	ST		
11	4.033-162.0	Abdeckung Gehaeuse Ersatz	1.000	ST		
12	5.033-172.0	Gehaeuse	1.000	ST		
13	6.649-770.0	Netzanschlusskabel 12m *GB	1.000	ST	*GB	
		Positionstext1: /1.783-207.0				
13	6.649-658.0	Netzanschlusskabel 10m *JP 50Hz	1.000	ST	*JP	
		Positionstext1: /1.783-203.0 / -204.0				
13	6.649-600.0	Netzanschlusskabel 10m *USA	1.000	ST	*US	
		Positionstext1: /1.783-202.0				
13	6.649-514.0	Netzanschlusskabel 10m *EU	1.000	ST	*EU	
		Positionstext1: /1.783-200.0 / -205.0 / -211.0 / -213.0				
14	5.407-135.0	Muffe Saugrohr staubgrau	1.000	ST		GRAU
14	5.407-115.0	Muffe Saugrohr	1.000	ST		GELB
15	5.033-179.0	Saugleitung Tank	1.000	ST		VERSION 1
		Positionstext1: /1.783-200.0 / -202.0 / -203.0 / -204.0				
		Positionstext2: / -211.0				
16	5.363-688.0	Dichtlippe SWT-SL-SB	1.000	ST		
17	5.033-178.0	Saugleitung Turbine	1.000	ST		
18	6.630-385.0	Schalter	1.000	ST		
19	5.363-687.0	Dichtlippe SWT-SL-T	1.000	ST		
20	6.682-974.0	Verteilerplatine BR 30/4 C	1.000	ST		
21	7.303-104.0	Schraube 5x16 -A2-70 (IN6RD)	5.000	ST		
22	5.033-190.0	Trichter Ventil	1.000	ST		
23	6.362-604.0	O-Ring 27,0 X 3,0	1.000	ST		

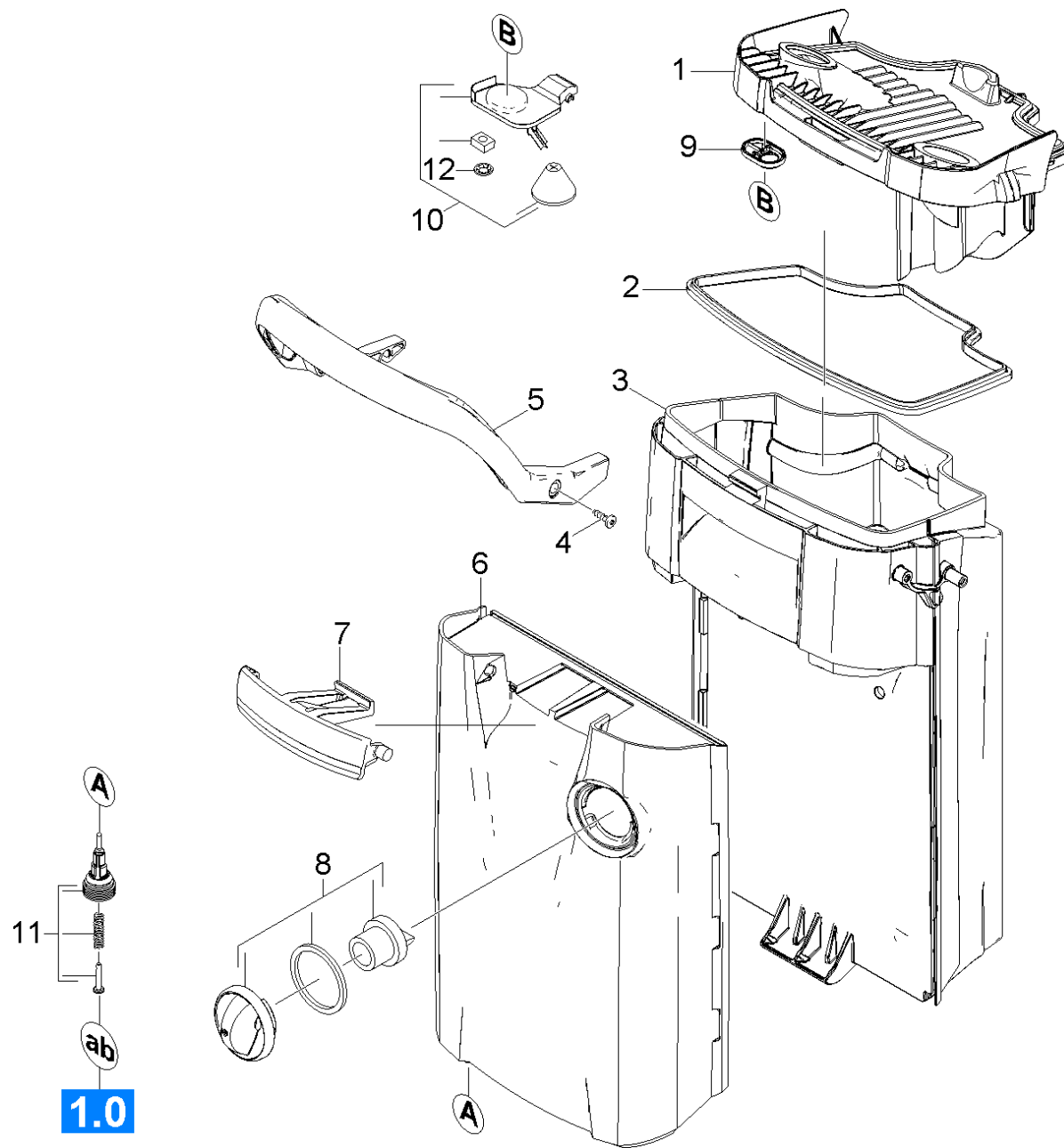
10 Gehaeuse

POS	Artikelnr.	Beschreibung	Anzahl	Einheit	Bemerkung	Fußnotentext
24	5.033-173.0	Motorgehaeuse	1.000	ST		
25	5.033-174.0	Klappe Lueftung	1.000	ST		
27	5.363-689.0	Dichtlippe Geblaesemotor SL	1.000	ST		
28	6.903-241.0	Klemmschelle	3.000	ST		
29	4.033-227.0	Handrohr Ersatz	1.000	ST		VERSION 2
	Positionstext1: /1.783-205.0					
30	5.041-111.0	Clip Zubehoer	2.000	ST		
	Positionstext1: /1.783-205.0					
31	6.000-011.0	Saugpinsel DN35	1.000	ST		
	Positionstext1: /1.783-205.0					
32	6.391-725.0	Saugschlauch DN32 - 370mm	1.000	ST		VERSION 2
	Positionstext1: /1.783-205.0					
33	5.033-237.0	Saugleitung Muffe Tank	1.000	ST		VERSION 2
	Positionstext1: /1.783-205.0					
34	7.303-268.0	Schraube 5x30 -A2-70 (In6Rd)	3.000	ST		
35	7.303-086.0	Schraube 5x30 -10.9-R2R (K-In6Rd)	2.000	ST		
36	6.303-294.0	Schraube 5x65-10.9-A2K (Kombi-IN6RD)	2.000	ST		
37	7.303-095.0	Schraube 4x 12-ST-10.9-R2R (IN6RD)	4.000	ST		
38	7.303-030.0	Schraube M4x8 -St-P2R (In6Rd)	1.000	ST		
39	7.312-230.0	Faecherscheibe A4,3-FSt-A3E DIN6798	1.000	ST		
40	7.303-102.0	Schraube 3,5x12 -A2-70-bk (In6Rd)	2.000	ST		
41	6.388-701.0	Schlauchschelle mit Einlage 13,3	1.000	ST		
42	4.822-540.0	Kabelbaum BR 30/4 C	1.000	ST		
43	5.033-952.0	Formschlauch Frischwasser BR 30/4	1.000	ST		
45	4.250-079.0	LAGERSCHALE KPL.	2.000	ST		
46	5.033-905.0	Sieb Frischwasser	1.000	ST		
47	5.033-265.0	Fuehrung Tankdeckel	1.000	ST		
48	7.312-026.0	Scheibe 6 -A2 ISO 7090	2.000	ST		



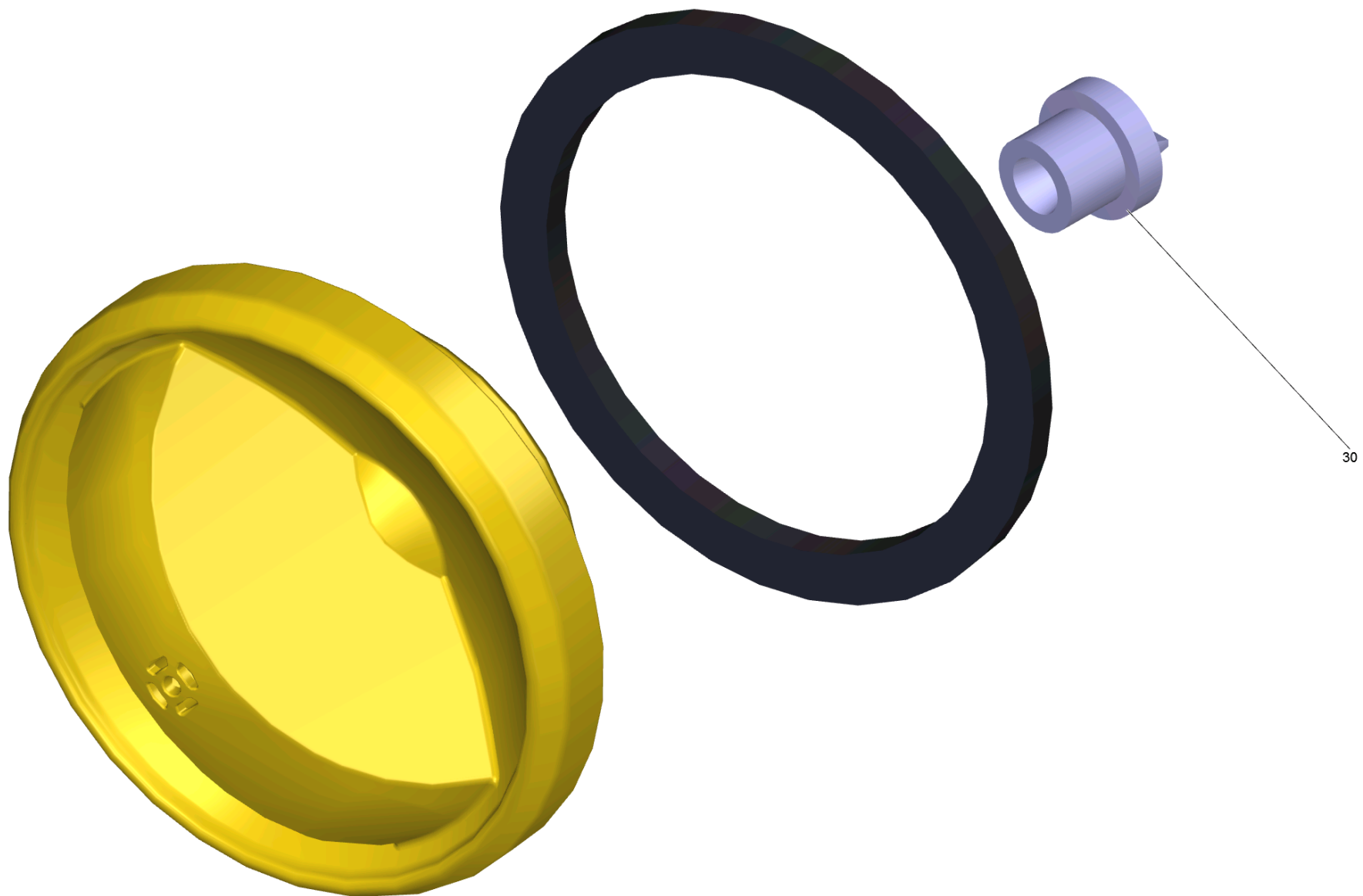
11 Abdeckung Gehaeuse Ersatz (4.033-162.0)

POS	Artikelnr.	Beschreibung	Anzahl	Einheit
30	7.303-107.0	Schraube 5x16 -10.9-P2R (K-In6Rd)	2.000	ST
31	7.312-026.0	Scheibe 6 -A2 ISO 7090	2.000	ST



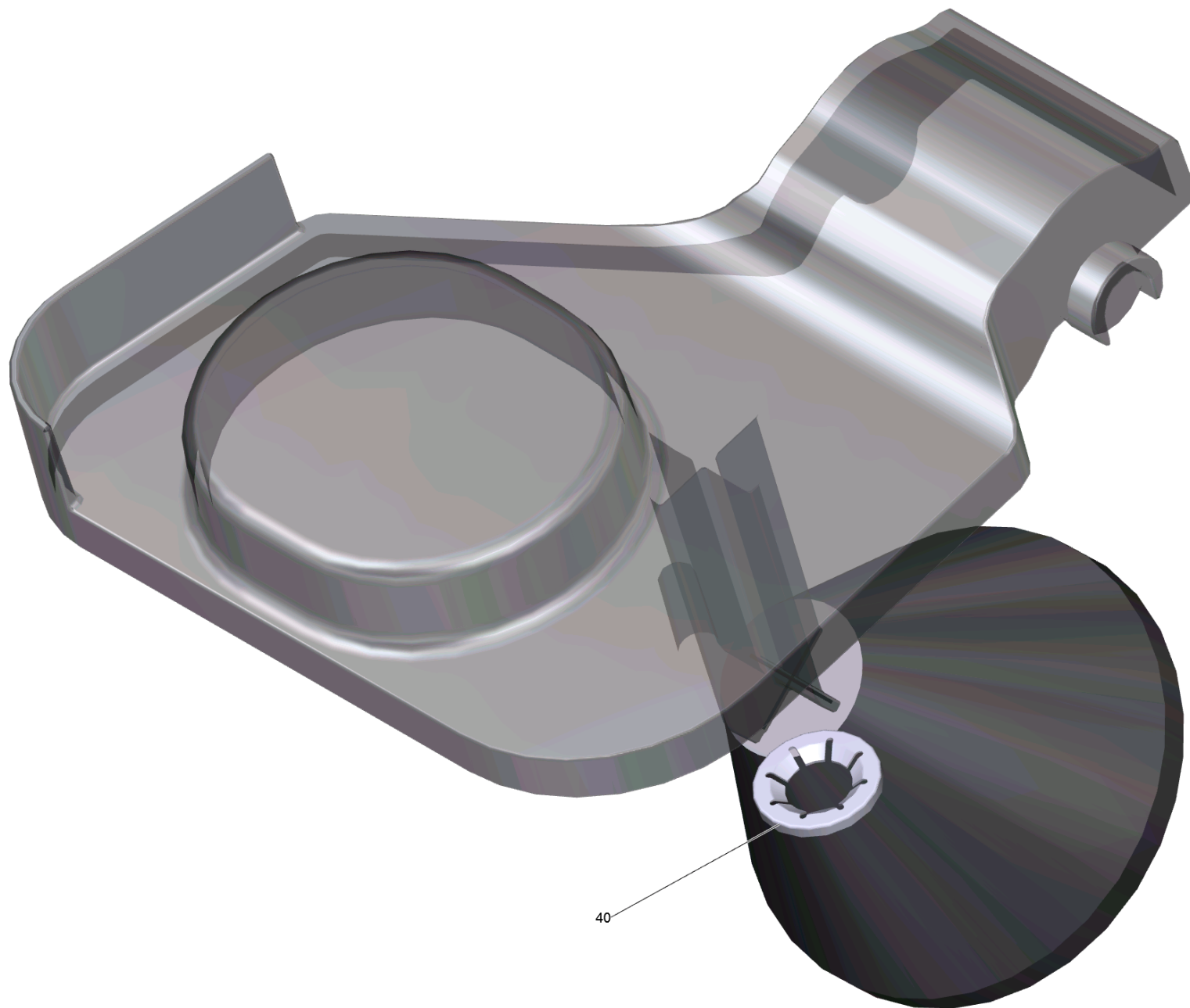
20 Tank

POS	Artikelnr.	Beschreibung	Anzahl	Einheit	Fußnotentext
1	5.033-181.0	Deckel Schmutzwassertank	1.000	ST	
2	5.363-711.0	Dichtung Deckel Tank SW	1.000	ST	
3	5.033-747.0	Schmutzwassertank	1.000	ST	GRAU
3	5.033-180.0	Schmutzwassertank	1.000	ST	GELB
4	7.303-107.0	Schraube 5x16 -10.9-P2R (K-In6Rd)	2.000	ST	
5	5.033-598.0	Tragegriff Tank gelb	1.000	ST	GELB
5	5.033-183.0	Tragegriff Tank schwarz	1.000	ST	SCHWARZ
6	5.033-754.0	Frischwassertank	1.000	ST	GRAU
6	5.033-185.0	Frischwassertank	1.000	ST	GELB
7	5.033-748.0	Raste Frischwassertank	1.000	ST	GELB
7	5.033-186.0	Raste Frischwassertank	1.000	ST	SCHWARZ
8	4.033-749.0	Tankverschluss Ersatz	1.000	ST	GELB
8	4.033-187.0	Tankverschluss Ersatz	1.000	ST	SCHWARZ
9	5.363-702.0	Dichtung Schwimmer	1.000	ST	
10	4.033-750.0	Schwimmer Ersatz	1.000	ST	
11	4.190-029.0	Ventil Frischwassertank BR 30/4	1.000	ST	
12	6.343-149.0	Schnellbefestiger	1.000	ST	



8 Tankverschluss Ersatz (4.033-749.0)

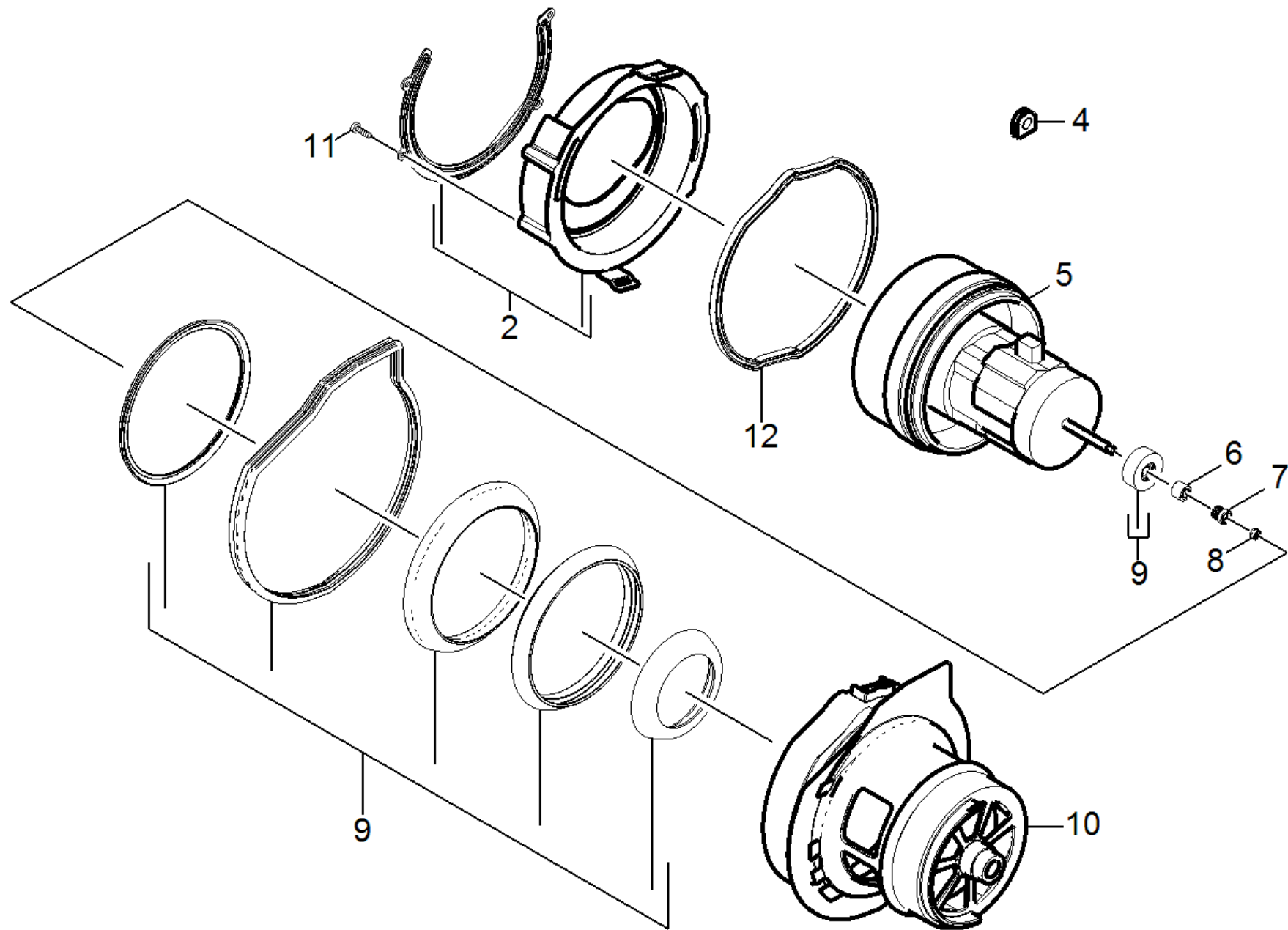
POS	Artikelnr.	Beschreibung	Anzahl	Einheit
30	6.414-896.0	Entlueftungsventil	1.000	ST



40

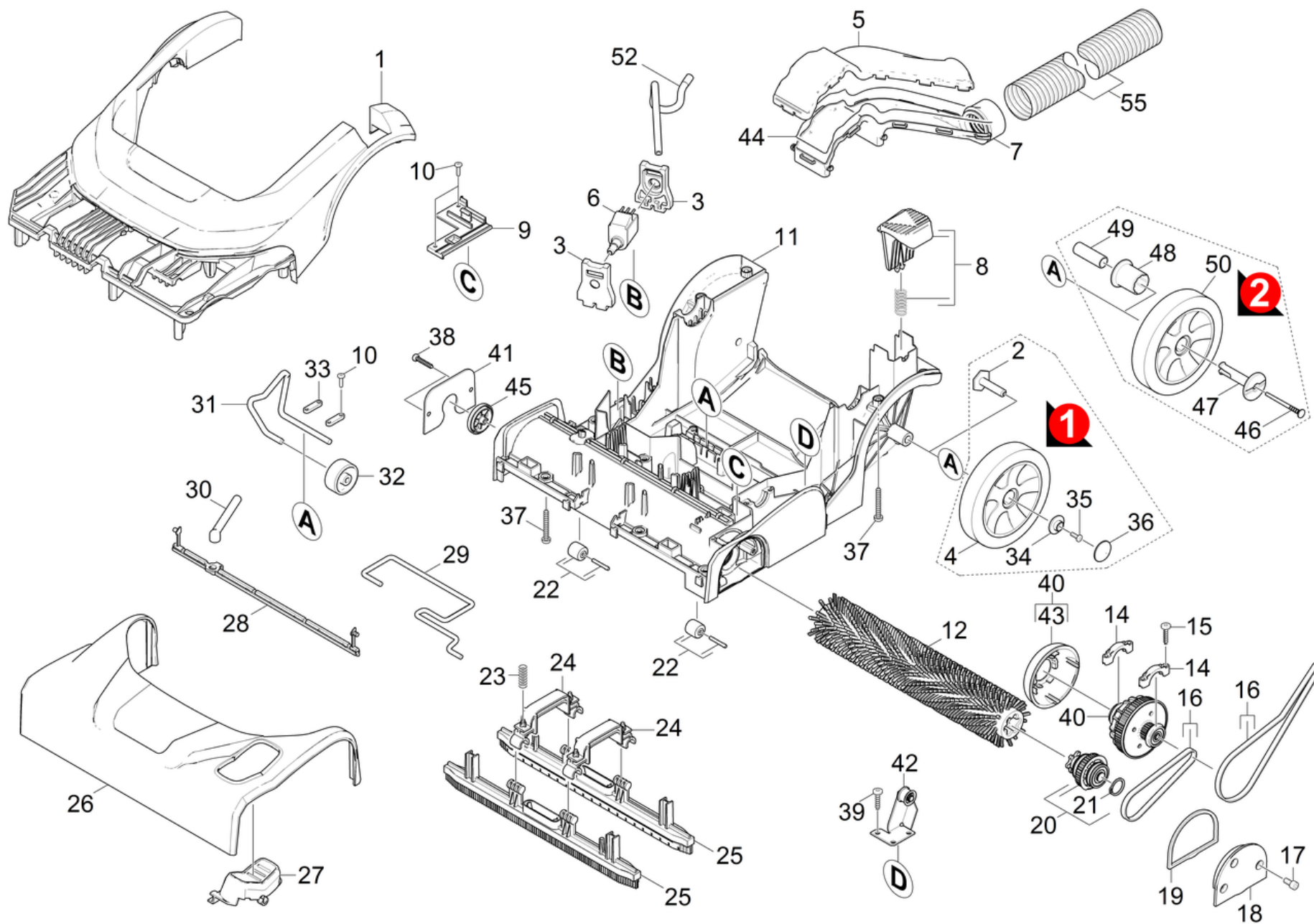
10 Schwimmer Ersatz (4.033-750.0)

POS	Artikelnr.	Beschreibung	Anzahl	Einheit
40	6.343-149.0	Schnellbefestiger	1.000	ST



30 Turbine

POS	Artikelnr.	Beschreibung	Anzahl	Einheit
2	4.033-176.0	Deckel Kapsel Ersatz	1.000	ST
4	6.648-064.0	Kabeltuelle	1.000	ST
5	4.490-244.0	Turbine Set JP	1.000	ST
	Positionstext1: /1.783-203.0 / -204.0			
5	4.490-231.0	Turbine Set EU	1.000	ST
	Positionstext1: /1.783-200.0 / -205.0 / -207.0 / -211.0			
	Positionstext2: / -213.0			
5	4.490-243.0	Turbine Set USA	1.000	ST
	Positionstext1: /1.783-202.0			
6	5.033-194.0	Bordscheibe Ritzel	1.000	ST
7	5.033-263.0	Motor Ritzel z13 M3	1.000	ST
8	7.311-065.0	6kt-Mutter M 5-A2-70 ISO 4032	1.000	ST
9	4.363-690.0	Dichtungssatz	1.000	ST
10	5.033-176.0	Kapsel Motor	1.000	ST
11	7.303-104.0	Schraube 5x16 -A2-70 (IN6RD)	4.000	ST
12	5.363-725.0	Dichtung Kapsel	1.000	ST



40 Buerstenkopf

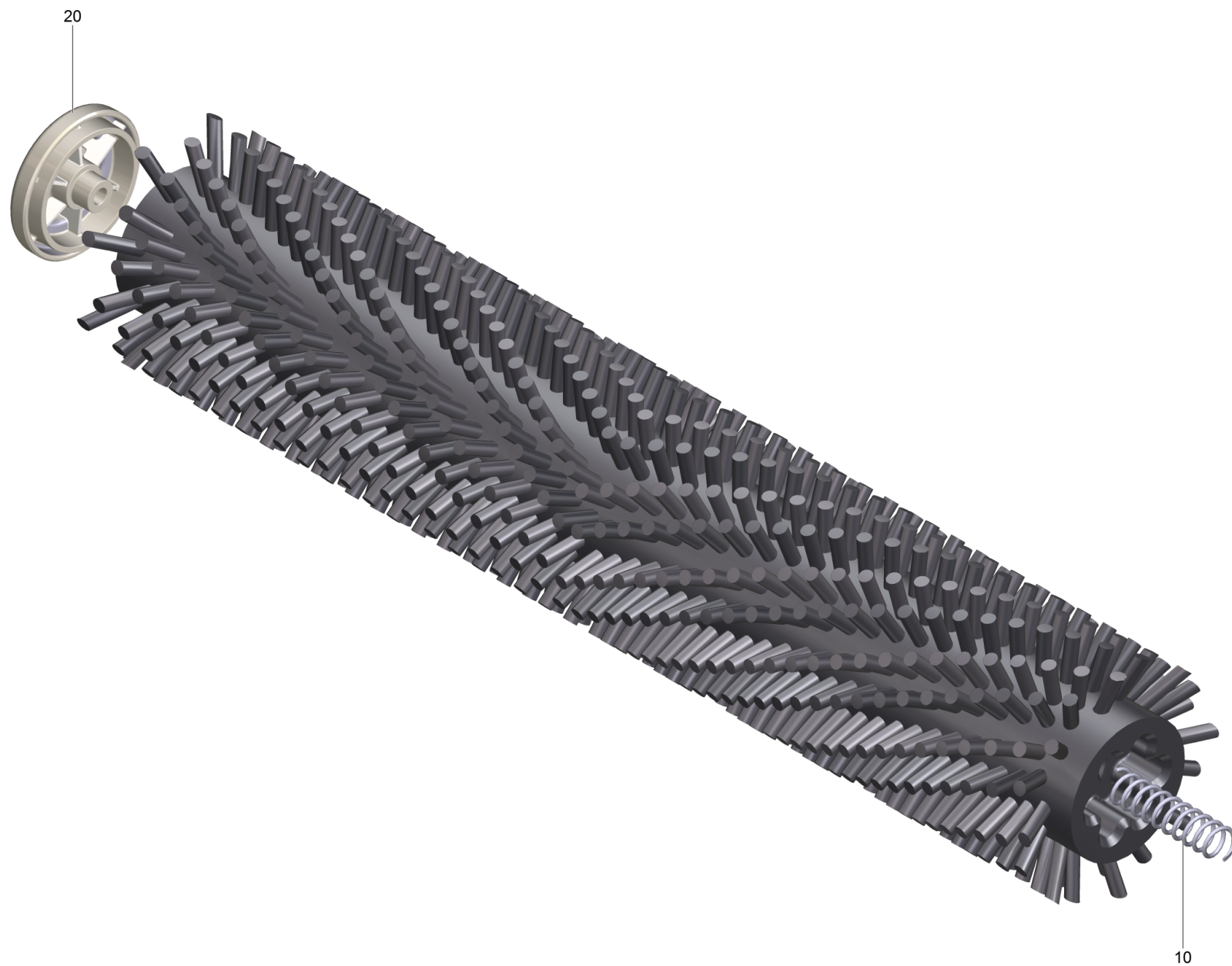
POS	Artikelnr.	Beschreibung	Anzahl	Einheit	Bemerkung	Fußnotentext
1	5.033-201.0	Abdeckung Buerstenkopf	1.000	ST		GELB
1	5.033-755.0	Abdeckung Buerstenkopf	1.000	ST		GRAU
2	5.100-590.0	Radbolzen	2.000	ST		VERSION 1
3	5.363-694.0	Lager Gummi Pumpe	2.000	ST		
4	5.515-322.0	Rad D121	2.000	ST		VERSION 1
5	5.033-258.0	Saugkanal Oberteil	1.000	ST		
6	6.473-536.0	Pumpe *JP 50 Hz	1.000	ST		
		Positionstext1: /1.783-203.0				
6	6.473-522.0	Pumpe	1.000	ST		
		Positionstext1: /1.783-200.0 / -205.0 / -207.0 / -211.0				
		Positionstext2: / -213.0				
6	6.473-535.0	Pumpe	1.000	ST		
		Positionstext1: /1.783-202.0 / -204.0				
7	5.033-207.0	Saugkanal Buerstenkopf	1.000	ST		
8	4.481-291.0	Pedal kpl. nur fuer Ersatz	1.000	ST		GELB
8	4.481-000.0	Fusshebel kpl. nur fuer Ersatz	1.000	ST		SCHWARZ
9	5.033-238.0	Abdeckung Platte Schalter	1.000	ST		
10	7.303-026.0	Schraube 4x16 -A2-70 (In6Rd)	6.000	ST		
11	5.033-200.0	Gehaeuse Buerstenkopf	1.000	ST		
12	4.762-453.0	Walze Mikrofaser kpl.	1.000	ST		
12	2.642-661.0	Buerstenwalze orange Zubehoer 300mm	1.000	ST		
12	4.762-452.0	Buerstenwalze kpl. weiss	1.000	ST		
12	4.762-005.0	Buerstenwalze rot kpl. BR 30/4 C	1.000	ST		
14	5.033-222.0	Kupplung Klemmbock	2.000	ST		
15	7.303-096.0	Schraube 4x22 -ST-10.9-R2R (IN6RD)	4.000	ST		
16	4.348-450.0	Zahnriemen Set	1.000	ST		
17	7.303-212.0	Schraube 5x20 -A2-70 (In6Rd)	3.000	ST		
18	5.033-223.0	Lager Aufnahme Antrieb	1.000	ST		
19	5.363-713.0	Dichtung Lagerdeckel	1.000	ST		
20	3.763-098.0	Baugruppe Buerstenantrieb	1.000	ST		
21	7.343-001.0	Sicherungsring 10x1-Rf-St DIN 471	1.000	ST		
22	4.880-058.0	Laufrollensatz	2.000	ST		

40 Buerstenkopf

POS	Artikelnr.	Beschreibung	Anzahl	Einheit	Bemerkung	Fußnotentext
23	5.332-952.0	Feder	4.000	ST		
24	5.033-224.0	Steg Saugbalken	2.000	ST		
25	4.777-324.0	Saugbalken kpl. oelfest 300	2.000	ST		
25	4.777-008.0	Saugbalken kpl. Ersatz Silikon	2.000	ST		
26	4.033-202.0	Stossfaenger Ersatz	1.000	ST		
27	5.033-225.0	Pedal Saugbalken	1.000	ST		
28	5.190-255.0	Leiste Wasserverteiler	1.000	ST		
29	5.034-803.0	Buegel Saugbalken	1.000	ST		
30	5.363-698.0	Schlauchtuelle	1.000	ST		
31	5.034-826.0	Buegel Hoehenverstellung	1.000	ST		
32	5.515-069.0	Rad	1.000	ST		
33	6.647-513.0	Zugentlastung	2.000	ZST		
34	5.100-591.0	Scheibe Rad	2.000	ST		VERSION 1
35	7.306-181.0	Schraube M 5x 12-A2-70 (In6Rd)	2.000	ST		VERSION 1
36	6.343-224.0	Schnellbefestiger	2.000	ST		VERSION 1
37	7.303-268.0	Schraube 5x30 -A2-70 (In6Rd)	12.000	ST		
38	7.303-269.0	Senkschraube 4x20 -A2-70 (In6Rd)	2.000	ST		
39	7.303-104.0	Schraube 5x16 -A2-70 (IN6RD)	2.000	ST		
40	4.470-043.0	Kupplung kpl.	1.000	ST		
41	5.009-415.0	Halteblech Buerste	1.000	ST		
42	4.470-040.0	Anpressrolle kpl.	1.000	ST		
43	5.033-269.0	Kappe Kupplung	1.000	ST		
44	6.273-037.0	Dichtschnur Moosgummi 3	1.000	M		ALS METERWARE BESTELLEN
45	5.033-230.0	Fadenabweiser	1.000	ST		
46	5.033-279.0	Stift Rasthaken Rad	2.000	ST		VERSION 2
47	5.033-208.0	Rasthaken Rad	2.000	ST		VERSION 2
48	5.033-264.0	Gleitlager mit Bund	2.000	ST		VERSION 2
49	5.112-863.0	Buchse	2.000	ST		VERSION 2
50	5.515-366.0	Rad D121	2.000	ST	VERSION 2	GRAU
50	5.515-338.0	Rad D121	2.000	ST	VERSION 2	GELB
52	5.033-952.0	Formschlauch Frischwasser BR 30/4	1.000	ST		
55	6.391-724.0	Saugschlauch DN32 -130mm	1.000	ST		

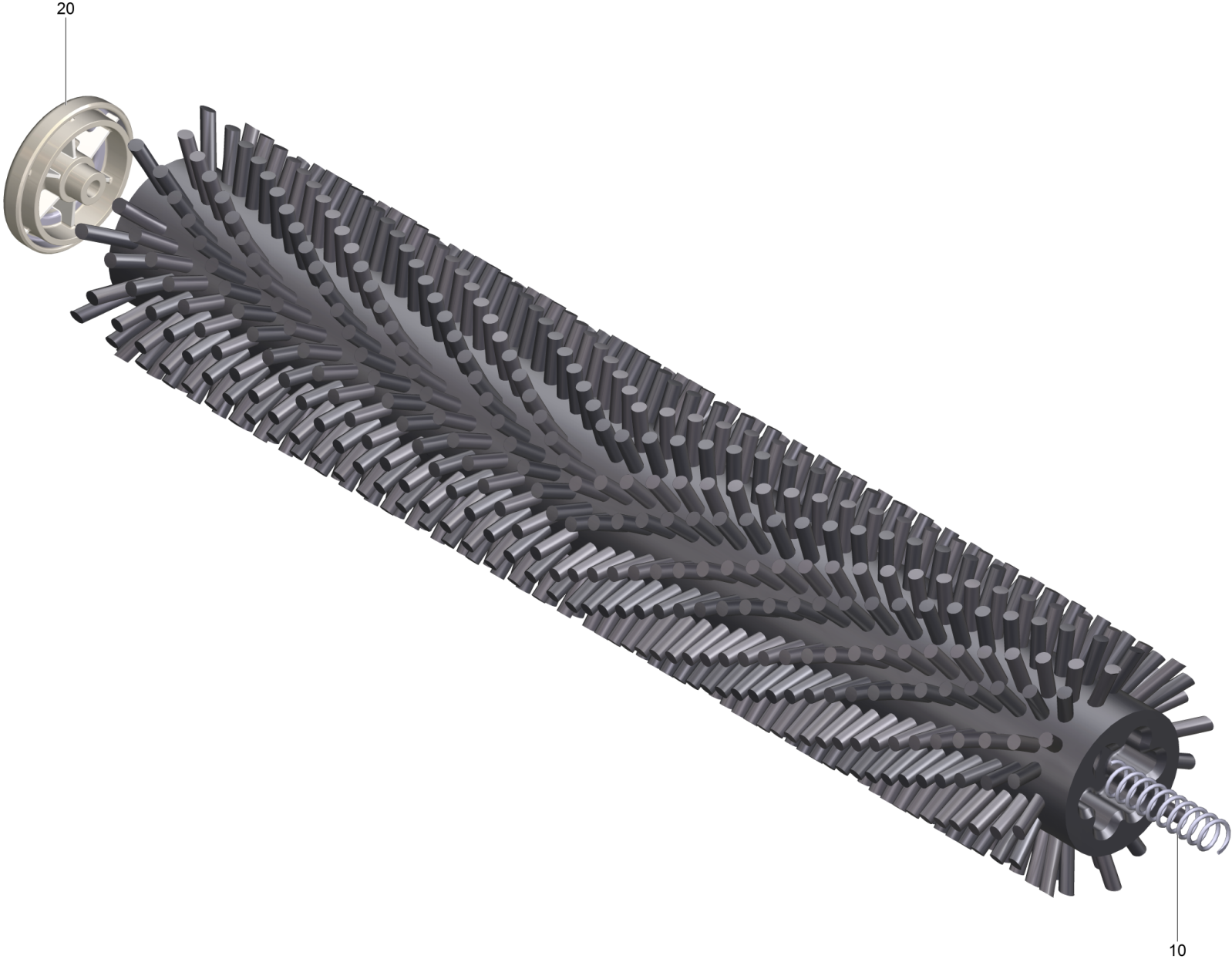
12 Buerstenwalze orange Zubehoer 300mm (2.642-661.0)

POS	Artikelnr.	Beschreibung	Anzahl	Einheit
10	4.762-484.0	Buerstenwalze orange kpl. 300	1.000	ST



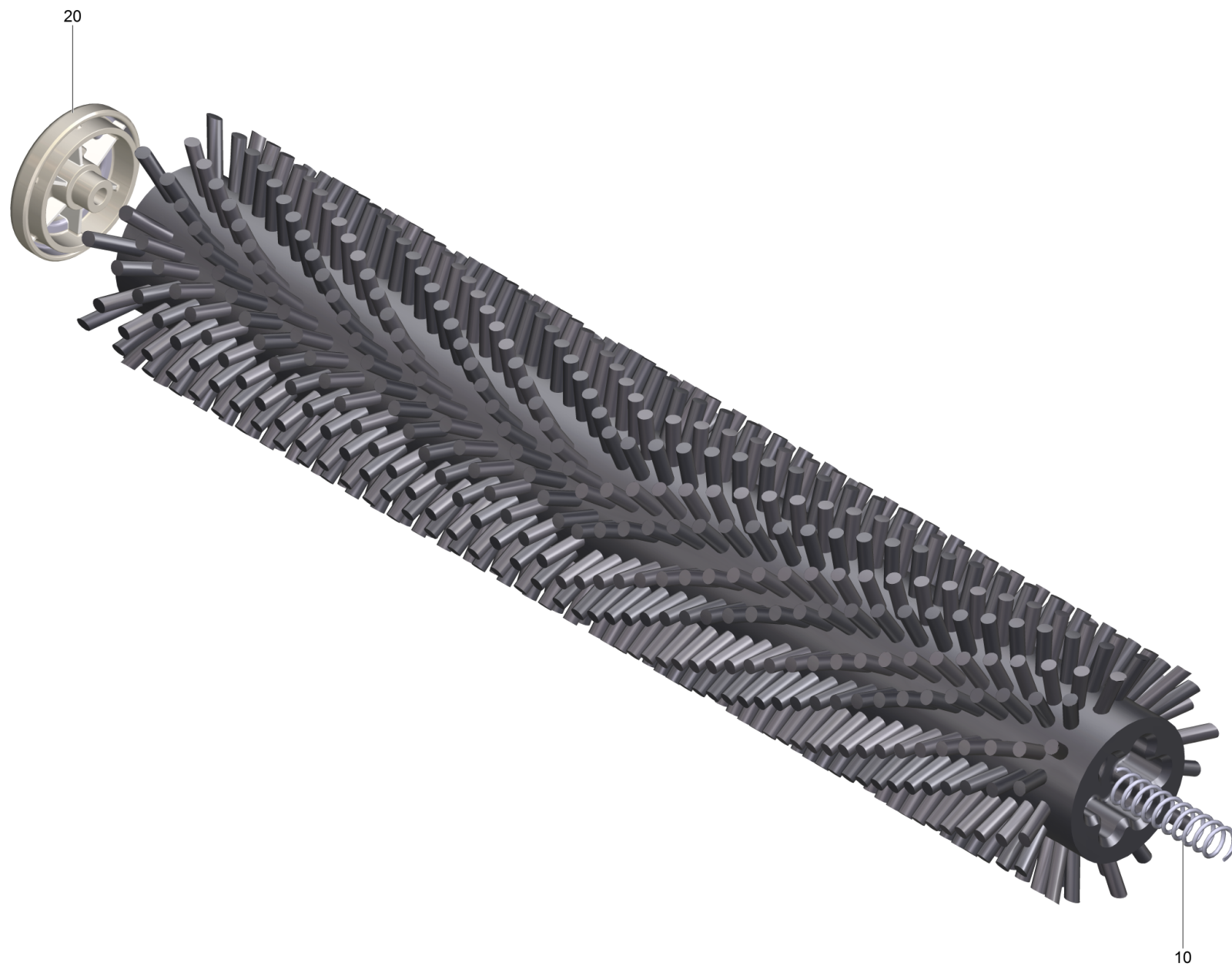
10 Buerstenwalze orange kpl. 300 (4.762-484.0)

POS	Artikelnr.	Beschreibung	Anzahl	Einheit
10	5.332-082.0	Schraubenfeder	1.000	ST
20	5.033-230.0	Fadenabweiser	1.000	ST



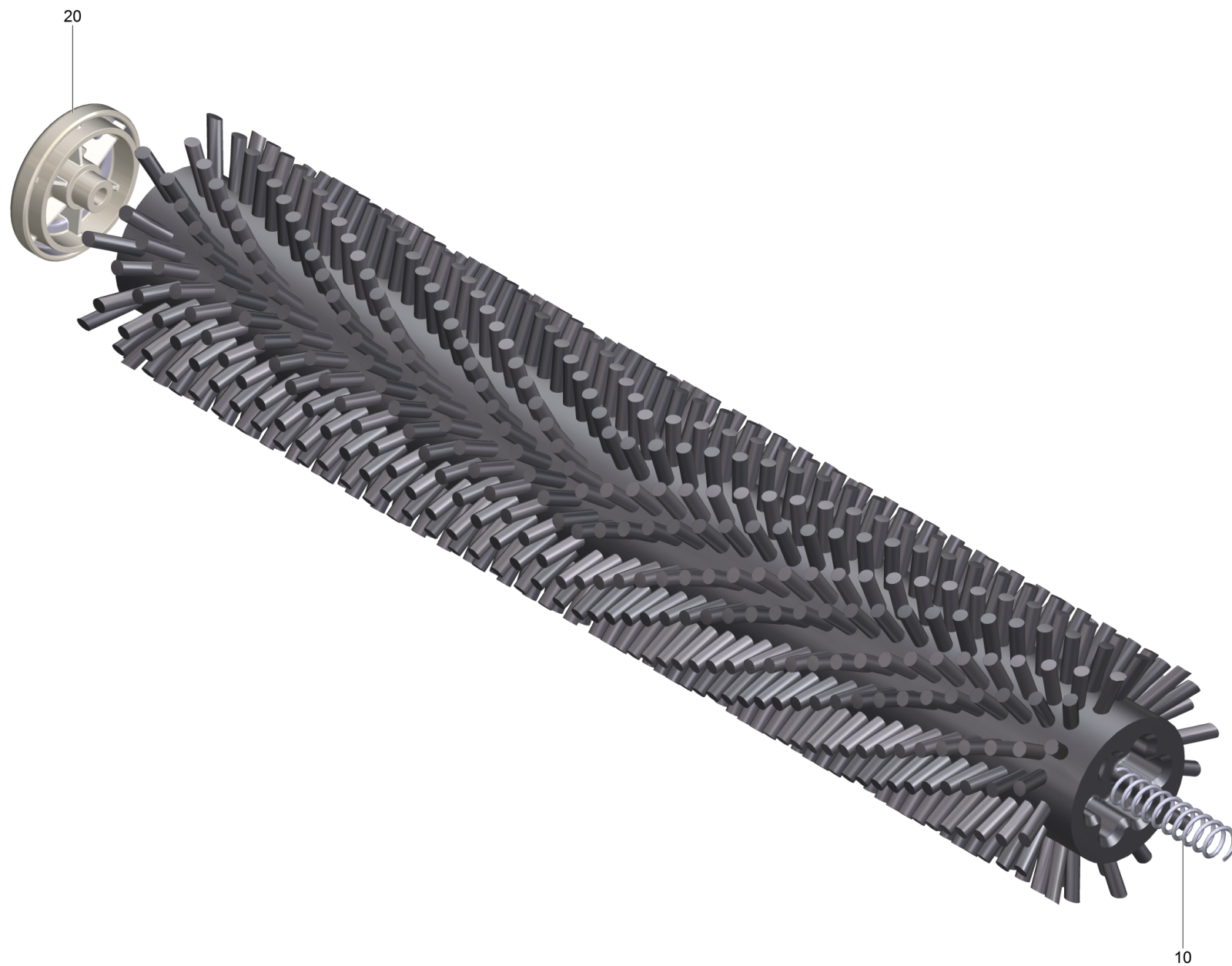
12 Buerstenwalze rot kpl. BR 30/4 C (4.762-005.0)

POS	Artikelnr.	Beschreibung	Anzahl	Einheit
10	5.332-082.0	Schraubenfeder	1.000	ST
20	5.033-230.0	Fadenabweiser	1.000	ST



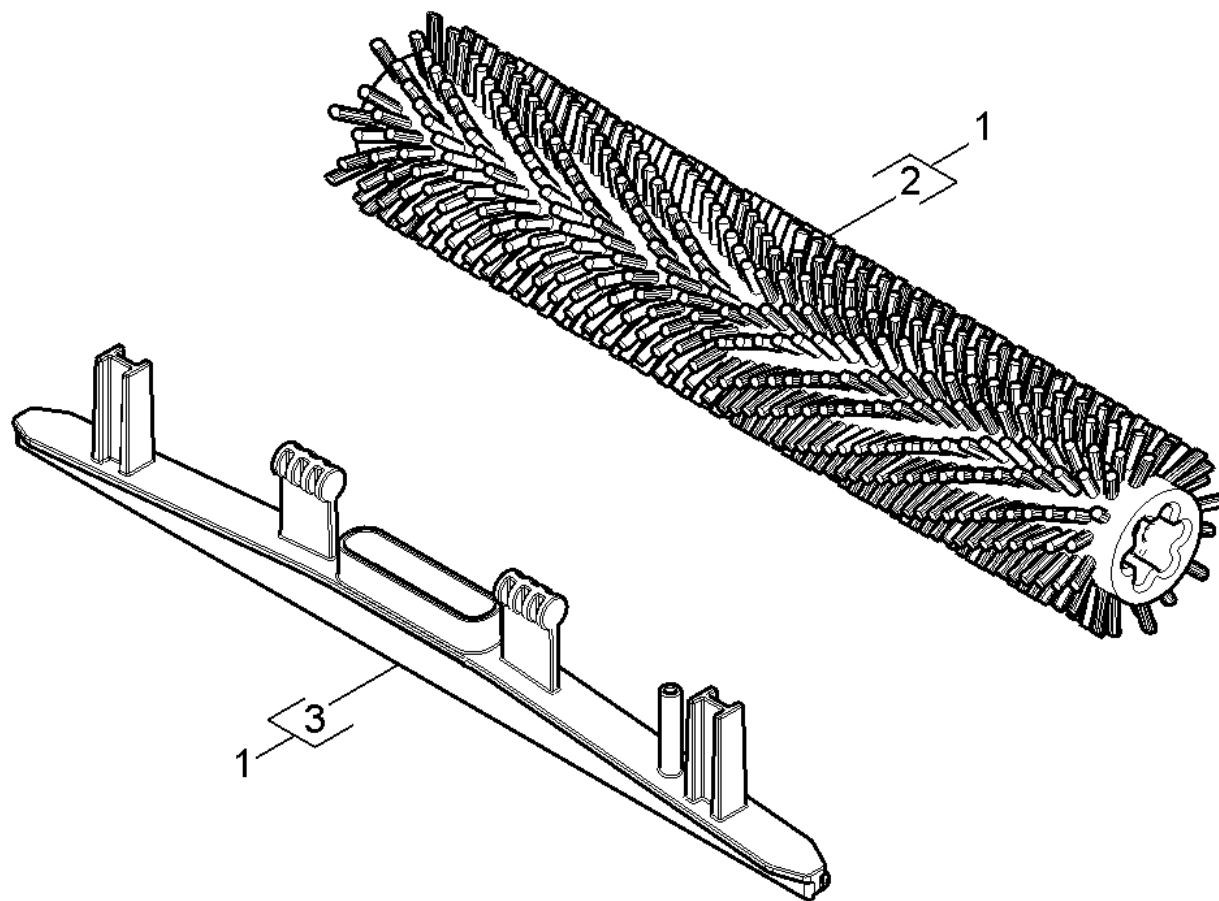
12 Buerstenwalze kpl. weiss (4.762-452.0)

POS	Artikelnr.	Beschreibung	Anzahl	Einheit
10	5.332-082.0	Schraubenfeder	1.000	ST
20	5.033-230.0	Fadenabweiser	1.000	ST



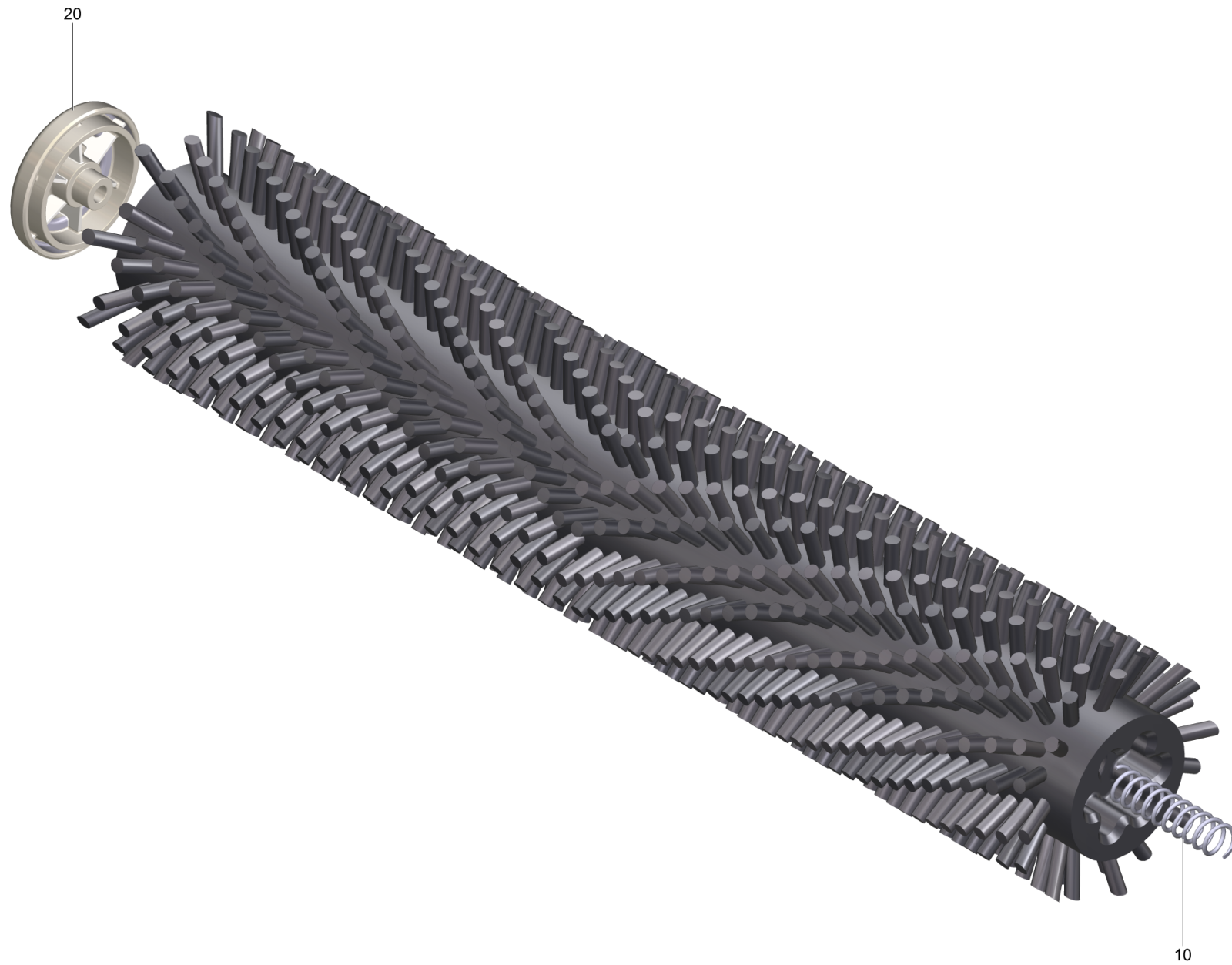
12 Walze Mikrofaser kpl. (4.762-453.0)

POS	Artikelnr.	Beschreibung	Anzahl	Einheit
10	5.332-082.0	Schraubenfeder	1.000	ST
20	5.033-230.0	Fadenabweiser	1.000	ST



50 ABS Teppichreinigung

POS	Artikelnr.	Beschreibung	Anzahl	Einheit
1	2.783-005.0	ABS Teppichreinigung BR 30/4 C	1.000	ST
2	4.762-499.0	Buerstenwalze blau kpl. 300	1.000	ST
3	5.033-275.0	Saugbalken Teppichreinigung	1.000	ST



2 Buerstenwalze blau kpl. 300 (4.762-499.0)

POS	Artikelnr.	Beschreibung	Anzahl	Einheit
10	5.033-230.0	Fadenabweiser	1.000	ST