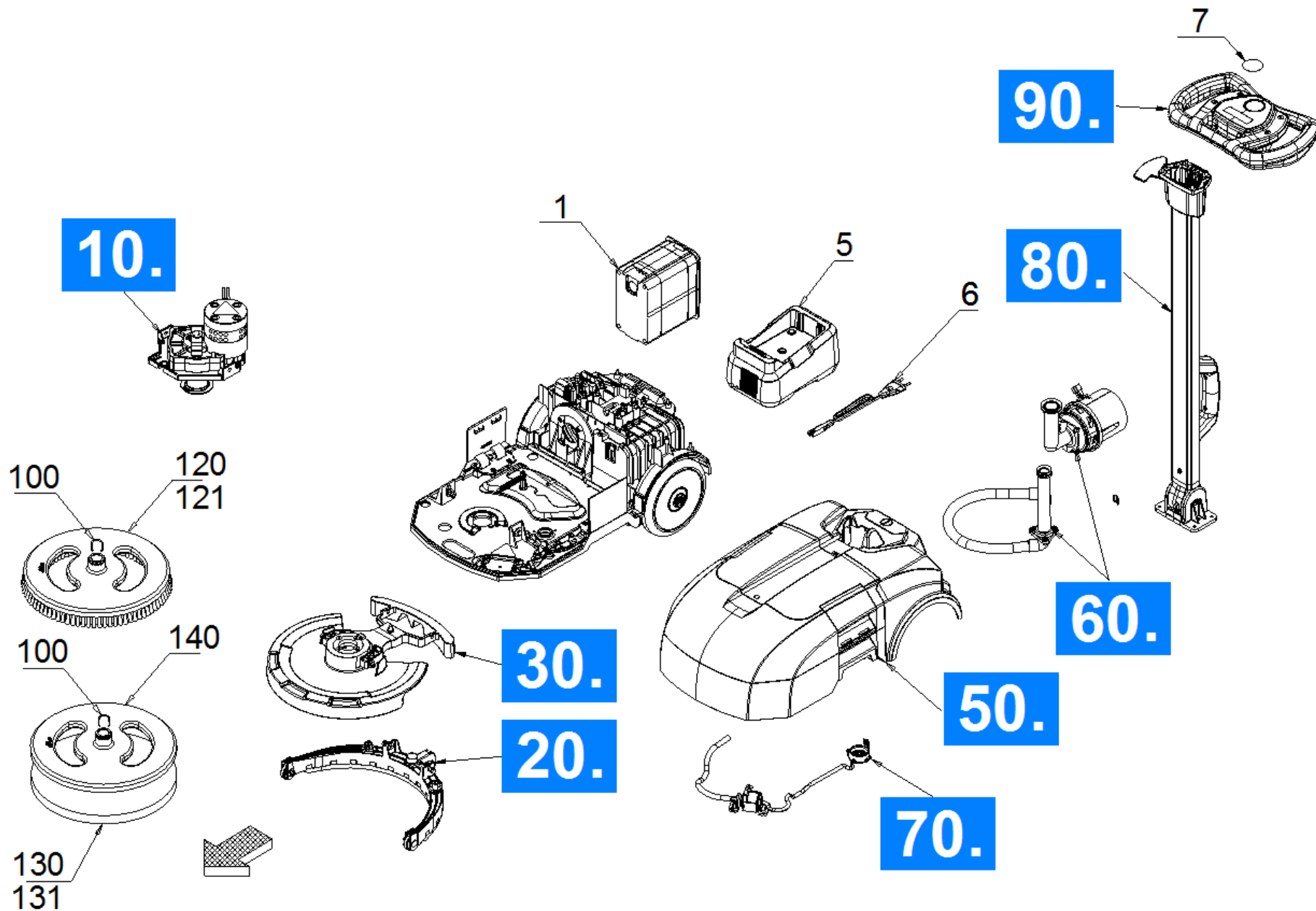


Ersatzteilliste

(1.783-230.0) BD 30/4 C Bp Pack *EU

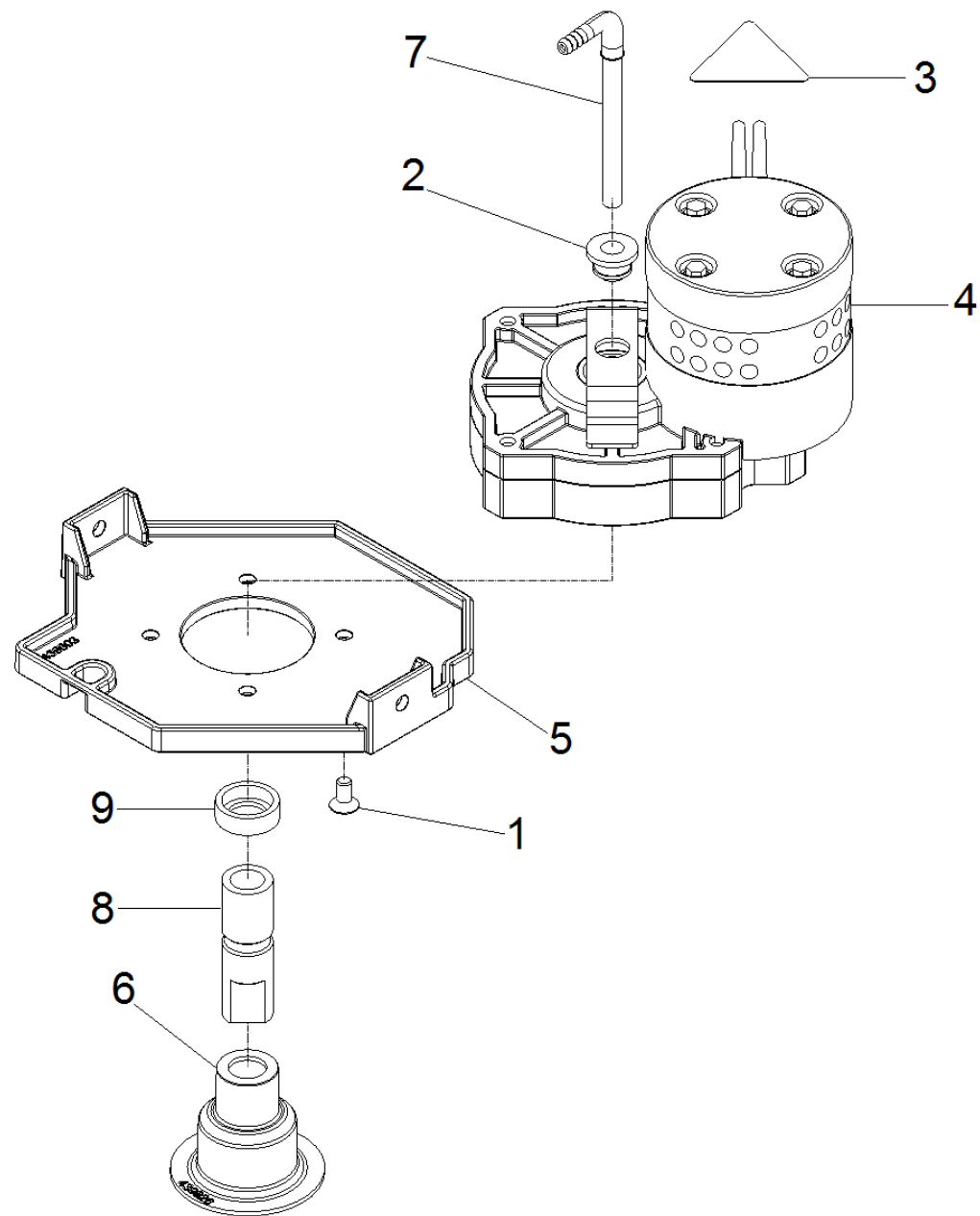
Inhaltsverzeichnis

BD 30/4 C Bp Pack *EU (1.783-230.0)	3
10 Getriebemotor	5
20 Saugbalken	7
30 Saugbalkenanhebung	9
40 Rahmen	11
50 Tank	15
60 Saugturbine	17
70 Wasserpumpe	19
80 Griff	21
90 Lenkrad	23



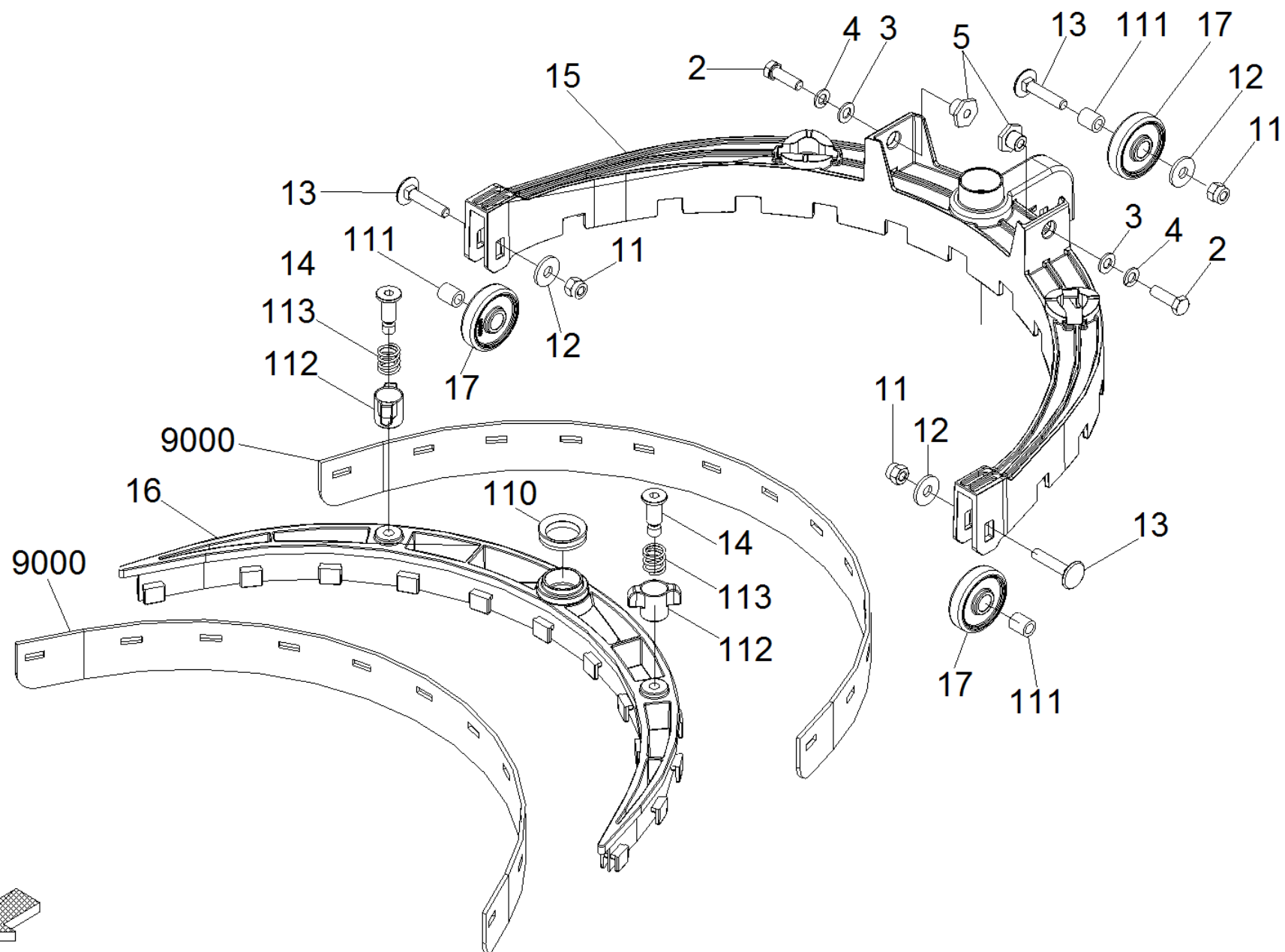
BD 30/4 C Bp Pack *EU (1.783-230.0)

POS	Artikelnr.	Beschreibung	Anzahl	Einheit
1	6.670-126.0	Batterie BD 30/4 C	1.000	ST
5	6.670-130.0	Ladegeraet BD 30/4 C	1.000	ST
6	6.670-131.0	Netzkabel BD 30/4 C *EU	1.000	ST
7	5.670-000.0	Schild rund BD 30/4 C	1.000	ST
10		Getriebemotor	1.000	ST
20		Saugbalken	1.000	ST
30		Saugbalkenanhebung	1.000	ST
40		Rahmen	1.000	ST
50		Tank	1.000	ST
60		Saugturbine	1.000	ST
70		Wasserpumpe	1.000	ST
80		Griff	1.000	ST
90		Lenkrad	1.000	ST
100	6.670-238.0	Klammer fuer Buersten	1.000	ST
120	6.670-127.0	Buerste rot BD 30/4 C	1.000	ST
121	6.670-128.0	Buerste optional BD 30/4 C	1.000	ST
130	6.371-153.0	Pad rot	1.000	ST
131	6.371-154.0	Pad gruen	1.000	ST
140	6.670-129.0	Treibteller BD 30/4 C	1.000	ST



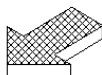
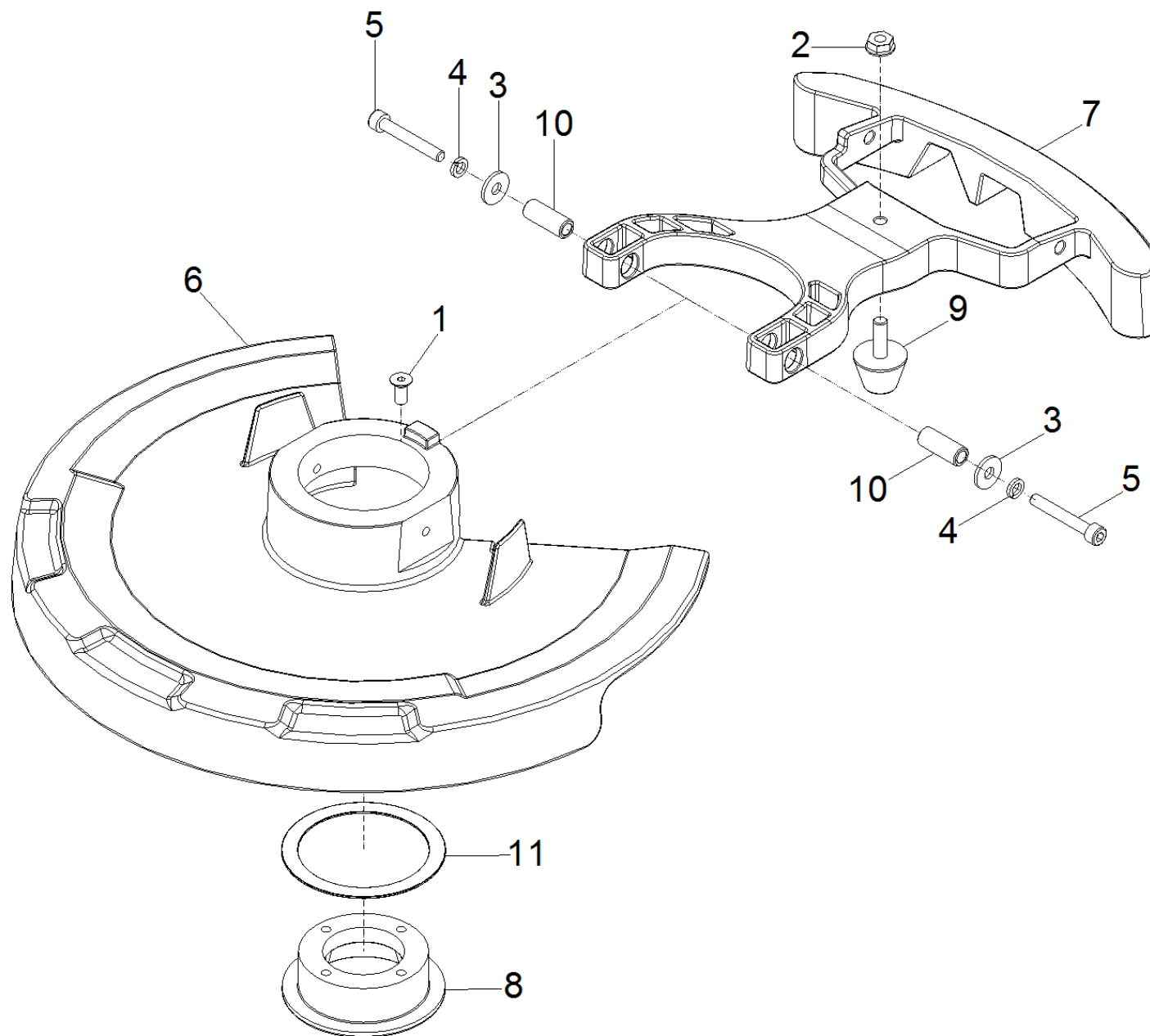
10 Getriebemotor

POS	Artikelnr.	Beschreibung	Anzahl	Einheit
1	7.305-622.0	Senkschraube M 6x12-A2-70 DIN 7991	4.000	ST
2	6.670-136.0	Dichtung	1.000	ST
3	6.670-137.0	Schild	1.000	ST
4	6.670-120.0	Buersten Motor	1.000	ST
5	6.670-138.0	Motor Halterung	1.000	ST
6	6.670-139.0	Flansch	1.000	ST
7	6.670-140.0	Rohr	1.000	ST
8	6.670-141.0	Welle	1.000	ST
9	6.670-142.0	Distanzhulse	1.000	ST



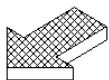
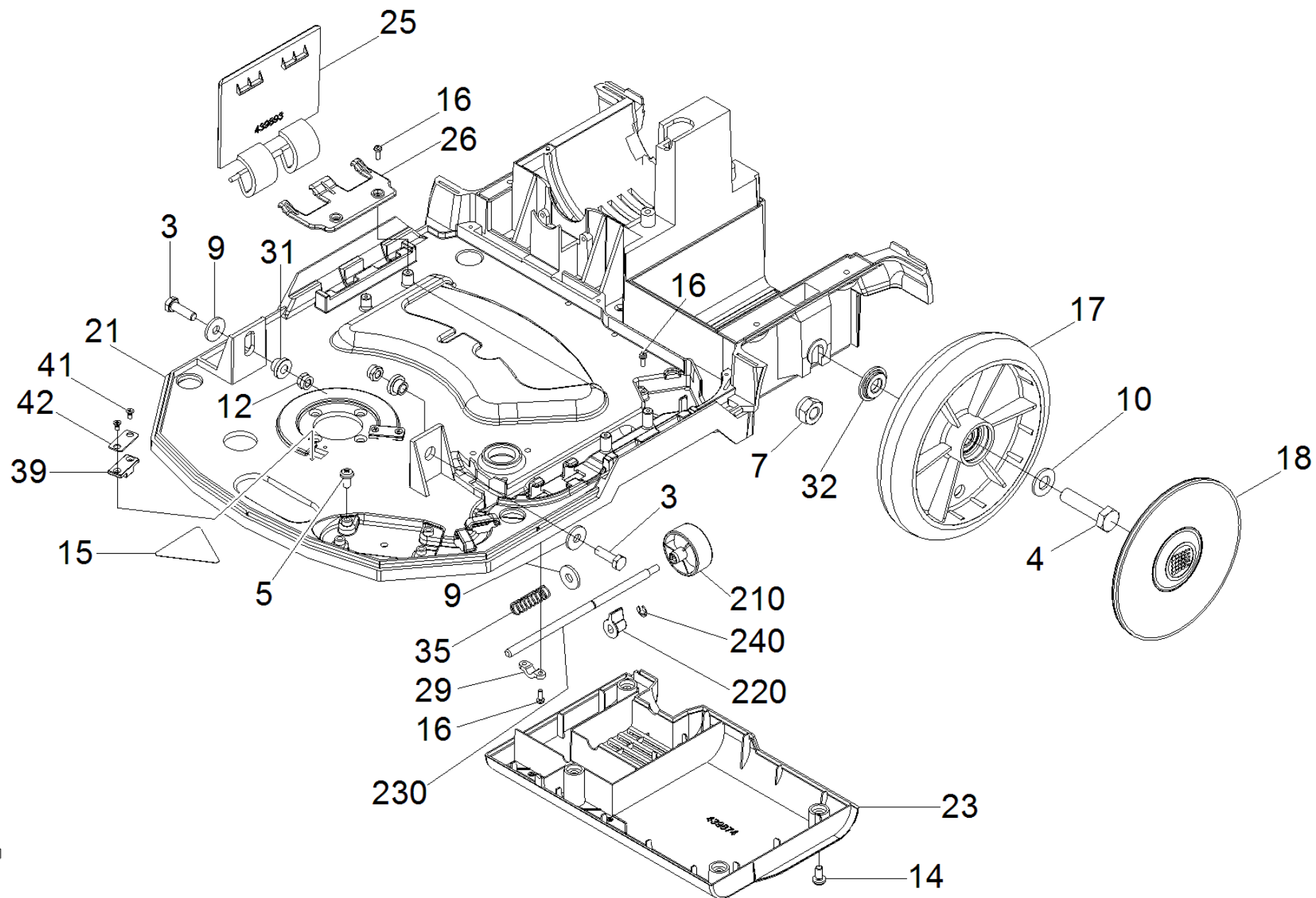
20 Saugbalken

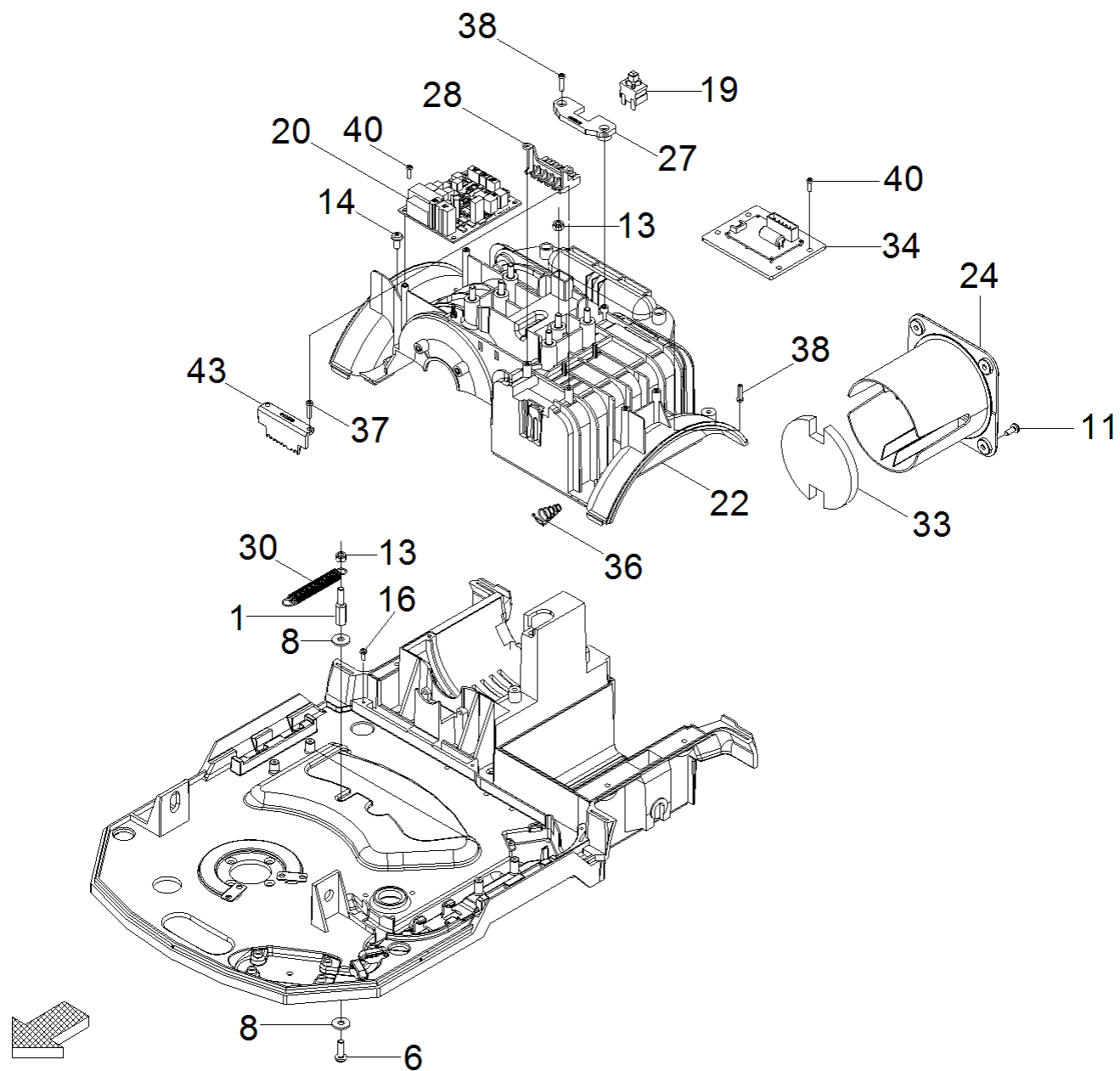
POS	Artikelnr.	Beschreibung	Anzahl	Einheit
2	7.304-460.0	6kt-Schraube M 5x16-A4-70 ISO 4017	2.000	ST
3	7.312-052.0	Scheibe 5 -A2 ISO 7089	2.000	ST
4	7.313-032.0	Federring A 5-Edelstahl DIN 128	2.000	ST
5	6.670-153.0	Buchse	2.000	ST
11	7.311-124.0	6kt-Mutter M5 8-A2E ISO 7040	3.000	ST
12	7.312-282.0	Scheibe 5 -A2 ISO 7093-1	3.000	ST
13		Linsenschraube M5x25	3.000	ST
14	6.670-143.0	Bolzen	2.000	ST
15	6.670-144.0	Saugbalken Halter	1.000	ST
16	6.670-145.0	Saugbalken Koerper	1.000	ST
17	6.670-146.0	Stuetzrad	3.000	ST
110	6.670-149.0	Dichtung	1.000	ST
111	6.670-150.0	Buchse	3.000	ST
112	6.670-151.0	Fluegelschraube	2.000	ST
113	6.670-152.0	Feder	2.000	ST
9000	6.670-235.0	Set Sauglippen Linatex	1.000	ST
9000	6.670-234.0	Set Sauglippen	1.000	ST



30 Saugbalkenanhebung

POS	Artikelnr.	Beschreibung	Anzahl	Einheit
1	7.305-644.0	Senkschraube M5x12 -A2-70 DIN 7991	4.000	ST
2	7.311-022.0	6kt-Mutter M 6-A2-70 ISO 7040	1.000	ST
3	7.312-278.0	Scheibe 5-200HV-A2E ISO7093-1	2.000	ST
4	7.313-032.0	Federring A 5-Edelstahl DIN 128	2.000	ST
5	7.306-136.0	Zyl.Schr. M 5x35-A4-70 ISO 4762	2.000	ST
6	6.670-156.0	Haube Spritzschutz	1.000	ST
7	6.670-157.0	Kupplung Halterung	1.000	ST
8	6.670-158.0	Halterung	1.000	ST
9	6.670-159.0	Stopfen	1.000	ST
10	6.670-160.0	Buchse	2.000	ST
11	6.670-161.0	Dichtung D=70x1mm	1.000	ST



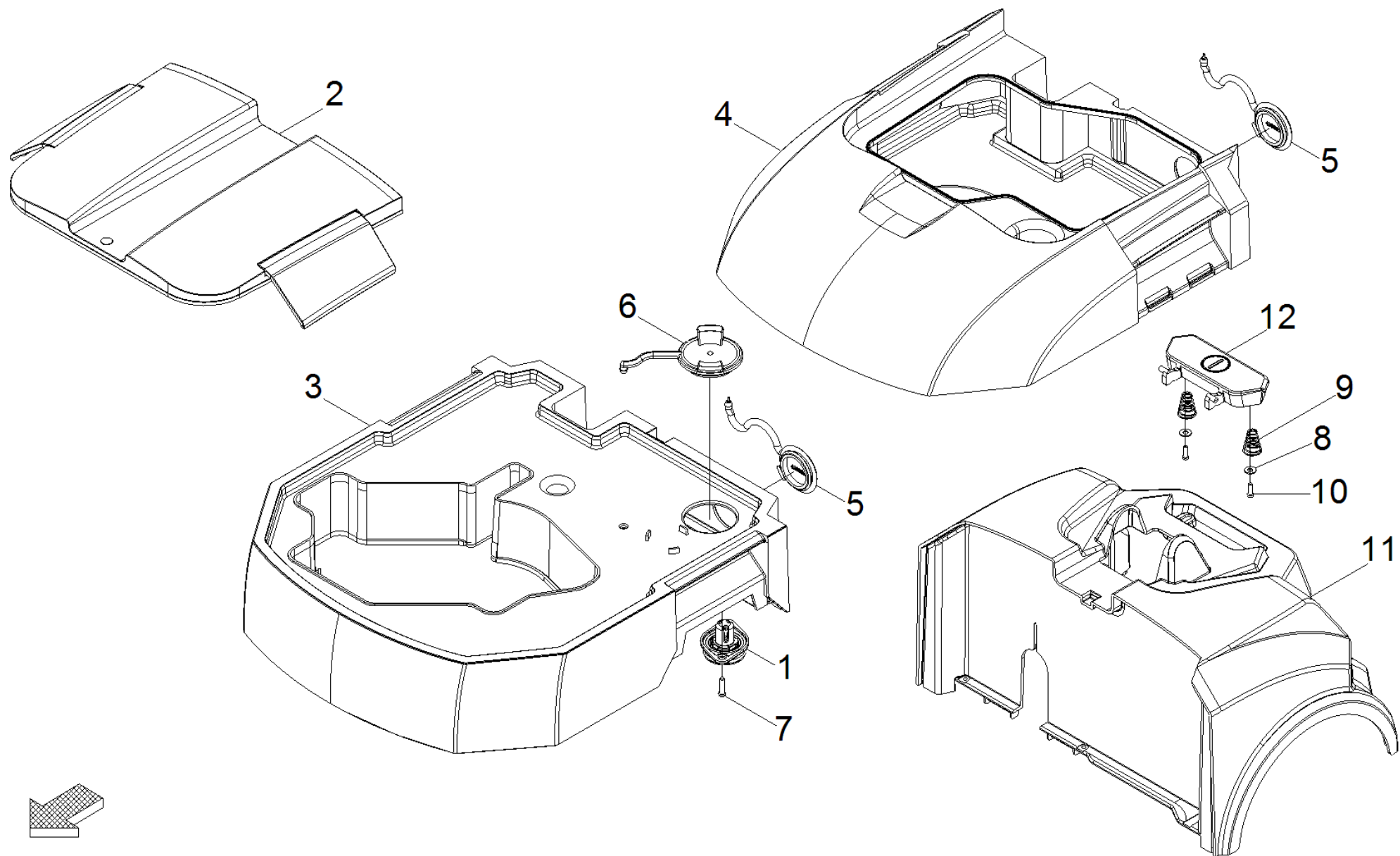


40 Rahmen

POS	Artikelnr.	Beschreibung	Anzahl	Einheit
3	7.304-536.0	6kt-Schraube M 6x20-A4-70 ISO 4017	2.000	ST
4	7.304-032.0	6kt-Schraube M10x40-8.8-A3E ISO 4017	2.000	ST
5	7.306-180.0	Schraube M5x10-A2-70 (In6Rd)	4.000	ST
6	7.306-304.0	Linsenschraube M 5X 16-A2-70 ISO 7045	1.000	ST
7	7.311-511.0	6kt-Mutter M10-8-A2E ISO 7040	2.000	ST
8	7.312-282.0	Scheibe 5 -A2 ISO 7093-1	2.000	ST
9	7.312-292.0	Scheibe 6 -A2 ISO 7093-1	3.000	ST
10	7.312-116.0	Scheibe 10 -200HV-ZNSHL ISO 7089	2.000	ST
11	7.306-206.0	Schraube M4x10 -A2-70 ISO 14583	4.000	ST
12	7.311-422.0	6kt-Mutter M 6-1.4305 ISO 10511	2.000	ST
13	7.311-421.0	6kt-Mutter M 5-04-A2E ISO 10511	7.000	ST
14	7.306-180.0	Schraube M5x10-A2-70 (In6Rd)	10.000	ST
15	6.670-137.0	Schild	1.000	ST
16	7.306-203.0	Schraube M 3X 8-A2-70 (IN6RD)	11.000	ST
17	6.670-212.0	Rad	2.000	ST
18	6.670-213.0	Deckel	2.000	ST
19	6.670-125.0	Schalter Ein Aus	1.000	ST
20	6.670-118.0	Steuerplatine	1.000	ST
21	6.670-214.0	Rahmen	1.000	ST
22	6.670-215.0	Rahmen Oberteil	1.000	ST
23	6.670-216.0	Abdeckung	1.000	ST
24	6.670-217.0	Deckel	1.000	ST
25	6.670-218.0	Deckel Scharnier	2.000	ST
26	6.670-219.0	Scharnier	2.000	ST
27	6.670-220.0	Halterung	1.000	ST
28	6.670-221.0	Arretierung	1.000	ST
29	6.670-222.0	Schelle halb	1.000	ST
30	6.670-223.0	Feder	1.000	ST
31	6.670-224.0	Buchse	2.000	ST
32	6.670-225.0	Buchse	2.000	ST
33	6.670-226.0	Filter	1.000	ST
34	6.670-119.0	Platine Buerstenmotor	1.000	ST
35	6.670-227.0	Feder	1.000	ST

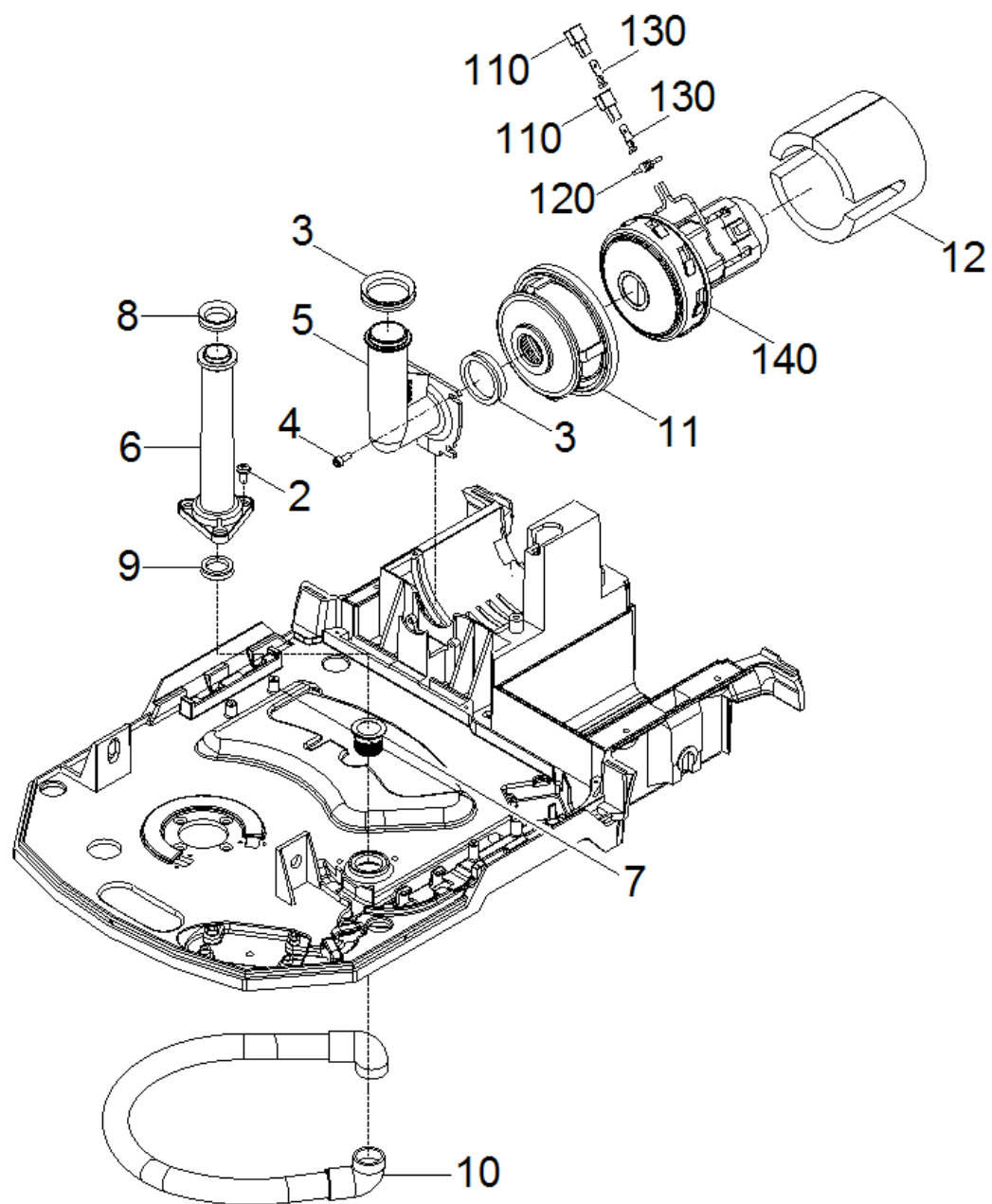
40 Rahmen

POS	Artikelnr.	Beschreibung	Anzahl	Einheit
36	6.670-228.0	Feder	1.000	ST
37	7.303-102.0	Schraube 3,5x12 -A2-70-bk (In6Rd)	2.000	ST
38	7.303-206.0	Schraube 3,5x16 -10.9-A2E (In6Rd)	6.000	ST
39	6.670-229.0	Endanschlag	2.000	ST
40	7.303-092.0	Schraube 3x12 -10.9-R2R (K-In6Rd)	4.000	ST
41	7.303-119.0	Senkschraube 3x10 -10.9-R2R (In6Rd)	4.000	ST
42	6.670-230.0	Halterung	2.000	ST
43	6.670-231.0	Klemme	1.000	ST
210	6.670-208.0	Handgriff	1.000	ST
220	6.670-209.0	Stop Hebel	1.000	ST
230	6.670-210.0	Stange	1.000	ST
240	6.670-211.0	Sicherungsscheibe	1.000	ST



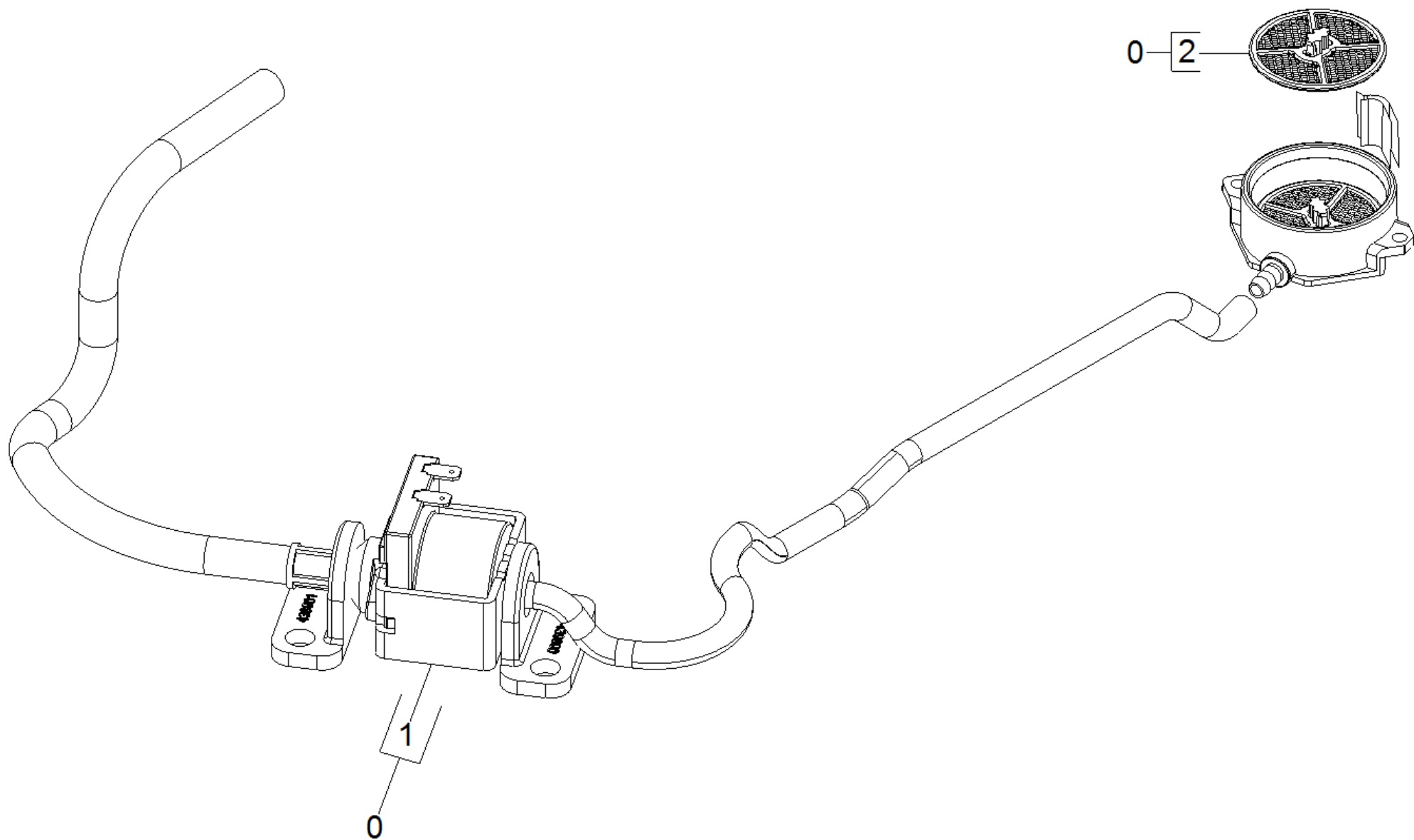
50 Tank

POS	Artikelnr.	Beschreibung	Anzahl	Einheit
1	6.670-162.0	Ventil	1.000	ST
2	6.670-163.0	Deckel	1.000	ST
3	6.670-164.0	Frischwassertank	1.000	ST
4	6.670-165.0	Schmutzwassertank	1.000	ST
5	6.670-166.0	Kappe Entleerung	2.000	ST
6	6.670-167.0	Kappe Befuellung	1.000	ST
7	7.303-102.0	Schraube 3,5x12 -A2-70-bk (In6Rd)	2.000	ST
8	7.312-067.0	Scheibe 4-A2 ISO 7089	2.000	ST
9	6.670-168.0	Feder	2.000	ST
10	7.303-092.0	Schraube 3x12 -10.9-R2R (K-In6Rd)	2.000	ST
11	6.670-169.0	Abdeckung	1.000	ST
12	6.670-116.0	Druckknopf	1.000	ST



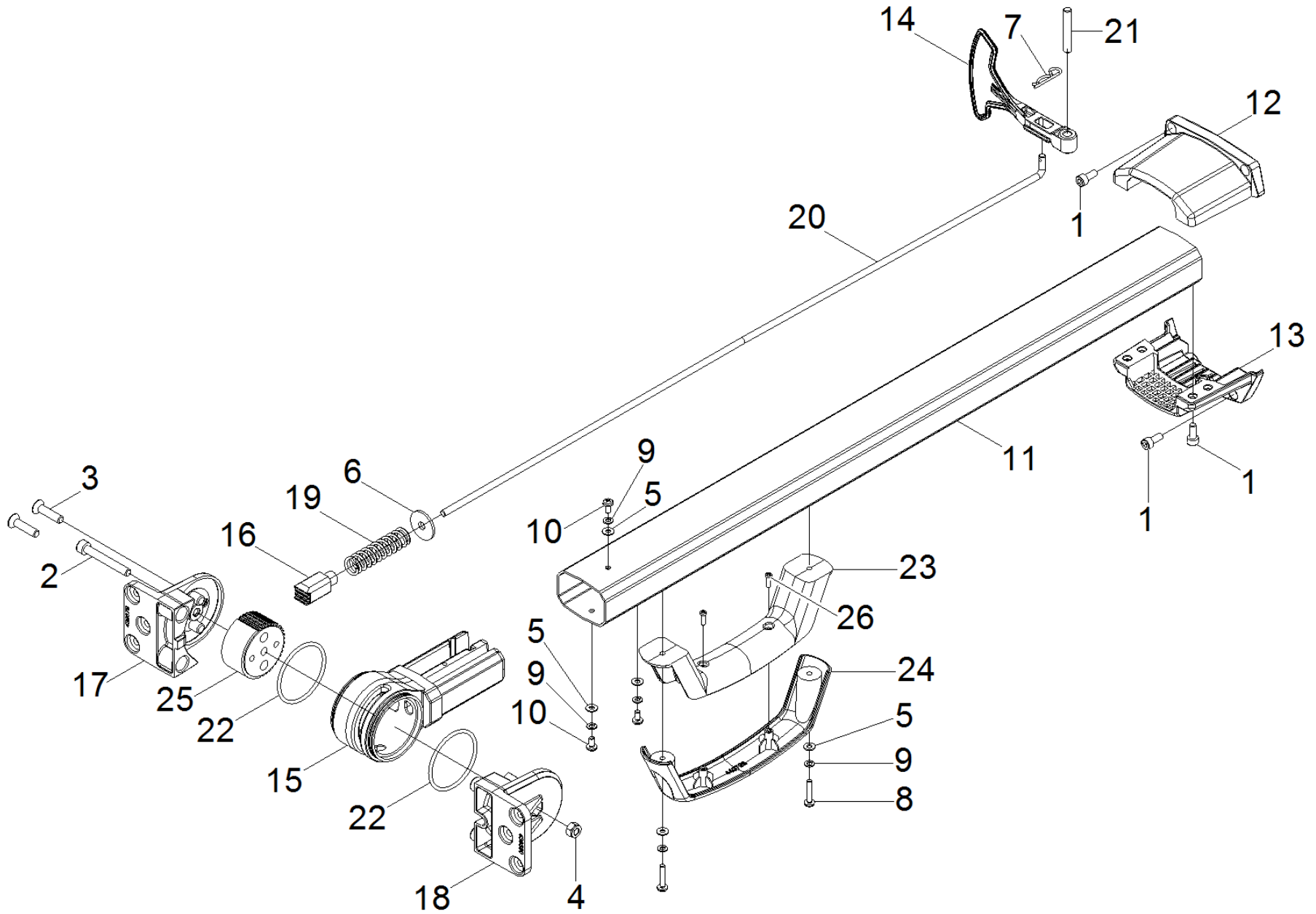
60 Saugturbine

POS	Artikelnr.	Beschreibung	Anzahl	Einheit
2	7.306-180.0	Schraube M5x10-A2-70 (In6Rd)	3.000	ST
3	6.670-172.0	Dichtung	2.000	ST
4	7.306-174.0	Zyl.Schr. M 4x10-A4-70 DIN 912	4.000	ST
5	6.670-173.0	Sauganschluss	1.000	ST
6	6.670-174.0	Saugrohr	1.000	ST
7	6.670-175.0	Buchse	1.000	ST
8	6.670-176.0	O-Ring	1.000	ST
9	6.670-149.0	Dichtung	1.000	ST
10	6.670-178.0	Saugschlauch	1.000	ST
11	6.670-179.0	Abdeckung Turbine	1.000	ST
110	6.670-170.0	Tuelle isoliert	2.000	ST
120	6.649-038.0	Kabelbinder 2,5x100	1.000	ST
130	6.670-171.0	Flachsteckzunge	2.000	ST
140	6.670-122.0	Motor Turbine	1.000	ST



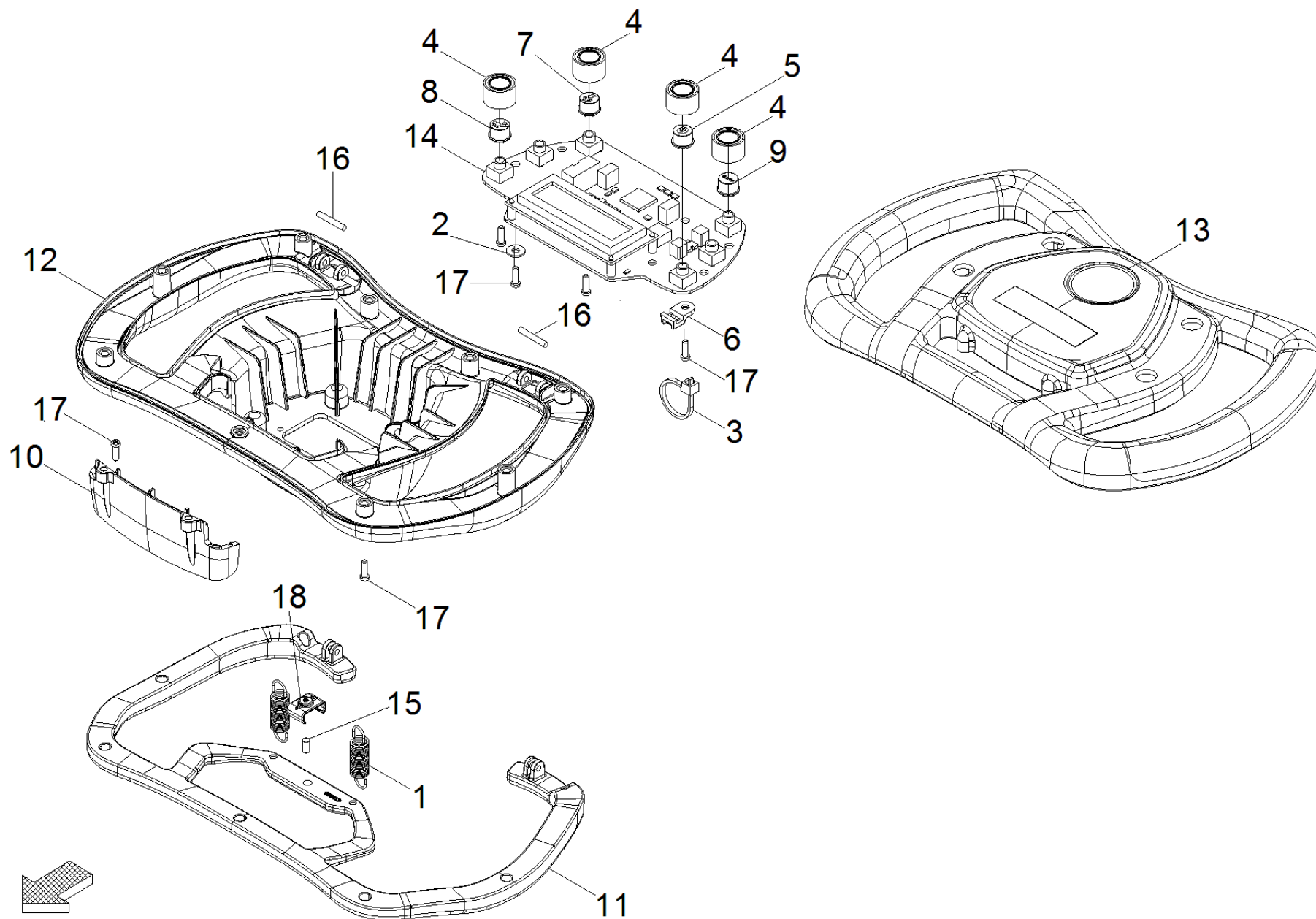
70 Wasserpumpe

POS	Artikelnr.	Beschreibung	Anzahl	Einheit
0	6.670-132.0	Set Wasserpumpe BD 30/4 C	1.000	ST
1	6.670-121.0	Wasserpumpe	1.000	ST
2	6.670-237.0	Sieb Frischwasser Tank	1.000	ST



80 Griff

POS	Artikelnr.	Beschreibung	Anzahl	Einheit
1	7.306-134.0	Zyl.Schr. M5x12 -A4-70 ISO 4762	8.000	ST
2	7.306-026.0	Zyl.Schr. M 6x45-8.8-A2E DIN 912	1.000	ST
3	7.305-129.0	Senkschraube M6x25 -A2-70 ISO 10642	2.000	ST
4	7.311-425.0	6kt-Mutter M6 -04-A2E ISO 10511	1.000	ST
5	7.312-001.0	Scheibe 4 -200HV-A3E ISO 7089	5.000	ST
6	7.312-260.0	Scheibe 6 -100HV-A3E ISO 7094	1.000	ST
7	6.670-233.0	Splint	1.000	ST
8	7.306-209.0	Schraube M 4X 20-A2-70 (In6Rd)	2.000	ST
9	7.312-163.0	Zahnscheibe A4,3-FST-PH DIN 6797	5.000	ST
10	7.306-056.0	Schraube M4x8 -8.8-R2R (In6Rd)	3.000	ST
11	6.670-177.0	Rohr	1.000	ST
12	6.670-180.0	Abdeckung	1.000	ST
13	6.670-181.0	Abdeckung	1.000	ST
14	6.670-182.0	Hebel	1.000	ST
15	6.670-183.0	Gelenk	1.000	ST
16	6.670-184.0	Gelenk	1.000	ST
17	6.670-185.0	Halterung	1.000	ST
18	6.670-186.0	Gelenk	1.000	ST
19	6.670-187.0	Feder	1.000	ST
20	6.670-188.0	Stange	1.000	ST
21	6.670-189.0	Bolzen	1.000	ST
22	6.670-190.0	O-Ring	2.000	ST
23	6.670-191.0	Handgriff Unterteil	1.000	ST
24	6.670-192.0	Handgriff Oberteil	1.000	ST
25	6.670-193.0	Zahnrad	1.000	ST
26	7.303-092.0	Schraube 3x12 -10.9-R2R (K-In6Rd)	2.000	ST



90 Lenkrad

POS	Artikelnr.	Beschreibung	Anzahl	Einheit
1	6.670-194.0	Feder	2.000	ST
2	7.312-100.0	Scheibe 4-Kunststoff ISO7089	7.000	ST
3	6.649-038.0	Kabelbinder 2,5x100	1.000	ST
4	6.670-195.0	Dichtung	4.000	ST
5	6.670-196.0	Schutzkappe	1.000	ST
6	6.670-197.0	Halterung	1.000	ST
7	6.670-198.0	Schutzkappe Absaugung	1.000	ST
8	6.670-199.0	Schutzkappe Wasser	1.000	ST
9	6.670-200.0	Schutzkappe AUTO	1.000	ST
10	6.670-201.0	Abdeckung	1.000	ST
11	6.670-202.0	Hebel	1.000	ST
12	6.670-203.0	Gehaeuse Unterteil Lenkung	1.000	ST
13	6.670-204.0	Gehaeuse Oberteil Lenkung	1.000	ST
14	6.670-117.0	Platine Handgriff	1.000	ST
15	6.670-205.0	Magnet	1.000	ST
16	6.670-206.0	Spannstift	2.000	ST
17	7.303-092.0	Schraube 3x12 -10.9-R2R (K-In6Rd)	22.000	ST
18	6.670-207.0	Stop Anzeige	1.000	ST