

Ersatzteilliste

(1.783-330.0) BRS 40/1000C *EU

Inhaltsverzeichnis

BRS 40/1000C *EU (1.783-330.0)	3
3 ETL BRS 40/1000 C (5.970-944.0)	4
10 Buegel und Schalter	5
11 Buegel	6
12 Schalter	8
20 Oberteil	10
21 Oberteil	11
22 Buerstengehaeuse	13
30 Unterteil Einzelteile	15
31 Buerstengehaeuse	16
32 Antrieb	18
40 Zubehoer Pad Walze	21
3 Nabe Padwalze BR VS (5.120-313.0)	23

BRS 40/1000C *EU (1.783-330.0)

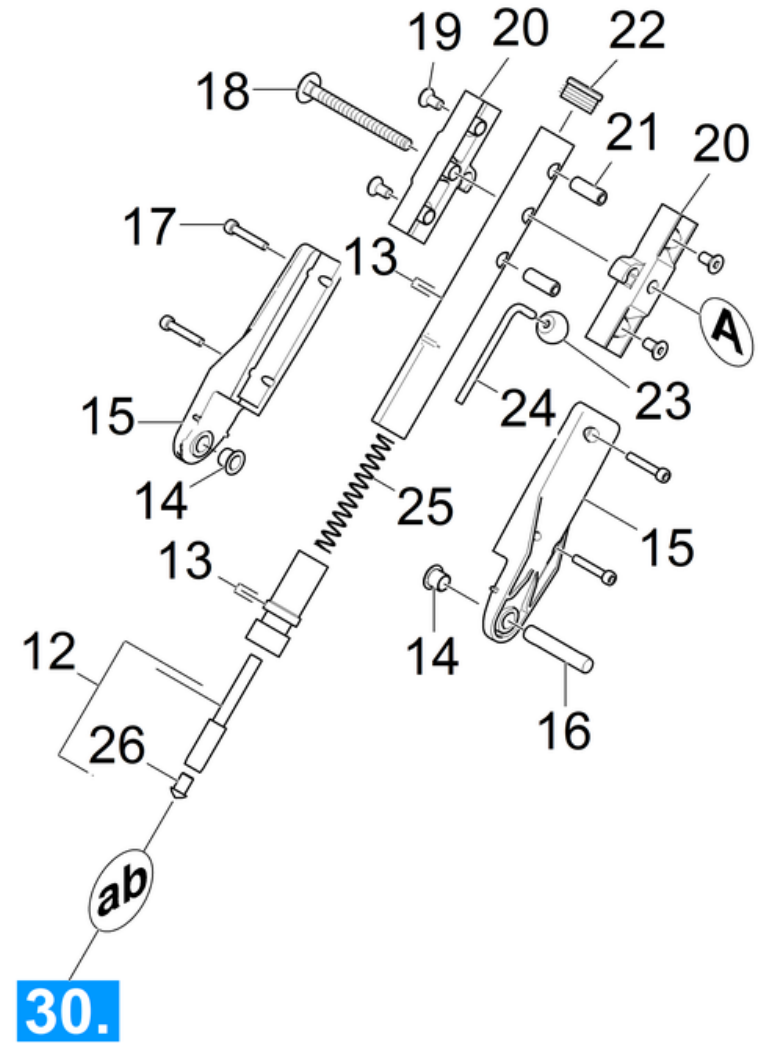
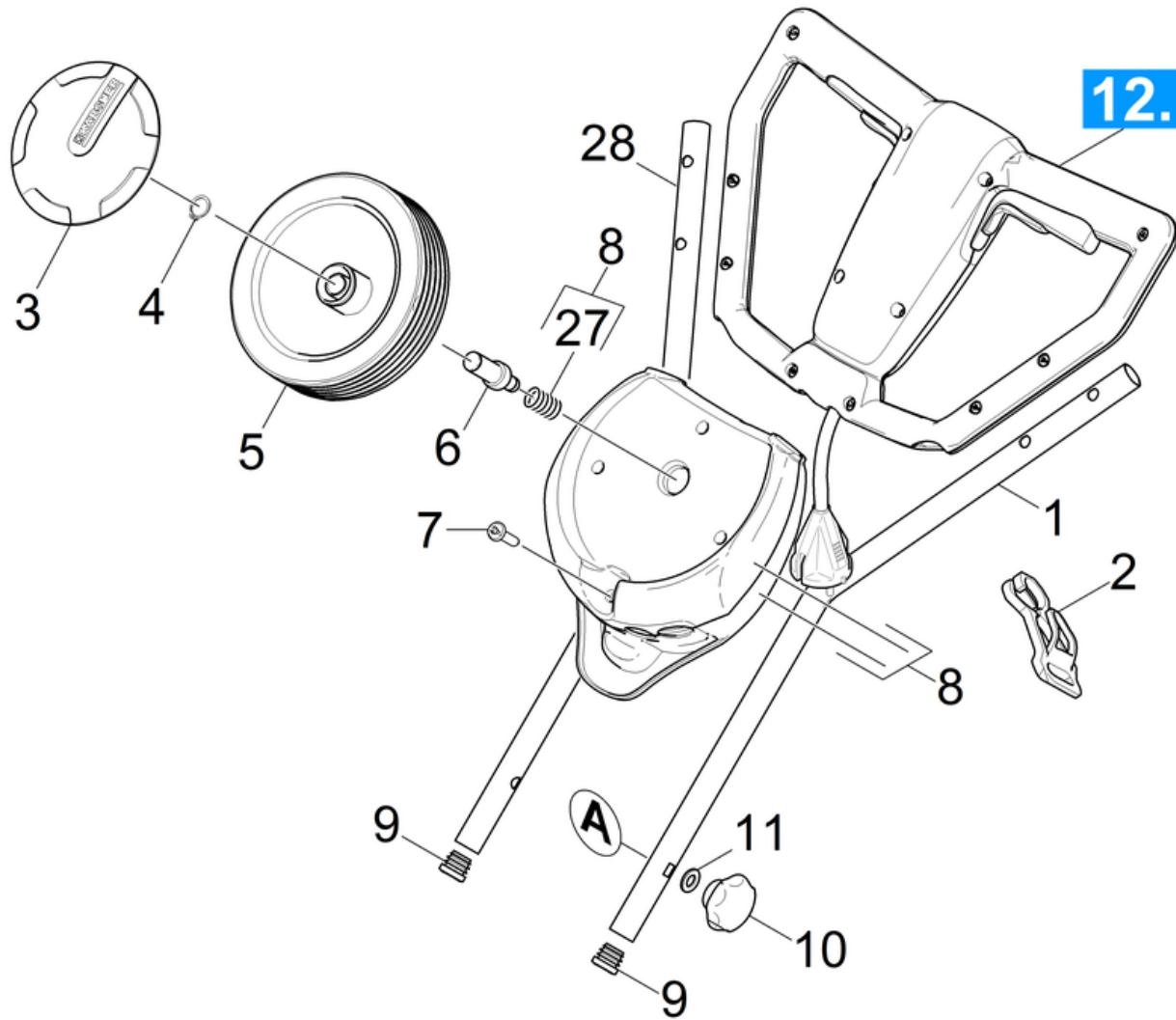
POS	Artikelnr.	Beschreibung	Anzahl	Einheit
3	5.970-944.0	ETL BRS 40/1000 C	1.000	ST

3 ETL BRS 40/1000 C (5.970-944.0)

POS	Beschreibung	Anzahl	Einheit
10	Buegel und Schalter	1.000	ST
20	Oberteil	1.000	ST
30	Unterteil Einzelteile	1.000	ST
40	Zubehoer Pad Walze	1.000	ST

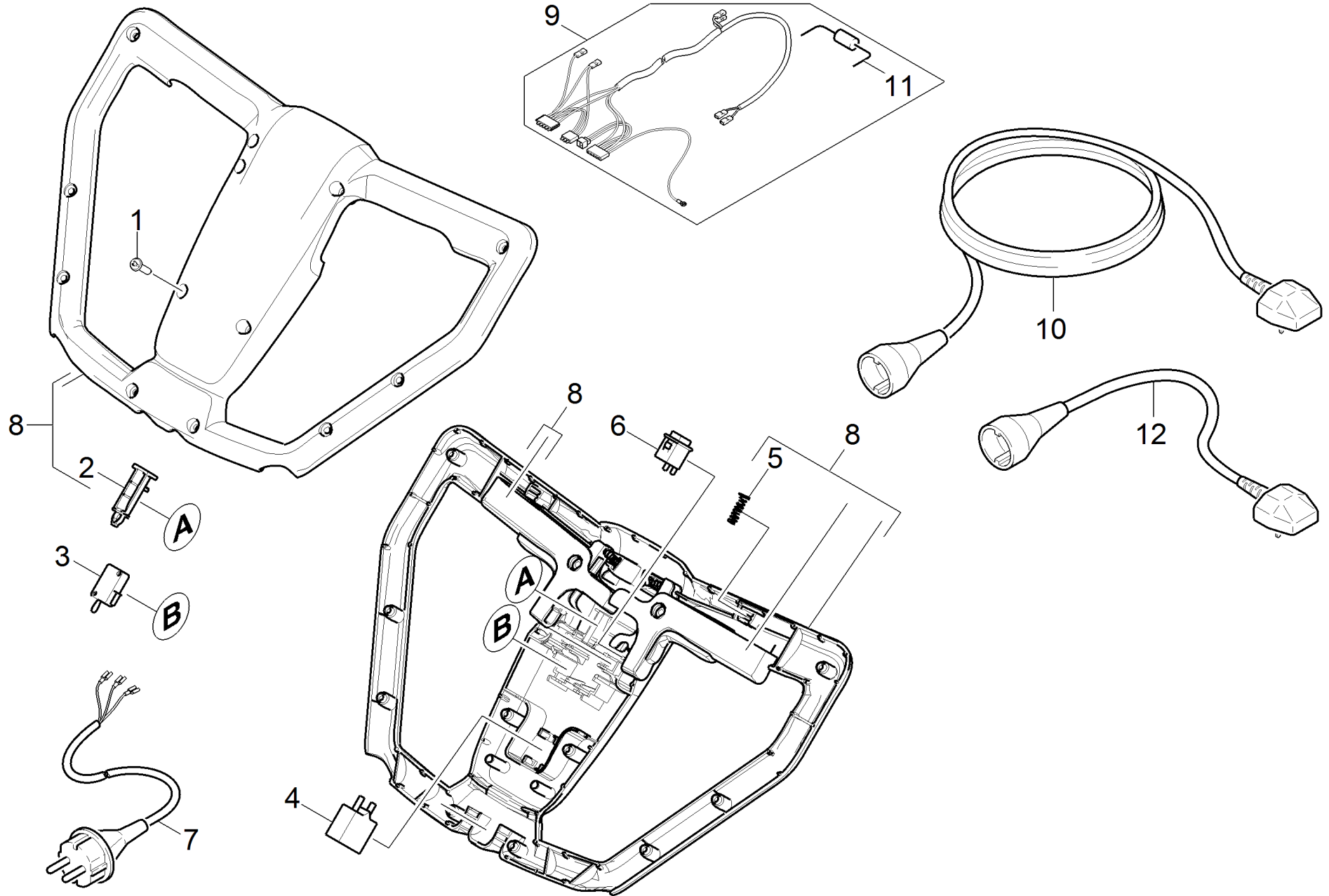
10 Buegel und Schalter

POS	Beschreibung	Anzahl	Einheit
11	Buegel	1.000	ST
12	Schalter	1.000	ST



11 Buegel

POS	Artikelnr.	Beschreibung	Anzahl	Einheit	Fußnotentext
1	5.034-819.0	Buegel Oberteil	1.000	ST	
2	6.641-776.0	Zugentlastung	1.000	ST	
3	6.435-197.0	Radkappe zinkgelb	2.000	ST	GELB
3	5.064-392.0	Radkappe grau	2.000	ST	GRAU
4	7.343-005.0	Sicherungsring 16x1-FST-PHR DIN 471	2.000	ST	
5	6.435-196.0	Rad D 180	2.000	ST	
6	5.034-795.0	Achse Transportrad	2.000	ST	
7	7.303-108.0	Schraube 5x20 -10.9-R2R (In6Rd)	1.000	ST	
8	4.783-003.0	Set Radmulde	1.000	ST	
9	6.368-419.0	Verschlussstopfen Rohr Ø 18-20mm	2.000	ST	
10	6.321-246.0	Sterngriff M 10	1.000	ST	GELB
10	6.321-028.0	Sterngriff DIN 6336	1.000	ST	SCHWARZ
11	7.312-005.0	Scheibe 10-200HV-A3E ISO 7090	1.000	ST	
12	4.034-162.0	Federraster Bolzen Kappe	1.000	ST	
13	4.034-161.0	Buegel Unterteil kpl. BRS	1.000	ST	
14	6.347-084.0	Bundbuchse	2.000	ST	
15	5.031-506.0	Formteil Holm	2.000	ST	
16	5.316-852.0	Bolzen Gelenk Holm	1.000	ST	
17	7.306-025.0	Zyl.Schr. M 6x35-8.8-A2E ISO4762	4.000	ST	
18	7.303-201.0	Fl.Rd.Schr. M10x110-ST-A0P DIN 603	1.000	ST	
19	7.305-637.0	Senkschraube M8x16-A2-70 ISO 10642	4.000	ST	
20	5.034-822.0	Klemmteil Schubuegel	2.000	ST	
21	5.110-825.0	Huelse mit Innengewinde	2.000	ST	
22	6.385-783.0	Stopfen	1.000	ST	
23	7.321-030.0	Kugelkopf C 25-KU.sw DIN 319	1.000	ST	
24	5.034-821.0	Stange Holm Rastung	1.000	ST	
25	5.332-320.0	Schraubenfeder	1.000	ST	
26	5.368-002.0	Kappe Bolzen	1.000	ST	
27	5.332-981.0	Druckfeder	2.000	ST	
28	4.034-207.0	Buegel Oberteil Ersatz BRS 40/1000C	1.000	ST	

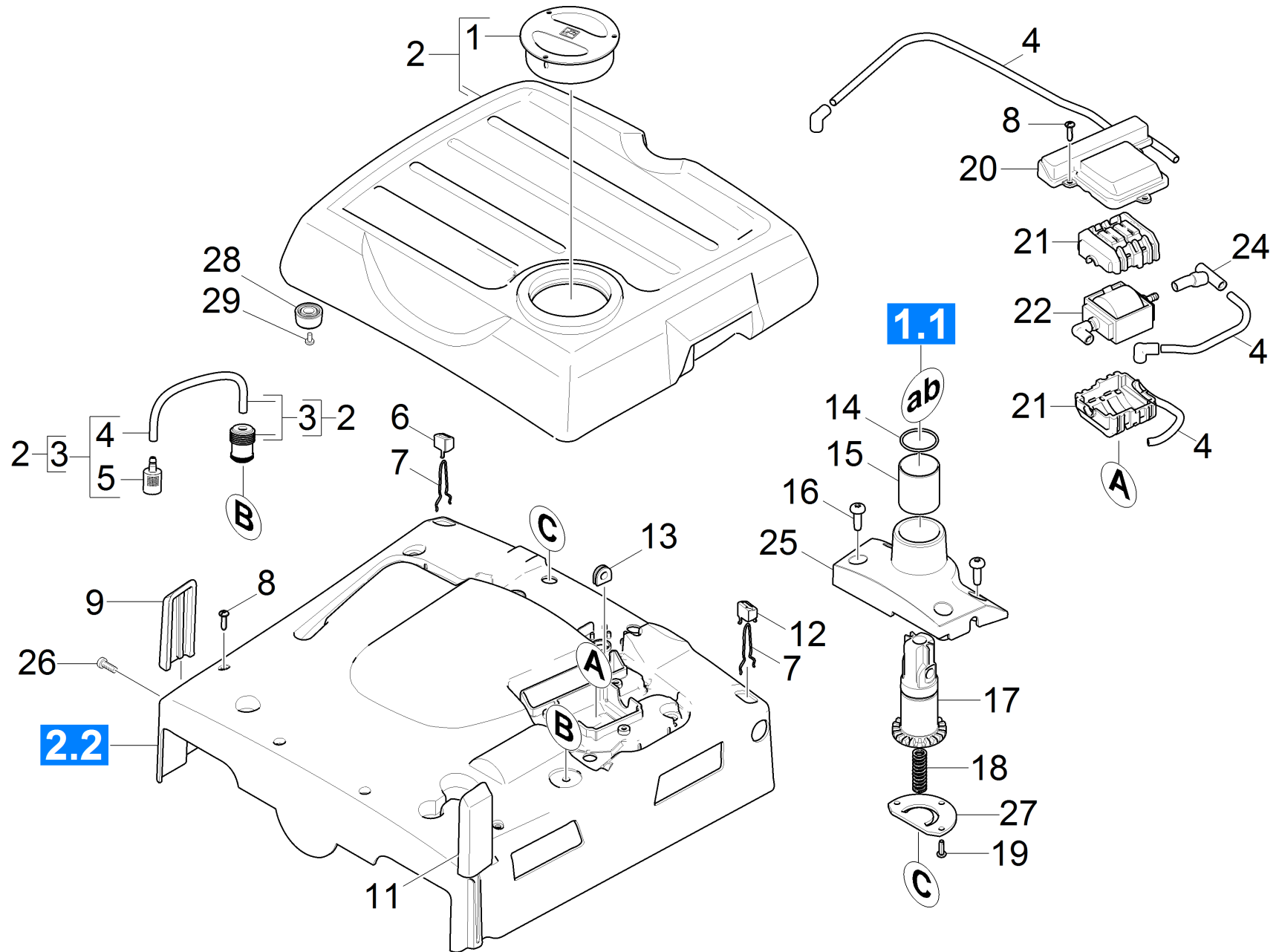


12 Schalter

POS	Artikelnr.	Beschreibung	Anzahl	Einheit
1	7.303-108.0	Schraube 5x20 -10.9-R2R (In6Rd)	12.000	ST
2	5.050-433.0	Stoessel Schalter	1.000	ST
3	6.630-426.0	Hauptschalter	2.000	ST
4	6.630-428.0	Motorschutzschalter 9A	1.000	ST
	Positionstext1: /1.783-320.0 / -330.0			
4	6.630-461.0	Motorschutzschalter 10A	1.000	ST
	Positionstext1: /1.783-321.0 / -331.0			
5	5.332-944.0	Feder konisch	5.000	ST
6	6.630-427.0	Schalter Wasserpumpe	2.000	ST
7	6.650-204.0	Kabel mit Stecker	1.000	ST
8	4.783-014.0	Set Bedieneinheit Ersatz	1.000	ST
	Positionstext1: /1.783-330.0 / -331.0			
8	4.783-009.0	Set Bedieneinheit Ersatz	1.000	ST
	Positionstext1: /1.783-320.0 / -321.0			
9	6.650-483.0	Kabelbaum BRS 40/1000C	1.000	ST
10	6.649-700.0	Adapterkabel UK	1.000	ST
11	6.664-059.0	Diode Typ EM 516	1.000	ST
12	6.650-293.0	Adapter Kabel EU zu GB, 20cm	1.000	ST

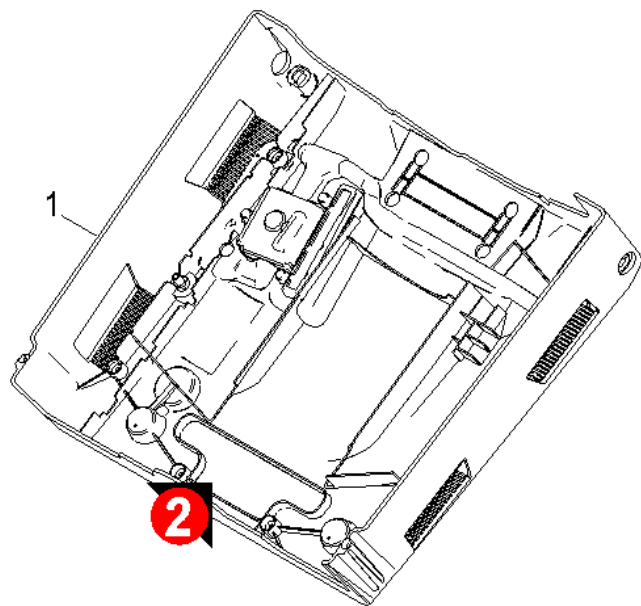
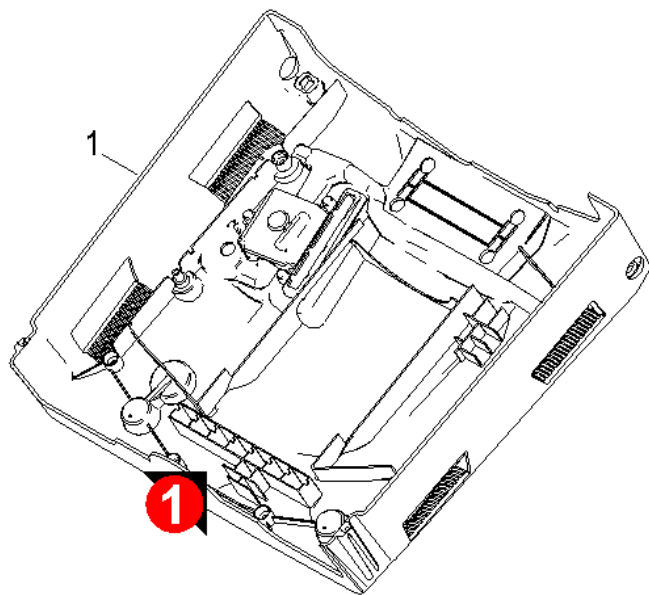
20 Oberteil

POS	Beschreibung	Anzahl	Einheit
21	Oberteil	1.000	ST
22	Buerstengehaeuse	1.000	ST



21 Oberteil

POS	Artikelnr.	Beschreibung	Anzahl	Einheit	Fußnotentext
1	5.050-359.0	Deckel Dosierung Frischwasser	1.000	ST	GELB
1	5.063-650.0	Deckel	1.000	ST	SCHWARZ
2	4.783-005.0	Tank Ersatz BRS 40/1000 C	1.000	ST	GELB
2	4.034-210.0	Tank kpl. BRS 40/1000 C	1.000	ST	GRAU
3	4.034-159.0	Ventil Tank BRS	1.000	ST	
4	6.388-216.0	Schlauch DN 5	4.000	M	ALS METERWARE BESTELLEN
5	5.731-664.0	Filter mit Gewicht	1.000	ST	
6	5.050-448.0	Druecker hinten Transportrad	1.000	ST	
7	5.034-839.0	Feder Transportrad	2.000	ST	
8	7.303-108.0	Schraube 5x20 -10.9-R2R (In6Rd)	9.000	ST	
9	5.050-516.0	Rammschutz rechts	1.000	ST	
11	5.050-517.0	Rammschutz links	1.000	ST	
12	5.050-447.0	Druecker vorne Transportrad	1.000	ST	
13	6.648-064.0	Kabeltuelle	2.000	ST	
14	6.362-605.0	O-Ring 36,17x 2,62	1.000	ST	
15	6.403-042.0	Gleitlager 40/44x50	1.000	ST	
16	7.303-069.0	Schraube M 8x25-ST-R3R (IN6RD)	4.000	ST	
17	5.033-479.0	Formteil Holmgelenk	1.000	ST	
18	6.330-140.0	Druckfeder	1.000	ST	
19	7.306-193.0	Schraube M6x16 -A2-70 (In6Rd)	3.000	ST	
20	5.050-410.0	Deckel Pumpe	1.000	ST	
21	5.050-408.0	Lagerung Pumpe	2.000	ST	
22	6.473-541.0	Motorpumpe	1.000	ST	
		Positionstext1: /1.783-321.0 / -331.0			
22	6.473-527.0	Motorpumpe	1.000	ST	
		Positionstext1: /1.783-320.0 / -330.0			
24	4.050-956.0	Rueckschlagventil	1.000	ST	
25	5.050-527.0	Flansch Deichsel bearbeitet	1.000	ST	
26	6.303-057.0	Senkschraube 5,0X 16-ST-A2R	2.000	ST	
27	4.060-835.0	Blech Anschlag Drehgelenk	1.000	ST	
28	5.050-594.0	Tank Fixierung BRS 40/1000	4.000	ST	
29	7.306-192.0	Schraube M 6x 12-A2-70 (In6Rd)	4.000	ST	

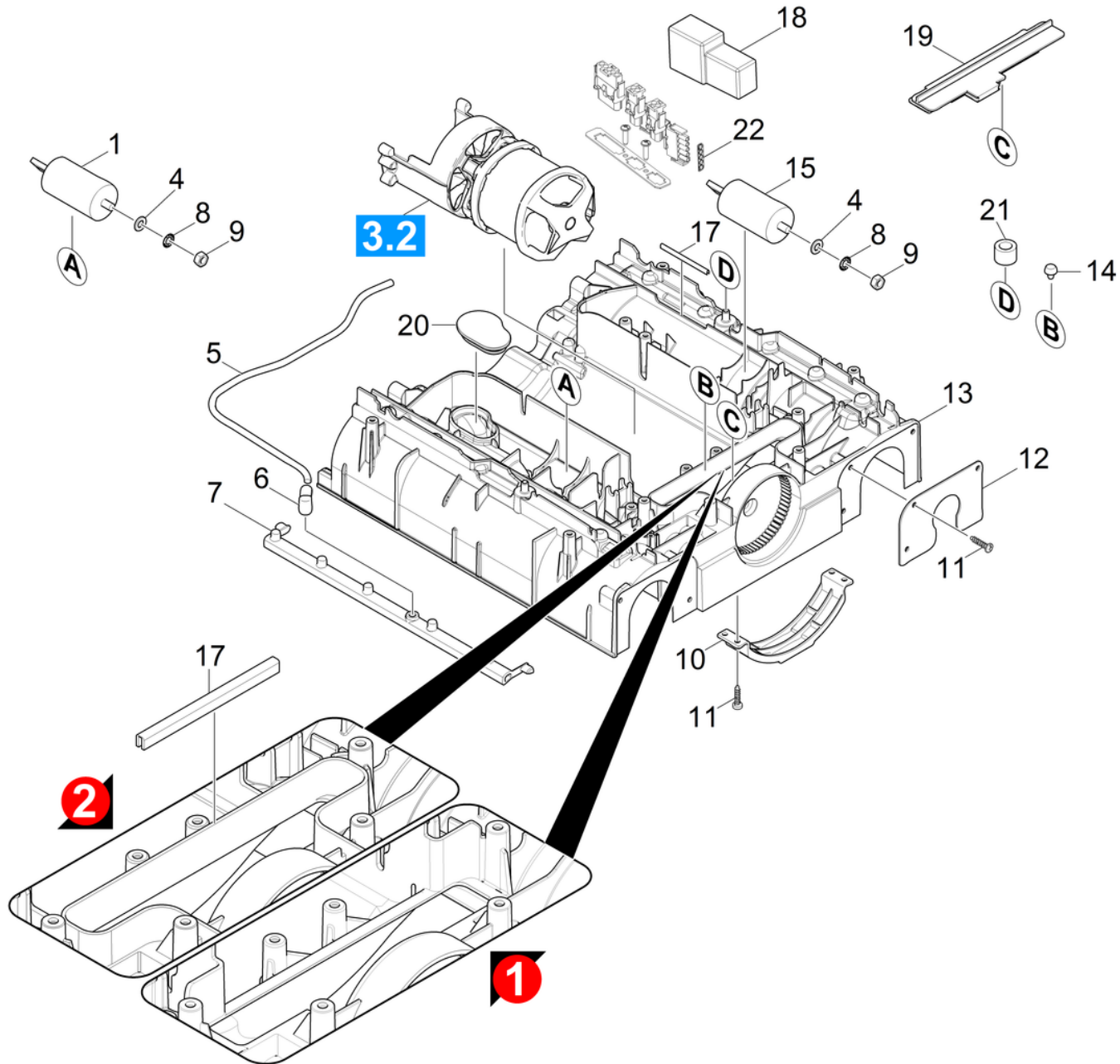


22 Buerstengehaeuse

POS	Artikelnr.	Beschreibung	Anzahl	Einheit	Fußnotentext
1	7.777-999.0	Bevorratung eingestellt	1.000	ST	VERSION 1// 5.050-307.0 + 5.050-514.0 BESTELLEN
1	5.050-514.0	Deckel Buerstengehaeuse BRS	1.000	ST	VERSION 2

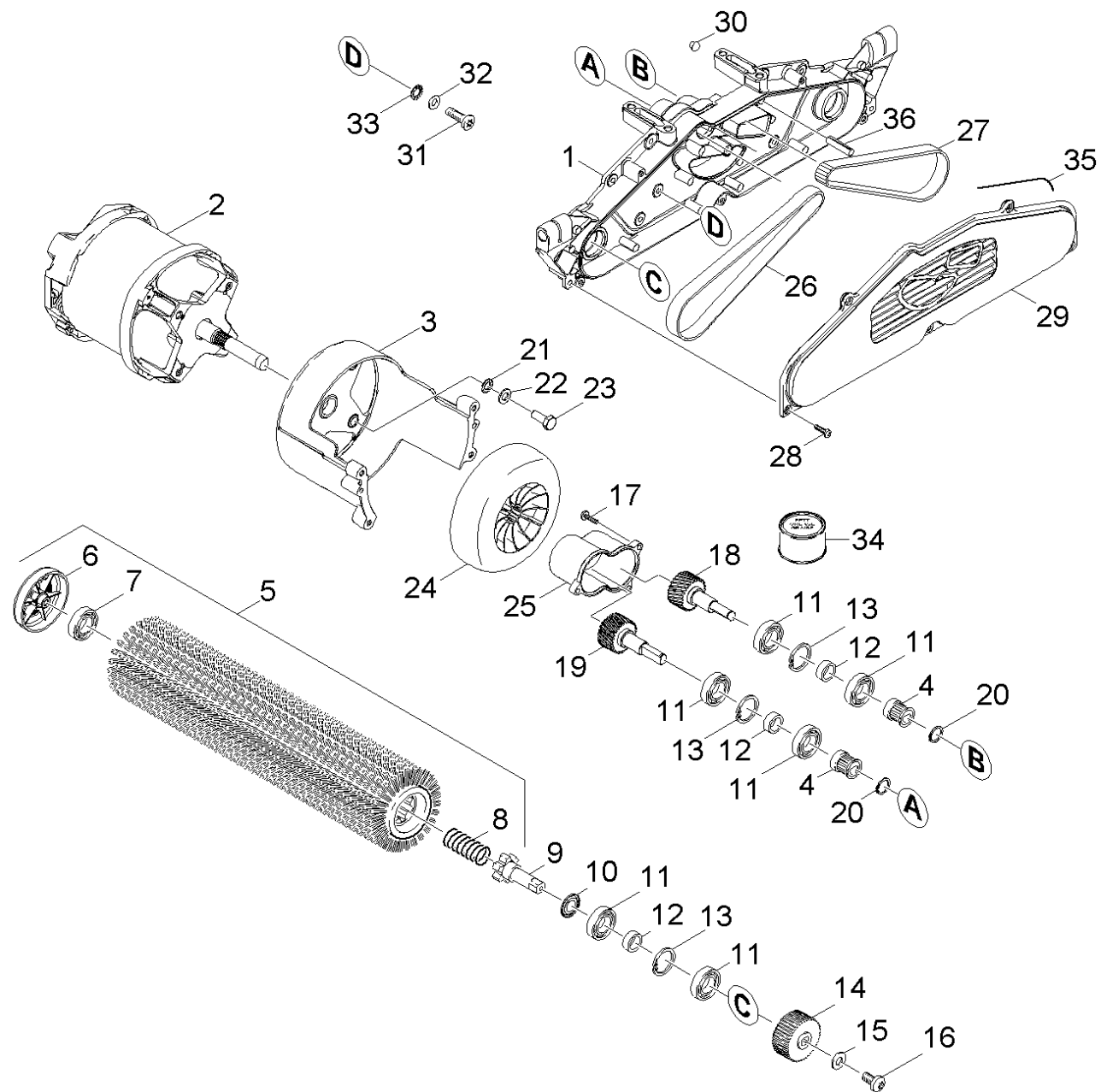
30 Unterteil Einzelteile

POS	Beschreibung	Anzahl	Einheit
31	Buerstengehaeuse	1.000	ST
32	Antrieb	1.000	ST



31 Buerstengehaeuse

POS	Artikelnr.	Beschreibung	Anzahl	Einheit	Fußnotentext
1	6.661-293.0	Betriebskondensator	1.000	ST	
4	7.312-004.0	Scheibe 8 -200HV-A3E ISO 7090	2.000	ST	
5	6.388-216.0	Schlauch DN 5	1.000	M	ALS METERWARE BESTELLEN
6	5.050-411.0	Winkeltuelle Wasserverteilung	2.000	ST	
7	5.050-992.0	Wasserverteiler	2.000	ST	GRAU
7	5.050-409.0	Wasserverteiler	2.000	ST	SCHWARZ
8	7.312-233.0	Faecherscheibe A8,4-FSt-A3E DIN6798	2.000	ST	
9	7.311-004.0	6kt-Mutter M8 -8-A3E ISO 4032	2.000	ST	
10	5.050-592.0	Kantenschutz	2.000	ST	
11	7.303-212.0	Schraube 5x20 -A2-70 (In6Rd)	14.000	ST	
12	5.034-799.0	Blech Buerstenhalter	2.000	ST	
13	5.050-307.0	Buerstengehaeuse	1.000	ST	VERSION 2
13	7.777-999.0	Bevorratung eingestellt	1.000	ST	VERSION 1// 5.050-307.0 + 5.050-514.0 BESTELLEN
14	6.339-249.0	Gummipuffer Motor	2.000	ST	
15	6.661-213.0	Anlaufkondensator 95 MF	1.000	ST	
17	6.273-055.0	Profildichtung	2.000	M	ALS METERWARE BESTELLEN
18	6.682-905.0	Einschaltelektronik MAS (d) 230V	1.000	ST	
19	5.050-421.0	Abdichtung Fahrwerk	1.000	ST	
20	5.050-422.0	Abdichtung Luftfuehrung	1.000	ST	
21	5.034-894.0	Dichtring	2.000	ST	
22	5.035-290.0	Dichtung Stecker 5-polig	1.000	ST	

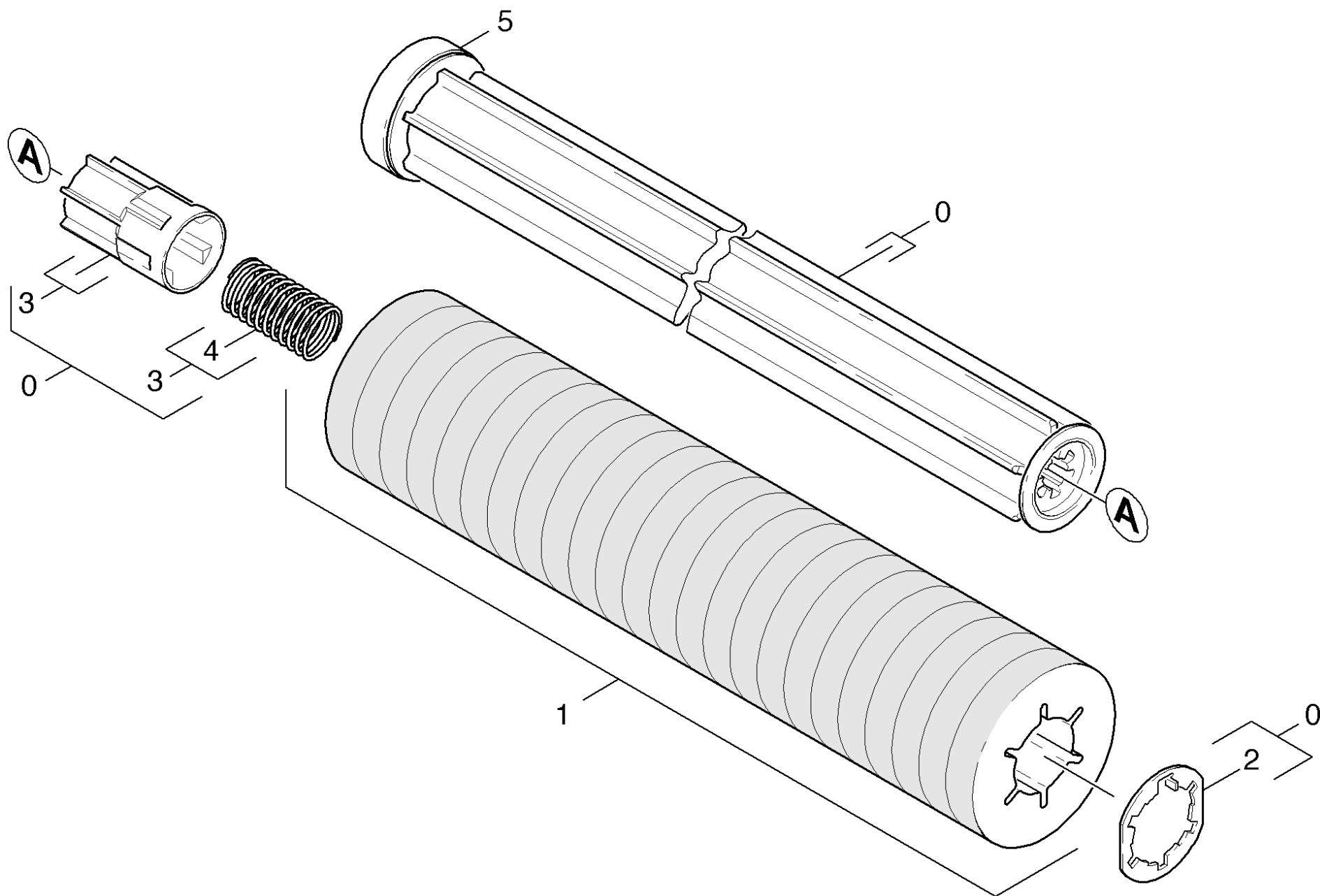


32 Antrieb

POS	Artikelnr.	Beschreibung	Anzahl	Einheit	Bemerkung	Fußnotentext
1	5.050-445.0	Getriebegehäuse bearbeitet	1.000	ST		
2	6.680-050.0	Motor 2,1kW 230V 60Hz	1.000	ST		
		Positionstext1: /1.783-321.0 / -331.0				
2	6.610-000.0	E-Motor 2,1kW 230V 50Hz	1.000	ST		
		Positionstext1: /1.783-320.0 / -330.0				
3	5.050-432.0	Flansch Motor bearbeitet	1.000	ST		
4	5.625-318.0	Riemenscheibe 21Z	2.000	ST		
5	4.762-252.0	Buerstenwalze gruen (old colour grey)	2.000	ST		
5	4.762-481.0	Buerstenwalze schwarz kpl.	2.000	ST		
5	4.762-274.0	Buerstenwalze Rosshaar natur BR VS 400	2.000	ST		
5	4.762-251.0	Buerstenwalze orange (old colour red)	2.000	ST		
5	4.762-003.0	Buerstenwalze rot kpl.	2.000	ST		
5	4.762-250.0	Buerstenwalze weiss (old colour black)	2.000	ST		
6	4.038-677.0	Blechteil Fadenabweiser	2.000	ST		
7	6.401-363.0	Rillenkugellager	2.000	ST		
8	5.332-114.0	Schraubenfeder	2.000	ST		
9	5.100-571.0	Antriebswelle 59mm	2.000	ST		
10	6.363-292.0	Dichtring NILOS 6002	2.000	ST		
11	7.401-115.0	Kugellager 6002-2RS -WAE LZLAGST DIN 625	8.000	ST		
12	5.110-686.0	Distanzhülse	4.000	ST		
13	7.343-231.0	Sicherungsring 32x1,2 -St-ph DIN 472	4.000	ST		
14	5.625-357.0	Riemenscheibe 56Z HTD 3M	2.000	ST		
15	7.312-292.0	Scheibe 6 -A2 ISO 7093-1	2.000	ST		
16	6.304-180.0	Schraube M6X12-A2/70-ISO7045 (IN6RD)	2.000	ST		
17	7.303-039.0	Schraube M5x16 -St-A2R (In6Rd)	3.000	ST		
18	4.100-234.0	Welle Getriebe rechts	1.000	ST		
19	5.105-684.0	Welle Antrieb links	1.000	ST		
20	7.343-003.0	Sicherungsring 12x1-Rf-St DIN 471	2.000	ST		
21	7.312-233.0	Faecherscheibe A8,4-FSt-A3E DIN6798	4.000	ST		

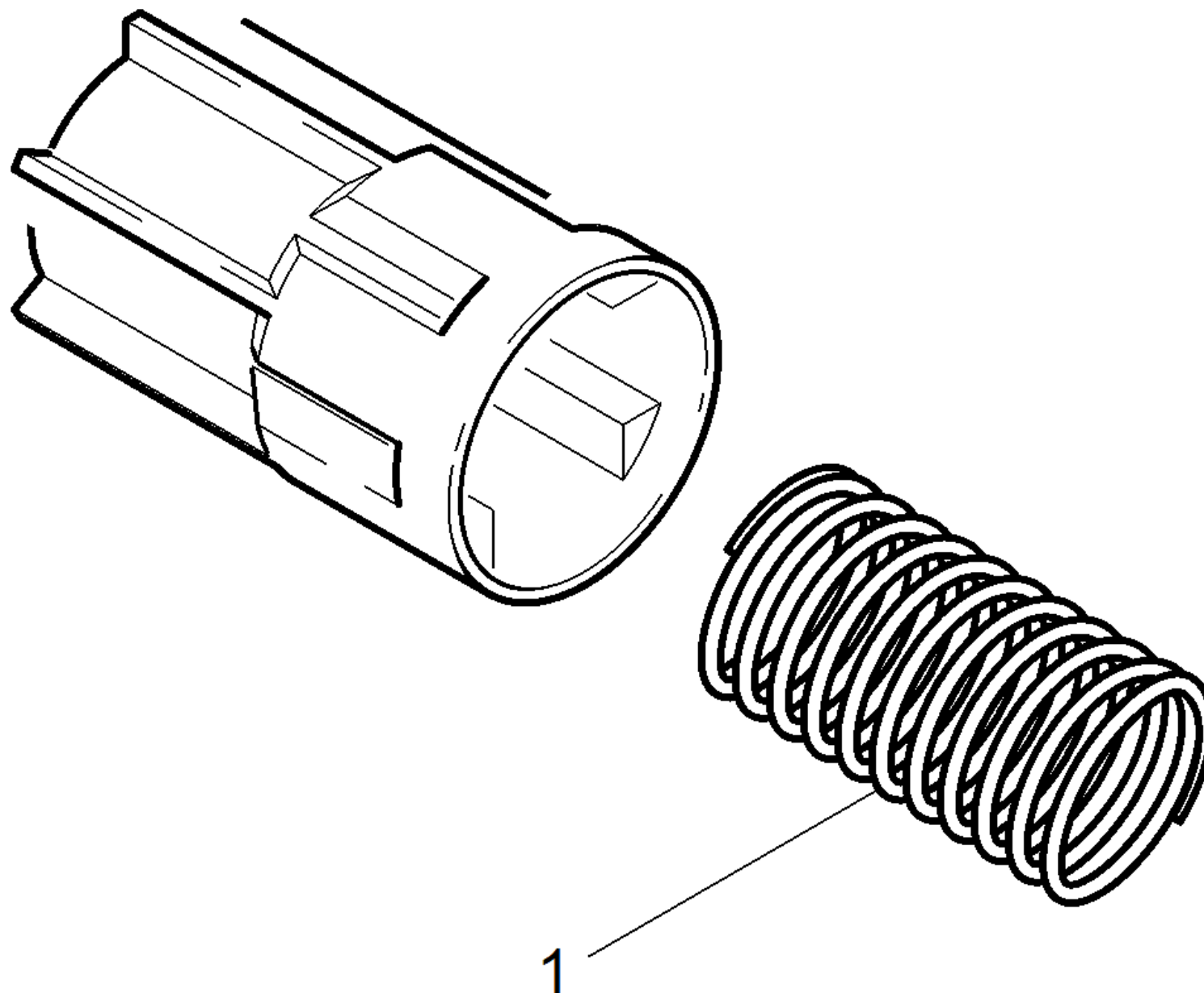
32 Antrieb

POS	Artikelnr.	Beschreibung	Anzahl	Einheit	Bemerkung	Fußnotentext
22	7.312-017.0	Scheibe 8-A2 ISO 7089	4.000	ST		
23	7.304-397.0	6kt-Schraube M8x20-8.8-A2E ISO 4017	4.000	ST		
24	5.050-358.0	Luefterrad	1.000	ST		
25	5.050-357.0	Deckel Getriebe	1.000	ST		
26	6.348-444.0	Zahnriemen HTD-420-3M-15 CXPIII	1.000	ST		
27	6.348-431.0	Zahnriemen HTD-474-3M-15 CXPIII	1.000	ST		
28	7.303-039.0	Schraube M5x16 -St-A2R (In6Rd)	6.000	ST		
29	5.050-310.0	Deckel Getriebegehaeuse	1.000	ST		
30	6.368-347.0	Abdeckkappe D5	1.000	ST		
31	7.306-105.0	Schraube M6x30 -8.8-R3R (In6Rd)	4.000	ST		
32	7.312-003.0	Scheibe 6 -200HV-A3E ISO 7090	1.000	ST		
33	7.312-232.0	Faecherscheibe A6,4-FSt-A3E DIN 6798	4.000	ST		
34	6.288-095.0	Fliessfett	1.000	ST	50g	
35	6.273-037.0	Dichtschnur Moosgummi 3	1.000	M		ALS METERWARE BESTELLEN
36	7.314-944.0	Spannstift 5x24-St ISO 8752	2.000	ST		



40 Zubehoer Pad Walze

POS	Artikelnr.	Beschreibung	Anzahl	Einheit
0	4.762-228.0	Walze Pad BR VS 400	1.000	ST
1	6.369-726.0	Pad rot mit Huelse	1.000	ZSA
1	6.369-727.0	Pad weiss mit Huelse BR VS 400	1.000	ZSA
1	6.369-724.0	Pad gelb mit Huelse	1.000	ZSA
1	6.369-725.0	Pad gruen mit Huelse	1.000	ZSA
2	4.115-003.0	Scheibe Verschluss	1.000	ST
3	5.120-313.0	Nabe Padwalze BR VS	1.000	ST
4	5.332-469.0	Schraubenfeder	1.000	ST
5	4.038-677.0	Blechteil Fadenabweiser	1.000	ST



3 Nabe Padwalze BR VS (5.120-313.0)

POS	Artikelnr.	Beschreibung	Anzahl	Einheit
1	5.332-469.0	Schraubenfeder	1.000	ST