

Ersatzteilliste

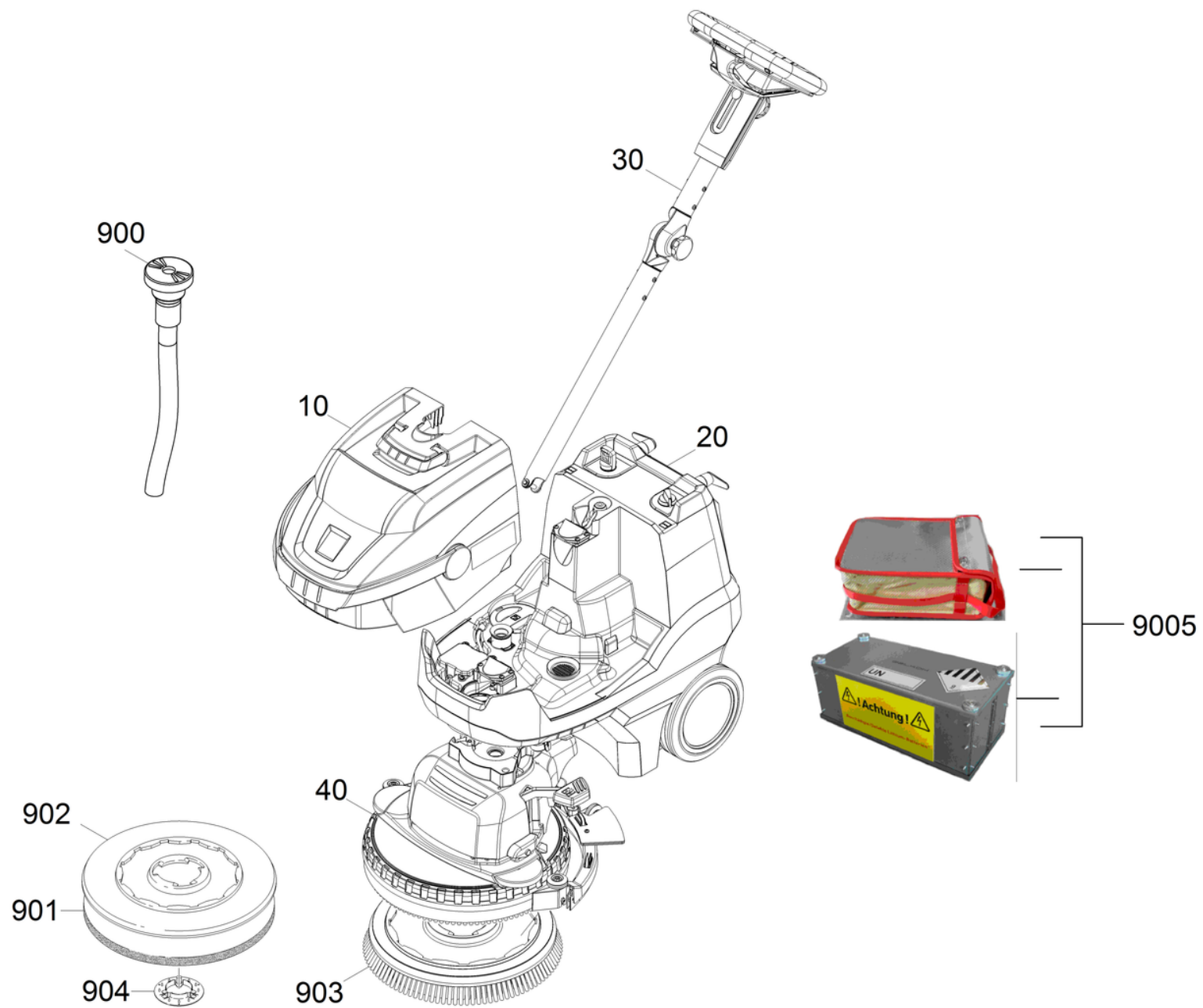
(1.783-430.0) BD 38/12 C *EU

Inhaltsverzeichnis

BD 38/12 C *EU (1.783-430.0)	3
999 ETL BD 38/12 (5.972-995.0)	4
10 Schmutzwassertank kpl. (4.037-022.0)	6
40 Deckel Schmutzwassertank Ersatz (4.037-000.0)	8
20 Chassis kpl. BD 38/12	10
60 Schluesselschalter (6.630-106.0)	13
30 Lenksaeule kpl. BD 38/12	15
40 Buerstenkopf	17
130 Saugbalken Ersatz (4.037-067.0)	20
50 Set Rad Saugbalken (4.037-057.0)	22

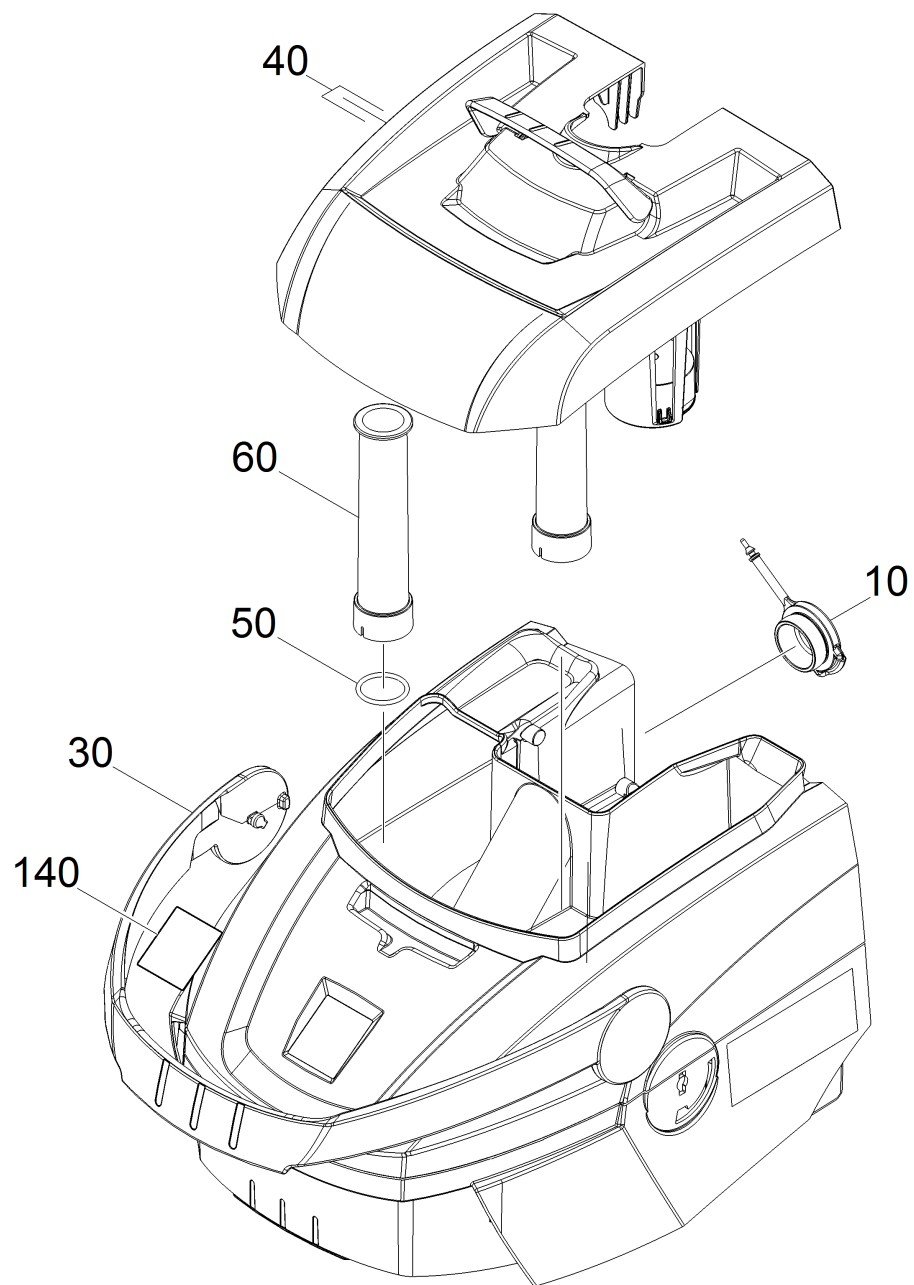
BD 38/12 C *EU (1.783-430.0)

POS	Artikelnr.	Beschreibung	Anzahl	Einheit
999	5.972-995.0	ETL BD 38/12	1.000	ST



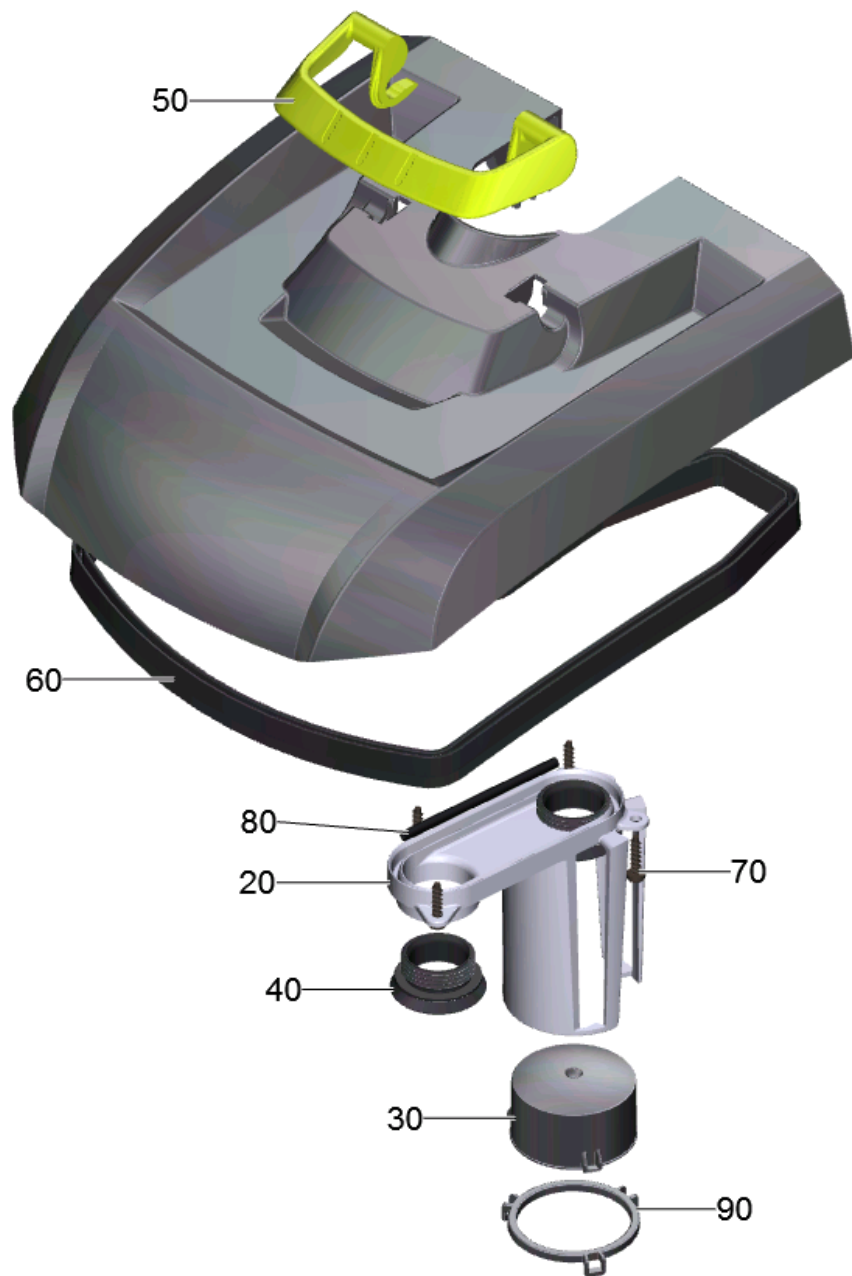
999 ETL BD 38/12 (5.972-995.0)

POS	Artikelnr.	Beschreibung	Anzahl	Einheit
10	4.037-022.0	Schmutzwassertank kpl.	1.000	ST
20		Chassis kpl. BD 38/12	1.000	ST
30		Lenksaeule kpl. BD 38/12	1.000	ST
40		Buerstenkopf	1.000	ST
50	4.822-936.0	Kabelbaum Bodenreiniger BD38_12 C	1.000	ST
900	6.680-124.0	Schlauch Frischwasser kpl.	1.000	ST
901	6.371-250.0	Diamantpad weiss Set 5x Ø356	1.000	ST
901	6.905-060.0	Mikrofaserpad Set 5x D356	1.000	ST
901	6.371-251.0	Diamantpad gelb Set 5x Ø356	1.000	ST
901	6.371-235.0	Diamantpad gruen Set 5x Ø356	1.000	ST
901	6.369-003.0	Pad rot	1.000	ZSA
901	6.369-001.0	Pad schwarz Set 5x	1.000	ZSA
901	6.369-002.0	Pad gruen	1.000	ZSA
902	6.907-150.0	Treibteller Pad 355	1.000	ST
903	6.907-154.0	Scheibenbuerste weiss	1.000	ST
903	6.907-153.0	Scheibenbuerste natur	1.000	ST
903	6.907-151.0	Scheibenbuerste rot	1.000	ST
903	6.907-152.0	Scheibenbuerste schwarz	1.000	ST
904	6.906-838.0	Centerlock	1.000	ST
9005	6.652-000.0	Behaelter Ruhebehaeltnis für die Li-Ione	1.000	ST



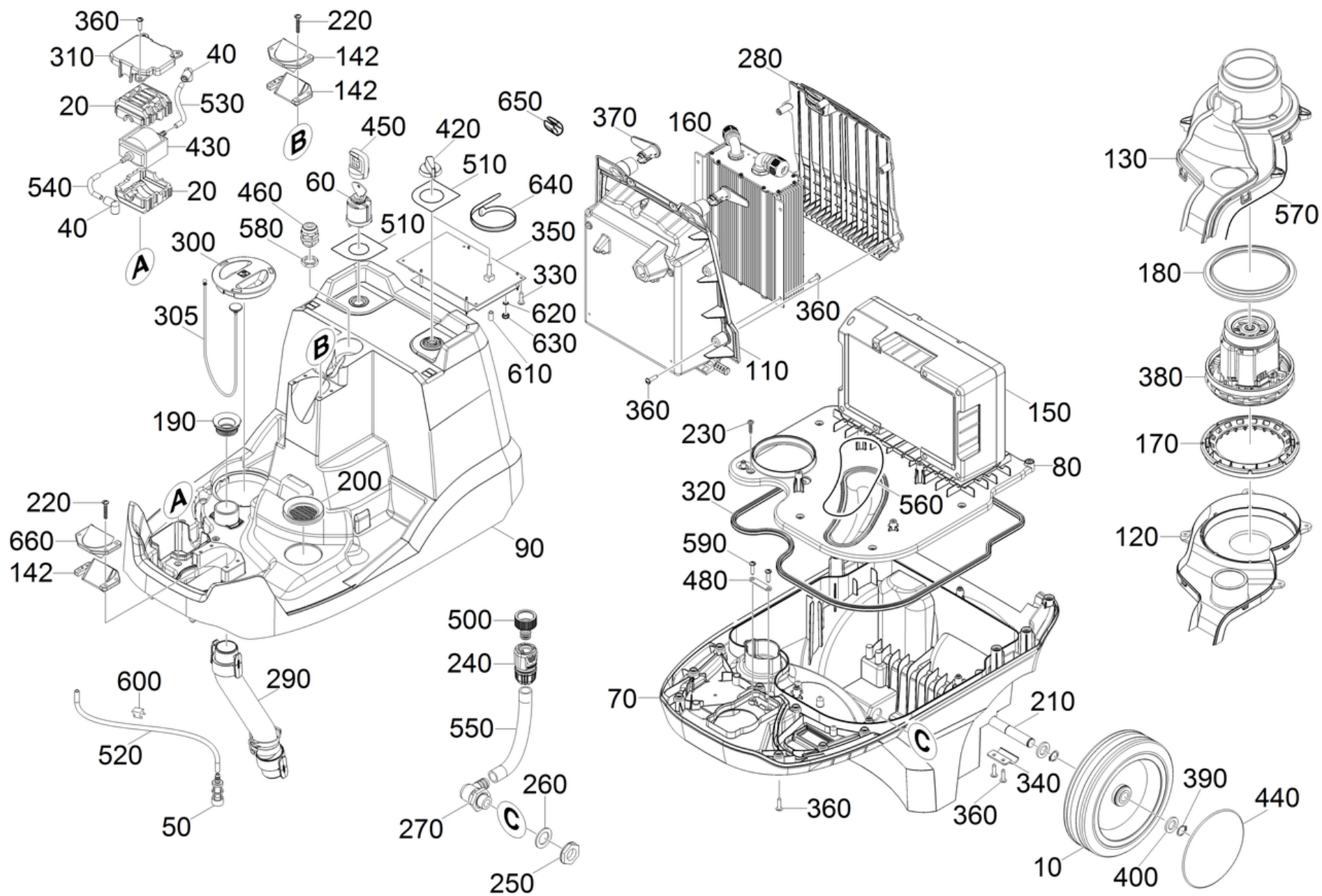
10 Schmutzwassertank kpl. (4.037-022.0)

POS	Artikelnr.	Beschreibung	Anzahl	Einheit
10	5.037-335.0	Deckel Ablass Schmutzwasser	1.000	ST
30	5.037-257.0	Tragegriff Schmutzwassertank	1.000	ST
40	4.037-000.0	Deckel Schmutzwassertank Ersatz	1.000	ST
50	6.362-108.0	O-Ring 30,0 X 3,0	2.000	ST
60	5.037-296.0	Saugrohr Schmutzwassertank	2.000	ST
140	5.394-089.0	Schild Signet Gel 42 x 46	1.000	ST



40 Deckel Schmutzwassertank Ersatz (4.037-000.0)

POS	Artikelnr.	Beschreibung	Anzahl	Einheit	Fußnotentext
20	5.037-297.0	Schwimmer Aufnahme	1.000	ST	
30	4.035-252.0	Schwimmer Ersatz	1.000	ST	
40	5.050-415.0	Dichtring	2.000	ST	
50	5.037-299.0	Verschluss Griff Schmutzwassertank	1.000	ST	
60	5.037-310.0	Dichtung Deckel Schmutzwassertank	1.000	ST	
70	7.303-212.0	Schraube 5x20 -A2-70 (In6Rd)	4.000	ST	
80	6.273-037.0	Dichtschnur Moosgummi 3	0.280	M	ALS METERWARE BESTELLEN
90	5.037-421.0	Deckel Schwimmerkaefig	1.000	ST	

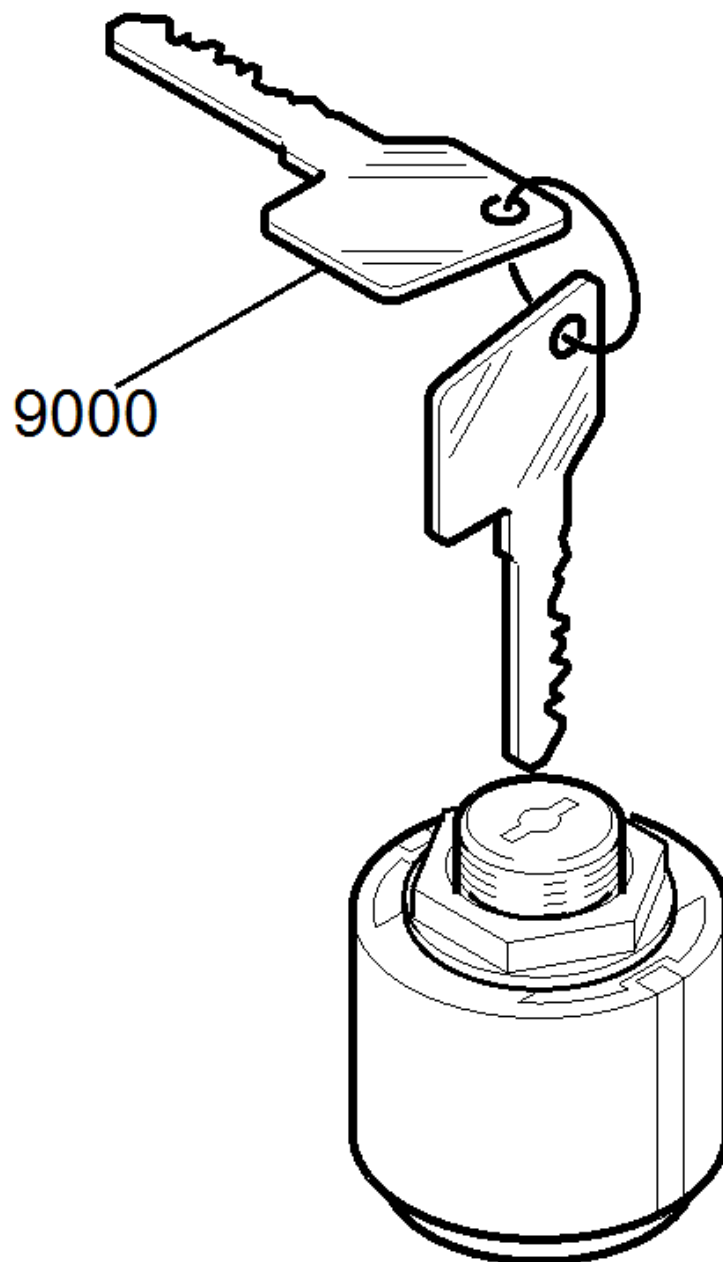


20 Chassis kpl. BD 38/12

POS	Artikelnr.	Beschreibung	Anzahl	Einheit	Fußnotentext
10	6.435-356.0	Rad D200	2.000	ST	
20	5.050-408.0	Lagerung Pumpe	2.000	ST	
40	5.050-411.0	Winkeltuelle Wasserverteilung	2.000	ST	
50	5.731-664.0	Filter mit Gewicht	1.000	ST	
60	6.630-106.0	Schluesselschalter	1.000	ST	
70	5.037-278.0	Frischwassertank Unterteil	1.000	ST	
80	5.037-279.0	Frischwassertank Oberteil	1.000	ST	
90	5.037-280.0	Abdeckung Geraet	1.000	ST	
110	5.037-286.0	Abdeckung Ladegeraet	1.000	ST	
120	5.037-287.0	Aufnahme Geblaesemotor unten	1.000	ST	
130	5.037-288.0	Aufnahme Geblaesemotor oben	1.000	ST	
140	5.037-289.0	Halbschale Lagerung Bedieneinheit	1.000	ST	
142	5.037-045.0	Halbschale Lagerung Lenksaeule	2.000	ST	
150	6.654-294.0	Antriebsbatterie Li-Ionen 25,2V/21 Ah	1.000	ST	
160	6.654-293.0	Ladegeraet 29,4V / 10A	1.000	ST	
170	9.079-050.0	Lagerung	1.000	ST	
180	9.079-024.0	Dichtung Motor oben	1.000	ST	
190	5.050-415.0	Dichtring	1.000	ST	
200	5.363-344.0	Dichtring	1.000	ST	
210	5.037-304.0	Achse Raeder	1.000	ST	
220	7.303-086.0	Schraube 5x30 -10.9-R2R (K-In6Rd)	8.000	ST	
230	7.303-212.0	Schraube 5x20 -A2-70 (In6Rd)	8.000	ST	
240	4.645-332.0	Schlauchkupplung 1/2" / 5/8" OPP	1.000	ST	
250	6.310-004.0	6kt-Mutter G 1/2"	1.000	ST	
260	5.515-253.0	Dichtung D34	1.000	ST	
270	6.395-163.3	Winkeltuelle G1-2	1.000	ST	
280	5.037-306.0	Abdeckung Ladegeraet hinten	1.000	ST	
290	4.037-058.0	Saugschlauch kpl. BD 38/12	1.000	ST	
300	5.051-294.0	Deckel Tank	1.000	ST	
305	5.035-358.0	Befestigungsseil Deckel Frischwassertank	1.000	ST	
310	5.037-307.0	Deckel Pumpe	1.000	ST	
320	5.037-308.0	Dichtung Frischwassertank	1.000	ST	
330	7.303-095.0	Schraube 4x 12-ST-10.9-R2R (IN6RD)	4.000	ST	

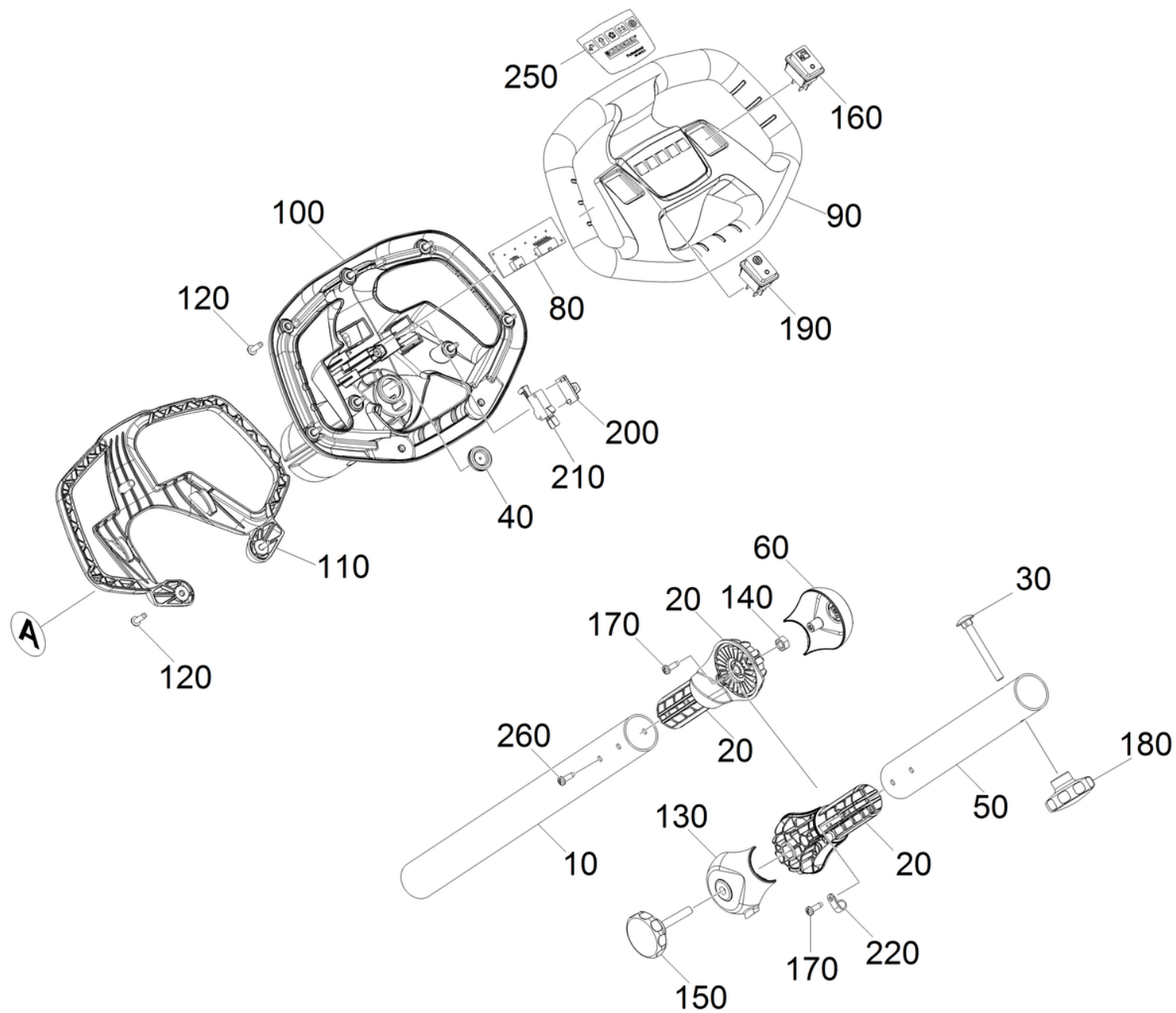
20 Chassis kpl. BD 38/12

POS	Artikelnr.	Beschreibung	Anzahl	Einheit	Fußnotentext
340	5.037-309.0	Befestigung Achse	2.000	ST	
350	2.816-211.0	E-Ausruestung BD 38/12	1.000	ST	
360	7.303-108.0	Schraube 5x20 -10.9-R2R (In6Rd)	42.000	ST	
370	5.044-661.0	Kabelhaken gelb	2.000	ST	
380	6.490-312.0	Geblaesemotor	1.000	ST	
390	7.343-015.0	Sicherungsring 15x1-FST-RF DIN 471	4.000	ST	
400	5.010-977.0	Blechring	4.000	ST	
420	5.037-014.0	Drehregler	1.000	ST	
430	6.473-580.0	Pumpe 24V	1.000	ST	
440	6.435-860.0	Radkappe neutral BR/BD 40/25 C	2.000	ST	
450	5.032-326.0	ABDECKKAPPE	1.000	ST	
460	6.648-400.0	Kabelverschraubung schwarz M20x1,5	1.000	ST	
480	6.647-513.0	Zugentlastung	1.000	ZST	
500	6.465-031.0	Anschluss 3/4	1.000	ST	
505	6.343-147.0	Schnellbefestiger	1.000	ST	
510	5.037-351.0	Schild	1.000	ST	
520	6.388-216.0	Schlauch DN 5	1.000	M	ALS METERWARE BESTELLEN
530	6.388-216.0	Schlauch DN 5	1.000	M	ALS METERWARE BESTELLEN
540	6.388-216.0	Schlauch DN 5	1.000	M	ALS METERWARE BESTELLEN
550	5.037-358.0	Schlauch Ablass Frischwassertank	1.000	ST	
560	6.273-037.0	Dichtschnur Moosgummi 3	505.000	M	ALS METERWARE BESTELLEN
570	6.273-037.0	Dichtschnur Moosgummi 3	810.000	M	ALS METERWARE BESTELLEN
580	6.648-416.0	Gegenmutter schwarz M20	1.000	ST	
590	7.303-026.0	Schraube 4x16 -A2-70 (In6Rd)	2.000	ST	
600	6.373-862.0	U-Klammer	3.000	ST	
610	6.388-958.0	Schlauch	1.000	M	ALS METERWARE BESTELLEN
620	7.312-230.0	Faecherscheibe A4,3-FSt-A3E DIN6798	2.000	ST	
630	7.311-001.0	6kt-Mutter M4 -8-A2E ISO 4032	4.000	ST	
640	6.641-458.0	Kabelband	3.000	ST	
650	5.033-928.0	Stecker Fixierung RAL 1018	1.000	ST	
660	5.037-015.0	Abdeckung Gelenk	1.000	ST	



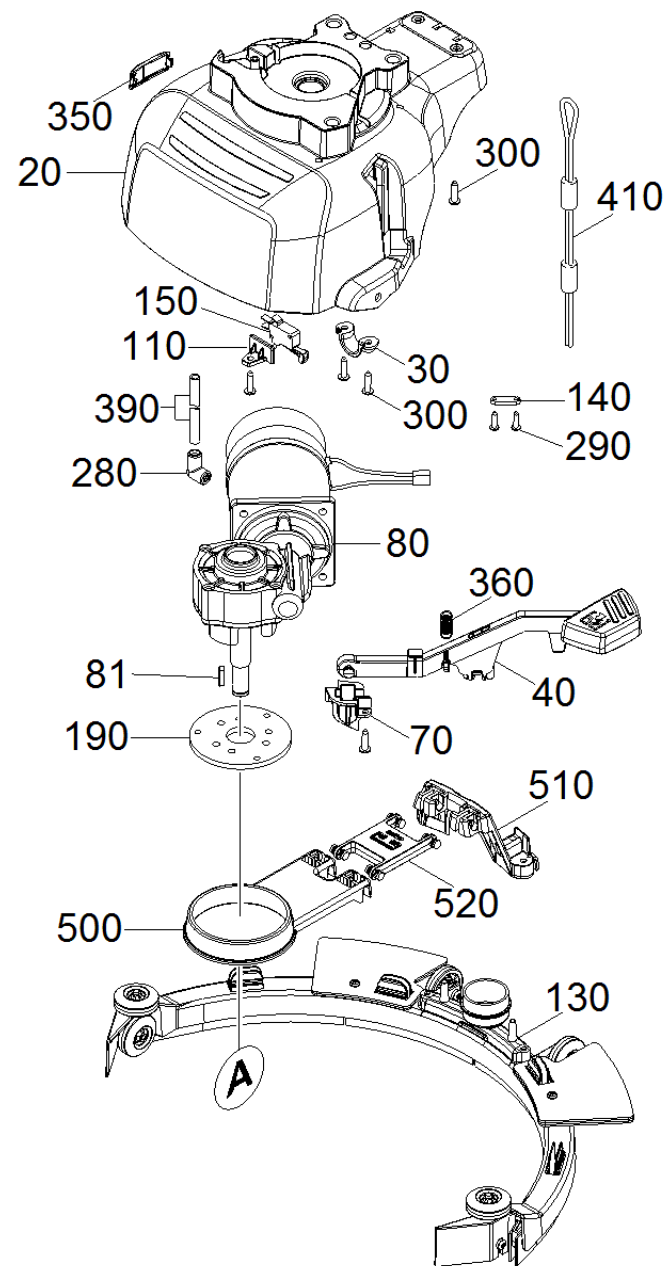
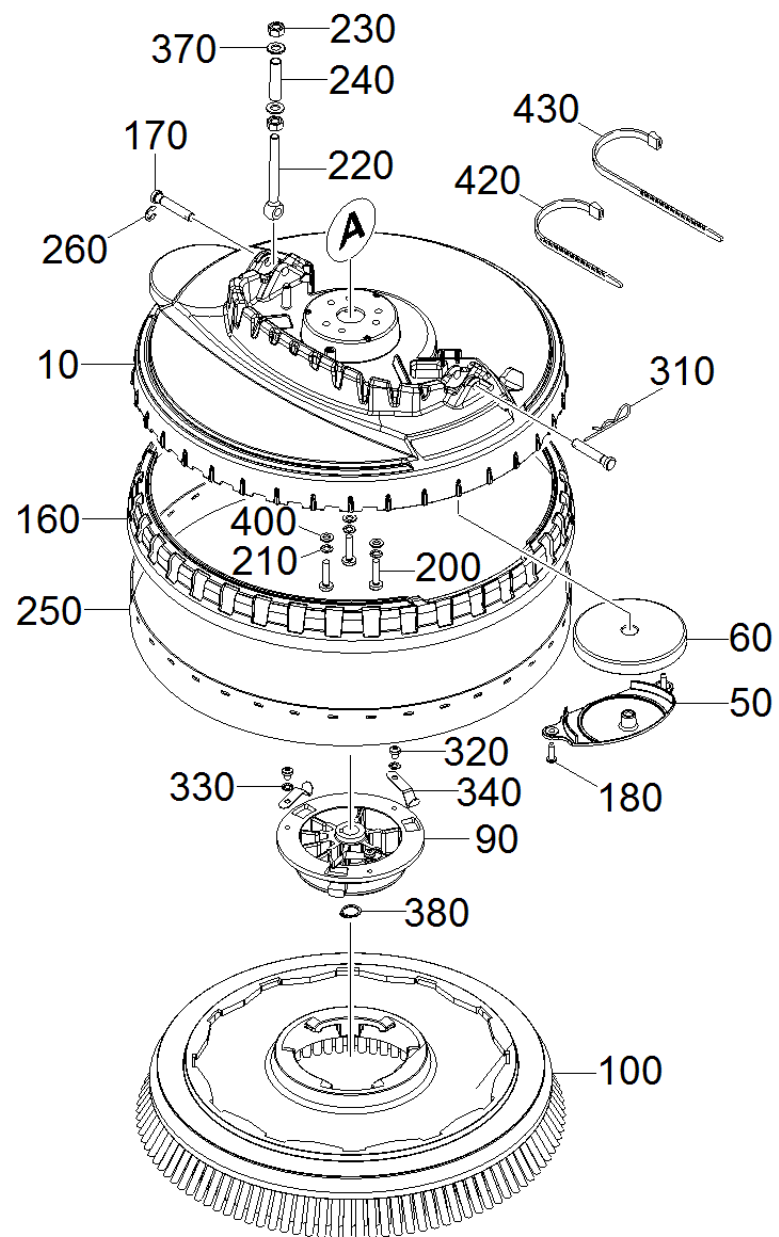
60 Schluesselschalter (6.630-106.0)

POS	Artikelnr.	Beschreibung	Anzahl	Einheit
9000	6.600-210.0	Schluessel nur fuer Ersatz	1.000	ST



30 Lenksaeule kpl. BD 38/12

POS	Artikelnr.	Beschreibung	Anzahl	Einheit
10	5.037-046.0	Lenksaeule unten	1.000	ST
20	5.037-439.0	Gelenk Lenksaeule bearbeitet	2.000	ST
30	7.303-163.0	Fl.Rd.Schr. M8x70 -St-A0P DIN 603	1.000	ST
40	5.365-109.0	Profildichtung	1.000	ST
50	5.037-291.0	Lenksaeule oben	1.000	ST
60	5.037-295.0	Abdeckung Gelenk	1.000	ST
80	6.683-114.0	Diodenplatine BR 35/12	1.000	ST
90	5.037-294.0	Lenkrad Oberteil	1.000	ST
100	5.037-293.0	Lenkrad Unterteil	1.000	ST
110	5.037-319.0	Buegel Schalter	1.000	ST
120	7.303-108.0	Schraube 5x20 -10.9-R2R (In6Rd)	11.000	ST
130	5.037-324.0	Abdeckung Gelenk Kabeldurchfuehrung	1.000	ST
140	7.311-004.0	6kt-Mutter M8 -8-A3E ISO 4032	1.000	ST
150	6.321-179.0	Sterngriff	1.000	ST
160	6.632-542.0	Schalter Pumpe	1.000	ST
170	7.303-296.0	Senkschraube M5x16 -St-A2E (In6Rd)	4.000	ST
180	6.321-177.0	Drehknopf gelb D55mm	1.000	ST
190	6.632-543.0	Schalter ECO	1.000	ST
200	5.050-654.0	Aufnahme Mikroschalter	1.000	ST
210	6.631-818.0	Schalter	1.000	ST
220	6.373-343.0	Rohrschelle D 6	1.000	ST
230	5.037-337.0	Gelenk Teil Lenksaeule	1.000	ST
250	5.037-091.0	Folie Bedienfeld BD 38/12	1.000	ST
260	7.303-058.0	Senkschraube M5x12 -St-A2R (In6Rd)	9.000	ST
280	5.332-981.0	Druckfeder	1.000	ST

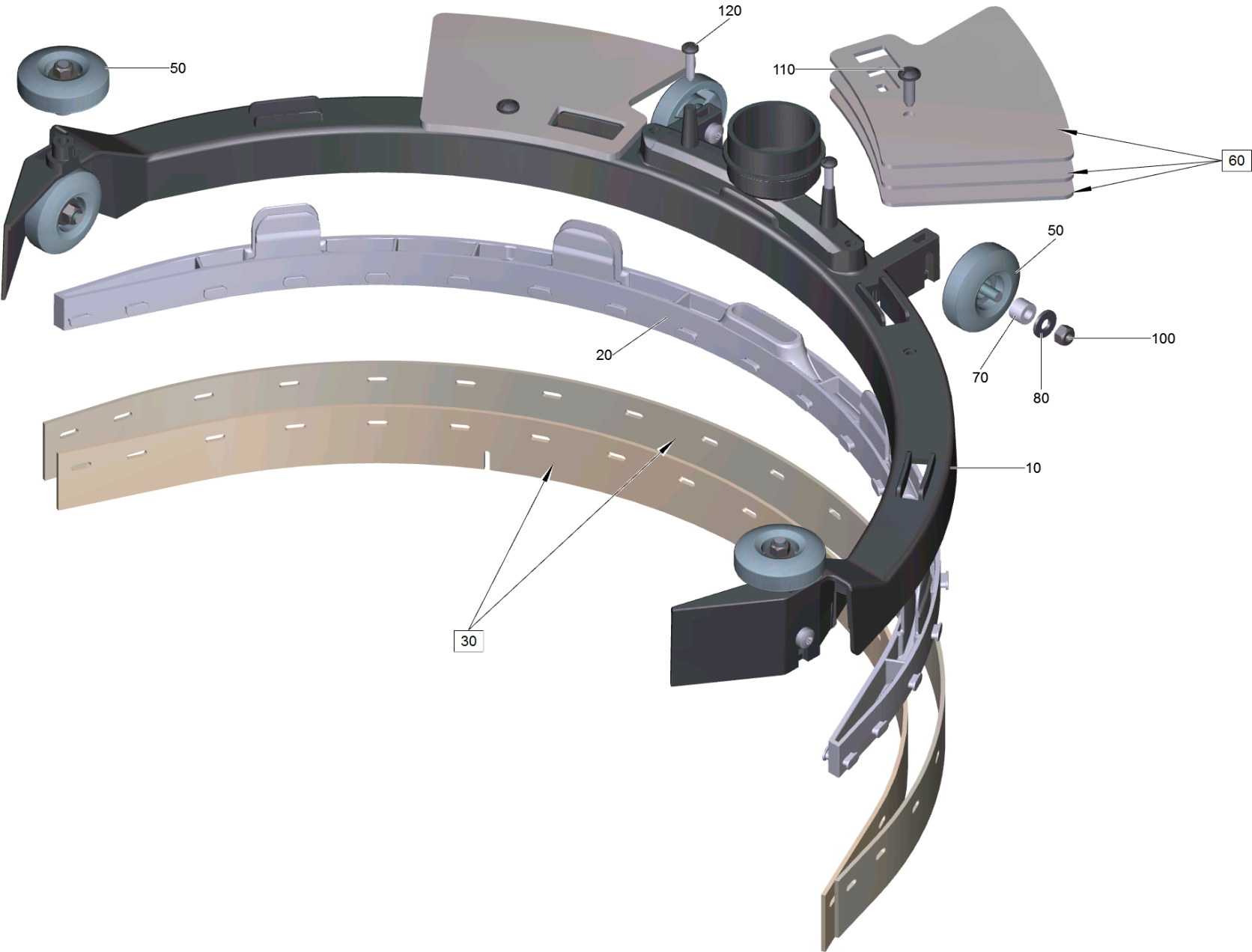


40 Buerstenkopf

POS	Artikelnr.	Beschreibung	Anzahl	Einheit	Fußnotentext
10	5.037-020.0	Haube Treibteller	1.000	ST	
20	5.037-021.0	Haube	1.000	ST	
30	5.037-026.0	Seilfuehrung Saugbalkenanhebung	2.000	ST	
40	5.037-023.0	Pedal Saugbalken	1.000	ST	
50	5.035-498.0	Befestigung Abweisrolle	2.000	ST	
60	5.035-499.0	Abweisrolle	2.000	ST	
70	5.037-025.0	Pedal Lagerung	1.000	ST	
80	6.613-414.0	Motor Rotomag	1.000	ST	
81	7.318-109.0	Passfeder A5x5x20 -A4 DIN 6885-1	1.000	ST	
90	5.122-482.0	Flansch bearbeitet BD 40/12 C	1.000	ST	
100	6.907-151.0	Scheibenbuerste rot	1.000	ST	
110	5.050-654.0	Aufnahme Mikroschalter	1.000	ST	
130	4.037-067.0	Saugbalken Ersatz	1.000	ST	
140	6.647-513.0	Zugentlastung	2.000	ZST	
150	6.631-818.0	Schalter	1.000	ST	
160	5.037-051.0	Spritzschutz	1.000	ST	
170	5.037-063.0	Bolzen	2.000	ST	
180	7.303-104.0	Schraube 5x16 -A2-70 (IN6RD)	4.000	ST	
190	5.037-058.0	Niederhalter	1.000	ST	
200	6.306-004.0	Schraube M6x25-A2/70-DIN7045 (IN6RD)	3.000	ST	
210	7.312-020.0	Faecherscheibe A6,4-1.4310 DIN6798	3.000	ST	
220	6.373-700.0	Augenschraube LAM8x80-4.6-A3E DIN 444	1.000	ST	
230	7.311-004.0	6kt-Mutter M8 -8-A3E ISO 4032	2.000	ST	
240	5.037-090.0	Huelse	1.000	ST	
250	5.037-052.0	Spritzschutzprofil	1.000	ST	
260	7.343-300.0	Sicherungsscheibe 7-A2 DIN 6799	1.000	ST	
280	5.050-411.0	Winkeltuelle Wasserverteilung	1.000	ST	
290	7.303-026.0	Schraube 4x16 -A2-70 (In6Rd)	4.000	ST	
300	7.303-108.0	Schraube 5x20 -10.9-R2R (In6Rd)	9.000	ST	
310	6.313-002.0	Federstecker 2,0	1.000	ST	
320	7.306-213.0	Schraube M5x6 -A2-70 (In6Rd)	3.000	ST	
330	7.312-041.0	Faecherscheibe A5,3-1.4310 DIN 6798	3.000	ST	
340	5.337-033.0	Blattfeder	3.000	ST	

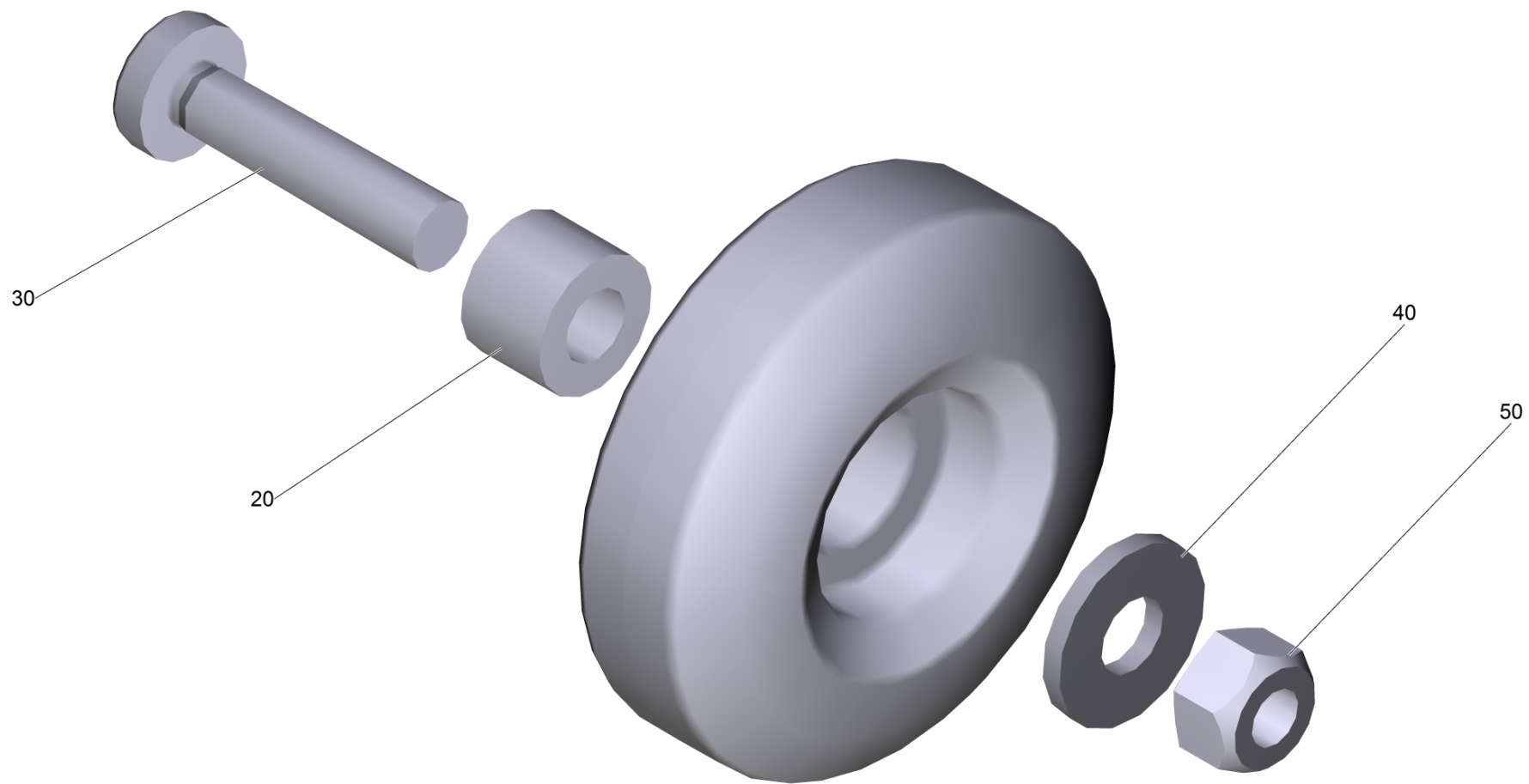
40 Buerstenkopf

POS	Artikelnr.	Beschreibung	Anzahl	Einheit	Fußnotentext
350	5.037-367.0	Deckel Haube	1.000	ST	
360	6.330-011.0	Zugfeder	1.000	ST	
370	7.312-004.0	Scheibe 8 -200HV-A3E ISO 7090	2.000	ST	
380	7.343-015.0	Sicherungsring 15x1-FST-RF DIN 471	1.000	ST	
390	6.388-216.0	Schlauch DN 5	1.000	M	ALS METERWARE BESTELLEN
400	7.312-026.0	Scheibe 6 -A2 ISO 7090	3.000	ST	
410	5.037-391.0	Schnur Saugbalkenanhebung	1.000	ST	
420	6.641-463.0	Kabelband	3.000	ST	
430	6.648-638.0	Kabelbinder T 30L	1.000	ST	
500	5.037-028.0	Lagerung Saugbalken Treibteller	1.000	ST	
510	5.037-030.0	Halterung Saugbalken	1.000	ST	
520	5.037-029.0	Gelenk Saugbalkenanhebung	1.000	ST	



130 Saugbalken Ersatz (4.037-067.0)

POS	Artikelnr.	Beschreibung	Anzahl	Einheit
10	5.037-039.0	Saugbalken Aussenteil	1.000	ST
20	5.037-040.0	Saugbalken Innenteil	1.000	ST
30	4.037-059.0	Sauglippe Set BD 38/12	1.000	ST
50	4.037-057.0	Set Rad Saugbalken	6.000	ST
60	5.037-053.0	Gewicht Saugbalken	5.000	ST
70	5.037-018.0	Huelse	4.000	ST
80	5.033-079.0	Scheibe 5,5/13	6.000	ST
100	7.311-431.0	6kt-Mutter M 5-1.4305 ISO 10511	6.000	ST
110	7.303-107.0	Schraube 5x16 -10.9-P2R (K-In6Rd)	2.000	ST
120	7.303-129.0	Schraube 4x16 -10.9-R2R (K-In6Rd)	2.000	ST



50 Set Rad Saugbalken (4.037-057.0)

POS	Artikelnr.	Beschreibung	Anzahl	Einheit
20	5.037-018.0	Huelse	1.000	ST
40	5.033-079.0	Scheibe 5,5/13	1.000	ST
50	7.311-431.0	6kt-Mutter M 5-1.4305 ISO 10511	1.000	ST