

Ersatzteilliste

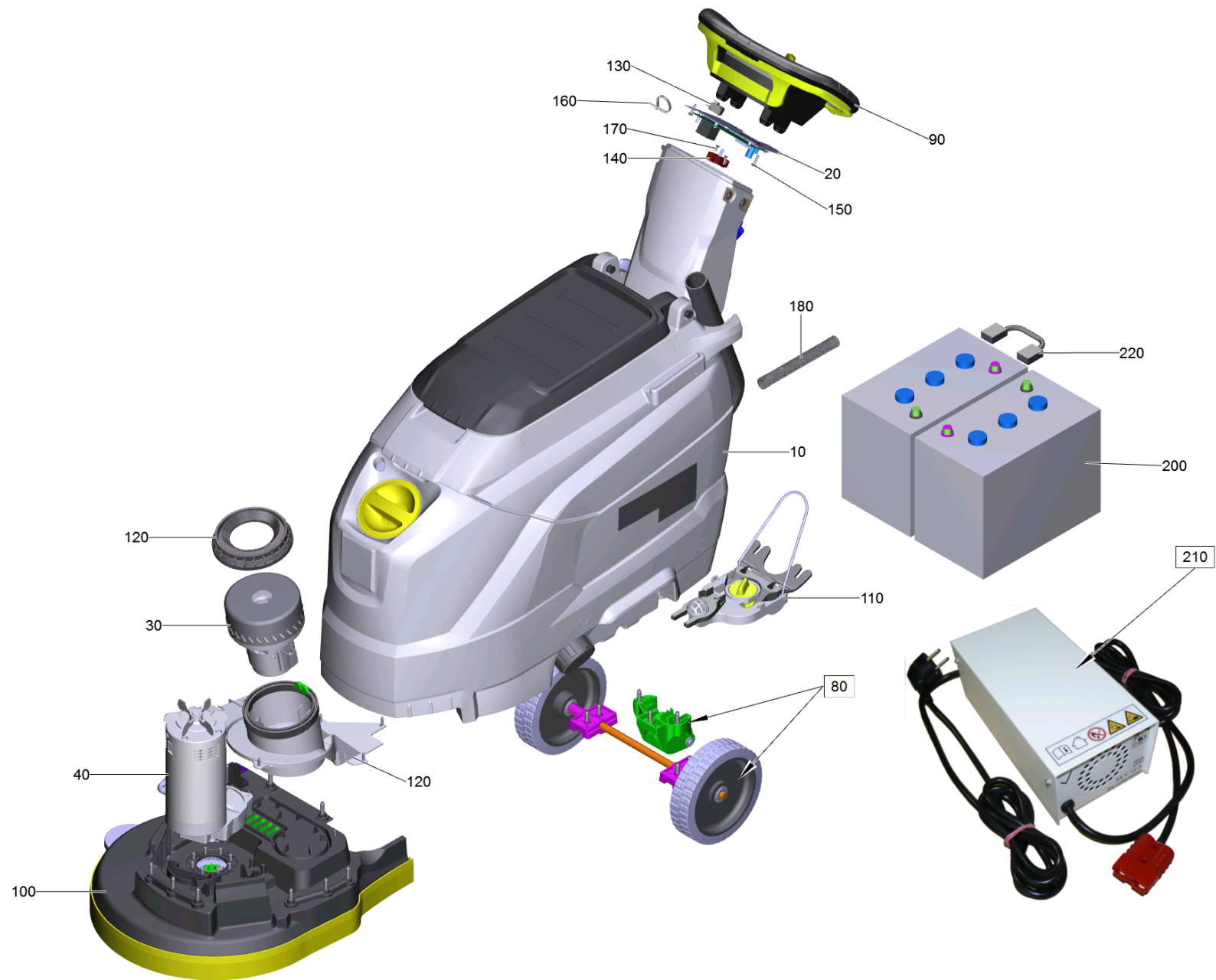
(1.515-403.0) BD 43/25 C Bp Pack *EU

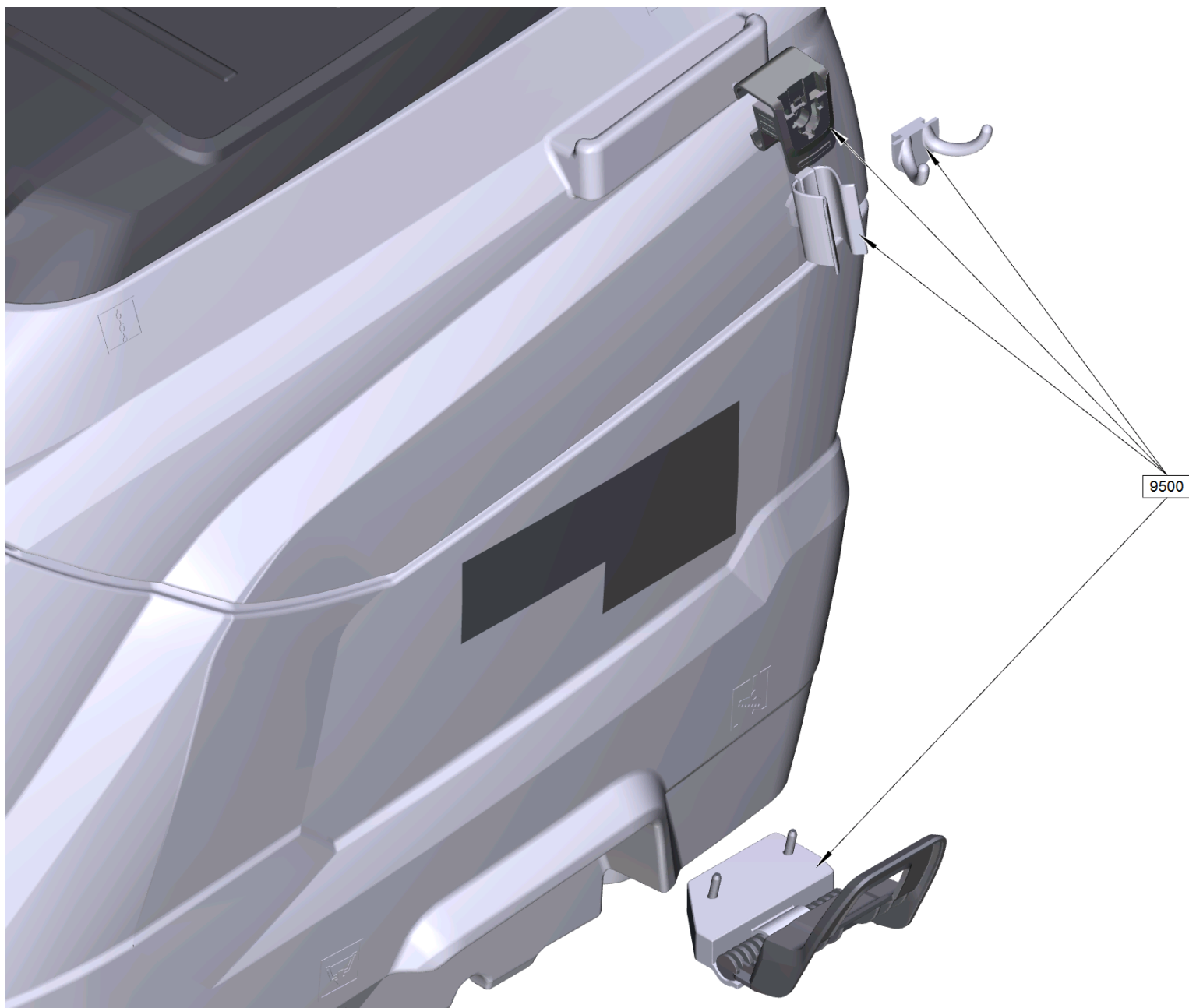
Inhaltsverzeichnis

BD 43/25 C Bp Pack *EU (1.515-403.0)	3
910 ETL BD 43/25 C Bp Pack (5.974-392.0)	4
10 Tank kpl. B 25 Bp	7
30 Tankdeckel Schmutzwasser Ersatz (9.755-479.0)	13
70 Schwimmerschalter kpl.	15
120 Kugelhahn Magnetventil kpl. B25 24V	17
140 Ablassschlauch mit Deckel Ersatz (9.755-481.0)	19
220 Dichtungsprofil Ersatz (9.755-482.0)	21
10 Tank kpl. B 25 BP	22
30 Tankdeckel Schmutzwasser Ersatz (9.755-479.0)	28
70 Schwimmerschalter kpl.	30
120 Kugelhahn kpl. B 25	32
140 Ablassschlauch mit Deckel Ersatz (9.755-481.0)	34
220 Dichtungsprofil Ersatz (9.755-482.0)	36
20 Elektrik kpl. Bp (9.753-007.0)	37
30 Saugturbine Ersatz (4.035-420.0)	40
40 Getriebemotor Ersatz 24V Hengye (9.755-519.0)	42
80 Fahrwerk B 25 C Classic	43
90 Bedienfeld B 25 C Bp	45
100 Buerstenkopf kpl. B 25	47
40 Scheibenbuerste kpl. rot D43 (4.905-022.0)	50
110 Saugbalken Anhebung kpl.	51
120 Aufnahme Turbine kpl. B50 CS	53
9500 MOPPEHOLDER KOMPL. (9.753-023.0)	56

BD 43/25 C Bp Pack *EU (1.515-403.0)

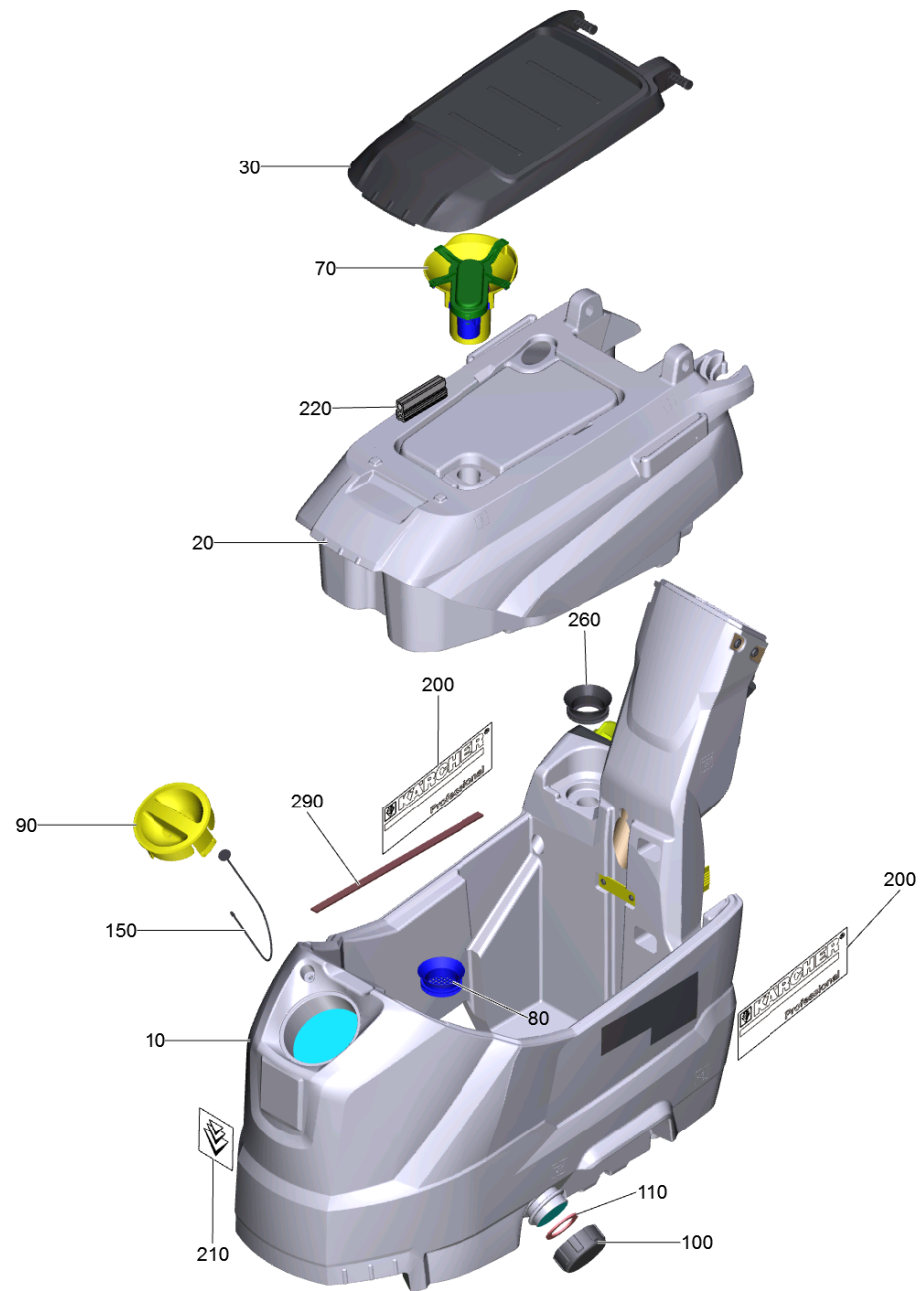
POS	Artikelnr.	Beschreibung	Anzahl	Einheit
910	5.974-392.0	ETL BD 43/25 C Bp Pack	1.000	ST

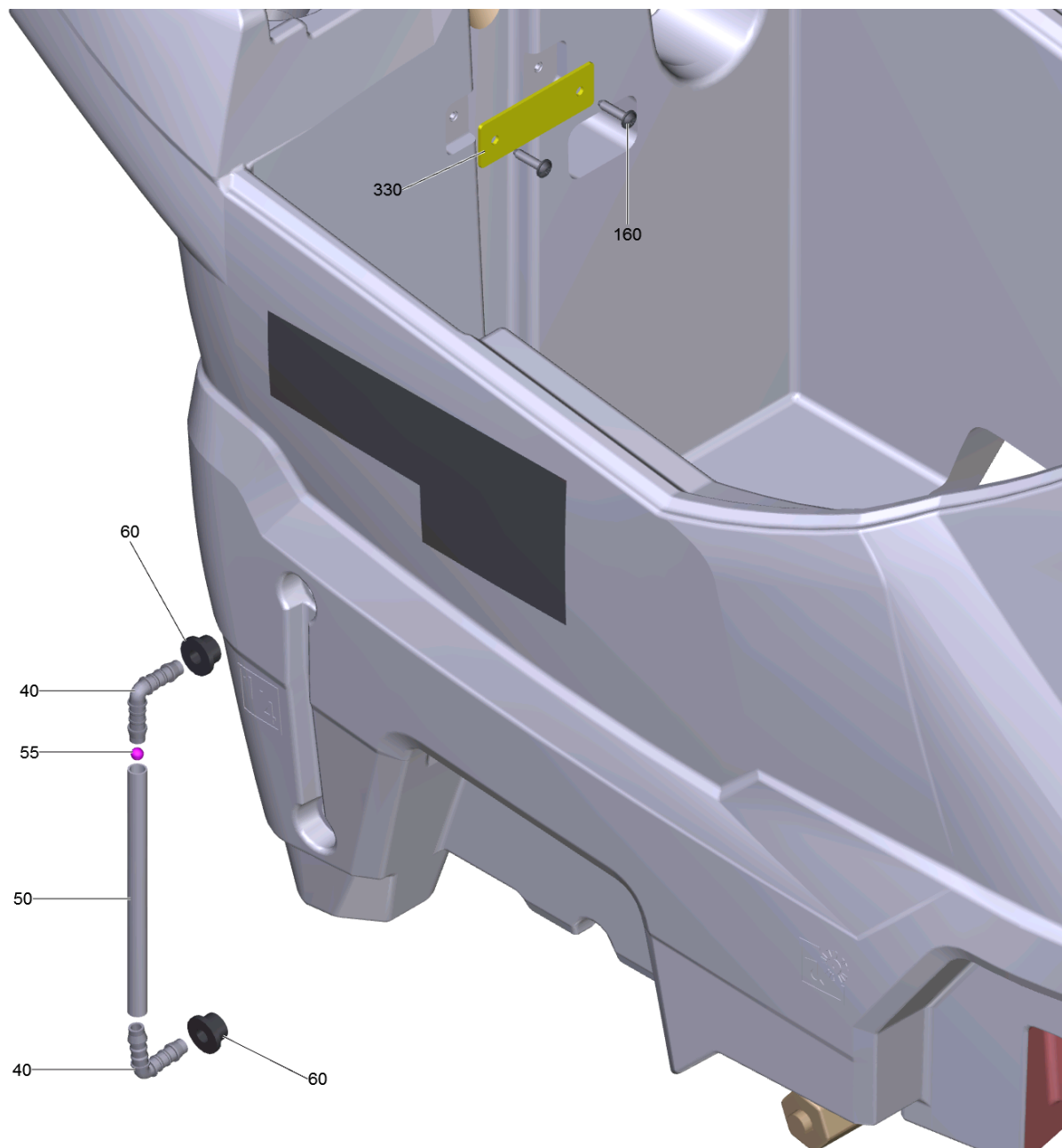


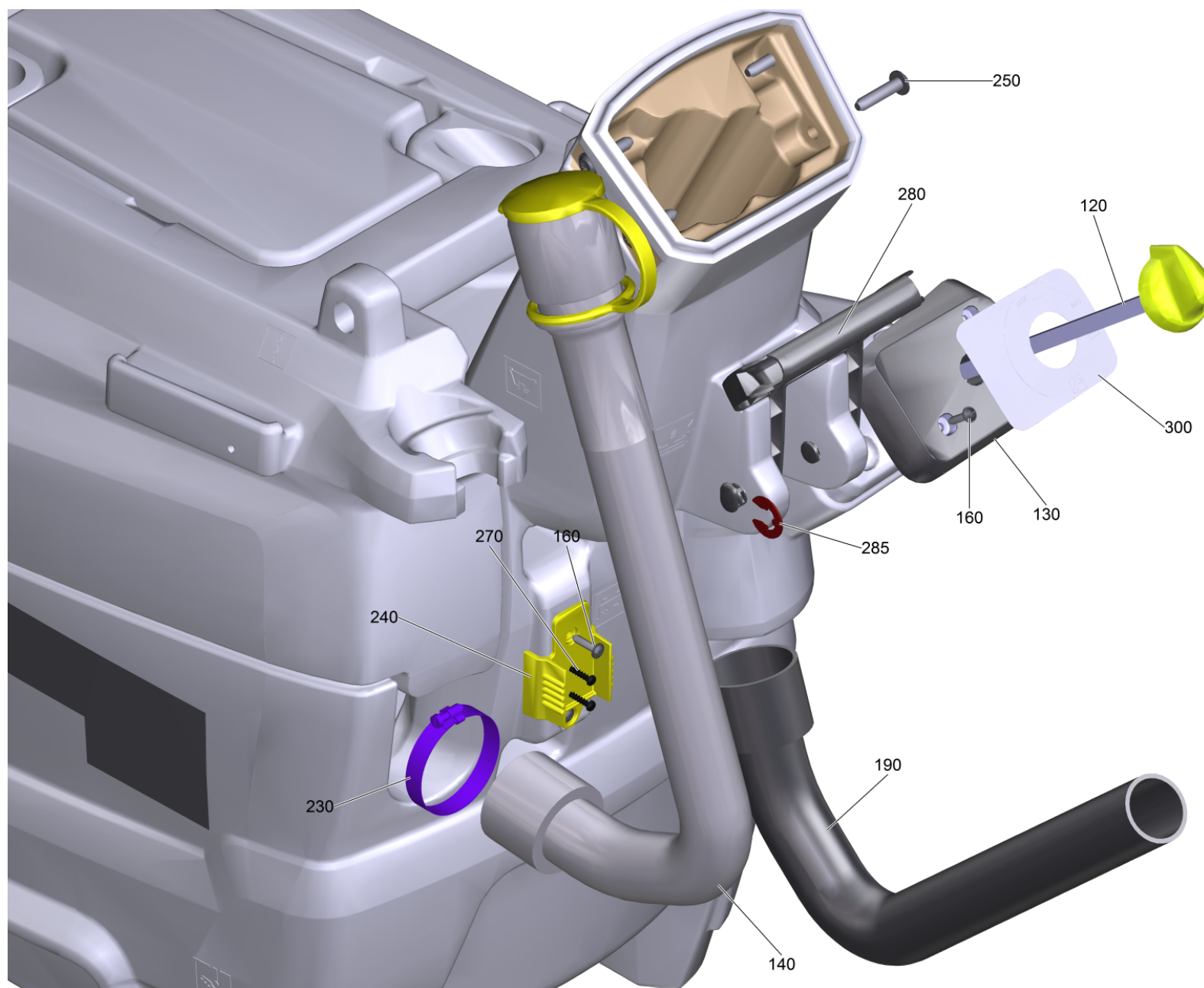


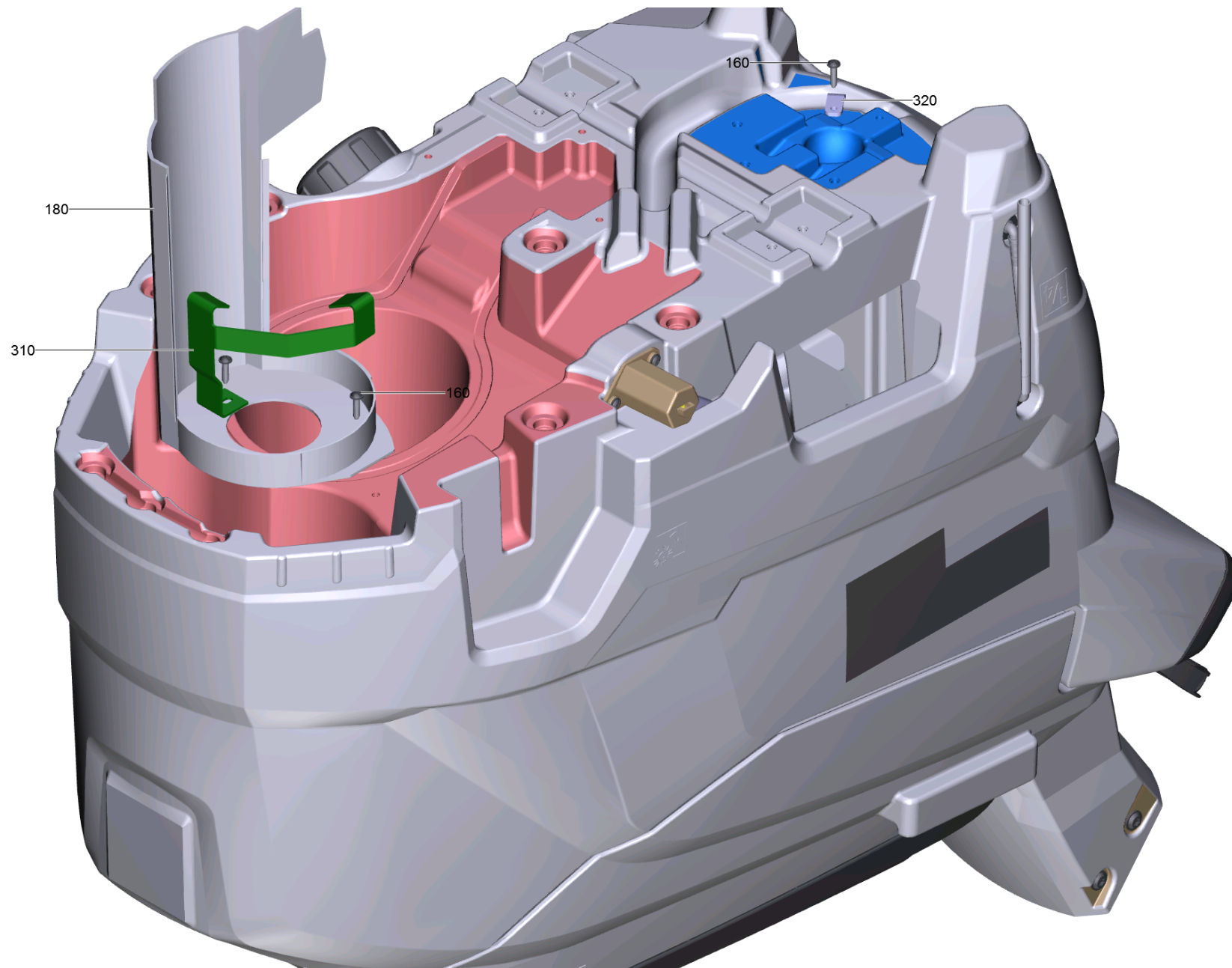
910 ETL BD 43/25 C Bp Pack (5.974-392.0)

POS	Artikelnr.	Beschreibung	Anzahl	Einheit	Fußnotentext
10		Tank kpl. B 25 Bp	1.000	ST	FUER GERAETE MIT MAGNETVENTIL
10		Tank kpl. B 25 BP	1.000	ST	FUER GERAETE OHNE MAGNETVENTIL
20	9.753-007.0	Elektrik kpl. Bp	1.000	ST	
30	4.035-420.0	Saugturbine Ersatz	1.000	ST	
40	9.755-519.0	Getriebemotor Ersatz 24V Hengye	1.000	ST	
80		Fahrwerk B 25 C Classic	1.000	ST	
90		Bedienfeld B 25 C Bp	1.000	ST	
100		Buerstenkopf kpl. B 25	1.000	ST	
110		Saugbalken Anhebung kpl.	1.000	ST	
120		Aufnahme Turbine kpl. B50 CS	1.000	ST	
130	9.763-051.0	Mikroschalter Bp	1.000	ST	
140	9.755-493.0	Schalter Kodierung Ersatz 24V	1.000	ST	
150	7.303-108.0	Schraube 5x20 -10.9-R2R (In6Rd)	2.000	ST	
160	6.594-709.0	Kabelbinder	1.000	ST	
170	7.305-036.0	Senkschraube M4x12 -A2-70-s (IN6RD)	2.000	ST	
180		Wellrohr NW17	1.000	ST	
200	6.654-093.0	Antriebsbatterie 12V 76AH	2.000	ST	
210	6.654-329.0	Ladegeraet 12A IEB	1.000	ST	
220	6.649-879.0	Kabel Batterie 25 mm ²	1.000	ST	
9500	9.753-023.0	MOPPEHOLDER KOMPL.	1.000	ST	









10 Tank kpl. B 25 Bp

POS	Artikelnr.	Beschreibung	Anzahl	Einheit
10	9.755-588.0	Frischwassertank Ersatz B25Bp	1.000	ST
20	9.755-543.0	Schmutzwassertank Ersatz B25 BP	1.000	ST
30	9.755-479.0	Tankdeckel Schmutzwasser Ersatz	1.000	ST
40	6.391-913.0	Winkelstutzen	2.000	ST
50	9.763-121.0	Silikon Schlauch Fuellstandsanzeige	1.000	ST
55	6.035-072.0	Kugel Fuellstandsanzeige D6	1.000	ST
60	5.035-608.0	Durchfuehrungstuelle	2.000	ST
70		Schwimmerschalter kpl.	1.000	ST
80	9.763-012.0	Dichtung Turbine Sieb	1.000	ST
90	5.035-380.0	Deckel Frischwasser Einfuellstutzen	1.000	ST
100	9.763-007.0	Deckel Frischwassertank	1.000	ST
110	9.763-008.0	Dichtung Frischwasser Ablass	1.000	ST
120		Kugelhahn Magnetventil kpl. B25 24V	1.000	ST
130	9.755-480.0	Abdeckung Kugelhahn Ersatz	1.000	ST
140	9.755-481.0	Ablassschlauch mit Deckel Ersatz	1.000	ST
150	5.035-358.0	Befestigungsseil Deckel Frischwassertank	1.000	ST
160	7.303-108.0	Schraube 5x20 -10.9-R2R (In6Rd)	7.000	ST
180	9.763-036.0	Trennwand Motor Luftfuehrung	1.000	ST
190	9.763-037.0	Saugschlauch DN32	1.000	ST
200	5.392-921.0	Schild Seite 250 x 97	2.000	ST
210	5.394-081.0	Schild Signet Gel 78x86	1.000	ST
220	9.755-482.0	Dichtungsprofil Ersatz	1.000	ST
230	6.388-713.0	Schlauchschelle	1.000	ST
240	9.763-045.0	Aufnahme Batteriestecker Anderson	1.000	ST
250	6.303-315.0	Schraube 8 x 35	4.000	ST
260	9.763-043.0	Dichtung Saugbalken Luft	1.000	ST
270	7.303-084.0	Schraube 4x25 -10.9-R2R (K-In6Rd)	2.000	ST
280	9.763-041.0	Hebel Saugbalkenanhebung	1.000	ST
285	9.763-079.0	Sicherungsscheibe	1.000	ST
290	9.755-483.0	Dichtband Zellgummi Ersatz	1.000	ST
300	9.763-060.0	Schild Wasser Regelung	1.000	ST
310	9.763-040.0	Halteblech Motor BD 50CS	1.000	ST
320	9.763-116.0	Kabelschelle	1.000	ST

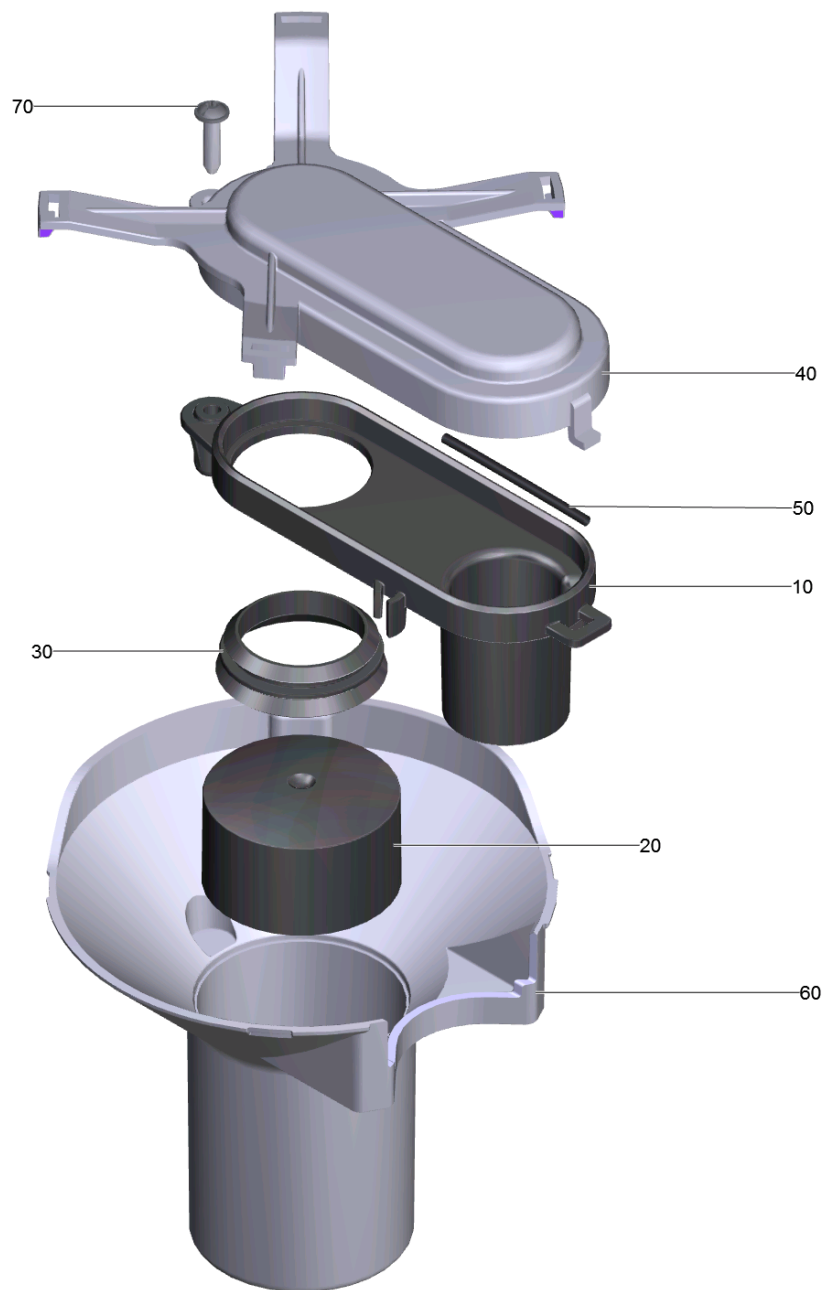
10 Tank kpl. B 25 Bp

POS	Artikelnr.	Beschreibung	Anzahl	Einheit
330	9.763-086.0	Kabelhalter Blech	1.000	ST



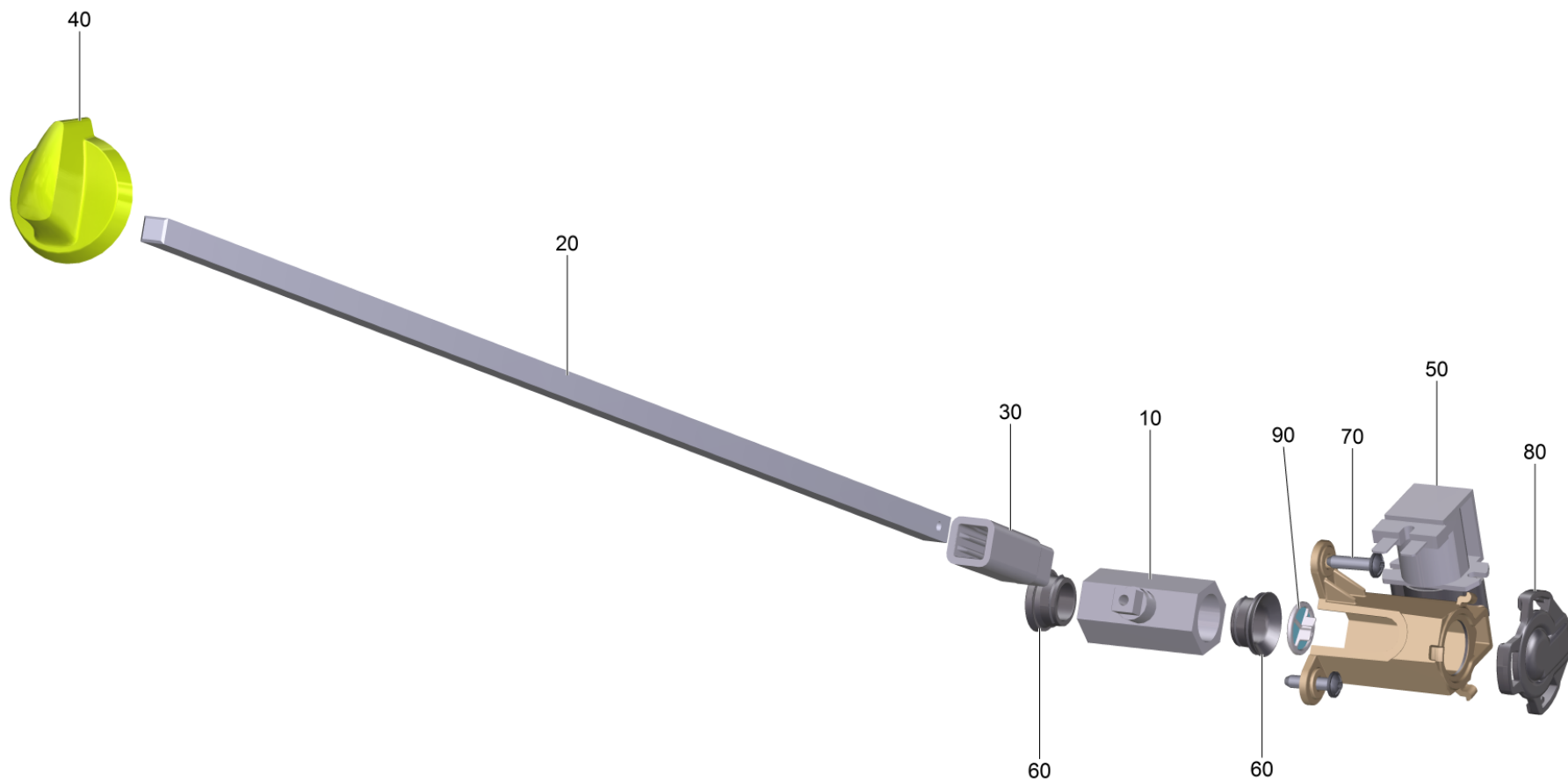
30 Tankdeckel Schmutzwasser Ersatz (9.755-479.0)

POS	Artikelnr.	Beschreibung	Anzahl	Einheit
20	9.763-050.0	Dichtungsprofil	1.000	ST



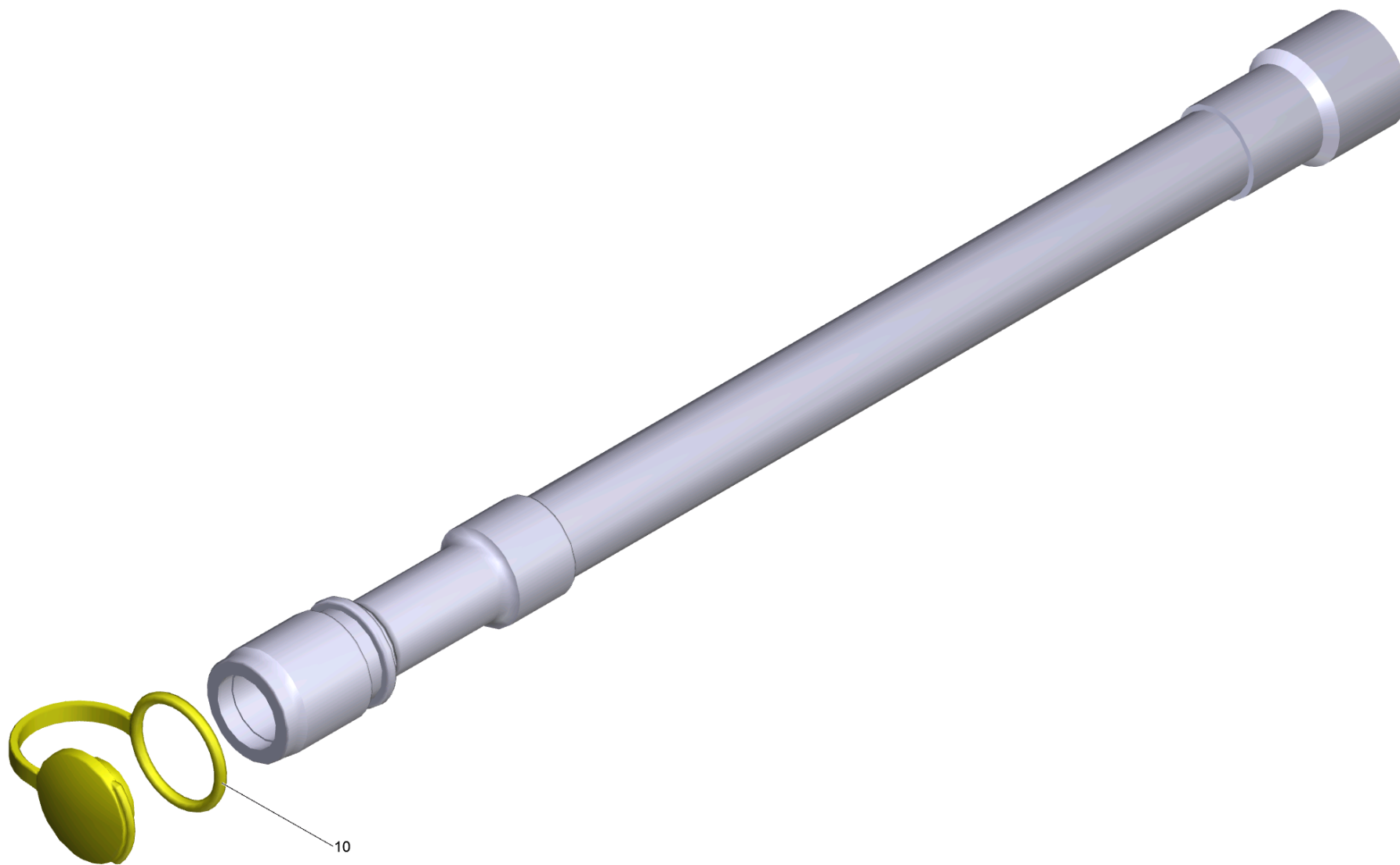
70 Schwimmerschalter kpl.

POS	Artikelnr.	Beschreibung	Anzahl	Einheit
10	9.763-003.0	Schwimmerschalter Unterteil	1.000	ST
20	9.763-333.0	Schwimmerkugel	1.000	ST
30	9.763-004.0	Dichtung Schwimmerschalter	1.000	ST
40	9.763-005.0	Deckel Schwimmerschalter	1.000	ST
50	9.763-044.0	Dichtschnur Moosgummi Schwimmerschalter	1.000	ST
60	9.763-047.0	Schwimmerkaefig	1.000	ST
70	7.303-108.0	Schraube 5x20 -10.9-R2R (In6Rd)	1.000	ST



120 Kugelhahn Magnetventil kpl. B25 24V

POS	Artikelnr.	Beschreibung	Anzahl	Einheit
10	9.763-084.0	Kugelhahn G 1/2"	1.000	ST
20	9.763-069.0	Stange Kugelhahn	1.000	ST
30	5.035-459.0	Kupplungsstueck Kugelhahn	1.000	ST
40	5.035-404.0	Drehgriff	1.000	ST
50	4.472-012.0	Magnetventil fuer Ersatz 24V	1.000	ST
60	9.763-011.0	Dichtung Kugelhahn	2.000	ST
70	7.303-108.0	Schraube 5x20 -10.9-R2R (In6Rd)	2.000	ST
80	5.037-512.0	Deckel Magnetventil geschaeumt	1.000	ST
90	5.037-511.0	Sieb Magnetventil	1.000	ST

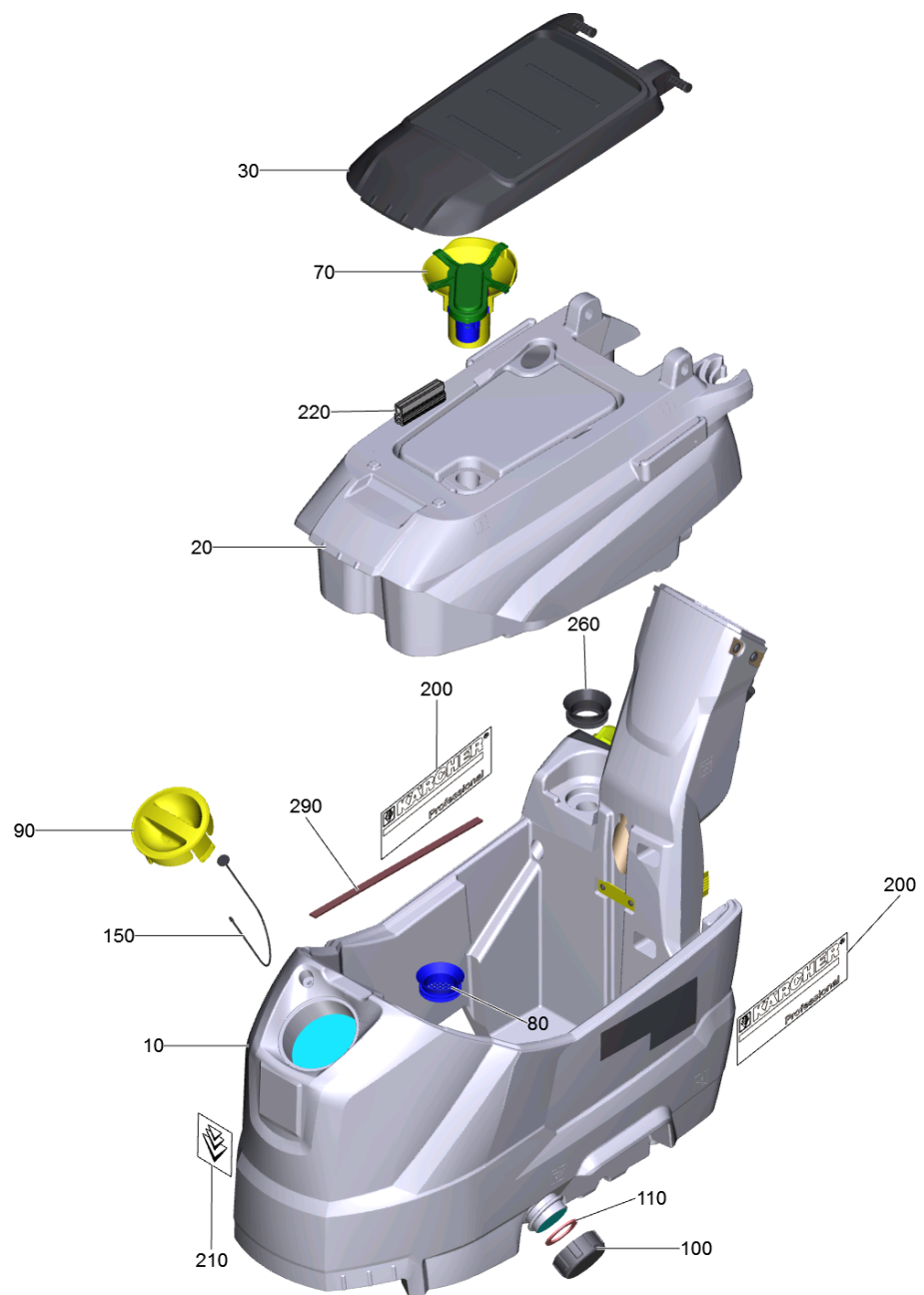


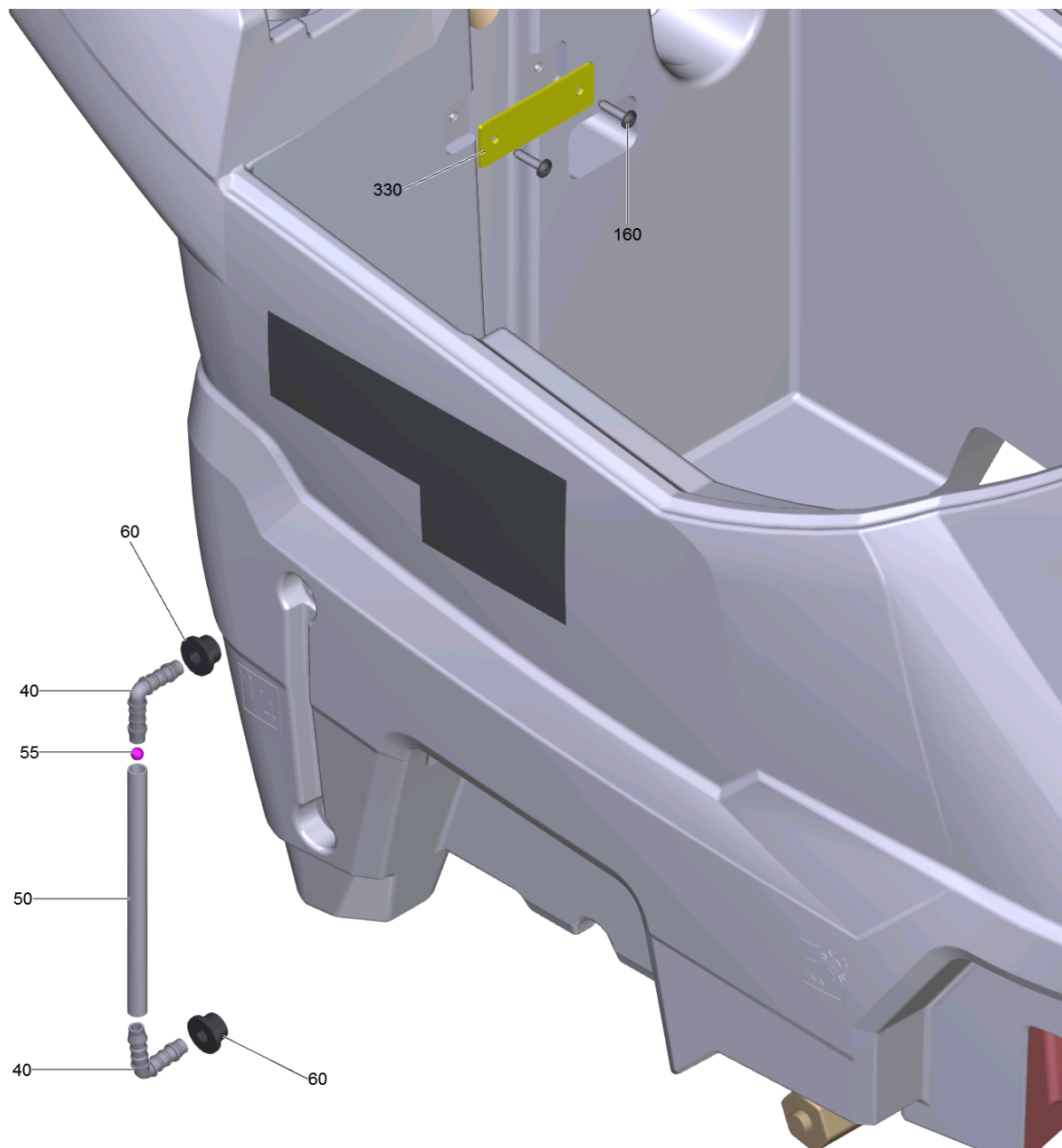
140 Ablassschlauch mit Deckel Ersatz (9.755-481.0)

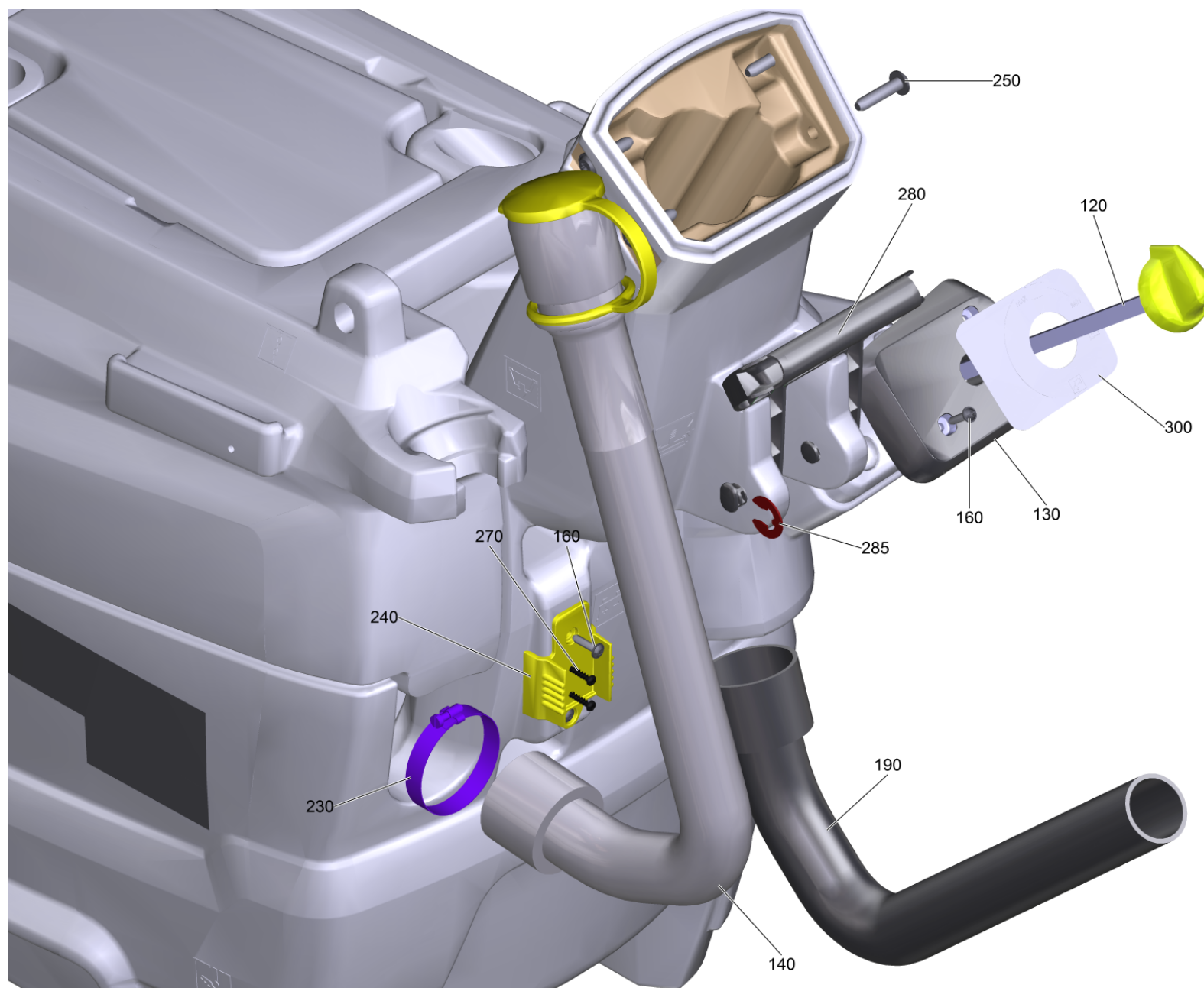
POS	Artikelnr.	Beschreibung	Anzahl	Einheit
10	5.035-723.0	Deckel Ablassschlauch gelb	1.000	ST

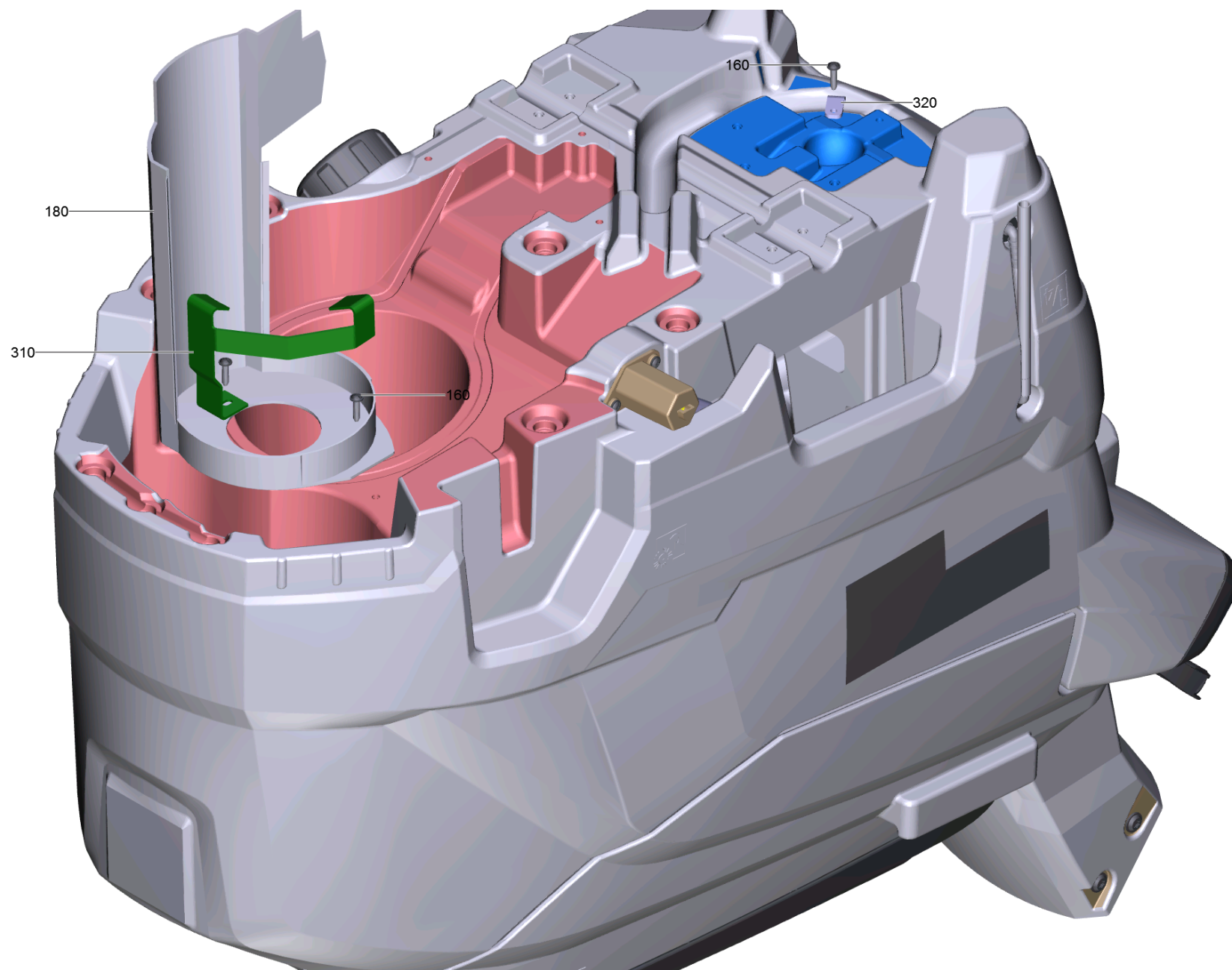
220 Dichtungsprofil Ersatz (9.755-482.0)

POS	Artikelnr.	Beschreibung	Anzahl	Einheit
10	9.763-050.0	Dichtungsprofil	1.000	ST









10 Tank kpl. B 25 BP

POS	Artikelnr.	Beschreibung	Anzahl	Einheit
10	9.755-542.0	Frischwassertank Ersatz B25 BP	1.000	ST
20	9.755-543.0	Schmutzwassertank Ersatz B25 BP	1.000	ST
30	9.755-479.0	Tankdeckel Schmutzwasser Ersatz	1.000	ST
40	6.391-913.0	Winkelstutzen	2.000	ST
50	9.763-121.0	Silikon Schlauch Fuellstandsanzeige	1.000	ST
55	6.035-006.0	Kugel Fuellstandsanzeige	1.000	ST
60	5.035-608.0	Durchfuehrungstuelle	2.000	ST
70		Schwimmerschalter kpl.	1.000	ST
80	9.763-012.0	Dichtung Turbine Sieb	1.000	ST
90	5.035-380.0	Deckel Frischwasser Einfuellstutzen	1.000	ST
100	9.763-007.0	Deckel Frischwassertank	1.000	ST
110	9.763-008.0	Dichtung Frischwasser Ablass	1.000	ST
120		Kugelhahn kpl. B 25	1.000	ST
130	9.755-480.0	Abdeckung Kugelhahn Ersatz	1.000	ST
140	9.755-481.0	Ablassschlauch mit Deckel Ersatz	1.000	ST
150	5.035-358.0	Befestigungsseil Deckel Frischwassertank	1.000	ST
160	7.303-108.0	Schraube 5x20 -10.9-R2R (In6Rd)	7.000	ST
180	9.763-036.0	Trennwand Motor Luftfuehrung	1.000	ST
190	9.763-037.0	Saugschlauch DN32	1.000	ST
200	5.392-921.0	Schild Seite 250 x 97	2.000	ST
210	5.394-081.0	Schild Signet Gel 78x86	1.000	ST
220	9.755-482.0	Dichtungsprofil Ersatz	1.000	ST
230	6.388-713.0	Schlauchschelle	1.000	ST
240	9.763-045.0	Aufnahme Batteriestecker Anderson	1.000	ST
250	6.303-315.0	Schraube 8 x 35	4.000	ST
260	9.763-043.0	Dichtung Saugbalken Luft	1.000	ST
270	7.303-084.0	Schraube 4x25 -10.9-R2R (K-In6Rd)	2.000	ST
280	9.763-041.0	Hebel Saugbalkenanhebung	1.000	ST
285	9.763-079.0	Sicherungsscheibe	1.000	ST
290	9.755-483.0	Dichtband Zellgummi Ersatz	1.000	ST
300	9.763-060.0	Schild Wasser Regelung	1.000	ST
310	9.763-040.0	Halteblech Motor BD 50CS	1.000	ST
320	9.763-116.0	Kabelschelle	1.000	ST

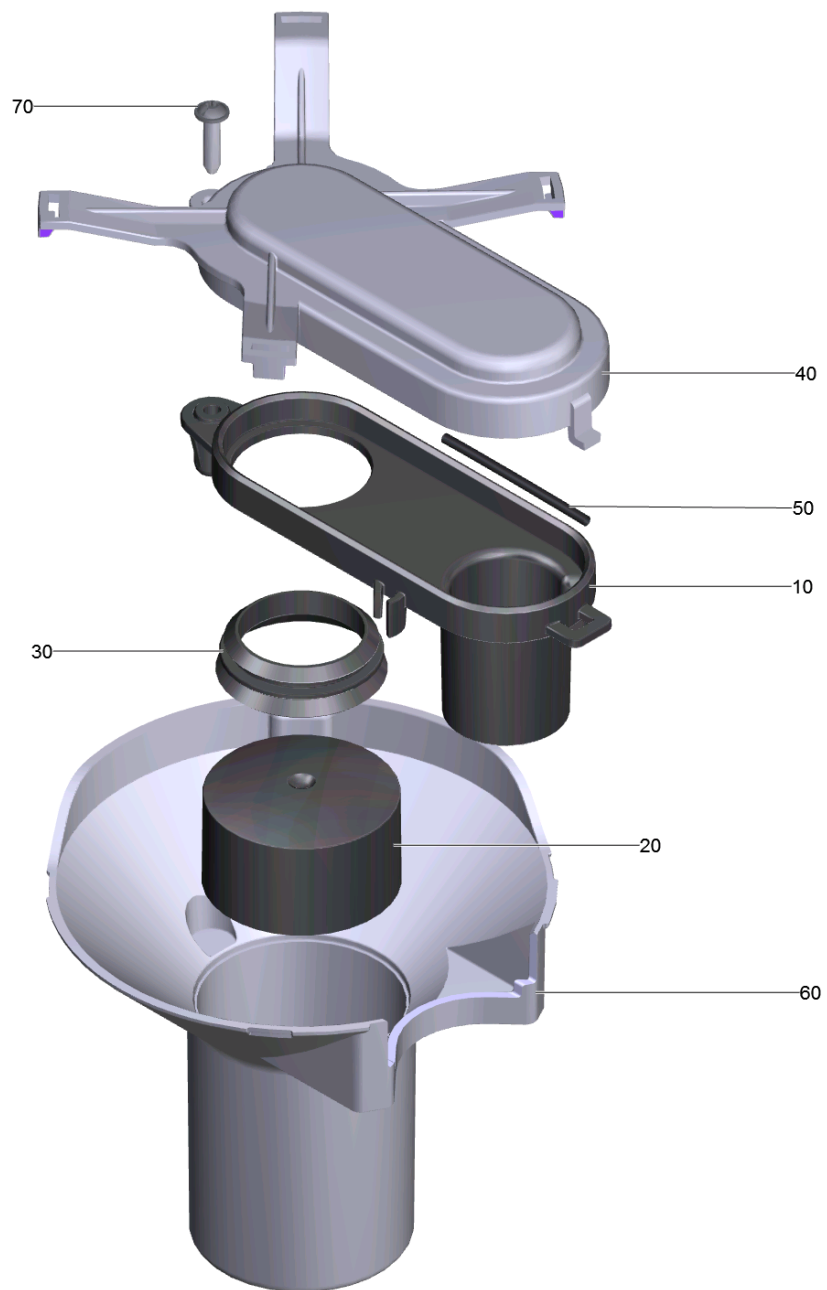
10 Tank kpl. B 25 BP

POS	Artikelnr.	Beschreibung	Anzahl	Einheit
330	9.763-086.0	Kabelhalter Blech	1.000	ST



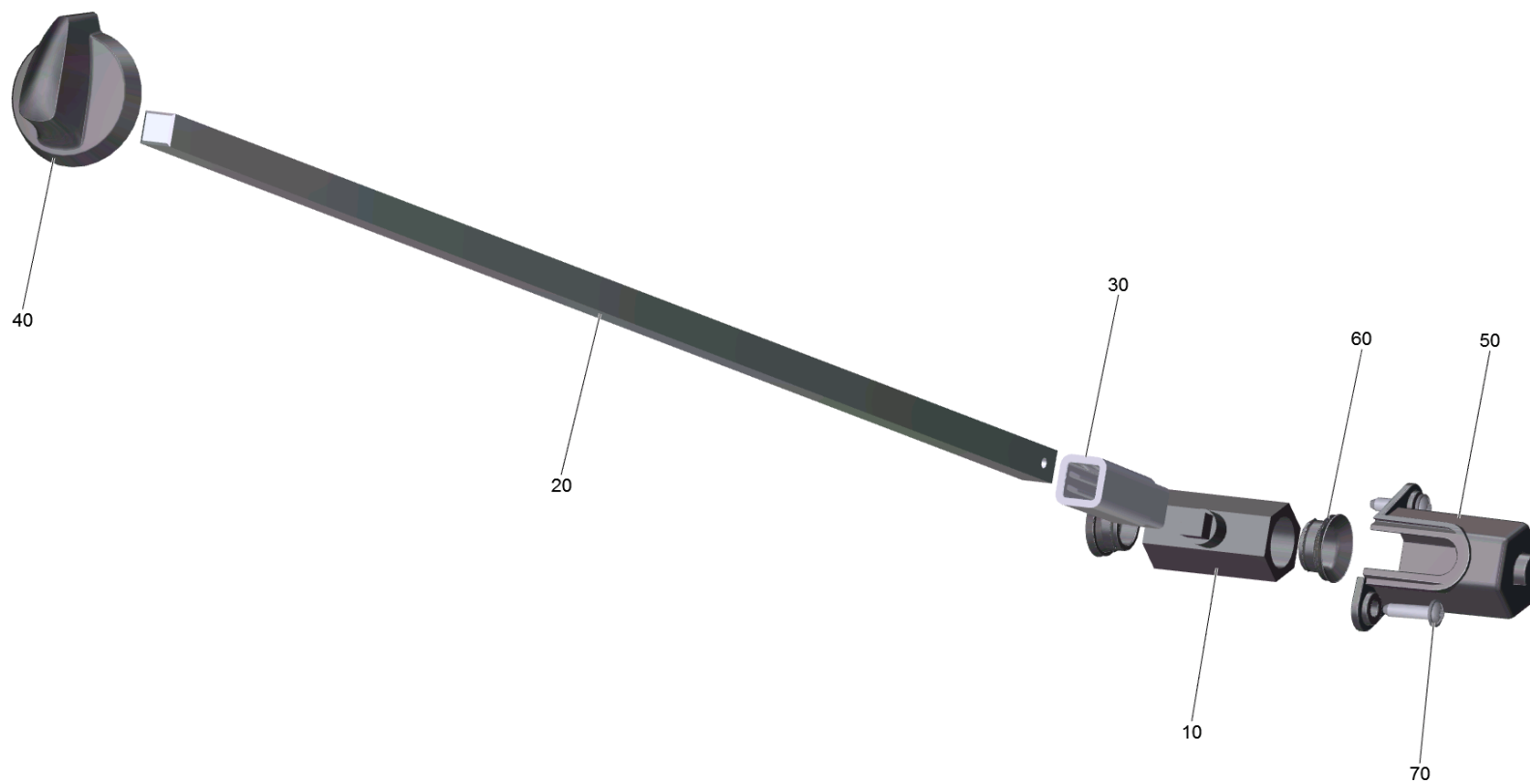
30 Tankdeckel Schmutzwasser Ersatz (9.755-479.0)

POS	Artikelnr.	Beschreibung	Anzahl	Einheit
20	9.763-050.0	Dichtungsprofil	1.000	ST



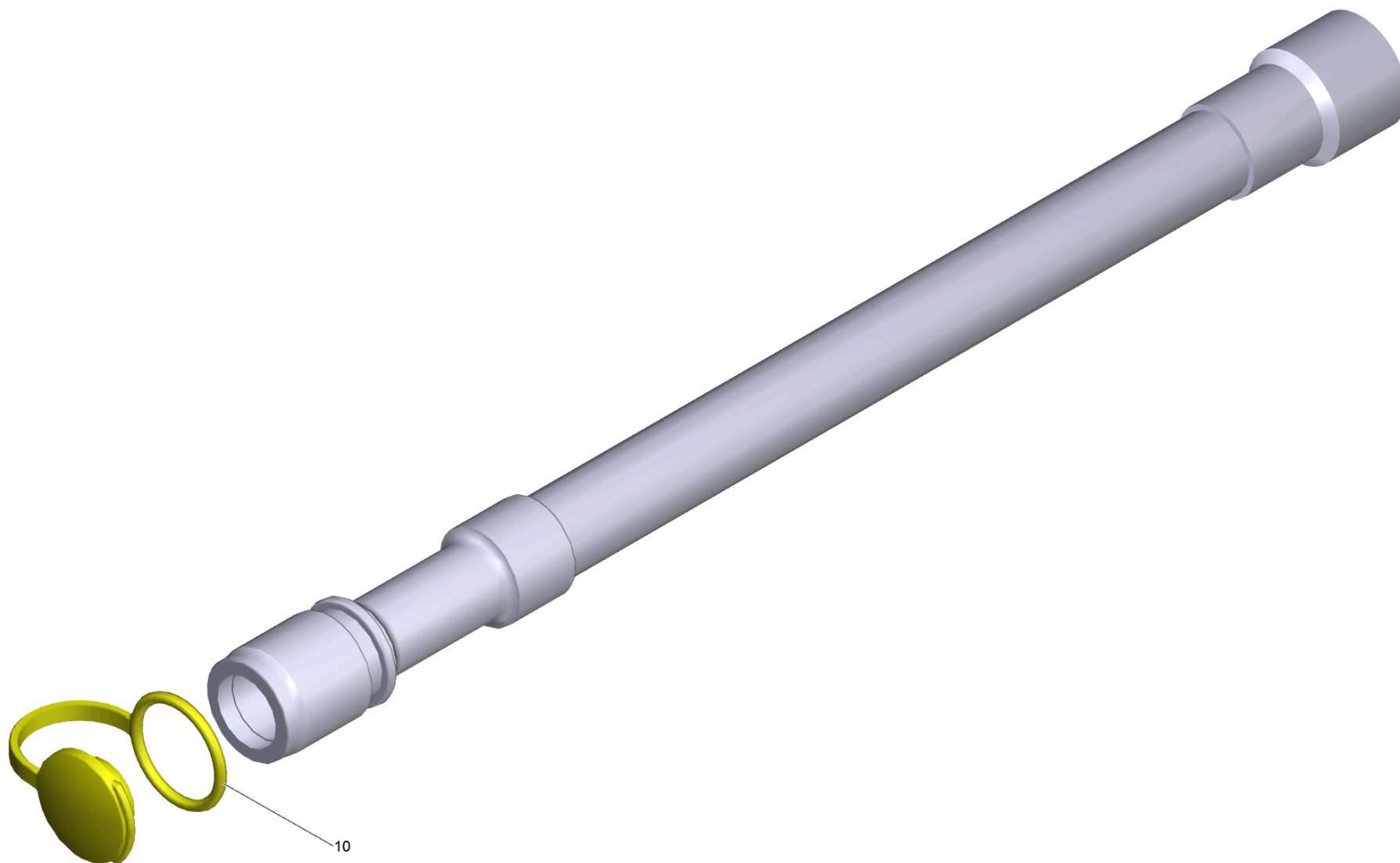
70 Schwimmerschalter kpl.

POS	Artikelnr.	Beschreibung	Anzahl	Einheit
10	9.763-003.0	Schwimmerschalter Unterteil	1.000	ST
20	9.763-333.0	Schwimmerkugel	1.000	ST
30	9.763-004.0	Dichtung Schwimmerschalter	1.000	ST
40	9.763-005.0	Deckel Schwimmerschalter	1.000	ST
50	9.763-044.0	Dichtschnur Moosgummi Schwimmerschalter	1.000	ST
60	9.763-047.0	Schwimmerkaefig	1.000	ST
70	7.303-108.0	Schraube 5x20 -10.9-R2R (In6Rd)	1.000	ST



120 Kugelhahn kpl. B 25

POS	Artikelnr.	Beschreibung	Anzahl	Einheit
10	9.763-084.0	Kugelhahn G 1/2"	1.000	ST
20	9.763-069.0	Stange Kugelhahn	1.000	ST
30	5.035-459.0	Kupplungsstueck Kugelhahn	1.000	ST
40	5.035-404.0	Drehgriff	1.000	ST
50	9.763-184.0	Halter Kugelhahn B 25	1.000	ST
60	9.763-011.0	Dichtung Kugelhahn	2.000	ST
70	7.303-108.0	Schraube 5x20 -10.9-R2R (In6Rd)	2.000	ST

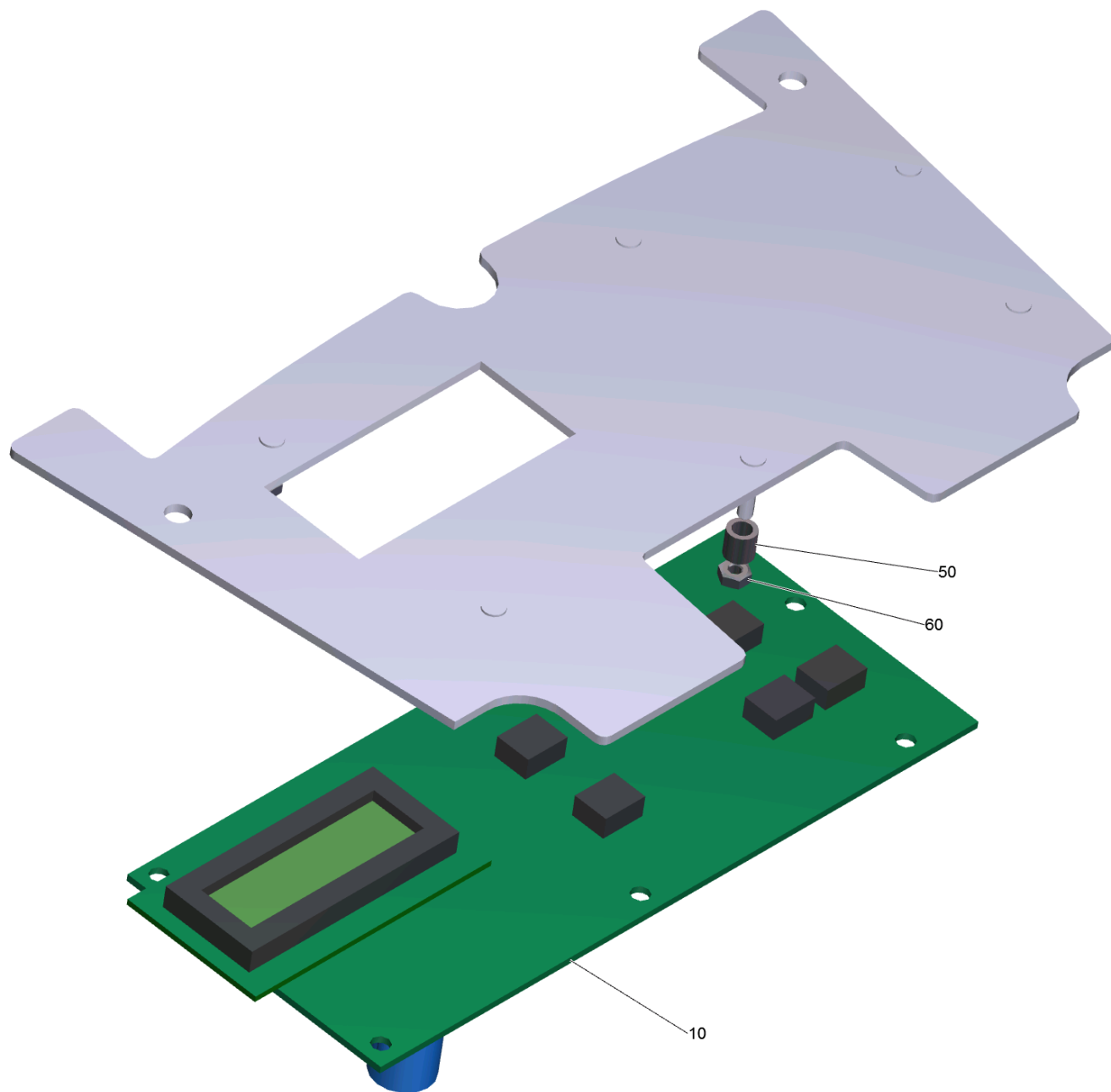


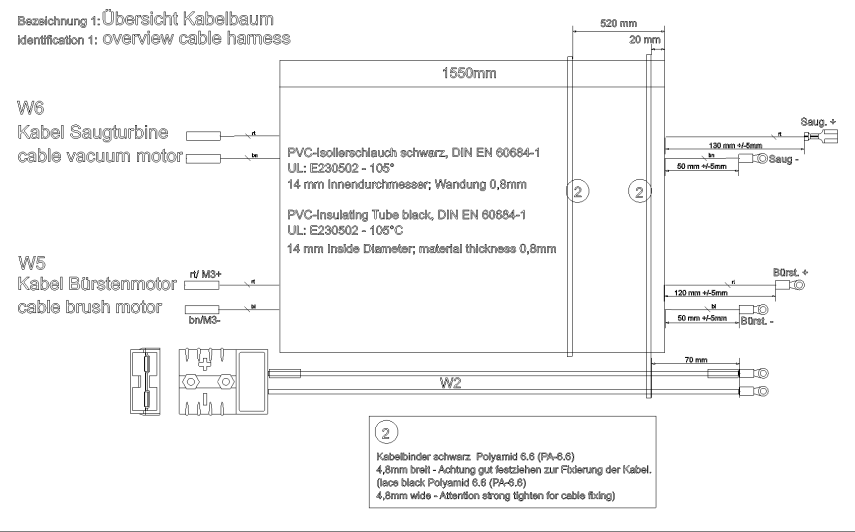
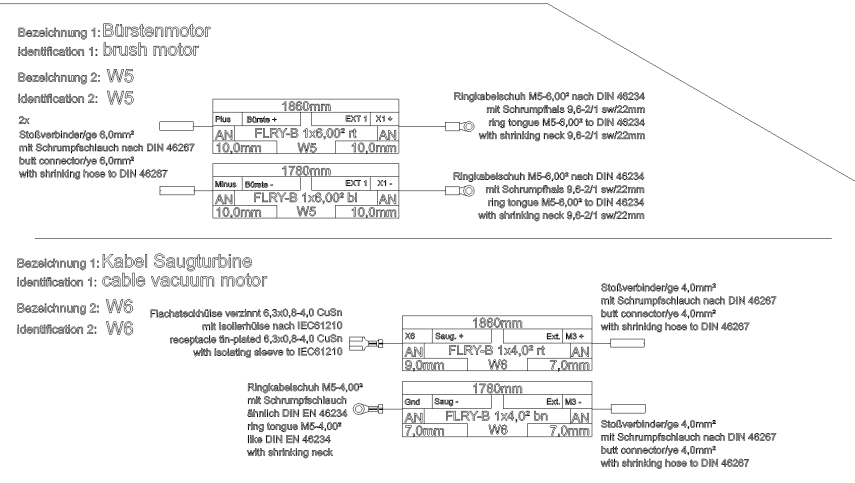
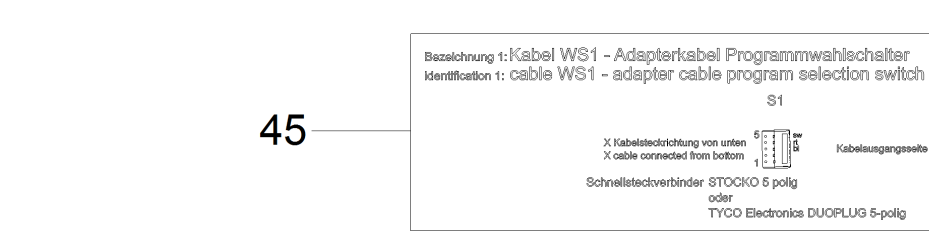
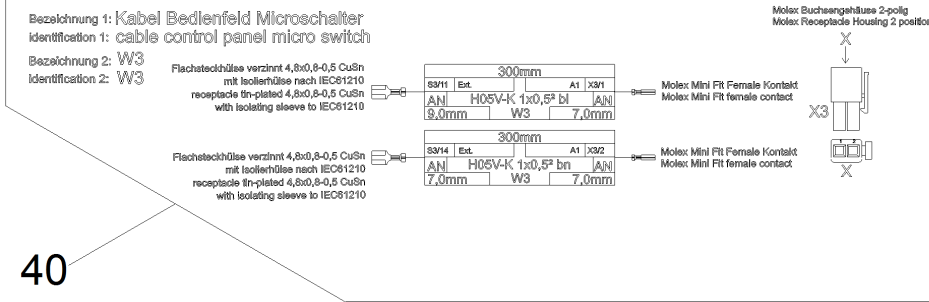
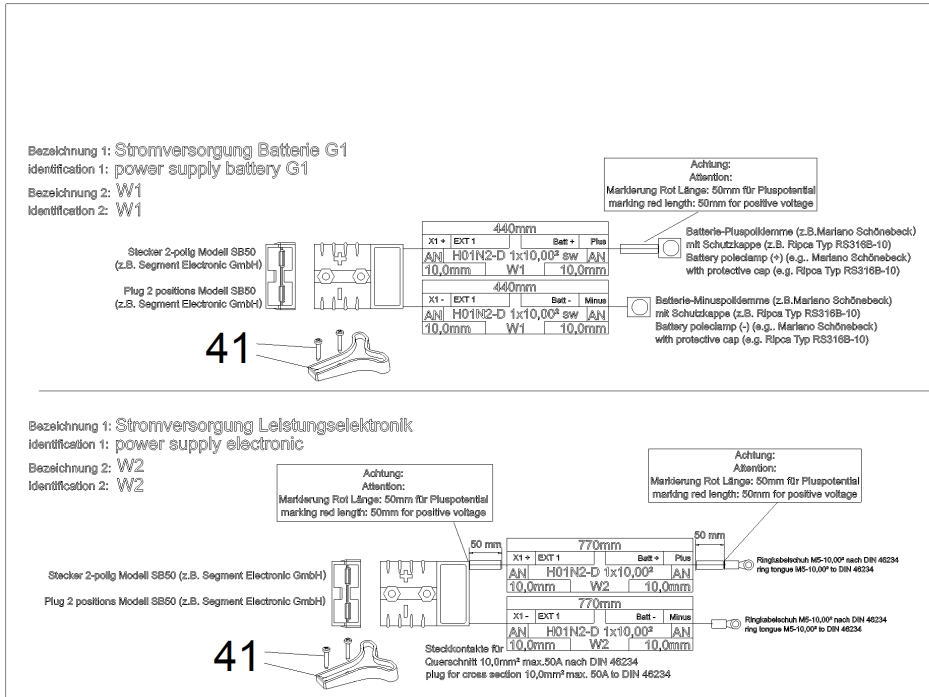
140 Ablassschlauch mit Deckel Ersatz (9.755-481.0)

POS	Artikelnr.	Beschreibung	Anzahl	Einheit
10	5.035-723.0	Deckel Ablassschlauch gelb	1.000	ST

220 Dichtungsprofil Ersatz (9.755-482.0)

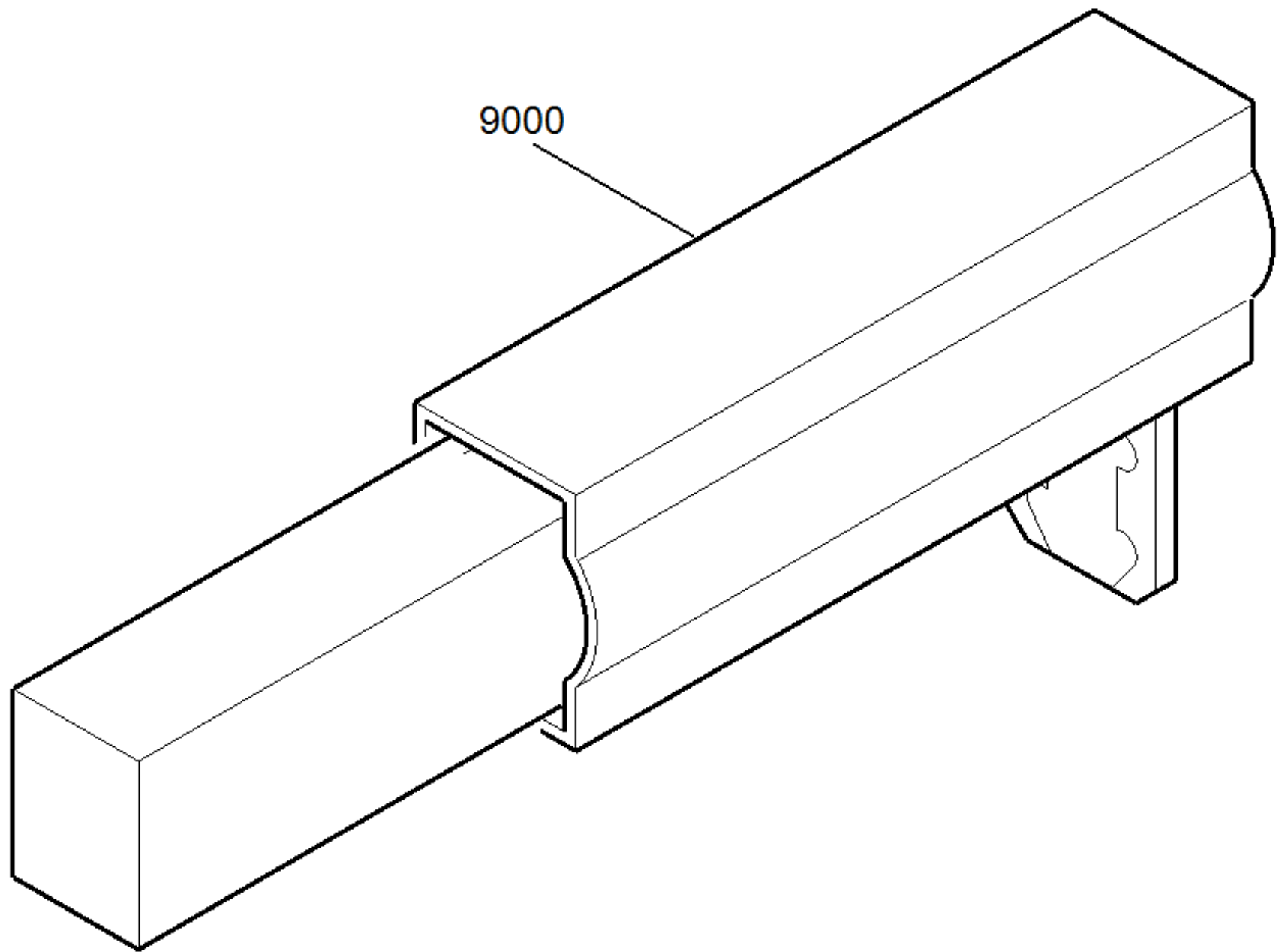
POS	Artikelnr.	Beschreibung	Anzahl	Einheit
10	9.763-050.0	Dichtungsprofil	1.000	ST





20 Elektrik kpl. Bp (9.753-007.0)

POS	Artikelnr.	Beschreibung	Anzahl	Einheit
10	9.755-484.0	Steuerplatine Ersatz B 50 24V	1.000	ST
40	9.755-485.0	Kabelbaum Ersatz B 50 24V	1.000	ST
41	6.321-192.0	Handgriff SB50-HDL	1.000	ST
45	6.650-518.0	Kabel Programmwahlschalter	1.000	ST
50	5.035-962.0	Huelse	6.000	ST
60	7.311-000.0	6kt-Mutter M3 -8-A2E ISO 4032	6.000	ST

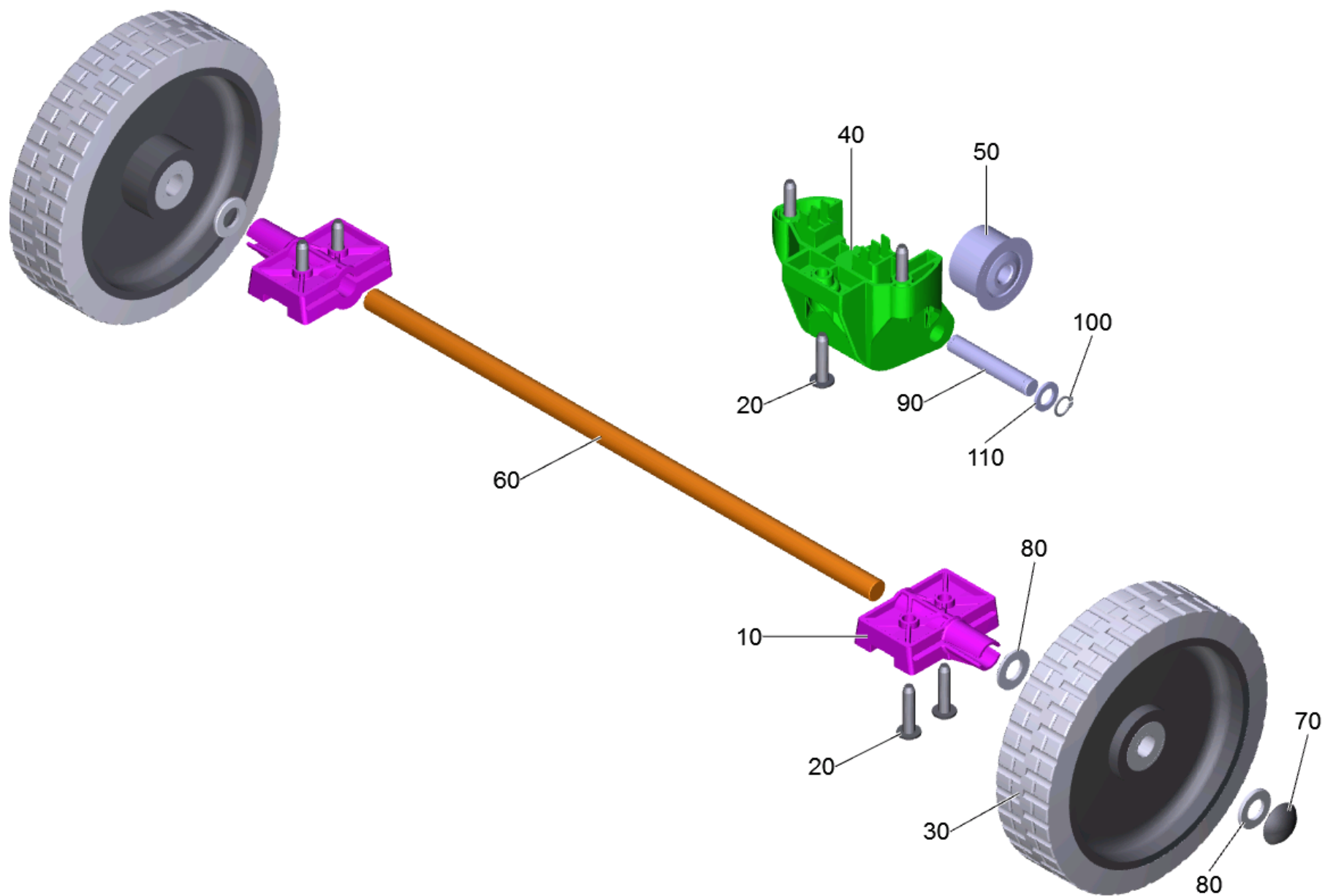


30 Saugturbine Ersatz (4.035-420.0)

POS	Artikelnr.	Beschreibung	Anzahl	Einheit
9000	6.490-011.0	Kohlebuerstensatz	1.000	ST

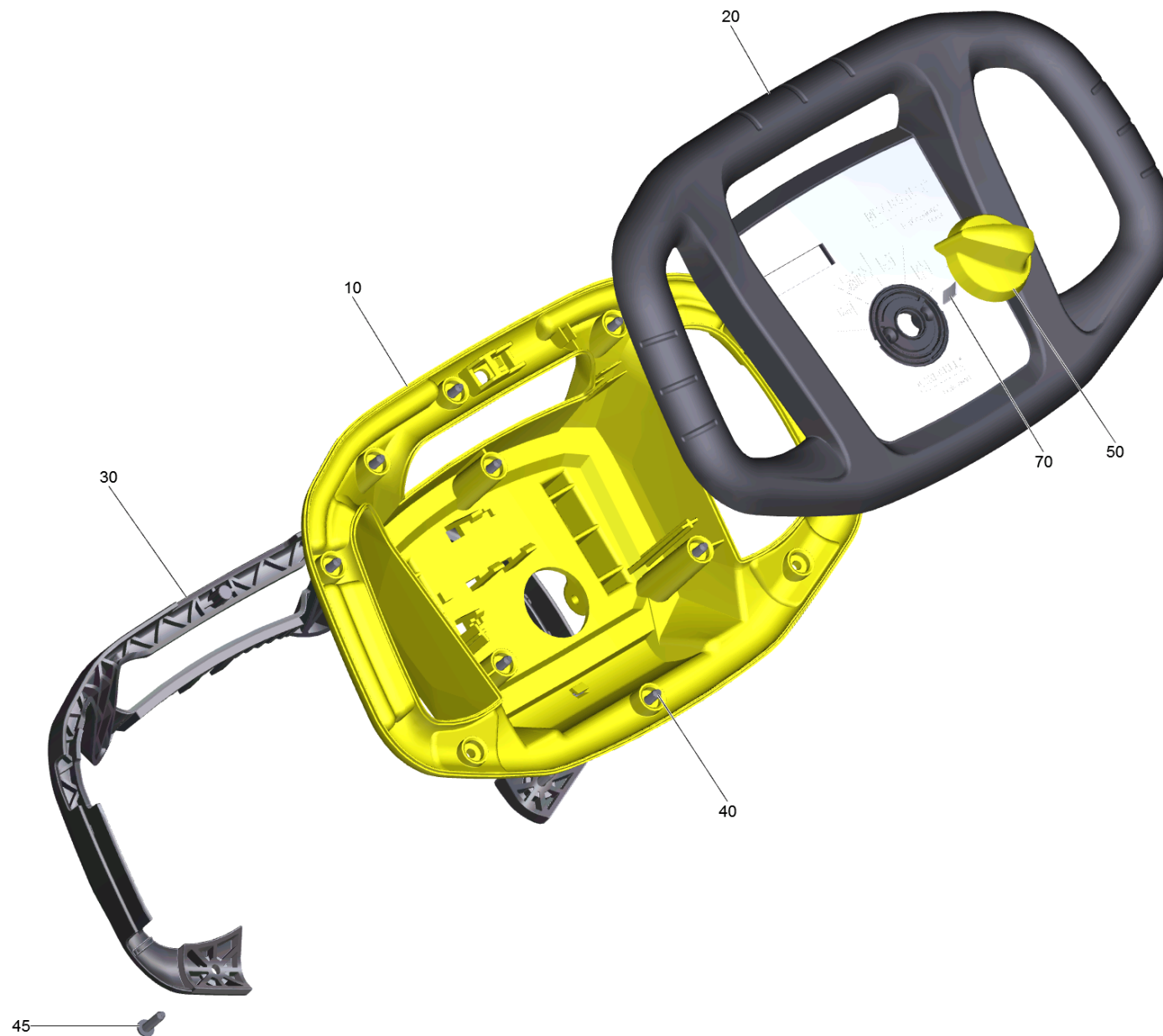
40 Getriebemotor Ersatz 24V Hengye (9.755-519.0)

POS	Artikelnr.	Beschreibung	Anzahl	Einheit
1	9.755-590.0	Kohlebuerstensatz Hengye 24V	1.000	ST
2	7.343-083.0	Sicherungsring 12x1 -FSt DIN 471	1.000	ST



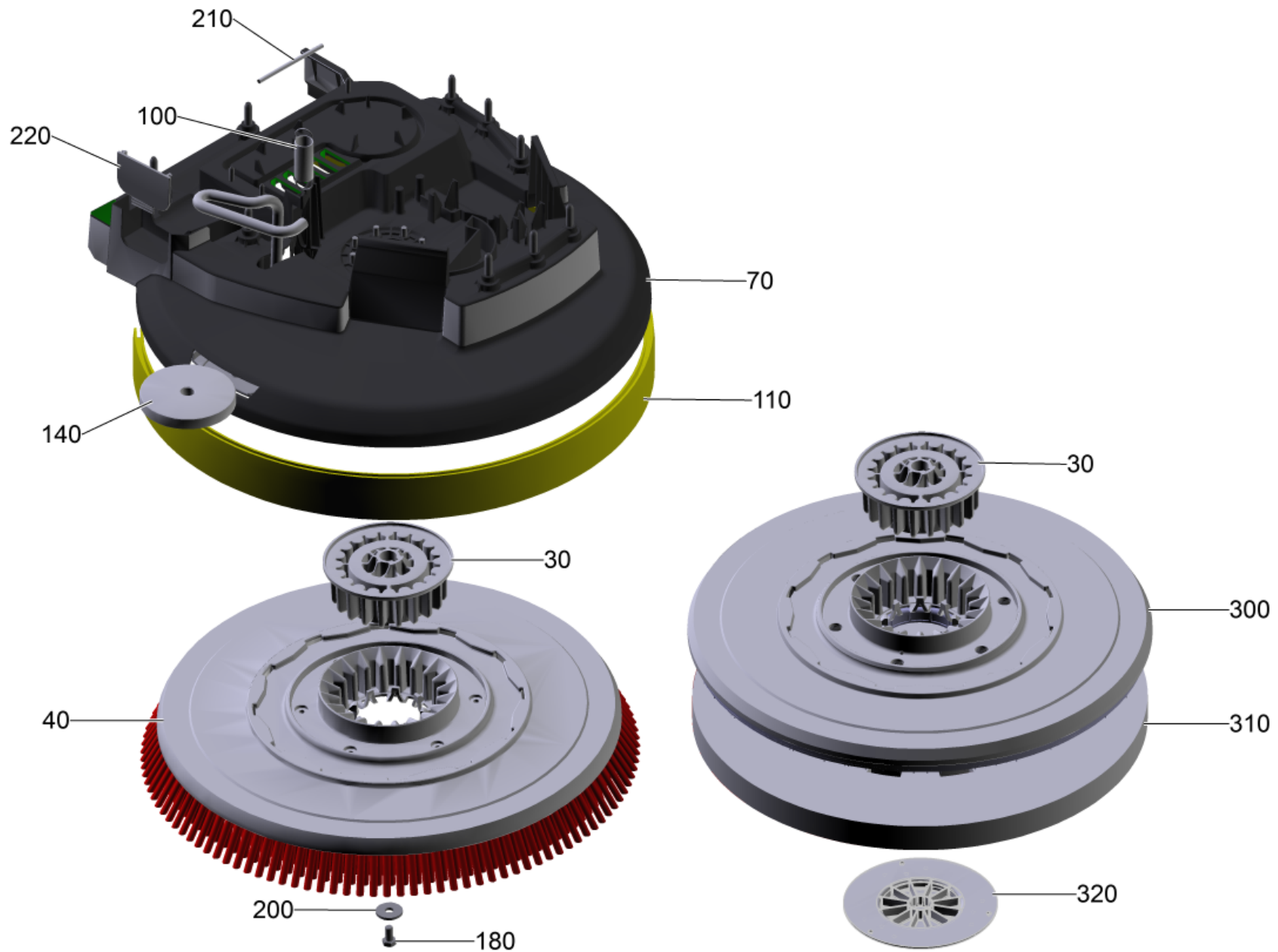
80 Fahrwerk B 25 C Classic

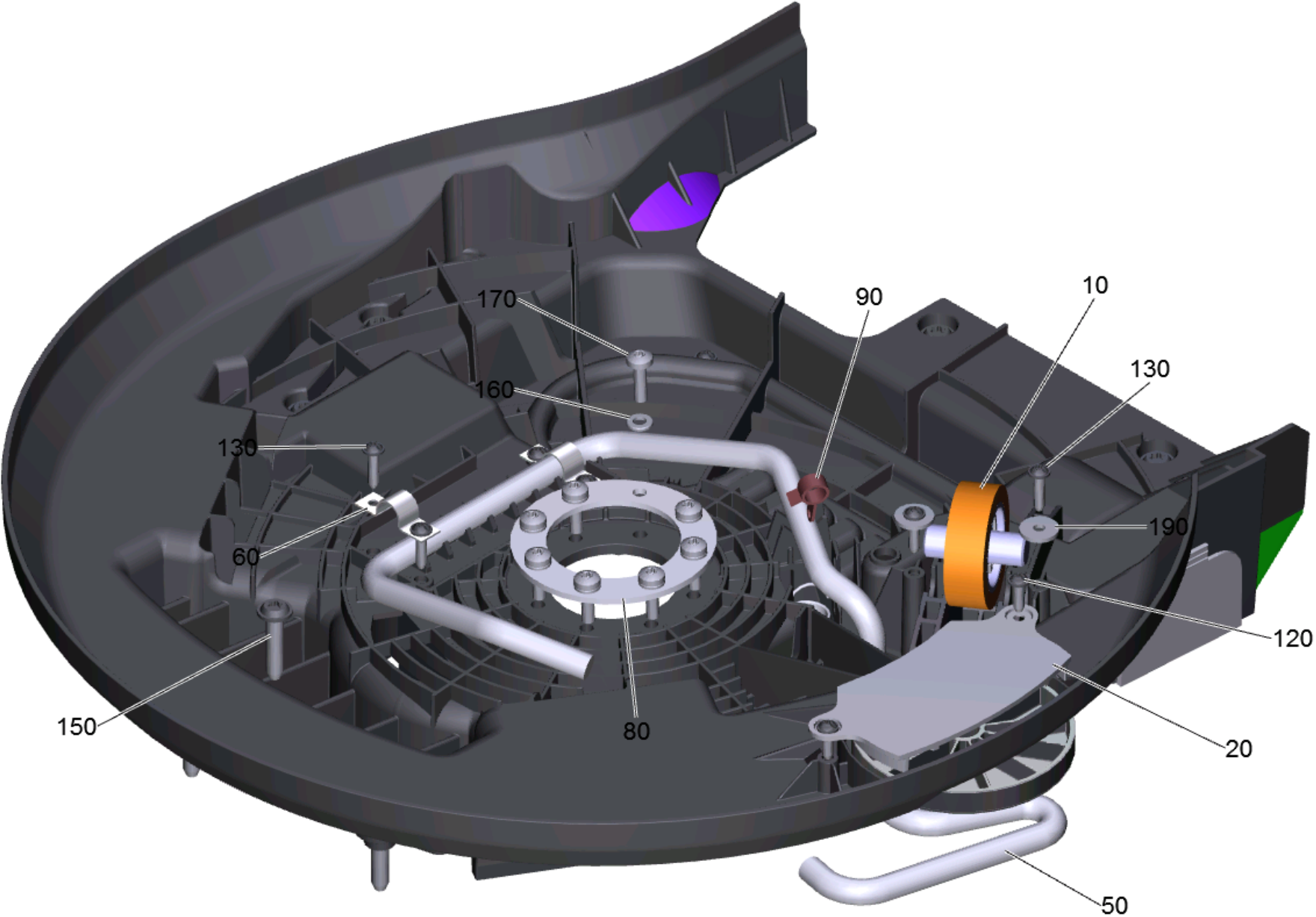
POS	Artikelnr.	Beschreibung	Anzahl	Einheit
10	9.763-015.0	Halter Achse	2.000	ST
20	6.303-315.0	Schraube 8 x 35	7.000	ST
30	9.763-081.0	Rad D200	2.000	ST
40	9.763-016.0	Halter Transportrad	1.000	ST
50	9.763-053.0	Rolle mit Kugellager	1.000	ST
60	9.763-085.0	Achse D15	1.000	ST
70	6.343-240.0	Sicherungsscheibe	2.000	ST
80	7.312-028.0	Scheibe 14-200HV-A3E ISO7090	4.000	ST
90	9.763-006.0	Achse Kipprolle	1.000	ST
100	7.343-083.0	Sicherungsring 12x1 -FSt DIN 471	2.000	ST
110	9.763-083.0	Scheibe D12	2.000	ST



90 Bedienfeld B 25 C Bp

POS	Artikelnr.	Beschreibung	Anzahl	Einheit
10	9.755-490.0	Bedienfeld Unterteil Ersatz	1.000	ST
20	9.755-544.0	Bedienfeld Oberteil Ersatz	1.000	ST
30	9.763-029.0	Totmannschalter Griff	1.000	ST
40	7.303-108.0	Schraube 5x20 -10.9-R2R (In6Rd)	9.000	ST
45	6.303-200.0	Schraube 5x25-IN6RD	2.000	ST
50	5.321-738.0	Griff Bedienkonzept	1.000	ST
70	6.313-014.0	Federungselement	1.000	ST



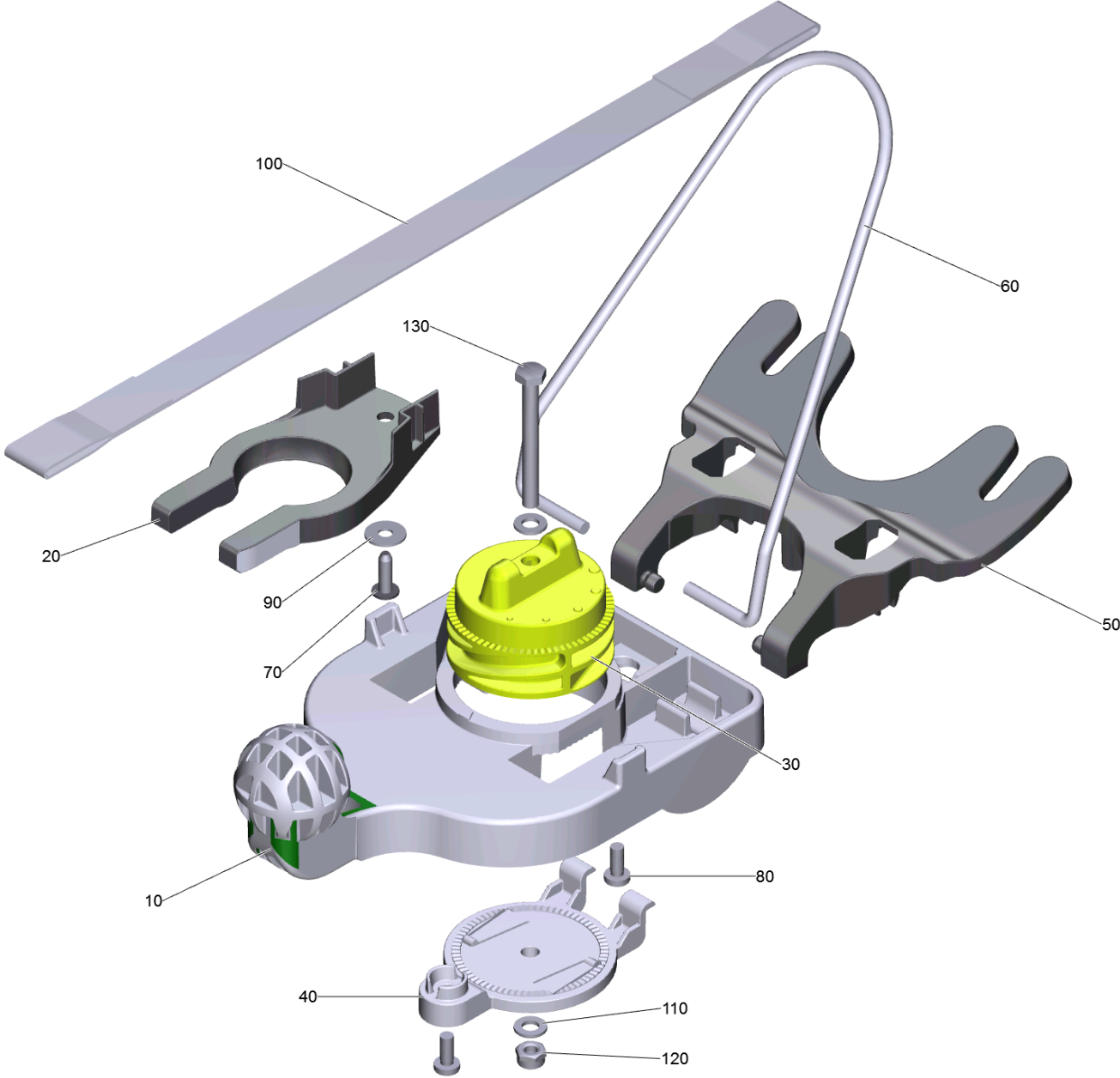


100 Buerstenkopf kpl. B 25

POS	Artikelnr.	Beschreibung	Anzahl	Einheit	Fußnotentext
10	9.753-044.0	Buerstenanpressung kpl. B 25	1.000	ST	
20	5.035-498.0	Befestigung Abweisrolle	1.000	ST	
30	5.122-014.0	Aufnahme Antrieb	1.000	ST	
40	4.905-022.0	Scheibenbuerste kpl. rot D43	1.000	ST	
50	9.763-023.0	Buegel Auswurf	1.000	ST	
60	6.373-689.0	Rohrschelle	2.000	ST	
70	9.755-639.0	Abdeckung Buerstenkopf fuer Ersatz	1.000	ST	FUER GERAETE MIT MAGNETVENTIL
70	9.755-545.0	Abdeckung Buerstenkopf Ersatz D43	1.000	ST	FUER GERAETE OHNE MAGNETVENTIL
80	5.039-179.0	Schraubplatte	1.000	ST	
90	6.388-559.0	Schlauchschelle	1.000	ST	
100	9.763-076.0	Zugfeder	1.000	ST	
110	9.763-073.0	Spritzschutzprofil Buerstenkopf D43	1.000	ST	
120	7.303-107.0	Schraube 5x16 -10.9-P2R (K-In6Rd)	2.000	ST	
130	7.303-108.0	Schraube 5x20 -10.9-R2R (In6Rd)	9.000	ST	
140		Abweisrolle	1.000	ST	
150	6.303-315.0	Schraube 8 x 35	9.000	ST	
160	7.312-026.0	Scheibe 6 -A2 ISO 7090	8.000	ST	
170	9.763-194.0	Schraube M6x20 -A2-70 Scotchgrip	8.000	ST	
180	7.304-395.0	6kt-Schraube M8x16-8.8-A2E ISO 4017	1.000	ST	
190	7.312-267.0	Scheibe 5-A2 ISO 7094	2.000	ST	
200	7.312-268.0	Scheibe 8 -A2 ISO 7094	1.000	ST	
210	9.763-046.0	Dichtschnur Moosgummi Turbine	1.000	ST	
220	9.763-054.0	Gummistopfen Kugelhahn	1.000	ST	
300	9.753-063.0	Pad-Treibteller kpl. D43	1.000	ST	
310	6.369-470.0	Pad rot	1.000	ZSA	
320	6.906-838.0	Centerlock	1.000	ST	

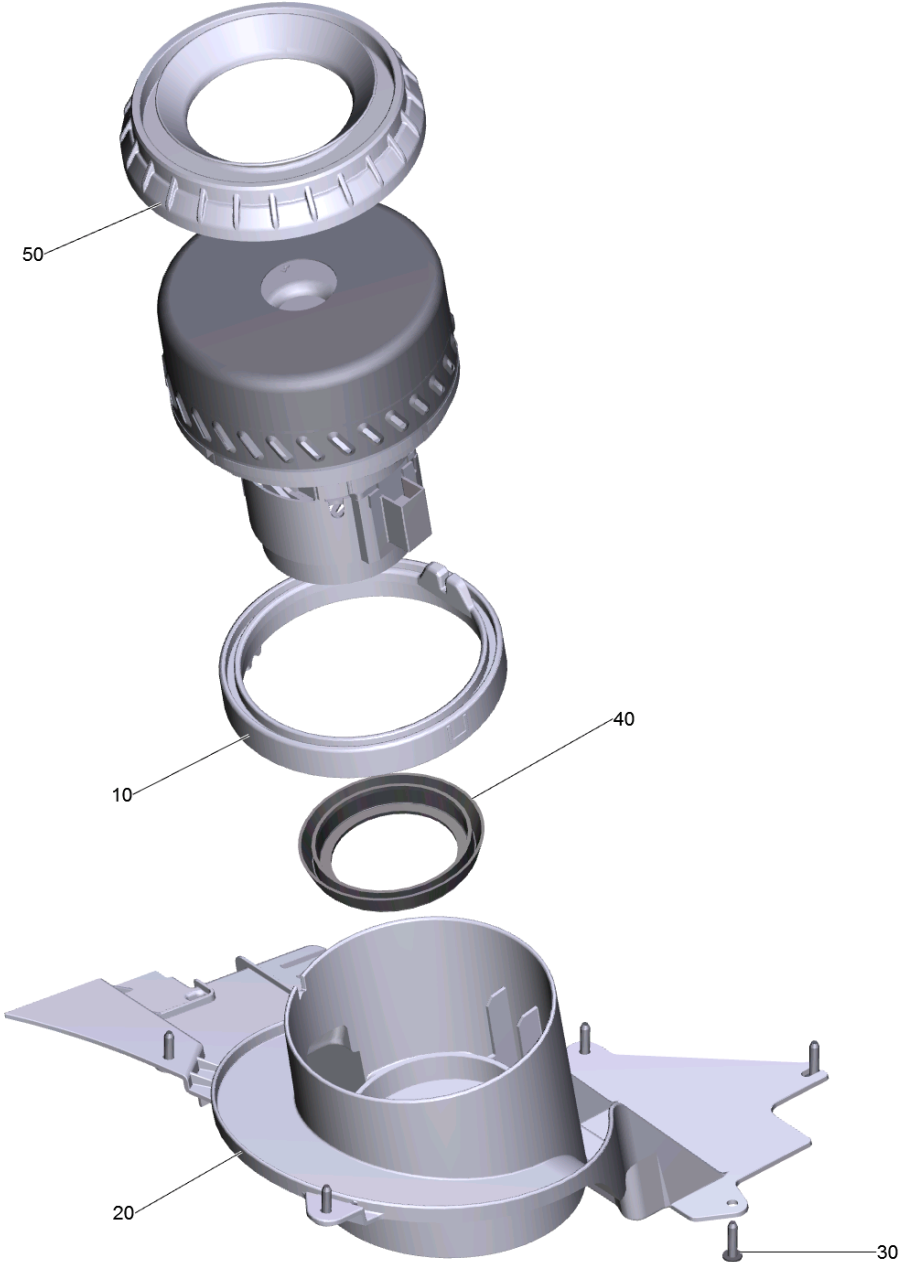
40 Scheibenbuerste kpl. rot D43 (4.905-022.0)

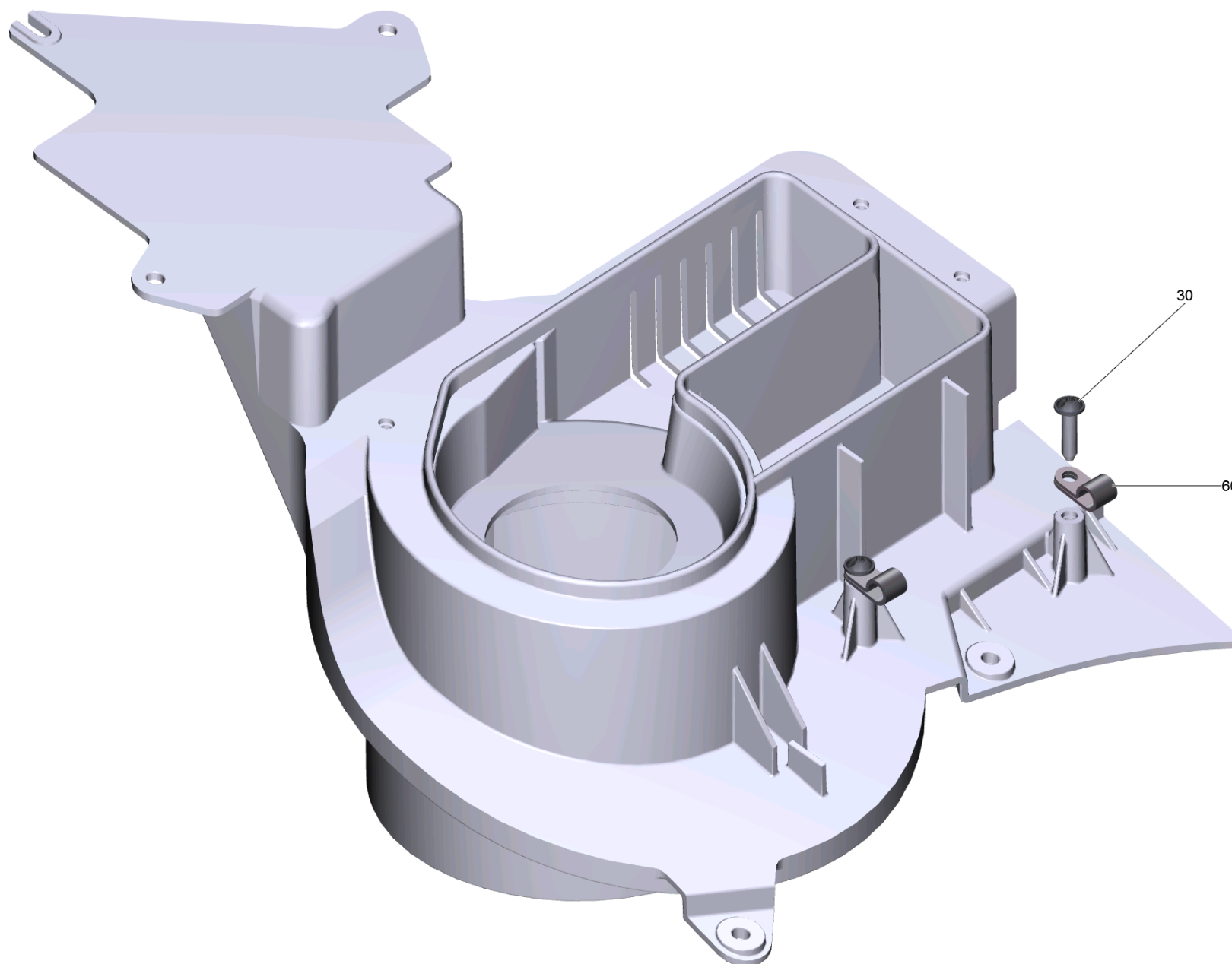
POS	Artikelnr.	Beschreibung	Anzahl	Einheit
2	5.033-002.0	Aufnahme Buerste SWS	1.000	ST



110 Saugbalken Anhebung kpl.

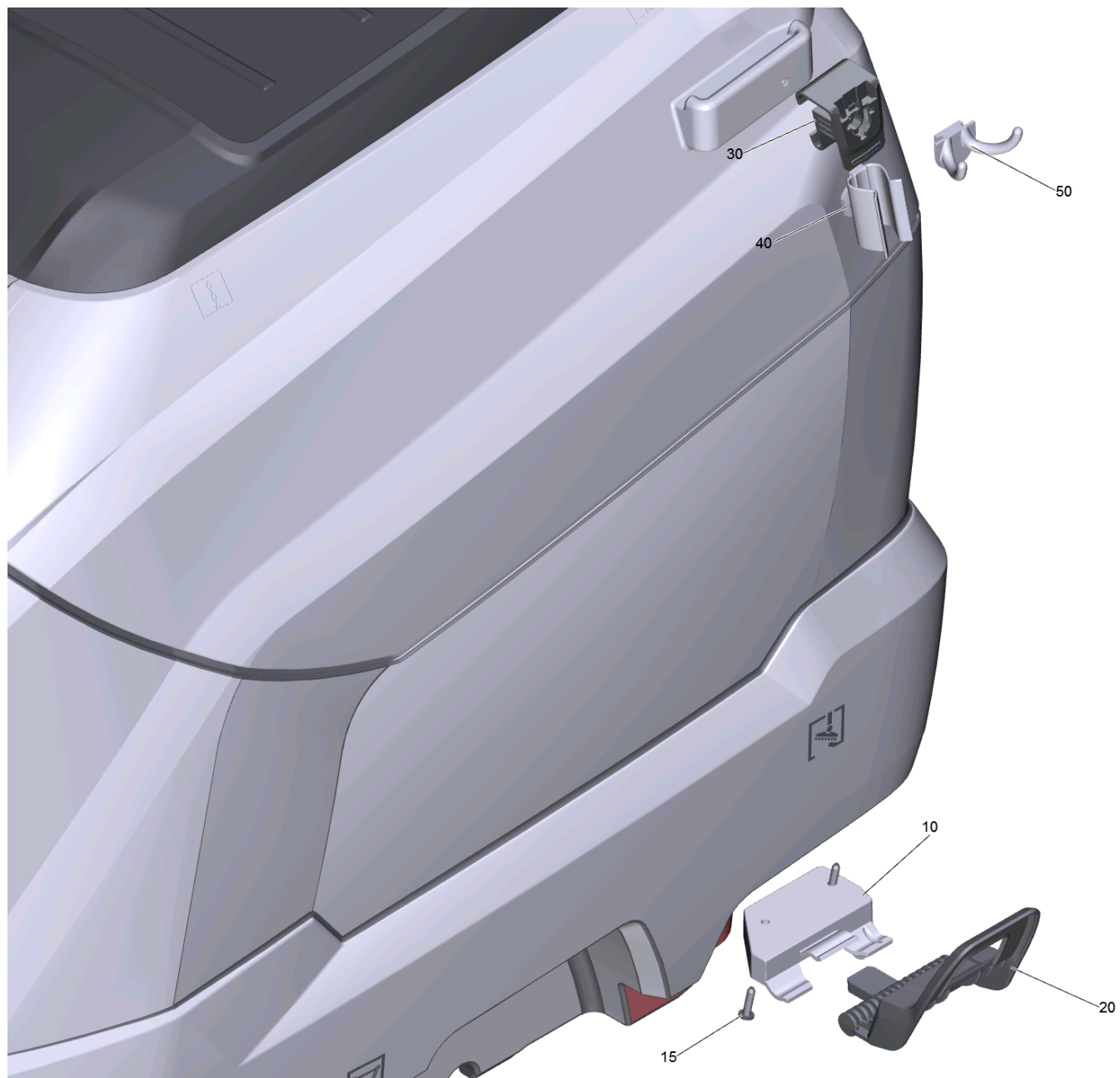
POS	Artikelnr.	Beschreibung	Anzahl	Einheit
10	5.035-354.0	Halter Saugbalken	1.000	ST
20	5.034-141.0	Befestigung Platte Saugbalken	1.000	ST
30	5.035-061.0	Einstellknopf Saugbalken Verzahnung 2x	1.000	ST
40	5.035-062.0	Abdeckung Saugbalken Verzahnung	1.000	ST
50	5.036-103.0	Wippe Saugbalken	1.000	ST
60	9.763-049.0	Buegel Saugbalkenanhebung	1.000	ST
70	7.303-107.0	Schraube 5x16 -10.9-P2R (K-In6Rd)	1.000	ST
80	7.306-181.0	Schraube M 5x 12-A2-70 (In6Rd)	2.000	ST
90	7.312-282.0	Scheibe 5 -A2 ISO 7093-1	1.000	ST
100	9.763-055.0	Band Saugbalken	1.000	ST
110	7.312-110.0	Scheibe A6,4 -200HV-GE3A/VL DIN 125	2.000	ST
120	7.311-425.0	6kt-Mutter M6 -04-A2E ISO 10511	1.000	ST
130	7.304-085.0	6kt-Schraube M6x55-8.8-A2E ISO 4014	1.000	ST





120 Aufnahme Turbine kpl. B50 CS

POS	Artikelnr.	Beschreibung	Anzahl	Einheit
10	5.035-332.0	Dichtring Turbine	1.000	ST
20	9.763-018.0	Luftfuehrung Turbine	1.000	ST
30	7.303-108.0	Schraube 5x20 -10.9-R2R (In6Rd)	7.000	ST
40	5.363-395.0	Dichtung	1.000	ST
50	5.035-333.0	Lagerung Saugturbine	1.000	ST
60	9.763-126.0	Kabelschelle D9,5	2.000	ST



9500 MOPPEHOLDER KOMPL. (9.753-023.0)

POS	Artikelnr.	Beschreibung	Anzahl	Einheit
10	9.763-074.0	Fixierung Mopp Auflage	1.000	ST
15	6.303-200.0	Schraube 5x25-IN6RD	3.000	ST
20	9.763-133.0	Auflage Mopp	1.000	ST
30	5.035-488.0	Adapter Homebase	2.000	ST
40	6.980-078.0	Halter Griff grau	1.000	ST
50	6.980-077.0	Doppelhaken	1.000	ST