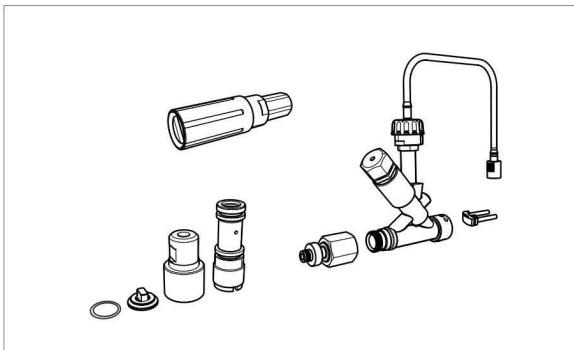
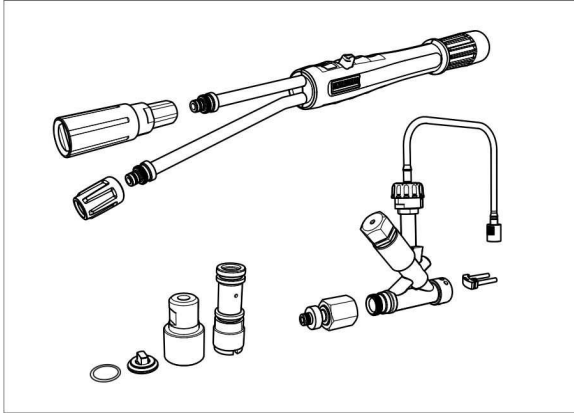


KÄRCHER

makes a difference

Inno-Foam-Set Easy-Foam-Set



Deutsch	3
English	7
Français	11
Italiano	15
Nederlands	19
Español	23
Português	27
Dansk	31
Norsk	35
Svenska	39
Suomi	43
Ελληνικά	47
Türkçe	51
Русский	55
Magyar	59
Čeština	63
Slovenščina	67
Polski	71
Românește	75
Slovenčina	79
Hrvatski	83
Srpski	87
Български	91
Eesti	95
Latviešu	99
Lietuviškai	103
Українська	107

Register and win!
www.kaercher.com/register-and-win





Lesen Sie vor der ersten Benutzung Ihres Gerätes diese Originalbetriebsanleitung,

handeln Sie danach und bewahren Sie diese für späteren Gebrauch oder für Nachbesitzer auf.

Bei fehlenden Teilen oder Transportschäden bitte Ihren Händler benachrichtigen.

Sicherheitshinweise

Anwendung

- Das Gerät mit den Arbeitseinrichtungen ist vor Benutzung auf den ordnungsgemäßen Zustand und die Betriebssicherheit zu prüfen. Falls der Zustand nicht einwandfrei ist, darf es nicht benutzt werden.
- An dem Gerät dürfen keine Veränderungen vorgenommen werden.

Bedienung

- Niemals in den Hochdruckstrahl fassen.
- Hochdruckstrahl niemals auf Personen oder Tiere richten.

Umweltschutz



Die Verpackungsmaterialien sind recyclebar. Bitte werfen Sie die Verpackungen nicht in den Hausmüll, sondern führen Sie diese einer Wiederverwertung zu.



Altgeräte enthalten wertvolle recyclingfähige Materialien, die einer Verwertung zugeführt werden sollten. Batterien, Öl und ähnliche Stoffe dürfen nicht in die Umwelt gelangen. Bitte entsorgen Sie Altgeräte deshalb über geeignete Sammelsysteme.

Hinweise zu Inhaltsstoffen (REACH)

Aktuelle Informationen zu Inhaltsstoffen finden Sie unter:

www.kaercher.de/REACH

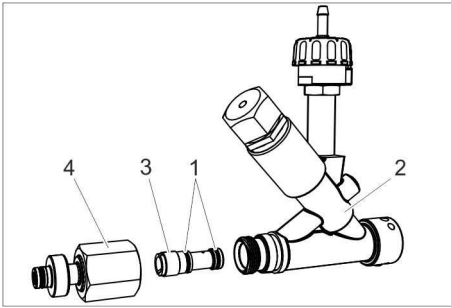
Bestimmungsgemäße Verwendung

- Das Foam-Set ist zum Reinigen und Desinfizieren von Bodenflächen, Wandflächen und Maschinen in Verbindung mit einem Hochdruckreiniger geeignet.
- Eine Reinigungsmittel-Zudosierung von 5% ist ausreichend.
- Der Wasserdruck darf 25 MPa (250 bar) nicht überschreiten.
- Die Wassertemperatur darf im Schaumbetrieb 50 °C nicht überschreiten.
- Der Wasserdurchfluss muss mindestens 500 l/h (8,3 l/min) betragen.
- Der Hochdruckschlauch soll nicht länger als 15 m sein.
- Die Verwendung chloralkalischer Reinigungsmittel führt zu erhöhtem Verschleiß des Gerätes.

Montage

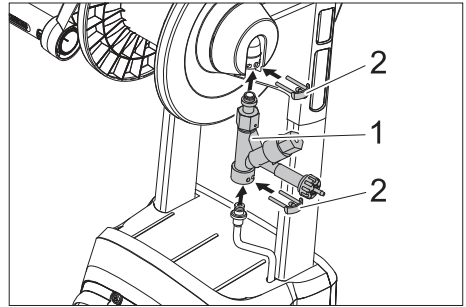
Injektor montieren

- Der Injektor saugt Reinigungsmittel an und mischt dieses dem Wasserstrahl bei.
- Die Saugwirkung entsteht nur, wenn die beiliegende Rundstrahldüse in die Schaumdüse eingebaut ist.
 - ➔ Hochdruckreiniger ausschalten.
 - ➔ Strom- und Wasserzufuhr unterbrechen.
 - ➔ Handspritzpistole betätigen, bis das Gerät drucklos ist.



- 1 O-Ring
- 2 Injektor
- 3 Injektoreinsatz
- 4 Adapter

- ➔ O-Ringe auf den Injektoreinsatz schieben und dünn mit Silikonfett bestreichen.
- ➔ Injektoreinsatz in den Injektor einschieben und mit einem Flachschraubendreher 12x2 mm handfest anziehen.
- ➔ Adapter auf den Injektor aufschrauben und festziehen.

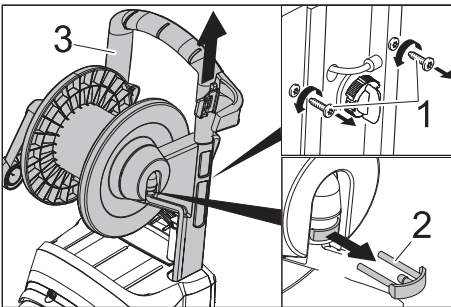


- 1 Injektor
- 2 Sicherungsklammer

- ➔ Injektor in das Gerät einsetzen.
- ➔ Schubbügel nach unten schieben, bis der Injektor im Anschluss der Schlauchtrommel sitzt.
- ➔ Beide Sicherungsklammern einsetzen.
- ➔ Schrauben wieder eindrehen und festziehen.

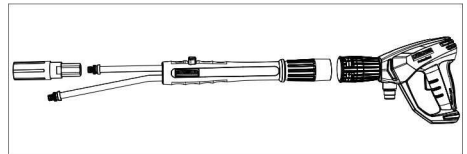
Umschaltbares Strahlrohr montieren (nur Inno-Foam-Set)

- ➔ Serienmäßiges Strahlrohr von der Handspritzpistole abschrauben.



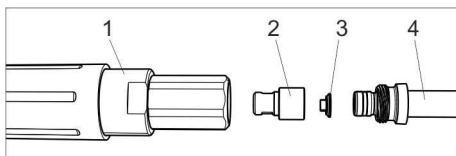
- 1 Schraube
- 2 Sicherungsklammer
- 3 Schubbügel

- ➔ Schrauben herausdrehen.
- ➔ Sicherungsklammer herausziehen.
- ➔ Schubbügel nach oben ziehen.



- ➔ Umschaltbares Strahlrohr an der Handspritzpistole montieren.
- ➔ Serienmäßige Hochdruckdüse auf das lange Rohr des umschaltbaren Strahlrohrs montieren.

Schaumdüse montieren



- 1 Schaumdüse
- 2 Rundstrahldüse
- 3 Formteil
- 4 Strahlrohr/umschaltbares Strahlrohr

- Formteil in die Rundstrahldüse legen (Ausrichtung beachten).
- Düse mit Formteil in die Schaumdüse einsetzen.
- Inno-Foam-Set: Vormontierte Schaumdüse auf das kurze Rohr des umschaltbaren Strahlrohrs schrauben.
- Easy-Foam-Set: Vormontierte Schaumdüse anstelle der Hochdruckdüse auf das Strahlrohr schrauben.
- Schaumdüse mit Gabelschlüssel SW 27 festziehen.

Empfohlene Reinigungsmittel

RM 57 ASF

Schaumreiniger, neutral
Schaumreinigungsmittel für leichte, fett-, öl- und eiweißhaltige Verschmutzungen.

RM 58 ASF

Schaumreiniger, alkalisch
Schaumreinigungsmittel zur Reinigung von Fliesen, Kacheln und Containern.

RM 59 ASF

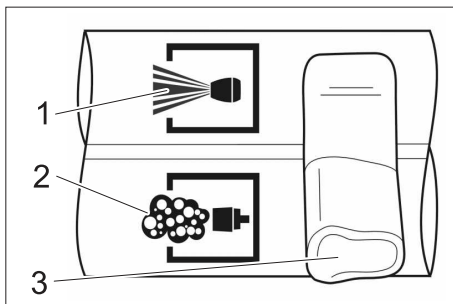
Schaumreiniger, sauer
Schaumreinigungsmittel zur Reinigung von Fliesen, Edelstahloberflächen und Containern.

RM 735

Desinfektionsmittel
Neutrales Desinfektionsmittel, bakterizid / fungizid / viruzid.

Betrieb

- Saugschlauch am Injektor in den Reinigungsmittelkanister hängen.
- Hochdruckreiniger wie gewohnt in Betrieb nehmen.



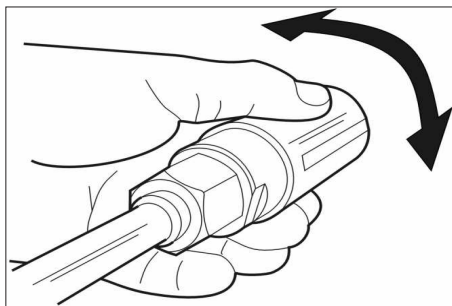
- 1 Hochdruck
- 2 Schaum
- 3 Hebel

- Inno-Foam-Set: Hebel des umschaltbaren Strahlrohrs auf Schaum stellen.

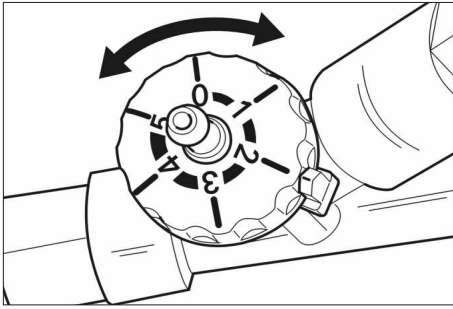
Hinweis:

Bei Verwendung einer Servopress-Pistole maximale Wassermenge einstellen.
Inno-Foam-Set: Hebel am umschaltbaren Strahlrohr immer in die Endstellung bringen.

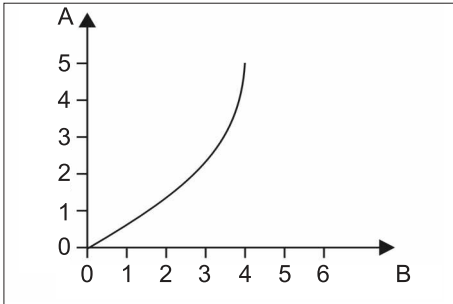
- Hebel der Handspritzpistole ziehen.



- Schaum-Flachstrahl durch Verdrehen des Düsengehäuses ausrichten.



→ Reinigungsmitteldosierung am Injektor einstellen.



A Einstellung

B Reinigungsmitteldosierung in %

Nach jedem Betrieb

- Reinigungsmitteldosierung am Injektor auf „0“ stellen.
- Schaumdüse 2 Minuten lang klarspülen.

ACHTUNG

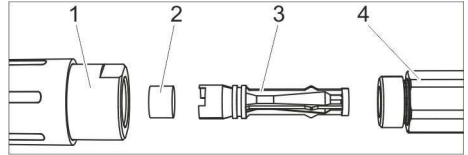
Wird die Schaumdüse nach Gebrauch nicht gespült, kann es zu einer Verklebung oder erhöhtem Verschleiß führen.

Störung

Keine Schaumerzeugung, obwohl Reinigungsmittel angesaugt wird.

Ursache: Edelstahlgitter in der Schaumdüse verklebt oder verkalkt.

Behebung



- 1 Schaumdüse
- 2 Edelstahlgitter
- 3 Venturidüse
- 4 Düsenträger

→ Schaumdüse (SW 32) vom Düsenträger (SW 27) abschrauben.

→ Venturidüse entnehmen.

→ Edelstahlgitter herausziehen.

→ Edelstahlgitter 10 Minuten in kochendem Wasser oder über Nacht im Ultraschallbad reinigen.

Zubehör und Ersatzteile

Nur Original-Zubehör und Original-Ersatzteile verwenden, sie bieten die Gewähr für einen sicheren und störungsfreien Betrieb des Gerätes.

Informationen über Zubehör und Ersatzteile finden Sie unter www.kaercher.com.



Before using your appliance for the first time, read these original operating instructions, act in compliance with them, and keep them for later use or for subsequent owners. In the event of missing parts or any transport damage, please contact your dealer.

Safety instructions

Application

- The machine with working equipment must be checked to ensure that it is in proper working order and is operating safely prior to use. Otherwise, the appliance must not be used.
- The machine may not be modified.

Operations

- Never reach your hands into the high pressure jet.
- Never direct the high pressure jet on persons or animals.

Environmental protection



The packaging material can be recycled. Please do not place the packaging into the ordinary refuse for disposal, but arrange for the proper recycling.



Old appliances contain valuable materials that can be recycled. Please arrange for the proper recycling of old appliances. Batteries, oil, and similar substances must not enter the environment. Please dispose of your old appliances using appropriate collection systems.

Information on ingredients (REACH)

The latest information on ingredients can be found under:

www.kaercher.de/REACH

Proper use

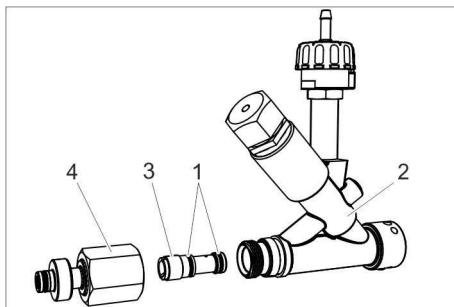
- The foam set is used to clean and disinfect floors and wall surfaces and machines with a high pressure cleaner.

- Adding 5% of a cleaning solution is sufficient.
- The water pressure must not exceed 25 MPa (250 bar).
- The water temperature must not exceed 50 °C during foam operation.
- The water flow must be at least 500 l/h (8.3 l/min).
- The high pressure hose must not be longer than 15 m.
- The use of cleaning agents containing chlorinated alkalies leads to increase wear and tear of the appliance.

Assembly

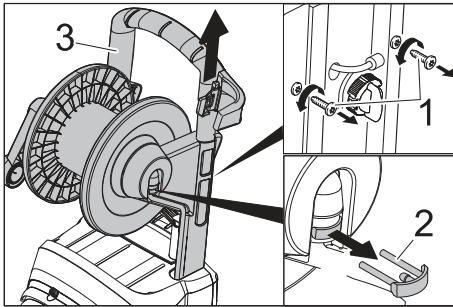
Install the injector

- The injector suction cleaning agents and mixed them into the water stream.
- This suction effect will only be created if the included round jet nozzle is integrated in the foam nozzle.
- ➔ Switch off the high pressure cleaner.
- ➔ Interrupt current and water inflow.
- ➔ Activate trigger gun until device is pressure-less.



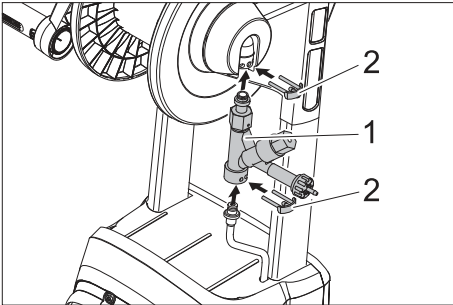
- 1 O ring
- 2 Injector
- 3 Injector insert
- 4 Adapter

- ➔ Slide O rings onto the injector insert and coat lightly with silicone grease.
- ➔ Slide injector insert into the injector and tighten fingertight using a 12x2 flat tip screwdriver.
- ➔ Screw on adapter and tighten.



- 1 Screw
- 2 Safety clip
- 3 Push handle

- ➔ Loosen screws.
- ➔ Pull out the safety clip.
- ➔ Pull the push handle upward.

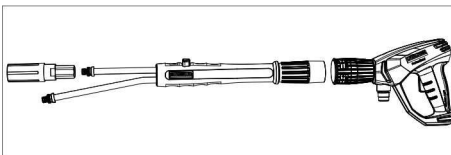


- 1 Injector
- 2 Safety clip

- ➔ Insert the injector into the appliance.
- ➔ Slide the push handle down until the injector is situated in the connection of the hose drum.
- ➔ Insert both safety clips.
- ➔ Fix in the screws and tighten them.

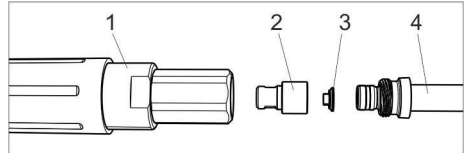
Install reversible spray pipe (only Inno-Foam set)

- ➔ Unscrew serial/standard spray pipe from the the hand gun.



- ➔ Install the reversible spray pipe on the hand gun.
- ➔ Install the standard high pressure nozzle onto the long pipe of the reversible spray pipe.

Install foam nozzle



- 1 Foam nozzle
- 2 Round jet nozzle
- 3 Mould part
- 4 Spray pipe/reversible spray pipe

- ➔ Place the mould part in the round jet nozzle (observe the alignment).
- ➔ Insert the nozzle with mould part into the foam nozzle.
- ➔ Inno-Foam set: Install the preinstalled foam nozzle onto the short pipe of the reversible spray pipe.
Easy-Foam set: Install the preinstalled foam nozzle instead of the high pressure nozzle onto the spray pipe.
- ➔ Tighten foam nozzle with open end wrench SW 27.

Recommended detergents

RM 57 ASF

Foam cleaner, neutral
Foam detergent for mild dirt, dirt containing greases, oil and proteins.

RM 58 ASF

Foam detergent, alkali-base
Foam detergent for cleaning floor tiles, roof tiles and containers.

RM 59 ASF

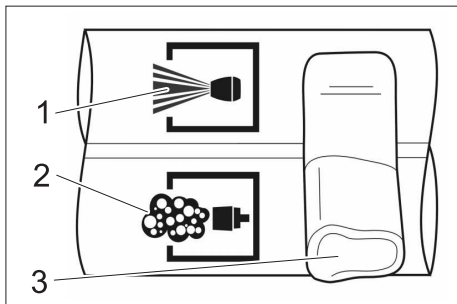
Foam cleaner, acidic
Foam detergent for cleaning floor tiles, steel surfaces and containers.

RM 735

Disinfectant
Neutral disinfectant, bactericide / fungicide / virucide.

Operation

- Hang the suction hose on the injector into the detergent can.
- Operate the high-pressure cleaner in the normal way.



- 1 High pressure
- 2 Foam
- 3 Lever

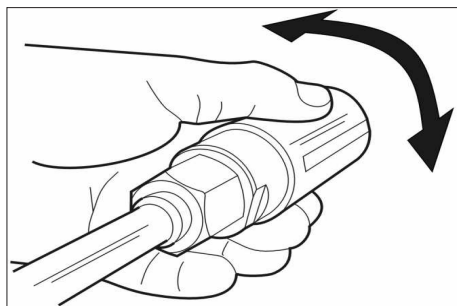
- Inno-Foam set: Set the lever of the reversible spray pipe to foam setting.

Note:

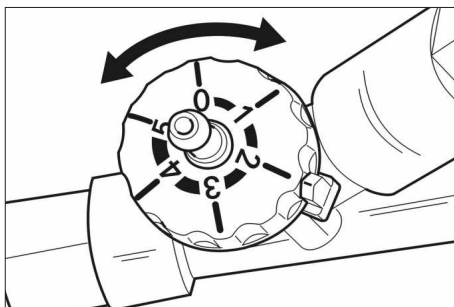
If you are using a Servopress gun, set it to full water quantity.

Inno-Foam set: Always set the lever on the reversible spray lance to the end position.

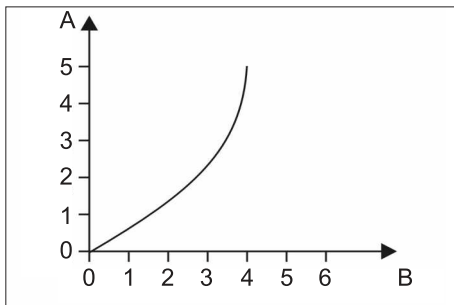
- Pull the lever on the handgun.



- Align the flat foam jet by turning the nozzle casing.



- Adjust detergent dose on the injector.



- A Adjustments
- B Detergent dosing in %

After each operation

- Set the detergent dosage on the injector to "0".
- Rinse the foam nozzle with clear water for 2 minutes.

ATTENTION

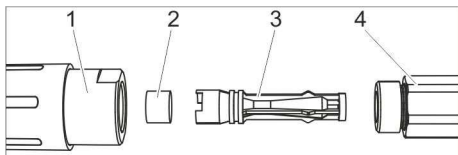
If the foam nozzle is not rinsed after each use, this can lead to gumming and increased wear and tear.

Fault

No foam is generated although detergent is being suctioned.

Cause: The stainless steel mesh in the foam nozzle is gummed or calcified.

Remedy



- 1 Foam nozzle
- 2 Steel mesh
- 3 Venturi nozzle
- 4 Nozzle-holder

- ➔ Unscrew foam nozzle (SW32) from the nozzle-holder (SW27).
- ➔ Remove Venturi nozzle.
- ➔ Pull out the steel mesh.
- ➔ Clean the steel mesh by boiling it in water for approx. 10 minutes or leaving it in a ultra-sound bath overnight.

Accessories and Spare Parts

Only use original accessories and spare parts, they ensure the safe and trouble-free operation of the device.

For information about accessories and spare parts, please visit www.kaercher.com.



Veillez lire ce manuel d'instructions original avant la première utilisation de votre appareil ; agissez selon ces instructions et conservez ce manuel pour une utilisation ultérieure ou pour le futur propriétaire.

Informez immédiatement votre revendeur en cas de pièces manquantes ou d'avaries de transport.

Consignes de sécurité

Application

- Il est nécessaire de contrôler l'état et la sécurité du fonctionnement de l'appareil et de ses équipements avant toute utilisation. Ne pas utiliser l'appareil si son état n'est pas irréprochable.
- Aucune transformation ne doit être effectuée sur la machine.

Utilisation

- Ne jamais mettre les mains dans le jet haute pression.
- Ne jamais orienter le jet haute pression en direction d'individus ou d'animaux.

Protection de l'environnement



Les matériaux constitutifs de l'emballage sont recyclables. Ne pas jeter les emballages dans les ordures ménagères, mais les remettre à un système de recyclage.



Les appareils usés contiennent des matériaux précieux recyclables lesquels doivent être apportés à un système de recyclage. Il est interdit de jeter les batteries, l'huile et les substances similaires dans l'environnement. Pour cette raison, utiliser des systèmes de collecte adéquats afin d'éliminer les appareils usés.

Instructions relatives aux ingrédients (REACH)

Les informations actuelles relatives aux ingrédients se trouvent sous :

www.kaercher.de/REACH

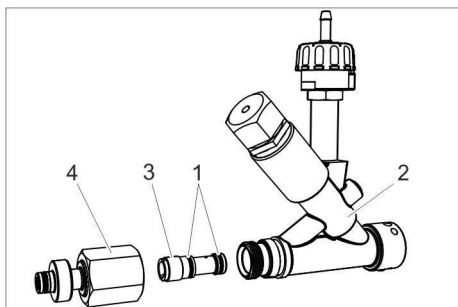
Utilisation conforme

- Le kit à mousse est approprié pour le nettoyage et la désinfection des surfaces au sol, des surfaces de mur et des machines en liaison avec un nettoyeur haute pression.
- Un dosage de détergent à 5 % est suffisant.
- La pression de l'eau ne doit pas excéder 25 MPa (250 bar).
- La température de l'eau ne doit pas excéder 50° C en mode mousse.
- Le débit de l'eau doit être de 500 l/h (8,3 l/mn) au minimum.
- La longueur du flexible haute pression ne doit pas dépasser 15 m.
- L'utilisation de détergents alcalins chlorés entraîne une usure accrue de l'appareil.

Montage

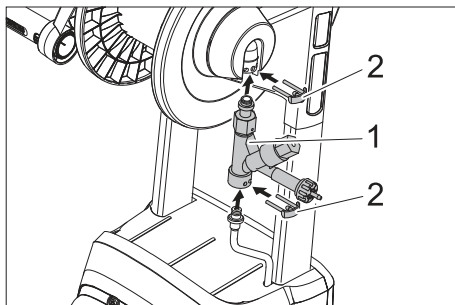
Monter l'injecteur

- L'injecteur aspire le détergent et le mélange au jet d'eau.
- L'efficacité de l'aspiration n'est donnée que lorsque la buse à jet rond est montée dans la buse à mousse.
- ➔ Mettre le nettoyeur haute pression hors service.
- ➔ Couper l'alimentation électrique et l'alimentation en eau.
- ➔ Actionner la poignée-pistolet jusqu'à ce que l'appareil soit hors pression.



- 1 Joint torique
- 2 Injecteur
- 3 Insert d'injecteur
- 4 Adaptateur

- ➔ Enfoncer les joints toriques sur l'insert d'injecteur et appliquer une fine couche de graisse de silicone.
- ➔ Enfoncer l'insert dans l'injecteur et le serrer à la main avec un tournevis plat 12x2 mm.
- ➔ Visser l'adaptateur sur l'injecteur et le serrer.

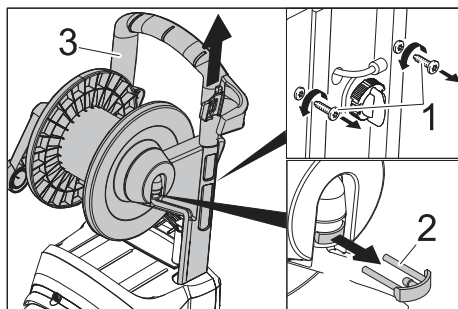


- 1 Injecteur
- 2 Clip de sécurité

- ➔ Mettre en place l'injecteur dans l'appareil.
- ➔ Tirer le guidon de poussée vers le bas jusqu'à ce que l'injecteur se trouve dans le raccordement du dévidoir.
- ➔ Insérer les deux clips de sécurité.
- ➔ Visser et serrer de nouveau es vis.

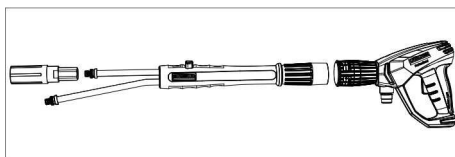
Monter le tube en acier commutable (uniquement kit de mousse Inno).

- ➔ Séparer le tube acier de série de la poignée-pistolet.



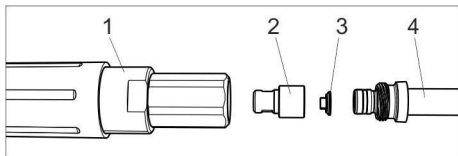
- 1 Vis
- 2 Clip de sécurité
- 3 Guidon de poussée

- ➔ Dévisser les vis.
- ➔ Sortir le clip de sécurité.
- ➔ Tirer le guidon de poussée vers le haut.



- ➔ Monter le tube en acier commutable sur la poignée pistolet.
- ➔ Monter la buse haute pression de série sur le long tube du tube en acier commutable.

Monter la buse à mousse



- 1 Buse à mousse
- 2 Buse à jet rond
- 3 Pièce moulée
- 4 Tube en acier / tube en acier commutable

- ➔ Mettre la pièce moulée dans la buse à jet rond (respecter l'orientation).
- ➔ Mettre en place la buse avec la pièce moulée dans la buse à mousse.
- ➔ Kit de mousse Inno : visser la buse à moussé prémontée sur le tube court du tube d'acier commutable.
Kit de mousse Easy : visser la buse à mousse prémontée à la place de la buse haute pression sur le tube en acier.
- ➔ Serrer la buse à mousse avec la clé à fourche de taille 27.

Détergents recommandés

RM 57 ASF

Nettoyeur mousse, neutre
Détergent mousse pour les salissures légères, grasses, huileuses ou albuminées.

RM 58 ASF

Nettoyeur mousse, alcalin
Détergent mousse pour le nettoyage de carrelages, carreaux et conteneurs.

RM 59 ASF

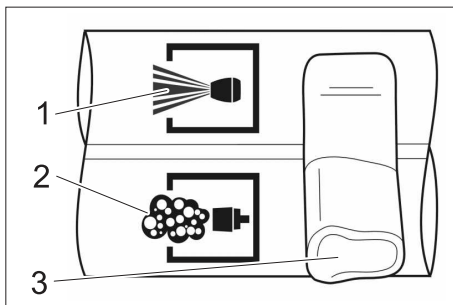
Nettoyeur mousse, acide
Détergent mousse pour le nettoyage de carrelages, surfaces en acier inoxydable et conteneurs.

RM 735

Désinfectant
Désinfectant neutre, bactéricide / fongicide / viricide.

Fonctionnement

- ➔ Accrocher le flexible d'aspiration sur l'injecteur dans le bidon de détergent.
- ➔ Mettre le nettoyeur haute pression en service comme d'habitude.



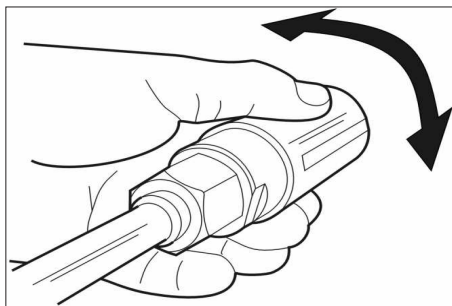
- 1 Haute pression
- 2 Ecume
- 3 Levier

- ➔ Kit de mousse Inno : Régler le levier du tube acier commutable sur mousse.

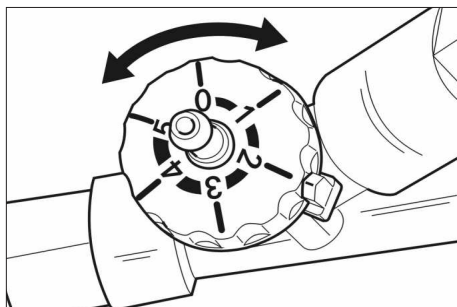
Remarque :

En cas d'utilisation d'un pistolet servo-pressé, régler la quantité d'eau maximale.
Kit de mousse Inno : Toujours amener le levier sur le tube en acier commutable dans la position finale.

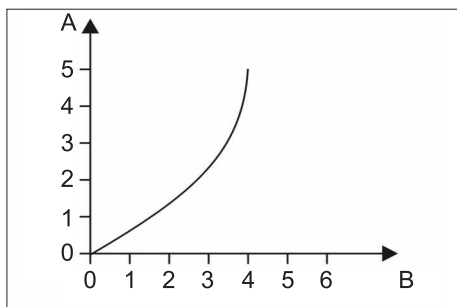
- ➔ Tirer la manette de la poignée-pistolet.



- ➔ Régler le jet plat de mousse en tournant le logement des buses.



→ Régler le dosage de détergent sur l'injecteur.



A Paramètre

B Dosage du détergent en %

Après chaque mise en service

- Mettre le dispositif de dosage de détergent sur "0" sur l'injecteur.
- Rincer la buse à mousse pendant 2 minutes.

ATTENTION

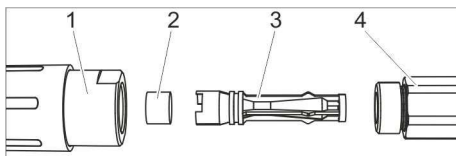
Si la buse à mousse n'est pas rincée après utilisation, cela peut entraîner un collage ou une usure accrue.

Panne

Pas de formation de mousse bien que le détergent soit aspirée.

Cause : Grille en acier inoxydable collée dans la buse à mousse ou entartrée.

Remède



1 Buse à mousse

2 Grille en acier inoxydable

3 Buse venturi

4 Porte-buse

- Dévisser la buse à mousse (taille 32) du porte-buse (taille 27).
- Retirer la buse venturi.
- Sortir la grille en acier inoxydable.
- Nettoyer la grille en acier inoxydable 10 minutes à l'eau bouillante ou une nuit dans un bain à ultrasons.

Accessoires et pièces de rechange

N'utiliser que des accessoires et pièces de rechange d'origine, ils garantissent le bon fonctionnement de l'appareil.

Vous trouverez des informations relatives aux accessoires et pièces de rechange sur www.kaercher.com.



Prima di utilizzare l'apparecchio per la prima volta, leggere le presenti istruzioni per l'uso originali, seguirle e conservarle per un uso futuro o in caso di rivendita dell'apparecchio. Se mancano dei pezzi o in caso di danni dovuti al trasporto si prega di informare il proprio rivenditore.

Norme di sicurezza

Impiego

- Prima dell'uso assicurarsi del perfetto stato e del funzionamento sicuro dell'apparecchio e delle attrezzature di lavoro. In caso contrario è vietato usarlo.
- È vietato apportare modifiche all'apparecchio.

Uso

- Non inserire mai le mani nel getto ad alta pressione.
- Non puntare il getto ad alta pressione su persone o animali.

Protezione dell'ambiente



Tutti gli imballaggi sono riciclabili. Gli imballaggi non vanno gettati nei rifiuti domestici, ma consegnati ai relativi centri di raccolta.



Gli apparecchi dismessi contengono materiali riciclabili preziosi e vanno perciò consegnati ai relativi centri di raccolta. Batterie, olio e sostanze simili non devono essere dispersi nell'ambiente. Si prega quindi di smaltire gli apparecchi dismessi mediante i sistemi di raccolta differenziata.

Avvertenze sulle componenti contenute (REACH)

Informazioni aggiornate sulle componenti contenute sono disponibili all'indirizzo:

www.kaercher.de/REACH

Uso conforme a destinazione

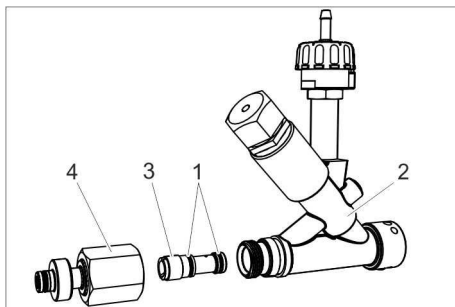
- Il Foam-Set è indicato per pulire e disinfettare pavimenti, pareti e macchine con un'idropulitrice.

- Un'aggiunta del 5% di un detergente è sufficiente.
- La pressione dell'acqua non deve superare i 25 MPa (250 bar).
- La temperatura dell'acqua non deve superare i 50 °C durante il funzionamento a schiuma.
- La portata dell'acqua deve essere di almeno 500 l/h (8,3 l/min).
- Il tubo flessibile di alta pressione non deve superare la lunghezza di 15 m.
- L'uso di detersivi contenenti cloro-alcalini determina una maggiore usura dell'apparecchio.

Montaggio

Montare l'iniettore

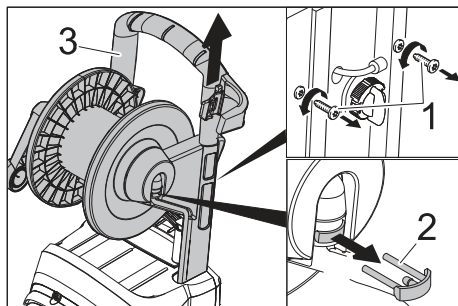
- L'iniettore aspira il detergente e lo aggiunge al getto d'acqua.
 - L'effetto aspirante si verifica solo quando nell'apparecchio di schiumatura è montato l'ugello a getto circolare compreso nella fornitura.
- ➔ Disattivare l'idropulitrice.
- ➔ Interrompere l'alimentazione di corrente e di acqua.
- ➔ Azionare la pistola a spruzzo fino a completa depressurizzazione dell'apparecchio.



- 1 O-Ring
- 2 Iniettore
- 3 Inserto iniettore
- 4 Adattatore

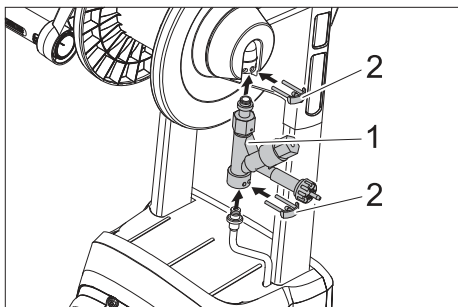
- ➔ Spingere gli O-Ring sull'inserto dell'iniettore ed applicare uno strato sottile di grasso al silicone.

- ➔ Introdurre l'inserto dell'iniettore nell'iniettore e stringere a mano con un cacciavite piatto da 12x2 mm.
- ➔ Avvitare e stringere l'adattatore sull'iniettore.



- 1 Vite
- 2 Fermaglio di sicurezza
- 3 Archetto di spinta

- ➔ Svitare le viti.
- ➔ Estrarre il fermaglio di sicurezza.
- ➔ Sollevare l'archetto di spinta.

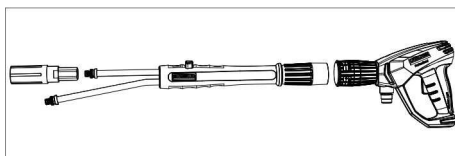


- 1 Iniettore
- 2 Fermaglio di sicurezza

- ➔ inserire l'iniettore nell'apparecchio.
- ➔ Abbassare l'archetto di spinta fino a quando l'iniettore è posizionato all'estremità dell'avvolgitubo.
- ➔ Introdurre i due fermagli di sicurezza.
- ➔ Riavvitare e fissare le viti.

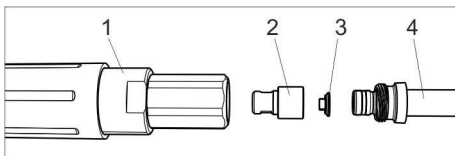
Montare la lancia commutabile (solo Inno-Foam-Set)

- ➔ Svitare la lancia di serie dalla pistola a spruzzo.



- ➔ Montare la lancia commutabile sulla pistola a spruzzo.
- ➔ Montare l'ugello di alta pressione di serie sul tubo lungo della lancia commutabile.

Montare l'ugello per schiumatura



- 1 Ugello per schiumatura
- 2 Ugello a getto circolare
- 3 Pezzo sagomato
- 4 Lancia/Lancia commutabile

- ➔ Posizionare il pezzo sagomato nell'ugello a getto circolare (fare attenzione all'orientamento).
- ➔ Introdurre l'ugello con il pezzo sagomato nell'ugello per schiumare.
- ➔ Inno-Foam-Set: Avvitare l'ugello per schiumatura premontato sul tubo corto della lancia commutabile.
Easy-Foam-Set: Avvitare sulla lancia l'ugello per schiumatura premontato al posto dell'ugello di alta pressione.
- ➔ Stringere l'ugello per schiumatura con una chiave a bocca SW 27.

Detergenti consigliati

RM 57 ASF

Detergente schiumogeno, neutro
Detergente schiumogeno per impurità leggere, contenenti grasso, olio e sostanze azotate.

RM 58 ASF

Detergente schiumogeno, alcalino
Detergente schiumogeno per la pulizia di piastrelle, mattonelle e container.

RM 59 ASF

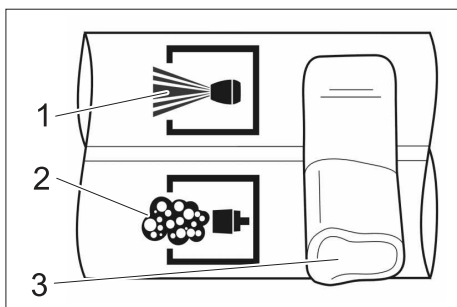
Detergente schiumogeno, acido
Detergente schiumogeno per la pulizia di piastrelle, superfici in acciaio e container.

RM 735

Disinfettante
Disinfettante neutro, battericida/ fungicida/ virucida.

Funzionamento

- Agganciare il tubo di aspirazione all'iniettore nella tanica del detergente.
- Mettere in funzione l'idropulitrice come di consueto.

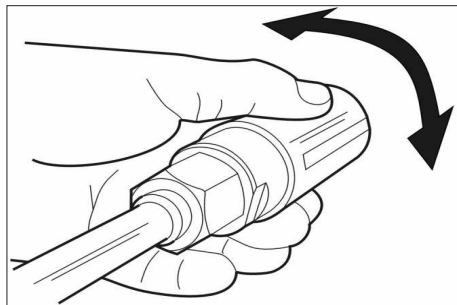


- 1 alta pressione
- 2 Schiuma
- 3 Leva

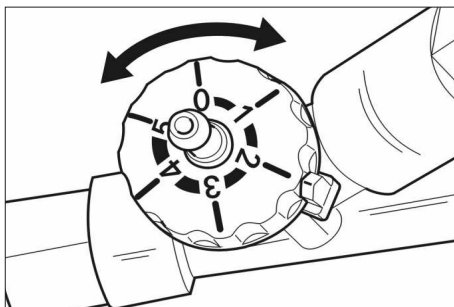
- Inno-Foam-Set: Posizionare la leva della lancia commutabile su schiuma.

Indicazione:

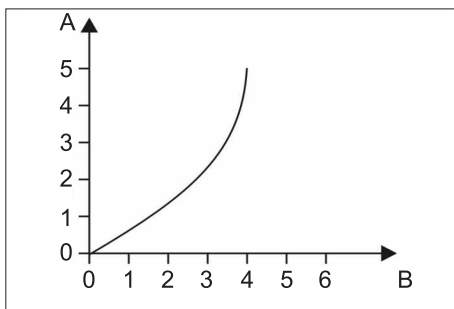
Quando si utilizza una pistola Servopress impostare la quantità d'acqua massima.
Inno-Foam-Set: Portare la leva sulla lancia commutabile sempre in posizione finale.
→ Tirare la leva della pistola a spruzzo.



- Orientare il raggio piatto di schiuma ruotando l'alloggiamento dell'ugello.



- Regolare il dosaggio del detergente sull'iniettore.



- A Impostazione
B Dosaggio del detergente in %

A lavoro ultimato

- Posizionare il dosaggio del detergente sull'iniettore su "0".
- Sciacquare l'ugello per 2 minuti.

ATTENZIONE

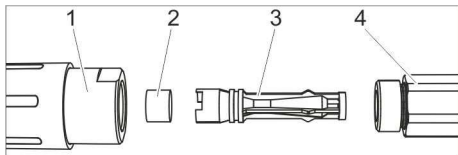
Nel caso in cui l'ugello per schiumatura non venga sciacquato dopo l'uso, si potrebbe verificare un incollaggio o una maggiore usura.

Guasto

Nessuna creazione di schiuma nonostante venga aspirato del detergente.

Causa: Griglia in acciaio incollata o presenza di calcare nell'ugello per schiumatura.

Rimedio



1 Ugello per schiumatura

2 Griglia in acciaio

3 Ugello Venturi

4 Sostegno ugello

- ➔ Svitare l'ugello per schiumatura (SW 32) dal sostegno dell'ugello (SW 27).
- ➔ Rimuovere la valvola Venturi.
- ➔ Estrarre la griglia in acciaio.
- ➔ Pulire la griglia in acciaio per 10 minuti in acqua bollente o lasciar agire per una notte in un bagno ad ultrasuoni.

Accessori e ricambi

Utilizzando solamente accessori e ricambi originali, si garantisce un funzionamento sicuro e privo di disturbi dell'apparecchio.

Si possono trovare informazioni riguardo ad accessori e ricambi su www.kaercher.com.



Lees vóór het eerste gebruik van uw apparaat deze originele gebruiksaanwijzing, ga na-venant te werk en bewaar

deze voor later gebruik of voor een andere eigenaar.

Indien delen ontbreken of er sprake is van transportschade dient u contact op te nemen met uw dealer.

Veiligheidsaanwijzingen

Gebruik

- Het apparaat met de werkinstallaties moet voor gebruik gecontroleerd worden op deugdelijkheid en bedrijfsveiligheid. Indien zij niet in goede staat verkeren, mag u de apparatuur niet gebruiken.
- Er mogen aan het apparaat geen wijzigingen worden aangebracht.

Bediening

- Nooit in de hogedrukstraal grijpen.
- Hogedrukstraal nooit op mensen of dieren richten.

Zorg voor het milieu



Het verpakkingsmateriaal is herbruikbaar. Deponeer het verpakkingsmateriaal niet bij het huishoudelijk afval, maar bied het aan voor hergebruik.



Onbruikbaar geworden apparaten bevatten waardevolle materialen die geschikt zijn voor hergebruik. Lever de apparaten daarom in bij een inzamelpunt voor herbruikbare materialen. Batterijen, olie en dergelijke stoffen mogen niet in het milieu belanden. Verwijder overbodig geworden apparatuur daarom via geschikte inzamelpunten.

Informatie over stoffen (REACH)

Actuele informatie over stoffen vindt u onder:

www.kaercher.de/REACH

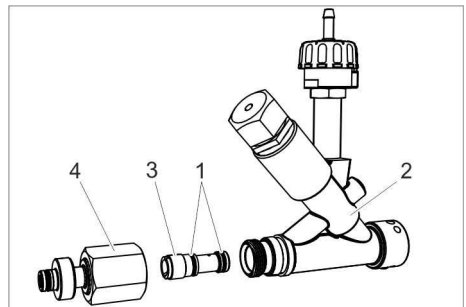
Doelmatig gebruik

- De Foam-set is geschikt voor het reinigen en ontsmetten van vloeren, muren en machines in combinatie met een hogedrukreiniger.
- Een reinigingsmiddeldosering van 5% is voldoende.
- De waterdruk mag 25 MPa (250 bar) niet overschrijden.
- De watertemperatuur mag tijdens de werking met schuim niet hoger zijn dan 50 °C.
- Het waterdebiet moet minimum 500 l/h (8,3 l/min) bedragen.
- De hogedrukslang mag niet langer zijn dan 15 m.
- Het gebruik van chloor-alkalische reinigingsmiddelen leidt tot een verhoogde slijtage van het apparaat.

Montage

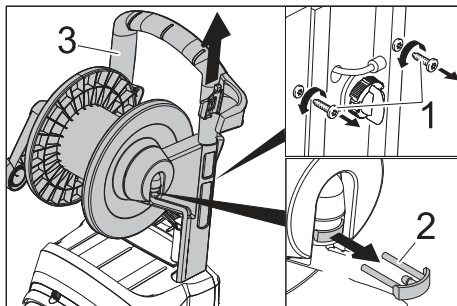
Injector monteren

- De injector zuigt reinigingsmiddel aan en voegt die bij de waterstraal.
- De zuigwerking is alleen mogelijk indien de bijgevoegde rondstraalsproeier in de schuimsproeier ingebouwd is.
- ➔ Hogedrukreiniger uitschakelen.
- ➔ Stroom- en watertoevoer onderbreken.
- ➔ Handspuitpistool bedienen tot het apparaat drukvrij is.



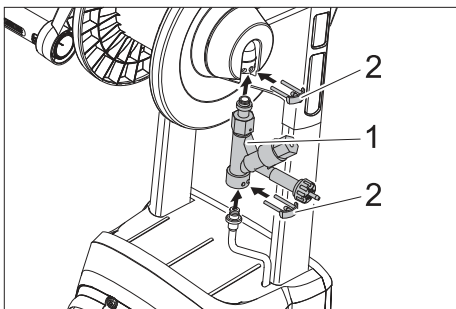
- 1 O-ring
- 2 Injector
- 3 Injectorzet
- 4 Adapter

- O-ringen op de injectorinzet schuiven en bestrijken met een dun laagje silico-nevet.
- Injectorinzet in de injector schuiven en met een platte schroevendraaier 12x2 mm handvast aanspannen.
- Adapter op de injector schroeven en aanspannen.



- 1 Schroef
- 2 Veiligheidsklem
- 3 Schuifbeugel

- Schroeven eruit draaien.
- Veiligheidsklem eruit trekken.
- Duwbeugel naar omhoog trekken.

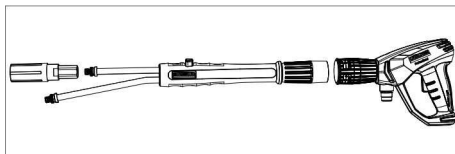


- 1 Injector
- 2 Veiligheidsklem

- Injector in het apparaat plaatsen.
- Duwbeugel naar omlaag schuiven tot de injector in de aansluiting van de slangtrommel zit.
- Beide veiligheidsklemmen aanbrengen.
- Schroeven opnieuw indraaien en aanspannen.

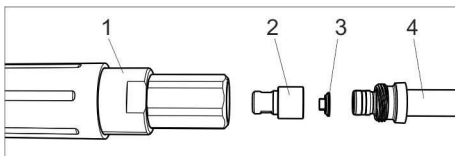
Straalpijp met verschillende standen monteren (alleen Inno-Foam-set)

- Standaard straalpijp van het handspuitpistool schroeven.



- Straalpijp met verschillende standen op het handspuitpistool monteren.
- Standaard hogedruksproeier op de lange buis van de straalpijp monteren.

Schuimsproeier monteren



- 1 Schuimsproeier
- 2 Rondstraalsproeier
- 3 Mof
- 4 Straalpijp / straalpijp met verschillende standen

- Mof in de rondstraalsproeier leggen (let op de positionering).
- Sproeier met mof in de schuimsproeier plaatsen.
- Inno-Foam-set: voorgemonteerde schuimsproeier op de korte buis van de straalpijp met verschillende standen schroeven.
Easy-Foam-set: voorgemonteerde schuimsproeier in de plaats van de hogedruksproeier op de straalpijp schroeven.
- Schuimsproeier met steeksleutel SW 27 vastzetten.

Aanbevolen reinigingsmiddelen

RM 57 ASF

Schuimreiniger, neutraal
Schuimreinigingsmiddel voor licht, vet-, olie- en eiwithoudend vuil.

RM 58 ASF

Schuimreiniger, alkalisch
Schuimreinigingsmiddel voor de reiniging van tegels en containers.

RM 59 ASF

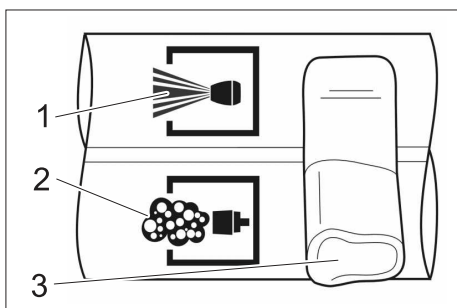
Schuimreiniger, zuur
Schuimreinigingsmiddel voor de reiniging van tegels, roestvrijstalen oppervlakken en containers.

RM 735

Ontsmettingsmiddel
Neutraal ontsmettingsmiddel, bacteriedodend / schimmelwerend / virusdodend.

Gebruik

- ➔ Zuigslang aan de injector in het reinigingsmiddelvat hangen.
- ➔ Hogedrukreiniger zoals gewoonlijk in werking stellen.



- 1 Hoge druk
- 2 Schuim
- 3 Hendel

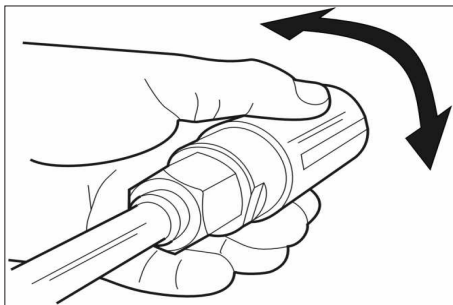
- ➔ Inno-Foam-set: Hendel van de straalpijp met verschillende standen op Schuim stellen.

Instructie:

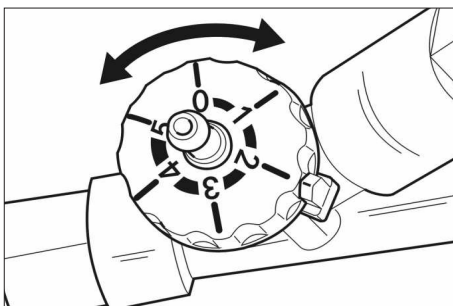
Bij gebruik van een servopress-pistool de hoogste waterhoeveelheid instellen.

Inno-Foam-set: Hendel aan de straalbuis met verschillende standen steeds in de eindstand brengen.

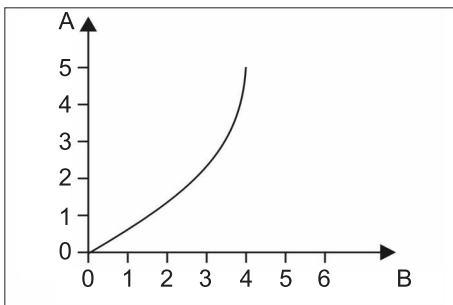
- ➔ Hefboom van het handspuitpistool aantrekken.



- ➔ Schuim-vlakstraal uitrichten door aan de sproeierbehuizing te draaien.



- ➔ Reinigingsmiddeldosering instellen aan de injector.



- A Instelling
- B Reinigingsmiddeldosering in %

Na elk bedrijf

- Reinigingsmiddeldosering aan de injector op „0“ stellen.
- Schuimsproeier gedurende 2 minuten schoonspoelen.

LET OP

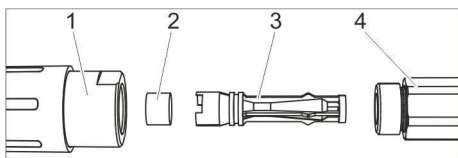
Indien de schuimsproeier na gebruik niet gespoeld wordt, kan dat leiden tot plakken of een verhoogde slijtage.

Storing

Geen schuimvorming, ook al werd reinigingsmiddel aangezogen.

Oorzaak: Roestvrijstalen rooster in de schuimsproeier vastgeplakt of verkalkt.

Oplossing



- 1 Schuimsproeier
- 2 Roestvrijstalen rooster
- 3 Venturisproeier
- 4 Sproeierhouder

- Schuimsproeier (SW 32) van de sproeierhouder (SW 27) schroeven.
- Venturisproeier wegnemen.
- Roestvrijstalen rooster eruit trekken.
- Roestvrijstalen rooster gedurende 10 minuten in kokend water of 's nachts in een ultrasoonbad reinigen.

Toebehoren en reserveonderdelen

Gebruik alleen origineel toebehoren en originele reserveonderdelen. Deze garanderen dat het apparaat veilig en zonder storingen functioneert.

Informatie over het toebehoren en de reserveonderdelen vindt u op www.kaercher.com.



Antes de utilizar por primera vez el equipo, lea este manual, siga sus instrucciones y consérvelo para posteriores usos o futuros propietarios.

En caso de detectar que faltan piezas o que han surgido daños durante el transporte, informe a su distribuidor.

Instrucciones de seguridad

Empleo

- Antes de utilizar el equipo con sus dispositivos de trabajo, compruebe que esté en perfecto estado y que garantice la seguridad durante el servicio. Si no está en perfecto estado, no debe utilizarse.
- No se debe efectuar ningún tipo de modificación en el aparato.

Manejo

- No tocar nunca el chorro de alta presión.
- No dirigir el chorro de alta presión nunca a personas ni animales.

Protección del medio ambiente



Los materiales de embalaje son reciclables. Por favor, no tire el embalaje a la basura doméstica; en vez de ello, entréguelo en los puntos oficiales de recogida para su reciclaje o recuperación.



Los aparatos viejos contienen materiales valiosos reciclables que deberían ser entregados para su aprovechamiento posterior. Evite el contacto de baterías, aceites y materias semejantes con el medioambiente. Por este motivo, entregue los aparatos usados en los puntos de recogida previstos para su reciclaje.

Aviso sobre sustancias (REACH)

Aquí encontrará información actual sobre las sustancias:

www.kaercher.de/REACH

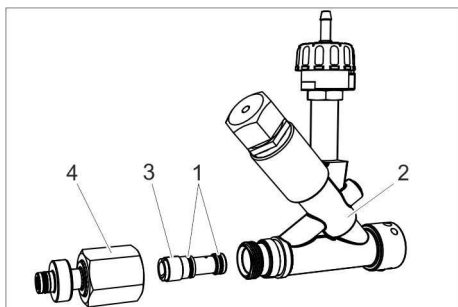
Uso previsto

- El set de Foam sirve para limpiar y desinfectar suelos, paredes y máquinas junto con un limpiador de alta presión.
- Es suficiente una dosis de detergente de 5%.
- La presión del agua no puede superar los 25 MPa (250 bar).
- La temperatura del agua no debe superar los 50°C en el modo de espuma.
- El caudal de agua debe ser de al menos 500 l/h (8,3 l/min).
- La manguera de alta presión no debe tener una longitud superior a 15 m.
- El uso de detergentes cloroalcalinos provoca un aumento del desgaste del aparato.

Montaje

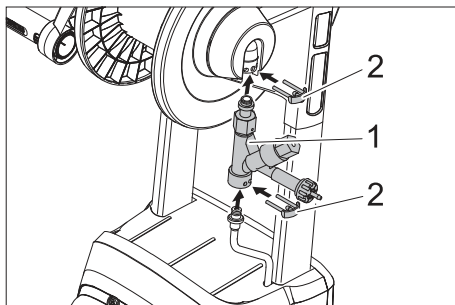
Montar el inyector

- El inyector absorbe detergente y lo mezcla con el chorro de agua.
- El efecto de absorción sólo se crea cuando está montada la boquilla de chorro redondo en la boquilla de espuma.
- ➔ Desconectar la limpiadora a alta presión.
- ➔ Interrumpir la alimentación de corriente y agua.
- ➔ Poner en funcionamiento la pistola pulverizadora manual hasta que no quede presión en el aparato.



- 1 Junta tórica
- 2 inyector
- 3 Uso de inyector
- 4 Adaptador

- ➔ Deslizar los anillos obturadores en el inyector y cubrir con una capa fina de grasa siliconada.
- ➔ Introducir el cartucho de inyector en el inyector y apretar manualmente con un destornillador de cabeza plana de 12x2 mm.
- ➔ Enroscar y apretar el adaptador al inyector.

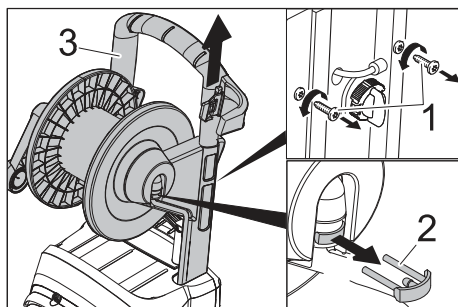


- 1 inyector
- 2 Grapa de seguridad

- ➔ Colocar el inyector en el aparato.
- ➔ Deslizar hacia abajo el estribo de empuje, hasta que el inyector esté a continuación del enrollador de mangueras.
- ➔ Colocar ambas grapas de seguridad.
- ➔ Girar y ajustar de nuevo los tornillos.

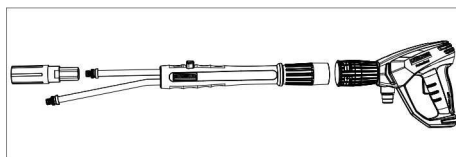
Montar una lanza dosificadora conmutable (sólo el set Inno Foam)

- ➔ Desenroscar la lanza dosificadora de serie de la pistola pulverizadora manual.



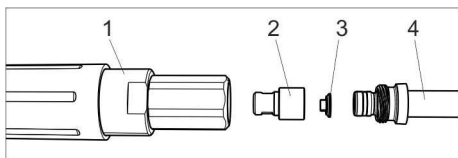
- 1 Tornillo
- 2 Grapa de seguridad
- 3 Estribo de empuje

- ➔ Desatornille el tornillo.
- ➔ Extraer la grapa de seguridad.
- ➔ Mover hacia arriba el estribo de empuje.



- ➔ Montar la lanza dosificadora conmutable en la pistola pulverizadora manual.
- ➔ Montar la boquilla de alta presión de serie en el tubo largo de la lanza dosificadora conmutable.

Montar la boquilla de espuma



- 1 Boquilla para espuma
- 2 Boquilla de chorro redonda
- 3 pieza perfilada
- 4 Lanza dosificadora/lanza dosificadora conmutable

- Colocar la pieza preformada en la boquilla redonda (tener en cuenta la alineación).
- Colocar la boquilla con la forma en la boquilla de espuma.
- Set Inno Foam: Atornillar la boquilla de espuma premontada sobre el tubo corto de la lanza dosificadora conmutable. Set Easy Foam: Atornillar a la lanza dosificadora la boquilla de espuma premontada en lugar de la boquilla de alta presión.
- Apretar la boquilla de espuma con llave de horquilla de entrecaras 27.

Detergente recomendado

RM 57 ASF

Limpiador de espuma, neutro
Detergente de espuma para suciedades fáciles de quitar, grasa, aceite y de proteínas.

RM 58 ASF

Limpiador de espuma, alcali
Detergente en espuma para limpiar gres, azulejos y contenedores.

RM 59 ASF

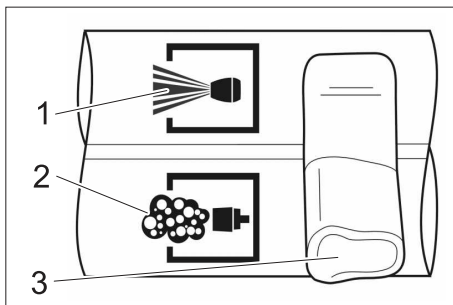
Limpiador en espuma, ácido
Detergente en espuma para limpiar gres, azulejos y contenedores.

RM 735

agente desinfectante
Desinfectante neutro, bactericida/fungicida/virucida.

Funcionamiento

- Colgar la manguera de absorción del inyector en el bidón de detergente.
- Poner en funcionamiento el limpiador de alta presión como de costumbre.



- 1 Alta presión
- 2 Espuma
- 3 Palanca

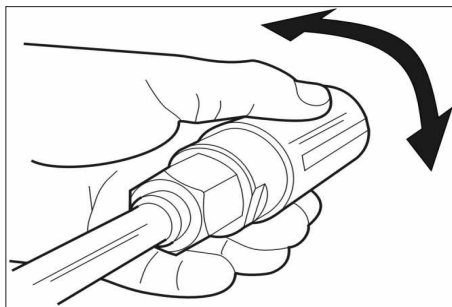
- Set Inno Foam: Colocar la palanca de la lanza dosificadora conmutable en espuma.

Indicación:

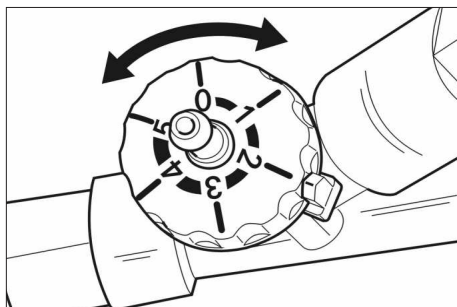
Si se utiliza una pistola Servopress, configurar el caudal máximo de agua.

Set Inno Foam: Colocar la palanca de la lanza dosificadora conmutable siempre en la posición final.

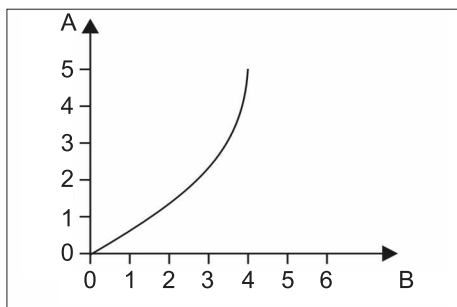
- Tire de la palanca de la pistola pulverizadora manual.



- Alinear el chorro plano de espuma, para ello girar la carcasa de la boquilla.



→ Ajustar la dosis de detergente en el inyector.



A Ajuste

B Dosis de detergente en %

Después de cada puesta en marcha

- Coloque la dosificación de detergente en el inyector en la posición "0".
- Enjuagar la boquilla de espuma durante 2 minutos.

CUIDADO

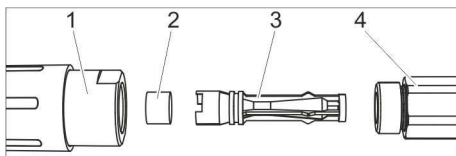
Si no se enjuaga la boquilla de espuma después de cada uso, se pueden pegar o desgastar con mayor facilidad.

Avería

No se genera espuma a pesar de que se absorbe detergente.

Causa: Rejilla de acero pegada o calcificada en la boquilla de espuma.

Modo de subsanarla



1 Boquilla para espuma

2 Rejilla de acero

3 boquilla venturi

4 Soporte de boquilla

- Desenroscar la boquilla de espuma (entre caras 27).
- Extraer la boquilla venturi.
- Extraer la rejilla de acero.
- Limpiar la rejilla de acero 10 minutos en agua hirviendo o dejar durante la noche en un baño de ultrasonidos.

Accesorios y piezas de repuesto

Utilice solamente accesorios y recambios originales, ya que garantizan un funcionamiento correcto y seguro del equipo. Puede encontrar información acerca de los accesorios y recambios en www.kaercher.com.



Leia o manual de instruções original antes de utilizar o seu aparelho. Proceda conforme as indicações no manual e guarde o manual para uma consulta posterior ou para terceiros a quem possa vir a vender o aparelho. Se faltarem peças ou em caso de danos de transporte, queira informar o seu comerciante.

Avisos de segurança

Aplicação

- Antes de utilizar o aparelho e os respectivos dispositivos de trabalho, verifique se estão em bom estado e seguros no funcionamento. Se tiver dúvidas quanto ao bom estado do aparelho, não o utilize.
- No aparelho não podem ser executadas alterações.

Manuseamento

- Nunca tocar no jacto de alta pressão.
- Nunca apontar o jacto de alta pressão contra pessoas ou animais.

Protecção do meio-ambiente



Os materiais de embalagem são recicláveis. Não coloque as embalagens no lixo doméstico, envie-as para uma unidade de reciclagem.



Os aparelhos velhos contêm materiais preciosos e recicláveis e deverão ser reutilizados. Baterias, óleo e produtos similares não podem ser deitados fora ao meio ambiente. Por isso, elimine os aparelhos usados através de sistemas de recolha de lixo adequados.

Avisos sobre os ingredientes (REACH)

Informações atuais sobre os ingredientes podem ser encontradas em:

www.kaercher.de/REACH

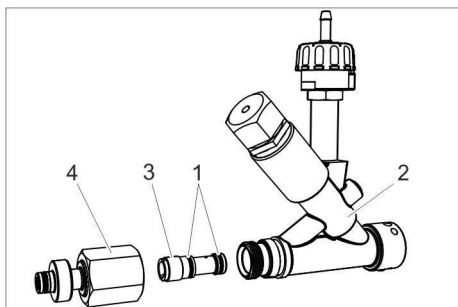
Utilização conforme as disposições

- O conjunto de esponja é apropriado para a limpeza e desinfecção de superfícies de pisos e paredes e de máquinas em conjunto com um dispositivo de limpeza de alta pressão.
- É suficiente um doseamento de 5% de detergente de limpeza.
- A pressão da água não pode ultrapassar os 25MPa (250bar).
- A temperatura da água não pode ser superior a 50 °C durante o modo de limpeza com espuma.
- O fluxo da água deve ser, pelo menos, de 500 l/h (8,3 l/min).
- A mangueira de alta pressão não pode ser ter mais que 15 m de comprimento.
- A utilização de detergentes alcalinos com cloro provocam o desgaste acentuado do aparelho.

Montagem

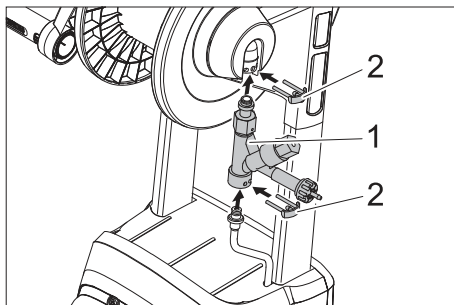
Montar injector

- O injector aspira o detergente e mistura-o com o jacto de água.
- O efeito de aspiração só é criado, se o bocal de jacto redondo for montado no bocal da espuma.
- ➔ Desligar dispositivo de limpeza de alta pressão.
- ➔ Interromper a alimentação de corrente e de água.
- ➔ Accionar a pistola manual até a máquina ficar sem pressão.



- 1 O-Ring
- 2 Injector
- 3 Utilização do injector
- 4 Adaptador

- ➔ Deslocar os vedantes em O para cima da aplicação do injector e cobrir com uma camada fina de lubrificante de silicone.
- ➔ Colocar a aplicação do injector no injector e fixar manualmente com uma chave de parafusos chata 12x2 mm.
- ➔ Aparafusar o adaptador no injector e fixar.

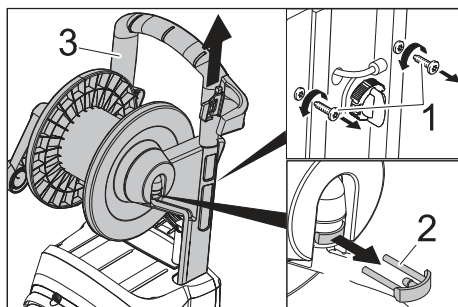


- 1 Injector
- 2 Grampo de segurança

- ➔ Encaixar o injector no aparelho.
- ➔ Empurrar o arco de impulsão para baixo até o injector encaixar na ligação do tambor da mangueira.
- ➔ Colocar os dois grampos de segurança.
- ➔ Colocar novamente os parafusos e apertar firmemente.

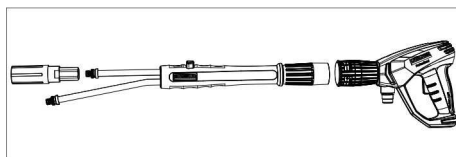
Montar a lança comutável (apenas conjunto Inno-Foam)

- ➔ Desaparafusar o tubo do jacto de série da pistola de injeção manual.



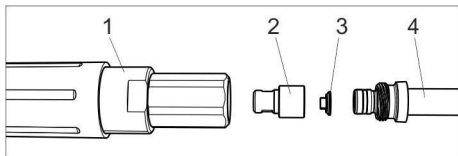
- 1 Parafuso
- 2 Grampo de segurança
- 3 Alavanca de avanço

- ➔ Desaparafusar parafusos.
- ➔ Retirar o grampo de segurança.
- ➔ Puxar o arco de impulsão para cima.



- ➔ Montar tubo do jacto comutável na pistola de injeção manual.
- ➔ Montar o bocal de alta pressão no tubo comprimido do tubo do jacto comutável.

Montar o bocal de espuma



- 1 Bocal de espuma
- 2 Bocal de jacto redondo
- 3 Molde
- 4 Lança/lança comutável

- Colocar o molde no bico de jacto redondo (observar alinhamento).
- Aplicar o bocal com a peça moldada no bocal de espuma.
- Conjunto Inno-Foam: Enroscar o bocal de espuma pré-montado no tubo curto da lança comutável.
Conjunto Easy-Foam: Aparafusar o bocal de espuma pré-montado em detrimento do bocal de alta pressão na lança.
- Fixar o bocal de espuma com uma chave de bocas SW 27.

Detergentes recomendados

RM 57 ASF

Detergentes em espuma, neutros
Detergente de limpeza de espuma para sujidade leve de gordura, óleo e proteínas.

RM 58 ASF

Detergentes em espuma, alcalinos
Detergentes em espuma para a limpeza de pavimentos, azulejos e contentores.

RM 59 ASF

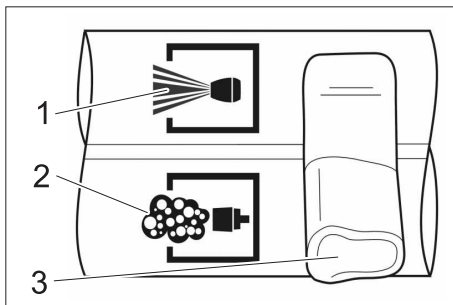
Detergentes em espuma, ácidos
Detergentes em espuma para a limpeza de pavimentos, superfícies de aço inoxidável e contentores.

RM 735

Detergentes desinfetantes
Detergente desinfetante neutro, bactericida / fungicida / anti-viral.

Funcionamento

- Posicionar a mangueira de aspiração no injetor, sobre o recipiente do detergente.
- Colocar o dispositivo de limpeza de alta pressão em funcionamento como habitualmente.



- 1 Alta pressão
- 2 Espuma
- 3 Alavanca

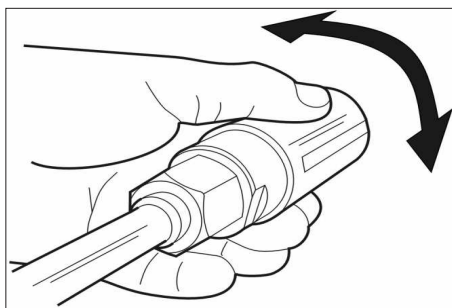
- Conjunto Inno-Foam: Ajustar a alavanca da lança comutável em "Espuma".

Aviso:

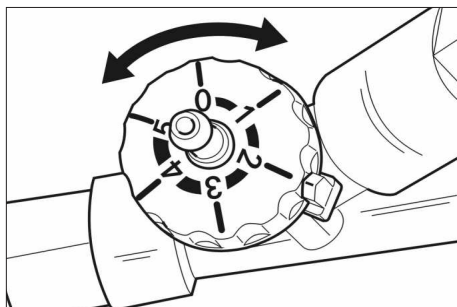
Ajustar a quantidade de água máxima, em caso de utilização de uma pistola "Servopress".

Conjunto Inno-Foam: Ajustar a alavanca, na lança comutável, sempre na posição final.

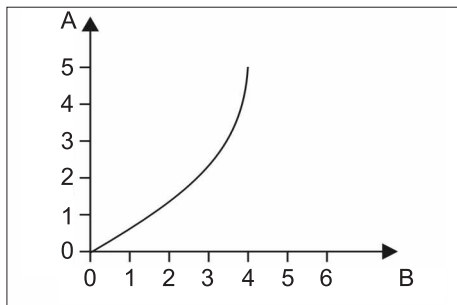
- Puxar a alavanca da pistola pulverizadora.



- Alinhar o jacto plano de espuma rodando a caixa dos bocais.



→ Ajustar a dosagem do detergente no injeção.



A Ajuste

B Dosagem do detergente em %

Sempre depois de utilizar a máquina

- Ajustar a dosagem do detergente no injeção em "0".
- Enxaguar o bocal de espuma durante 2 minutos.

ADVERTÊNCIA

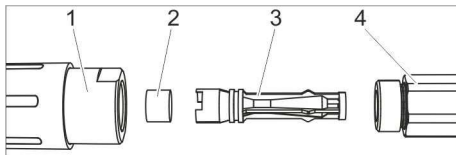
Se o bocal de espuma não for lavado após a utilização, pode acontecer uma aglutinação ou o aumento do desgaste.

Avaria

Nenhuma criação de espuma, embora seja aspirado detergente.

Causa: A grelha de aço inoxidável no bocal de espuma está aglutinada ou com calcário.

Eliminação da avaria



1 Bocal de espuma

2 Grelha de aço inoxidável

3 Bocal venturi

4 Suporte de bocal

- Desenroscar o bocal de espuma (SW 32) do suporte do bocal (SW 27).
- Retirar o bocal venturi.
- Retirar a grelha de aço inoxidável.
- Limpar a grelha de aço inoxidável durante 10 minutos em água a ferver ou durante a noite num banho de ultrassons.

Acessórios e peças sobressalentes

Utilizar apenas acessórios e peças sobressalentes originais. Só assim poderá garantir uma operação do aparelho segura e sem avarias.

Para mais informações sobre acessórios e peças sobressalentes, consulte www.kaercher.com.



Læs den originale driftsvejledning inden første brug, følg anvisningerne og opbevar vejledningen til senere brug eller til den næste ejer.

Kontakt venligst forhandleren i tilfælde af manglende dele eller transportskader.

Sikkerhedsanvisninger

Anvendelse

- Maskinen og dens arbejdsanordninger skal kontrolleres med henblik på fejlfri tilstand og driftssikkerhed, inden maskinen tages i brug. Hvis maskinen ikke er i en fejlfri tilstand, må den ikke benyttes.
- Der må ikke foretages ændringer på maskinen.

Betjening

- Grib aldrig ind i højtryksstrålen.
- Hold højtryksstrålen aldrig ikke imod personer eller dyr.

Miljøbeskyttelse



Emballagen kan genbruges. Smid ikke emballagen ud sammen med det almindelige husholdningsaffald, men aflever den til genbrug.



Udtjente apparater indeholder værdifulde materialer, der kan og bør afleveres til genbrug. Batterier, olie og lignende stoffer er ødelæggende for miljøet. Aflever derfor udtjente apparater på en genbrugsstation eller lignende.

Henvisninger til indholdsstoffer (REACH)

Aktuelle oplysninger til indholdsstoffer finder du på:

www.kaercher.de/REACH

Bestemmelsesmæssig anvendelse

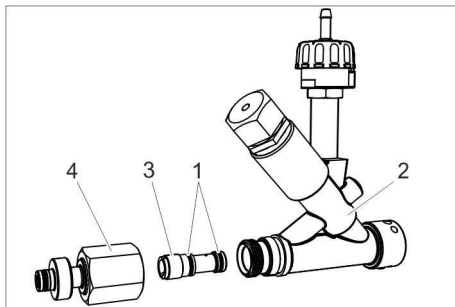
- Foam-Set er egnet til rengøring og desinficering af guldfalder, vægge og maskiner i forbindelse med en højtryksrenser.

- En dosering af rensmiddel af 5 % er tilstrækkeligt.
- Vandtrykket må ikke overskride 25 Mpa (250 bar).
- I skumdriften må vandtemperaturen ikke overskride 50 °C.
- Gennemstrømningen af vand skal mindst være 500 l/h (8,3 l/min).
- Højtryksslangen bør ikke være længere end 15 m.
- Brugen af kloralkaliske rensmidler fører til en forøget slitage af apparatet.

Montering

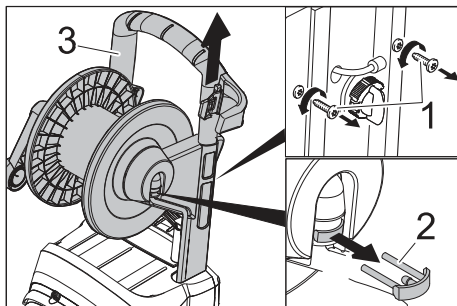
Montere injektoren

- Injektoren indsuger rensmiddel og blander det til vandstrålen.
- Sugevirkningen opstår kun, hvis den vedlagte rundstråledyse monteres ind i skumdysen.
- ➔ Sluk højtryksrenseren.
- ➔ Afbryd strøm- og vandtilførsel.
- ➔ Betjen sprøjtepistolen indtil maskinen er fri for tryk.



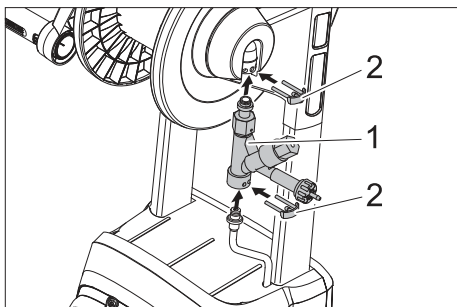
- 1 O-Ring
- 2 Injektør
- 3 Injektorindsats
- 4 Adapter

- ➔ O-ringe skubbes på injektorindsatsen og smøres tyndt ind med silikonefedt.
- ➔ Skub injektorindsatsen ind i injektoren og stram den med en flad skruetrækker 12x2 mm.
- ➔ Skru adapteren på injektoren og stram den.



- 1 Skru
- 2 Sikringsklemme
- 3 Bøjle

- ➔ Skru skruerne ud.
- ➔ Træk sikringsklemmen ud.
- ➔ Træk skubbebøjlen opad.

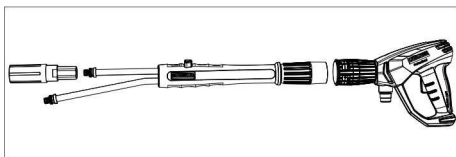


- 1 Injektor
- 2 Sikringsklemme

- ➔ Sæt injektoren ind i apparatet.
- ➔ Skub skubbebøjlen nedad, indtil injektoren sidder i slangetromlens tilslutning.
- ➔ Sæt begge sikringsklemmer i.
- ➔ Skru 3 skruer på og træk dem fast.

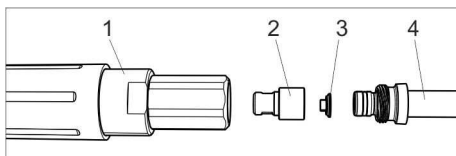
Monter det omstilbare strålerør (kun Inno-Foam-set)

- ➔ Skru det serielle strålerøret af håndpistolen.



- ➔ Monter det omstilbare strålerør på håndsprøjtepistolen.
- ➔ Monter den serielle højtryksdyse på det lange rør af det omstilbare strålerør.

Montere skumdysen



- 1 Skumdysen
- 2 Rundstrålemundstykke
- 3 Formdel
- 4 Strålerør/omstilbart strålerør

- ➔ Læg formdelen i rundstråledyse (vær opmærksom på retningen).
- ➔ Sæt dysen med formdelen ind i skumdysen.
- ➔ Inno-Foam-Set: Skru den allerede monterede skumdysen på det korte rør af det omstilbare strålerør.
Easy-Foam-Set: Skru den allerede monterede skumdysen på strålerøret i stedet for højtryksdysen.
- ➔ Stram skumdysen med gaffelnøgle SW 27.

Anbefalede rensmidler

RM 57 ASF

Skumrens, neutral
Skumrensemiddel til lette, fedt- og olieholdige og æggehviderige tilsmudsninger

RM 58 ASF

Skumrens, alkalisk
Skumrensemiddel til rengøring af fliser, kaskel og containere.

RM 59 ASF

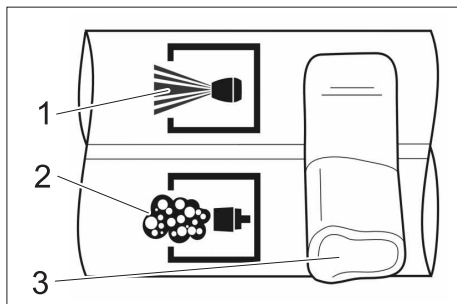
Skumrens, surt
Skumrensemiddel til rengøring af fliser, overflader af rustfrit stål og containere.

RM 735

Desinfektionsmiddel
Neutralt desinfektionsmiddel, baktericid / fungicid / virucid.

Drift

- Hæng sugeslangen på injektoren ind i rensmiddeldunken.
- Tag højtryksrensere i brug som sædvanligt.



- 1 Højtryk
- 2 Skum
- 3 Håndtag

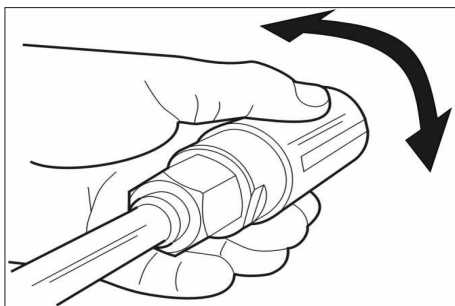
- Inno-Foam-Set: Sæt håndtaget af det omstilbare strålerør på Skum.

Bemærk:

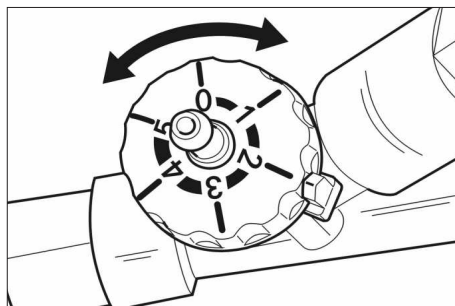
Hvis der anvendes en Servopress-pistol, skal den max. vandmængde indstilles.

Inno-Foam-Set: Sæt altid håndtaget på det omstilbare strålerør i slutstillingen.

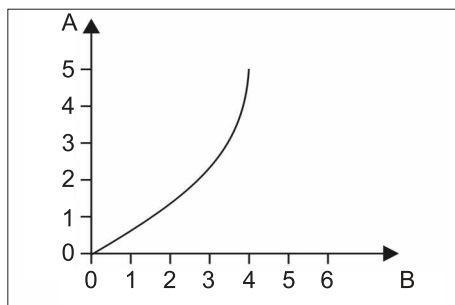
- Træk håndsprøjtepistolens arm.



- Juster skum-faldstrålen, ved at dreje dysehuset.



- Indstille rensmiddeldoseringen på injektoren.



A Indstilling

B Rensmiddeldosering i %

Efter hver brug

- Sæt rensmiddeldoseringen på injektoren til "0".
- Skyl skumdysen 2 minutter med klart vand

BEMÆRK

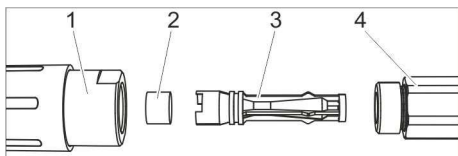
Hvis skumdysen ikke skylles efter brug, kan den klæbe til, eller det kan føre til forøget slitage.

Fejl

Ingen skumdannelse, selvom rensmiddel suges ind.

Årsag: Gitter af rustfrit stål inden i skumdysen er klistret til eller forkalket.

Afhjælpning



- 1 Skumdyse
- 2 Gitter af rustfrit stål
- 3 Venturidyse
- 4 Dyseholder

- Skru skumdysen (SW 32) fra dyseholderen (SW 27).
- Fjern venturidysen.
- Træk gitteret af rustfrit stål ud.
- Rens gitteret 10 minutter i kogende vand eller over nat i et ultralydbad.

Tilbehør og reservedele

Anvend kun originaltilbehør og -reservedele. De er en garanti for en sikker og fejlfri drift af maskinen.

Informationer om tilbehør og reservedele findes www.kaercher.com



Les og følg denne originale bruksanvisningen før første gangs bruk av enheten og oppbevar den til senere bruk eller overlevering til neste eier. Ved manglende deler eller transportskader, vennligst kontakt din forhandler.

Sikkerhetsanvisninger

Anvendelse

- Før bruk skal det kontrolleres at maskinen med arbeidsinnretningene er i forskriftsmessig og driftssikker tilstand. Apparat og tilbehør må ikke brukes dersom det ikke er i feilfritt stand.
- Det er ikke tillatt å utføre endringer på maskinen.

Betjening

- Grip aldri inn i høytrykkstrålen.
- Ikke rett høytrykksslangen mot mennesker eller dyr.

Miljøvern

	Materialet i emballasjen kan resirkuleres. Ikke kast emballasjen i husholdningsavfallet, men lever den inn til resirkulering.
	Gamle maskiner inneholder verdifulle materialer som kan resirkuleres. Disse bør leveres inn til gjenvinning. Batterier, olje og lignende stoffer må ikke komme ut i miljøet. Gamle maskiner skal derfor avhendes i egnede innsamlingsystemer.

Anvisninger om innhold (REACH)

Aktuell informasjon om stoffene i innholdet finner du under:

www.kaercher.de/REACH

Forskriftsmessig bruk

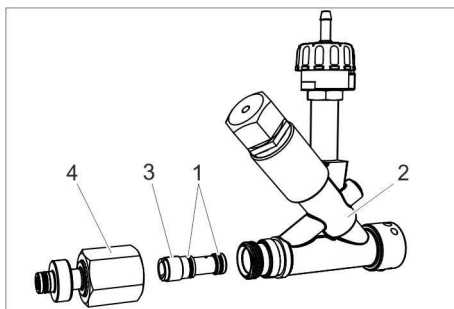
- Foamsettet er egnet for rengjøring og desinfeksjon av gulvarealer, veggarealer og maskiner i kombinasjon med en høytrykksvasker.

- En tilsetning av 5 % rengjøringsmiddel er tilstrekkelig.
- Vanntrykket må ikke overskride maks. 25MPa (250bar).
- Vanntemperatur i ved skumdrift må ikke overskride 50 °C.
- Vanngjennomstrømningen må være på minst 500 l/h (8,3 l/min).
- Høytrykksslangen må ikke være lenger enn 15 m.
- Bruk av kloralkalisk rengjøringsmiddel fører til økt slitasje på apparatet.

Montering

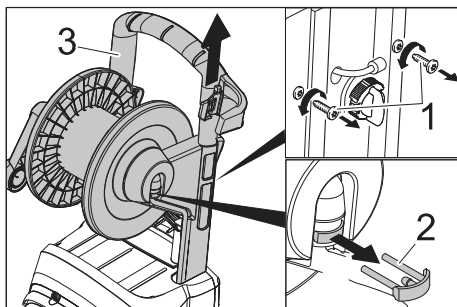
Montere injektor

- Injektoren suger opp rengjøringsmiddel og blander dette ut i vannstrålen.
 - Sugevirkningen oppstår bare dersom den vedlagte rundstråledysen er montert i skumdysen.
- Slå av høytrykksvaskeren
→ Bryte strøm og vanntilførsel.
→ Trykk på sprøytepipetten til apparatet er trykkløst.



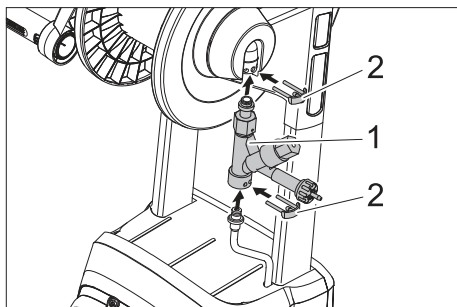
- 1 O-ring
- 2 Injektor
- 3 Injektorinnsats
- 4 Adapter

- Skyv Oringene(inn på injektorinnsatsen og smør på et tynt lag silikonfett.
- Injektorinnsats skyves inn i injektoren on trekkes til for hånd med en flat skrutrekker 12x2 mm.
- Adapter skrues på injektoren og trekkes til.



- 1 Skru
- 2 Sikringsklammer
- 3 Skyvebøyle

- ➔ Skru ut skruene.
- ➔ Trekk av sikringsklammer.
- ➔ Trekk opp skyvebøyle.

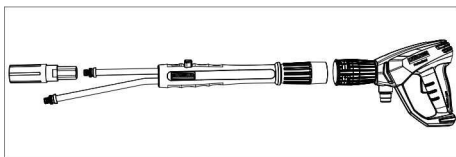


- 1 Injektor:
- 2 Sikringsklammer

- ➔ Sett inn injektoren i apparatet.
- ➔ Skyvebøyle skyves ned, til injektoren sitter i kobling med slangetrommelen.
- ➔ Sett inn begge sikringsklammerne.
- ➔ Skru inn skruene igjen og fest dem.

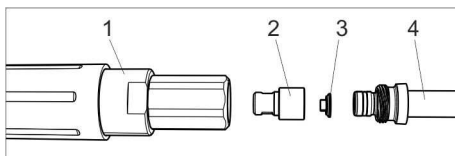
Monter omkoblingsbart strålerør (kun Inno-Foam-Set)

- ➔ Skru det standard strålerøret av høytrykkspistolen.



- ➔ Monter det omkopplbare strålerøret på høytrykkspistolen.
- ➔ Monter standard-høytrykksdysen på det lange røret til det omkopplbare strålerøret.

Montering av skumdysse



- 1 Skumdysse
- 2 Rundstråledysse
- 3 Formdel
- 4 Strålerør/omkoblingsbart strålerør

- ➔ Legg formdelen i rundstråledysen (pass på at den legges riktig inn).
- ➔ Sett dysen med formdelen inn i skumdysen.
- ➔ Inno-Foam-Set: Formontert skumdysse skrues på det korte røret på omkoblingsbart strålerør.
- ➔ Easy-Foam-Set: Skru på formontert skumdysse i stedet for høytrykksdysen på strålerøret.
- ➔ Skru fast skumdysse med fastnøkkel størrelse 27.

Anbefalte rengjøringsmiddel

RM 57 ASF

Skumrens, nøytral
Skumrengjøringsmiddel for lette fett-, olje- og proteinholdig smuss.

RM 58 ASF

Skumrens, alkalisk
Skumrens for rengjøring av fliser, kakler og containere.

RM 59 ASF

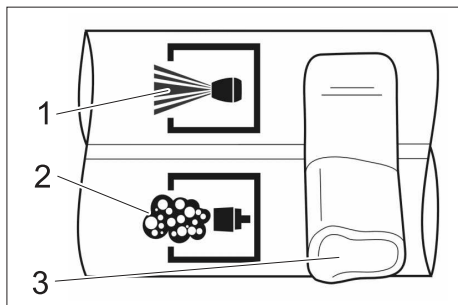
Skumrens, sur
Skumrens for rengjøring av fliser, edelståloverflater og containere.

RM 735

Desinfeksjonsmiddel
Nøytralt desinfeksjonsmiddel, baktericid / fungicid / virucid.

Drift

- Heng sugeslange på injektoren i rengjøringsmiddelbeholderen.
- Ta høytrykksvaskeren i bruk på vanlig måte.



- 1 høytrykk
- 2 Skum
- 3 Hendel

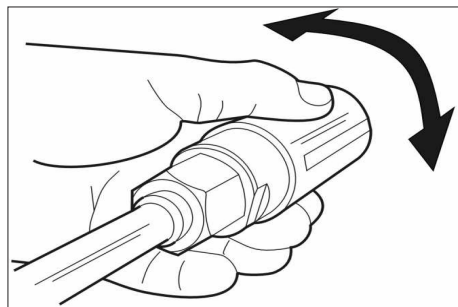
- Inno-Foam-Set: Sett hendelen på omkoblingsbart strålerør til skum.

Merknad:

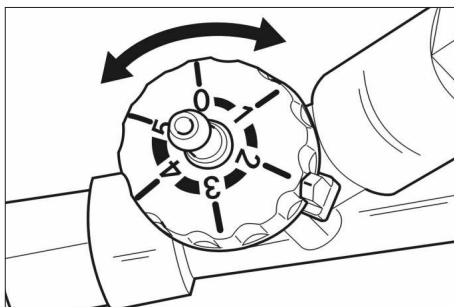
Ved bruk av en Servopress-Pistol, still inn på maksimal vanmengde.

Inno-Foam-sett: Hendelen på det omkoblingsbare strålerøret skal alltid settes i endstilling.

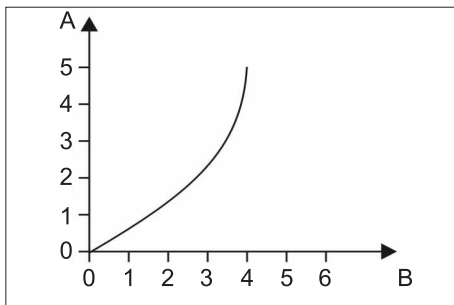
- Trekk i spaken på høytrykkipistolen.



- Posisjoner den flate skrumstrålen ved å dreie på dysehuset.



- Still inn rengjøringsmiddeldosering på injektoren.



- A Innstilling
B Rengjøringsmiddeldosering i %

Etter hver bruk

- Sett rengjøringsmiddeldoseringen på injektoren til "0".
- Skyll skumdysen i 2 minutter med rent vann.

OBS

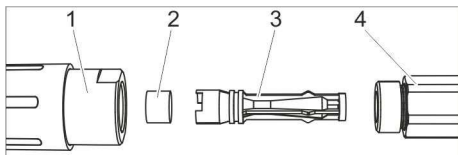
Hvis skumdysen ikke skylles etter bruk, kan den klistres igjen eller det kan oppstå økt slitasje.

Feil

Ingen skumdannelse, selv om det suges opp rengjøringsmiddel.

Årsak: Edelstål-gitteret i skumdysen er sammenklebet eller forkalket.

Retting



- 1 Skumdyse
- 2 Edelstål-gitteret
- 3 Venturidyse
- 4 Dysebærer

- Skumdyse (SW 32) skrues av dysebæreren (SW 27).
- Ta av venturidysen.
- Edelstål-gitteret trekkes av.
- Rengjør edelstål-gitteret 10 minutter i kokende vann eller natten over i ultralydbad.

Tilbehør og reservedeler

Bruk bare originalt tilbehør og originale reservedeler; de garanterer for en sikker og problemfri drift av maskinen.

Informasjon om tilbehør og reservedeler finner du på www.kaercher.com.



Läs bruksanvisningen innan maskinen används första gången, följ anvisningarna och spara den för framtida behov, eller för nästa ägare.

Återförsäljaren skall omgående underrättas om något saknas eller om transportskador upptäcks.

Säkerhetsanvisningar

Användning

- Kontrollera maskinen och arbetsanordningarnas föreskriftsenliga tillstånd och driftssäkerhet före användningen. Om tillståndet inte är korrekt får den inte tas i bruk.
- Inga förändringar får göras på maskinen.

Handhavande

- Stoppa aldrig händerna i högtrycksstrålen.
- Rikta aldrig högtrycksstrålen mot människor eller djur.

Miljöskydd



Emballagematerialen kan återvinnas. Kasta inte emballaget i hushållssoporna utan för dem till återvinning.



Skrotade aggregat innehåller återvinningsbara material som bör gå till återvinning. Batterier, olja och liknande ämnen får inte komma ut i miljön. Överlämna skrotade aggregat till ett lämpligt återvinningssystem.

Upplysningar om innehållsämnena (REACH)

Aktuell information om innehållsämnena finns på:

www.kaercher.de/REACH

Ändamålsenlig användning

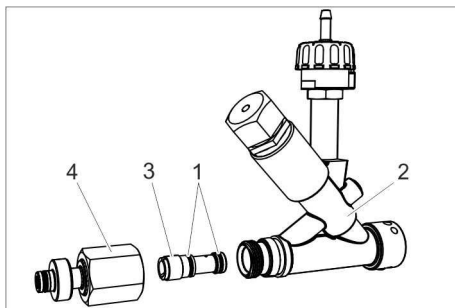
- Foam-set är lämpligt för rengöring och desinficering av golv- och väggytor samt maskiner i anslutning till högtrycksvätt.

- En rengöringsmedelsdosering på 5% är tillräcklig.
- Vattentrycket får inte överskrida 25 MPa (250 bar).
- Vattentemperaturen får inte överskrida 50 °C i skumdrift.
- Vattenflödet måste vara minst 500 l/h (8,3 l/min).
- Högtrycksslangen får inte vara längre än 15 m.
- Användning av kloralkaliska rengöringsmedel leder till ökat slitage på aggregatet.

Montering

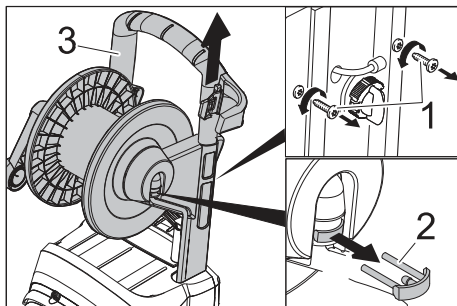
Montera injektor

- Injektorn suger upp rengöringsmedel och blandar detta i vattenstrålen.
- Sugeffekt skapas endast om medföljande rundstrålmunstycke är monterat i skummunstycket.
- Stäng av högtrycksvätten.
- Bryt ström- och vattentillförsel.
- Använd handsprutan tills apparaten är trycklös.



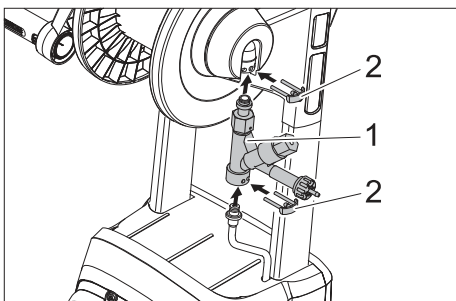
- 1 O-ring
- 2 Injektor
- 3 Injektorinsats
- 4 Adapter

- Skjut på O-ringarna på injektorinsatsen och lägg på ett tunt lager silikonfett.
- Skjut in injektorinsatsen i injektorn och drag fast ordentligt med en plattskruvmejsel 12x2 mm.
- Skruva på adaptern på injektorn och drag fast.



- 1 Skruv
- 2 Säkerhetsklämma
- 3 Skjuthandtag

- ➔ Skruva bort skruvar.
- ➔ Drag ut säkerhetsklämma.
- ➔ Drag skjutbygel uppåt.

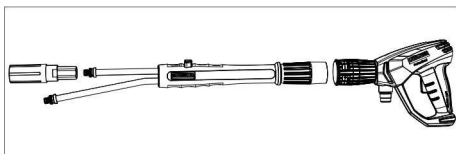


- 1 Injektor
- 2 Säkerhetsklämma

- ➔ Sätt i injektorn i aggregatet.
- ➔ Drag skjutbygeln neråt, tills injektorn sitter i slangtrummans anslutning.
- ➔ Sätt i båda säkerhetsklämmorna.
- ➔ Sätt åter i skruvar och drag fast.

Montera omkopplingsbart strålrör (endast Inno-Foam-set)

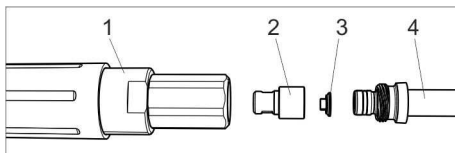
- ➔ Skruva bort standardstrålrör från handsprutan.



- ➔ Montera omkopplingsbart strålrör på handsprutan.

- ➔ Montera seriehögtrycksmunstycke på det långa röret till det omkopplingsbara strålröret.

Montera skummunstycke



- 1 Skummunstycke
- 2 Rundstrålmunstycke
- 3 Formdel
- 4 Strålrör/omkopplingsbart strålrör

- ➔ Lägg formdelen i rundstrålmunstycket (observera inriktningen).
- ➔ Sätt munstycke med formdel i skummunstycket.
- ➔ Inno-Foam-set: Skruva på det förmonterade skummunstycket på det korta röret till det omkopplingsbara strålröret. Easy-Foam-set: Skruva på det förmonterade skummunstycket på strålröret istället för högtrycksmunstycket.
- ➔ Drag fast skummunstycket med u-nyckel SW 27.

Rekommenderade rengöringsmedel

RM 57 ASF

Skumrengöring, neutral
Skumrengöringsmedel för lätt smuts samt smuts innehållande fett, olja och äggvitehaltiga partiklar.

RM 58 ASF

Skumrengöring, alkalisk
Skumrengöringsmedel för rengöring av keramikplattor, kakel och container.

RM 59 ASF

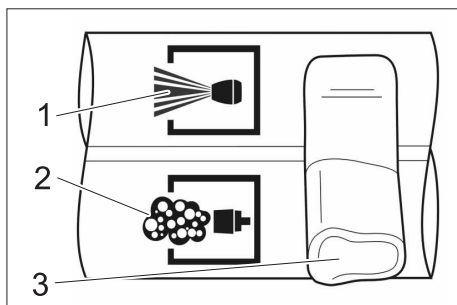
Skumrengöring, sur
Skumrengöringsmedel för rengöring av keramikplattor, rostfria ytor och container.

RM 735

Desinfektionsmedel
Neutralt desinfektionsmedel, baktericid / fungicid / virucid.

Drift

- Häng sugslangen på injektorn i rengöringsmedelsbehållaren.
- Starta högtryckstvätten som vanligt.



- 1 högtryck
- 2 Skum
- 3 Spak

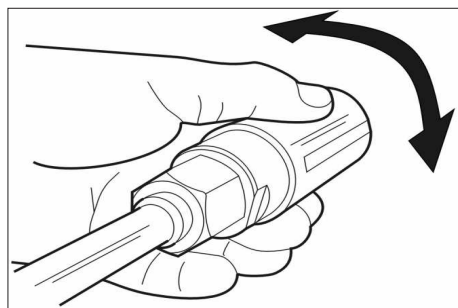
- Inno-Foam-set: Ställ det omkopplingsbara strålrörets spak på skum.

Hänvisning:

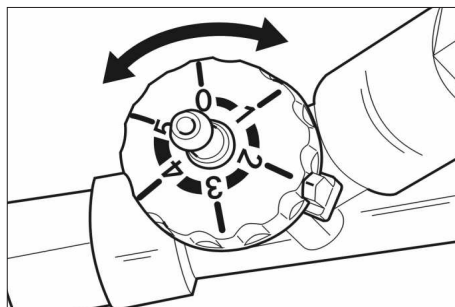
Ställ in maximal vattenmängd om en Servo-press-spruta används.

Inno-Foam-set: Ställ alltid spaken på det omkopplingsbara strålröret i ändläge.

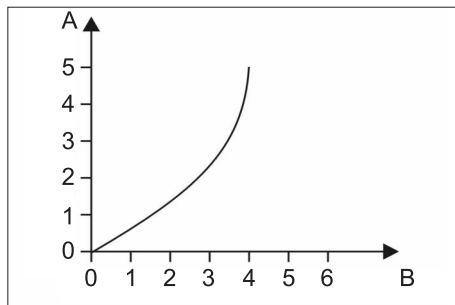
- Drag i handtaget på handsprutan.



- Rikta in skum-flatstrålen genom att vrida på munstyckeskåpan.



- Ställ in rengöringsmedelsdoseringen på injektorn.



- A Inställning
B Rengöringsmedelsdosering i %

Efter varje användning

- Ställ rengöringsmedelsdoseringen på "0" på injektorn.
- Spola ur skummunstycket under två minuter.

OBSERVERA

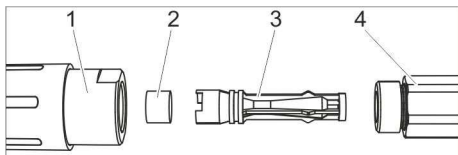
Spolas inte skummunstycket ur efter användning kan ihopklibbning eller ökat slitage bli följden.

Störning

Inget skum bildas, trots att rengöringsmedel suggs in.

Orsak: Det rostfria gallret i skummunstycket är ihopklibbat eller förkalkat.

Åtgärd



- 1 Skummunstycke
- 2 Rostfritt galler
- 3 Venturimunstycke
- 4 Munstyckesfäste

- Skruva bort skummunstycket (SW 32) från munstyckesfästet (SW 27).
- Tag bort Venturimunstycket.
- Drag ut det rostfria gallret.
- Rengör det rostfria gallret i kokande vatten under tio minuter, eller över natten i ultraljudsbad.

Tillbehör och reservdelar

Använd endast originaltillbehör och originalreservdelar, så att en säker och störningsfri drift av maskinen är garanterad. Information om tillbehör och reservdelar finns på www.kaercher.com.



Lue tämä alkuperäiskäyttöohje ennen laitteesi ensimmäistä käyttöä, toimi sen mukaisesti ja säilytä käyttöohje

myöhempää käyttöä tai mahdollista toista omistajaa varten.

Jos osia puuttuu tai havaitset kuljetusvaurioita ota yhteyttä myyjäliikkeeseen.

Turvaohjeet

Käyttö

- Ennen lailleen käyttöä on tarkistettava yhdessä toimintalaitteiden kanssa, että se on asianmukaisessa kunnossa ja käyttöturvallisuus on taattu. Jos kunto ei ole moitteeton, laitteen ja varusteiden käyttö ei ole sallittua.
- Laitetta ei saa muuttaa.

Käyttö

- Älä koskaan kosketa korkeapainesuihkua
- Älä koskaan suuntaa korkeapainesuihkua ihmisiin tai eläimiin.

Ympäristönsuojelu



Pakkausmateriaalit ovat kierrätettäviä. Älä käsittele pakkauksia kotitalousjätteenä, vaan toimita ne jätteiden kierrätykseen.



Käytetyt laitteet sisältävät arvokkaita kierrätettäviä materiaaleja, jotka tulisi toimittaa kierrätykseen. Paristoja, öljyjä ja muita samankaltaisia aineita ei saa päästää ympäristöön. Tästä syystä toimita kuluneet laitteet vastaaviin keräilylaitoksiin.

Huomautuksia ainesosista (REACH)

Ajantasaisia tietoja ainesosista löytyy osoitteesta:

www.kaercher.de/REACH

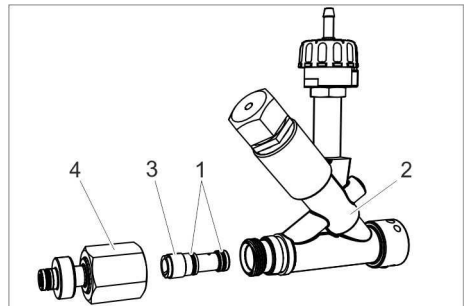
Tarkoituksenmukainen käyttö

- Foam-Set -vaahtopesesarja soveltuu painepesuriin liitettynä lattiapintojen, seinäpintojen ja koneiden puhdistukseen ja desinfiointiin.
- Puhdistusaineen 5% annostelu on riittävä.
- Vedenpaine ei saa ylittää 25 MPa (250 bar).
- Veden lämpötila ei vaahtokäytössä saa ylittää 50 °C.
- Veden kulutuksen on oltava vähintään 500 l/h (8,3 l/min).
- Korkeapaineletku ei saa olla pitempi kuin 15 m.
- Kloorialkaalisen puhdistusaineen käyttäminen lisää laitteen kulumista.

Asennus

Injektorin asennus

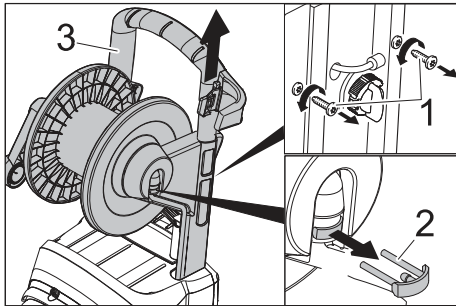
- Injektori imee puhdistusainetta ja sekoittaa sen vesisuihkuun.
- Imuvaikutus syntyy vain, kun mukana oleva pyörösuihkusuutin on laitettu vaahtosuuttimeen.
- Kytke korkeapainepesuri pois päältä.
- Katkaise virran- ja vedensyöttö.
- Käytä käsiruiskua niin kauan, kunnes laitteessa ei enää ole painetta.



- 1 O-renkas
- 2 Injektori
- 3 Injektorin sisäke
- 4 Sovitin

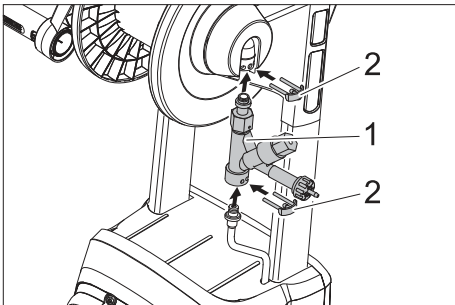
- Työnnä O-renkaat injektorin sisäkkeen uriin ja voitele ne ohuesti silikonirasvalla.

- Työnnä sisäke injektoriin ja kiristä se 12x2 mm ruuvimeisselillä.
- Kierrä sovitin injektoriin ja kiristä.



- 1 Ruuvi
- 2 Varmistussokka
- 3 Työntökahva

- Irrota ruuvit.
- Irrota varmistussokat.
- Vedä työntökahva ylös.

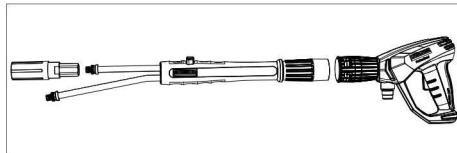


- 1 Injektori
- 2 Varmistussokka

- Aseta injektori laitteeseen.
- Työnnä työntökahvaa alas, kunnes injektori istuu letkukelan liittimeen.
- Laita molemmat varmistussokat paikalleen.
- Kierrä ruuvit paikoilleen ja kiristä ne.

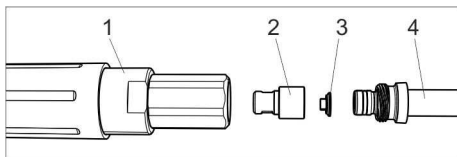
Kaksoissuihkuputken (vaahto/vesi) asennus

- Irrota vakio suihkuputki käsiruiskupistoolista.



- Asenna kaksoisruiskuputki käsipistooliin.
- Asenna vakio korkeapainesuutin kaksoissuihkuputken pitkään putkeen.

Vahtosuuttimen asennus



- 1 Vahtosuutin
- 2 Pyörösuihkusuutin
- 3 Muotokappale
- 4 Suihkuputki/kaksoisputken vaahtoputki

- Laita muoto-osa pyörösuihkusuuttimeen (huomioi suuntaus).
- Työnnä pyörösuihku muotokappaleeseen vaahtosuuttimeen.
- Inno-Foam-Set: Kierrä esiasennettu vaahtosuutin kaksoissuihkuputken lyhyeen putkeen.
Easy-Foam-Set: Kierrä esiasennettu vaahtosuutin korkeapainesuuttimen tilalle suihkuputkeen.
- Kiristä vaahtosuutin 27 mm kiintoavaimella.

Suosittelvat puhdistusaineet

RM 57 ASF

Vaahtopuhdistusaine, neutraali
Vaahtopuhdistusaine vähäisiin rasva-, öljy- ja valkuaisainepitoisiin liikaantumiin.

RM 58 ASF

Vaahtopuhdistusaine, alkaalinen
Vaahtopuhdistusaine laattojen, kaakeleiden ja konttien puhdistamiseen.

RM 59 ASF

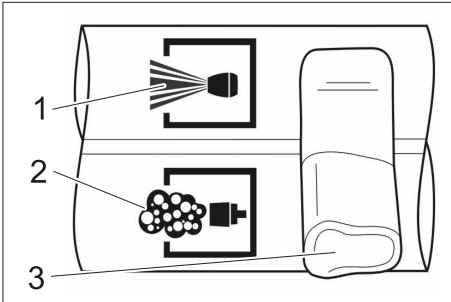
Vaahtopuhdistusaine, hapan
Vaahtopuhdistusaine laattojen, ruostumatomien teräspintojen ja konttien puhdistamiseen.

RM 735

Desinfiointiaine
Neutraali desinfiointiaine, tuhoaa bakteereita / sieniä / viruksia.

Käyttö

- Pistä injektorin imuletkun pää puhdistusainekanisteriin.
- Ota korkeapainepesuri käyttöön kuten tavallista.



- 1 Korkeapaine
- 2 Vaahto
- 3 Vipu

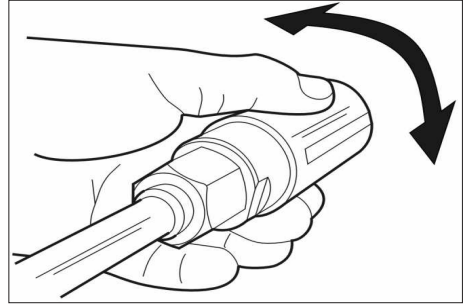
- Inno-Foam-Set: Käännä kaksoissuihkuputken putkenvaihtovipu asentoon vaahto.

Huomautus:

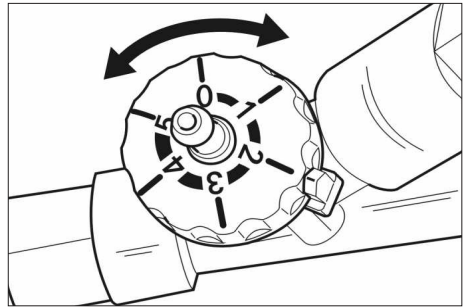
Säädä päälle maksimi vesimäärä, kun käytät Servopress-ruiskupistoolia.

Inno-Foam-Set: Säädä vaihtokytettävän suihkuputken kytkin aina raja-asentoon.

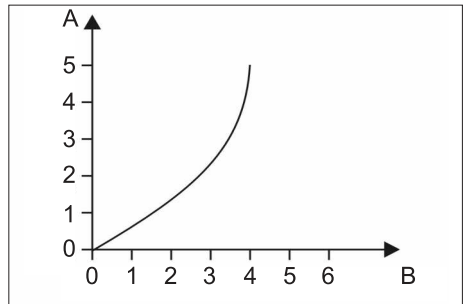
- Vedä käsiruiskupistoolin vipua.



- Säädä vaahto-liitteäsuihkua kiertämällä suutinkoteloä.



- Säädä pudistusaineen annostelu injektorista.



- A Säätö
- B Puhdistusaineen annostelu prosentteina %

Jokaisen käyttökerran jälkeen

- Aseta puhdistusaineen annostelu asentoon "0".
- Huuhtele vaahtosuutinta 2 minuutin ajan.

HUOMIO

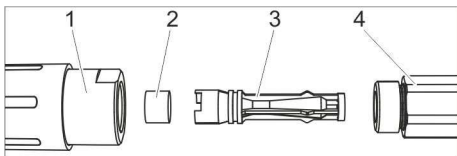
Jos vaahtosuutinta ei käytön jälkeen huuhdella, se voi johtaa liimaantumisiin ja suurempaan kulumiseen,

Häiriö

Ei vaahton muodostumista, vaikka puhdistusainetta imetään.

Syy: Vaahtosuuttimessa oleva jaloteräsritilä on tukkeutunut tai kalkkeutunut.

Apu



- 1 Vaahtosuutin
- 2 Jaloteräsritilä
- 3 Venturisuutin
- 4 Suuttimen kannatin

- Kierrä vaahtosuutin (avainkoko 32 mm) irti suuttimen kannattimesta (avainkoko 27 mm).
- Poista venturisuutin.
- Vedä jaloteräsritilä ulos.
- Puhdista jaloteräsritilä pitämällä sitä 10 minuuttia kiehuvässä vedessä tai yön yli ultraäänikylvyssä.

Varusteet ja varaosat

Käytä vain alkuperäisiä tarvikkeita ja varaosia. Ne takaavat laitteen turvallisen ja häiriöttömän toiminnan.

Tietoja tarvikkeista ja varaosista on sivustolla www.kaercher.com.



Πριν χρησιμοποιήσετε τη συσκευή σας για πρώτη φορά, διαβάστε το παρόν πρωτότυπο εγχειρίδιο οδηγιών χρήσης, ενεργήστε σύμφωνα με

αυτό και φυλάξτε το για μελλοντική χρήση ή για τον επόμενο ιδιοκτήτη.

Εάνλείπουν εξαρτήματα ή εντοπίσετε ζημιές που προκλήθηκαν κατά τη μεταφορά, παρακαλούμε ενημερώστε τον έμπορο από τον οποίο προμηθευτήκατε τη συσκευή.

Υποδείξεις ασφαλείας

Χρήση

- Προτού την χρησιμοποιήσετε, ελέγχετε την κατάσταση και την ασφάλεια λειτουργίας της μηχανής και των εξαρτημάτων της. Μην χρησιμοποιείτε τη μηχανή εάν η κατάσταση της δεν είναι άψογη.
- Η μηχανή δεν πρέπει να υποστεί οποιαδήποτε τροποποίηση.

Χειρισμός

- Μην αγγίζετε ποτέ τη δέσμη υψηλής πίεσης.
- Μην στρέψετε ποτέ την δέσμη υψηλής πίεσης προς ανθρώπους ή ζώα.

Προστασία περιβάλλοντος



Τα υλικά συσκευασίας είναι ανακυκλώσιμα. Μην πετάτε τη συσκευασία στα οικιακά απορρίμματα, αλλά παραδώστε την προς ανακύκλωση.



Οι παλιές συσκευές περιέχουν ανακυκλώσιμα υλικά, τα οποία θα πρέπει να παραδίδονται προς επαναχρησιμοποίηση. Οι μπαταρίες, τα λάδια και συναφείς ύλες δεν επιτρέπεται να καταλήγουν στο περιβάλλον. Για το λόγο αυτό αποσύρετε τις παλιές συσκευές με κατάλληλες διαδικασίες συγκέντρωσης αποβλήτων.

Υποδείξεις για τα συστατικά (REACH)

Ενημερωμένες πληροφορίες σχετικά με τα συστατικά μπορείτε να βρείτε στην ιστοσελίδα:

www.kaercher.de/REACH

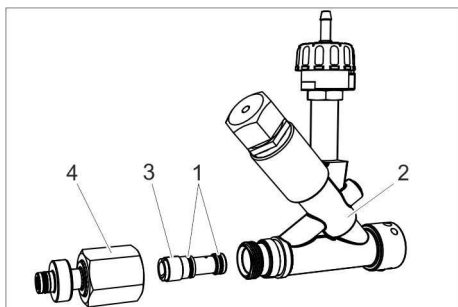
Αρμόζουσα χρήση

- Το Σετ Foam είναι κατάλληλο για το καθαρίσμα και την απολύμανση δαπέδων, τοίχων και μηχανημάτων σε συνδυασμό με μια συσκευή καθαρισμού υψηλής πίεσης.
- Η προσθήκη απορρυπαντικού σε αναλογία 5% είναι αρκετή.
- Η πίεση του νερού δεν επιτρέπεται να υπερβαίνει τα 25 MPa (250 bar).
- Η θερμοκρασία του νερού κατά τη λειτουργία με αφρό δεν πρέπει να υπερβαίνει τους 50 °C.
- Η τροφοδοσία νερού πρέπει να ανέρχεται τουλάχιστον σε 500 l/h (8,3 l/min).
- Ο ελαστικός σωλήνας υψηλής πίεσης δεν επιτρέπεται να είναι μακρύτερος από 15 m.
- Η χρήση χλωριούχων απορρυπαντικών προκαλεί μεγαλύτερες φθορές στο μηχανήμα.

Συναρμολόγηση

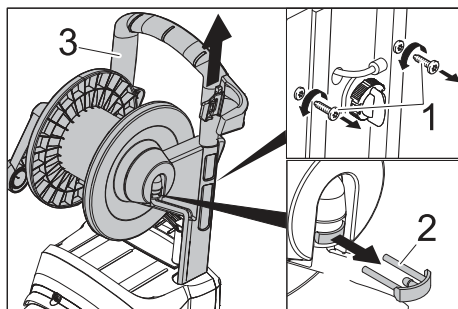
Συναρμολόγηση ψεκαστήρα

- Ο ψεκαστήρας αναρροφά απορρυπαντικό και το προσθέτει στη δέσμη νερού.
- Αναρρόφηση πραγματοποιείται μόνον όταν στο ακροφύσιο αφρού του ελαστικού σωλήνα τοποθετηθεί το στρογγυλό ακροφύσιο ρίψης που συνοδεύει το μηχανήμα.
- ➔ Απενεργοποιήστε τη συσκευή καθαρισμού υψηλής πίεσης.
- ➔ Διακόψτε την τροφοδοσία ρεύματος και νερού.
- ➔ Ενεργοποιήστε το πιστολέτο χειρός, έως ότου διαπιστώσετε ότι η συσκευή δεν βρίσκεται υπό πίεση.



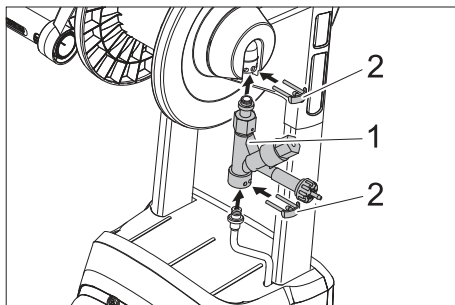
- 1 Στεγανωτικός δακτύλιος
- 2 Εγχυτήρας
- 3 Ένθετο εγχυτήρα
- 4 Προσαρμογέας

- ➔ Ωθήστε τους δακτυλίους O στο ένθετο του ψεκαστήρα και επαλείψτε τους ελαφρώς με λίπος σιλικόνης.
- ➔ Εισάγετε το ένθετο στον εγχυτήρα και σφίξτε το επαρκώς με ένα κατσαβίδι για φλάντζες 12x2 mm.
- ➔ Βιδώστε τον προσαρμογέα στον εγχυτήρα και σφίξτε τον.



- 1 Βίδα
- 2 Σφικτήρας ασφαλείας
- 3 Λαβή μεταφοράς

- ➔ Ξεβιδώστε τους κοχλίες.
- ➔ Βγάλτε το σφικτήρα ασφαλείας.
- ➔ Τραβήξτε τη λαβή μεταφοράς προς τα επάνω.

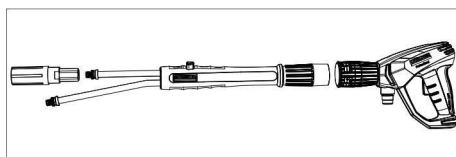


- 1 Εγχυτήρας
- 2 Σφικτήρας ασφαλείας

- ➔ Τοποθετήστε τον εγχυτήρα στη συσκευή.
- ➔ Τραβήξτε τη λαβή μεταφοράς προς τα κάτω, έως ότου ο εγχυτήρας ακουμπήσει τη σύνδεση του καρουλιού ελαστικού σωλήνα.
- ➔ Τοποθετήστε τους δύο σφικτήρες ασφαλείας.
- ➔ Βιδώστε και σφίξτε ξανά τις βίδες.

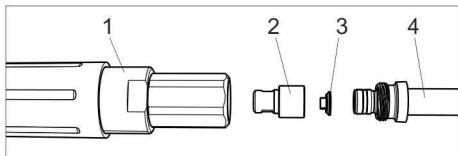
Συναρμολόγηση του σωλήνα ψεκασμού (μόνο στο Σετ Inno-Foam)

- ➔ Αφαιρέστε το στάνταρτ σωλήνα εκτόξευσης από το πιστολέτο.



- ➔ Συναρμολογήστε το ρυθμιζόμενο σωλήνα ψεκασμού στο πιστολέτο ψεκασμού.
- ➔ Συναρμολογήστε το στάνταρτ ακροφύσιο υψηλής πίεσης στο μακρύ σωλήνα του ρυθμιζόμενου σωλήνα ψεκασμού.

Συναρμολόγηση ακροφυσίου αφρού



- 1 Ακροφύσιο αφρού
- 2 Στρογγυλό ακροφύσιο ψεκασμού
- 3 Καλούπι
- 4 Σωλήνας ψεκασμού/ ρυθμιζόμενος σωλήνας ψεκασμού

- ➔ Τοποθετήστε το χυτό εξάρτημα μέσα στο μπκε στρογγυλής ριπής (προσέξτε την ευθυγράμμιση).
- ➔ Τοποθετήστε το ακροφύσιο με το καλούπι στο ακροφύσιο αφρού.
- ➔ Σει Inno-Foam: Βιδώστε το προσυναρμολογημένο ακροφύσιο αφρού στο μικρό σωλήνα του ρυθμιζόμενου σωλήνα ψεκασμού.
Σει Easy-Foam: Βιδώστε το προσυναρμολογημένο ακροφύσιο αφρού στη θέση του ακροφυσίου υψηλής πίεσης του σωλήνα ψεκασμού.
- ➔ Σφίξτε το ακροφύσιο αφρού με το ανοιχτό κλειδί SW 27.

Προτεινόμενα μέσα καθαρισμού

RM 57 ASF

Αφρός καθαρισμού, ουδέτερος
Αφρός καθαρισμού για ελαφρούς, λιπώδεις, ελαιώδεις και πρωτεϊνούχους ρύπους.

RM 58 ASF

Αφρός καθαρισμού, αλκαλικός
Αφρός καθαρισμού για καθάρισμα πλακών, πλακακιών και κοντέινερ.

RM 59 ASF

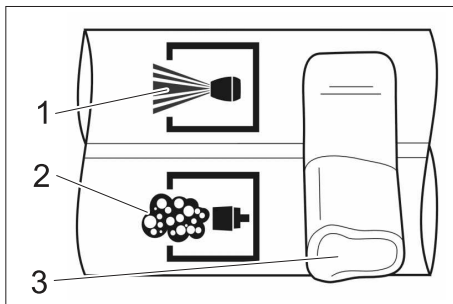
Αφρός καθαρισμού, όξινος
Αφρός καθαρισμού για καθάρισμα πλακιδίων, ανοξείδωτων επιφανειών και κοντέινερ.

RM 735

Απολυμαντικό μέσο
Ουδέτερο απολυμαντικό μέσο, βακτηριοκτόνο / μυκητοκτόνο / ιοκτόνο.

Λειτουργία

- ➔ Κρεμάστε τον ελαστικό σωλήνα αναρρόφησης στον εγχυτήρα του δοχείου απορρυπαντικού.
- ➔ Θέστε τη συσκευή καθαρισμού υψηλής πίεσης σε λειτουργία όπως συνήθως.



- 1 Υψηλή πίεση
- 2 Αφρός
- 3 μοχλός

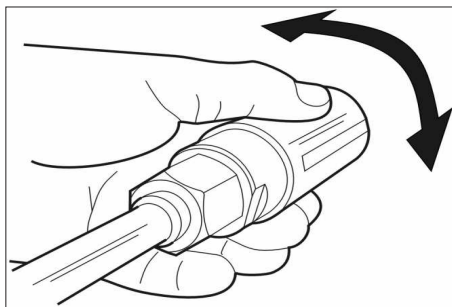
- ➔ Σει Inno-Foam: Ρυθμίστε το μοχλό του ρυθμιζόμενου σωλήνα ρίψης στη θέση αφρού.

Υπόδειξη:

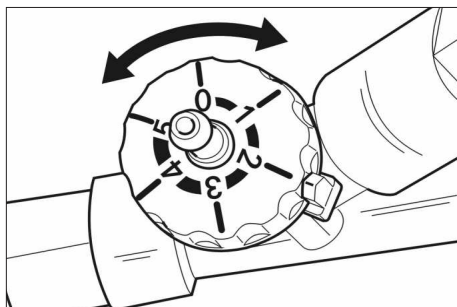
Κατά τη χρήση πιστολέτου με σύστημα σερβοπίεσης, επιλέγεται τη μέγιστη ποσότητα νερού.

Σει Inno-Foam: Μετακινείτε πάντα το μοχλό του ρυθμιζόμενου σωλήνα ψεκασμού στην ακραία θέση.

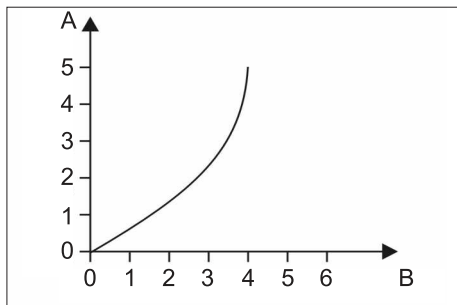
- ➔ Τραβήξτε τη σκανδάλη του πιστολέτου.



- ➔ Ευθυγραμμίστε τη λεπτή δέσμη αφρού περιστρέφοντας το πλαίσιο του ακροφυσίου.



➔ Ρυθμίστε τη δόση απορρυπαντικού στον εγχυτήρα.



A Ρύθμιση

B Δοσολογία απορρυπαντικού %

Μετά από κάθε λειτουργία

- ➔ Ρυθμίστε τη δόση απορρυπαντικού στον εγχυτήρα στη θέση "0".
- ➔ Ξεπλύνετε καλά το ακροφύσιο αφρού επί 2 λεπτά.

ΠΡΟΣΟΧΗ

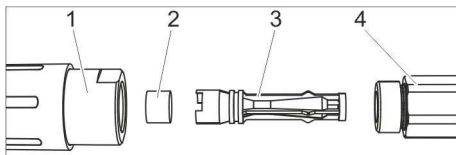
Εάν μετά τη χρήση το ακροφύσιο αφρού δεν ξεπλυθεί, μπορεί να κολλήσει ή να φθαρεί γρηγορότερα.

Βλάβη

Δεν παράγεται αφρός παρόλο που γίνεται αναρρόφηση απορρυπαντικού.

Αιτία: Το ανοξειδωτο πλέγμα του ακροφυσίου αφρού είναι κολλημένο ή έχει άλατα.

Αντιμετώπιση



- 1 Ακροφύσιο αφρού
- 2 Ανοξειδωτο πλέγμα
- 3 Ακροφύσιο Venturi
- 4 Φορέας ακροφυσίου

- ➔ Ξεβιδώστε το ακροφύσιο αφρού (SW 32) από το φορέα ακροφυσίου (SW 27).
- ➔ Αφαιρέστε το ακροφύσιο Venturi.
- ➔ Τραβήξτε έξω το ανοξειδωτο πλέγμα
- ➔ Καθαρίστε το ανοξειδωτο πλέγμα για 10 λεπτά σε νερό που βράζει ή μία νύχτα σε λουτρό υπερήχων.

Εξαρτήματα και ανταλλακτικά

Χρησιμοποιείτε μόνο γνήσια παρελκόμενα και ανταλλακτικά τα οποία διασφαλίζουν την ασφαλή και απρόσκοπτη λειτουργία της συσκευής.

Πληροφορίες για παρελκόμενα και ανταλλακτικά θα βρείτε στη διεύθυνση www.kaercher.com.



Cihazın ilk kullanımından önce bu orijinal kullanma kılavuzunu okuyun, bu kılavuza göre davranın ve daha sonra kullanım veya cihazın sonraki sahiplerine vermek için bu kılavuzu saklayın. Eksik veya nakliyede hasar görmüş parça varsa, satıcı firmaya haber veriniz.

Güvenlik uyarıları

Kullanım

- Cihaz, çalışma düzenekleriyle birlikte kullanılmadan önce düzgün durum ve çalışma güvenliği kontrollerinden geçirilmelidir. Eğer hasar veya eksik var ise kullanılmamalıdır.
- Cihaz üzerinde değişiklikler yapılmamalıdır.

Kullanımı

- Yüksek basınçlı suyu kesinlikle tutmayın.
- Yüksek basınçlı suyu kesinlikle insanlar ya da hayvanlara yöneltmeyin.

Çevre koruma



Ambalaj malzemeleri geri dönüştürülebilir. Ambalaj malzemelerini evinizin çöpüne atmak yerine lütfen tekrar kullanılabilirler yerlere gönderin.



Eski cihazlarda, yeniden değerlendirme işlemine tabi tutulması gereken değerli geri dönüşüm malzemeleri bulunmaktadır. Pil, yağ ve benzeri maddeler çevreye yayılmamalıdır. Bu nedenle eski cihazları lütfen öngörülen toplama sistemleri aracılığıyla yok edin.

İçerik maddeleri hakkında uyarılar (REACH)

İçerik maddeleri hakkında ayrıntılı bilgileri bulabileceğiniz adres:

www.kaercher.de/REACH

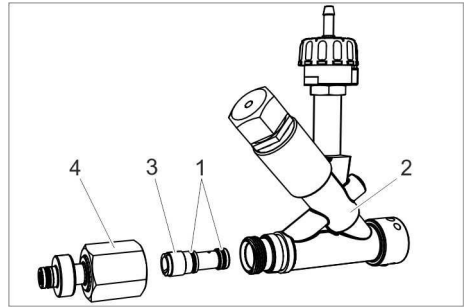
Kurallara uygun kullanım

- Foam-Seti, zemin yüzeyleri, duvar yüzeyleri ve makinelerin bir yüksek basınçlı temizleyiciyle bağlantılı olarak temizlenmesi ve dezenfekte edilmesi için uygundur.
- %5'lik bir temizlik maddesi dozağı yeterlidir.
- Su basıncı 25 MPa'yı (250 bar) aşmamalıdır.
- Köpük modundaki su sıcaklığı 50 °C'yi aşmamalıdır.
- Su debisi, en az 500 l/saat (8,3 l/dakika) olmalıdır.
- Yüksek basınç hortumu 15 metreden uzun olmamalıdır.
- Klor alkali temizlik maddelerinin kullanılması cihazın aşınmasında artışa neden olur.

Montaj

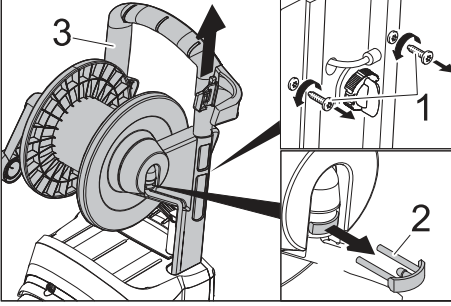
Enjektörün takılması

- Enjektör, temizlik maddesini emer ve püskürtülen suya karıştırır.
- Emme etkisi, sadece ekteki yuvarlak püskürtme memesinin köpük memesinin çevresine takılmış olması durumunda oluşur.
- Yüksek basınçlı temizleyiciyi kapatın.
- Akım ve su beslemesini kesin.
- Cihaz basınçsız duruma gelene kadar el püskürtme tabancasına basın.



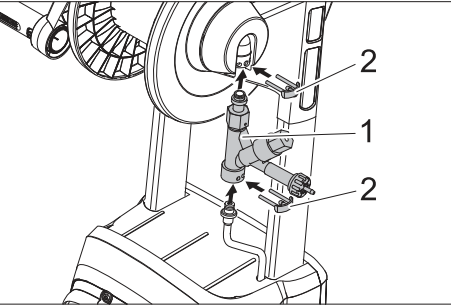
- 1 O-ring
- 2 Enjektör
- 3 Enjektör adaptörü
- 4 Adaptör

- O-ringleri enjektör adaptörüne itin ve ince bir kat silikon gres sürün.
- Enjektör adaptörünü enjektöre sokun ve bir 12x2 mm düz tornavidayla elinizle sıkın.
- Adaptörü enjektöre vidalayın ve sıkın.



- 1 Cıvata
- 2 Emniyet kısılacı
- 3 İtme yayı

- Cıvataları sökün.
- Emniyet kısılacını dışarı çekin.
- İtme kolunu yukarı çekin.

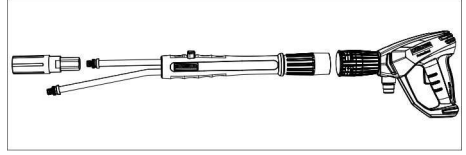


- 1 Enjektör
- 2 Emniyet kısılacı

- Enjektörü cihaza yerleştirin.
- Enjektör hortum tamburuyla bağlantılı şekilde oturana kadar itme kolunu aşağı itin.
- Her iki emniyet kısılacını yerleştirin.
- 3 cıvatayı tekrar vidalayın ve sıkın.

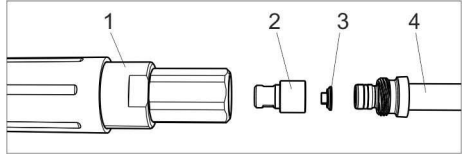
Yön değiştirici püskürtme borusunu takılması (sadece Inno-Foam seti)

- Standart püskürtme borusunu el tabancasından sökün.



- Yön değiştirici püskürtme borusunu el püskürtme tabancasına takın.
- Standart yüksek basınç memesini yön değiştirici püskürtme borusunun uzun borusuna takın.

Köpük memesinin takılması



- 1 Köpük memesi
- 2 Yuvarlak püskürtme memesi
- 3 Kalıp parçası
- 4 Püskürtme borusu/yön değiştirici püskürtme borusu

- Kalıp parçasını yuvarlak püskürtme memesine yerleştirin (hizaya dikkat edin).
- Memeyi kalıp parçasıyla birlikte köpük memesine yerleştirin.
- Inno-Foam seti: Önceden takılmış köpük memesini yön değiştirici püskürtme borusunun kısa borusuna vidalayın. Easy-Foam seti: Önceden takılmış köpük memesini, yüksek basınç memesinin yerine püskürtme borusuna vidalayın.
- Köpük memesini SW 27 açık ağızlı anahtarla sıkın.

Tavsiye edilen temizlik maddeleri

RM 57 ASF

Köpük temizleyici, nötr
Hafif, gres ve yağ içeren kirler için köpük temizlik maddesi.

RM 58 ASF

Köpük temizleyici, alkali
Fayans, çini ve konteynerlerin temizlenmesi için köpük temizlik maddesi.

RM 59 ASF

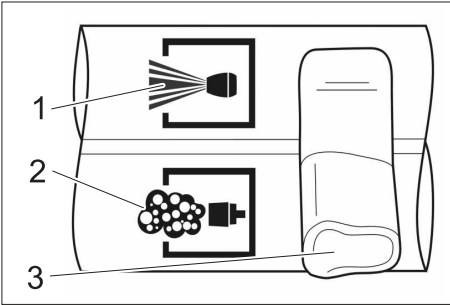
Köpük temizleyici, asitli
Fayanslar, paslanmaz çelik yüzeyler ve konteynerlerin temizlenmesi için köpük temizlik maddesi.

RM 735

Dezenfeksiyon maddesi
Nötr dezenfeksiyon maddesi, bakterizid / fungizid / viruzid.

Çalıştırma

- Emme hortumunu enjektördeki temizlik maddesi kabına asın.
- Yüksek basınçlı temizleyici alıştırdığınız şekilde devreye sokun.



- 1 Yüksek basınç
- 2 Köpük
- 3 Kol

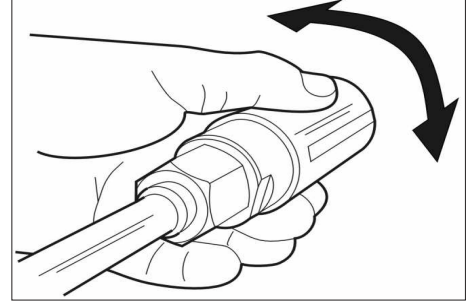
- Inno-Foam seti: Yön değiştirici püskürtme borusunun kolunu Köpük konuma getirin.

Not:

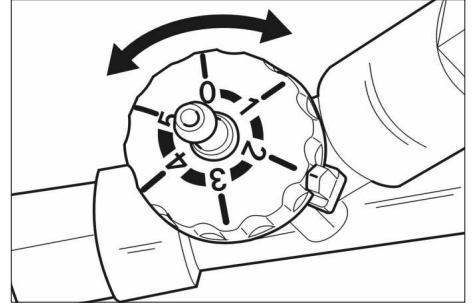
Bir Servopress tabancasının kullanılması durumunda, maksimum su miktarını ayarlayın.

Inno-Foam seti: Yön değiştirici püskürtme borusundaki kolu her zaman son konuma getirin.

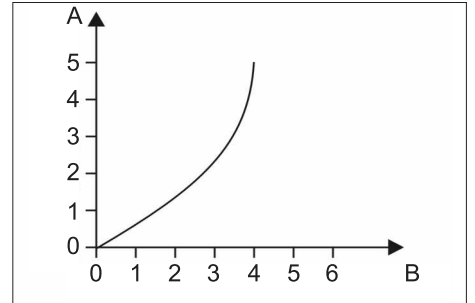
- El tabancasının kolunu çekin.



- Meme gövdesini döndürerek, yassı köpük püskürtmesini hizalayın.



- Temizlik maddesi dozajını enjektörden ayarlayın.



A Ayarlama

B % cinsinden temizlik maddesi dozajı

Her çalışmadan sonra

- Temizlik maddesi dozajını enjektörde "0" konumuna getirin.
- Köpük memesini 2 dakika boyunca yıkayın.

DIKKAT

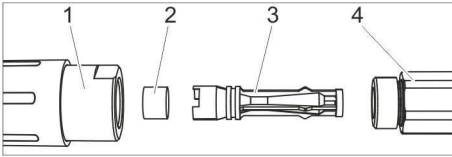
Kullanıldıktan sonra köpük memesi yıkanmazsa, yapışma ya da artan bir aşınma oluşabilir.

Arıza

Temizlik maddesi emilmesine rağmen köpük oluşmuyor.

Nedeni: Köpük memesindeki paslanmaz çelik ızgara yapışmış ya da kireçlenmiş.

Arızanın giderilmesi



- 1 Köpük memesi
- 2 Paslanmaz çelik ızgara
- 3 Venturi meme
- 4 Meme taşıyıcısı

- Köpük memesini (SW 32) meme taşıyıcısından (SW 27) sökün.
- Venturi memeyi çıkartın.
- Paslanmaz çelik ızgarayı dışarı çekin.
- Paslanmaz çelik ızgarayı 10 dakika boyunca kaynar suda ya da bir gece boyunca ultrasın banyosunda temizleyin.

Aksesuarlar ve yedek parçalar

Sadece orijinal aksesuarlar ve orijinal yedek parçalar kullanın; cihazın güvenli şekilde ve arızasız işletilmesini garantilerler. Aksesuarlar ve yedek parçalar hakkında bilgi için sitemizi ziyaret edin: www.kaercher.com.



Перед первым применением устройства необходимо прочитать данную оригинальную инструкцию по эксплуатации, после этого действовать в соответствии с ней и сохранить ее для дальнейшего использования или для следующего владельца.

При недостающих частях или повреждении во время транспортировки, пожалуйста, сообщите об этом в торговую организацию, продавшую аппарат

Указания по технике безопасности

Использование

- Перед началом работы аппарат и рабочие приспособления следует проверить на их надлежащее состояние и их соответствие требованиям безопасности. Если состояние прибора не является безупречным, использовать его не разрешается.
- Запрещается вносить изменения в прибор.

Эксплуатация

- Никогда не хватайтесь за струю высокого давления.
- Никогда не направляйте струю высокого давления на людей или животных

Охрана окружающей среды



Упаковочные материалы пригодны для вторичной переработки. Поэтому не выбрасывайте упаковку вместе с домашними отходами, а сдайте ее в один из пунктов приема вторичного сырья.



Старые приборы содержат ценные материалы, пригодные для вторичной переработки, которые должны быть отправлены на утилизацию. Аккумуляторы, масло и подобные им вещества не должны попадать в окружающую среду. Поэтому утилизируйте старые приборы через соответствующие системы приемки отходов.

Инструкции по применению компонентов (REACH)

Актуальные сведения о компонентах приведены на веб-узле по следующему адресу:

www.kaercher.de/REACH

Использование по назначению

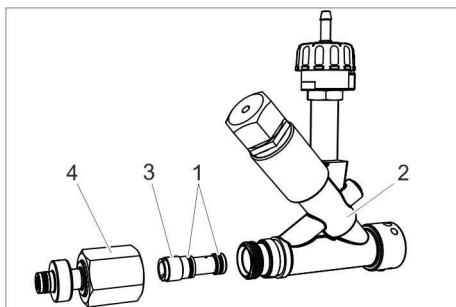
- Комплект для чистки и дезинфекции поверхностей полов, стен и машин в сочетании с чистящей установкой высокого давления.
- Достаточно 5% добавки моющего средства.
- Напор воды не должен превышать 25 МПа (250 бар)
- Температура воды в помещении должна быть не выше 50 °С.
- Поток воды должен составлять минимум 500 л/ч (8,3 л/мин.)
- Шланг высокого давления должен быть не длиннее 15 м.
- Применение хлорощелочных чистящих средств приводит к повышенному износу установки.

Монтаж

Установка инжектора

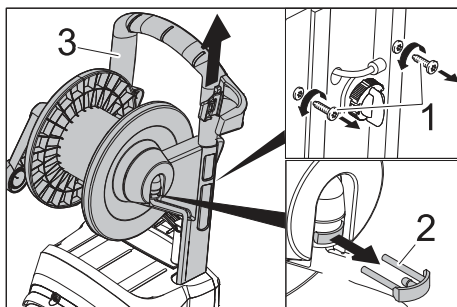
- Инжектор всасывает чистящее средство и подмешивает его к струе воды.
- Всасывание происходит, только если прилагаемая круглоструйная форсунка установлена в форсунку для чистки пеной.

- Включить высоконапорный моющий аппарат.
- Прервать подачу тока и воды.
- Нажать рычаг пистолета-распылителя, пока аппарат не освободится от давления.



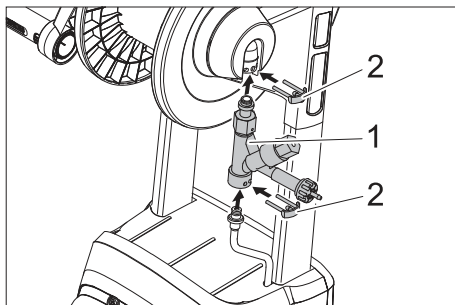
- 1 Уплотнительное кольцо
- 2 Инжектор
- 3 Насадка инжектора
- 4 Адаптер

- Кольцо на насадке инжектора сдвиньте и тонко смажьте силиконовой смазкой.
- Насадку инжектора вдвиньте в инжектор и с помощью винтов 12x2 мм крепко прикрутите.
- Адаптер навинтите на инжектор и затяните.



- 1 Винт
- 2 Предохранительный зажим
- 3 Ведущая дуга

- Выкрутить шурупы.
- Вытяните предохранительный зажим.
- Натяжную дугу подвиньте вверх.

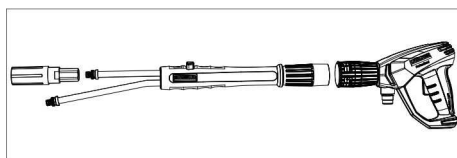


- 1 Инжектор
- 2 Предохранительный зажим

- Вставьте инжектор в аппарат.
- Натяжные дуги сдвиньте вниз, пока инжектор не соединится с барабаном шланга.
- Установить оба предохранительных зажима.
- Снова завинтить и затянуть винты.

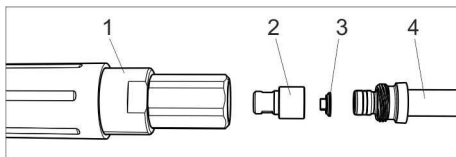
Установка резервной струйной трубки (только комплект Inno-Foam).

- Отвинтите серийную струйную трубку от ручного пистолета-распылителя.



- Подсоедините резервную струйную трубку к ручному пистолету-распылителю
- Установить серийную форсунку высокого давления на длинную трубу резервной струйной трубки.

Установка форсунки для чистки пеной



- 1 Форсунка для чистки пеной
- 2 Круглоструйная форсунка
- 3 Часть формы
- 4 Струйная трубка/резервная струйная трубка

- Вставить фасонную часть в круглоструйную форсунку (соблюдать ориентацию).
- Вставьте форсунку с частью формы в форсунку для чистки пеной.
- Комплект Inno-Foam Привинтите предварительно установленную форсунку для чистки пеной на короткую трубу резервной струйной трубки.
Комплект Easy-Foam: Привинтите предварительно смонтированную форсунку для чистки пеной вместо форсунки высокого давления на струйную трубку.
- Затяните форсунку для чистки пеной вилочным ключом SW 27.

Рекомендуемое чистящее средство:

RM 57 ASF

Нейтральное пенящее моющее средство

Пенящие моющие средства для удаления легких загрязнений, а также загрязнений от жира, масла и белковых веществ.

RM 58 ASF

Щелочное пенящее моющее средство
Пенящие моющие средства для чистки кафеля, плитки и контейнеров.

RM 59 ASF

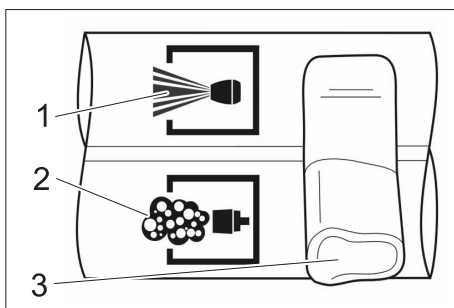
Кислотное пенящее моющее средство
Пенящие моющие средства для чистки кафеля, плитки и контейнеров.

RM 735

Дезинфицирующие средства
Нейтральные бактерицидные / противогрибковые / противовирусные дезинфицирующие средства.

Эксплуатация прибора

- Опустите всасывающий шланг в канистру для чистящего средства.
- Используйте высоконапорный моющий аппарат обычным способом.



- 1 высокое давление
- 2 Пена
- 3 Рукоятка

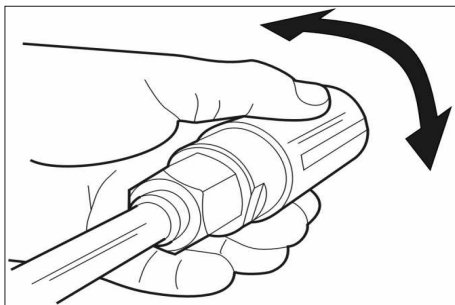
- Комплект Inno-Foam Установить рукоятку резервной струйной трубки в положение "Пена" (Schaum).

Указание:

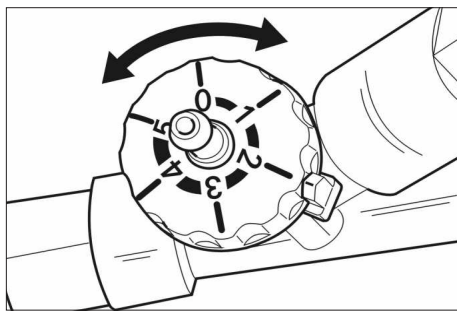
При использовании пистолета Servopress установить его на максимальный расход воды.

Комплект Inno-Foam: Всегда выставлять рукоятку на переключаемой струйной трубке в крайнее положение.

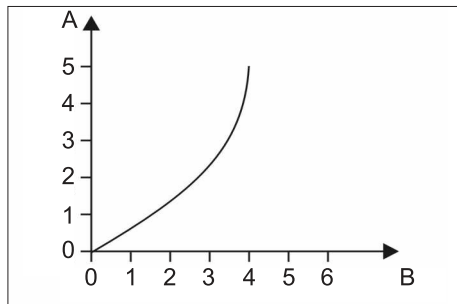
- Нажать рычаг ручного пистолета-распылителя.



- Регулируйте положение пенной струи путем поворота корпуса форсунки.



- Установите дозировку чистящего средства в инжекторе.



- A Настройка
- B Дозировка чистящего средства в %

После каждой эксплуатации

- Установите дозатор чистящего средства в инжекторе на "0".
- Прополощите 2 минуты форсунку для чистки пеной.

ВНИМАНИЕ

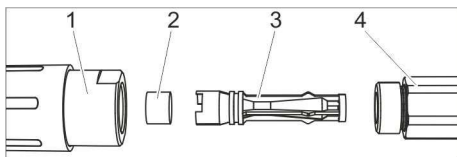
Если форсунку для чистки пеной не промыть после использования, это может привести к склеиванию или повышенному износу.

Неполадка

Не вырабатывается пена, хотя чистящее средство всасывается.

Причина: Произошло залипание или образование накипи стальной дифракционной решётки в форсунке для чистки пеной.

Способ устранения



- 1 Форсунка для чистки пеной
- 2 Стальная дифракционная решётка
- 3 Сопло Вентури
- 4 Корпус форсунки

- Отвинтить форсунку для чистки пеной (SW 32) от корпуса (SW 27).
- Вынуть сопло Вентури.
- Вытянуть стальную дифракционную решётку.
- Почистить стальную дифракционную решётку: опустить на 10 мин. в кипящую воду или оставить на ночь в ультразвуковой ванне.

Принадлежности и запасные детали

Используйте оригинальные принадлежности и запчасти — только они гарантируют безопасную и бесперебойную работу устройства.

Информацию о принадлежностях и запчастях вы можете найти на сайте www.kaercher.com.



A készülék első használata előtt olvassa el ezt az eredeti kezelési útmutatót, ez alapján járjon el, és tartsa meg a későbbi használatra vagy a következő tulajdonos számára.

Hiányzó alkatrész vagy szállítási sérülés esetén kérjük, értesítse azt a kereskedőt, akinél az árut vásárolta.

Biztonsági tanácsok

Alkalmazás

- A készülék és a munkaberendezés szabályszerű állapotát és üzembiztonságát használat előtt ellenőrizni kell. Ha a készülék állapota nem kifogástalan, akkor nem szabad használni.
- A készüléken nem szabad változtatásokat végrehajtani.

Használat

- Soha ne nyúljon bele a nagynyomású sugárba.
- Nem szabad emberekre vagy állatokra irányítani a nagynyomású sugárt.

Környezetvédelem



A csomagolóanyagok újrahasznosíthatók. Ne dobja a csomagolóanyagokat a háztartási szemétkébe, hanem gondoskodjék azok újrahasznosításáról.



A régi készülékek értékes újrahasznosítható anyagokat tartalmaznak, amelyeket tanácsos újra felhasználni. Szárazelemek, olaj és hasonló anyagok ne kerüljenek a természetbe. Ezért a régi készülékeket az arra alkalmas gyűjtőrendszerek igénybevételeivel ártalmatlanítsa!

Az összetevőkkel kapcsolatos figyelmeztetések (REACH)

Az összetevőkkel kapcsolatos aktuális információkat a következő helyen találja:

www.kaercher.de/REACH

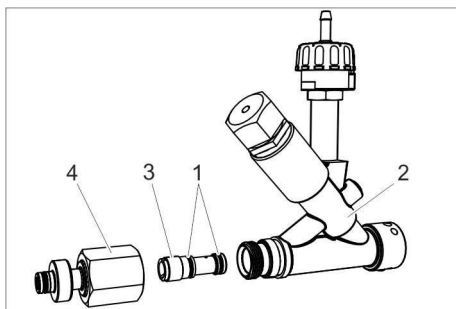
Rendeltetésszerű használat

- A Foam-Set padlófelületek, falfelületek és gépek tisztítására és fertőtlenítésére alkalmas egy nagynyomású tisztítógéppel együtt használva.
- 5% tisztítószer hozzáadása elegendő.
- A víznyomásnak a 25 MPa (250 bar) értéket nem szabad meghaladnia.
- A vízhőmérsékletnek habuzemnél az 50°C értéket nem szabad meghaladnia.
- Az átáramló vízmennyiség legalább 500 l/h (8,3 l/min) legyen.
- A nagynyomású tömlő ne legyen 15 m-nél hosszabb.
- Klóralkáli tisztítószer használata a berendezés gyorsabb kopásához vezet.

Összeszerelés

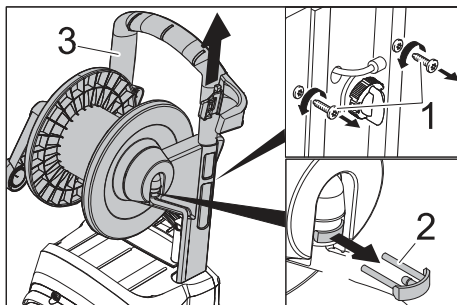
Injektor felszerelése

- Az injektor felszívja a tisztítószeret és hozzákeveri azt a vízszugárhoz.
 - A szívóhatás csak akkor jön létre, ha a készletben található körsugarú fúvókát beszerelik a habfúvókába.
- Kapcsoljuk ki a nagynyomású tisztítógépet.
- Szakítsuk meg az áram és a víz hozzáférést.
- Nyomja meg a kézi szórópisztolyt, amíg a készülék nyomásmentes lesz.



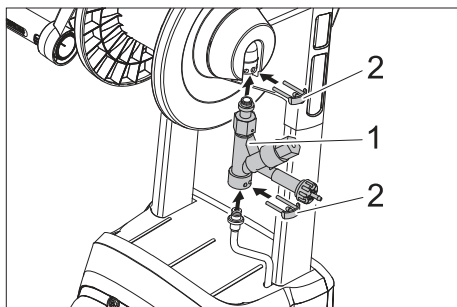
- 1 O-gyűrű
- 2 Injektor
- 3 Injektor betét
- 4 Adapter

- Toljuk az O gyűrűket az injektor betétre és vékonyan kenjük be szilikonzsírral.
- Tolja be az injektor betétet az injektorba és kézzel húzza meg egy 12x2 mm-es lapos csavarhúzó segítségével.
- Az adaptert csavarja rá az injektorra és jól húzza meg.



- 1 Csavar
- 2 Biztosítókapocs
- 3 Tolókengyel

- A csavarokat kicsavarni.
- Biztosítókapcsot kihúzni.
- A tolókengyelt húzza fel.

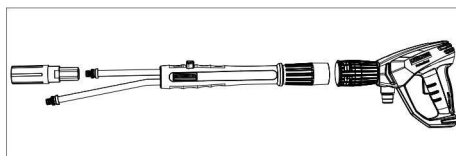


- 1 Injektor
- 2 Biztosítókapocs

- Helyezze az injektort a készülékbe.
- Tolja lefelé a tolókengyelt, amíg az injektor a tömlődob csatlakozására ül.
- Helyezze be mindkét biztosítókapcsot.
- Csavarja be és húzza meg a csavarokat.

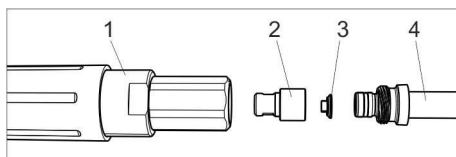
Átkapcsolható sugárcső felszerelése (csak Inno-Foam-Set esetében)

- Csavarjuk le a széria tartozék sugárcsövet a kézi szórópisztolyról.



- Szereljük fel az átkapcsolható sugárcsövet a kézi szórópisztolyra.
- Szereljük fel a széria tartozék nagynyomású fúvókát az átkapcsolható sugárcső hosszú csővére.

Habfúvóka felszerelése



- 1 Habfúvóka
- 2 Körsugarú fúvóka
- 3 Idomdarab
- 4 Sugárcső/átkapcsolható sugárcső

- Helyezze a formaidomot a körsugarfejbe (ügyeljen az irányra).
- Helyezzük be a fúvókát az idomdarabba a habfúvókába.
- Inno-Foam-Set: Csavarjuk az előre felszerelt habfúvókát az átkapcsolható sugárcső rövid csővére.
Easy-Foam-Set: Csavarjuk az előre összeszerelt habfúvókát a magasnyomású fúvóka helyére a sugárcsővön.
- A habfúvókát SW 27-es villáskulccsal húzzuk meg.

Ajánlott tisztítószer

RM 57 ASF

Hab tisztítószer, semleges
Habzó tisztítószer enyhe zsír, olaj és fehér-
je tartalmú szennyeződésekhez.

RM 58 ASF

Hab tisztítószer, lúgos
Habzó tisztítószer csempék, járólapok és
konténerek tisztításához.

RM 59 ASF

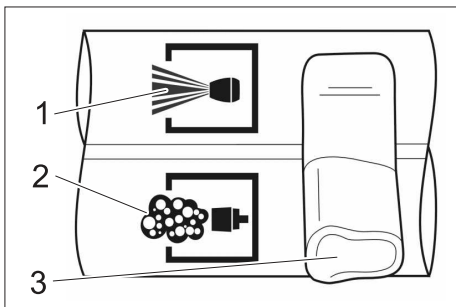
Hab tisztítószer, savas
Habzó tisztítószer csempék, rozsdamentes
acélfelületek és konténerek tisztításához.

RM 735

Fertőtlenítőszer
Semleges fertőtlenítőszer, baktérium- /
gomba- / vírusölő hatású.

Üzem

- ➔ A szívócsövet az injektoron lógassa
bele a tisztítószer kannába.
- ➔ A nagynyomású tisztítógépet szokás
szerint helyezük üzembe.



- 1 Magasnyomás
- 2 Hab
- 3 Kar

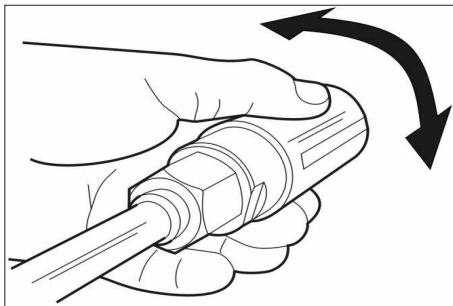
- ➔ Inno-Foam-Set: Állítsa az átkapcsolha-
tó sugárcső karját habra.

Megjegyzés:

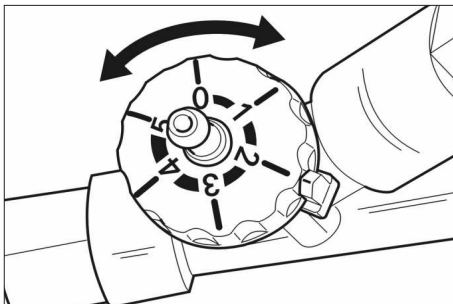
Ha Servopress pisztolyt használunk állít-
suk be a maximális vízmennyiséget.

Inno-Foam-Set: A kart az átkapcsolható
sugárcsővön mindig állítsa végállásba.

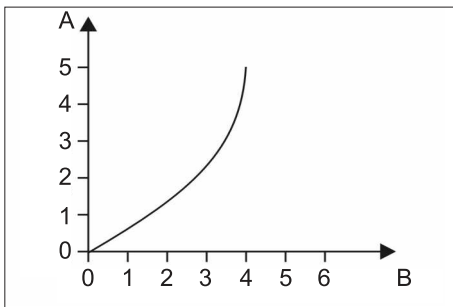
- ➔ Húzza a kézi szórópisztoly karját.



- ➔ A lapos habsugarat a fúvókaház elfordítá-
sával irányítsuk be.



- ➔ Állítsuk be a tisztítószer adagolást az
injektoron.



- A Beállítás
- B Tisztítószer adagolás %-ban

Minden üzem után

- Állítsa a tisztítószer-adagolót az injektoron „0” állásba.
- A habfúvókát 2 percig öblítsük tisztára.

FIGYELEM

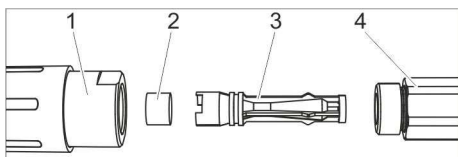
Ha a habfúvókát használat után nem öblíti ki, ez elzáródáshoz vagy gyorsabb kopáshoz vezethet.

Üzemzavar

Nincs habképződés, pedig a tisztítószer felszívódik.

Ok: A habfúvókán a nemesacél rács bera-
gadt vagy elvízkövesedett.

Elhárítás



- 1 Habfúvóka
- 2 Nemesacél rács
- 3 Venturi fúvóka
- 4 Fúvóka tartó

- Csavarjuk le a habfúvókát (SW 32), a fúvóka tartóról (SW 27).
- Vegye ki a venturi fúvókát.
- Húzza ki a nemesacél rácsot.
- Tisztítsuk meg a nemesacél rácsot 10 percig forrásban lévő vízben vagy éjszakára helyezzük ultrahangos fürdőbe.

Tartozékok és alkatrészek

Kizárólag eredeti tartozékokat és eredeti pótalkatrészeket alkalmazzon, mivel ezek szavatolják a készülék biztonságos és zavarmentes üzemét.

A tartozékokkal és pótalkatrészekkel kapcsolatos információkat a www.karher.com oldalon olvashatja.



Před prvním použitím svého přístroje si přečtěte tento originální provozní návod, řiďte se jím a uložte jej pro pozdější použití nebo pro dalšího majitele.

Pokud některá ze součástí chybí nebo byla transportem poškozena, obraťte se na svého obchodníka.

Bezpečnostní pokyny

Použití

- Přístroj s pracovními zařízeními musíte před použitím zkontrolovat ohledně řádného stavu a bezpečnosti provozu. Pokud jejich stav není bez závad, nelze je používat.
- Na přístroji neprovádějte žádné úpravy.

Obsluha

- Nikdy nesahejte do vysokotlakého paprsku.
- Nikdy nemiřte vysokotlakým paprskem na osoby nebo zvířata.

Ochrana životního prostředí



Obalové materiály jsou recyklovatelné. Obal nezahazujte do domácího odpadu, nýbrž jej odevzdejte k opětovnému využití.



Přístroj je vyroben z hodnotných recyklovatelných materiálů, které se dají dobře znovu využít. Baterie, olej a podobné látky se nesmějí dostat do volného životního prostředí. Likvidujte proto staré přístroje ve sběrnách k tomuto účelu určených.

Upozornění ohledně obsažených látek (REACH)

Aktuální informace o obsažených látkách najdete zde:

www.kaercher.de/REACH

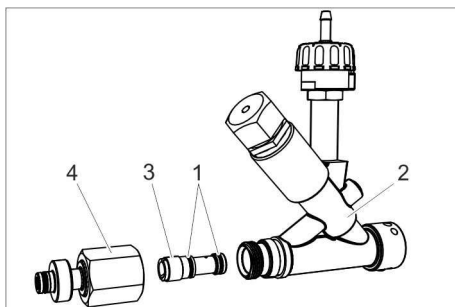
Správné používání přístroje

- Foam-Set je vhodný k čištění a dezinfekci podlah, stěn a strojů ve spojení s vysokotlakým čističem.
- Dávkování čisticího prostředku 5% je dostačující.
- Tlak vody nesmí překračovat 25 MPa (250 barů).
- Teplota vody nesmí v provozu s pěnou překračovat 50 °C.
- Průtok vody musí činit alespoň 500 l/h (8,3 l/min).
- Vysokotlaká hadice nesmí být delší než 15 m.
- Používání zásaditých čisticích prostředků na bázi chlóru vede ke zvýšenému opotřebení zařízení.

Montáž

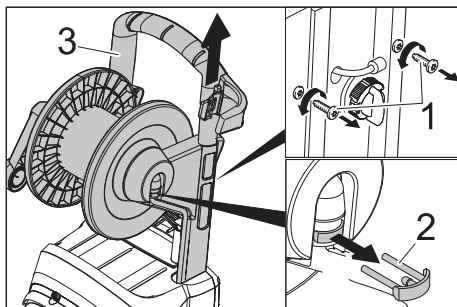
Namontujte vstřikovač

- Vstřikovač nasává čisticí prostředek a přimíchává jej do vodního paprsku.
 - Sací účinek nastává jen tehdy, když je přiložená kulatá rozprašovací tryska zabudována do pěnové trysky.
- ➔ Vysokotlaké čisticí zařízení vypnout.
➔ Přerušte přívod proudu a vody.
➔ Aktivujte ruční stříkací pistoli, dokud přístroj není bez tlaku.



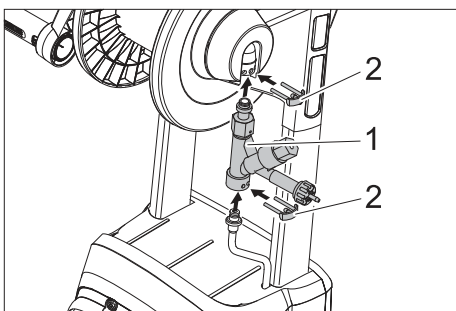
- 1 Těsnění
- 2 Vstřikovač
- 3 Nástavec vstřikovače
- 4 Adaptér

- Nasadíte na nástavec vstřikovače těsnicí kroužky a tence potřete silikonovým mazivem.
- Nástavec vstřikovače zasuňte do injektoru a šroubovákem na ploché šrouby 12x2 mm ručně utáhněte.
- Nástavec našroubujte na vstřikovač a utáhněte.



- 1 Šroub
- 2 Pojistná spona
- 3 Posuvné rameno

- Vyšroubujte šrouby.
- Vytáhněte bezpečnostní sponu.
- Posuvné rameno vytáhněte nahoru.

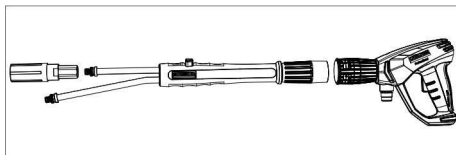


- 1 Vstřikovač
- 2 Pojistná spona

- Vstřikovač vložte do zařízení.
- Posuvné rameno posuňte dolů, až vstřikovač dosedne do přípojky hadicového bubnu.
- Nasadíte obě bezpečnostní spony.
- Opět zavedte a utáhněte šrouby.

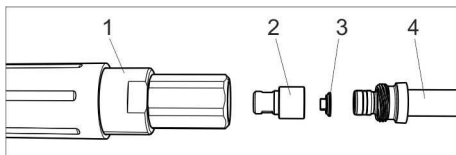
Montáž přestavitelné postřikovací trubky (jen u sady Inno-Foam)

- Odšroubujte z ruční stříkácí pistole sériovou postřikovací trubku.



- Na ruční stříkácí pistolí namontujte přestavitelnou postřikovací trubku.
- Na dlouhou trubku přestavitelné postřikovací trubky namontujte sériovou vysokotlakou trysku.

Montáž pěnové trysky



- 1 Pěnová tryska
- 2 Kulatá rozprašovací tryska
- 3 Tvarovka
- 4 Postřikovací trubka / přestavitelná postřikovací trubka

- Tvarovku vložte do trysky s kruhovým paprskem (Dbejte na vyrovnání).
- Trysku s tvarovkou zasuňte do pěnové trysky.
- Sada Inno-Foam: Na krátkou trubku přestavitelné postřikovací trubky našroubujte předem sestavenou pěnovou trysku.
Sada Easy-Foam: Na postřikovací trubku našroubujte namísto vysokotlaké trysky předem sestavenou pěnovou trysku.
- Pěnovou trysku utáhněte stranovým klíčem SW 27.

Doporučené čisticí prostředky

RM 57 ASF

pěnový čisticí prostředek, neutrální
pěnový čisticí prostředek na lehká, tuková,
olejová a bílkovinná znečištění

RM 58 ASF

pěnový čisticí prostředek, alkalický
Pěnový čisticí prostředek na čištění dlaždic,
obkladaček a přepravních skříní.

RM 59 ASF

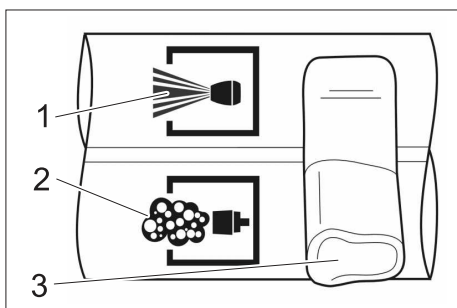
Pěnový čisticí prostředek, kyselý
Pěnový čisticí prostředek na čištění dlaždic,
povrchů z ušlechtilé oceli a přepravních skříní.

RM 735

Dezinfekční prostředek
Neutrální dezinfekční prostředek, bakteri-
cidní / fungicidní / virucidní.

Provoz

- ➔ Zavěste sací hadici za vstřikovač do kanystru s čisticím prostředkem.
- ➔ Vysokotlaký čistič uveďte do provozu obvyklým způsobem.



- 1 Vysoký tlak
- 2 Pěna
- 3 Páka

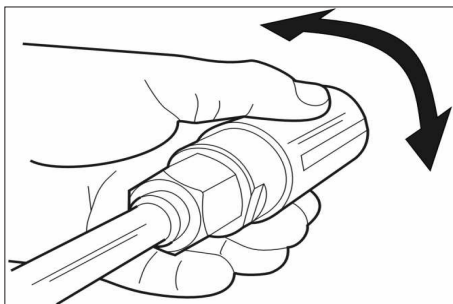
- ➔ Sada Inno-Foam: Páku přestavitelné postřikovací trubky nastavte do polohy pěna.

Upozornění:

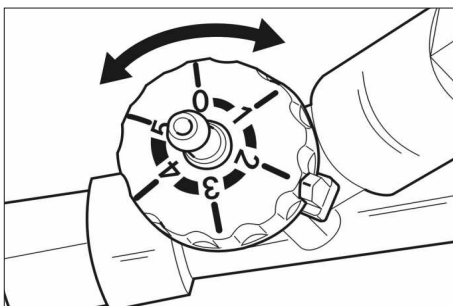
V případě použití pistole Servopress nastavte maximální množství vody.

Sada Inno-Foam: Páku na přestavitelné postřikovací trubce posuňte vždy až do koncové polohy.

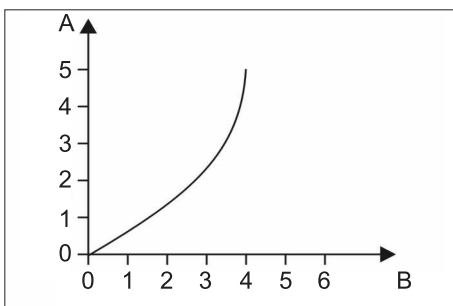
- ➔ Zatáhněte za páku na ruční stříkací pistolí.



- ➔ Plochý paprsek pěny seřídte otáčením tělesa trysky.



- ➔ Dávkování čisticího prostředku nastavte na vstřikovači.



- A Nastavení
- B Dávkování čisticího prostředku v %

Po každém použití

- Dávkování čisticího prostředku na vstřikovači nastavte na "0".
- Pěnovou trysku proplachujte 2 minuty dočista.

POZOR

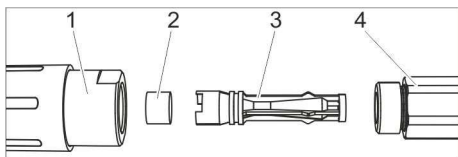
Jestliže se pěnová tryska po použití neopláchne, může dojít k jejímu zalepení nebo zvýšenému opotřebení.

Porucha

Nevytváří se pěna, ačkoliv je čisticí prostředek nasáván.

Příčina: Mřížka z ušlechtilé oceli v pěnové trysce je zalepena nebo zanesena vodním kamenem.

Odstranění



- 1 Pěnová tryska
- 2 Mřížka z ušlechtilé oceli
- 3 Venturiho tryska
- 4 Držák trysky

- Odšroubujte pěnovou trysku (SW 32) z držáku trysky (SW 27).
- Sejměte Venturiho trysku.
- Vytáhněte mřížku z ušlechtilé oceli.
- Mřížku z ušlechtilé oceli vyčistěte vařem ve vodě po dobu 10 minut nebo ultrazvukovou lázní přes noc.

Příslušenství a náhradní díly

Používejte pouze originální příslušenství a originální náhradní díly, ty poskytují záruku bezpečného a bezporuchového provozu přístroje.

Informace o příslušenství a náhradních dílech naleznete na adrese www.kaercher.com.



Pred prvo uporabo naprave preberite ta originalna navodila za uporabo, jih upoštevajte in shranite za morebitno kasnejšo uporabo ali za naslednjega lastnika. Pri manjkajočih delih ali transportnih poškodbah se obrnite svojemu prodajalcu.

Varnostna navodila

Uporaba

- Pred uporabo se mora preizkusiti neoporečno stanje stroja z delovnimi pripomočki in obratovalna varnost. Če stanje ni brezhibno, stroja ne smete uporabljati.
- Na stroju se ne smejo izvajati nikakršne spremembe.

Upravljanje

- Nikoli ne posegajte v visokotlačni curek.
- Visokotlačnega curka nikoli ne usmerjajte v ljudi ali živali.

Varstvo okolja



Embalažo je mogoče reciklirati. Prosimo, da embalaže ne odlagate med gospodinjski odpad, pač pa jo oddajte v ponovno predelavo.



Stare naprave vsebujejo pomembne materiale, ki so namenjeni za nadaljnjo predelavo. Akumulatorji, olja in podobne snovi ne smejo priti v okolje. Zato stare naprave zavržite s pomočjo ustreznih zbiralnih sistemov.

Opozorila za sestavine (REACH)

Aktualne informacije o sestavinah najdete na:

www.kaercher.de/REACH

Namenska uporaba

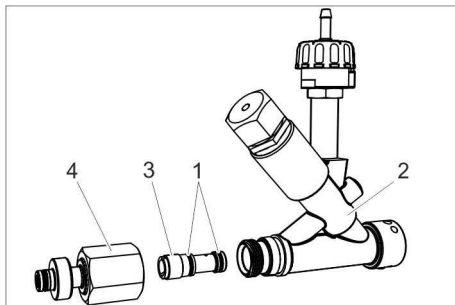
- Foam-Set je primeren za čiščenje in dezinficiranje talnih površin, stenskih površin in strojev v povezavi z visokotlačnim čistilnikom.

- Zadošča 5% dodatek čistilnega sredstva.
- Vodni tlak ne sme preseči 25 MPa (250 bara).
- Temperatura vode med penjenjem ne sme preseči 50 °C.
- Pretok vode mora znašati najmanj 500 l/h (8,3 l/min).
- Visokotlačna gibka cev ne sme biti daljša kot 15 m.
- Uporaba kloralkalnih čistil povzroči povečano obrabo naprave.

Montaža

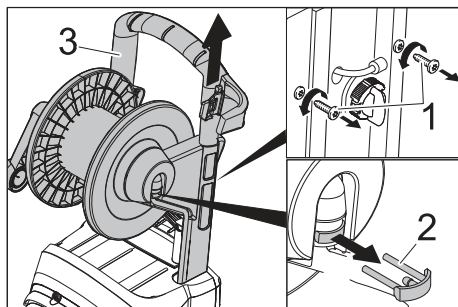
Montiranje injektorja

- Injektor vsesa čistilno sredstvo in ga pri meša vodnemu curku.
- Sesanje nastane le, če je v šobo za peno vgrajena priložena šoba za okrogli curek.
- ➔ Izklopite visokotlačni čistilnik.
- ➔ Prekinite dovajanje toka in vode.
- ➔ Pritiskajte ročno brizgalno pištolo, dokler naprava ni več pod pritiskom.



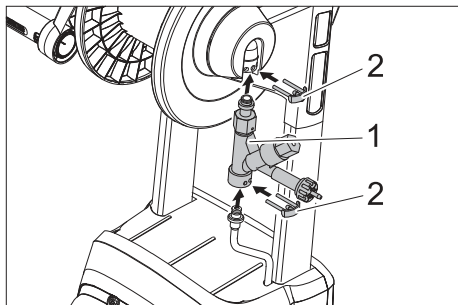
- 1 Obročna tesnilo
- 2 Injektor
- 3 Injektorski vstavek
- 4 Adapter

- ➔ Obročna tesnila potisnite na injektorski vstavek in tanko premažite s silikonsko masljo.
- ➔ Injektorski vstavek potisnite v injektor in trdno privijte s ploščatim izvijačem 12x2 mm.
- ➔ Adapter privijte na injektor in pritegnite.



- 1 Vijak
- 2 Varnostna sponka
- 3 Potisno streme

- ➔ Izvijte vijake.
- ➔ Izvlecite varnostno sponko.
- ➔ Potisno streme potegnite navzgor.

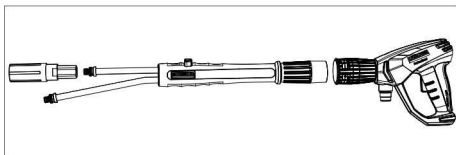


- 1 Injektor
- 2 Varnostna sponka

- ➔ Injektor vstavite v napravo.
- ➔ Potisno streme potisnite navzdol, dokler injektor ne sedi v priključku cevne-ga bobna.
- ➔ Vstavite obe varnostni objemki.
- ➔ Ponovno uvijte vijake in jih pritegnite.

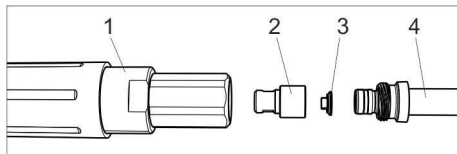
Montiranje preklopljive brizgalne cevi (le Inno-Foam-Set)

- ➔ Serijsko brizgalno cev odvijte z ročne brizgalne pištole.



- ➔ Preklopljivo brizgalno cev montirajte na ročno brizgalno pištolo.
- ➔ Serijsko visokotlačno šobo montirajte na dolgo cev preklopljive brizgalne cevi.

Montiranje šobe za peno



- 1 Šoba za peno
- 2 Šoba za okrogli curek
- 3 Del kalupa
- 4 Brizgalna cev/preklopljiva brizgalna cev

- ➔ Fazonski kos vstavite v šobo za krožeči curek (upoštevajte usmeritev).
- ➔ Šobo z delom kalupa vstavite v šobo za peno
- ➔ Inno-Foam-Set: Predmontirano šobo za peno privijte na kratko cev preklopljive brizgalne cevi.
- ➔ Easy-Foam-Set: Predmontirano šobo za peno privijte na brizgalno cev namesto visokotlačne šobe.
- ➔ Šobo za peno pritegnite z viličnim ključem SW 27.

Priporočljiva čistilna sredstva

RM 57 ASF

Čistilna pena, nevtralna
Čistilna pena za lažje, mastne, oljne in beljakovinske umazanije.

RM 58 ASF

Čistilna pena, alkalna
Čistilna pena za čiščenje tlakovcev, keramičnih ploščic in kontejnerjev.

RM 59 ASF

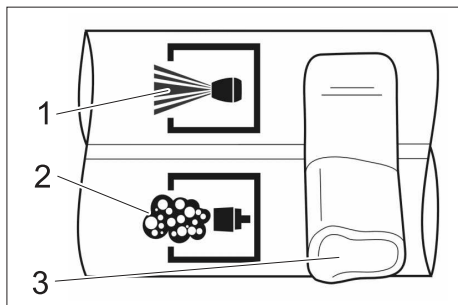
Čistilna pena, kisl
Čistilna pena za čiščenje tlakovcev, površin iz plemenitega jekla in kontejnerjev.

RM 735

Dezinfekcijsko sredstvo
Nevtralno dezinfekcijsko sredstvo, bakteri-cidno / fungicidno / virocidno.

Obratovanje

- Gibko cev obesite v ročko za čistilo na injektorju.
- Visokotlačni čistilnik zaženite kot običajno.



- 1 visoki tlak
- 2 pena
- 3 Ročica

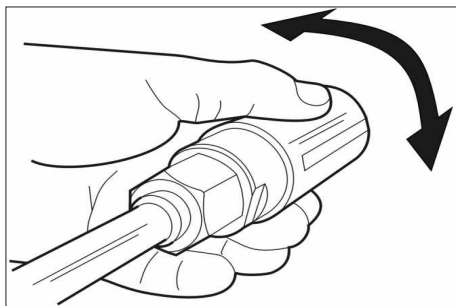
- Inno-Foam-Set: Ročico preklopljive brizgalne cevi postavite na peno.

Napotek:

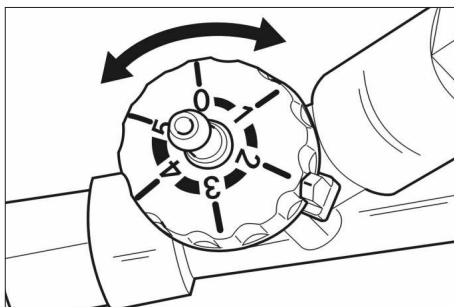
Ob uporabi Servopress pištole nastavite maksimalno količino vode.

Komplet za peno Inno-Foam: Ročico na preklopljivi brizgalni cevi vedno premaknite v končni položaj.

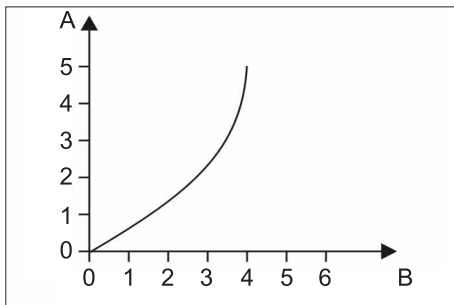
- Povlecite ročico ročne brizgalne pištole.



- Ploščati curek pene usmerite z obračanjem ohišja šobe.



- Doziranje čistila nastavite na injektorju.



- A Nastavitev
- B Doziranje čistilnega sredstva v %

Po vsakem obratovanju

- Doziranje čistila na injektorju postavite v položaj "0".
- Šobo za peno izpirajte 2 minuti.

POZOR

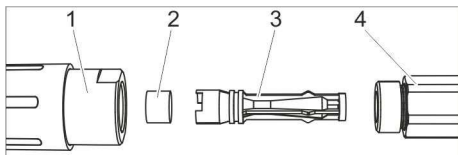
Če se šoba za peno po uporabi ne spere, lahko to povzroči zlepljenje ali povečano obrabo.

Motnja

Pena se ne proizvaja, čeprav je bilo čisto vsesano.

Vzrok: Mrežica iz plemenitega jekla v šobi za peno je zlepljena ali poapnena.

Odprava



- 1 Šoba za peno
- 2 Mrežica iz plemenitega jekla
- 3 Venturi šoba
- 4 Nosilec šobe

- Šobo za peno (SW 32) odvijte z nosilca šobe (SW 27).
- Snemite Venturi šobo.
- Izvlecite mrežico iz plemenitega jekla.
- Mrežico iz plemenitega jekla čistite 10 minut v vreli vodi ali preko noči v ultrazvočni kopeli.

Pribor in nadomestni deli

Uporabljajte samo originalen pribor in originalne nadomestne dele, ki zagotavljajo varno in nemoteno delovanje naprave.

Informacije o priboru in nadomestnih delih najdete na www.kaercher.com.



Przed pierwszym użyciem urządzenia należy przeczytać oryginalną instrukcję obsługi, postępować według jej wskazań i zachować ją do późniejszego wykorzystania lub dla następnego użytkownika. W przypadku stwierdzenia braku części lub uszkodzeń w transporcie należy zwrócić się do dystrybutora.

Wskazówki bezpieczeństwa

Zastosowanie

- Przed rozpoczęciem pracy należy sprawdzić urządzenie z wyposażeniem roboczym pod kątem prawidłowego stanu i bezpieczeństwa eksploatacji. Jeżeli nie jest on poprawny, to sprzętu takiego nie wolno używać.
- Nie należy dokonywać żadnych modyfikacji urządzenia.

Obsługa

- Nigdy nie łapać strumienia wysokociśnieniowego.
- Nigdy nie kierować strumienia wysokociśnieniowego na ludzi ani na zwierzęta.

Ochrona środowiska



Materiały użyte do opakowania nadają się do recyklingu. Opakowania nie należy wrzucać do zwykłych pojemników na śmieci, lecz do pojemników na surowce wtórne.



Zużyte urządzenia zawierają cenne surowce wtórne, które powinny być oddawane do utylizacji. Akumulatory, oleje itp. nie mogą przedostać się do środowiska naturalnego. Z tego powodu należy usuwać zużyte urządzenia za pośrednictwem odpowiednich systemów utylizacji.

Wskazówki dot. składników (REACH)

Aktualne informacje dot. składników podano pod:

www.kaercher.de/REACH

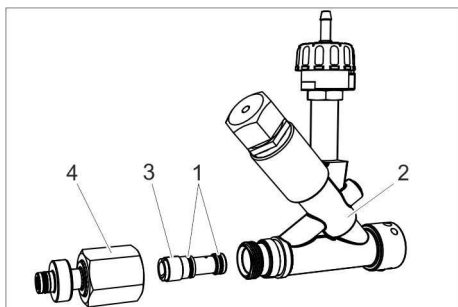
Użytkowanie zgodne z przeznaczeniem

- Zestaw pianowy Foam Set jest do czyszczenia i dezynfekowania podłóg, ścian i maszyn w połączeniu z wysokociśnieniowym urządzeniem czyszczącym.
- Wystarczy dodanie 5% dawki środka czyszczącego.
- Ciśnienie wody nie może przekraczać 25 MPa (250 bar).
- Temperatura wody w trybie pianowym nie może przekraczać 50°C.
- Przepływ wody musi wynosić co najmniej 500 l/h (8,3 l/min).
- Wąż wysokociśnieniowy nie powinien być dłuższy niż 15 m.
- Używanie środków czyszczących zawierających chlorek sodowy prowadzi do zwiększonego zużycia urządzenia.

Montaż

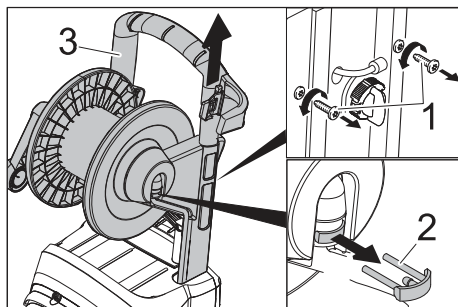
Montowanie iniektora

- Iniektor zasysa środek czyszczący i miesza go ze strumieniem wody.
- Działanie ssące powstaje tylko wtedy, gdy dołączona dysza natryskowa okrągła wbudowana jest w dyszę pianową.
- ➔ Wyłączyć wysokociśnieniowe urządzenie czyszczące.
- ➔ Przerwany dopływ prądu i wody.
- ➔ Włączyć ręczny pistolet natryskowy i poczekać aż w urządzeniu nie będzie ciśnienia.



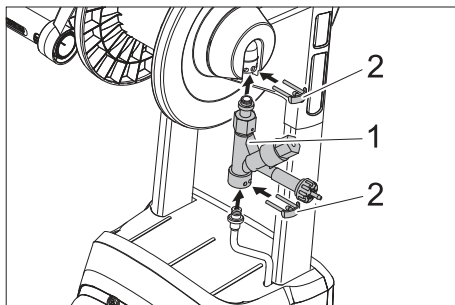
- 1 Pierścień uszczelniający o przekroju okrągłym
- 2 Iniektor
- 3 Wkład iniektora
- 4 Przejściówka

- ➔ Nasunąć o-ringi na wkład iniektora i posmarować cienką warstwą smaru silikonowego.
- ➔ Wsunąć wkład iniektora do iniektora i mocno dokręcić śrubokrętem do śrub płaskich 12x2 mm.
- ➔ Nakręcić adapter na iniektora i dociągnąć.



- 1 Śruba
- 2 Klamra zabezpieczająca
- 3 Uchwyt do prowadzenia

- ➔ Wykręcić śruby.
- ➔ Wyjąć klamrę zabezpieczającą.
- ➔ Wyjąć uchwyt do prowadzenia ku górze.

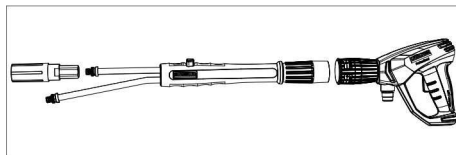


- 1 Iniektor
- 2 Klamra zabezpieczająca

- ➔ Włożyć iniektor do urządzenia.
- ➔ Przesunąć uchwyt do prowadzenia ku dołowi, aż iniektor osiadzie w przyłączy bębna na wąż.
- ➔ Włożyć obydwie klamry zabezpieczające.
- ➔ Z powrotem włożyć i dokręcić śruby.

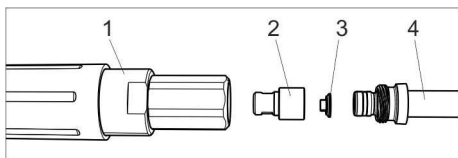
Montaż przełączanej rurki strumieniowej (tylko zestaw Inno-Foam)

- ➔ Odkręcić rurkę strumieniową z pistoletu natryskowego.



- ➔ Przełączaną rurkę strumieniową zamontować przy pistolecie natryskowym.
- ➔ Zamontować seryjną dyszę wysokociśnieniową na długą rurkę przełączanej rurki strumieniowej.

Montaż dyszy pianowej



- 1 Dysza pianowa
- 2 Dysza natryskowa okrągła
- 3 Kształtka
- 4 Rurka strumieniowa/przełączana rurka strumieniowa

- Włożyć kształtkę do dyszy strumieniowej okrągłej (przebiegać orientacji)
- Włożyć kształtkę do dyszy pianowej.
- Zestaw Inno-Foam: Nakręcić zamontowaną dyszę pianową na krótką rurkę przełączanej rurki strumieniowej. Zestaw Easy-Foam: Nakręcić zamontowaną dyszę pianową zamiast dyszy wysokociśnieniowej na rurkę strumieniową.
- Dokręcić dyszę pianową za pomocą klucza widełkowego SW 27.

Zalecane środki czyszczące

RM 57 ASF

Oczyszczacz pianowy, neutralny
Pianka czyszcząca na lekkie zabrudzenia zawierające smar, olej i białko.

RM 58 ASF

Oczyszczacz pianowy, alkaliczny
Pianka czyszcząca do czyszczenia płytek, kafli i kontenerów.

RM 59 ASF

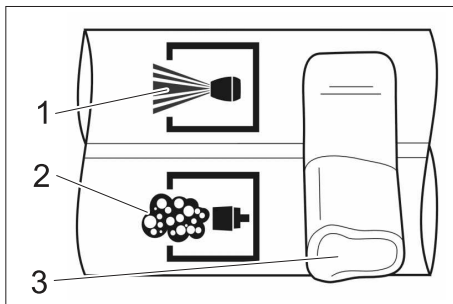
Oczyszczacz pianowy, kwaśny
Pianka czyszcząca do czyszczenia płytek, powierzchni ze stali szlachetnej i kontenerów.

RM 735

Środki dezynfekujące
Neutralny środek dezynfekujący, bakterio-bójczy / grzybobójczy / wirusobójczy

Działanie

- Zawiesić wąż ssący przy iniektorze w kanistrze ze środkiem czyszczącym.
- Ponownie uruchomić wysokociśnieniowe urządzenie czyszczące w normalny sposób.



- 1 Wysokie ciśnienie
- 2 Piana
- 3 Dźwignia

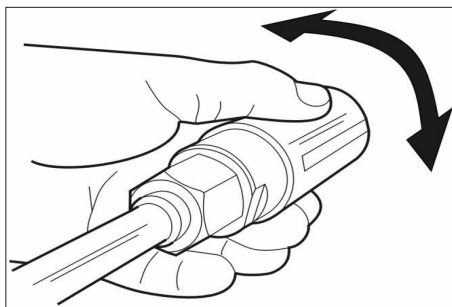
- Zestaw Inno-Foam: Dźwignię przełączanej rurki strumieniowej przestawić na pianę.

Wskazówka:

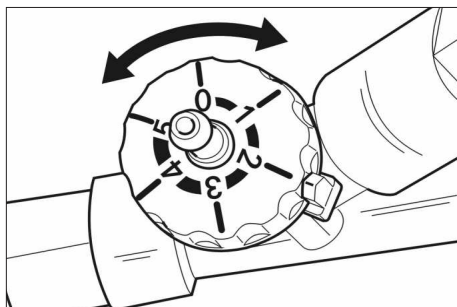
Gdy używany jest pistolet natryskowy Servopress, ustawić na maksymalną objętość wody.

Zestaw Inno-Foam: Dźwignię przy przełączanej lancy ustawiać zawsze w pozycji krańcowej.

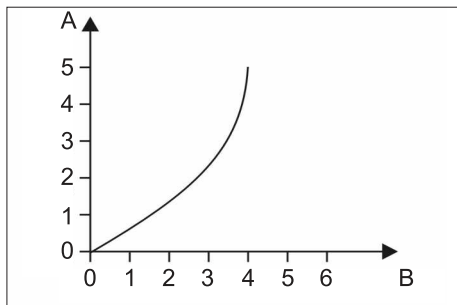
- Pociągnąć dźwignię pistoletu natryskowego.



- Ustawić strumień niskociśnieniowy z pianą, obracając obudowę dyszy.



- ➔ Ustawić dozowanie środka czyszczącego w iniektorze.



- A Ustawienie
- B Dozowanie środka czyszczącego w %

Po każdym użyciu

- ➔ Ustawić dozowanie środka czyszczącego przy iniektorze na „0”.
- ➔ Przepłukać dyszę pianową bieżącą wodą przez 2 minuty.

UWAGA

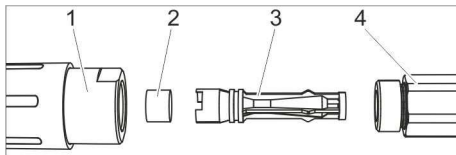
Niepłukanie dyszy pianowej po użyciu może prowadzić do jej zaklejenia albo zwiększonego jej zużycia.

Usterka

Nie tworzy się piana, choć środek czyszczący jest zasysany.

Przyczyna: Siatka ze stali szlachetnej w dyszy pianowej jest zaklejoną albo pokryta kamieniem.

Usuwanie usterek



- 1 Dysza pianowa
 - 2 Siatka ze stali szlachetnej
 - 3 Dysza Venturiego
 - 4 Nośnik dyszy
- ➔ Odkręcić dyszą pianową (SW 32) od nośnika dyszy (SW 27).
 - ➔ Wyjąć dyszę Venturiego.
 - ➔ Wyjąć siatkę ze stali szlachetnej.
 - ➔ Siatkę ze stali szlachetnej czyścić przez 10 minut w gotującej się wodzie albo pozostawić na noc w kąpeli ultradźwiękowej.

Wyposażenie dodatkowe i części zamienne

Stosować tylko oryginalne akcesoria i części zamienne, które gwarantują niezawodną i bezusterkową eksploatację przyrządu. Informacje dotyczące akcesoriów i części zamiennych można znaleźć na stronie internetowej www.kaercher.com.



Înainte de prima utilizare a aparatului dumneavoastră, citiți manualul original de utilizare, respectați instrucțiunile cuprinse în acesta și păstrați-l pentru întrebuințarea ulterioară sau pentru următorii posesori. Informații imediat distribuitorul dumneavoastră dacă lipsesc părți componente sau dacă intervin defecțiuni la transport.

Măsurile de siguranță

Domenii de utilizare

- Aparatul și accesoriile trebuie verificate înainte de utilizare pentru a vedea dacă sunt în stare bună și permit utilizarea aparatului în condiții de siguranță. Dacă starea nu este ireproșabilă, acestea nu pot fi utilizate.
- Nu efectuați modificări ale aparatului.

Utilizarea

- Evitați întotdeauna contactul fizic cu jetul sub presiune.
- Nu îndreptați niciodată jetul sub presiune spre oameni sau animale.

Protecția mediului înconjurător



Materialele de ambalare sunt reciclabile. Ambalajele nu trebuie aruncate în gunoierul menajer, ci trebuie duse la un centru de colectare și revalorificare a deșeurilor.



Aparatele vechi conțin materiale reciclabile valoroase, care pot fi supuse unui proces de revalorificare. Bateriile, uleiul și substanțele asemănătoare nu trebuie să ajungă în mediul înconjurător. Din acest motiv, vă rugăm să apelați la centrele de colectare abilitate pentru eliminarea aparatelor vechi.

Observații referitoare la ingrediente (REACH)

Informații actuale referitoare la ingrediente puteți găsi la adresa:

www.kaercher.de/REACH

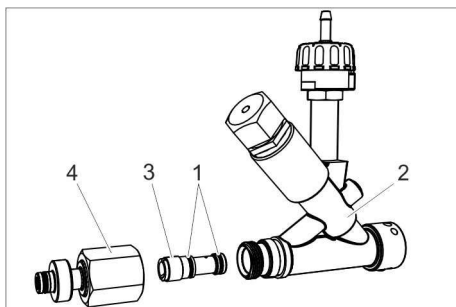
Utilizarea corectă

- Setul Foam este destinat curățării și dezinfectării pardoselilor, pereților și utilajelor în corelație cu un aparat de spălat sub înaltă presiune.
- Este suficientă dozarea a 5% de soluție de curățat.
- Presiunea apei nu trebuie să depășească 25 MPa (250 bari).
- Temperatura apei nu trebuie să depășească 50 °C în timpul regimului de curățare cu spumă.
- Fluxul apei trebuie să fie de minim de 500 l/h (8,3 l/min).
- Furtunul de înaltă presiune nu trebuie să fie mai lung de 15 m.
- Agenții de curățare pe bază de cloruri alcaline duc la uzura accelerată a aparatului.

Montarea

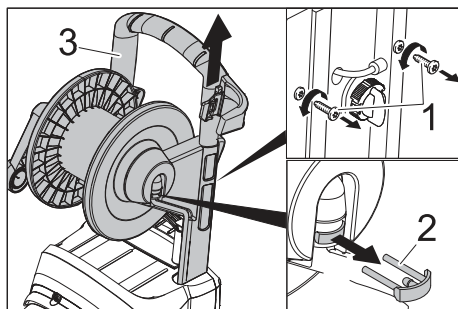
Montarea injectorului

- Injectorul aspiră agent de curățare și-l amestecă cu jetul de apă.
- Aspirația are loc doar dacă duza de jet rotund livrată în furnitură este montată în duza de spumă.
- ➔ Închideți aparatul de spălat sub înaltă presiune.
- ➔ Întrerupeți alimentarea cu apă și curent.
- ➔ Acționați pistolul manual de stopit până când presiunea din aparat este eliberată.



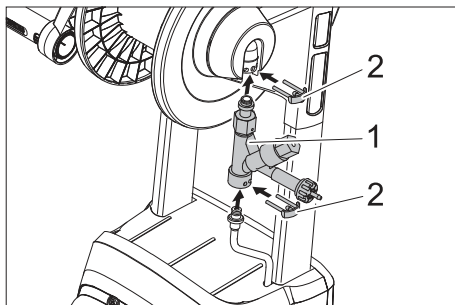
- 1 Inel O
- 2 Injector
- 3 Accesoriu injector
- 4 Adaptor

- Împingeți inelele O pe accesoriul injectorului și aplicați un strat subțire de grăsime siliconată.
- Introduceți accesoriul injectorului (prin împingere) în injector și strângeți-l bine folosind o șurubelniță de 12x2 mm.
- Înșurubați adaptorul pe injector și strângeți.



- 1 Șurub
- 2 Clemă de siguranță
- 3 Bară de manevrare

- Deșurubați șuruburile.
- Trageți afară clemă de siguranță.
- Trageți mânerul de manevrare în sus.

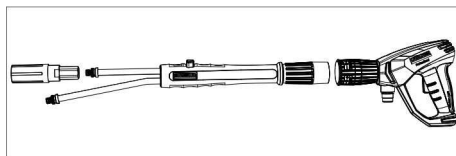


- 1 Injector
- 2 Clemă de siguranță

- Introduceți injectorul în aparat.
- Împingeți mânerul de manevrare în jos până când injectorul este poziționat în racordul tamburului furtunului.
- Montați ambele cleme de siguranță.
- Strângeți șuruburile.

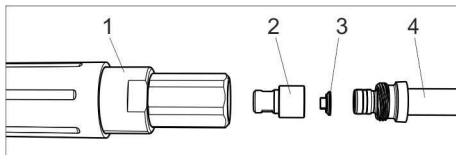
Montați lancea comutabilă (numai setul Inno-Foam)

- Deșurubați lancea standard de pe pistolul manual de pulverizat.



- Montați lancea comutabilă pe pistolul manual de pulverizat.
- Montați duza standard de înaltă presiune pe tubul lung al lăncii comutabile.

Montați duza de spumă



- 1 Duza de spumă
- 2 Duza de jet rotund
- 3 Piesă fasonată
- 4 Lance/lance comutabilă

- Așezați piesa fasonată în duza cu jet rotund (țineți cont de poziționare).

- ➔ Montați duza cu piesa fasonată în duza de spumă.
- ➔ Set Inno-Foam: Înșurubați duza de spumă premontată pe tubul scurt al lăncii comutabile.
- Set Easy-Foam: În locul duzei de înaltă presiune, înșurubați duza de spumă premontată pe lance.
- ➔ Strângeți duza de spumă cu ajutorul cheii fixe SW 27.

Agent de curățare recomandat

RM 57 ASF

Spumă de curățat, neutră
Agent de curățare spumant pentru murdărie superficială - grăsimi, uleiuri și substanțe albuminoase.

RM 58 ASF

Spumă de curățat, alcalină
Agent de curățare spumant pentru curățarea gresiei și faianței, cărămizilor de teracota și containerelor.

RM 59 ASF

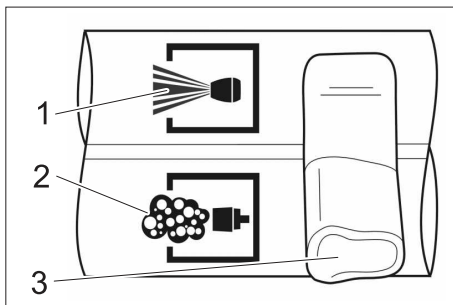
Spumă de curățat, acidă
Agent de curățare spumant pentru curățarea gresiei și faianței, suprafețelor de inox și containerelor.

RM 735

Agent de dezinfectare
Agent de dezinfectare neutru, bactericid / fungicid / virucid.

Funcționarea

- ➔ Suspendați furtunul de aspirație al injectorului în recipientul cu soluție de curățat.
- ➔ Puneți în funcțiune aparatul de spălat sub presiune în mod normal.



- 1 Presiune înaltă
- 2 Spumă
- 3 Manetă

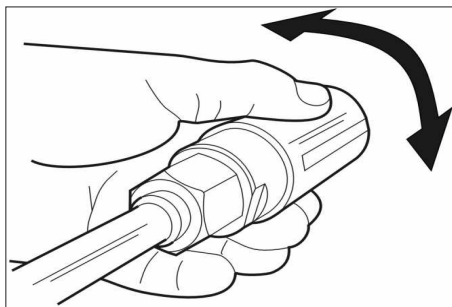
- ➔ Set Inno-Foam: Reglați maneta lăncii comutabile în poziția spumă.

Indicație:

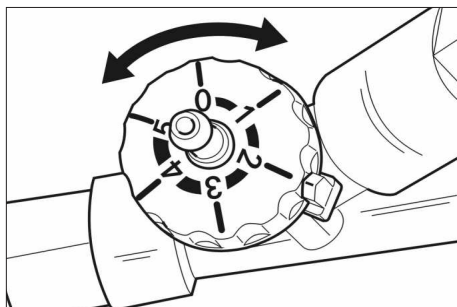
Reglați cantitatea de apă maximă, dacă utilizați un pistol cu servopresă.

Set Inno-Foam: Aduceți întotdeauna în poziție finală maneta de pe lancea comutabilă.

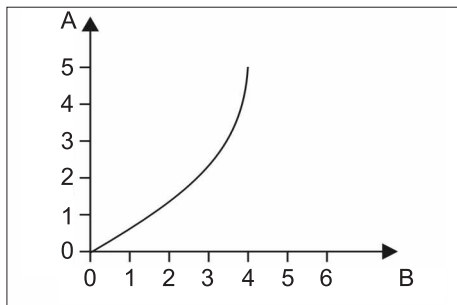
- ➔ Trageți maneta pistolului de stropit.



- ➔ Orientați jetul plat de spumă prin răsucirea carcasi duzelor.



→ Reglați dozarea agentului de curățare la injector.



A Reglarea

B Dozarea agentului de curățare în %

După fiecare utilizare

- Comutați dozarea agentului de curățare pe "0" la injector.
- Clătiți duza de spumă timp de două minute.

ATENȚIE

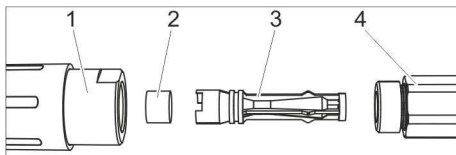
Dacă duza de spumă nu este clătită după fiecare utilizare, acest lucru poate duce la blocarea acesteia sau la o uzură accelerată.

Defecțiune

Nu se produce spumă, deși agentul de curățare este aspirat.

Cauza: Grilajul din inox din duza de spumă este lipit sau calcifiat.

Remedierea



1 Duza de spumă

2 Grilaj de inox

3 Duza Venturi

4 Suport duze

→ Deșurubați duza de spumă (SW 32) de pe suportul de duze (SW 27).

→ Îndepărtați duza Venturi.

→ Scoateți grilajul de inox.

→ Curățați grilajul de inox 10 minute în apă clocotită sau în baie de ultrasunete pe timpul nopții.

Accesorii și piese de schimb

Utilizați doar accesorii și piese de schimb originale; acestea oferă garanția unei funcționări sigure și fără defecțiuni a aparatului.

Informații referitoare la accesorii și piese de schimb se găsesc la adresa www.kaercher.com.



Pred prvým použitím Vášho zariadenia si prečítajte tento originálny návod na prevádzku, konajte podľa neho a

uschovajte ho pre neskoršie použitie alebo pre ďalšieho majiteľa zariadenia.

Ak niektoré diely chýbajú, alebo ak zistíte škody vzniknuté pri preprave, informujte o tom láskavo predajcu.

Bezpečnostné pokyny

Použitie

- Pred použitím skontrolujte, či sa prístroj a jeho pracovné vybavenie nachádzajú v riadnom stave a či je zabezpečená ich prevádzková bezpečnosť. Pokiaľ nie je stav v poriadku, nesmie sa používať.
- Na zariadení sa nesmú vykonať žiadne zmeny.

Obsluha

- Nikdy nesiahajte do vysokotlakového prúdu.
- Vysokotlakový prúd nesmerujte nikdy na ľudí alebo zvieratá.

Ochrana životného prostredia



Obalové materiály sú recyklovateľné. Obalové materiály láskavo nevyhadzujte do komunálneho odpadu, ale odovzdajte ich do zberne druhotných surovín.



Vyradené prístroje obsahujú hodnotné recyklovateľné látky, ktoré by sa mali opäť zužitkovať. Do životného prostredia sa nesmú dostať batérie, olej a iné podobné látky. Staré zariadenia preto láskavo odovzdajte do vhodnej zberne odpadových surovín.

Pokyny k zloženiu (REACH)

Aktuálne informácie o zložení nájdete na:

www.kaercher.de/REACH

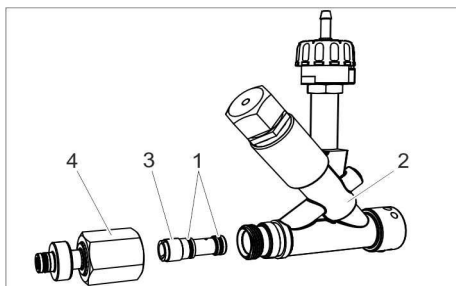
Používanie výrobku v súlade s jeho určením

- Penová súprava Foam-Set je v spojení s vysokotlakovým čističom vhodná na čistenie a dezinfekciu podláh, stien a strojov.
- Postačujúce dávkovanie primiešavaného čistiaceho prostriedku je 5%.
- Tlak vody nesmie prekročiť hodnotu 25MPa (250bar).
- Teplota vody nesmie prekročiť penivú prevádzku 50 °C.
- Príetok vody musí byť najmenej 500 l/h (8,3 l/min).
- Vysokotlaková hadica nemá byť dlhšia ako 15 m.
- Používanie chlóralkalických čistiacich prostriedkov spôsobuje príliš veľké opotrebovanie zariadenia.

Montáž

Montáž vstrekača

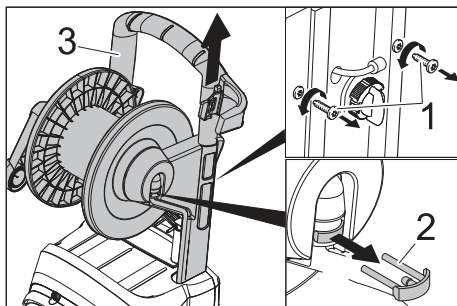
- Vstrekač nasáva čistiaci prostriedok a primiešava ho do prúdu vody.
- Sací účinok vzniká len vtedy, keď je v penovej dýze zabudovaná priložená kruhová tryska.
- ➔ Vypnite vysokotlakový čistič.
- ➔ Vypnite prívod el. prúdu a vody.
- ➔ Ručnú striekáciu pištoľ používajte tak dlho, až v prístroji nie je žiadny tlak.



- 1 O-kružok
- 2 Vstrekač
- 3 Vložka vstrekača
- 4 Adaptér

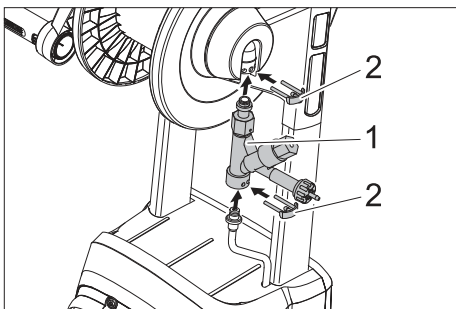
- ➔ Na vložku vstrekača nasuňte O krúžky a potrite ich tenkou vrstvou silikónového tuku.

- Vložku vstrekoваča zasuňte do vstrekoваča a pevne ručne dotiahnite plochým skrutkovačom 12x2 mm.
- Na vstrekoваč naskrutkujte adaptér a pevne dotiahnite.



- 1 Skrutka
- 2 Poistná svorka
- 3 Posuvná rukoväť

- Vyskrutkujte skrutky.
- Poistnú svorku vyťahnite.
- Posuvné rameno vyťahnite smerom hore.

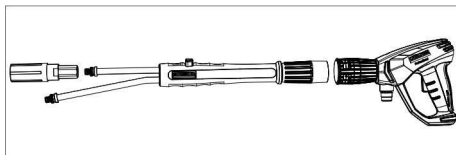


- 1 Vstrekoваč
- 2 Poistná svorka

- Vstrekoваč zasuňte do zariadenia.
- Posuvné rameno zasúvajte smerom dole dovtedy, kým vstrekoваč nesedí v prípojke bubna hadice.
- Nasadte obidve poistné svorky.
- Skrutku opäť zaskrutkujte a utiahnite.

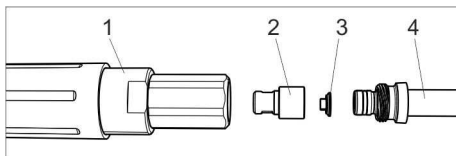
Montáž prepínateľnej trysky (len sada Inno-Foam-Set)

- Z ručnej striekacej pištole odskrutkujte sériovo dodávanú trysku.



- Na ručnú striekaciu pištoľ namontujte prepínateľnú trysku.
- Na dlhú rúrku prepínateľnej trysky namontujte sériovo dodávanú vysokotlakovú dýzu.

Montáž dýzy na penu



- 1 Penová dýza
- 2 Vysokotlaková kruhová dýza
- 3 Tvarovka
- 4 Tryska/prepínateľná tryska

- Tvarovku umiestnite do dýzy s kruhovým prúdom (dbajte na zarovnanie).
- Dýzu s tvarovkou vsaďte do dýzy na penu.
- Inno-Foam-Set: Predbežne namontovanú dýzu na penu naskrutkujte na krátku rúrku prepínateľnej trysky. Easy-Foam-Set: Predbežne namontovanú dýzu na penu naskrutkujte namiesto vysokotlakovej dýzy na trysku.
- Dýzu na penu pevne dotiahnite pomocou vidlicového kľúča 27.

Odporúčané čistiace prostriedky

RM 57 ASF

Penový čistiaci prostriedok, neutrálny
Penový čistiaci prostriedok pre slabé znečistenia s obsahom tukov, olejov a bielkovín.

RM 58 ASF

Penový čistiaci prostriedok, alkalický
Penový čistiaci prostriedok na čistenie obkladačiek, kachličiek a nádrží.

RM 59 ASF

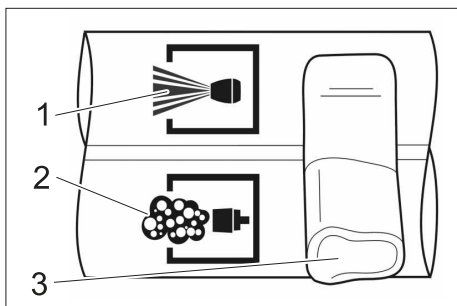
Penový čistiaci prostriedok, kyslý
Penový čistiaci prostriedok na čistenie obkladačiek, povrchov z ušľachtilej ocele a nádrží.

RM 735

Dezinfekčné prostriedky
Neutrálny dezinfekčný prostriedok, baktericídny / fungicídny / viricídny.

Prevádzka

- ➔ Saciu hadicu zaveste na vstrekač v nádrži na čistiaci prostriedok.
- ➔ Vysokotlakový čistič uveďte obvyklým spôsobom do chodu.



- 1 Vysoký tlak
- 2 Pena
- 3 Páka

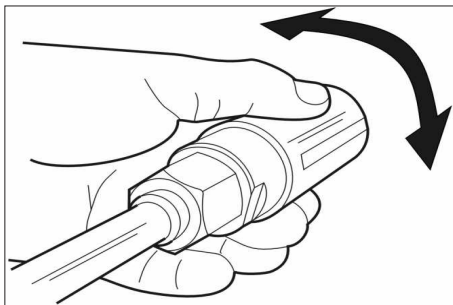
- ➔ Inno-Foam-Set: Páku prepínateľnej trysky prestavte do polohy pre penu.

Upozornenie:

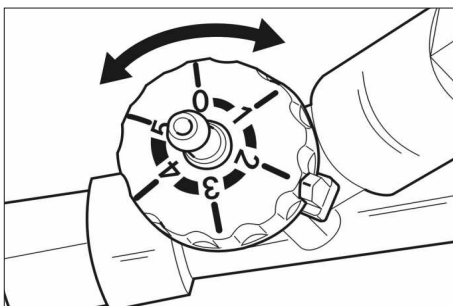
Pri použití servo tlakovej pištole nastavte maximálne množstvo vody.

Súprava Inno-Foam-Set: Páku na prepínateľnej prúdovej dýze vždy uveďte do koncovnej polohy.

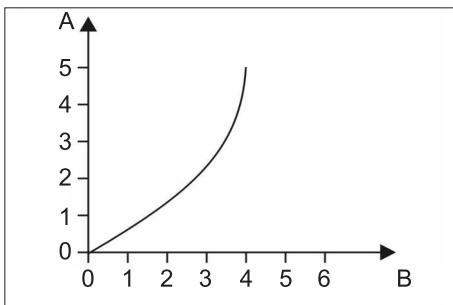
- ➔ Potiahnite páku ručnej striekacej pištole.



- ➔ Plochý prúd peny vyrovnajte pootočením puzdra dýzy.



- ➔ Na vstrekači nastavte dávkovanie čistiaceho prostriedku.



- A Nastavenie
- B Dávkovanie čistiaceho prostriedku v %

Po každom použití

- Dávkovanie čistiaceho prostriedku na vstrekači nastavte na hodnotu "0".
- Dýzu na penu vyplachujte 2 minúty do čista.

POZOR

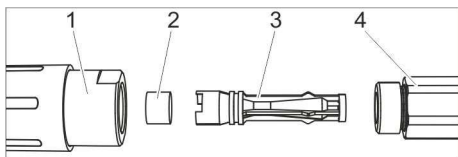
Ak penovú dýzu po použití neprepláchnete, tak môže dôjsť k jej zalepeniu alebo intenzívnejšiemu opotrebeniu.

Porucha

Nevytvára sa žiadna pena napriek tomu, že je nasávaný čistiaci prostriedok.

Príčina: Mriežka z nehrdzavejúcej ocele v dýze na penu je zalepená alebo zväpnená.

Odstránenie



- 1 Penová dýza
- 2 Mriežka z nehrdzavejúcej ocele
- 3 Venturiho dýza
- 4 Nosič dýzy

- Penovú dýzu (32) odskrutkujte z nosiča dýzy (27).
- Odoberte Venturiho dýzu.
- Vyberte mriežku z nehrdzavejúcej ocele.
- Vyčistite mriežku z nehrdzavejúcej ocele tak, že ju necháte 10 minút vo vriacej vode alebo cez noc v ultrazvukovom kúpeli.

Príslušenstvo a náhradné diely

Používajte len originálne príslušenstvo a originálne náhradné diely, pretože zaručujú bezpečnú a bezporuchovú prevádzku prístroja.

Informácie o príslušenstve a náhradných dieloch nájdete na stránke www.kaercher.com.



Prije prve uporabe svojega uređaja pročitajte ove originalne upute za rad, postupajte prema njima i sačuvajte ih za kasniju uporabu ili za sljedećeg vlasnika. U slučaju nedostatka dijelova ili transportnih oštećenja odmah se obratite svome prodavaču.

Sigurnosni napuci

Primjena

- Prije uporabe provjerite je li stroj sa svojim radnim komponentama u ispravnom stanju i siguran za rad. Ako stanje nije besprijekorno, ne smije se upotrebljavati.
- Na stroju se ne smiju vršiti nikakve izmjene.

Rukovanje

- Nikada ne posežite za visokotlačnim mlazom.
- Nikada ne usmjeravajte visokotlačni mlaz na ljude ili životinje.

Zaštita okoliša



Materijali ambalaže se mogu reciklirati. Molimo Vas da ambalažu ne odlažete u kućne otpatke, već ih predajte kao sekundarne sirovine.



Stari uređaji sadrže vrijedne materijale koji se mogu reciklirati te bi ih stoga trebalo predati kao sekundarne sirovine. Baterije, ulje i slični materijali ne smiju dospjeti u okoliš. Stoga Vas molimo da stare uređaje zbrinete preko odgovarajućih sabirnih sustava.

Napomene o sastojcima (REACH)

Aktualne informacije o sastojcima možete pronaći na stranici:

www.kaercher.de/REACH

Namjensko korištenje

- Foam-set je namijenjen čišćenju i dezinfekciji podnih i zidnih površina te

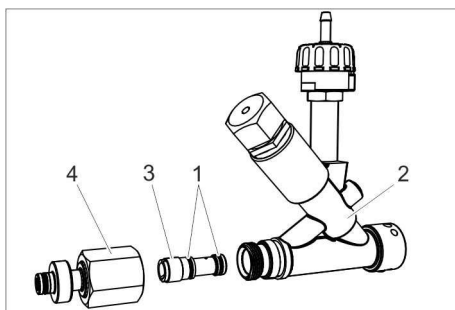
strojeva u spoju s visokotlačnim čistačem.

- Dovoljno je dodati 5% sredstva za pranje.
- Tlak vode ne smije premašiti 25 MPa (250 bara).
- Pri radu s pjenom temperatura vode ne smije premašiti 50°C.
- Protok vode mora iznositi najmanje 500 lit./h (8,3 lit./min).
- Visokotlačno crijevo ne smije biti duže od 15 m.
- Primjena kloroalkalnih sredstava za pranje dovodi do povećanog habanja uređaja.

Montaža

Montiranje ubrizgavača

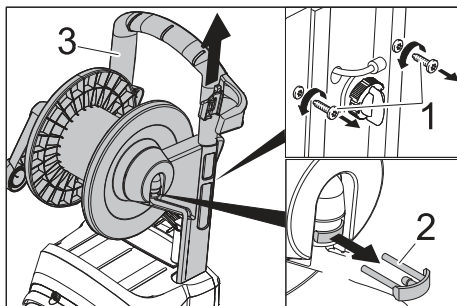
- Ubrizgavač usisava sredstvo za pranje i miješa ga s mlazom vode.
- Do usisavanja dolazi samo kada je priložena sapnica za kružni mlaz ugrađena u sapnicu za pjenu.
- Isključite visokotlačni čistač.
- Prekinite dovod struje i vode.
- Pritiskajte ručnu prskalicu sve dok se stroj u potpunosti ne rastlači.



- 1 O-prsten
- 2 Ubrizgavač
- 3 Umetak ubrizgavača
- 4 Adapter

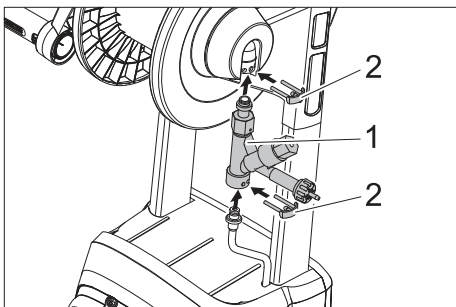
- Stavite O-prstene na umetak ubrizgavača te ih premažite tankim slojem silikonske masti.

- Ugurajte umetak u ubrizgavač te ga čvrsto pritegnite plosnatim izvijačem 12x2 mm.
- Zavijte prilagodnik na ubrizgavač i čvrsto ga pritegnite.



- 1 Vijak
- 2 Sigurnosna kopča
- 3 Potisna ručica

- Odvijte vijke.
- Izvucite sigurnosnu kopču.
- Potisnu ručku povucite prema gore.

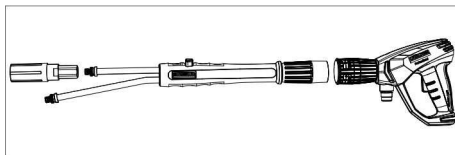


- 1 Ubrizgavač
- 2 Sigurnosna kopča

- Umetnite ubrizgavač u uređaj.
- Gurnite potisnu ručku prema dolje dok ubrizgavač ne nasjedne u priključak bubnja za namatanje crijeva.
- Umetnite obje sigurnosne kopče.
- Ponovo umetnite i zategnite vijke.

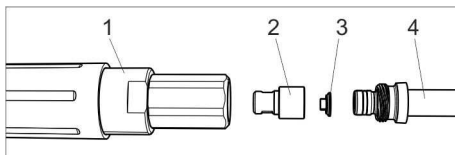
Montaža prespojive cijevi za prskanje (samo Inno-Foam-set)

- Serijsku cijev za prskanje odvijte od ručne prskalice.



- Montirajte prespojivu cijev za prskanje na ručnu prskalicu.
- Serijsku visokotlačnu mlaznicu montirajte na dugački dio prespojive cijevi za prskanje.

Montaža sapnice za pjenu



- 1 Sapnica za pjenu
- 2 Sapnica za kružni mlaz
- 3 Profil
- 4 Cijev za prskanje/prespojiva cijev za prskanje

- Položite profil u sapnicu za kružni mlaz (obratite pozornost na usmjerenost).
- Umetnite sapnicu za kružni mlaz zajedno s profilom u sapnicu za pjenu.
- Inno-Foam-set: Prethodno montiranu sapnicu za pjenu zavijte na kratak dio prespojive cijevi za prskanje. Easy-Foam-set: Prethodno montiranu sapnicu za pjenu zavijte na cijev za prskanje umjesto visokotlačne mlaznice.
- Viličastim ključem SW 27 zategnite sapnicu za pjenu.

Preporučena sredstva za pranje

RM 57 ASF

Neutralno pjenušavo sredstvo za pranje
Pjenušavo sredstvo za čišćenje blagih onečišćenja kao i prljavštine koja sadrži masti, ulja i bjelančevine.

RM 58 ASF

Alkalno pjenušavo sredstvo za pranje
Pjenušavo sredstvo za pranje keramičkih i kamenih pločica i kontejnera.

RM 59 ASF

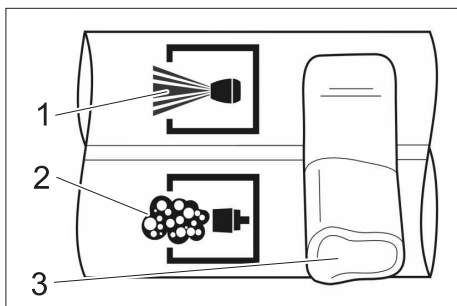
Kiselu pjenušavo sredstvo za pranje
Pjenušavo sredstvo za pranje keramičkih pločica, površina od plemenitog čelika i kontejnera.

RM 735

Dezinfekcijsko sredstvo
Neutralno dezinfekcijsko sredstvo, baktericidno / fungicidno / virucidno.

U radu

- ➔ Objesite usisnu cijev na ubrizgavaču u spremnik sa sredstvom za pranje.
- ➔ Pokrenite visokotlačni čistač na uobičajeni način.



- 1 Visoki tlak
- 2 Pjena
- 3 Poluga

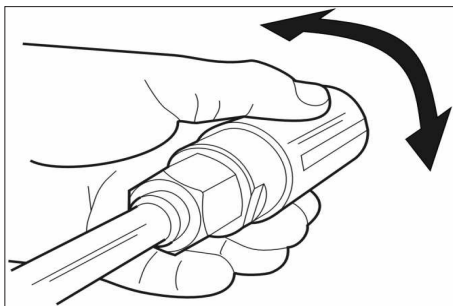
- ➔ Inno-Foam-set: Polugu prespojive cijevi za prskanje postavite u položaj "Pjena".

Napomena:

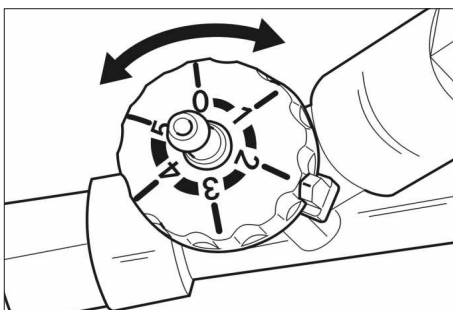
Koristite li prskalicu servopress, namjestite količinu vode na najveću moguću.

Inno-Foam-set: Polugu na prespojivoj cijevi za prskanje uvijek postavite u krajnji položaj.

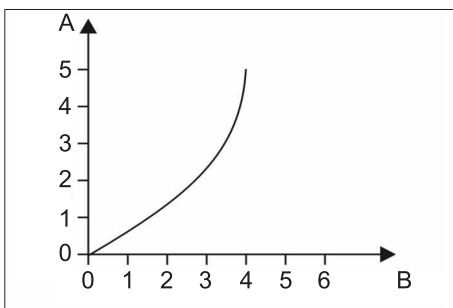
- ➔ Povucite polugu ručne prskalice.



- ➔ Usmjerite plosnati mlaz pjene zakretanjem kućišta sapnice.



- ➔ Namjestite doziranje sredstva za pranje na ubrizgavaču.



- A Postavke
B Doziranje sredstva za pranje u %

Nakon svake primjene

- Vratite doziranje sredstva za pranje na ubrizgavaču na "0".
- Ispirite sapnicu za pjenu u trajanju od 2 minute.

PAŽNJA

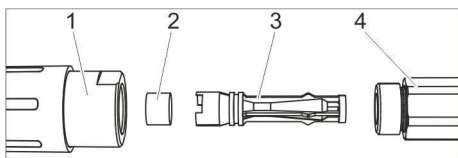
Ne isperite li se sapnica za pjenu nakon upotrebe, to može dovesti do sljepljivanja ili povećanog trošenja.

Smetnja

Pjena se ne stvara, iako se sredstvo za pranje usisava.

Uzrok: Mrežica od plemenitog čelika u sapnici za pjenu je sljepljena ili je ovapnila.

Otklanjanje



- 1 Sapnica za pjenu
 - 2 Mrežica od plemenitog čelika
 - 3 Venturijeva sapnica
 - 4 Nosač sapnice
- Odvijte sapnicu za pjenu (SW 32) s nosača (SW 27).
 - Izvadite Venturijevu sapnicu.
 - Izvucite mrežicu od plemenitog čelika van.
 - Mrežicu od plemenitog čelika čistite 10 minuta u ključajućoj vodi ili je preko noći držite u ultrazvučnoj kupki.

Pribor i pričuvni dijelovi

Upotrebjavajte samo originalni pribor i originalne rezervne dijelove, oni jamče za siguran rad uređaja bez smetnji.

Informacije o priboru i rezervnim dijelovima možete pronaći na www.kaercher.com.



Pre prve upotrebe vašeg uređaja pročitajte ovo originalno uputstvo za rad, postupajte u skladu sa njim i sačuvajte ga za kasniju upotrebu ili za sledećeg vlasnika.

Ako otkrijete nedostatak delova ili transportna oštećenja, molimo Vas da o tome obavestite svog prodavca.

Sigurnosne napomene

Primena

- Pre uporabe proverite da li je uređaj sa svojim radnim komponentama u ispravnom stanju i siguran za rad. Ako stanje nije besprekorno, ne sme se upotrebljavati.
- Na uređaju se ne smeju vršiti nikakve izmene.

Rukovanje

- Nikada nemojte zahvatati u mlaz pod visokim pritiskom.
- Nikada ne usmeravajte mlaz visokog pritiska na ljude ili životinje.

Zaštita čovekove okoline



Ambalaža se može ponovo preraditi. Molimo Vas da ambalažu ne bacate u kućne otpatke nego da je dostavite na odgovarajuća mesta za ponovnu preradu.



Stari uređaji sadrže vredne materijale sa sposobnošću recikliranja i treba ih dostaviti za ponovnu preradu. Baterije, ulje i slične materije ne smeju dospeti u čovekovu okolinu. Stoga stare uređaje odstranjujte preko primerenih sabirnih sistema.

Napomene o sastojcima (REACH)

Aktuelne informacije o sastojcima možete pronaći na stranici:

www.kaercher.de/REACH

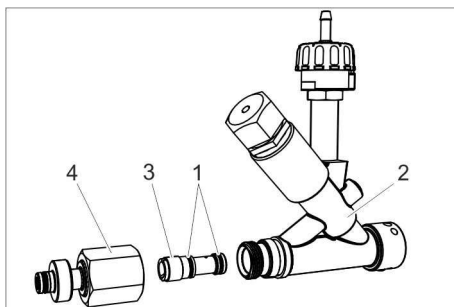
Namensko korišćenje

- Foam-set je prikladan za čišćenje i dezinfekciju podnih i zidnih površina kao i mašina u sklopu sa visokopritisnim uređajima za čišćenje.
- Dovoljno je dodati 5% deterdženta.
- Pritisak vode ne sme da bude veći od 25 MPa (250 bara).
- Pri radu sa penom temperatura vode ne sme prekoračiti 50°C.
- Protok vode mora da iznosi najmanje 500 lit./h (8,3 lit./min).
- Crevo visokog pritiska ne sme da bude duže od 15 m.
- Upotreba hlороalkalnih deterdženata dovodi do povećanog habanja uređaja.

Montaža

Montiranje injektora

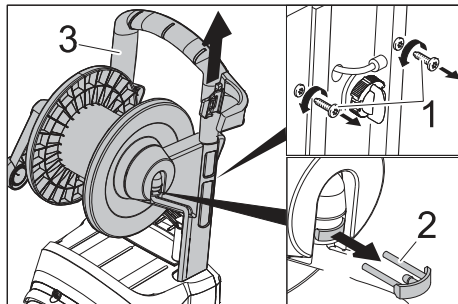
- Injektor usisava deterdžent i meša ga sa mlazom vode.
- Do usisavanja dolazi samo kada je priloženi nastavak za kružni mlaz ugrađen u mlaznicu za penu.
- Isključite visokopritisni uređaj za čišćenje.
- Prekinite dovod struje i vode.
- Pritiskajte ručnu prskalicu sve dok se uređaja u potpunosti ne ispusti pritisak.



- 1 O-prsten
- 2 Injektor
- 3 Umetak injektora
- 4 Adapter

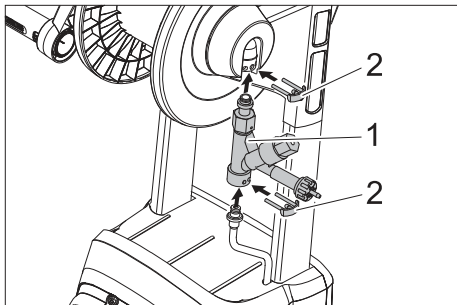
- Stavite O-prstene na umetak injektora pa ih premažite tankim slojem silikonske masti.

- Ugurajte umetak u injektor pa ga čvrsto zategnite pljosnatim odvijačem 12x2 mm.
- Zavijte adapter na injektor i čvrsto ga zategnite.



- 1 Zavrtnaj
- 2 Sigurnosna kopča
- 3 Potisna ručica

- Odvijte zavrtnje.
- Izvucite sigurnosnu kopču.
- Potisnu ručku povucite uvis.

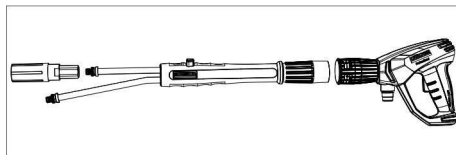


- 1 Injektor
- 2 Sigurnosna kopča

- Umetnite injektor u uređaj.
- Gurnite potisnu ručku na dole dok se injektor ne uglati u priključak doboša za namotavanje creva.
- Umetnite obe sigurnosne kopče.
- Ponovo umetnite i zategnite zavrtnje.

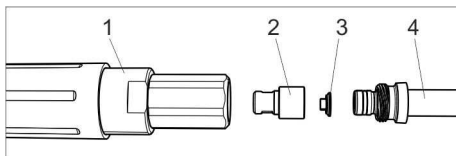
Montaža prespojive cevi za prskanje (samo Inno-Foam-set)

- Serijsku cev za prskanje odvijte od ručne prskalice.



- Montirajte prespojivu cev za prskanje na ručnu prskalicu.
- Serijsku mlaznicu visokog pritiska montirajte na dugački deo prespojive cevi za prskanje.

Montaža mlaznice za penu



- 1 Mlaznica za penu
- 2 Nastavak za kružni mlaz
- 3 Profilni deo
- 4 Cev za prskanje/prespojiva cev za prskanje

- Profilni deo staviti u nastavak za kružni mlaz (obratiti pažnju na usmerenost).
- Umetnite nastavak za kružni mlaz zajedno sa profilnim delom u mlaznicu za penu.
- Inno-Foam-set: Prethodno montiranu mlaznicu za penu zavijte na kratak deo prespojive cevi za prskanje. Easy-Foam-set: Prethodno montiranu mlaznicu za penu zavijte na cev za prskanje umesto mlaznice visokog pritiska.
- Račvastim ključem SW 27 zategite mlaznicu za penu.

Preporučeni deterdženti

RM 57 ASF

Neutralni penušavi deterdžent
Penušavo sredstvo za čišćenje blagih zaprljanja kao i prljavštine koja sadrži masti, ulja i belančevine.

RM 58 ASF

Alkalni penušavi deterdžent
Penušavo sredstvo za čišćenje keramičkih i kamenih pločica i kontejnera.

RM 59 ASF

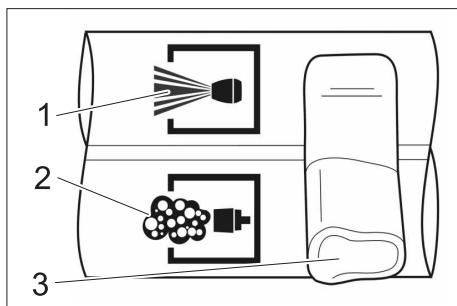
Kiseli penušavi deterdžent
Penušavo sredstvo za čišćenje keramičkih pločica, površina od plemenitog čelika i kontejnera.

RM 735

Dezinfekciono sredstvo
Neutralno dezinfekciono sredstvo, baktericidno / fungicidno / virucidno.

Rad

- ➔ Zakačite usisnu cev na injektoru u posudu sa deterdžentom.
- ➔ Pokrenite visokopritisni uređaj za čišćenje na uobičajeni način.



- 1 Visok pritisak
- 2 Pena
- 3 Poluga

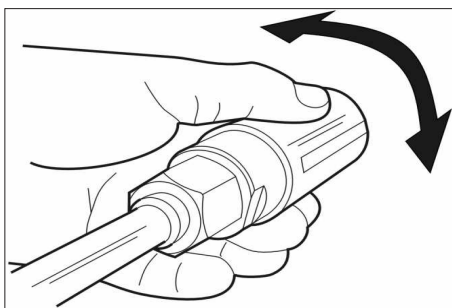
- ➔ Inno-Foam-set: Polugu prespojive cevi za prskanje stavite u položaj "Pena".

Napomena:

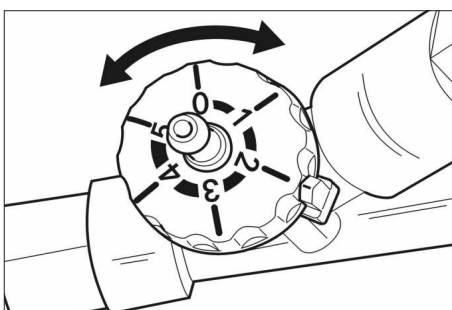
Ukoliko koristite prskalicu Servopress, količinu vode podesite na najveću moguću.

Inno-Foam komplet: Polugu na prespojivoj cevi za prskanje uvek postaviti u krajnji položaj.

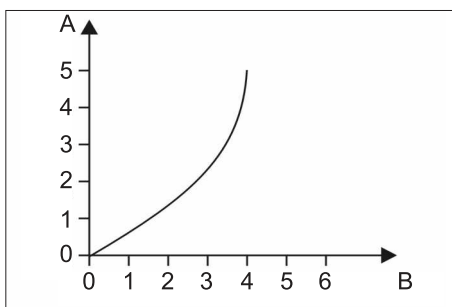
- ➔ Povucite polugu ručne prskalice.



- ➔ Plijosnati mlaz pene se usmerava okretanjem kućišta mlaznice.



- ➔ Podesite doziranje deterdženta na injektoru.



- A Postavka
- B Doziranje deterdženta u %

Nakon svake primene

- Vratite doziranje deterdženta na injektoru na "0".
- Ispirajte mlaznicu za penu u trajanju od 2 min.

PAŽNJA

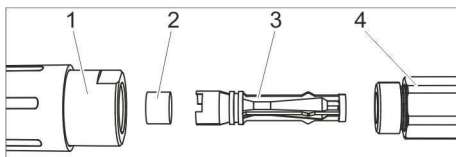
Ukoliko se mlaznica za penu ne ispere nakon upotrebe, to može dovesti do slepljivanja ili pojačanog habanja.

Smetnja

Pena se ne stvara, iako se deterdžent usisava.

Uzrok: Mrežica od plemenitog čelika u mlaznici za penu je slepljena ili se na njoj nataložio kamenac.

Otklanjanje



- 1 Mlaznica za penu
- 2 Mrežica od plemenitog čelika
- 3 Venturijeva mlaznica
- 4 Nosač mlaznice

- Odvijte mlaznicu za penu (SW 32) sa nosača (SW 27).
- Izvadite Venturijevu mlaznicu.
- Izvucite mrežicu od plemenitog čelika.
- Mrežicu od plemenitog čelika čistite 10 minuta u vrijućoj vodi ili je preko noći držite u ultrazvučnoj kupki.

Pribor i rezervni delovi

Koristite samo originalni pribor i originalne rezervne delove, oni pružaju garanciju za bezbedan i nesmetan rad uređaja.

Informacije o priboru i rezervnim delovima možete pronaći na www.kaercher.com.



Преди първото използване на Вашия уред прочетете това оригинално упътване за работа, действайте според него и го запазете за по-късно използване или за следващия притежател. Ако липсват части или ако има щети, нанесени при транспортирането, се свържете с търговеца, продал Ви уреда.

Указания за безопасност

Употреба

- Уредът с приспособленията за работа преди използване да се провери за безупречно състояние и експлоатационна сигурност. Ако уредът не е в отлично състояние, използването му е забранено.
- По уреда не трябва да се предприемат промени.

Обслужване

- Никога не бъркайте в струята под високо налягане.
- Струята под високо налягане да не се насочва към хора или животни.

Опазване на околната среда



Опаковъчните материали могат да се рециклират. Моля не хвърляйте опаковките при домашните отпадъци, а ги предайте на вторични суровини с цел повторна употреба.



Старите уреди съдържат ценни материали, подлежащи на рециклиране, които могат да бъдат употребени повторно. Батерии, масла и подобни на тях не бива да попадат в околната среда. Поради това моля отстранявайте старите уреди, използвайки подходящи за целта системи за събиране.

Указания за съставките (REACH)

Актуална информация за съставките ще намерите на:

www.kaercher.de/REACH

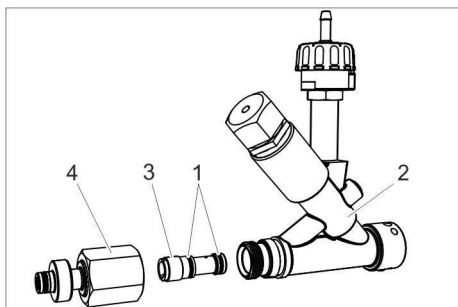
Употреба по предназначение

- Комплектът за пяна е за почистване и дезинфекциране на подови, стени повърхности и машини във връзка с уред за почистване с високо налягане.
- Достатъчно е дозиране на почистващо средство от 5%.
- Налягането на водата не бива да надвишава 25 МРа (250 bar).
- Температурата на водата не бива да надвишава 50 °С.
- Протичането на водата трябва да възлиза на минимум 500 л/ч (8,3 л/мин).
- Маркучът за работа под налягане не трябва да бъде по-дълъг от 15 м.
- Използването на хлор-алкални почистващи средства води до повишено износване на уреда.

Монтаж

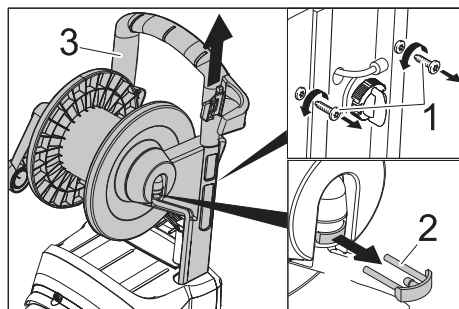
Монтиране на инжектор

- Инжекторът засмуква почистващо средство и го смесва с водната струя.
- Смукателният ефект се получава само, когато приложената дюза за кръгла струя е монтирана в дюзата за пяна.
- ➔ Изключете почистващата машина.
- ➔ Прекъсване на подаването на ток и вода.
- ➔ Задействайте пистолета за пръскане на ръка, докато уреда остане без налягане.



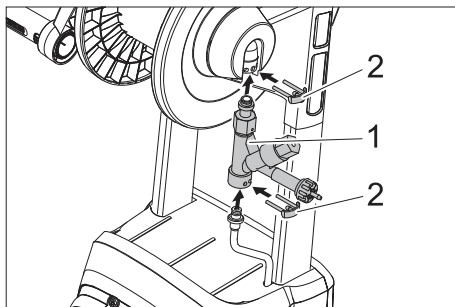
- 1 Кръгло уплътнение
- 2 Инжектор
- 3 Вложка на инжектор
- 4 Адаптер

- ➔ Избутайте кръглите уплътнения от вложката на инжектора и намажете тънко със силиконова смазка.
- ➔ Пъхнете вложката на инжектора в инжектора и затегнете на ръка с отвертка за плоски винтове 12x2 мм.
- ➔ Завинтете адаптер на инжектора и затегнете.



- 1 Винт
- 2 Предпазна скоба
- 3 Плъзгаща скоба

- ➔ Развийте винтовете.
- ➔ Извадете предпазната скоба.
- ➔ Издърпайте плъзгащата скоба нагоре.

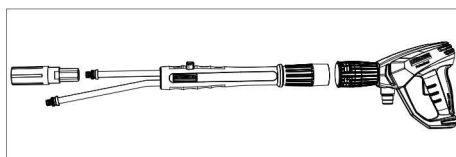


- 1 Инжектор
- 2 Предпазна скоба

- ➔ Поставете инжектора в уреда.
- ➔ Избутайте плъзгащата скоба надолу, докато инжекторът застане в присъединяването на барабана за маркуча.
- ➔ Поставете двете предпазни скоби.
- ➔ Винтовете отново да се завият и да се затегнат.

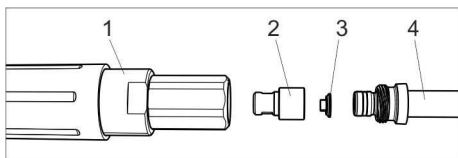
Монтирайте тръба за разпръскване с възможност за превключване (само комплект Inno-Foam)

- ➔ Развийте серийната тръба за разпръскване от пистолета за ръчно пръскане.



- ➔ Монтирайте тръбата за разпръскване с възможност за превключване на пистолета за ръчно пръскане.
- ➔ Серийната доза високо налягане монтирайте на дългата тръба на тръбата за разпръскване с възможност за превключване.

Монтиране на дюзата за пяна



- 1 Дюза за пяна
- 2 Дюза за кръгла струя
- 3 Фасонна част
- 4 Тръба за разпръскване/Тръба за разпръскване с възможност за превключване

- Поставете фасонната част в дюзата за кръгла струя (внимавайте за центрирането).
- Дюзата с фасонната част поставете в дюзата за пяна.
- Комплект Inno-Foam: Предварително монтираната дюза за пяна завинтете на късата тръба на тръбата за разпръскване с възможност за превключване.

Комплект Easy-Foam: Предварително монтираната дюза за пяна завинтете на тръбата за разпръскване на мястото на дюзата под високо налягане.

- Дюзата за пяна затигнете с гаечен ключ SW 27.

Препоръчителни почистващи средства

RM 57 ASF

Почистваща пяна, неутрална
Пенливо почистващо средство за леки, съдържащи мазнини, масла и белтъчини замърсявания.

RM 58 ASF

Почистваща пяна, алкална
Пенливо почистващо средство за почистване на плочки, кахлени плочки и контейнери.

RM 59 ASF

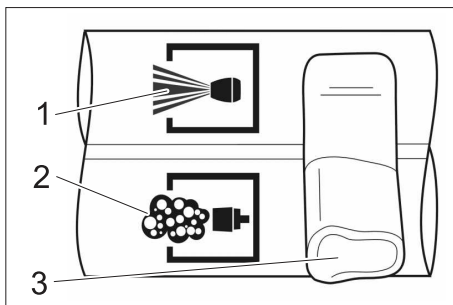
Почистваща пяна, кисела
Пенливо почистващо средство за почистване на плочки, повърхности от благородна стомана и контейнери.

RM 735

Дезинфекционно средство
Неутрално дезинфекционно средство против образуване на бактерии / плесени / вируси.

Експлоатация

- Смукателния маркуч да се закачи на инжектора в тубата за почистващо средство.
- Уредът за почистване с високо налягане да се пусне в експлоатация както обикновено.



- 1 Високо налягане
- 2 Пяна
- 3 Лост

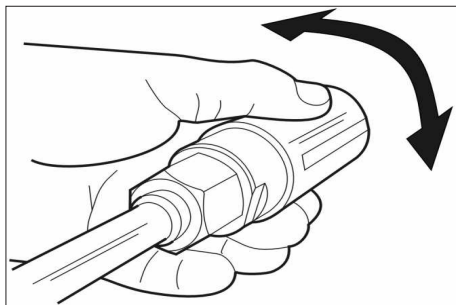
- Комплект Inno-Foam: Лоста на тръбата за разпръскване с възможност за разпръскване да се постави на пяна.

Указание:

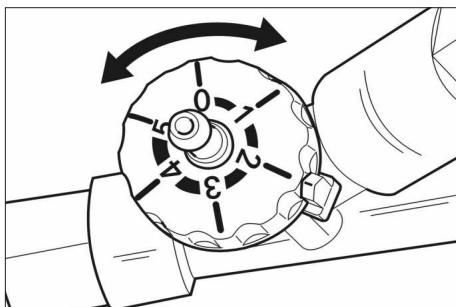
При използване на пистолет със сервопритискане настройте максимално количество на водата.

Комплект Inno-Foam: Винаги поставяйте лоста на тръбата за разпръскване с възможност за превключване в крайно положение.

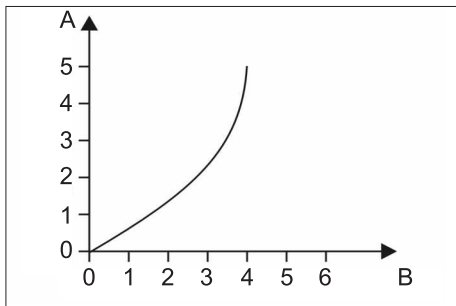
- Издърпайте лоста на пистолета за ръчно пръскане.



- ➔ Насочвайте плоската струя с пена посредством завъртане на корпуса на дюзата.



- ➔ Настройте дозирането на почистващо средство на инжектора.



- A Настройка
- B Дозиране на почистващото средство в %

След всяка употреба

- ➔ Настройте дозиране почистващо средство на инжектора на „0“.
- ➔ Дюзата за пена плакнете в продължение на 2 минути.

ВНИМАНИЕ

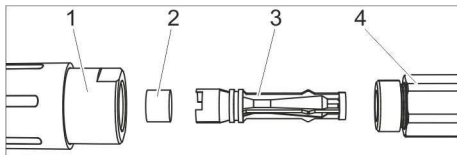
Ако дюзата за пена не се изплакне след употреба, може да се стигне до залепвания или повишено износване.

Неизправност

Не се произвежда пена, въпреки че се засмуква почистващо средство.

Причина: Решетката от благородна стомана в дюзата за пене е залепнала или има котлен камък.

Отстраняване



- 1 Дюза за пена
- 2 Решетка от благородна стомана
- 3 Дюза на Вентури
- 4 Носач на дюзата

- ➔ Дюза за пена (SW 32) да се развие от носача на дюзата (SW 27).
- ➔ Да се свали дюзата на Вентури.
- ➔ Да се извади решетката от благородна стомана.
- ➔ Решетката от благородна стомана да се почисти във вряща вода или да се остави през нощта в ултразвукова баня.

Принадлежности и резервни части

Използвайте само оригинални аксесоари и оригинални резервни части, по този начин осигурявате безопасната и безпроблемна експлоатация на уреда. Можете да намерите информация за аксесоари и резервни части на www.kaercher.com.



Enne seadme esmakordset kasutuselevõttu lugege läbi originaalkasutusjuhend, toimige sellele vastavalt ja hoidke see hilisema kasutamise või uue omaniku tarbeks alles.
Puuduvate osade või transpordikahjustuste korral palume teavitada müüjat.

Ohutusalsed märkused

Kasutamine

- Enne kasutamist tuleb kontrollida seadme ja selle tööks vajalikke seadiste seisundit ja töökindlust. Juhul kui seisund ei ole laitmatu, ei tohi seadet või tarvikut kasutada.
- Seadme juures ei tohi teha mingeid muudatusi.

Käsitsemine

- Ärge kunagi sirutage kätt kõrgsurvejoa sisse.
- Ärge kunagi suunake kõrgsurvejuga inimestele ega loomadele.

Keskkonnakaitse



Pakendmaterjalid on taaskasutatavad. Palun ärge visake pakendeid majapidamisprahi hulka, vaid suunake need taaskasutusse.



Vanad seadmed sisaldavad taaskasutatavaid materjale, mis tuleks suunata taaskasutusse. Patareid, õli ja muud sarnased ained ei tohi jõuda keskkonda. Seetõttu palume vanad seadmed likvideerida vastavate kogumissüsteemide kaudu.

Märkusi koostisainete kohta (REACH)

Aktuaalse info koostisainete kohta leiate aadressilt:

www.kaercher.de/REACH

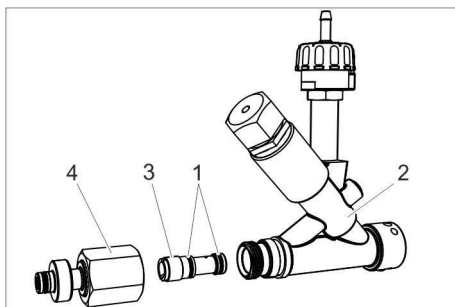
Sihipärane kasutamine

- Vahukomplekt sobib põrandapindade, seinapindade ja masinate puhastamiseks ning desinfitseerimiseks ühenduses kõrgsurvepesuriga.
- Piisab puhastusvahendi 5% doseerimisest.
- Veesurve ei tohi ületada 25 MPa (250 baari).
- Veetemperatuur ei tohi vahurežiimil töötades ületada 50 °C.
- Vee läbivool peab olema vähemalt 500 l/h (8,3 l/min).
- Kõrgsurvevoolik ei tohi olla pikem kui 15 m.
- Kloor-leeliseliste puhastusvahendite kasutamine põhjustab masina kiiremat kulumist.

Montaaž

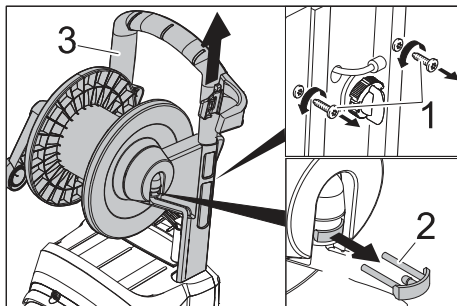
Pihusti paigaldamine

- Pihusti imeb sisse puhastusvahendit ja lisab selle veejoale.
- Imitoime tekkitab ainult siis, kui vahudüüsi on paigaldatud juuresolev ümardüüs.
- ➔ Lülitage kõrgsurvepesur välja.
- ➔ Katkestage voolu- ja veevarustus.
- ➔ Vajutage pesupüstolit, kuni seade on survevaba.



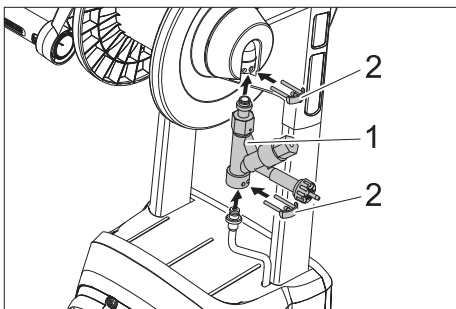
- 1 O-tihend
- 2 Pihusti
- 3 Injektorielement
- 4 Adapter

- ➔ Lükake O-tihendid injektorielemendile ja määrige õhukeselt silikoonrasvaga kokku.
- ➔ Lükake injektorielement injektorisse ja keerake 12x2 lamekruvikeerajaga kinni.
- ➔ Kruvige injektorile adapter ja keerake kinni.



- 1 Kruvi
- 2 Kinnitusklamber
- 3 Tõukesang

- ➔ Keerake kruvid välja.
- ➔ Tõmmake kinnitusklamber välja.
- ➔ Tõmmake tõukesanga üles.

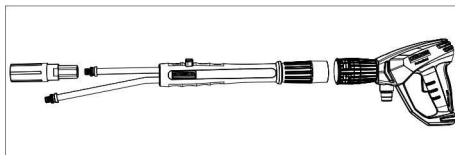


- 1 Pihusti
- 2 Kinnitusklamber

- ➔ Pange injektor seadmesse.
- ➔ Lükake tõukesang alla, kuni injektor on voolikutrumli ühenduses.
- ➔ Pange kohale kaks kinnitusklambrit.
- ➔ Keerake kruvid sisse ja pingutage.

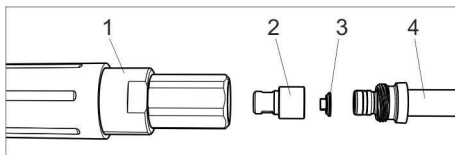
Paigaldage ümberlülitatav joatoru (ainult Inno-Foam-Set'i puhul)

- ➔ Kruvige pesupüstolilt maha seeriaviisiline joatoru.



- ➔ Paigaldage ümberlülitatav joatoru pesupüstolile.
- ➔ Paigaldage seeriaviisiline kõrgsurvedüüs ümberlülitatava joatoru pikale torule.

Vahudüüsi paigaldamine



- 1 Vahuotsik
- 2 Ümardüüs
- 3 Vormidetail
- 4 Joatoru/ümberlülitatav joatoru

- ➔ Asetage vormidetail ümardüüsi (järgige suunatust).
- ➔ Paigaldage vormidetailiga otsak vahuotsakusse.
- ➔ Inno-Foam-Set: Kruvige eelnevalt monteeritud vahudüüs ümberlülitatava joatoru lühikesele torule.
Easy-Foam-Set: Kruvige eelnevalt monteeritud vahuotsak kõrgsurveotsaku asemel joatorule.
- ➔ Pingutage vahudüüsi harkvõtmega SW 27.

Soovitavad puhastusained

RM 57 ASF

Vahtpuhasti, neutraalne
Vahtpuhastusvahend kerge, rasva-, -õli- ja valgusisaldusega mustuse kõrvaldamiseks.

RM 58 ASF

Vahtpuhasti, leeliseline
Vahtpuhastusvahend keraamiliste plaatide, kahhelkivide ja konteinerite puhastamiseks.

RM 59 ASF

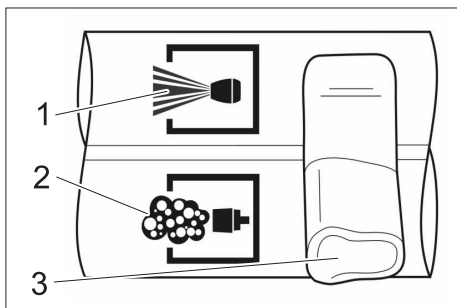
Vahtpuhasti, happeline
Vahtpuhastusvahend keraamiliste plaatide, roostevabast terasest pindade ja konteinerite puhastamiseks.

RM 735

Desinfitseeriv vahend
Neutraalne desinfitseeriv vahend, bakteritsiidne / funktsiidne / virutsiidne.

Käitamine

- ➔ Riputage imivoolik injektori juures puhastusaine kanistrisse.
- ➔ Võtke kõrgsurvepesur tavalisel viisil kasutusse.



- 1 Kõrgsurve
- 2 Vaht
- 3 Hoob

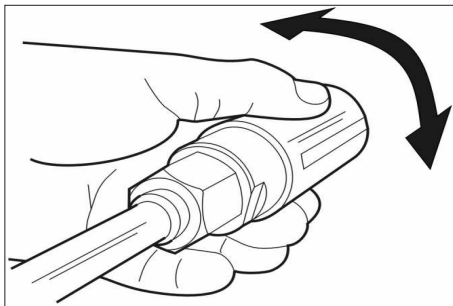
- ➔ Inno-Foam-Set: Seadke ümberlülitatava joatoru hoob vahu asendisse.

Märkus:

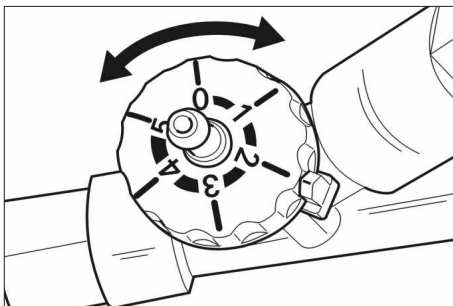
Servopress-püstolit kasutades valige maksimaalne veekogus.

Inno-Foam-Set: Viige ümberlülitataval joatorul olev hoob alati lõpp-asendisse.

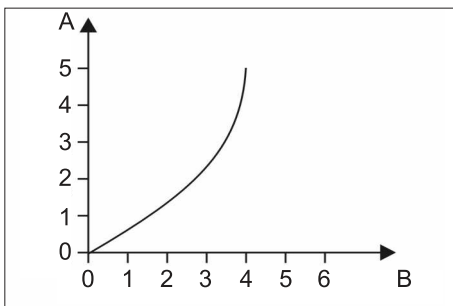
- ➔ Tõmmake pesupüstoli hooba.



- ➔ Rihtige vahu-lamejuga düüsi korpusst keerates välja.



- ➔ Reguleerige injektoril puhastusaine doseerimist.



- A Seadistus
- B Puhastusaine doseerimine (%)

Pärast iga kasutamist

- Seadke puhastusaine doseerimine injektorilt asendisse "0".
- Loputage vahudüüs 2 minuti jooksul puhtaks.

TÄHELEPANU

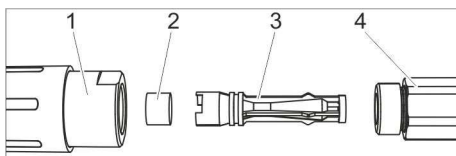
Kui vahudüüsi pärast kasutamist ei pesta, võib see põhjustada kinnikleepumise või kiirema kulumise.

Rike

Vahtu ei teki, kuigi toimub puhastusvahendi sissevõtmine.

Põhjus: Vahuotsiku roostevabast terasest rest ummistunud.

Kõrvaldamine



- 1 Vahuotsik
 - 2 Roostevabast terasest rest
 - 3 Venturi-otsik
 - 4 Otsiku alus
- Kruvige vahuotsik (SW 32) otsikualuselt (SW 27) maha.
 - Võtke venturi-otsik välja.
 - Tõmmake roostevabast terasest võre välja.
 - Puhastage roostevabast terasest võret 10 minutit keevas vees või õõtsa ultrahelianaumas.

Lisavarustus ja varuosad

Kasutage ainult originaalvarvikuid ja originaalvaruosi, mis tagavad seadme ohutu ja tõrgeteta käituse.

Tarvikute ja varuosade kohta leiate teavet aadressilt www.kaercher.com.



Pirms ierīces pirmās lietošanas reizes izlasiet šo oriģinālo lietošanas instrukciju, rīkojieties saskaņā ar to un saglabājiet to vēlākai izmantošanai vai nākamajam īpašniekam.

Trūkstošu detaļu vai pārvadāšanas laikā radušos bojājumu gadījumā, lūdzu, paziņojiet tirgotājam.

Drošības norādījumi

Lietošana

- Pirms lietošanas ir jāpārbauda aparāta un tā darba apriņķojuma pienācīgs stāvoklis un ekspluatācijas drošība. Ja to stāvoklis nav apmierinošs, tad ierīci izmantot nav atļauts.
- Aparātu nedrīkst nekādā veidā pārveidot.

Iekārtas lietošana

- Nelieciet rokas zem augstspiediena strūkļas.
- Nevērsiet augstspiediena strūkļu uz cilvēkiem vai dzīvniekiem.

Vides aizsardzība



Iepakojuma materiāli ir atkārtoti pārstrādājami. Lūdzu, neizmetiet iepakojumu kopā ar māsaimniecības atkritumiem, bet nogādājiet to vietā, kur tiek veikta atkritumu otrreizējā pārstrāde.



Nolietotās ierīces satur noderīgus materiālus, kurus iespējams pārstrādāt un izmantot atkārtoti. Baterijas, eļļa un tam līdzīgas vielas nedrīkst nokļūt apkārtējā vidē. Tādēļ lūdzam utilizēt vecās ierīces ar atbilstošu savākšanas sistēmu starpniecību.

Norādījumi par sastāvdaļām (REACH)

Jaunāko informāciju par sastāvdaļām Jūs atradīsiet:

www.kaercher.de/REACH

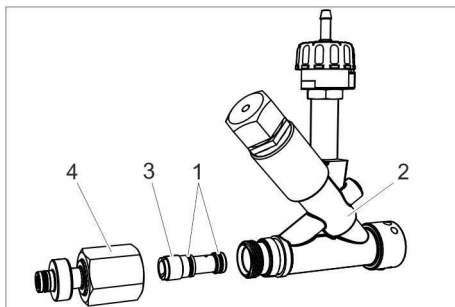
Noteikumiem atbilstoša lietošana

- Foam-Set paredzēts grīdu, sienu un mašīnu tīrīšanai un dezinfekcijai ar augstspiediena tīrīšanas ierīci.
- Tīrīšanas līdzekļa piejaukums 5% apmērā ir pietiekams.
- Ūdens spiediens nedrīkst pārsniegt 250 MPa (250 bar).
- Ūdens temperatūra, tīrot ar putām, nedrīkst pārsniegt 50 °C.
- Ūdens caurplūdei jābūt vismaz 500 l/h (8,3 l/min).
- Augstspiediena šļūtene nedrīkst būt garāka par 15 m.
- Sārmainu hlora tīrīšanas līdzekļu izmantošana rada palielinātu ierīces nodilumu.

Montāža

Inžektora montāža

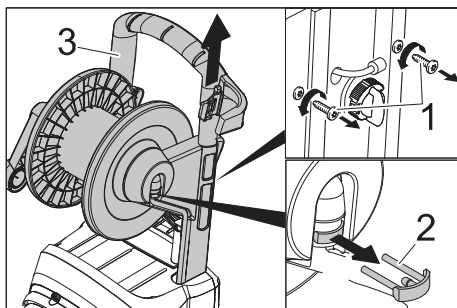
- Inžektors uzsūc tīrīšanas līdzekli un piejauc to ūdenim.
- Sūkšanas efekts tiek panākts tikai tad, ja putu sprauslā ir iebūvēta komplektā esošā apaļstrūkļas sprausla.
- ➔ Izslēdziet augstspiediena tīrīšanas ierīci.
- ➔ Pārtrauciet strāvas un ūdens padevi.
- ➔ Spiediet rokas smidzinātājpistoli, līdz ierīcē vairs nav spiediena.



- 1 Blīvgredzens
- 2 Inžektors
- 3 Inžektora ieliktnis
- 4 Adapteris

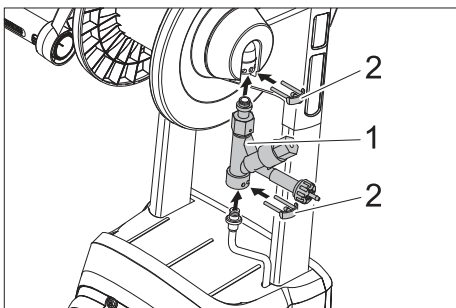
- ➔ Uzbīdīet blīvgredzenus uz inžektora ieliktni un nokļājiet ar plānu silikona ziedes kārtiņu.

- ➔ Iebīdīet inžektora ieliktni inžektorā un cieši pievelciet ar skrūvgriezi 12x2 mm.
- ➔ Uzskrūvējiet uz inžektora adapteru un pievelciet.



- 1 Skrūve
- 2 Fiksācijas skava
- 3 Vadāmais rokturis

- ➔ Izskrūvējiet skrūves.
- ➔ Izvelciet ārā fiksācijas skavu.
- ➔ Pavelciet bīdāmo rokturi uz augšu.

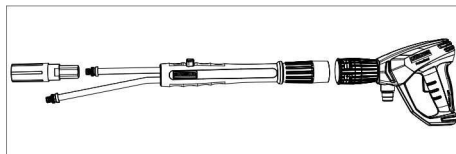


- 1 Inžektors
- 2 Fiksācijas skava

- ➔ Ievietojiet inžektoru aparātā.
- ➔ Nobīdīet bīdāmo rokturi uz leju, līdz inžektors atrodas šļūtenes uztīšanas trumuļa pieslēgumā.
- ➔ Ielieciet abas fiksācijas skavas.
- ➔ Atkal ieskrūvējiet un pievelciet skrūves.

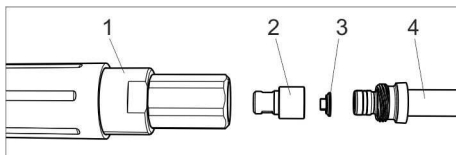
Pārslēdzamās smidzināšanas caurules montāža (tikai Inno-Foam-Set)

- ➔ Noskrūvējiet standarta smidzināšanas cauruli no rokas smidzinātājpistoles.



- ➔ Piemontējiet pārslēdzamo smidzināšanas cauruli rokas smidzinātājpistolei.
- ➔ Uzmontējiet standarta augstspiediena sprauslu pārslēdzamās smidzināšanas caurules garajai caurulei.

Putu sprauslas montāža



- 1 Putu sprausla
 - 2 Apaļstrūklas sprausla
 - 3 Formas detaļa
 - 4 Smidzināšanas caurule/pārslēdzamā smidzināšanas caurule
- ➔ Ievietojiet formas detaļu apaļstrūklas sprauslā (raugiet, lai tā būtu ievietota pareizi).
 - ➔ Ievietojiet sprauslu un formas detaļu putu sprauslā.
 - ➔ Inno-Foam-Set: Uzskrūvējiet samontēto putu sprauslu pārslēdzamās smidzināšanas caurules īsajai caurulei. Easy-Foam-Set: Augstspiediena sprauslas vietā uzskrūvējiet smidzināšanas caurulei samontēto putu sprauslu.
 - ➔ Pievelciet putu sprauslu ar uzgriežņatslēgu SW 27.

Ieteicamie tīrīšanas līdzekļi

RM 57 ASF

Putu tīrītājs, neitrāls

Putu tīrīšanas līdzeklis nelieliem, tauku, eļļas un olbaltumvielas saturošiem netīrumiem.

RM 58 ASF

Putu tīrītājs, sārmains

Putu tīrīšanas līdzeklis flīžu, krāsns podiņu un konteineru tīrīšanai.

RM 59 ASF

Putu tīrītājs, skābs

Putu tīrīšanas līdzeklis flīžu, tērauda virsmu un konteineru tīrīšanai.

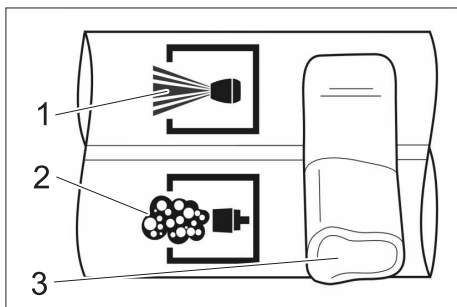
RM 735

Dezinfekcijas līdzeklis

Neitrāls dezinfekcijas līdzeklis, baktericīds/fungicīds / vīruscīds.

Ekspluatācija

- Inžektora sūkšanas šļūteni iekariet tīrīšanas līdzekļa kannā.
- Augstspiediena tīrītāju lietot kā ierasts.



- 1 Augstspiediens
- 2 Putas
- 3 Svira

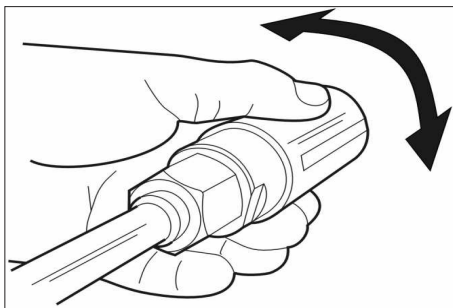
- Inno-Foam-Set: Iestatiet pārslēdzamās smidzināšanas caurules sviru uz pu-tām.

Norādījums:

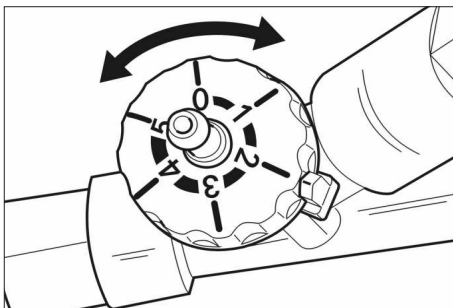
Lietojot Servopress pistoli, iestatiet maksimālo ūdens daudzumu.

„Inno-Foam” komplekts: Pārslēdzamās smidzināšanas caurules sviru vienmēr pārslēdziet gala pozīcijā.

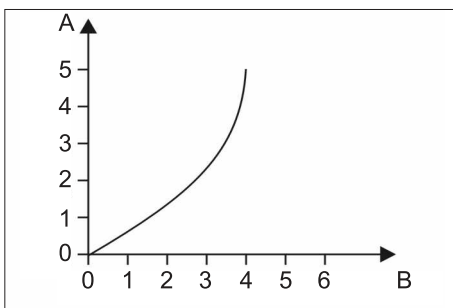
- Pavilkt rokas smidzinātājpistoles sviru.



- Putu plakanstrūklu noregulējiet, griežot sprauslas korpusu.



- Iestatiet inžektorā tīrīšanas līdzekļa piejaukumu.



A Iestatījums

B Tīrīšanas līdzekļa piejaukums %

Pēc katras lietošanas

- Iestatiet inžektorā tīrīšanas līdzekļa piejaukumu uz "0".
- Skalojiet putu sprauslu 2 minūtes.

IEVĒRĪBAI

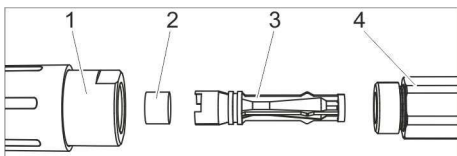
Ja putu sprauslu pēc lietošanas neizskalo, ir iespējama salipšana vai palielināts nodilums.

Traucējums

Neveidojas putas, neskatoties uz to, ka tīrīšanas līdzeklis tiek uzsūktš.

Iemesls: Tērauda režģis putu sprauslā ir aizķīpis vai apkaļķojies.

Traucējuma novēršana



- 1 Putu sprausla
- 2 Tērauda režģis
- 3 Venturi sprausla
- 4 Sprauslas turētājs

- Noskrūvējiet putu sprauslu (SW 32) no sprauslas turētāja (SW 27).
- Noņemiet Venturi sprauslu.
- Izvilkt tērauda režģi.
- Tērauda režģi tīrīt 10 minūtes verdošā ūdenī vai atstāt uz nakti ultraskaņas vannā.

Piederumi un rezerves daļas

Izmantot tikai oriģinālos piederumus un oriģinālās rezerves daļas, jo tie garantē drošu un nevainojamu ierīces darbību.

Informāciju par piederumiem un rezerves daļām skatīt www.kaercher.com.



Prieš pirmą kartą pradėdant naudotis prietaisu, būtina atidžiai perskaityti vadovą, juo vadovautis ir saugoti, kad juo galima būtų naudotis vėliau arba perduoti naujam savininkui.

Jei trūksta dalių arba prietaisas pažeistas gabenimo metu, praneškite apie tai pardavėjui.

Nurodymai dėl saugos

Naudojimas

- Prieš pradėdami darbą įsitikinkite, kad prietaisas ir jo darbinės dalys yra geros būklės ir saugūs naudoti. Jei jų būklė nėra neprikaištinga, prietaiso negalima naudoti.
- Jokiu būdu neatlikite jokių įrenginio pakeitimų.

Naudojimas

- Jokiu būdu nelieskite aukšto slėgio srovės.
- Nenukreipkite aukšto slėgio srovės į žmones ar gyvūnus.

Aplinkos apsauga



Pakuotės medžiagos gali būti perdirbamos. Neišmeskite pakuočių kartu su buitinėmis atliekomis, bet atiduokite jas perdirbti.



Naudotų prietaisų sudėtyje yra vertingų, antriniam žaliavų perdirbimui tinkamų medžiagų, todėl jie turėtų būti atiduoti perdirbimo įmonėms. Akumulatoriai, alyvos ir panašios medžiagos neturėtų patekti į aplinką. Todėl naudotus prietaisus šalinkite pagal atitinkamą antrinių žaliavų surinkimo sistemą.

Nuorodos dėl sudėtinių medžiagų (REACH)

Naujausią informaciją apie sudėtines medžiagas rasite:

www.kaercher.de/REACH

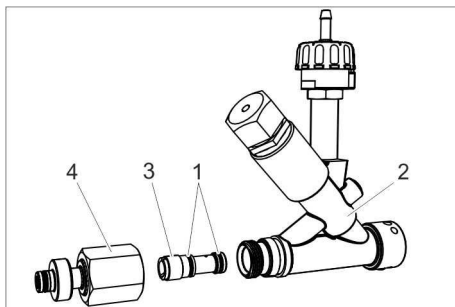
Naudojimas pagal paskirtį

- Foam-Set rinkinys skirtas valyti ir dezinfekuoti grindų, sienų ir mašinų paviršius aukšto slėgio valymo įrenginiais.
- Pakanka 5 % valymo priemonių dozės.
- Vandens slėgis turi būti ne aukštesnis nei 25 MPa (250 bar).
- Valant putomis, vandens temperatūra negali viršyti 50 °C.
- Vandens pratakumas turi būti ne mažesnis nei 500 l/h (8,3 l/min).
- Aukšto slėgio žarna negali būti ilgesnė nei 15 m.
- Naudojant šarmines chloro valymo priemones, prietaisas greičiau nusidėvi.

Montavimas

Purkštuvo montavimas

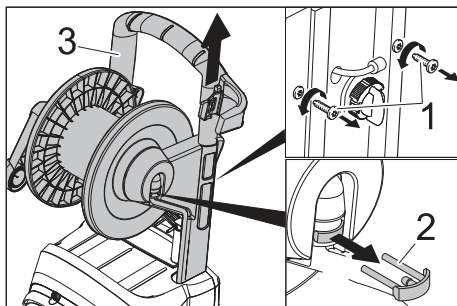
- Purkštuvą įsiurbia valymo priemonę ir įmaišo ją į vandens srovę.
- Siurbimas atsiranda tik tuo atveju, jei į putų pūstuvą sumontuojamas pridėtas apvalusis antgalis.
- ➔ Išjunkite aukšto slėgio valymo įrenginį.
- ➔ Nutraukite srovės ir vandens tiekimą.
- ➔ Paleiskite rankinį purškimo pistoletą ir palaukite, kol prietaiso nebeveiks slėgis.



- 1 O žiedas
- 2 Purkštuvą
- 3 Purkštuvo antgalis
- 4 Adapteris

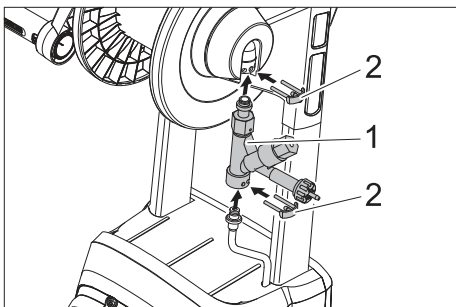
- ➔ Ant purkštuvo antgalio užmaukite „O“ formos žiedus ir lengvai patepkite silikoniniu tepalu.

- ➔ Į purkštuvą įkiškite antgalį ir tvirtai užveržkite plokščiuoju atsuktuvu 12x2 mm.
- ➔ Prie purkštuvo prisukite ir tvirtai užveržkite adapterį.



- 1 Varžtas
- 2 Apsauginis skląstis
- 3 Stūmimo rankena

- ➔ Išsukite varžtus.
- ➔ Ištraukite apsauginius skląščius.
- ➔ Patraukite į viršų stūmimo rankeną.

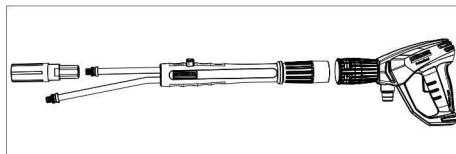


- 1 Purkštuvus
- 2 Apsauginis skląstis

- ➔ Purkštuvą įdėkite į prietaisą.
- ➔ Stūmimo rankeną pastumkite žemyn tiek, kad purkštuvus įlystų į žarnos ritės lizdą.
- ➔ Uždėkite abu apsauginius skląščius.
- ➔ Atgal įsukite ir tvirtai priveržkite varžtus.

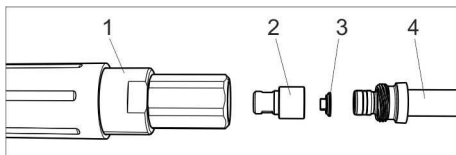
Sumontuokite perjungiamą purškimo vamzdį (tik Inno-Foam-Set)

- ➔ Atsukite nuo rankinio purškimo pistoleto įprastinį purškimo vamzdį.



- ➔ Sumontuokite prie rankinio purškimo pistoleto perjungiamąjį purškimo antgalį.
- ➔ Įprastinį aukšto slėgio purkštuką prijunkite prie perjungiamojo antgalio ilgojo vamzdžio.

Putų pūstuvo montavimas



- 1 Putų pūstuvas
 - 2 Apvalusis antgalis
 - 3 Forminė dalis
 - 4 Purškimo vamzdis / perjungiamasis purškimo antgalis
- ➔ Įdėkite į apvalųjį antgalį forminę dalį (laikykites tinkamos krypties).
 - ➔ Antgalį su formine dalimi įdėkite į putų pūstuvą.
 - ➔ Inno-Foam-Set: Iš anksto sumontuotą putų pūstuvą prisukite prie perjungiamojo purškimo antgalio trumpojo vamzdžio.
 - Inno-Foam-Set: Iš anksto sumontuotą putų pūstuvą vietoj aukšto slėgio purkštuko prisukite prie purškimo vamzdžio.
 - ➔ 27 mm veržlėrakčiu tvirtai priveržkite putų pūstuvą.

Rekomenduojamos valymo priemonės

RM 57 ASF

Neutralios valomosios putos
Putojančios valomosios priemonės lengviems riebalų, alyvos ir baltymų nešvarumams.

RM 58 ASF

Valomosios šarminės putos
Putojančios valomosios priemonės plytelėms, kokiams ir konteineriams.

RM 59 ASF

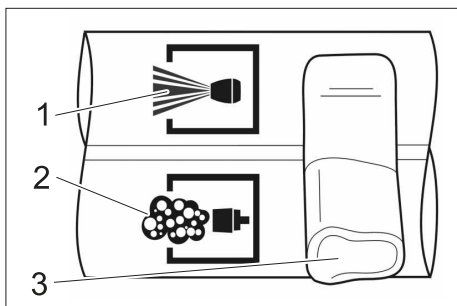
Rūgštinės valomosios putos
Putojančios valomosios priemonės plytelėms, kokiams, aukštos kokybės plieno paviršiams ir konteineriams.

RM 735

Dezinfekuojamosios priemonės
Neutralios dezinfekuojamosios priemonės, naikinančios bakterijas, grybelį ar virusus.

Naudojimas

- ➔ Siurbimo žarnos dalį ties purkštuvu įstatykite į valymo priemonių baką.
- ➔ Aukšto slėgio valymo įrenginį pradėkite naudoti kaip įprasta.



- 1 Aukštas slėgis
- 2 Putos
- 3 Rankenėlė

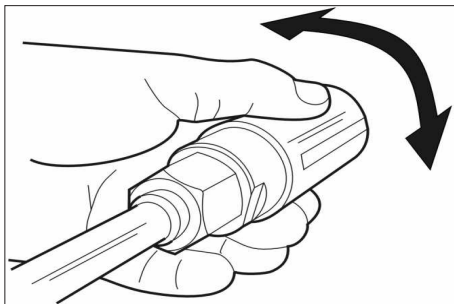
- ➔ Inno-Foam-Set: Perjungiamojo purškimo antgalio rankenėlę nustatykite į putų naudojimo padėtį.

Pastaba:

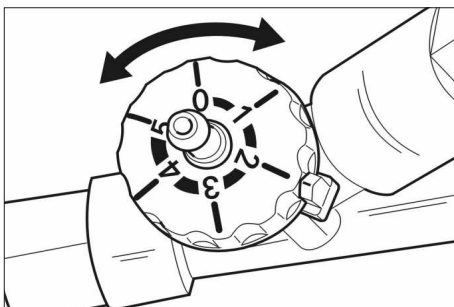
Jei naudojate automatinį slėgio reguliatorių, nustatykite jį dirbti su didžiausiu galimu vandens kiekiu.

Inno-Foam-Set: Perjungiamojo purškimo antgalio rankenėlę visada nustatykite į gali-
nę padėtį.

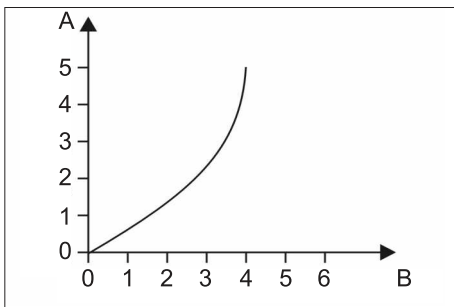
- ➔ Patraukite rankinio purkštuvu svirtą.



- ➔ Sukdami antgalio korpusą, nustatykite plokščios putų srovės kryptį.



- ➔ Purkštuvu nustatykite valymo priemonių dozavimą.



- A Nuostata
- B Valymo priemonių dozė, %

Po kiekvieno naudojimo

- Nustatykite purkštuvo valymo priemonių dozę „0“.
- Putų pūstuvą skalaukite 2 minutes švariu vandeniu.

DĖMESIO

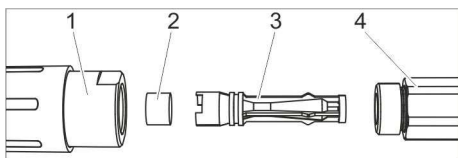
Jei baigtas naudoti putų pūstuvą neišplaukamas, jis gali užsikisti arba greičiau nusidėvėti.

Gedimas

Negaminamos putos, nors valymo priemonės yra įsiurbiamos.

Priežastis: Užsiklijavę arba užkalkėję putų pūstuvo aukštos kokybės plieno grotelės.

Šalinimas



- 1 Putų pūstuvą
 - 2 Aukštos kokybės plieno grotelės
 - 3 Venturi antgalis
 - 4 Antgalio laikiklis
- Putų pūstuvą (32 mm) atsukite nuo antgalio laikiklio (27 mm).
 - Nuimkite Venturi antgalį.
 - Ištraukite aukštos kokybės plieno grotelės.
 - Aukštos kokybės plieno grotelės 10 minučių pavirinkite vandenyje arba per naktį valykite ultragarso vonelėje.

Priedai ir atsarginės dalys

Naudokite tik originalius priedus ir atsarginės dalis, taip užtikrinsite, kad prietaisas būtų eksploatuojamas patikimai ir be trikių.

Informaciją apie priedus ir atsarginės dalis rasite čia: www.kaercher.com.



Перед першим застосуванням пристрою прочитати цю оригінальну інструкцію з експлуатації, після цього діяти відповідно до неї та зберегти її для подальшого користування або для наступного власника.

У разі нестачі деталей чи пошкодження під час транспортування, будьте ласкаві, повідомте про це в торговельну організацію, яка продала апарат.

Правила безпеки

Застосування

- Перед використанням перевірте належний стан та безпеку пристрою та обладнання. Якщо обладнання знаходиться у небездоганному стані, його не можна використовувати.
- Забороняється вносити зміни в прилад.

Експлуатація

- Ніколи не хапайтеся за струмінь високого тиску.
- Не націлюйте струмінь високого тиску на людей або тварин.

Охорона довкілля



Матеріали упаковки піддаються переробці для повторного використання. Будь ласка, не викидайте упаковку в побутове сміття, а здайте його на переробку.



Старі пристрої містять цінні матеріали, які можна здати на переробку. Батареї та акумулятори містять речовини, які не повинні потрапити у довкілля. Утилізуйте, будь ласка, старі пристрої, батареї та акумулятори через відповідні системи збору відходів.

Інструкції із застосування компонентів (REACH)

Актуальні відомості про компоненти наведені на веб-вузлі за адресою:

www.kaercher.de/REACH

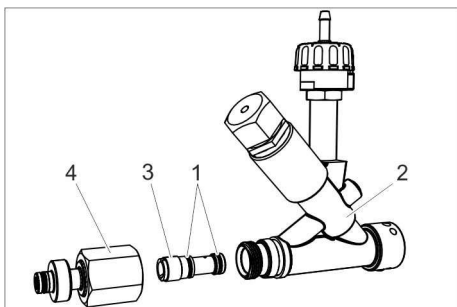
Правильне застосування

- Комплект Фоам для очищення та дезінфекції поверхонь підлоги, стін та машин за допомогою очищувача високого тиску.
- Досить 5% додавання очисного засобу.
- Тиск води має не перевищувати 25 кПа (250 бар).
- Температура води в приміщенні повинна бути не вище 50 °С.
- Потік води повинен складати мінімум 500 л/год. (8,3 л/хв.)
- Шланг високого тиску не повинен бути довшим за 15 м.
- Використання хлор-лужних очисних засобів призводить до підвищеної зношеності установки.

Установка

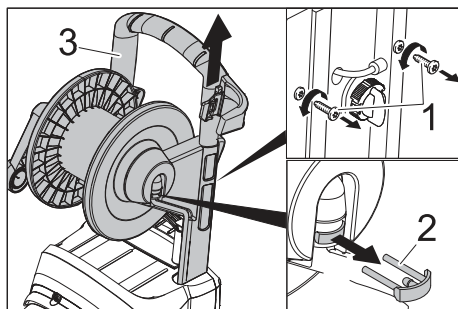
Монтаж інжектора.

- Інжектор всмоктує очисний засіб та підмішує його до струменю води.
- Всмоктування відбувається, тільки коли додану круглоструйну форсунку встановлено у форсунку для чищення піною.
- ➔ Виключити високонапірний мийний апарат.
- ➔ Перервати подавання струму та води.
- ➔ Увімкніть пістолет-розпилювач, доки прилад не звільниться від тиску.



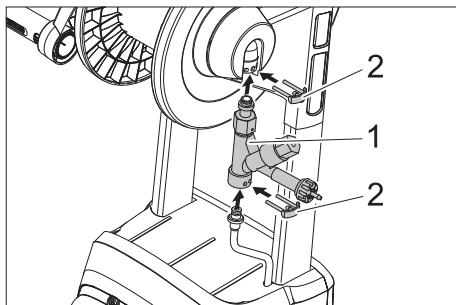
- 1 Ущільнююче кільце
- 2 Інжектор
- 3 Насадка інжектора
- 4 Адаптер

- ➔ Кільце на насадці інжектора зсуньте та тонко намажте силіконовою змазкою.
- ➔ Насадку інжектора всуньте в інжектор та з допомогою гвинтів 12x2 мм міцно прикрутіть.
- ➔ Адаптер нагвинтіть на інжектор та затяніть.



- 1 Гвинт
- 2 Запобіжний затискач
- 3 Тягова ручка

- ➔ Викрутити шуруп.
- ➔ Витягніть запобіжний затискач.
- ➔ Натяжну дугу подвиньте наверх.

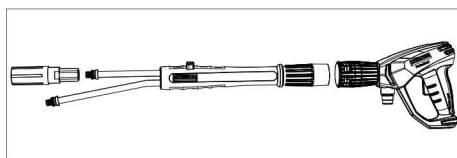


- 1 Інжектор
- 2 Запобіжний затискач

- ➔ Вставте інжектор в апарат.
- ➔ Натяжні дуги зсуньте вниз, доки інжектор не з'єднається з барабаном шланга.
- ➔ Встановіть обидва запобіжні затискачі.
- ➔ Знову вкрутіть та затягніть гвинти.

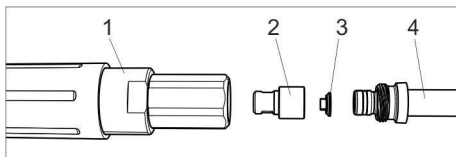
Встановлення резервної струменевої трубки (тільки комплект Inno-Foam).

- ➔ Відокремте серійну струменеву трубку від ручного пістолета-розпилювача.



- ➔ З'єднайте резервну струменеву трубку з ручним пістолетом-розпилювачем.
- ➔ Встановіть серійну форсунку високого тиску на довгу трубу резервної струменевої трубки.

Монтаж форсунки для чищення піною



- 1 Сопло для піни
- 2 Сопло для круглого струменя
- 3 Частина форми
- 4 Струменева трубка/резервна струменева трубка

- ➔ Вставити фасонну частину в кругло-струминну форсунку (дотримуватись орієнтації).
- ➔ Вставте форсунку з частию форми у форсунку для чищення піною.
- ➔ Комплект Inno-Foam: Прилаштуйте попередньо встановлену форсунку для чищення піною на коротку трубу резервної струменевої трубки. Комплект Easy-Foam: Прилаштуйте попередню змонтовану форсунку для чищення піною замість форсунки високого тиску на струменеву трубку.
- ➔ Затягніть форсунку для чищення піною вилочним ключем SW 27.

Рекомендований засіб чищення

RM 57 ASF

Пінистий засіб для чищення, нейтральний

Пінисті миючі засоби для усунення легких забруднень, забруднень від жиру, олії та забруднень, що містять в собі білкові речовини.

RM 58 ASF

Пінисті засоби для чищення, кислотні
Пінисті миючі засоби для чищення кахелю, плитки та контейнерів.

RM 59 ASF

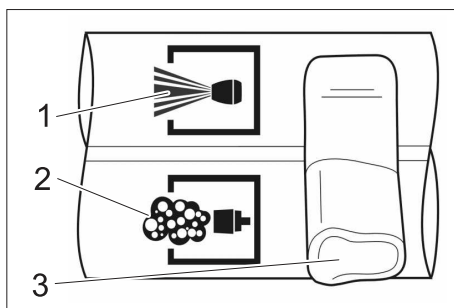
Пінистий засіб для чищення, кислотний
Пінисті миючі засоби для чищення кахелю, сталевих поверхонь та контейнерів.

RM 735

Дезинфікуючі засоби
Нейтральні дезинфікуючі засоби бактеріцидної / протигрибкової / антивірусної дії.

Експлуатація

- ➔ Вставте шланг всмоктування у каністру для засобу чищення
- ➔ Запустіть очищувач високого тиску звичайним способом.



- 1 високий тиск
- 2 Піна
- 3 Рукоятка

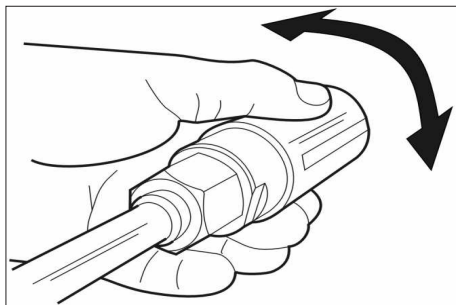
- ➔ Комплект Inno-Foam: Встановіть рукоятку резервної струменевої трубки в позицію "Піна" (Schaum).

Вказівка:

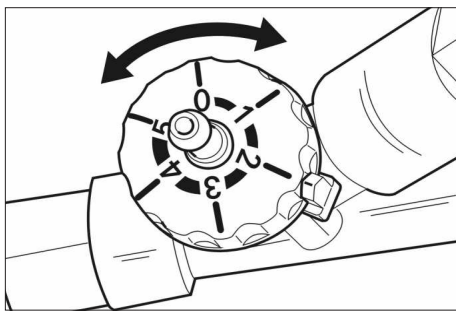
При використанні пістолета Servopress встановити його на максимальну витрату води.

Комплект Inno-Foam: Завжди виставляти рукоятку струминної трубки, що перемикається, у кінцеве положення.

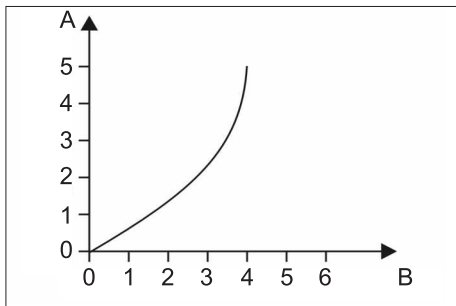
- ➔ Витягніть важіль з ручним розпилювачем



- Регулюйте положення пінного струменя шляхом повороту корпусу форсунки.



- Встановіть дозування засобу чищення в інжекторі.



- A Установки
- B Дозування засобу чищення в %

Після кожного використання

- Установіть дозатор засобу чищення в інжекторі на „0“.
- Прополощіть 2 хвилини форсунку для чищення піною.

УВАГА

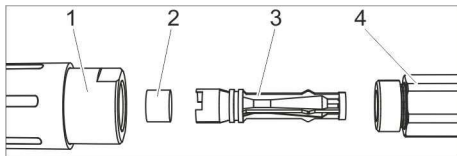
Якщо форсунку для чищення піною не промити після застосування, це може призвести до її склеювання або підвищеного зношення.

Несправність

Не виробляється піна, хоча засіб чищення всмоктується.

Причина: Сталось залипання або утворився накіп на сталевій решітці у форсунці для піни.

Усунення



- 1 Сопло для піни
- 2 Сталева решітка
- 3 Сопло Вентурі
- 4 Держак форсунки

- Відкрутіть форсунку для піни (SW 32) від держака (SW 27).
- Вийміть сопло Вентурі.
- Витягніть сталеву решітку.
- Для очищення поміть сталеву решітку в киплячу воду на 10 хвилин або залиште на ніч у ультразвуковій бані.

Приладдя й запасні деталі

Слід використовувати лише оригінальні комплектуючі та оригінальні запасні деталі, тому що саме вони гарантують безпечну та безперебійну експлуатацію приладу.

Інформація щодо комплектуючих та запасних деталей міститься на сайті www.kaercher.com.



<http://www.kaercher.com/dealersearch>

