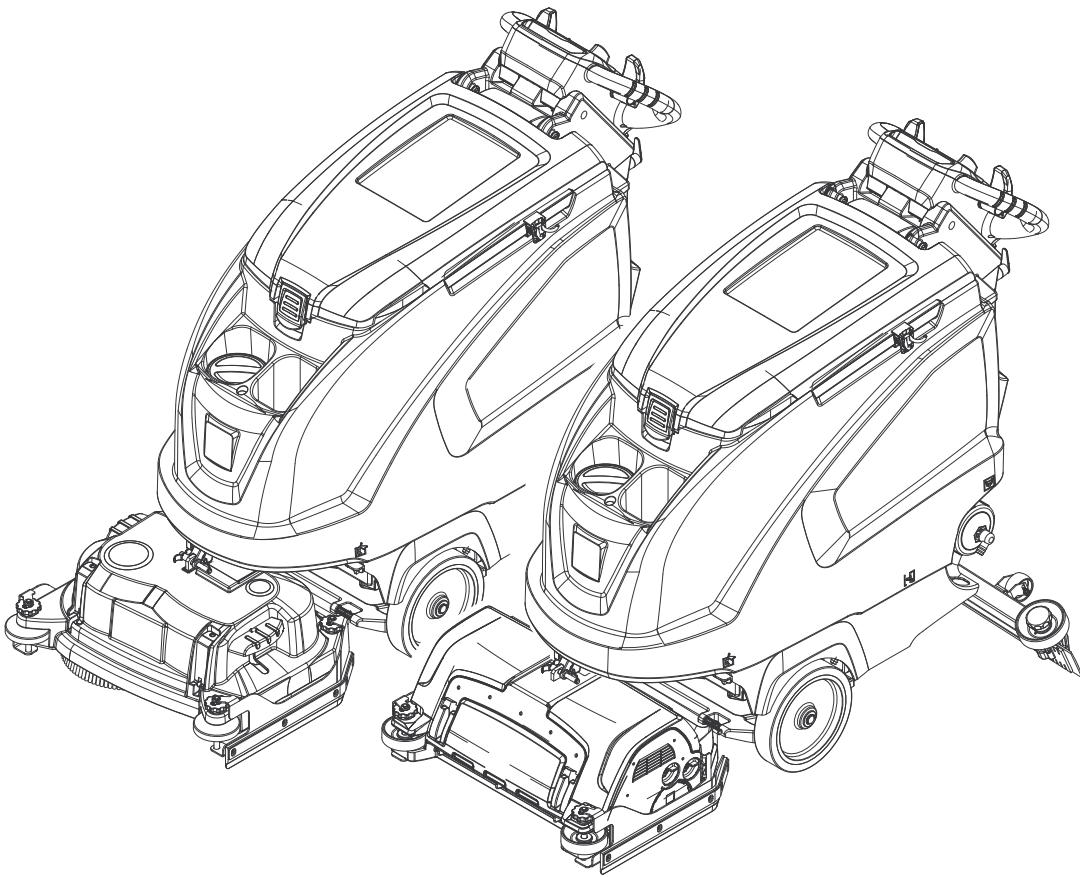


# KÄRCHER

makes a difference

## B 60



**Register and win!**  
[www.kaercher.com/register-and-win](http://www.kaercher.com/register-and-win)



**EAC**




59645740 01/20

**B 60 W Bp**

**B 60 W Bp Dose**

**B 60 W Bp Fleet**

**B 60 W Bp Dose Fleet**

 Lesen Sie vor der ersten Benutzung Ihres Gerätes diese Originalbetriebsanleitung, handeln Sie danach und bewahren Sie diese für späteren Gebrauch oder für Nachbesitzer auf.

## Inhaltsverzeichnis

Sicherheitshinweise . . . . .	DE	1
Funktion . . . . .	DE	1
Bestimmungsgemäße Verwendung . . . . .	DE	1
Umweltschutz . . . . .	DE	1
Garantie . . . . .	DE	1
Bedien- und Funktionselemente	DE	2
Vor Inbetriebnahme . . . . .	DE	3
Betrieb . . . . .	DE	4
Anhalten und abstellen . . . . .	DE	5
Grauer Intelligent Key . . . . .	DE	5
Transport . . . . .	DE	6
Lagerung . . . . .	DE	6
Pflege und Wartung . . . . .	DE	6
Frostschutz . . . . .	DE	8
Störungen . . . . .	DE	9
Zubehör B 60 . . . . .	DE	10
Technische Daten . . . . .	DE	11
EU-Konformitätserklärung . . . .	DE	11
Zubehör und Ersatzteile . . . . .	DE	11

## Sicherheitshinweise

Lesen und beachten Sie vor der ersten Benutzung des Gerätes diese Betriebsanleitung und beiliegende Broschüre Sicherheitshinweise für Bürstenreinigungsgeräte und Sprühextraktionsgeräte, Nr. 5.956-251.0 und handeln Sie danach.

**Das Gerät darf nur betrieben werden, wenn die Haube und alle Deckel geschlossen sind.**

**Für eine sofortige Außerbetriebnahme aller Funktionen den Intelligent Key abziehen (Not-Aus)**

*Das Gerät darf nur auf Flächen betrieben werden, die die maximal zugelassene Steigung nicht überschreiten, siehe Abschnitt „Technische Daten“.*

### **WARNUNG**

Gerät nicht auf geneigten Flächen benutzen.

## Sicherheitseinrichtungen

Sicherheitseinrichtungen dienen dem Schutz des Benutzers und dürfen nicht außer Betrieb gesetzt oder in ihrer Funktion umgangen werden.

### **Fahrhebel**

Wird der Fahrhebel losgelassen, schalten Fahrtrieb und Bürstenantrieb aus.

## Gefahrenstufen

### **GEFAHR**

*Hinweis auf eine unmittelbar drohende Gefahr, die zu schweren Körperverletzungen oder zum Tod führt.*

### **WARNUNG**

*Hinweis auf eine möglicherweise gefährliche Situation, die zu schweren Körperverletzungen oder zum Tod führen kann.*

### **VORSICHT**

*Hinweis auf eine möglicherweise gefährliche Situation, die zu leichten Verletzungen führen kann.*

## **ACHTUNG**

*Hinweis auf eine möglicherweise gefährliche Situation, die zu Sachschäden führen kann.*

## Funktion

Diese Scheuersaugmaschine wird zur Nassreinigung oder zum Polieren von ebenen Böden eingesetzt.

- Das Gerät kann durch Einstellen der Wassermenge, des Anpressdrucks der Bürsten, der Reinigungsmittelmenge sowie der Fahrgeschwindigkeit leicht an die jeweilige Reinigungsaufgabe angepasst werden.
- Das Gerät besitzt ein Frischwasser- und einen Schmutzwassertank (jeweils 60 Liter). Es ermöglicht damit eine effektive Reinigung bei hoher Einsatzdauer.
- Entsprechend dem gewählten Reinigungskopf liegt die Arbeitsbreite zwischen 550 mm und 650 mm.
- Diese Gerätevariante besitzt einen Fahrtrieb. Die Fahrgeschwindigkeit kann durch einen Drehknopf voreingestellt werden.
- Das Ladegerät ist bei allen Geräten bereits eingebaut. Batterien sind je nach Konfiguration wählbar (siehe dazu im Kapitel „empfohlene Batterien“)

### **Hinweis:**

Entsprechend der jeweiligen Reinigungsaufgabe kann das Gerät mit verschiedenem Zubehör ausgestattet werden. Fragen Sie nach unserem Katalog oder besuchen Sie uns im Internet unter [www.kaercher.com](http://www.kaercher.com).

## Bestimmungsgemäße Verwendung

Verwenden Sie dieses Gerät ausschließlich gemäß den Angaben in dieser Betriebsanleitung.

- Das Gerät darf nur zum Reinigen von nicht feuchtigkeitsempfindlichen und nicht polierempfindlichen glatten Böden benutzt werden.
- Das Gerät ist nicht geeignet zur Reinigung gefrorener Böden (z. B. in Kühlhäusern).
- Das Gerät darf nur mit Original-Zubehör und -Ersatzteilen ausgestattet werden.
- Das Gerät ist nicht für den Einsatz in explosionsgefährdeten Umgebungen geeignet.
- Mit dem Gerät dürfen keine brennbaren Gase, unverdünnte Säuren oder Lösungsmittel aufgenommen werden. Dazu zählen Benzin, Farbverdünner oder Heizöl, die durch Verwirbelung mit der Saugluft explosive Gemische bilden können. Ferner Aceton, unverdünnte Säuren und Lösungsmittel, da sie die im Gerät verwendeten Materialien angreifen.
- Das Gerät ist für den Betrieb auf Flächen mit einer maximalen Steigung zugelassen, die im Abschnitt „Technische Daten“ angegeben ist.

## Umweltschutz



Die Verpackungsmaterialien sind recyclebar. Bitte werfen Sie die Verpackungen nicht in den Hausmüll, sondern führen Sie diese einer Wiederverwertung zu.



Altgeräte enthalten wertvolle recyclingfähige Materialien, die einer Verwertung zugeführt werden sollten. Batterien, Öl und ähnliche Stoffe dürfen nicht in die Umwelt gelangen. Bitte entsorgen Sie Altgeräte deshalb über geeignete Sammelsysteme.

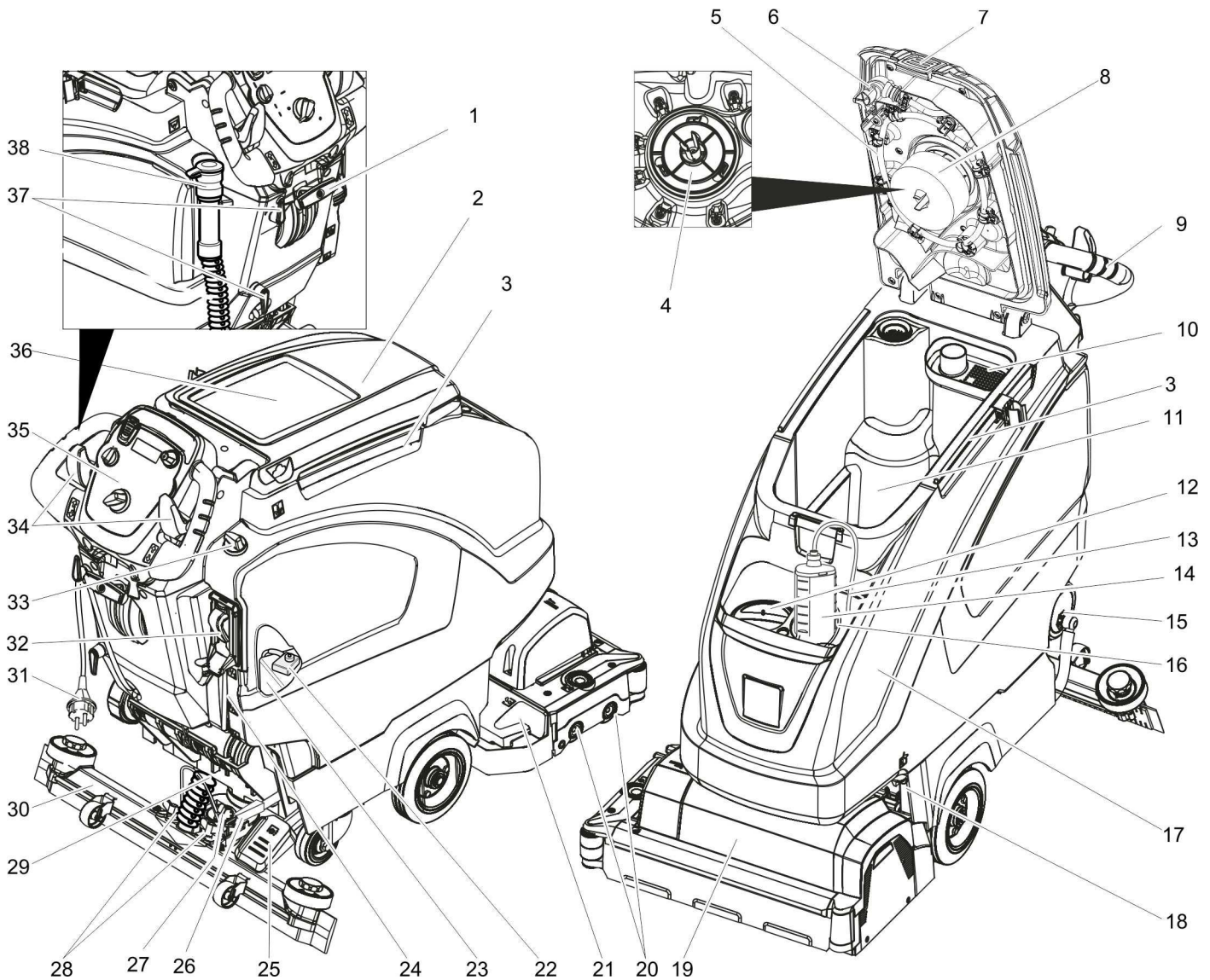
### **Hinweise zu Inhaltsstoffen (REACH)**

Aktuelle Informationen zu Inhaltsstoffen finden Sie unter:

[www.kaercher.de/REACH](http://www.kaercher.de/REACH)

## Garantie

In jedem Land gelten die von unserer zuständigen Vertriebsgesellschaft herausgegebenen Garantiebedingungen. Etwaige Störungen an Ihrem Zubehör beseitigen wir innerhalb der Garantiefrist kostenlos, sofern ein Material- oder Herstellungsfehler die Ursache sein sollte. Im Garantiefall wenden Sie sich bitte mit Kaufbeleg an Ihren Händler oder die nächste autorisierte Kundendienststelle.

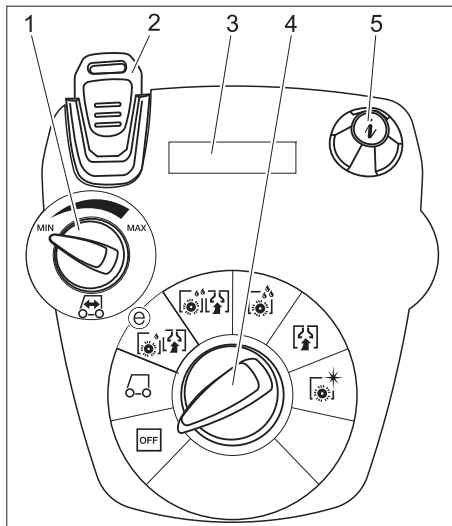


- |   |   |
|---|---|
| 1 Hebel Saugbalkenabsenkung                                     | 22 Batteriepolicherung                                |
| 2 Deckel Schmutzwassertank                                      | 23 Batterie *   |
| 3 Halteschiene für Homebase                                     | 24 Füllstandsanzeige Frischwasser                     |
| 4 Turbinenschutzsieb (unter dem Schwimmer)                      | 25 Pedal zum Anheben/Absenken des Reinigungskopfes    |
| 5 Schmutzwassertank Spülystem (Option)                          | 26 Hebel zur Verstellung Bürstenanpressdruck          |
| 6 Flexibler Verschluss Spülystem (Option)                       | 27 Drehgriff zum Neigen des Saugbalkens               |
| 7 Verriegelung Schmutzwassertank                                | 28 Flügelmutter zum Befestigen des Saugbalkens        |
| 8 Schwimmer   | 29 Saugschlauch                                       |
| 9 Schubbügel  | 30 Saugbalken *                                       |
| 10 Grobschmutzsieb  | 31 Anschlusskabel für Ladegerät                       |
| 11 Schmutzwassertank  | 32 Füllautomatik Frischwassertank (Option)            |
| 12 Einfüllöffnung Frischwassertank                              | 33 Regulierknopf Wassermenge                          |
| 13 Saugschlauch Reinigungsmittel (nur bei Variante DOSE)        | 34 Fahrhebel  |
| 14 Reinigungsmittelflasche (nur bei Variante DOSE)              | 35 Bedienpult   |
| 15 Verschluss Frischwassertank mit Filter                       | 36 Abstellfläche für Reinigungsset „Homebase Box“     |
| 16 Halter Reinigungsmittelflasche                               | 37 Kabelhaken   |
| 17 Frischwassertank   | 38 Ablassschlauch Schmutzwasser mit Dosiereinrichtung |
| 18 Verriegelung des Tanks                                       |   |
| 19 Reinigungskopf (Abbildung symbolisch) *                      |   |
| 20 Bürstenwalzen (BR-Variante), Scheibenbürsten (BD-Variante) * |   |
| 21 Grobschmutzbehälter (nur BR)                                 |   |

## Farbkennzeichnung

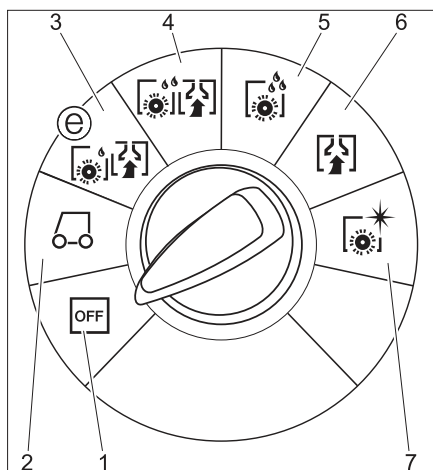
- Bedienelemente für den Reinigungsprozess sind gelb.
- Bedienelemente für die Wartung und den Service sind hellgrau.

## Bedienpult



- 1 Drehknopf Fahrgeschwindigkeit
- 2 Intelligent Key  
gelb - Bediener  
grau - Vorarbeiter
- 3 Display
- 4 Programmwahlschalter
- 5 Infobutton

## Programmwahlschalter



- 1 **OFF**  
Gerät ist ausgeschaltet.
- 2 **Transport-Modus**  
Zum Einsatzort fahren.
- 3 **ecoefficiency Modus**  
Boden nass reinigen (mit reduzierter Bürstendrehzahl) und Schmutzwasser aufsaugen (mit reduzierter Saugleistung).
- 4 **Normal-Modus**  
Boden nass reinigen und Schmutzwasser aufsaugen.
- 5 **Intensiv-Modus**  
Boden nass reinigen und Reinigungsmittel einwirken lassen.
- 6 **Saug-Modus**  
Schmutzflotte aufsaugen.
- 7 **Polier-Modus**  
Boden ohne Flüssigkeitsauftrag polieren.

## Vor Inbetriebnahme

### Bürsten montieren

#### BD Variante

Vor Inbetriebnahme muss die Scheibenbürste montiert werden (siehe „Wartungsarbeiten“).

#### BR Variante

Die Bürsten sind montiert.

### Batterien einbauen

Batterien einbauen (siehe „Pflege und Wartung / Batterien einsetzen und anschließen“).

#### Ladekennlinie einstellen

Vor der ersten Inbetriebnahme, nach einem Service Reset oder bei einem Wechsel auf einen anderen Batterietyp ist unbedingt die Ladekennlinie einzustellen.

- ➔ Grauen Intelligent Key verwenden.
- ➔ Ladekennlinie einstellen (siehe Kapitel „Grauer Intelligent Key/Ladekennlinie einstellen“).

#### Verwendung Batterien anderer Hersteller

Wir empfehlen die Verwendung unserer Batterien wie im Kapitel „Pflege und Wartung/Empfohlene Batterien“ aufgeführt.

#### Hinweis:

Beim Einsatz von anderen Batterien (z. B. anderer Hersteller) muss der Tiefentladungsschutz für die jeweilige Batterie vom Kärcher-Kundendienst neu eingestellt werden.

### Batterie laden

#### Hinweis:

Das Gerät verfügt über einen Tiefentladungsschutz, d. h., wird das noch zulässige Mindestmaß an Kapazität erreicht, so wird der Bürstenmotor und die Turbine ausgeschaltet.

- ➔ Gerät direkt zur Ladestation fahren, dabei Steigungen vermeiden.

#### ⚠ GEFAHR

*Verletzungsgefahr durch elektrischen Schlag. Netzspannung und Absicherung auf dem Typenschild des Gerätes beachten.*

*Ladegerät nur in trockenen Räumen mit ausreichender Belüftung verwenden!*

#### Ladevorgang

- Die Ladezeit beträgt im Durchschnitt ca. 10-15 Stunden.
- Das eingebaute Ladegerät ist elektronisch geregelt und für alle empfohlenen Batterien geeignet, es beendet den Ladevorgang selbstständig.
- Die eingebaute Batterie wird beim Laden im Display angezeigt, ist das nicht der Fall muss die Ladekennlinie ausgewählt werden (siehe „Ladekennlinie einstellen“).
- Das Gerät kann während des Ladevorgangs nicht benutzt werden.

#### ⚠ GEFAHR

*Explosionsgefahr!*

*Vor dem Laden wartungsarmer Batterien muss der Tank nach oben geschwenkt werden (siehe Kapitel „Batterie einsetzen und anschließen“). Damit wird die Entstehung gefährlicher Gase während des Ladevorgangs unter dem Tank vermieden. Während des hochgeklappten Wassertanks ist jede Art der Reinigung mit Wasser untersagt.*

*Beim Laden wartungsfreier Batterien entfällt das Hochklappen des Wassertanks.*

- ➔ Netzstecker am Anschlusskabel in Steckdose stecken. Der Ladevorgang beginnt.

**Hinweis:** Die ausgewählte Batterie wird beim Laden angezeigt.

- ➔ So lange laden bis das Display Vollladung anzeigt.

#### Hinweise zur Erstaufladung

Bei der Erstaufladung erkennt die Steuerung noch nicht, welcher Batterietyp eingebaut ist. Laden Sie die Batterien bis das Display Vollladung anzeigt.

#### Wartungsarme Batterien (Nassbatterien)

#### ⚠ WARNUNG

*Verätzungsgefahr!*

- Nachfüllen von Wasser im entladenen Zustand der Batterie kann zu Säureaustritt führen.
- Beim Umgang mit Batteriesäure Schutzbrille benutzen und Vorschriften beachten, um Verletzungen und die Zerstörung von Kleidung zu verhindern.
- Eventuelle Säurespritzer auf Haut oder Kleidung sofort mit viel Wasser ausspülen.

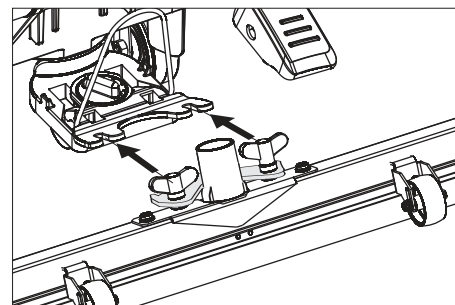
#### ACHTUNG

*Beschädigungsgefahr!*

- Zum Nachfüllen der Batterien nur destilliertes oder entsalztes Wasser (EN 50272-T3) verwenden.
- Keine Fremdzusätze (so genannte Aufbesserungsmittel) verwenden, sonst erlischt jede Garantie.
- Batterien nur durch den gleichen Batterietyp ersetzen. Andernfalls muss die Ladekennlinie durch den Kundendienst neu eingestellt werden

### Saugbalken montieren

- ➔ Saugbalken so in Saugbalkenaufhängung einsetzen, dass das Formblech über der Aufhängung liegt.
- ➔ Flügelmuttern festziehen.



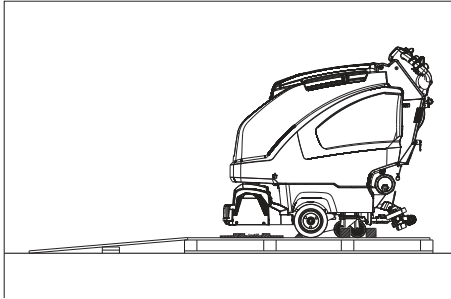
- ➔ Saugschlauch aufstecken.

## Abladen

### ⚠ GEFAHR

Verletzungsgefahr. Für eine sofortige Außerbetriebnahme aller Funktionen den Intelligent Key abziehen.

- Batterien einsetzen und anschließen (siehe „Pflege und Wartung / Batterien einsetzen und anschließen“).
- Lange seitliche Bretter der Verpackung als Rampe an die Palette legen.



- Rampe mit Nägeln an der Palette befestigen.
- Kurze Bretter zur Abstützung unter die Rampe legen.
- Holzleisten vor den Rädern entfernen.
- Reinigungskopf anheben, dazu Pedal nach unten drücken. Bei R-Reinigungskopf Kartontage entfernen.
- Intelligent Key einstecken.
- Programmwahlschalter auf Transport-Modus drehen.
- Fahrhebel betätigen und Gerät langsam von der Rampe herunterfahren.
- Intelligent Key abziehen.

## Betrieb

### ⚠ GEFAHR

Verletzungsgefahr. Pedal zum Anheben/Absenken des Reinigungskopfs immer nur mit einem Fuß treten. Der andere Fuß muss fest und sicher auf dem Boden stehen bleiben.

Bei Gefahr Sicherheitsschalter/Fahrhebel loslassen.

## Fahren

### ACHTUNG

Beschädigungsgefahr. Zum Rückwärtsfahren muss der Saugbalken angehoben werden.

### Hinweis:

Das Gerät ist so aufgebaut, dass der Reinigungskopf rechts übersteht. Dies ermöglicht ein übersichtliches, randnahes Arbeiten.

- Intelligent Key einstecken.
- Geschwindigkeit am Drehknopf Fahrgeschwindigkeit vorwählen.
- Programmwahlschalter auf Stellung Transport-Modus stellen.
- Gerät fahren.
  - Vorwärts: Fahrhebel nach vorne drücken.
  - Rückwärts: Fahrhebel nach hinten drücken.

### Hinweis:

Das Gerät bewegt sich erst, wenn der Fahrhebel um 15° bewegt wird.

- Gerät anhalten: Fahrhebel loslassen.

## Betriebsstoffe einfüllen

### Frischwasser

- Verschluss Frischwassertank öffnen.
- Frischwasser (maximal 60 °C) bis zur Unterkante des Einfüllstutzens einfüllen.
- Verschluss Frischwassertank schließen.

### Mit Füllautomatik Frischwassertank (Option)

- Schlauch mit der Füllautomatik verbinden und Wasserzulauf (maximal 60 °C, max. 5 bar) öffnen.
- Gerät überwachen, die Füllautomatik unterbricht den Wasserzulauf wenn der Tank voll ist.
- Wasserzulauf schließen und Schlauch wieder vom Gerät trennen.

### Reinigungsmittel

#### ⚠ WARNUNG

Beschädigungsgefahr. Nur empfohlene Reinigungsmittel verwenden. Für andere Reinigungsmittel trägt der Betreiber das erhöhte Risiko hinsichtlich der Betriebssicherheit und Unfallgefahr.

Nur Reinigungsmittel verwenden, die frei von Lösungsmitteln, Salz- und Flusssäure sind.

Sicherheitshinweise auf den Reinigungsmitteln beachten.

### Hinweis:

Keine stark schäumenden Reinigungsmittel verwenden.

### Empfohlene Reinigungsmittel:

Anwendung	Reinigungsmittel
Unterhaltsreinigung aller wasserbeständigen Böden	RM 746 RM 780
Unterhaltsreinigung von glänzenden Oberflächen (z. B. Granit)	RM 755 es
Unterhaltsreinigung und Grundreinigung von Industriefußböden	RM 69 ASF
Unterhaltsreinigung und Grundreinigung von Feinsteinzeugfliesen	RM 753
Unterhaltsreinigung von Fliesen im Sanitärbereich	RM 751
Reinigung und Desinfektion im Sanitärbereich	RM 732
Entschichtung aller alkali-beständigen Böden (z. B. PVC)	RM 752
Entschichtung von Lino-leumböden	RM 754

### Variante mit Dosiereinrichtung DOSE (Option)

Dem Frischwasser wird auf dem Weg zum Reinigungskopf durch eine Dosiereinrichtung Reinigungsmittel zudosiert.

### Hinweis:

Mit der Dosiereinrichtung kann maximal 3% Reinigungsmittel zudosiert werden. Bei höherer Dosierung muss das Reinigungsmittel in den Frischwassertank gegeben werden.

- Flasche mit Reinigungsmittel in den Halter stellen.

- Deckel der Flasche abschrauben.
- Saugschlauch der Dosiereinrichtung in die Flasche stecken.

### Hinweis:

Bei leerem Frischwassertank wird die Zudosierung des Reinigungsmittels abgestellt. Der Reinigungskopf arbeitet ohne Flüssigkeitszufuhr weiter.

### Varianten ohne Dosiereinrichtung

- Reinigungsmittel in den Frischwassertank zugeben.

## Wassermenge einstellen

- Wassermenge entsprechend der Verschmutzung des Bodenbelages am Regulierknopf einstellen.

### Hinweis:

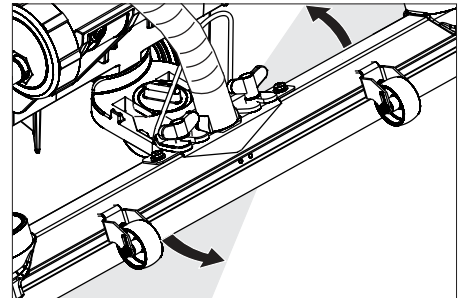
Erste Reinigungsversuche mit geringer Wassermenge durchführen. Wassermenge Schritt für Schritt erhöhen, bis das gewünschte Reinigungsergebnis erreicht ist. Die Reinigungsmittelpumpe der Dosiereinrichtung arbeitet erst ab einer Mindest-Wassermenge.

## Saugbalken einstellen

### Schräglage

Zur Verbesserung des Absaugergebnisses auf gefliesten Belägen kann der Saugbalken um bis zu 5° Schräglage verdreht werden.

- Flügelschrauben lösen.
- Saugbalken drehen.



- Flügelschrauben anziehen.

### Neigung

Bei ungenügendem Absaugergebnis kann die Neigung des geraden Saugbalkens geändert werden.

- Drehgriff zum Neigen des Saugbalkens verstellen.

## Parameter einstellen

### Mit gelbem Intelligent Key

Im Gerät sind die Parameter für die verschiedenen Reinigungsprogramme voreingestellt.

Je nach Autorisierung des gelben Intelligent Keys können einzelne Parameter geändert werden.

Sollen Parameter dauerhaft verändert werden, muss zur Einstellung ein grauer Intelligent Key verwendet werden. Die Einstellung ist im Abschnitt „Grauer Intelligent Key“ beschrieben.

### Hinweis:

Fast alle Displaytexte zur Parametereinstellung sind selbsterklärend. Die einzige Ausnahme ist der Parameter FACT:

- Fine Clean: Niedrige Bürstendrehzahl zur Entfernung von Grauschleier auf Feinsteinzeug.
- Whisper Clean: Mittlere Bürstendrehzahl zur Unterhaltsreinigung mit reduziertem Geräuschpegel.
- Power Clean: Hohe Bürstendrehzahl zum Polieren, Kristallisieren und Kehren.
- Programmwahlschalter auf gewünschtes Reinigungsprogramm drehen.
- Infobutton drehen bis der gewünschte Parameter angezeigt wird.
- Infobutton drücken – der eingestellte Wert blinkt.
- Gewünschten Wert durch Drehen des Infobuttons einstellen.
- Geänderte Einstellung durch Drücken des Infobuttons bestätigen oder warten, bis der eingestellte Wert nach 10 Sekunden automatisch übernommen wird.

### Reinigen

#### ACHTUNG

Beschädigungsgefahr für Bodenbelag. Gerät nicht auf der Stelle betreiben.

- Programmwahlschalter auf gewünschtes Reinigungsprogramm drehen.

#### Reinigungskopf absenken

- Pedal zum Absenken des Reinigungskopfs etwas nach unten drücken, dann nach links bewegen. Dadurch wird das Pedal entriegelt. Pedal langsam nach oben lassen.

Der Reinigungskopf wird abgesenkt.

#### Hinweis:

Bei Maschinenstopp und Überlastung bleibt der Bürstenmotor stehen.

#### Bürstenanpressdruck einstellen

- Hebel auf die gewünschte Stellung einrasten.  
Obere Stellung: höherer Anpressdruck  
Untere Stellung: geringerer Anpressdruck

#### Saugbalken absenken

- Hebel herausziehen und nach unten bewegen; der Saugbalken wird abgesenkt.

#### Hinweis:

- Zum Reinigen von gefliesten Böden geraden Saugbalken so einstellen, dass nicht im rechten Winkel zu den Fugen gereinigt wird.
- Zur Verbesserung des Absaugergebnisses können Schräglage und Neigung des Saugbalkens eingestellt werden (siehe „Saugbalken einstellen“).
- **Ist der Schmutzwassertank voll** schließt der Schwimmer die Saugöffnung und die Saugturbine läuft mit erhöhter Drehzahl. In diesem Fall Saugen ausschalten und zum Entleeren des Schmutzwassertanks fahren.

### Anhalten und abstellen

- Regulierknopf zum Einstellen der Wassermenge schließen.
- Fahrhebel/Sicherheitsschalter loslassen.
- Programmwahlschalter auf Saugen stellen.
- Reinigungskopf anheben.

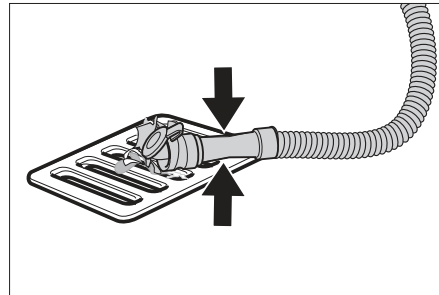
- Kurz vorwärts fahren und Restwassermenge absaugen.
- Saugbalken anheben.  
Die Saugturbine läuft noch 10 Sekunden nach, um Restwasser aus Saugbalken und Saugschlauch abzusaugen.
- Intelligent Key abziehen.
- Gegebenenfalls Batterie laden.

### Schmutzwasser ablassen

#### ⚠ WARNUNG

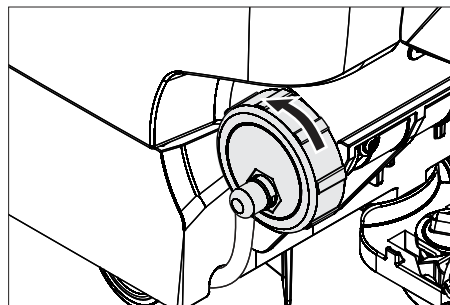
Örtliche Vorschriften zur Abwasserbehandlung beachten.

- Ablassschlauch aus Halterung nehmen und über einer geeigneten Sammeleinrichtung absenken.



- Dosiereinrichtung zusammendrücken oder knicken.
- Deckel der Dosiereinrichtung öffnen.
- Schmutzwasser ablassen - durch Druck oder Knickung Wassermenge regulieren.
- Schmutzwassertank mit klarem Wasser ausspülen oder mit dem Schmutzwassertank Spülsystem (Option) reinigen.

### Frischwasser ablassen



- Deckel zur langsamen Entleerung des Frischwassers lösen, nicht ganz abnehmen. Für schnelles Entleeren den Deckel ganz abnehmen.
- Zum Ausspülen des Frischwassertanks Deckel ganz abnehmen und Filter Frischwasser herausnehmen.

### Grauer Intelligent Key

- Intelligent Key einstecken.
- Gewünschte Funktion durch Drehen des Infobuttons auswählen.

Die einzelnen Funktionen sind im folgenden beschrieben.

### Schlüsselm Menü >>

In diesem Menüpunkt werden die Berechtigungen für gelbe Intelligent Keys freigegeben.

- Während der Anzeige „Schlüsselm Menü >>“ Infobutton drücken.

- Grauen Intelligent Key abziehen und zu personalisierenden, gelben Intelligent Key einstecken.
- Zu verändernden Menüpunkt durch Drehen des Infobuttons auswählen.
- Infobutton drücken.
- Einstellung des Menüpunktes durch Drehen des Infobuttons auswählen.
- Einstellung durch Drücken des Menüpunktes bestätigen.
- Nächsten, zu verändernden Menüpunkt durch Drehen des Infobuttons auswählen.
- Zum Speichern der Berechtigungen Menü „Einstellungen speichern“ durch Drehen des Infobuttons aufrufen und Infobutton drücken.
- Zum Verlassen „Menü Verlassen“ durch Drehen des Infobuttons aufrufen und Infobutton drücken.

### Cleaning App >>

Parameter, die mit dem grauen Intelligent Key eingestellt werden, bleiben erhalten, bis eine andere Einstellung gewählt wird.

- Programmwahlschalter auf gewünschtes Reinigungsprogramm drehen.
- Infobutton drehen bis „Cleaning App >>“ angezeigt wird.
- Infobutton drücken – der erste einstellbare Parameter wird angezeigt.
- Infobutton drücken – der eingestellte Wert blinkt.
- Gewünschten Wert durch Drehen des Infobuttons einstellen.
- Geänderte Einstellung durch Drücken des Infobuttons bestätigen oder warten, bis der eingestellte Wert nach 10 Sekunden automatisch übernommen wird.
- Nächsten Parameter durch Drehen des Infobuttons auswählen.
- Nach Änderung aller gewünschten Parameter Infobutton drehen bis „Menü verlassen“, angezeigt wird.
- Infobutton drücken – das Menü wird verlassen.

### Sprache einstellen

- Infobutton drücken – der eingestellte Wert blinkt.
- Gewünschte Sprache durch Drehen des Infobuttons einstellen.
- Geänderte Einstellung durch Drücken des Infobuttons bestätigen oder warten, bis der eingestellte Wert nach 10 Sekunden automatisch übernommen wird.

### Bürstennachlauf

Nachlaufzeit der Bürsten einstellen.

- Einstellung wie „Sprache einstellen“.

### Ladekennlinie einstellen

- Infobutton drehen bis Funktion Batteriemenu angezeigt wird.
- Infobutton drücken – Ladekennlinie entsprechend der eingebauten Batterien wählen.

**Hinweis:** Die Einstellung der Ladekennlinie sollte nur nach Rücksprache mit dem Kärcher-Kundendienst erfolgen. Insbesondere wenn die Batterie nicht im Menü aufgeführt ist.

- Geänderte Einstellung durch Drücken des Infobuttons bestätigen oder warten, bis der eingestellte Wert nach 10 Sekunden automatisch übernommen wird.

### LOAD DEFAULT

Grundeinstellung wieder herstellen.

## Transport

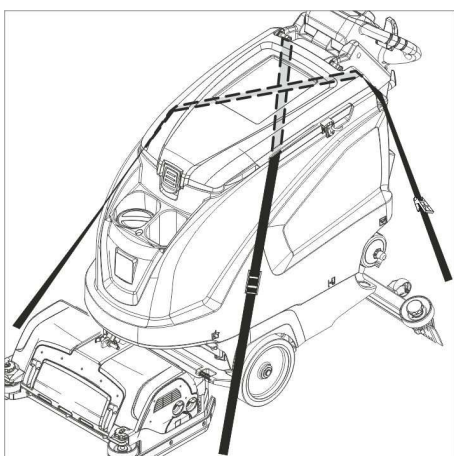
### ⚠ GEFAHR

Verletzungsgefahr! Das Gerät darf zum Auf- und Abladen nur auf Steigungen bis zum Maximalwert (siehe „Technische Daten“) betrieben werden. Langsam fahren.

### ⚠ VORSICHT

Verletzungs- und Beschädigungsgefahr! Gewicht des Gerätes beim Transport beachten.

- Reinigungskopf anheben, um Beschädigung der Bürsten zu vermeiden.
- Bürste herausnehmen, um Beschädigung der Bürste zu vermeiden.



- Beim Transport in Fahrzeugen Gerät nach den jeweils gültigen Richtlinien gegen Rutschen und Kippen sichern.

## Lagerung

### ⚠ VORSICHT

Verletzungs- und Beschädigungsgefahr! Gewicht des Gerätes bei Lagerung beachten.

Dieses Gerät darf nur in Innenräumen gelagert werden.

## Pflege und Wartung

### ⚠ GEFAHR

Verletzungsgefahr! Vor allen Arbeiten am Gerät Intelligent Key abziehen und Netzstecker des Ladegerätes ziehen.

- Schmutzwasser und restliches Frischwasser ablassen und entsorgen.

### Wartungsplan

#### Wartungsintervalle

Empfohlene Reinigungsarbeiten werden nach bestimmten Reinigungsintervallen am Display angezeigt.

- Erscheint die entsprechende Anzeige, Wartungsarbeit ausführen.
- Info Button drücken, die Anzeige wird zurückgesetzt. Nach vorgegebenen Zeitintervallen erscheint die Anzeige wieder.

Displayanzeige	Anzeige alle
Saugbalken reinigen	20 Stunden
Flusensieb reinigen	20 Stunden
Wasserfilter reinigen	50 Stunden
Sauglippen prüfen	100 Stunden
Bürsten prüfen	100 Stunden
Service reset	200 Stunden

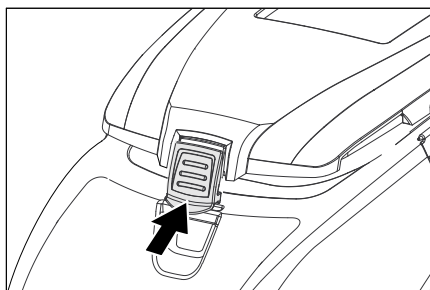
**Hinweis:** Ein Service reset setzt auch alle Wartungsintervalle zurück.

#### Nach jedem Betrieb

#### ACHTUNG

Beschädigungsgefahr. Gerät nicht mit Wasser abspritzen und keine aggressiven Reinigungsmittel verwenden.

- Schmutzwasser ablassen.
- Schmutzwassertank mit klarem Wasser ausspülen oder mit dem Schmutzwassertank Spülsystem (Option) reinigen.
- Grobschmutzsieb im Schmutzwassertank herausnehmen und reinigen.
- Gerät außen mit feuchtem, in milder Waschlauge getränktem Lappen reinigen.
- Turbinenschutzsieb reinigen.
- Nur BR Variante: Grobschmutzbehälter herausnehmen und leeren.
- Nur BR Variante: Wasserverteilerinne reinigen (siehe Kapitel „Wartungsarbeiten“).
- Sauglippen und Abstreiflippen säubern, auf Verschleiß prüfen und bei Bedarf austauschen.
- Bürsten auf Verschleiß prüfen, bei Bedarf austauschen.
- Verschluss Schmutzwassertank nach innen drücken und Deckel des Schmutzwassertanks so schließen, dass ein Spalt zum Austrocknen offen bleibt.



- Batterie laden: Ist der Ladezustand unter 50%, Batterie vollständig und ohne Unterbrechung aufladen. Ist der Ladezustand über 50%, Batterie nur nachladen, wenn bei nächster Benutzung die volle Betriebsdauer benötigt wird.

#### Wöchentlich

- Bei regelmäßiger Benutzung Batterie mindestens einmal wöchentlich vollständig und ohne Unterbrechung aufladen.

#### Monatlich

- Batteriepole auf Oxidation prüfen, bei Bedarf abbürsten. Auf festen Sitz der Verbindungskabel achten.
- Dichtungen zwischen Schmutzwassertank und Deckel reinigen und auf Dichtheit prüfen, bei Bedarf austauschen.

- Bei nicht-wartungsfreien Batterien, Säuredichte der Zellen überprüfen.
- Bürstentunnel reinigen (nur BR Variante).
- Bei längerer Stillstandszeit Gerät nur mit vollständig aufgeladenen Batterien abstellen. Mindestens monatlich Batterie erneut vollständig aufladen.

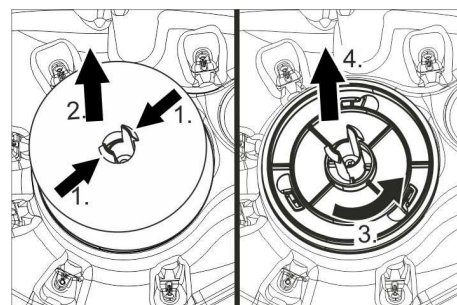
#### Jährlich

- Vorgeschriebene Inspektion durch Kundendienst durchführen lassen.

### Wartungsarbeiten

#### Turbinenschutzsieb reinigen

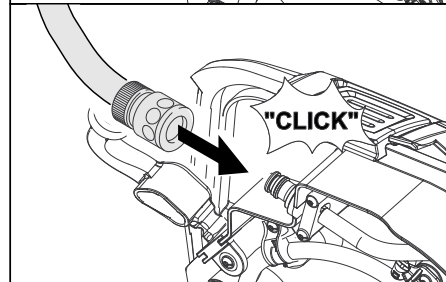
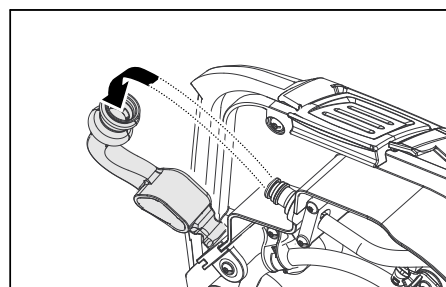
- Deckel Schmutzwassertank öffnen.



- Rasthaken zusammendrücken.
- Schwimmer abziehen.
- Turbinenschutzsieb gegen den Uhrzeigersinn drehen.
- Turbinenschutzsieb abnehmen.
- Schmutz vom Turbinenschutzsieb mit Wasser abspülen.
- Turbinenschutzsieb wieder anbringen.
- Schwimmer aufstecken.

#### Schmutzwassertank Spülsystem (Option)

- Schmutzwasser ablassen, siehe Abschnitt „Schmutzwasser ablassen“.
- Deckel Schmutzwassertank öffnen.
- Flexiblen Verschluss vom Spülsystem abziehen.
- Wasserschlauch mit dem Spülsystem verbinden.

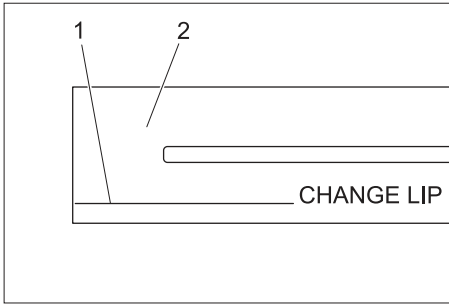


- Deckel Schmutzwassertank schließen, bis er auf dem flexiblen Verschluss aufliegt.
- Wasserzulauf öffnen und Schmutzwassertank ca. 30 Sekunden spülen. Spülvorgang bei Bedarf 2 bis 3 mal wiederholen.



- Wasserzulauf schließen und Schlauch wieder vom Gerät trennen.
- Flexiblen Verschluss wieder auf Anschluss aufstecken. Deckel vom Schmutzwassertank ein Spalt zum Austrocknen offen lassen.

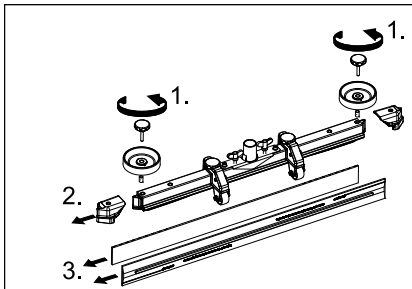
### Sauglippen austauschen oder wenden



- 1 Verschleißmarke
- 2 Sauglippe

Die Sauglippen müssen ausgetauscht oder gewendet werden, wenn sie bis zur Verschleißmarke abgenutzt sind.

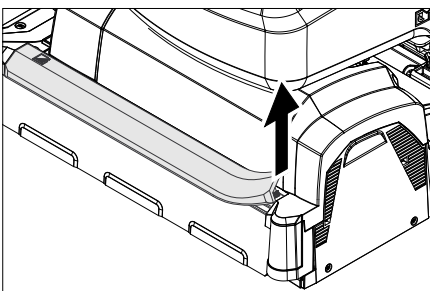
- Saugbalken abnehmen.
- Sterngriffe herausschrauben.



- Kunststoffteile abziehen.
- Sauglippen abziehen.
- Neue oder gewendete Sauglippen einschieben.
- Kunststoffteile aufschieben.
- Sterngriffe einschrauben und festziehen.

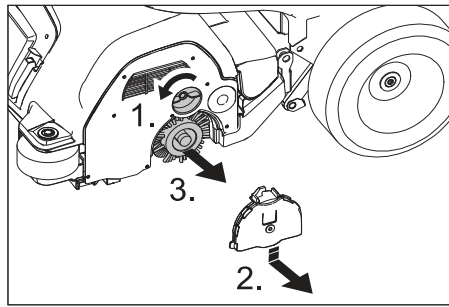
### Wasserverteilerinne reinigen

- Gummileiste abziehen und Rinne mit einem Lappen reinigen. Nach der Reinigung Gummileiste gleichmäßig wieder aufdrücken.



### Bürstenwalzen austauschen

- Reinigungskopf anheben.



- Verriegelung des Lagerdeckels lösen.
- Lagerdeckel nach unten drücken und abziehen.
- Bürstenwalze herausziehen.
- Hinweis:** Die Bürstenwalzen austauschen, wenn die Borstenlänge 10 mm erreicht hat.
- Neue Bürstenwalze einsetzen.
- Lagerdeckel in umgekehrter Reihenfolge wieder befestigen.
- Vorgang auf der gegenüberliegenden Seite wiederholen.

### Scheibenbürste austauschen

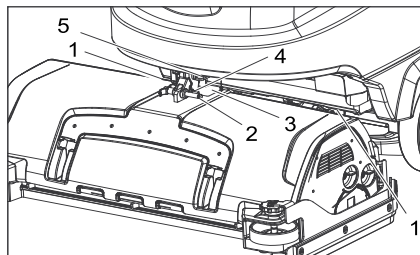
- Reinigungskopf anheben.
- Pedal Bürstenwechsel über den Widerstand hinaus nach unten drücken.



- Scheibenbürste seitlich unter dem Reinigungskopf herausziehen.
- Neue Scheibenbürste unter den Reinigungskopf halten, nach oben drücken und einrasten.

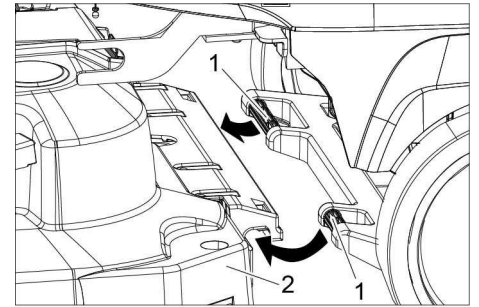
### Reinigungskopf einbauen

- Gerät ca. 2 m nach vorne schieben, damit die Lenkrollen nach hinten zeigen.
- Pedal zum Absenken des Reinigungskopfs etwas nach unten drücken, dann nach links bewegen. Dadurch wird das Pedal entriegelt. Pedal langsam nach oben lassen. Hubarm des Reinigungskopfes geht nach unten.



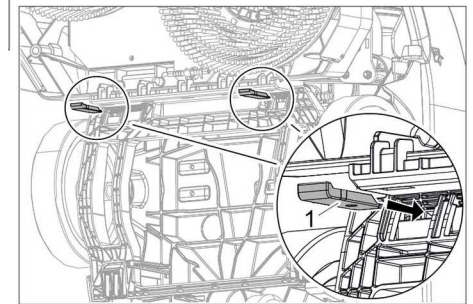
- 1 Federelement
- 2 Sicherungsstift
- 3 Abdeckung Klemmenkasten
- 4 Raste Sicherungsstift
- 5 Exzenterhebel

- Abdeckung des Klemmenkastens abnehmen.
- Reinigungskopf mittig vor das Gerät legen.
- Stromversorgungskabel des Reinigungskopfs mit dem Gerät verbinden.
- Abdeckung des Klemmenkastens anbringen.
- Schlauchkupplung am Reinigungskopf mit dem Schlauch am Gerät verbinden.



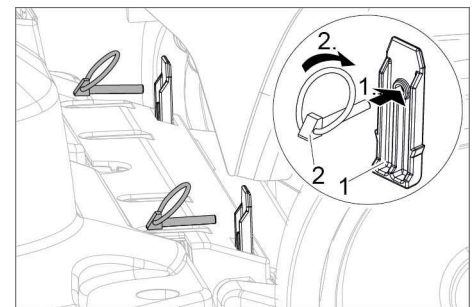
- 1 Schubbügel
- 2 Reinigungskopf

- Schubbügel in die Aufnahme des Reinigungskopfs schieben.



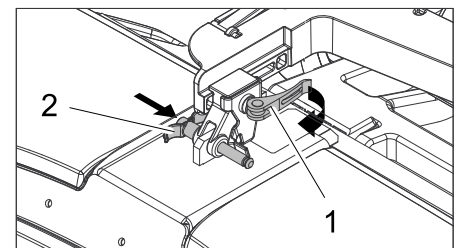
- 1 Sicherungssplint

- Sicherungssplinte von unten in die Aufnahme des Reinigungskopfs stecken.



- 1 Sicherungssplint
- 2 Klappstecker

- Klappstecker durch die Sicherungssplinte stecken und Sicherungsringe vorklappen.



- 1 Exzenterhebel
- 2 Sicherungsstift

- Exzenterhebel der verschiebbaren Aufnahme am Hubarm öffnen.
- Reinigungskopf ganz gegen den Schubbügel drücken.  
**Hinweis:** je weniger Spiel der Reinigungskopf nach dem Befestigen hat, desto weniger Vibrationen treten beim Reinigen auf.
- Aufnahme verschieben und Sicherungsstift einstecken und einrasten.
- Exzenterhebel wieder schließen.
- Wassertank ganz nach unten schwenken, Verriegelung prüfen.

### Reinigungskopf ausbauen











Der Ausbau erfolgt in umgekehrter Reihenfolge wie der Einbau.

#### ⚠ VORSICHT

Beim Ausbau des Reinigungskopfes kann der Stand der Maschine instabil werden, auf sicheren Stand achten. Evtl. hinten unterlegen und so gegen Kippgefahr sichern.

### Batterien

Beachten Sie beim Umgang mit Batterien unbedingt folgende Warnhinweise:

	Hinweise auf der Batterie, in der Gebrauchsanweisung und in der Fahrzeugbetriebsanleitung beachten
	Augenschutz tragen
	Kinder von Säure und Batterien fern halten
	Explosionsgefahr
	Feuer, Funken, offenes Licht und Rauchen verboten
	Verätzungsgefahr
	Erste Hilfe
	Warnvermerk
	Entsorgung
	Batterie nicht in Mülltonne werfen Pb

#### ⚠ GEFAHR

Explosionsgefahr. Keine Werkzeuge oder Ähnliches auf die Batterie, d.h. auf Endpole und Zellenverbinder legen. Verletzungsgefahr. Wunden niemals mit Blei in Berührung bringen. Nach der Arbeit an Batterien immer die Hände reinigen.

### Empfohlene Batterien B 60

Bestell-Nr.	Beschreibung	
6.654-141.0 <sup>1)</sup>	105 Ah - wartungsfrei	12 V*
6.654-242.0 <sup>2)</sup>	170 Ah - wartungsfrei	6 V**
6.654-124.0 <sup>3)</sup>	180 Ah - wartungsfrei	6 V**
6.654-086.0 <sup>4)</sup>	180 Ah - wartungsarm	6 V**

\* Gerät benötigt 2 Batterien

\*\* Gerät benötigt 4 Batterien

<sup>1)</sup> Komplett-Set (24 V/105 Ah) inkl. Anschlusskabel, Bestell-Nr. 4.035-373.0

<sup>2)</sup> Komplett-Set (24 V/170 Ah) inkl. Anschlusskabel, Bestell-Nr. 4.035-388.0

<sup>3)</sup> Komplett-Set (24 V/180 Ah) inkl. Anschlusskabel, Bestell-Nr. 4.035-387.0

<sup>4)</sup> Komplett-Set (24 V/180 Ah) inkl. Anschlusskabel, Bestell-Nr. 4.035-440.0

### Batterie einsetzen und anschließen

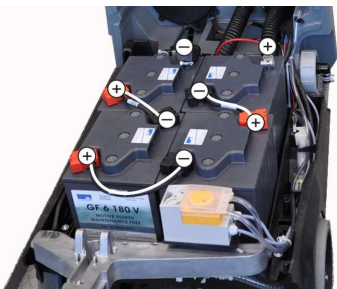
- Gerät ca. 2 m nach vorne schieben, damit die Lenkrollen nach hinten zeigen.
  - Reinigungskopf ablassen.
  - Frisch- und Schmutzwassertank entleeren.
  - Verriegelung des Tanks lösen und Tank hochschwenken.
  - Batterien zum Reinigungskopf hin bündig in die Wanne einsetzen, zur Sicherung die beiliegenden Halteklötze am Boden einstecken.
- ⚠ **VORSICHT**  
Beim Aus- und Einbau der Batterien kann der Stand der Maschine instabil werden, auf sicheren Stand achten.
- Mitgeliefertes Anschlusskabel an die noch freien Batteriepole (+) und (-) klemmen.
  - Pole mit dem beiliegenden Verbindungskabel verbinden.

#### ACHTUNG

Auf richtige Polung achten.



Einbauskitze für 2 Batterien



Einbauskitze für 4 Batterien

- Wassertank ganz nach unten schwenken, Verriegelung prüfen.

#### Hinweis:

Vor Inbetriebnahme des Gerätes Batterien aufladen. Siehe dazu im Abschnitt „Batterien laden“.

### Batterien ausbauen

#### ⚠ VORSICHT

Beschädigungsgefahr durch umkippendes Gerät, Batterien nur ausbauen, wenn am Gerät ein Reinigungskopf angebracht ist.

- Intelligent Key abziehen.
- Gerät ca. 2 m nach vorne schieben, damit die Lenkrollen nach hinten zeigen.
- Reinigungskopf ablassen.
- Frisch- und Schmutzwassertank entleeren.
- Verriegelung des Tanks lösen und Tank hochschwenken.
- Kabel vom Minuspol der Batterie abklemmen.
- Restliche Kabel von den Batterien abklemmen.
- Halteklötze oder Schaumstoffteile abziehen.

#### ⚠ VORSICHT

Beim Aus- und Einbau der Batterien kann der Stand der Maschine instabil werden, auf sicheren Stand achten.

- Batterien herausnehmen.
- Verbrauchte Batterien gemäß den geltenden Bestimmungen entsorgen.

### Wartungsvertrag

Für einen zuverlässigen Betrieb des Gerätes können mit dem zuständigen Kärcher-Verkaufshaus Wartungsverträge abgeschlossen werden.

### Frostschutz

Bei Frostgefahr:

- Frisch- und Schmutzwassertank entleeren.
- Gerät in einem frostgeschützten Raum abstellen.

## Störungen

### ⚠ **GEFAHR**

Verletzungsgefahr! Vor allen Arbeiten am Gerät Intelligent Key abziehen und Netzstecker des Ladeegerätes ziehen.

➔ Schmutzwasser und restliches Frischwasser ablassen und entsorgen.

### Störungen mit Anzeige im Display

Display-Anzeige	Behebung
ERR_I_BÜRSTE_049	Prüfen, ob Fremdkörper die Bürsten blockiert, gegebenenfalls Fremdkörper entfernen.
ERR_I_TURB_050	Saugturbine auf Verschmutzung prüfen, gegebenenfalls reinigen.
ERR_U_BATT_001	Batterie prüfen, bei Bedarf aufladen.

Zeigt das Display andere Störungsmeldungen an oder lässt sich die Störung nicht beheben:

- ➔ Intelligent Key abziehen.
- ➔ 10 Sekunden warten.
- ➔ Intelligent Key einstecken.
- ➔ Tritt Fehler weiterhin auf, Kundendienst rufen.

### Störungen ohne Anzeige im Display

Störung	Behebung
Gerät lässt sich nicht starten	Stand-by. Gerät ausschalten und Intelligent Key erneut einstecken. Programmwahlschalter auf gewünschtes Programm einstellen.
	Batterie prüfen, bei Bedarf aufladen.
	Prüfen ob Batteriepole angeschlossen sind.
Ungenügende Wassermenge	Frischwasserstand prüfen, bei Bedarf Tank auffüllen.
	Wassermenge am Regulierknopf Wassermenge erhöhen.
	Verschluss Frischwassertank abschrauben. Filter Frischwasser herausnehmen und reinigen. Filter einsetzen und Verschluss festschrauben.
	Wasserverteilleiste am Reinigungskopf abziehen und Wasserkanal reinigen (nur R-Reinigungskopf). Schläuche auf Verstopfung prüfen, bei Bedarf reinigen.
Keine Reinigungsmittel-Zudosierung	Wassermenge erhöhen, damit die Dosierpumpe aktiviert wird.
	Reinigungsmittelstand prüfen
Ungenügende Saugleistung	Dichtungen zwischen Schmutzwassertank und Deckel reinigen und auf Dichtigkeit prüfen, bei Bedarf austauschen.
	Schmutzwassertank ist voll, Gerät abstellen und Schmutzwassertank entleeren
	Turbinenschutzsieb auf Verschmutzung prüfen, bei Bedarf reinigen.
	Sauglippen am Saugbalken reinigen, bei Bedarf austauschen.
	Saugschlauch auf Verstopfung prüfen, bei Bedarf reinigen.
	Saugschlauch auf Dichtigkeit prüfen, bei Bedarf austauschen.
	Überprüfen, ob der Deckel am Schmutzwasser-Ablassschlauch geschlossen ist. Einstellung des Saugbalkens überprüfen.
Ungenügendes Reinigungsergebnis	Bürsten auf Verschleiß prüfen, bei Bedarf austauschen.
Bürsten drehen sich nicht	Prüfen, ob Fremdkörper die Bürsten blockiert, gegebenenfalls Fremdkörper entfernen.
	Wenn der Überstromschalter in der Elektronik ausgelöst wurde, Programmwahlschalter auf „OFF“ drehen, anschließend wieder auf gewünschtes Programm einstellen.
Vibrationen beim Reinigen	Evtl. weichere Bürsten verwenden.
	Reinigungskopf hat Spiel, Exzenterhebel öffnen und Reinigungskopf ganz gegen den Schubbügel drücken, Exzenterhebel wieder schließen.

**Bei Störungen, die mit Hilfe dieser Tabelle nicht behoben werden können, Kundendienst rufen.**

## Zubehör B 60

### BR-Geräte B 60 W Bp (Bürstenwalzen Zubehör)

Bezeichnung	Teile-Nr. Arbeitsbreite 550 mm	Teile-Nr. Arbeitsbreite 650 mm	Beschreibung	Verpackungseinheit	Gerät benötigt
Bürstenwalze, rot (mittel, Standard)	6.906-934.0	6.906-935.0	Zur Unterhaltsreinigung auch stärker verschmutzter Böden.	1	2
Bürstenwalze, weiß (weich)	6.906-977.0	6.906-981.0	Zum Polieren und zur Unterhaltsreinigung empfindlicher Böden.	1	2
Bürstenwalze, orange (hoch/tief)	6.906-978.0	6.906-982.0	Zum Schrubben von Strukturböden (Sicherheitsfliesen usw.).	1	2
Bürstenwalze, grün (hart)	6.906-979.0	6.906-983.0	Zur Grundreinigung stark verschmutzter Böden und zur Entschichtung (z. B. Wachs, Acrylate).	1	2
Bürstenwalze, schwarz (sehr hart)	6.906-980.0	6.906-984.0		1	2
Padwalzenwelle	4.762-432.0	4.762-433.0	Zur Aufnahme von Walzenpads.	1	2
Walzenpad, gelb (weich)	6.369-454.0	6.369-454.0	Zum Polieren von Böden.	20	80 96
Walzenpad, rot (mittel)	6.369-456.0	6.369-456.0	Zur Reinigung leicht verschmutzter Böden.	20	80 96
Walzenpad, grün (hart)	6.369-455.0	6.369-455.0	Zur Reinigung normal bis stark verschmutzter Böden.	20	80 96

### BD-Geräte B 60 W Bp (Scheibenbürsten Zubehör)

Bezeichnung	Teile-Nr. Arbeitsbreite 550 mm	Teile-Nr. Arbeitsbreite 650 mm	Beschreibung	Verpackungseinheit	Gerät benötigt
Scheibenbürste, natur (weich)	4.905-016.0	4.905-012.0	Zum Polieren von Böden.	1	1
Scheibenbürste, weiß	4.905-015.0	4.905-011.0	Zum Polieren und zur Unterhaltsreinigung empfindlicher Böden.	1	1
Scheibenbürste, rot (mittel, Standard)	4.905-014.0	4.905-010.0	Zur Reinigung gering verschmutzter oder empfindlicher Böden.	1	1
Scheibenbürste, schwarz (hart)	4.905-017.0	4.905-013.0	Zur Reinigung stark verschmutzter Böden.	1	1
Pad-Treibteller	4.762-445.0	4.762-446.0	Zur Aufnahme von Pads.	1	1

### BR/BD-Geräte B 60 W Bp (Saugbalken Zubehör)

Bezeichnung	Teile-Nr. Arbeitsbreite 850 mm	Teile-Nr. Arbeitsbreite 940 mm	Beschreibung	Verpackungseinheit	Gerät benötigt
Gummilippe, blau	6.273-214.0	6.273-213.0	Standard	Paar	1 Paar
Gummilippe, transparent, genutet	6.273-207.0	6.273-208.0	ölfest	Paar	1 Paar
Gummilippe, transparent	6.273-229.0	6.273-205.0	Anti-Streifen	Paar	1 Paar
Gummilippe, transparent	6.273-290.0	6.273-291.0	Für Problemböden	Paar	1 Paar
Saugbalken, gerade	4.777-401.0	4.777-402.0	Standard	1	1
Saugbalken, gebogen	4.777-411.0	4.777-412.0	Standard	1	1

## Technische Daten

		BR-Gerät B 60		BD-Gerät B 60	
		R 55	R 65	D 55	D 65
<b>Leistung</b>					
Nennspannung	V	24			
Batteriekapazität	Ah (5h)	105, 170, 180			
Mittlere Leistungsaufnahme	W	2100			
Fahrmotorleistung (Nennleistung)	W	300			
Saugmotorleistung	W	580			
Bürstmotorleistung	W	2 x 600			
<b>Saugen</b>					
Saugleistung, Luftmenge (max.)	l/s	22			
Saugleistung, Unterdruck (max.)	kPa (mbar)	16,7 (167)			
<b>Reinigungsbürsten</b>					
Bürstendrehzahl	1/min	600 - 1300		180	
<b>Maße und Gewichte</b>					
Theoretische Flächenleistung	m <sup>2</sup> /h	3300	3900	3300	3900
Max. Arbeitsbereich Steigung	%	2			
Volumen Frisch-/Schmutzwassertank	l	60/60			
max. Wassertemperatur	°C	60			
max. Wasserdruck	MPa (bar)	0,5 (5)			
Leergewicht (Transportgewicht)	kg	232 (mit Batterien 180 Ah)			
Gesamtgewicht (betriebsbereit)	kg	292 (mit Batterien 180 Ah)			
<b>Ermittelte Werte gemäß EN 60335-2-72</b>					
Schwingungsgesamtwert	m/s <sup>2</sup>	0,3			
Unsicherheit K	m/s <sup>2</sup>	0,2			
Schalldruckpegel L <sub>pA</sub>	dB(A)	70			
Unsicherheit K <sub>pA</sub>	dB(A)	2			
Schalleistungspegel L <sub>WA</sub> + Unsicherheit K <sub>WA</sub>	dB(A)	83			
<b>Technische Änderungen vorbehalten!</b>					

### EU-Konformitätserklärung

Hiermit erklären wir, dass die nachfolgend bezeichnete Maschine aufgrund ihrer Konzipierung und Bauart sowie in der von uns in Verkehr gebrachten Ausführung den einschlägigen grundlegenden Sicherheits- und Gesundheitsanforderungen der EU-Richtlinien entspricht. Bei einer nicht mit uns abgestimmten Änderung der Maschine verliert diese Erklärung ihre Gültigkeit.

**Produkt:** Bodenreiniger

**Typ:** B 60 W Bp

**Einschlägige EU-Richtlinien**

2006/42/EG (+2009/127/EG)

2014/30/EU

**Angewandte harmonisierte Normen**

EN 55014-1: 2017

EN 55014-2: 2015

EN 60335-1

EN 60335-2-29: 2004+A2: 2010

EN 60335-2-72

EN 61000-3-2: 2014

EN 61000-3-3: 2013

EN 62233: 2008

**Angewandte nationale Normen**

-

Die Unterzeichnenden handeln im Auftrag und mit Vollmacht des Vorstands.

  
H. Jenner  
Chairman of the Board of Management

  
S. Reiser  
Director Regulatory Affairs & Certification

Dokumentationsbevollmächtigter:

S. Reiser

Alfred Kärcher SE & Co. KG  
Alfred-Kärcher-Straße 28-40  
71364 Winnenden (Germany)  
Tel.: +49 7195 14-0

Fax: +49 7195 14-2212

Winnenden, 2018/08/01

### Zubehör und Ersatzteile

Nur Original-Zubehör und Original-Ersatzteile verwenden, sie bieten die Gewähr für einen sicheren und störungsfreien Betrieb des Gerätes.

Informationen über Zubehör und Ersatzteile finden Sie unter [www.kaercher.com](http://www.kaercher.com).