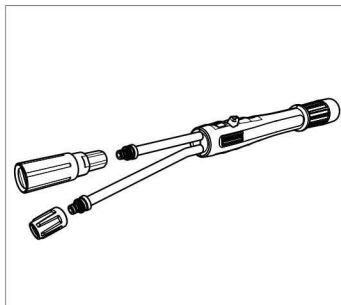
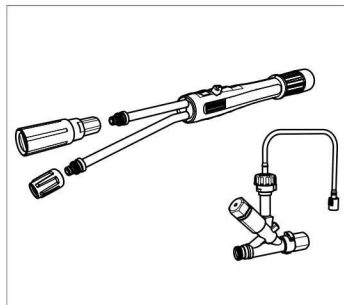
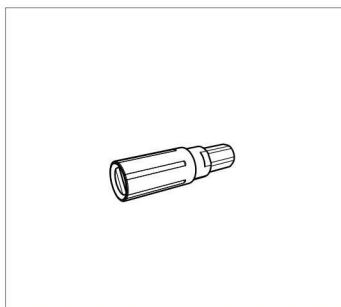
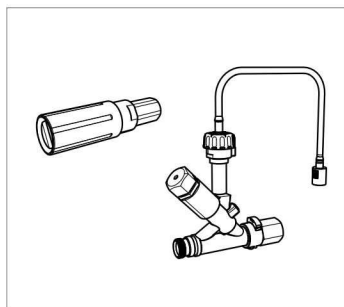


makes a difference

Inno-Foam-Set



Easy-Foam-Set



Deutsch	3
English	8
Français	13
Italiano	18
Nederlands	23
Español	28
Português	33
Dansk	38
Norsk	43
Svenska	48
Suomi	53
Ελληνικά	58
Türkçe	63
Русский	68
Magyar	73
Čeština	78
Slovenščina	83
Polski	88
Românește	93
Slovenčina	98
Hrvatski	103
Srpski	108
Български	113
Eesti	118
Latviešu	123
Lietuviškai	128
Українська	133

Register and win!
www.karcher.com/register-and-win





Lesen Sie vor der ersten Benutzung Ihres Gerätes diese Originalbetriebsanleitung,

handeln Sie danach und bewahren Sie diese für späteren Gebrauch oder für Nachbesitzer auf.

Bei fehlenden Teilen oder Transportschäden bitte Ihren Händler benachrichtigen.

Sicherheitshinweise

Anwendung

- Das Gerät mit den Arbeitseinrichtungen ist vor Benutzung auf den ordnungsgemäßen Zustand und die Betriebssicherheit zu prüfen. Falls der Zustand nicht einwandfrei ist, darf es nicht benutzt werden.
- An dem Gerät dürfen keine Veränderungen vorgenommen werden.

Bedienung

- Niemals in den Hochdruckstrahl fassen.
- Hochdruckstrahl niemals auf Personen oder Tiere richten.

Umweltschutz



Die Verpackungsmaterialien sind recyclebar. Bitte werfen Sie die Verpackungen nicht in den Hausmüll, sondern führen Sie diese einer Wiederverwertung zu.



Altgeräte enthalten wertvolle recyclingfähige Materialien, die einer Verwertung zugeführt werden sollten. Batterien, Öl und ähnliche Stoffe dürfen nicht in die Umwelt gelangen. Bitte entsorgen Sie Altgeräte deshalb über geeignete Sammelsysteme.

Hinweise zu Inhaltsstoffen (REACH)

Aktuelle Informationen zu Inhaltsstoffen finden Sie unter:

www.kaercher.de/REACH

Bestimmungsgemäße Verwendung

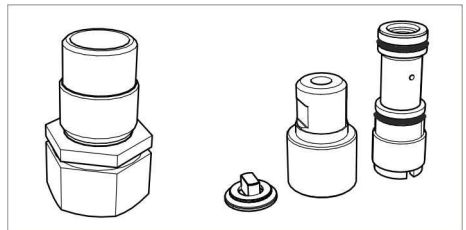
- Das Foam-Set ist zum Reinigen und Desinfizieren von Bodenflächen, Wandflächen und Maschinen in Verbindung mit einem Hochdruckreiniger geeignet.
- Eine Reinigungsmittel-Zudosierung von 5% ist ausreichend.
- Der Wasserdruck darf 25 MPa (250 bar) nicht überschreiten.
- Die Wassertemperatur darf im Schaumbetrieb 50 °C nicht überschreiten.
- Der Wasserdurchfluss muss mindestens 500 l/h (8,3 l/min) betragen.
- Der Hochdruckschlauch soll nicht länger als 20 m sein.
- Die Verwendung chloralkalischer Reinigungsmittel führt zu erhöhtem Verschleiß des Gerätes.

Montage

Notwendige Zusatzteile

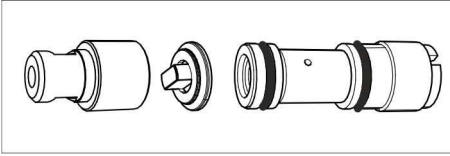
Zur Anpassung des Foam-Sets an den Hochdruckreiniger wird zusätzlich ein Düsenpaket benötigt.

Für HD 10/25 SX und HD 13/18 SX



Bestellnummer 2.111-022.0

Für andere Hochdruckreiniger ohne Schlauchtrommel

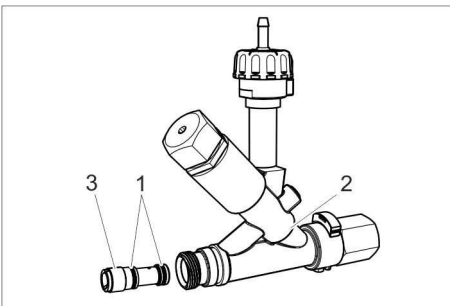


Durchflussmenge	Bestellnummer
über 500 bis 600 l/h (über 8,3 bis 10 l/min)	2.111-009.0
über 600 bis 700 l/h (über 10 bis 11,8 l/min)	2.111-018.0
über 700 bis 1000 l/h (über 11,8 bis 16,6 l/min)	2.111-019.0
über 1000 bis 1300 l/h (über 16,6 bis 21,6 l/min)	2.111-020.0

Injektor montieren

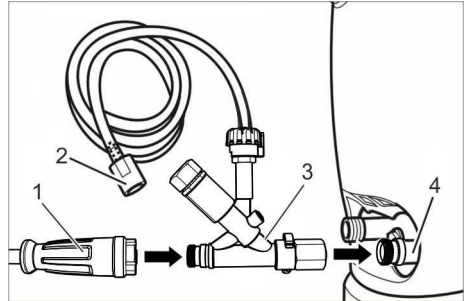
- Der Injektor saugt Reinigungsmittel an und mischt dieses dem Wasserstrahl bei.
- Die Saugwirkung entsteht nur, wenn die beiliegende Rundstrahldüse in die Schaumdüse eingebaut ist.
- ➔ Hochdruckreiniger ausschalten.
- ➔ Strom- und Wasserzufuhr unterbrechen.
- ➔ Handspritzpistole betätigen, bis das Gerät drucklos ist.

Unbeheizte Geräte ohne Schlauchtrommel



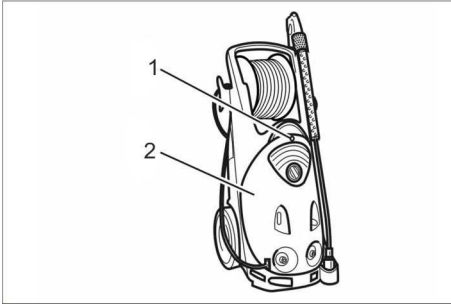
- 1 O-Ring
- 2 Injektor
- 3 Injektoreinsatz

- ➔ O-Ringe auf den Injektoreinsatz schieben und dünn mit Silikonfett bestreichen.
- ➔ Injektoreinsatz in den Injektor einschieben und mit einem Flachsraubendreher 12x2 mm handfest anziehen.



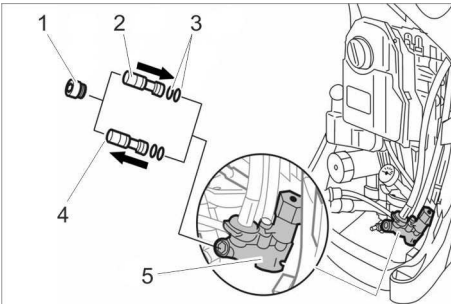
- 1 Hochdruckschlauch
 - 2 Reinigungsmittel-Saugschlauch mit Filter
 - 3 Injektor
 - 4 Hochdruckausgang
- ➔ Hochdruckschlauch vom Hochdruckausgang abschrauben.
 - ➔ Injektor am Hochdruckausgang des Gerätes anschrauben und Überwurfmutter festziehen (max. 10 Nm).
 - ➔ Hochdruckschlauch am Ausgang des Injektors anschrauben und handfest anziehen.
 - ➔ Reinigungsmittel-Saugschlauch in einen Reinigungsmittelkanister oder den Reinigungsmittelkanister des Hochdruckreinigers führen.

HD 10/25 SX, HD 13/18 SX (mit Schlauchtrommel)



- 1 Schraube
- 2 Gerätehaube

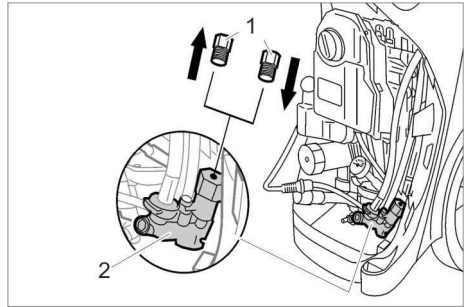
- ➔ Schraube herausdrehen.
- ➔ Gerätehaube abnehmen.



- 1 Dichtschraube
- 2 Injektoreinsatz, neu
- 3 O-Ring, neu
- 4 Injektoreinsatz, alt
- 5 Injektorgehäuse

- ➔ Dichtschraube aus dem Injektorgehäuse herausschrauben (Innensechskant SW 8).
- ➔ Alten Injektoreinsatz mit Schraubendreher 12x2 herausdrehen.
- ➔ O-Ringe auf den neuen Injektoreinsatz schieben und dünn mit Silikonfett bestreichen.
- ➔ Neuen Injektoreinsatz in den Injektor einschieben und mit einem Flachschraubendreher 12x2 handfest anziehen.

- ➔ Dichtschraube eindrehen und festziehen (10 Nm).



- 1 Verschlusschraube
- 2 Injektorgehäuse

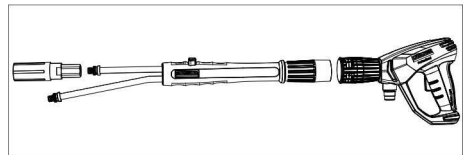
- ➔ Verschlusschraube herausdrehen.
- ➔ Neue Verschlusschraube eindrehen und fest anziehen.
- ➔ Gerätehaube anbringen.
- ➔ Schraube eindrehen und festziehen.

Beheizte Geräte

Bei beheizten Geräten wird das vorhandene Dosiersystem verwendet, ein Umbau ist nicht nötig. Der Injektoreinsatz aus dem Düsenatz wird nicht benötigt.

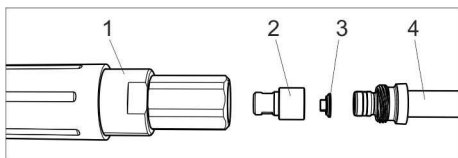
Umschaltbares Strahlrohr montieren (nur Inno-Foam-Set)

- ➔ Serienmäßiges Strahlrohr von der Handspritzpistole abschrauben.



- ➔ Umschaltbares Strahlrohr an der Handspritzpistole montieren.
- ➔ Serienmäßige Hochdruckdüse auf das lange Rohr des umschaltbaren Strahlrohrs montieren.

Schaumdüse montieren



- 1 Schaumdüse
- 2 Rundstrahldüse
- 3 Formteil
- 4 Strahlrohr/umschaltbares Strahlrohr

- Formteil in die Rundstrahldüse legen (Ausrichtung beachten).
- Düse mit Formteil in die Schaumdüse einsetzen.
- Inno-Foam-Set: Vormontierte Schaumdüse auf das kurze Rohr des umschaltbaren Strahlrohrs schrauben.
- Easy-Foam-Set: Vormontierte Schaumdüse anstelle der Hochdruckdüse auf das Strahlrohr schrauben.
- Schaumdüse mit Gabelschlüssel SW 27 festziehen.

Empfohlene Reinigungsmittel

RM 57 ASF

Schaumreiniger, neutral
Schaumreinigungsmittel für leichte, fett-, öl- und eiweißhaltige Verschmutzungen.

RM 58 ASF

Schaumreiniger, alkalisch
Schaumreinigungsmittel zur Reinigung von Fliesen, Kacheln und Containern.

RM 59 ASF

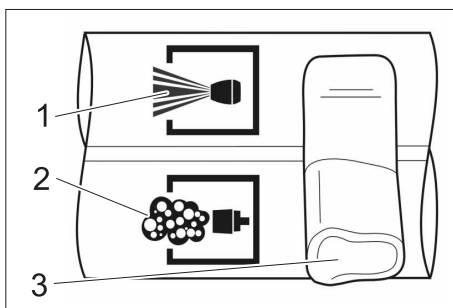
Schaumreiniger, sauer
Schaumreinigungsmittel zur Reinigung von Fliesen, Edelstahloberflächen und Containern.

RM 735

Desinfektionsmittel
Neutrales Desinfektionsmittel, bakterizid / fungizid / viruzid.

Betrieb

- Hochdruckreiniger wie gewohnt in Betrieb nehmen.



- 1 Hochdruck
- 2 Schaum
- 3 Hebel

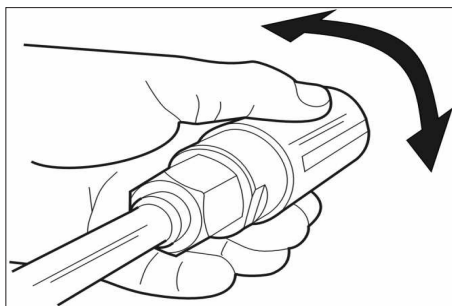
- Inno-Foam-Set: Handspritzpistole schließen und Hebel des umschaltbaren Strahlrohrs auf Schaum stellen.

Hinweis:

Inno-Foam-Set: Hebel am umschaltbaren Strahlrohr immer in die Endstellung bringen.

Bei Verwendung einer Servopress-Pistole maximale Wassermenge einstellen.

- Hebel der Handspritzpistole ziehen.



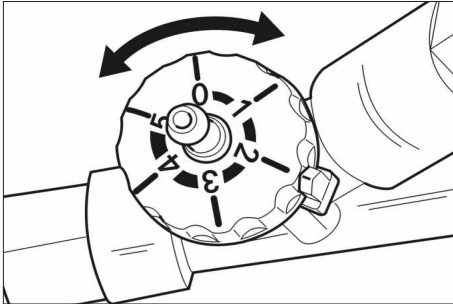
- Schaum-Flachstrahl durch Verdrehen des Düsengehäuses ausrichten.

Reinigungsmitteldosierung einstellen

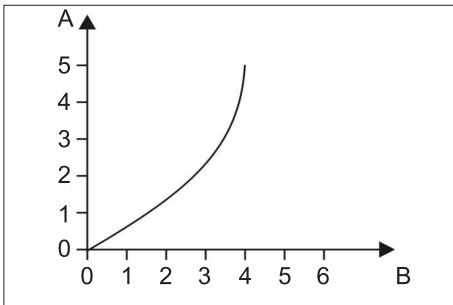
Bei HD 10/25 SX, HD 13/18 SX und bei beheizten Geräten

→ Dosierung am Reinigungsmittel-Dosierventil des Gerätes einstellen.

Am Injektor (extern)



→ Reinigungsmitteldosierung am Injektor einstellen.



A Einstellung

B Reinigungsmitteldosierung in %

Nach jedem Betrieb

→ Reinigungsmitteldosierung am Injektor auf „0“ stellen.

→ Schaumdüse 2 Minuten lang klarspülen.

ACHTUNG

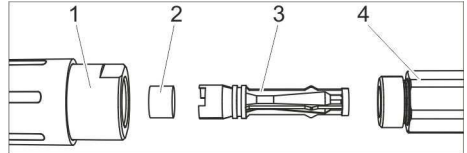
Wird die Schaumdüse nach Gebrauch nicht gespült, kann es zu einer Verklebung oder erhöhtem Verschleiß führen.

Störung

Keine Schaumerzeugung, obwohl Reinigungsmittel angesaugt wird.

Ursache: Edelstahlgitter in der Schaumdüse verklebt oder verkalkt.

Behebung



- 1 Schaumdüse
- 2 Edelstahlgitter
- 3 Venturidüse
- 4 Düsenträger

→ Schaumdüse (SW 32) vom Düsenträger (SW 27) abschrauben.

→ Venturidüse entnehmen.

→ Edelstahlgitter herausziehen.

→ Edelstahlgitter 10 Minuten in kochendem Wasser oder über Nacht im Ultraschallbad reinigen.

Zubehör und Ersatzteile

Nur Original-Zubehör und Original-Ersatzteile verwenden, sie bieten die Gewähr für einen sicheren und störungsfreien Betrieb des Gerätes.

Informationen über Zubehör und Ersatzteile finden Sie unter www.kaercher.com.



Before using your appliance for the first time, read these original operating instructions, act in compliance with them,

and keep them for later use or for subsequent owners.

In the event of missing parts or any transport damage, please contact your dealer.

Safety instructions

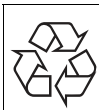
Application

- The machine with working equipment must be checked to ensure that it is in proper working order and is operating safely prior to use. Otherwise, the appliance must not be used.
- The machine may not be modified.

Operations

- Never reach your hands into the high pressure jet.
- Never direct the high pressure jet on persons or animals.

Environmental protection



The packaging material can be recycled. Please do not place the packaging into the ordinary refuse for disposal, but arrange for the proper recycling.



Old appliances contain valuable materials that can be recycled. Please arrange for the proper recycling of old appliances. Batteries, oil, and similar substances must not enter the environment. Please dispose of your old appliances using appropriate collection systems.

Information on ingredients (REACH)

The latest information on ingredients can be found under:

www.kaercher.de/REACH

Proper use

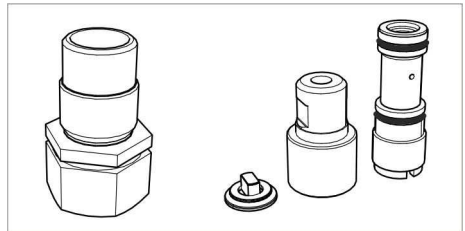
- The foam set is used to clean and disinfect floors and wall surfaces and machines with a high pressure cleaner.
- Adding 5% of a cleaning solution is sufficient.
- The water pressure must not exceed 25 MPa (250 bar).
- The water temperature must not exceed 50 °C during foam operation.
- The water flow must be at least 500 l/h (8.3 l/min).
- The high pressure hose must not be longer than 20 m.
- The use of cleaning agents containing chlorinated alkalies leads to increase wear and tear of the appliance.

Assembly

Necessary additional parts

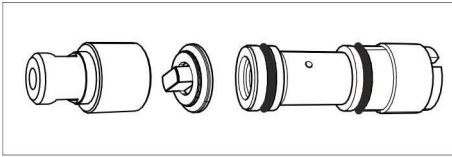
An additional nozzle package is required to adapt the Foam Set to the high-pressure cleaner.

For HD 10/25 SX and HD 13/18 SX



Order number 2.111-022.0

For other high-pressure cleaners without hose reel

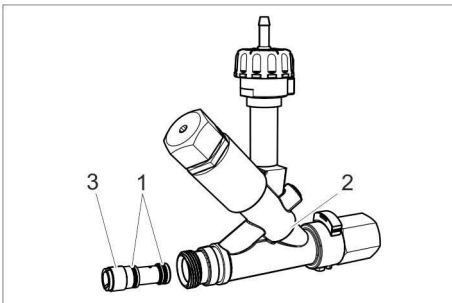


Flow volume	Order number
over 500 to 600 l/h (over 8.3 to 10 l/min)	2.111-009.0
over 600 to 700 l/h (over 10 to 11.8 l/min)	2.111-018.0
over 700 to 1000 l/h (over 11.8 to 16.6 l/min)	2.111-019.0
over 1000 to 1300 l/h (over 16.6 to 21.6 l/min)	2.111-020.0

Install the injector

- The injector suctions cleaning agents and mixed them into the water stream.
- This suction effect will only be created if the included round jet nozzle is integrated in the foam nozzle.
- ➔ Switch off the high pressure cleaner.
- ➔ Interrupt current and water inflow.
- ➔ Activate trigger gun until device is pressure-less.

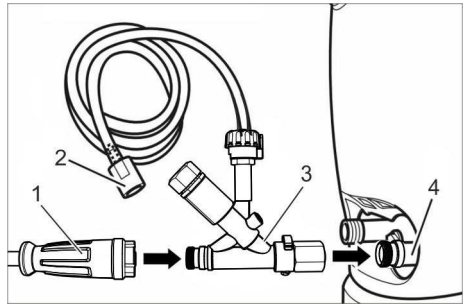
Unheated appliances without hose drum



- 1 O ring
- 2 Injector
- 3 Injector insert

- ➔ Slide O rings onto the injector insert and coat lightly with silicone grease.

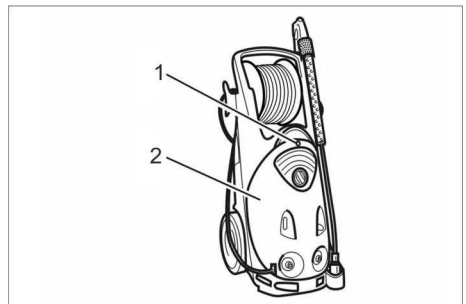
- ➔ Slide injector insert into the injector and tighten fingertight using a 12x2 flat tip screwdriver.



- 1 High pressure hose
- 2 Detergent suction hose with filter
- 3 Injector
- 4 High-pressure outlet

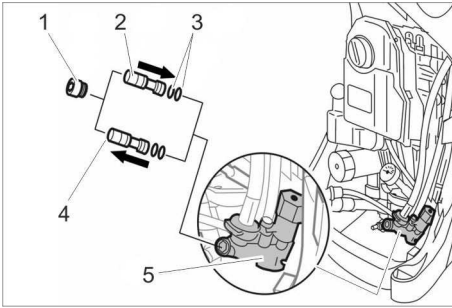
- ➔ Unscrew the high pressure hose from the high pressure outlet.
- ➔ Screw the injector to the high-pressure outlet and tighten the union joint (max. 10 Nm).
- ➔ Screw the high-pressure hose to the injector outlet and tighten fingertight.
- ➔ Pass the detergent suction hose into a detergent canister or into the detergent tank of the high-pressure cleaner.

HD 10/25 SX, HD 13/18 SX (with hose reel)



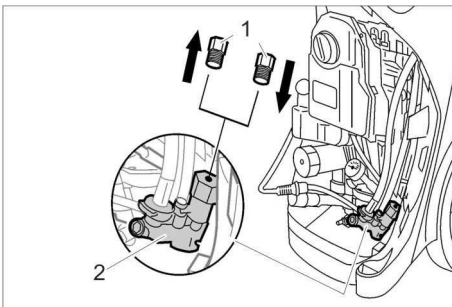
- 1 Screw
- 2 Cover

- ➔ Loosen screws.
- ➔ Remove the appliance cover.



- 1 Seal screw
- 2 Injector insert, new
- 3 O-ring, new
- 4 Injector insert, old
- 5 Injector housing

- ➔ Unscrew the seal screw from the injector housing (8 mm hexagon socket).
- ➔ Unscrew the old injector insert using a screwdriver 12x2.
- ➔ Slide O rings onto the new injector insert and coat lightly with silicone grease.
- ➔ Slide the new injector insert into the injector and hand-tighten using a 12x2 flat tip screwdriver.
- ➔ Screw the seal screw in and tighten it (10 Nm).



- 1 Screwed sealing plug
- 2 Injector housing

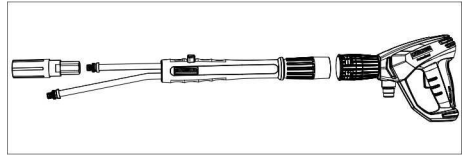
- ➔ Unscrew the screw plug.
- ➔ Screw in the screw plug and tighten firmly.
- ➔ Attach the appliance hood.
- ➔ Screw in the screws and tighten them.

Heated appliances

The existing dosing system is used for heated appliances, conversion is not necessary. The injector insert from the nozzle set is not required.

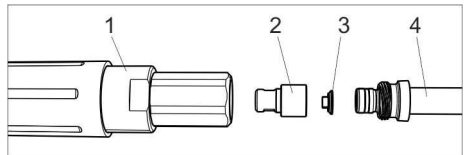
Install reversible spray pipe (only Inno-Foam set)

- ➔ Unscrew serial/standard spray pipe from the the handgun.



- ➔ Install the reversible spray pipe on the handgun.
- ➔ Install the standard high pressure nozzle onto the long pipe of the reversible spray pipe.

Install foam nozzle



- 1 Foam nozzle
- 2 Round jet nozzle
- 3 Mould part
- 4 Spray pipe/reversible spray pipe

- ➔ Place the mould part in the round jet nozzle (observe the alignment).
- ➔ Insert the nozzle with mould part into the foam nozzle.
- ➔ Inno-Foam set: Install the preinstalled foam nozzle onto the short pipe of the reversible spray pipe.
Easy-Foam set: Install the preinstalled foam nozzle instead of the high pressure nozzle onto the spray pipe.
- ➔ Tighten foam nozzle with open end wrench SW 27.

Recommended detergents

RM 57 ASF

Foam cleaner, neutral
Foam detergent for mild dirt, dirt containing greases, oil and proteins.

RM 58 ASF

Foam detergent, alkali-base
Foam detergent for cleaning floor tiles, roof tiles and containers.

RM 59 ASF

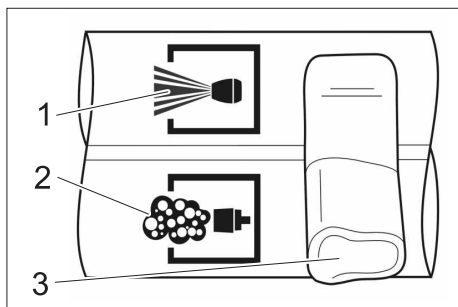
Foam cleaner, acidic
Foam detergent for cleaning floor tiles, steel surfaces and containers.

RM 735

Disinfectant
Neutral disinfectant, bactericide / fungicide / viruscide.

Operation

→ Operate the high-pressure cleaner in the normal way.



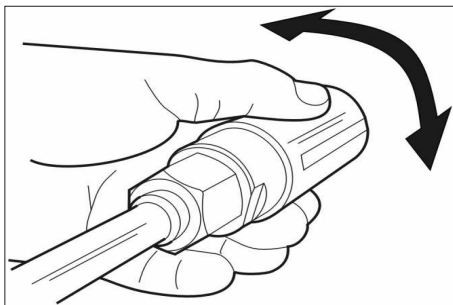
- 1 High pressure
- 2 Foam
- 3 Lever

→ Inno-Foam set: Close the trigger gun and set the lever of the reversible spray lance to foam setting.

Note:

Inno-Foam set: Always set the lever on the reversible spray lance to the end position. If you are using a Servopress gun, set it to full water quantity.

→ Pull the lever on the handgun.



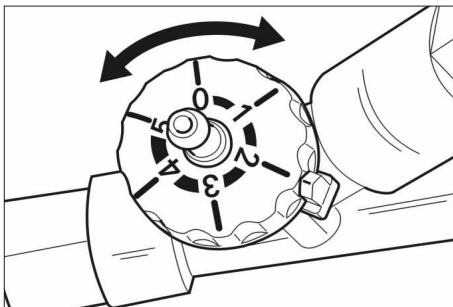
→ Align the flat foam jet by turning the nozzle casing.

Adjust detergent dose

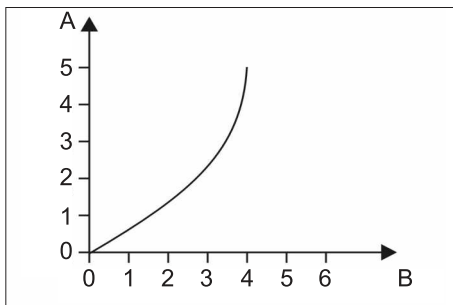
For HD 10/25 SX, HD 13/18 SX and heated appliances

→ Adjust the dosing using the detergent dosing valve on the appliance.

On the injector (external)



→ Adjust detergent dose on the injector.



- A Adjustments
B Detergent dosing in %

After each operation

- Set the detergent dosage on the injector to "0".
- Rinse the foam nozzle with clear water for 2 minutes.

ATTENTION

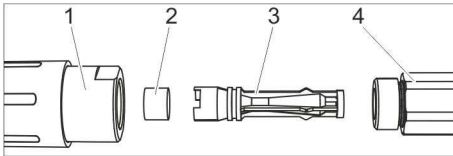
If the foam nozzle is not rinsed after each use, this can lead to gumming and increased wear and tear.

Fault

No foam is generated although detergent is being suctioned.

Cause: The stainless steel mesh in the foam nozzle is gummed or calcified.

Remedy



- 1 Foam nozzle
- 2 Steel mesh
- 3 Venturi nozzle
- 4 Nozzle-holder

- Unscrew foam nozzle (SW32) from the nozzle-holder (SW27).
- Remove Venturi nozzle.
- Pull out the steel mesh.
- Clean the steel mesh by boiling it in water for approx. 10 minutes or leaving it in a ultra-sound bath overnight.

Accessories and Spare Parts

Only use original accessories and spare parts, they ensure the safe and trouble-free operation of the device.

For information about accessories and spare parts, please visit www.kaercher.com.



Veillez lire ce manuel d'instructions original avant la première utilisation de votre appareil ; agissez selon ces instructions et conservez ce manuel pour une utilisation ultérieure ou pour le futur propriétaire.

Informez immédiatement votre revendeur en cas de pièces manquantes ou d'avaries de transport.

Consignes de sécurité

Application

- Il est nécessaire de contrôler l'état et la sécurité du fonctionnement de l'appareil et de ses équipements avant toute utilisation. Ne pas utiliser l'appareil si son état n'est pas irréprochable.
- Aucune transformation ne doit être effectuée sur la machine.

Utilisation

- Ne jamais mettre les mains dans le jet haute pression.
- Ne jamais orienter le jet haute pression en direction d'individus ou d'animaux.

Protection de l'environnement



Les matériaux constitutifs de l'emballage sont recyclables. Ne pas jeter les emballages dans les ordures ménagères, mais les remettre à un système de recyclage.



Les appareils usés contiennent des matériaux précieux recyclables lesquels doivent être apportés à un système de recyclage. Il est interdit de jeter les batteries, l'huile et les substances similaires dans l'environnement. Pour cette raison, utiliser des systèmes de collecte adéquats afin d'éliminer les appareils usés.

Instructions relatives aux ingrédients (REACH)

Les informations actuelles relatives aux ingrédients se trouvent sous :

www.kaercher.de/REACH

Utilisation conforme

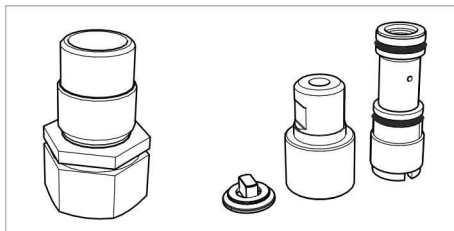
- Le kit à mousse est approprié pour le nettoyage et la désinfection des surfaces au sol, des surfaces de mur et des machines en liaison avec un nettoyeur haute pression.
- Un dosage de détergent à 5 % est suffisant.
- La pression de l'eau ne doit pas excéder 25 MPa (250 bar).
- La température de l'eau ne doit pas excéder 50° C en mode mousse.
- Le débit de l'eau doit être de 500 l/h (8,3 l/mn) au minimum.
- La longueur du flexible haute pression ne doit pas dépasser 20 m.
- L'utilisation de détergents alcalins chlorés entraîne une usure accrue de l'appareil.

Montage

Pièces supplémentaires nécessaires

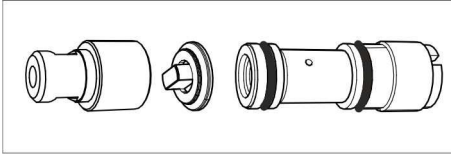
Pour adapter le kit à mousse sur le nettoyeur haute pression, un pack de buses supplémentaire est nécessaire.

Pour HD 10/25 SX et HD 13/18 SX



Référence 2.111-022.0

Pour d'autres nettoyeurs haute pression sans enrouleur de flexible

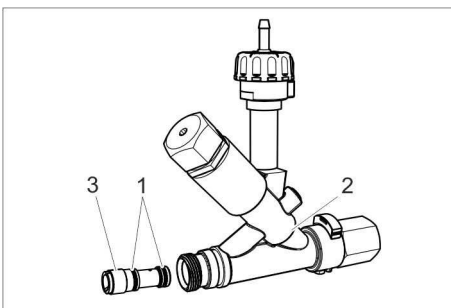


Débit	N° de commande
de 500 à 600 l/h (de 8,3 à 10 l/min)	2.111-009.0
de 600 à 700 l/h (de 10 à 11,8 l/min)	2.111-018.0
de 700 à 1000 l/h (de 11,8 à 16,6 l/min)	2.111-019.0
de 1000 à 1300 l/h (de 16,6 à 21,6 l/min)	2.111-020.0

Monter l'injecteur

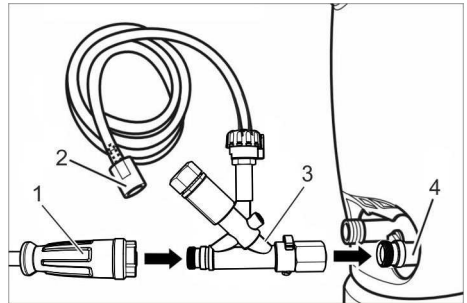
- L'injecteur aspire le détergent et le mélange au jet d'eau.
- L'efficacité de l'aspiration n'est donnée que lorsque la buse à jet rond est montée dans la buse à mousse.
- Mettre le nettoyeur haute pression hors service.
- Couper l'alimentation électrique et l'alimentation en eau.
- Actionner la poignée-pistolet jusqu'à ce que l'appareil soit hors pression.

Appareils non chauffants sans enrouleur de flexible



- 1 Joint torique
- 2 Injecteur
- 3 Insert d'injecteur

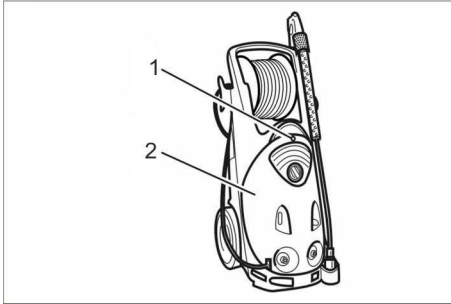
- Enfoncer les joints toriques sur l'insert d'injecteur et appliquer une fine couche de graisse de silicone.
- Enfoncer l'insert dans l'injecteur et le serrer à la main avec un tournevis plat 12x2 mm.



- 1 Flexible haute pression
- 2 Flexible d'aspiration du détergent avec filtre
- 3 Injecteur
- 4 Sortie à haute pression

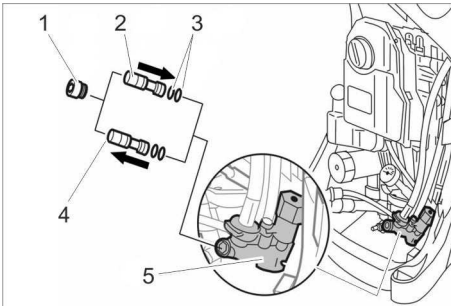
- Dévisser le flexible haute pression de la sortie haute pression.
- Visser l'injecteur sur la sortie haute pression de l'appareil et serrer l'écrou-raccord (max. 10 Nm).
- Visser le flexible haute pression à la sortie de l'injecteur et le serrer à la main.
- Introduire le tuyau d'aspiration de détergent dans un bidon pour détergent ou dans le bac à détergent du nettoyeur haute pression.

HD 10/25 SX, HD 13/18 SX (avec enrouleur de flexible)



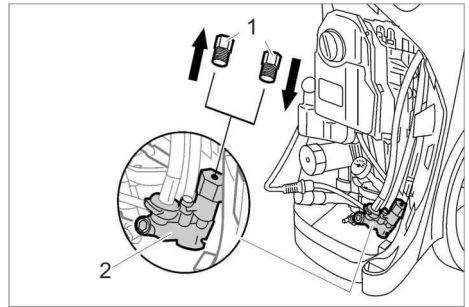
- 1 Vis
- 2 Capot

- Dévisser la vis.
- Retirer le capot d'appareil.



- 1 Vis d'étanchéité
- 2 Insert d'injecteur, nouveau
- 3 Joint torique, nouveau
- 4 Insert d'injecteur, ancien
- 5 Boîtier d'injecteur

- Dévisser la vis d'étanchéité du boîtier d'injecteur (à six pans creux SW 8).
- Dévisser l'ancien insert d'injecteur à l'aide d'un tournevis 12x2.
- Enfoncer les joints toriques sur le nouvel insert d'injecteur et appliquer une fine couche de graisse de silicone.
- Enfoncer le nouvel insert dans l'injecteur et le serrer à la main avec un tournevis plat 12x2.
- Visser la vis d'étanchéité et la serrer (10 Nm).



- 1 Vis de fermeture
- 2 Boîtier d'injecteur

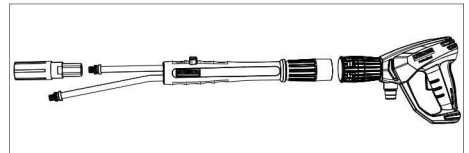
- Dévisser la vis de fermeture.
- Visser une nouvelle vis de fermeture et la serrer.
- Mettre le capot de l'appareil en place.
- Visser et serrer la vis.

Appareils chauffants

Pour les appareils chauffants, le système de dosage en place est utilisé. Une modification n'est pas nécessaire. L'insert d'injecteur du kit de buses n'est pas nécessaire.

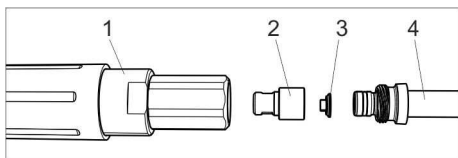
Monter le tube en acier commutable (uniquement kit de mousse Inno).

- Séparer le tube acier de série de la poignée-pistolet.



- Monter le tube en acier commutable sur la poignée pistolet.
- Monter la buse haute pression de série sur le long tube du tube en acier commutable.

Monter la buse à mousse



- 1 Buse à mousse
- 2 Buse à jet rond
- 3 Pièce moulée
- 4 Tube en acier / tube en acier commutable

- ➔ Mettre la pièce moulée dans la buse à jet rond (respecter l'orientation).
- ➔ Mettre en place la buse avec la pièce moulée dans la buse à mousse.
- ➔ Kit de mousse Inno : visser la buse à moussé prémontée sur le tube court du tube d'acier commutable.
Kit de mousse Easy : visser la buse à mousse prémontée à la place de la buse haute pression sur le tube en acier.
- ➔ Serrer la buse à mousse avec la clé à fourche de taille 27.

Détergents recommandés

RM 57 ASF

Nettoyeur mousse, neutre
Détergent mousse pour les salissures légères, grasses, huileuses ou albuminées.

RM 58 ASF

Nettoyeur mousse, alcalin
Détergent mousse pour le nettoyage de carrelages, carreaux et conteneurs.

RM 59 ASF

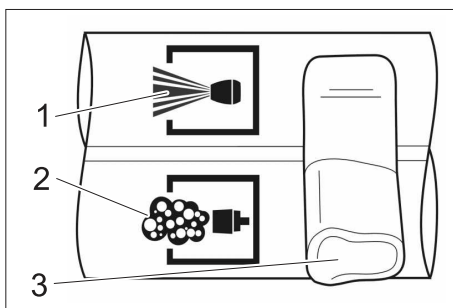
Nettoyeur mousse, acide
Détergent mousse pour le nettoyage de carrelages, surfaces en acier inoxydable et conteneurs.

RM 735

Désinfectant
Désinfectant neutre, bactéricide / fongicide / viricide.

Fonctionnement

- ➔ Mettre le nettoyeur haute pression en service comme d'habitude.



- 1 Haute pression
- 2 Ecume
- 3 Levier

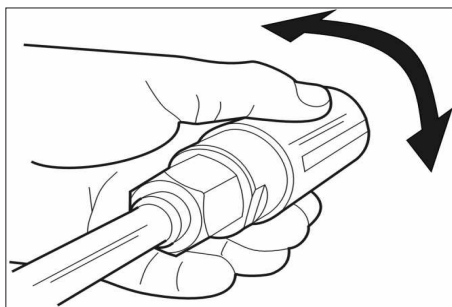
- ➔ Kit de mousse Inno : Fermer le pistolet de pulvérisation à main et régler le levier du tube acier commutable sur mousse.

Remarque :

Kit de mousse Inno : Toujours amener le levier sur le tube en acier commutable dans la position finale.

En cas d'utilisation d'un pistolet servo-presse, régler la quantité d'eau maximale.

- ➔ Tirer la manette de la poignée-pistolet.



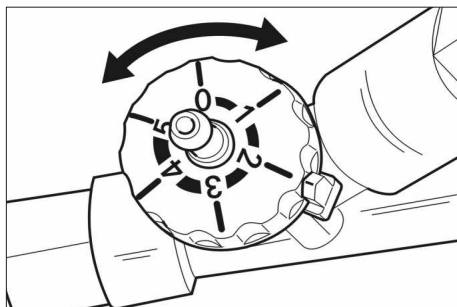
- ➔ Régler le jet plat de mousse en tournant le logement des buses.

Régler le dosage de nettoyage

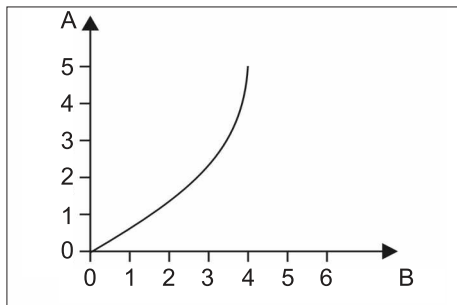
Pour HD 10/25 SX, HD 13/18 SX et appareils chauffants

→ Régler le dosage au niveau de la vanne doseuse de détergent de l'appareil.

Sur l'injecteur (externe)



→ Régler le dosage de détergent sur l'injecteur.



A Paramètre

B Dosage du détergent en %

Après chaque mise en service

- Mettre le dispositif de dosage de détergent sur "0" sur l'injecteur.
- Rincer la buse à mousse pendant 2 minutes.

ATTENTION

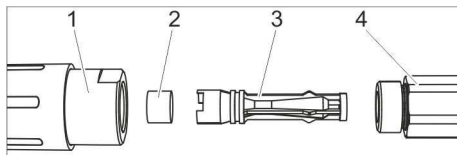
Si la buse à mousse n'est pas rincée après utilisation, cela peut entraîner un collage ou une usure accrue.

Panne

Pas de formation de mousse bien que le détergent soit aspirée.

Cause : Grille en acier inoxydable collée dans la buse à mousse ou entartrée.

Remède



- 1 Buse à mousse
- 2 Grille en acier inoxydable
- 3 Buse venturi
- 4 Porte-buse

- Dévisser la buse à mousse (taille 32) du porte-buse (taille 27).
- Retirer la buse venturi.
- Sortir la grille en acier inoxydable.
- Nettoyer la grille en acier inoxydable 10 minutes à l'eau bouillante ou une nuit dans un bain à ultrasons.

Accessoires et pièces de rechange

N'utiliser que des accessoires et pièces de rechange d'origine, ils garantissent le bon fonctionnement de l'appareil.

Vous trouverez des informations relatives aux accessoires et pièces de rechange sur www.kaercher.com.



Prima di utilizzare l'apparecchio per la prima volta, leggere le presenti istruzioni per l'uso originali, seguirle e conservarle per un uso futuro o in caso di rivendita dell'apparecchio.

Se mancano dei pezzi o in caso di danni dovuti al trasporto si prega di informare il proprio rivenditore.

Norme di sicurezza

Impiego

- Prima dell'uso assicurarsi del perfetto stato e del funzionamento sicuro dell'apparecchio e delle attrezzature di lavoro. In caso contrario è vietato usarlo.
- È vietato apportare modifiche all'apparecchio.

Uso

- Non inserire mai le mani nel getto ad alta pressione.
- Non puntare il getto ad alta pressione su persone o animali.

Protezione dell'ambiente



Tutti gli imballaggi sono riciclabili. Gli imballaggi non vanno gettati nei rifiuti domestici, ma consegnati ai relativi centri di raccolta.



Gli apparecchi dismessi contengono materiali riciclabili preziosi e vanno perciò consegnati ai relativi centri di raccolta. Batterie, olio e sostanze simili non devono essere dispersi nell'ambiente. Si prega quindi di smaltire gli apparecchi dismessi mediante i sistemi di raccolta differenziata.

Avvertenze sulle componenti contenute (REACH)

Informazioni aggiornate sulle componenti contenute sono disponibili all'indirizzo:

www.kaercher.de/REACH

Uso conforme a destinazione

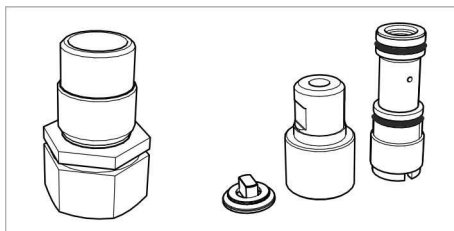
- Il Foam-Set è indicato per pulire e disinfettare pavimenti, pareti e macchine con un'idropulitrice.
- Un'aggiunta del 5% di un detergente è sufficiente.
- La pressione dell'acqua non deve superare i 25 MPa (250 bar).
- La temperatura dell'acqua non deve superare i 50 °C durante il funzionamento a schiuma.
- La portata dell'acqua deve essere di almeno 500 l/h (8,3 l/min).
- Il tubo flessibile di alta pressione non deve superare la lunghezza di 20 m.
- L'uso di detersivi contenenti cloro-alcalini determina una maggiore usura dell'apparecchio.

Montaggio

Parti aggiuntive necessarie

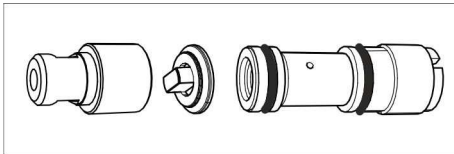
Per l'adeguamento del Foam-Set sull'idropulitrice è necessario un pacchetto di ugelli aggiuntivo.

Solo per HD 10/25 SX e HD 13/18 SX



Codice d'ordinazione 2.111-022.0

Per altre idropulitrici senza tamburo avvolgitubo

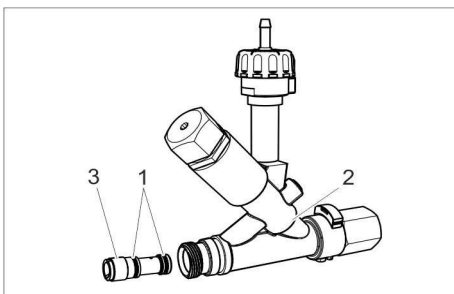


Portata	Codice d'ordinazione
oltre 500 fino a 600 l/h (oltre 8,3 fino a 10 l/min)	2.111-009.0
oltre 600 fino a 700 l/h (oltre 10 fino a 11,8 l/min)	2.111-018.0
oltre 700 fino a 1000 l/h (oltre 11,8 fino a 16,6 l/min)	2.111-019.0
oltre 1000 fino a 1300 l/h (oltre 16,6 fino a 21,6 l/min)	2.111-020.0

Montare l'iniettore

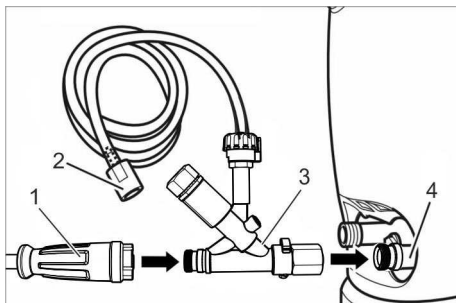
- L'iniettore aspira il detergente e lo aggiunge al getto d'acqua.
- L'effetto aspirante si verifica solo quando nell'apparecchio di schiumatura è montato l'ugello a getto circolare compreso nella fornitura.
- ➔ Disattivare l'idropulitrice.
- ➔ Interrompere l'alimentazione di corrente e di acqua.
- ➔ Azionare la pistola a spruzzo fino a completa depressurizzazione dell'apparecchio.

Apparecchi non riscaldati senza tamburo avvolgitubo



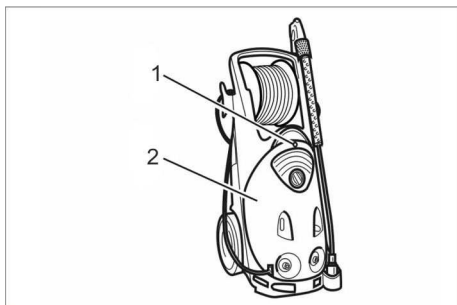
- 1 O-Ring
- 2 Iniettore
- 3 Inserto iniettore

- ➔ Spingere gli O-Ring sull'inserto dell'iniettore ed applicare uno strato sottile di grasso al silicone.
- ➔ Introdurre l'inserto dell'iniettore nell'iniettore e stringere a mano con un cacciavite piatto da 12x2 mm.



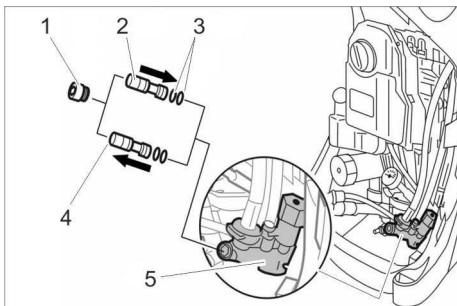
- 1 Tubo flessibile alta pressione
 - 2 Tubo flessibile di aspirazione detergente con filtro
 - 3 Iniettore
 - 4 Uscita alta pressione
- ➔ Svitare il tubo flessibile alta pressione dall'uscita di alta pressione.
 - ➔ Avvitare l'iniettore all'uscita dell'alta pressione dell'apparecchio e serrare il dado a risvolto (max. 10 Nm).
 - ➔ Avvitare il tubo flessibile d'alta pressione all'uscita dell'iniettore e serrare a mano.
 - ➔ Condurre il tubo flessibile di aspirazione detergente in una tanica detergente o in un serbatoio detergente dell'idropulitrice.

HD 10/25 SX, HD 13/18 SX (con tamburo avvolgitubo)



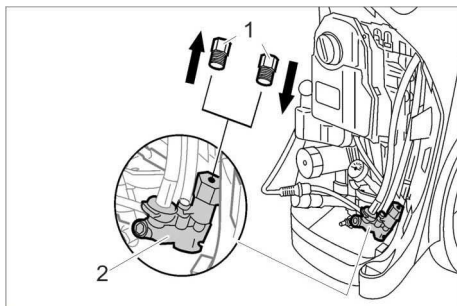
- 1 Vite
- 2 Cofano

- Svitare la vite.
- Rimuovere il cofano apparecchio.



- 1 Vite di tenuta
- 2 Inserto iniettore, nuovo
- 3 O-Ring, nuovo
- 4 Inserto iniettore, vecchio
- 5 Alloggiamento iniettore

- Svitare la vite di tenuta dall'alloggiamento dell'iniettore (esagono interno AC 8).
- Svitare il vecchio inserto dell'iniettore con il cacciavite 12x2.
- Spingere gli O-Ring sul nuovo inserto dell'iniettore ed applicare uno strato sottile di grasso al silicone.
- Introdurre il nuovo inserto dell'iniettore nell'iniettore e stringere a mano con un cacciavite piatto da 12x2.
- Avvitare e serrare la vite di tenuta (10 Nm).



- 1 Tappo a vite
- 2 Alloggiamento iniettore

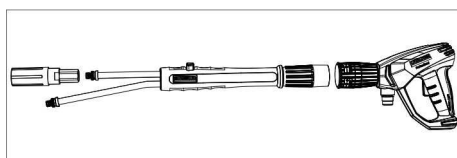
- Svitare il tappo di chiusura.
- Avvitare e serrare a fondo il nuovo tappo di chiusura.
- Collocare la calotta apparecchio.
- Avvitare la vite e stringere.

Apparecchi riscaldati

Con gli apparecchi riscaldati viene utilizzato il sistema di dosaggio presente, non è necessaria alcuna modifica. L'inserto dell'iniettore dall'attacco ugello non è necessario.

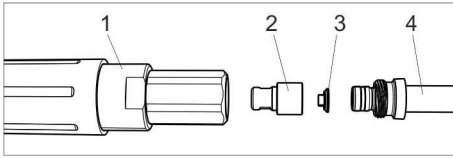
Montare la lancia commutabile (solo Inno-Foam-Set)

- Svitare la lancia di serie dalla pistola a spruzzo.



- Montare la lancia commutabile sulla pistola a spruzzo.
- Montare l'ugello di alta pressione di serie sul tubo lungo della lancia commutabile.

Montare l'ugello per schiumatura



- 1 Ugello per schiumatura
- 2 Ugello a getto circolare
- 3 Pezzo sagomato
- 4 Lancia/Lancia commutabile

- ➔ Posizionare il pezzo sagomato nell'ugello a getto circolare (fare attenzione all'orientamento).
- ➔ Introdurre l'ugello con il pezzo sagomato nell'ugello per schiumare.
- ➔ Inno-Foam-Set: Avvitare l'ugello per schiumatura premontato sul tubo corto della lancia commutabile.
Easy-Foam-Set: Avvitare sulla lancia l'ugello per schiumatura premontato al posto dell'ugello di alta pressione.
- ➔ Stringere l'ugello per schiumatura con una chiave a bocca SW 27.

Detergenti consigliati

RM 57 ASF

Detergente schiumogeno, neutro
Detergente schiumogeno per impurità leggere, contenenti grasso, olio e sostanze azotate.

RM 58 ASF

Detergente schiumogeno, alcalino
Detergente schiumogeno per la pulizia di piastrelle, mattonelle e container.

RM 59 ASF

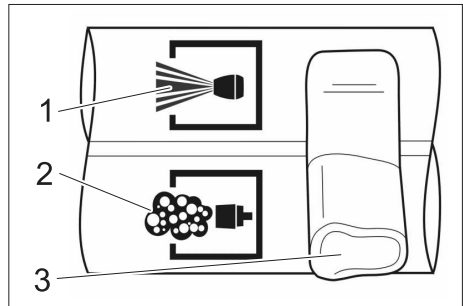
Detergente schiumogeno, acido
Detergente schiumogeno per la pulizia di piastrelle, superfici in acciaio e container.

RM 735

Disinfettante
Disinfettante neutro, battericida/ fungicida/ virucida.

Funzionamento

- ➔ Mettere in funzione l'idropulitrice come di consuetudine.

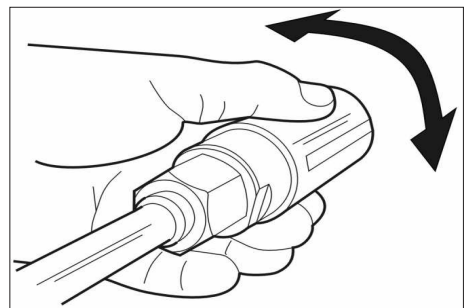


- 1 alta pressione
- 2 Schiuma
- 3 Leva

- ➔ Inno-Foam-Set: Chiudere la pistola a spruzzo e posizionare la leva della lancia commutabile su schiuma.

Indicazione:

- Inno-Foam-Set: Portare la leva sulla lancia commutabile sempre in posizione finale. Quando si utilizza una pistola Servopress impostare la quantità d'acqua massima.
- ➔ Tirare la leva della pistola a spruzzo.



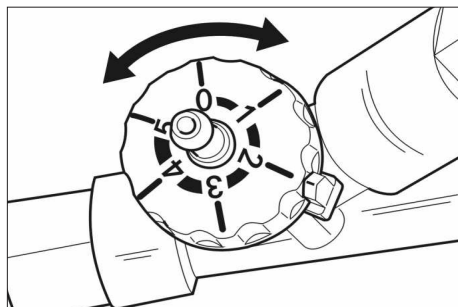
- ➔ Orientare il raggio piatto di schiuma ruotando l'alloggiamento dell'ugello.

Regolare il dosaggio di detergente.

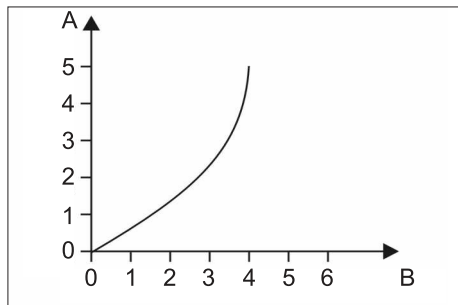
Con HD 10/25 SX, HD 13/18 SX e con apparecchi riscaldati

→ Regolare il dosaggio sulla valvola di dosaggio del detergente dell'apparecchio.

Sull'iniettore (esterno)



→ Regolare il dosaggio del detergente sull'iniettore.



A Impostazione

B Dosaggio del detergente in %

A lavoro ultimato

→ Posizionare il dosaggio del detergente sull'iniettore su "0".

→ Sciacquare l'ugello per 2 minuti.

ATTENZIONE

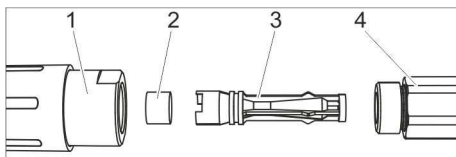
Nel caso in cui l'ugello per schiumatura non venga sciacquato dopo l'uso, si potrebbe verificare un incollaggio o una maggiore usura.

Guasto

Nessuna creazione di schiuma nonostante venga aspirato del detergente.

Causa: Griglia in acciaio incollata o presenza di calcare nell'ugello per schiumatura.

Rimedio



1 Ugello per schiumatura

2 Griglia in acciaio

3 Ugello Venturi

4 Sostegno ugello

→ Svitare l'ugello per schiumatura (SW 32) dal sostegno dell'ugello (SW 27).

→ Rimuovere la valvola Venturi.

→ Estrarre la griglia in acciaio.

→ Pulire la griglia in acciaio per 10 minuti in acqua bollente o lasciar agire per una notte in un bagno ad ultrasuoni.

Accessori e ricambi

Utilizzando solamente accessori e ricambi originali, si garantisce un funzionamento sicuro e privo di disturbi dell'apparecchio.

Si possono trovare informazioni riguardo ad accessori e ricambi su www.kaercher.com.



Lees vóór het eerste gebruik van uw apparaat deze originele gebruiksaanwijzing, ga na-venant te werk en bewaar deze voor later gebruik of voor een andere eigenaar. Indien delen ontbreken of er sprake is van transportschade dient u contact op te nemen met uw dealer.

Veiligheidsaanwijzingen

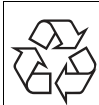
Gebruik

- Het apparaat met de werkinstallaties moet voor gebruik gecontroleerd worden op deugdelijkheid en bedrijfsveiligheid. Indien zij niet in goede staat verkeren, mag u de apparatuur niet gebruiken.
- Er mogen aan het apparaat geen wijzigingen worden aangebracht.

Bediening

- Nooit in de hogedrukstraal grijpen.
- Hogedrukstraal nooit op mensen of dieren richten.

Zorg voor het milieu



Het verpakkingsmateriaal is herbruikbaar. Deponeer het verpakkingsmateriaal niet bij het huishoudelijk afval, maar bied het aan voor hergebruik.



Onbruikbaar geworden apparaten bevatten waardevolle materialen die geschikt zijn voor hergebruik. Lever de apparaten daarom in bij een inzamelpunt voor herbruikbare materialen. Batterijen, olie en dergelijke stoffen mogen niet in het milieu belanden. Verwijder overbodig geworden apparatuur daarom via geschikte inzamelpunten.

Informatie over stoffen (REACH)

Actuele informatie over stoffen vindt u onder:

www.kaercher.de/REACH

Doelmatig gebruik

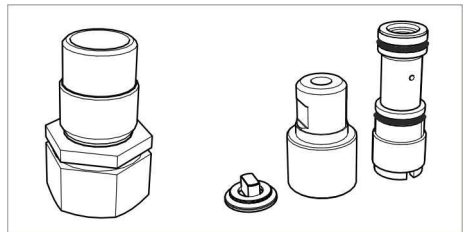
- De Foam-set is geschikt voor het reinigen en ontsmetten van vloeren, muren en machines in combinatie met een hogedrukreiniger.
- Een reinigingsmiddeldosering van 5% is voldoende.
- De waterdruk mag 25 MPa (250 bar) niet overschrijden.
- De watertemperatuur mag tijdens de werking met schuim niet hoger zijn dan 50 °C.
- Het waterdebiet moet minimum 500 l/h (8,3 l/min) bedragen.
- De hogedrukslang mag niet langer zijn dan 20 m.
- Het gebruik van chloor-alkalische reinigingsmiddelen leidt tot een verhoogde slijtage van het apparaat.

Montage

Benodigde extra onderdelen

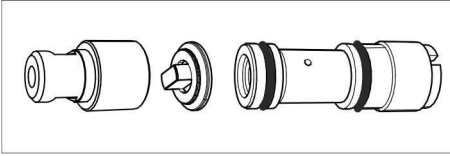
Om de Foam-set aan de hogedrukreiniger aan te passen is er een extra sproeierpakket nodig.

Voor HD 10/25 SX en HD 13/18 SX



Bestelnummer 2.111-022.0

Voor andere hogedrukreinigers zonder slangtrommel

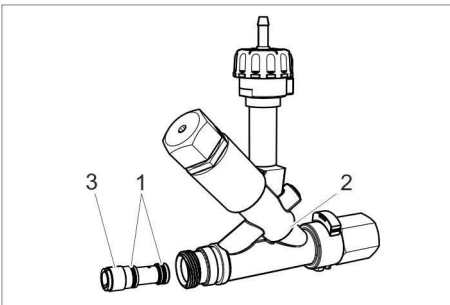


Debiet	Bestelnummer
meer dan 500 tot 600 l/h (meer dan 8,3 tot 10 l/min)	2.111-009.0
meer dan 600 tot 700 l/h (meer dan 10 tot 11,8 l/min)	2.111-018.0
meer dan 700 tot 1000 l/h (meer dan 11,8 tot 16,6 l/min)	2.111-019.0
meer dan 1000 tot 1300 l/h (meer dan 16,6 tot 21,6 l/min)	2.111-020.0

Injector monteren

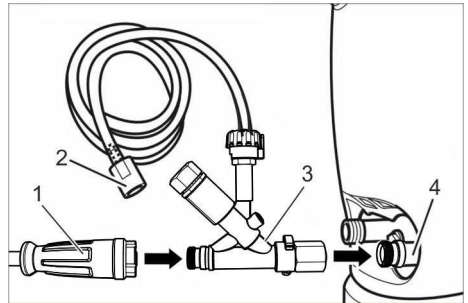
- De injector zuigt reinigingsmiddel aan en voegt die bij de waterstraal.
- De zuigwerking is alleen mogelijk indien de bijgevoegde rondstraalsproeier in de schuimsproeier ingebouwd is.
- Hogedrukreiniger uitschakelen.
- Stroom- en watertoevoer onderbreken.
- Handspuitpistool bedienen tot het apparaat drukvrij is.

Onverhitte apparaten zonder slangtrommel



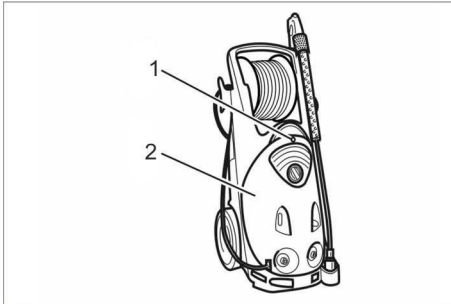
- 1 O-ring
- 2 Injector
- 3 Injectorinzet

- O-ringen op de injectorinzet schuiven en bestrijken met een dun laagje silico-nevet.
- Injectorinzet in de injector schuiven en met een platte schroevendraaier 12x2 mm handvast aanspannen.



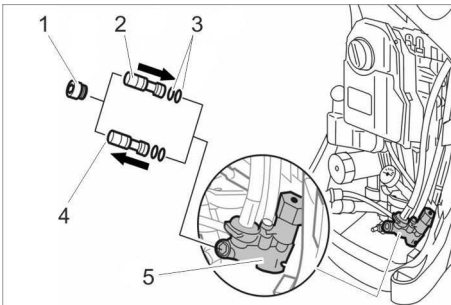
- 1 Hogedrukslang
 - 2 Reinigingsmiddel-zuigslang met filter
 - 3 Injector
 - 4 Hogedruk-uitgang
- Hogedrukslang van de hogedrukuitgang schroeven.
 - Injector vastschroeven aan de hogedrukuitgang van het apparaat en wartelmoer vastdraaien (max. 10 Nm).
 - Hogedrukslang aan de uitgang van de injector schroeven en handvast aandraaien.
 - Reinigingsmiddel-zuigslang in een reinigingsmiddelvat of het reinigingsmiddelreservoir van de hogedrukreiniger brengen.

HD 10/25 SX, HD 13/18 SX (met slangtrommel)



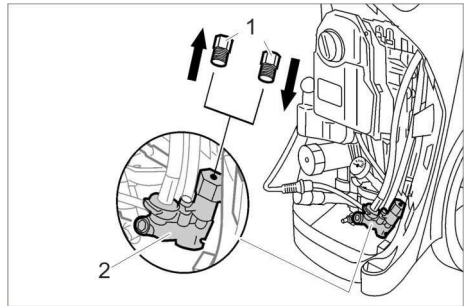
- 1 Schroef
- 2 Apparaatkap

- Schroef uitdraaien.
- Neem de apparaatkap weg.



- 1 Afdichtschroef
- 2 Injectorinzetstuk, nieuw
- 3 O-ring, nieuw
- 4 Injectorinzetstuk, oud
- 5 Injectorbehuizing

- Afdichtschroef uit de injectorbehuizing schroeven (binnenzeskant SW 8).
- Oud injectorinzetstuk met de schroevendraaier 12x2 eruit draaien.
- O-ringen op het nieuwe injectorinzetstuk schuiven en bestrijken met een dun laagje siliconevet.
- Nieuw injectorinzetstuk in de injector schuiven en met een platte schroevendraaier 12x2 handvast aanspannen.
- Afdichtschroef erin draaien en aanhalen (10 Nm).



- 1 Sluitschroef
- 2 Injectorbehuizing

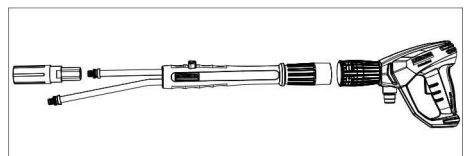
- Draai de sluitschroef eruit.
- Nieuwe sluitschroef erin draaien en vast aanhalen.
- De kap van het apparaat plaatsen.
- Schroef erin draaien en vastdraaien.

Verhitte apparaten

Bij verhitte apparaten wordt het beschikbare doseersysteem gebruikt; ombouwen is niet nodig. Het injectorinzetstuk uit de sproeierset is niet vereist.

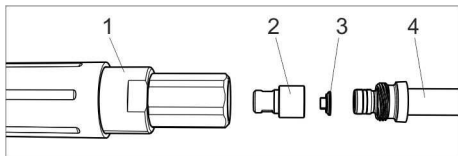
Straalpijp met verschillende standen monteren (alleen Inno-Foam-set)

- Standaard straalpijp van het handspuitpistool schroeven.



- Straalpijp met verschillende standen op het handspuitpistool monteren.
- Standaard hogedruksproeier op de lange buis van de straalpijp monteren.

Schuimsproeier monteren



- 1 Schuimsproeier
- 2 Rondstraalsproeier
- 3 Mof
- 4 Straalpijp / straalpijp met verschillende standen

- Mof in de rondstraalsproeier leggen (let op de positionering).
- Sproeier met mof in de schuimsproeier plaatsen.
- Inno-Foam-set: voorgemonteerde schuimsproeier op de korte buis van de straalpijp met verschillende standen schroeven.
Easy-Foam-set: voorgemonteerde schuimsproeier in de plaats van de hogedruksproeier op de straalpijp schroeven.
- Schuimsproeier met steeksleutel SW 27 vastzetten.

Aanbevolen reinigingsmiddelen

RM 57 ASF

Schuimreiniger, neutraal
Schuimreinigingsmiddel voor licht, vet-, olie- en eiwithoudend vuil.

RM 58 ASF

Schuimreiniger, alkalisch
Schuimreinigingsmiddel voor de reiniging van tegels en containers.

RM 59 ASF

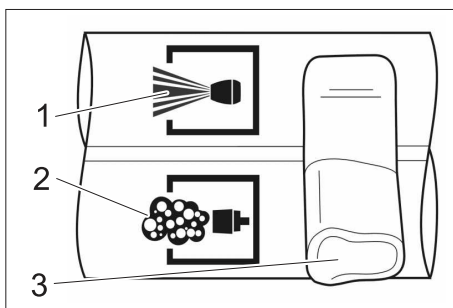
Schuimreiniger, zuur
Schuimreinigingsmiddel voor de reiniging van tegels, roestvrijstalen oppervlakken en containers.

RM 735

Ontsmettingsmiddel
Neutraal ontsmettingsmiddel, bacteriedodend / schimmelwerend / virusdodend.

Gebruik

- Hogedrukreiniger zoals gewoonlijk in werking stellen.



- 1 Hoge druk
- 2 Schuim
- 3 Hendel

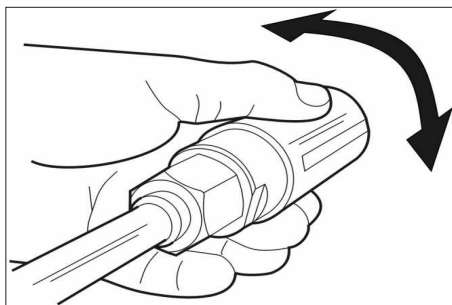
- Inno-Foam-set: Handspuitpistool sluiten en hendel van de straalbuis met verschillende standen op Schuim stellen.

Instructie:

Inno-Foam-set: Hendel aan de straalbuis met verschillende standen steeds in de eindstand brengen.

Bij gebruik van een servopress-pistool de hoogste waterhoeveelheid instellen.

- Hefboom van het handspuitpistool aantrekken.



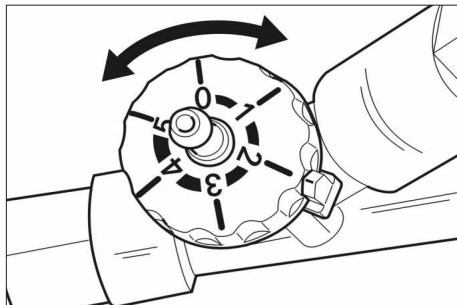
- Schuim-vlakstraal uitrichten door aan de sproeierbehuizing te draaien.

Reinigingsmiddeldosering instellen

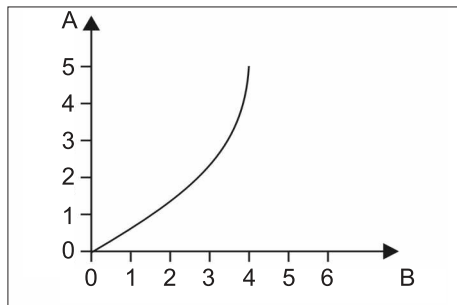
Bij HD 10/25 SX, HD 13/18 SX en bij verhitte apparaten

- Dosering op het reinigingsmiddel-doseerventiel van het apparaat instellen.

Op de injector (extern)



- Reinigingsmiddeldosering instellen aan de injector.



A Instelling

B Reinigingsmiddeldosering in %

Na elk bedrijf

- Reinigingsmiddeldosering aan de injector op „0“ stellen.
- Schuimsproeier gedurende 2 minuten schoonspoelen.

LET OP

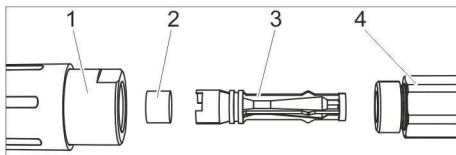
Indien de schuimsproeier na gebruik niet gespoeld wordt, kan dat leiden tot plakken of een verhoogde slijtage.

Storing

Geen schuimvorming, ook al werd reinigingsmiddel aangezogen.

Oorzaak: Roestvrijstalen rooster in de schuimsproeier vastgeplakt of verkalkt.

Oplissing



- 1 Schuimsproeier
- 2 Roestvrijstalen rooster
- 3 Venturisproeier
- 4 Sproeierhouder

- Schuimsproeier (SW 32) van de sproeierhouder (SW 27) schroeven.
- Venturisproeier wegnemen.
- Roestvrijstalen rooster eruit trekken.
- Roestvrijstalen rooster gedurende 10 minuten in kokend water of 's nachts in een ultrasoonbad reinigen.

Toebehoren en reserveonderdelen

Gebruik alleen origineel toebehoren en originele reserveonderdelen. Deze garanderen dat het apparaat veilig en zonder storingen functioneert.

Informatie over het toebehoren en de reserveonderdelen vindt u op www.kaercher.com.



Antes de utilizar por primera vez el equipo, lea este manual, siga sus instrucciones y consérvelo para posteriores usos o futuros propietarios.

En caso de detectar que faltan piezas o que han surgido daños durante el transporte, informe a su distribuidor.

Instrucciones de seguridad

Empleo

- Antes de utilizar el equipo con sus dispositivos de trabajo, compruebe que esté en perfecto estado y que garantice la seguridad durante el servicio. Si no está en perfecto estado, no debe utilizarse.
- No se debe efectuar ningún tipo de modificación en el aparato.

Manejo

- No tocar nunca el chorro de alta presión.
- No dirigir el chorro de alta presión nunca a personas ni animales.

Protección del medio ambiente



Los materiales de embalaje son reciclables. Por favor, no tire el embalaje a la basura doméstica; en vez de ello, entréguelo en los puntos oficiales de recogida para su reciclaje o recuperación.



Los aparatos viejos contienen materiales valiosos reciclables que deberían ser entregados para su aprovechamiento posterior. Evite el contacto de baterías, aceites y materias semejantes con el medioambiente. Por este motivo, entregue los aparatos usados en los puntos de recogida previstos para su reciclaje.

Aviso sobre sustancias (REACH)

Aquí encontrará información actual sobre las sustancias:

www.kaercher.de/REACH

Uso previsto

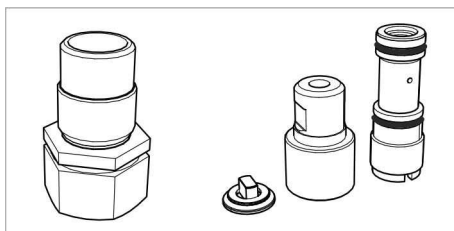
- El set de Foam sirve para limpiar y desinfectar suelos, paredes y máquinas junto con un limpiador de alta presión.
- Es suficiente una dosis de detergente de 5%.
- La presión del agua no puede superar los 25 MPa (250 bar).
- La temperatura del agua no debe superar los 50°C en el modo de espuma.
- El caudal de agua debe ser de al menos 500 l/h (8,3 l/min).
- La manguera de alta presión no debe tener una longitud superior a 20 m.
- El uso de detergentes cloroalcalinos provoca un aumento del desgaste del aparato.

Montaje

Piezas adicionales necesarias

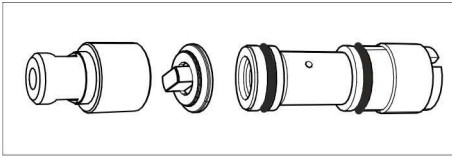
Para adaptar el set Foam a la limpiadora de alta presión, se necesita adicionalmente un paquete de boquillas.

Para HD 10/25 SX y HD 13/18 SX



Referencia 2.111-022.0

Para otras limpiadoras de alta presión sin enrollador de mangueras

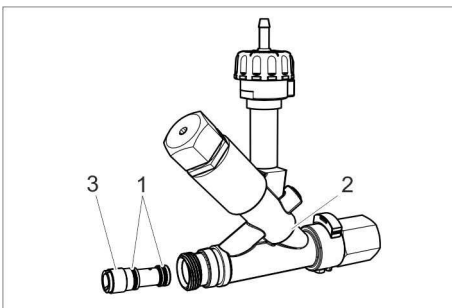


cantidad de flujo	Nº referencia
más de 500 hasta 600 l/h (más de 8,3 hasta 10 l/min)	2.111-009.0
más de 600 hasta 700 l/h (más de 10 hasta 11,8 l/min)	2.111-018.0
más de 700 hasta 1000 l/h (más de 11,8 hasta 16,6 l/min)	2.111-019.0
más de 1000 hasta 1300 l/h (más de 16,6 hasta 21,6 l/min)	2.111-020.0

Montar el inyector

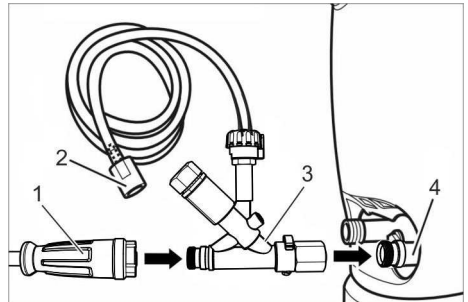
- El inyector absorbe detergente y lo mezcla con el chorro de agua.
- El efecto de absorción sólo se crea cuando está montada la boquilla de chorro redondo en la boquilla de espuma.
- ➔ Desconectar la limpiadora a alta presión.
- ➔ Interrumpir la alimentación de corriente y agua.
- ➔ Poner en funcionamiento la pistola pulverizadora manual hasta que no quede presión en el aparato.

Equipos no calientes sin enrollador de mangueras



- 1 Junta tórica
- 2 inyector
- 3 Uso de inyector

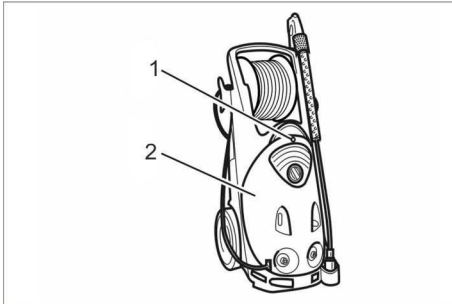
- ➔ Deslizar los anillos obturadores en el inyector y cubrir con una capa fina de grasa siliconada.
- ➔ Introducir el cartucho de inyector en el inyector y apretar manualmente con un destornillador de cabeza plana de 12x2 mm.



- 1 Manguera de alta presión
- 2 Manguera de detergente con filtro
- 3 inyector
- 4 Salida de alta presión

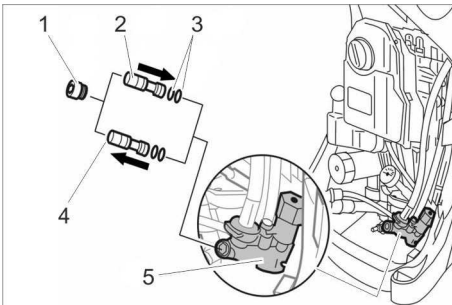
- ➔ Desatornille la manguera de alta presión de la salida de alta presión.
- ➔ Atornillar el inyector a la salida de alta presión del aparato y apretar la tuerca de racor (máx. 10 Nm).
- ➔ Atornillar la manguera de alta presión a la salida del inyector y apretar bien con la mano.
- ➔ Introducir la manguera de aspiración de detergente en el bidón de detergente o en el depósito de detergente de la limpiadora de alta presión.

HD 10/25 SX, HD 13/18 SX (con enrollador de mangueras)



- 1 Tornillo
- 2 Capó del aparato

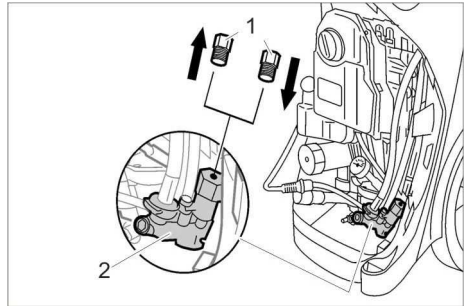
- ➔ Desatornille el tornillo.
- ➔ Sacar el capó del aparato.



- 1 Tornillo de junta
- 2 Inserto de inyector, nuevo
- 3 Junta tórica, nueva
- 4 Inserto de inyector, antiguo
- 5 Carcasa del inyector

- ➔ Desenroscar el tornillo de junta de la carcasa del inyector (hexágono interior entre caras 8).
- ➔ Desenroscar el inserto de inyector antiguo con un atornillador 12x2.
- ➔ Deslizar las juntas tóricas en el inserto de inyector nuevo y cubrir con una capa fina de grasa siliconada.
- ➔ Introducir el nuevo inserto de inyector en el inyector y apretar manualmente con un destornillador de cabeza plana de 12x2.

- ➔ Enroscar y apretar el tornillo de junta (10 Nm).



- 1 Tornillo de bloqueo
- 2 Carcasa del inyector

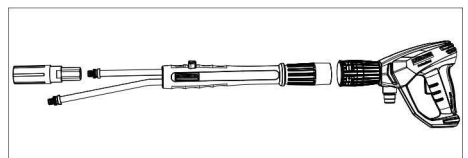
- ➔ Desenroscar el tornillo de cierre.
- ➔ Enroscar y apretar el nuevo tornillo de cierre.
- ➔ Coloque la cubierta del aparato.
- ➔ Girar y ajustar el tornillo.

Equipos calientes

En los equipos calientes se utiliza el sistema de dosificación disponible. No es necesario realizar ninguna modificación. No se necesita el inserto de inyector del juego de boquillas.

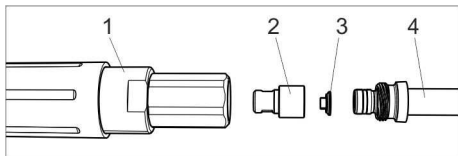
Montar una lanza dosificadora conmutable (sólo el set Inno Foam)

- ➔ Desenroscar la lanza dosificadora de serie de la pistola pulverizadora manual.



- ➔ Montar la lanza dosificadora conmutable en la pistola pulverizadora manual.
- ➔ Montar la boquilla de alta presión de serie en el tubo largo de la lanza dosificadora conmutable.

Montar la boquilla de espuma



- 1 Boquilla para espuma
- 2 Boquilla de chorro redonda
- 3 pieza perfilada
- 4 Lanza dosificadora/lanza dosificadora conmutable

- ➔ Colocar la pieza preformada en la boquilla redonda (tener en cuenta la alineación).
- ➔ Colocar la boquilla con la forma en la boquilla de espuma.
- ➔ Set Inno Foam: Atornillar la boquilla de espuma premontada sobre el tubo corto de la lanza dosificadora conmutable. Set Easy Foam: Atornillar a la lanza dosificadora la boquilla de espuma premontada en lugar de la boquilla de alta presión.
- ➔ Apretar la boquilla de espuma con llave de horquilla de entrecaras 27.

Detergente recomendado

RM 57 ASF

Limpiador de espuma, neutro
Detergente de espuma para suciedades fáciles de quitar, grasa, aceite y de proteínas.

RM 58 ASF

Limpiador de espuma, álcali
Detergente en espuma para limpiar Gres, azulejos y contenedores.

RM 59 ASF

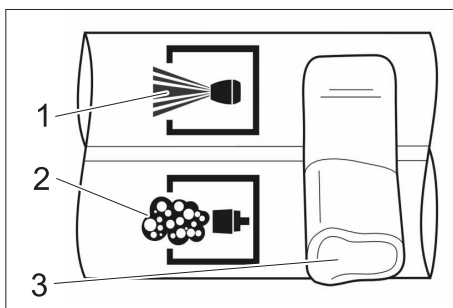
Limpiador en espuma, ácido
Detergente en espuma para limpiar Gres, azulejos y contenedores.

RM 735

agente desinfectante
Desinfectante neutro, bactericida/fungicida/virucida.

Funcionamiento

- ➔ Poner en funcionamiento el limpiador de alta presión como de costumbre.



- 1 Alta presión
- 2 Espuma
- 3 Palanca

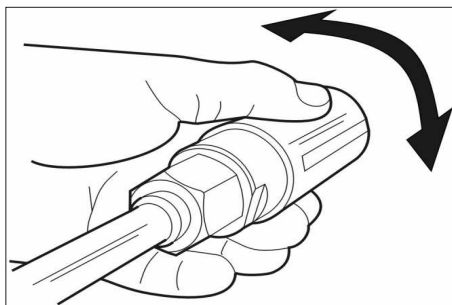
- ➔ Set Inno Foam: Cerrar la pistola pulverizadora y colocar la palanca de la lanza dosificadora conmutable en espuma.

Indicación:

Set Inno Foam: Colocar la palanca de la lanza dosificadora conmutable siempre en la posición final.

Si se utiliza una pistola Servopress, configurar el caudal máximo de agua.

- ➔ Tire de la palanca de la pistola pulverizadora manual.



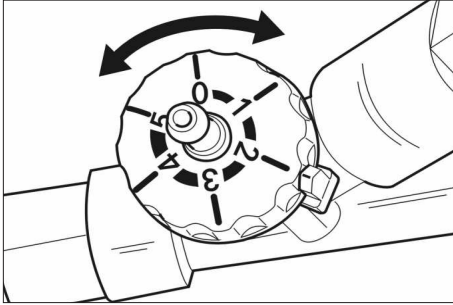
- ➔ Alinear el chorro plano de espuma, para ello girar la carcasa de la boquilla.

Ajustar la dosis de detergente

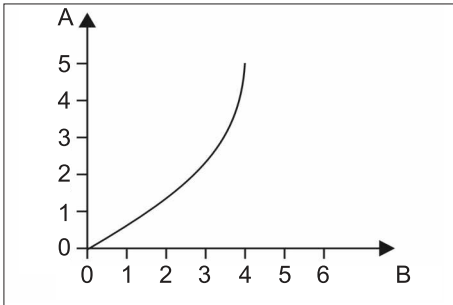
En HD 10/25 SX, HD 13/18 SX y equipos calientes

→ Configurar la dosificación en la válvula dosificadora de detergente del equipo.

En el inyector (externo)



→ Ajustar la dosis de detergente en el inyector.



A Ajuste

B Dosis de detergente en %

Después de cada puesta en marcha

- Coloque la dosificación de detergente en el inyector en la posición "0".
- Enjuagar la boquilla de espuma durante 2 minutos.

CUIDADO

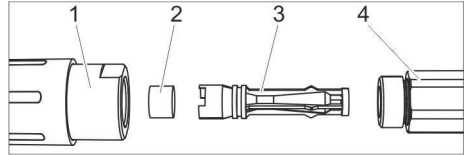
Si no se enjuaga la boquilla de espuma después de cada uso, se pueden pegar o desgastar con mayor facilidad.

Avería

No se genera espuma a pesar de que se absorbe detergente.

Causa: Rejilla de acero pegada o calcificada en la boquilla de espuma.

Modo de subsanarla



- 1 Boquilla para espuma
- 2 Rejilla de acero
- 3 boquilla venturi
- 4 Soporte de boquilla

- Desenroscar la boquilla de espuma (entre caras 27).
- Extraer la boquilla venturi.
- Extraer la rejilla de acero.
- Limpiar la rejilla de acero 10 minutos en agua hirviendo o dejar durante la noche en un baño de ultrasonidos.

Accesorios y piezas de repuesto

Utilice solamente accesorios y recambios originales, ya que garantizan un funcionamiento correcto y seguro del equipo.

Puede encontrar información acerca de los accesorios y recambios en www.kaercher.com.



Leia o manual de instruções original antes de utilizar o seu aparelho. Proceda conforme as indicações no manual e guarde o manual para uma consulta posterior ou para terceiros a quem possa vir a vender o aparelho. Se faltarem peças ou em caso de danos de transporte, queira informar o seu comerciante.

Avisos de segurança

Aplicação

- Antes de utilizar o aparelho e os respectivos dispositivos de trabalho, verifique se estão em bom estado e seguros no funcionamento. Se tiver dúvidas quanto ao bom estado do aparelho, não o utilize.
- No aparelho não podem ser executadas alterações.

Manuseamento

- Nunca tocar no jacto de alta pressão.
- Nunca apontar o jacto de alta pressão contra pessoas ou animais.

Protecção do meio-ambiente



Os materiais de embalagem são recicláveis. Não coloque as embalagens no lixo doméstico, envie-as para uma unidade de reciclagem.



Os aparelhos velhos contêm materiais preciosos e recicláveis e deverão ser reutilizados. Baterias, óleo e produtos similares não podem ser deitados fora ao meio ambiente. Por isso, elimine os aparelhos usados através de sistemas de recolha de lixo adequados.

Avisos sobre os ingredientes (REACH)

Informações atuais sobre os ingredientes podem ser encontradas em:

www.kaercher.de/REACH

Utilização conforme as disposições

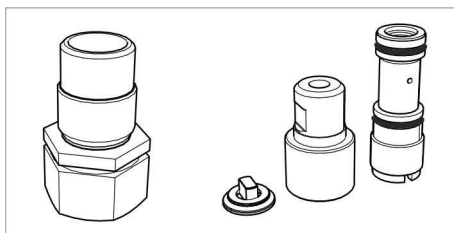
- O conjunto de esponja é apropriado para a limpeza e desinfecção de superfícies de pisos e paredes e de máquinas em conjunto com um dispositivo de limpeza de alta pressão.
- É suficiente um doseamento de 5% de detergente de limpeza.
- A pressão da água não pode ultrapassar os 25MPa (250bar).
- A temperatura da água não pode ser superior a 50 °C durante o modo de limpeza com espuma.
- O fluxo da água deve ser, pelo menos, de 500 l/h (8,3 l/min).
- A mangueira de alta pressão não pode ter mais do que 20 m de comprimento.
- A utilização de detergentes alcalinos com cloro provocam o desgaste acentuado do aparelho.

Montagem

Peças adicionais necessárias

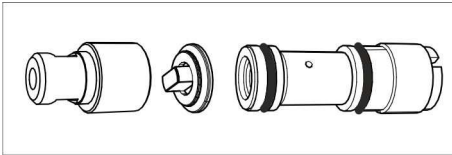
Para ajuste do conjunto de esponja na lavadora de alta pressão, é necessário adicionalmente um pacote de bicos.

Para HD 10/25 SX e HD 13/18 SX



N.º de encomenda 2.111-022.0

Para outras lavadoras de alta pressão sem enrolador de mangueira

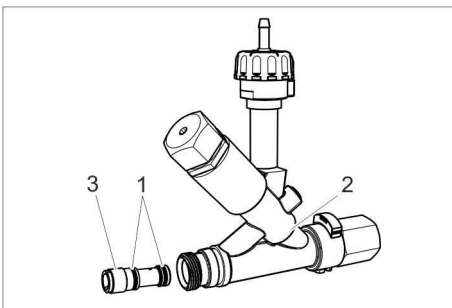


Volume de débito	Nº de encomenda
entre 500 e 600 l/h (entre 8,3 e 10 l/min)	2.111-009.0
entre 600 e 700 l/h (entre 10 e 11,8 l/min)	2.111-018.0
entre 700 e 1000 l/h (entre 11,8 e 16,6 l/min)	2.111-019.0
entre 1000 e 1300 l/h (entre 16,6 e 21,6 l/min)	2.111-020.0

Montar injector

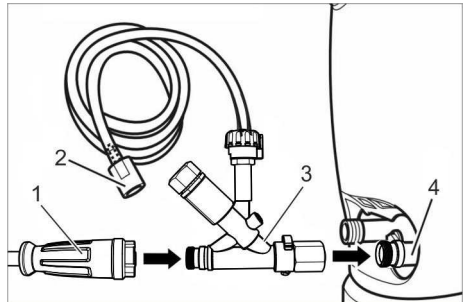
- O injector aspira o detergente e mistura-o com o jacto de água.
- O efeito de aspiração só é criado, se o bocal de jacto redondo for montado no bocal da espuma.
- Desligar dispositivo de limpeza de alta pressão.
- Interromper a alimentação de corrente e de água.
- Accionar a pistola manual até a máquina ficar sem pressão.

Aparelhos sem aquecimento, sem enrolador de mangueira



- 1 O-Ring
- 2 Injector
- 3 Utilização do injector

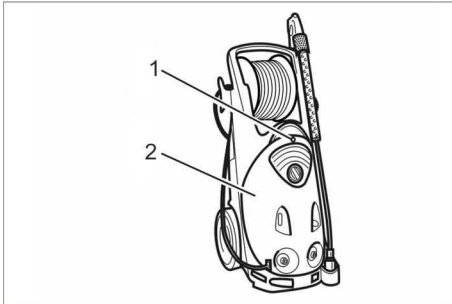
- Deslocar os vedantes em O para cima da aplicação do injector e cobrir com uma camada fina de lubrificante de silicone.
- Colocar a aplicação do injector no injector e fixar manualmente com uma chave de parafusos chata 12x2 mm.



- 1 Mangueira de alta pressão
- 2 Mangueira de aspiração do detergente com filtro
- 3 Injector
- 4 Saída de alta pressão

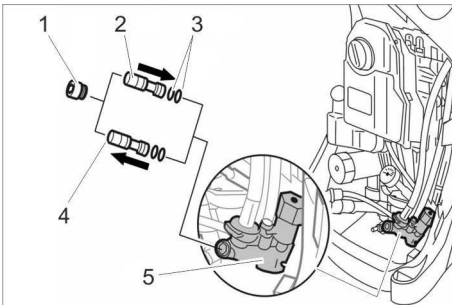
- Desapertar a mangueira de alta pressão da saída de alta pressão.
- Enroscar o injector na saída de alta pressão do aparelho e apertar a porca de capa (máx. 10 Nm).
- Enroscar a mangueira de alta pressão na saída do injector e apertar manualmente.
- Introduzir a mangueira de aspiração do detergente num recipiente de detergente ou no depósito do detergente da lavadora de alta pressão.

HD 10/25 SX, HD 13/18 SX (com enrolador de mangueira)



- 1 Parafuso
- 2 Tampa da máquina

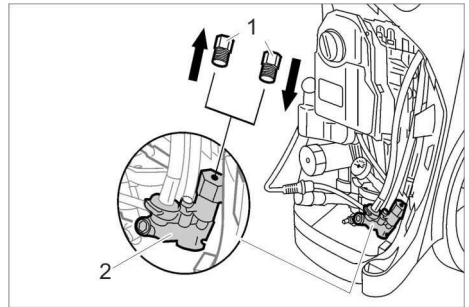
- Retirar o parafuso.
- Remover a cobertura do aparelho.



- 1 Parafuso de estanqueidade
- 2 Elemento do injector, novo
- 3 O-Ring, novo
- 4 Elemento do injector, antigo
- 5 Caixa dos injectores

- Desenroscar o parafuso de estanqueidade da caixa de injectores (sextavado interno AC 8).
- Desenroscar o elemento do injector antigo com uma chave de parafusos 12x2.
- Deslocar os O-Rings para cima do elemento do injector novo e cobrir com uma camada fina de lubrificante de silicone.
- Colocar o elemento do injector novo no injector e fixar manualmente com uma chave de parafusos chata 12x2.

- Enroscar e apertar o parafuso de estanqueidade (10 Nm).



- 1 Parafuso de fechamento
- 2 Caixa dos injectores

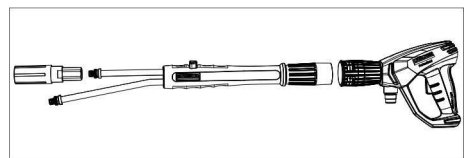
- Desenroscar o parafuso de fecho.
- Enroscar e apertar firmemente o parafuso de fecho novo.
- Colocar a cobertura do aparelho.
- Colocar o parafuso e apertar firmemente.

Aparelhos com aquecimento

Em aparelhos com aquecimento, é utilizado o sistema de dosagem existente, não é necessária uma adaptação. O elemento do injector do conjunto de bocais não é necessário.

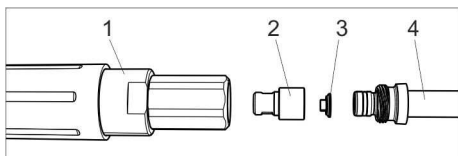
Montar a lança comutável (apenas conjunto Inno-Foam)

- Desaparafusar o tubo do jacto de série da pistola de injeção manual.



- Montar tubo do jacto comutável na pistola de injeção manual.
- Montar o bocal de alta pressão no tubo comprido do tubo do jacto comutável.

Montar o bocal de espuma



- 1 Bocal de espuma
- 2 Bocal de jacto redondo
- 3 Molde
- 4 Lança/lança comutável

- Colocar o molde no bico de jacto redondo (observar alinhamento).
- Aplicar o bocal com a peça moldada no bocal de espuma.
- Conjunto Inno-Foam: Enroscar o bocal de espuma pré-montado no tubo curto da lança comutável.
Conjunto Easy-Foam: Aparafusar o bocal de espuma pré-montado em detrimto do bocal de alta pressão na lança.
- Fixar o bocal de espuma com uma chave de bocas SW 27.

Detergentes recomendados

RM 57 ASF

Detergentes em espuma, neutros
Detergente de limpeza de espuma para sujidade leve de gordura, óleo e proteínas.

RM 58 ASF

Detergentes em espuma, alcalinos
Detergentes em espuma para a limpeza de pavimentos, azulejos e contentores.

RM 59 ASF

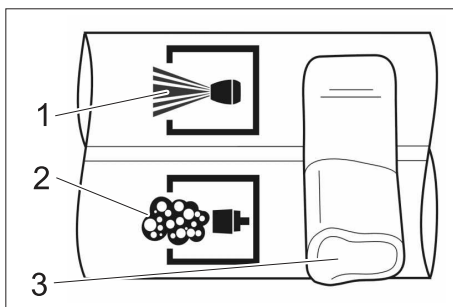
Detergentes em espuma, ácidos
Detergentes em espuma para a limpeza de pavimentos, superfícies de aço inoxidável e contentores.

RM 735

Detergentes desinfetantes
Detergente desinfetante neutro, bactericida / fungicida / anti-viral.

Funcionamento

- Colocar o dispositivo de limpeza de alta pressão em funcionamento como habitualmente.



- 1 Alta pressão
- 2 Espuma
- 3 Alavanca

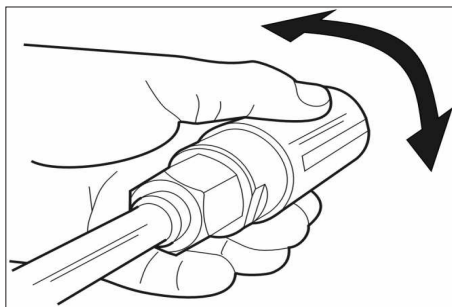
- Conjunto Inno-Foam: Fechar pistola pulverizadora manual e ajustar a alavanca da lança comutável para "Espuma".

Aviso:

Conjunto Inno-Foam: Ajustar a alavanca, na lança comutável, sempre na posição final.

Ajustar a quantidade de água máxima, em caso de utilização de uma pistola "Servopress".

- Puxar a alavanca da pistola pulverizadora.



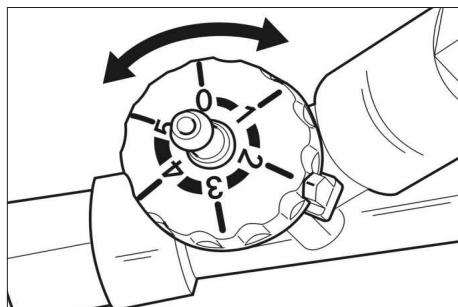
- Alinhar o jacto plano de espuma rodando a caixa dos bocais.

Regular o doseamento do detergente

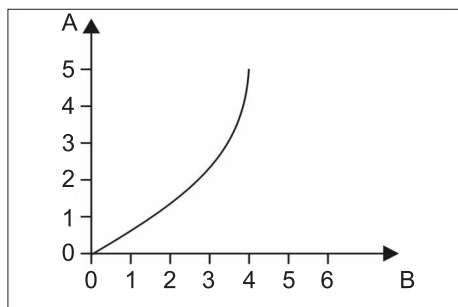
Com HD 10/25 SX, HD 13/18 SX e com aparelhos com aquecimento

→ Ajustar a dosagem na válvula de dosagem do detergente do aparelho.

No injecteur (externo)



→ Ajustar a dosagem do detergente no injecteur.



A Ajuste

B Dosagem do detergente em %

Sempre depois de utilizar a máquina

→ Ajustar a dosagem do detergente no injecteur em "0".

→ Enxaguar o bocal de espuma durante 2 minutos.

ADVERTÊNCIA

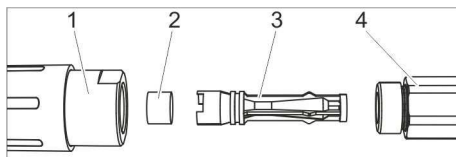
Se o bocal de espuma não for lavado após a utilização, pode acontecer uma aglutinação ou o aumento do desgaste.

Avaria

Nenhuma criação de espuma, embora seja aspirado detergente.

Causa: A grelha de aço inoxidável no bocal de espuma está aglutinada ou com calcário.

Eliminação da avaria



1 Bocal de espuma

2 Grelha de aço inoxidável

3 Bocal venturi

4 Suporte de bocal

→ Desenroscar o bocal de espuma (SW 32) do suporte do bocal (SW 27).

→ Retirar o bocal venturi.

→ Retirar a grelha de aço inoxidável.

→ Limpar a grelha de aço inoxidável durante 10 minutos em água a ferver ou durante a noite num banho de ultrassons.

Acessórios e peças sobressalentes

Utilizar apenas acessórios e peças sobressalentes originais. Só assim poderá garantir uma operação do aparelho segura e sem avarias.

Para mais informações sobre acessórios e peças sobressalentes, consulte www.kaercher.com.



Læs den originale driftsvejledning inden første brug, følg anvisningerne og opbevar vejledningen til senere brug eller til den næste ejer.

Kontakt venligst forhandleren i tilfælde af manglende dele eller transportskader.

Sikkerhedsanvisninger

Anvendelse

- Maskinen og dens arbejdsanordninger skal kontrolleres med henblik på fejlfri tilstand og driftssikkerhed, inden maskinen tages i brug. Hvis maskinen ikke er i en fejlfri tilstand, må den ikke benyttes.
- Der må ikke foretages ændringer på maskinen.

Betjening

- Grib aldrig ind i højtryksstrålen.
- Hold højtryksstrålen aldrig ikke imod personer eller dyr.

Miljøbeskyttelse



Emballagen kan genbruges. Smid ikke emballagen ud sammen med det almindelige husholdningsaffald, men aflever den til genbrug.



Udtjente apparater indeholder værdifulde materialer, der kan og bør afleveres til genbrug. Batterier, olie og lignende stoffer er ødelæggende for miljøet. Aflever derfor udtjente apparater på en genbrugsstation eller lignende.

Henvisninger til indholdsstoffer (REACH)

Aktuelle oplysninger til indholdsstoffer finder du på:

www.kaercher.de/REACH

Bestemmelsesmæssig anvendelse

- Foam-Set er egnet til rengøring og desinficering af guldfalder, vægge og maskiner i forbindelse med en højtryksrenser.
- En dosering af rensmiddel af 5 % er tilstrækkeligt.

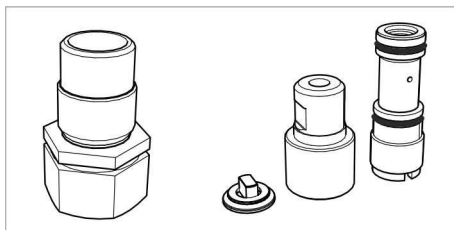
- Vandtrykket må ikke overskride 25 Mpa (250 bar).
- I skumdriften må vandtemperaturen ikke overskride 50 °C.
- Gennemstrømningen af vand skal mindst være 500 l/h (8,3 l/min).
- Højtryksslangen bør ikke være længere end 20 m.
- Brugen af kloralkaliske rensmidler fører til en forøget slitage af apparatet.

Montering

Nødvendige reservedele

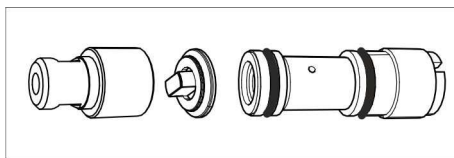
For tilpasning af Foam-Set til højtryksrenseren er der brug for yderligere 1 dysepakke.

For HD 10/25 SX og HD 13/18 SX



Ordrenr. 2.111-022.0

For andre højtryksrensere uden slangetromle

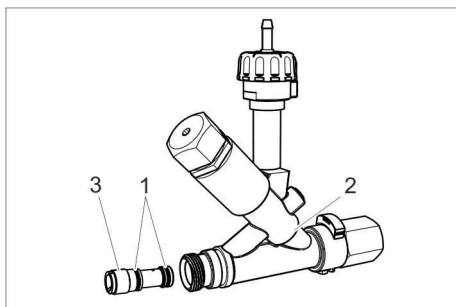


Gennemstrømningsmængde	Bestillingsnummer
over 500 til 600 l/h (over 8,3 til 10 l/min)	2.111-009.0
over 600 til 700 l/h (over 10 til 11,8 l/min)	2.111-018.0
over 700 til 1000 l/h (over 11,8 til 16,6 l/min)	2.111-019.0
over 1000 til 1300 l/h (over 16,6 til 21,6 l/min)	2.111-020.0

Montere injektoren

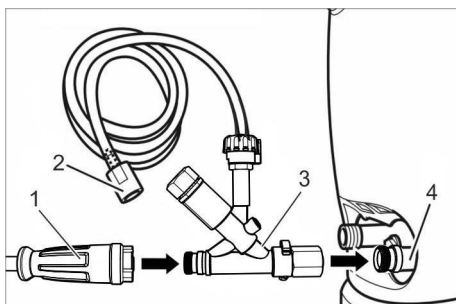
- Injektoren insuger rensmiddel og blander det til vandstrålen.
- Sugevirkningen opstår kun, hvis den vedlagte rundstråledyse monteres ind i skumdysen.
- ➔ Sluk højtryksrensere.
- ➔ Afbryde strøm- og vandtilførsel.
- ➔ Betjen sprøjtepistolen indtil maskinen er fri for tryk.

Uopvarmede maskiner uden slangetromle



- 1 O-Ring
- 2 Injektor
- 3 Injektorindsats

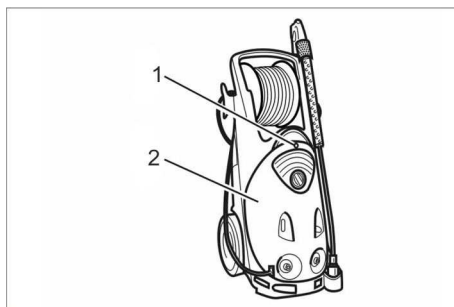
- ➔ O-ringe skubbes på injektorindsatsen og smøres tyndt ind med silikonefedt.
- ➔ Skub injektorindsatsen ind i injektoren og stram den med en flad skruetrækker 12x2 mm.



- 1 Højtryksslange
- 2 Rengøringsmiddelsugeslange med filter
- 3 Injektor
- 4 Højtryksudgang

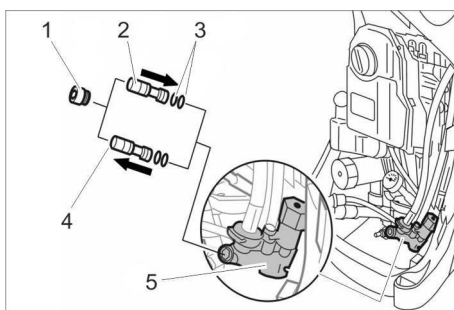
- ➔ Skru højtryksslagen fra højtryksindgangen.
- ➔ Skru injektoren fast på højtryksudgangen og spænd omløbermøtrikken (maks. 10 Nm).
- ➔ Skru højtryksslagen fast på injektorens udgang og spænd den fast manuelt.
- ➔ Før rengøringsmiddelsugeslangen i en rengøringsmiddeldunk eller i højtryksrensere's rengøringsmiddeltank.

HD 10/25 SX, HD 13/18 SX (med slangetromle)



- 1 Skru
- 2 Skærm

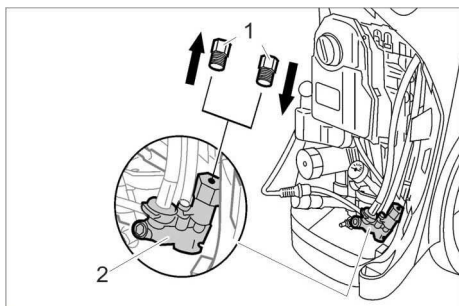
- ➔ Skru skruen ud.
- ➔ Fjern maskinhætten.



- 1 Tætningsskru
- 2 Injektorindsats, ny
- 3 O-ring, ny
- 4 Injektorindsats, gammel
- 5 Injektorhus

- ➔ Skru tætningsskruen ud af injektorhuset (indvendig sekskant, SW 8).

- ➔ Skru den gamle injektorindsats ud med en skruetrækker 12x2.
- ➔ Skub O-ringe på den ny injektorindsats, og smør dem med et tyndt lag silikonefedt.
- ➔ Skub den ny injektorindsats ind i injektoren, og spænd den fast med håndkraft med en flad skruetrækker 12x2 mm.
- ➔ Skru tætningskruen i, og stram den (10 Nm).



- 1 Låseskrue
- 2 Injektorhus

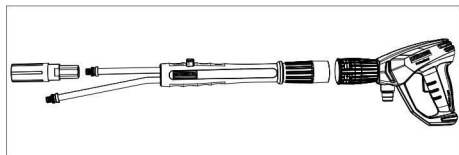
- ➔ Drej låseskruen ud.
- ➔ Skru låseskruen i, og spænd den fast.
- ➔ Anbring maskinens hætte.
- ➔ Skru skruen på og træk den fast.

Opvarmede maskiner

Ved opvarmede maskiner anvendes det eksisterende doseringssystem. En ombygning er ikke nødvendig. Der er ikke brug for injektorindsatsen fra dyseindsatsen.

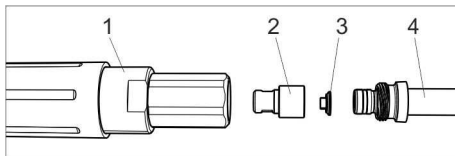
Monter det omstilbare strålerør (kun Inno-Foam-set)

- ➔ Skru det serielle strålerøret af håndpistolen.



- ➔ Monter det omstilbare strålerør på håndsprøjtpestolen.
- ➔ Monter den serielle højtryksdyse på det lange rør af det omstilbare strålerør.

Montere skumdysen



- 1 Skumdysen
- 2 Rundstrålemundstykke
- 3 Formdel
- 4 Strålerør/omstilbart strålerør

- ➔ Læg formdelen i rundstråledyse (vær opmærksom på retningen).
- ➔ Sæt dysen med formdelen ind i skumdysen.
- ➔ Inno-Foam-Set: Skru den allerede monterede skumdysen på det korte rør af det omstilbare strålerør.
- ➔ Easy-Foam-Set: Skru den allerede monterede skumdysen på strålerøret i stedet for højtryksdysen.
- ➔ Stram skumdysen med gaffelnøgle SW 27.

Anbefalede rensmidler

RM 57 ASF

Skumrensler, neutral
Skumrensemiddel til lette, fedt- og olieholdige og æggehviderige tilsmudsninger

RM 58 ASF

Skumrensler, alkalisk
Skumrensemiddel til rengøring af fliser, kakkel og container.

RM 59 ASF

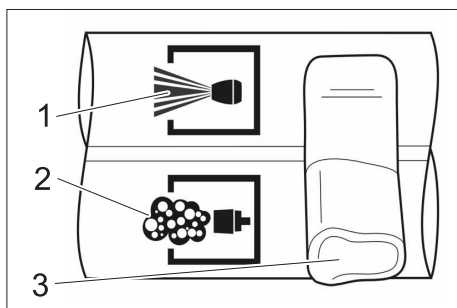
Skumrensler, surt
Skumrensemiddel til rengøring af fliser, overflader af rustfrit stål og container.

RM 735

Desinfektionsmiddel
Neutralt desinfektionsmiddel, baktericid/fungicid / virucid.

Drift

→ Tag højtryksrensere i brug som sædvanligt.



- 1 Højtryk
- 2 Skum
- 3 Håndtag

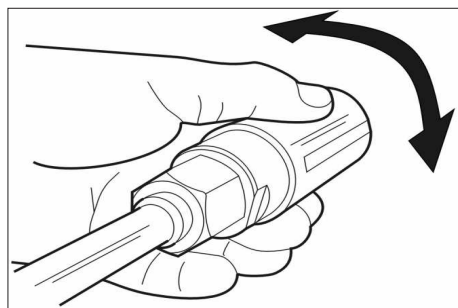
→ Inno-Foam-Set: Luk håndsprøjtepistolen, og indstil håndtaget på det omstillebare strålerør på Skum.

Bemærk:

Inno-Foam-Set: Sæt altid håndtaget på det omstillebare strålerør i slutstillingen.

Hvis der anvendes en Servopress-pistol, skal den max. vandmængde indstilles.

→ Træk håndsprøjtepistolens arm.



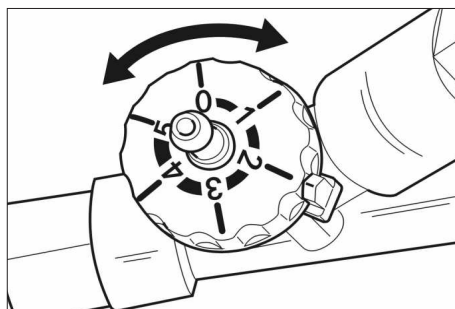
→ Juster skum-faldstrålen, ved at dreje dysehuset.

Indstille resemiddeldoseringen

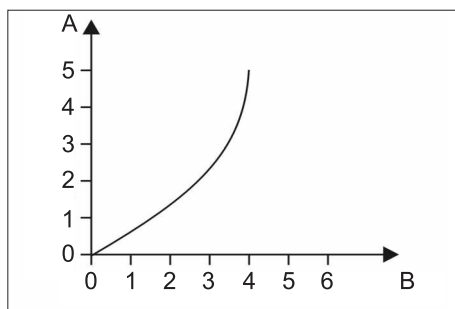
Ved HD 10/25 SX, HD 13/18 SX og ved opvarmede maskiner

→ Indstil doseringen på maskinens rengøringsmiddeldoseringsventil.

På injektor (ekstern)



→ Indstille resemiddeldoseringen på injektoren.



A Indstilling

B Rensemiddeldosering i %

Efter hver brug

→ Sæt resemiddeldoseringen på injektoren til "0".

→ Skyl skumdysen 2 minutter med klart vand

BEMÆRK

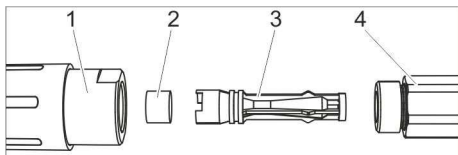
Hvis skumdysen ikke skylles efter brug, kan den klæbe til, eller det kan føre til forøget slitage.

Fejl

Ingen skumdannelse, selvom rensmiddel suges ind.

Årsag: Gitter af rustfrit stål inden i skumdysen er klistret til eller forkalket.

Afhjælpning



- 1 Skumdyse
- 2 Gitter af rustfrit stål
- 3 Venturidyse
- 4 Dyseholder

- Skru skumdysen (SW 32) fra dyseholderen (SW 27).
- Fjern venturidysen.
- Træk gitteret af rustfrit stål ud.
- Rens gitteret 10 minutter i kogende vand eller over nat i et ultralydbad.

Tilbehør og reservedele

Anvend kun originaltilbehør og -reservedele. De er en garanti for en sikker og fejlfri drift af maskinen.

Informationer om tilbehør og reservedele findes www.kaercher.com



Les og følg denne originale bruksanvisningen før første gangs bruk av enheten og oppbevar den til senere bruk eller overlevering til neste eier. Ved manglende deler eller transportskader, vennligst kontakt din forhandler.

Sikkerhetsanvisninger

Anvendelse

- Før bruk skal det kontrolleres at maskinen med arbeidsinnretningene er i forskriftsmessig og driftssikker tilstand. Apparat og tilbehør må ikke brukes dersom det ikke er i feilfritt stand.
- Det er ikke tillatt å utføre endringer på maskinen.

Betjening

- Grip aldri inn i høytrykkstrålen.
- Ikke rett høytrykksslangen mot mennesker eller dyr.

Miljøvern



Materialet i emballasjen kan resirkuleres. Ikke kast emballasjen i husholdningsavfallet, men lever den inn til resirkulering.



Gamle maskiner inneholder verdifulle materialer som kan resirkuleres. Disse bør leveres inn til gjenvinning. Batterier, olje og lignende stoffer må ikke komme ut i miljøet. Gamle maskiner skal derfor avhendes i egnede innsamlingsystemer.

Anvisninger om innhold (REACH)

Aktuell informasjon om stoffene i innholdet finner du under:

www.kaercher.de/REACH

Forskriftsmessig bruk

- Foamsettet er egnet for rengjøring og desinfeksjon av gulvarealer, veggarealer og maskiner i kombinasjon med en høytrykksvasker.

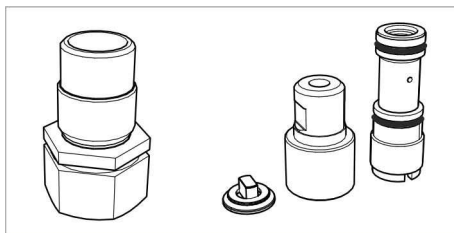
- En tilsetning av 5 % rengjøringsmiddel er tilstrekkelig.
- Vantrykket må ikke overskride maks. 25MPa (250bar).
- Vanntemperatur i ved skumdrift må ikke overskride 50 °C.
- Vanngjennomstrømningen må være på minst 500 l/h (8,3 l/min).
- Høytrykksslangen må ikke være lenger enn 20 m.
- Bruk av kloralkalisk rengjøringsmiddel fører til økt slitasje på apparatet.

Montering

Nødvendig tilleggsdeler

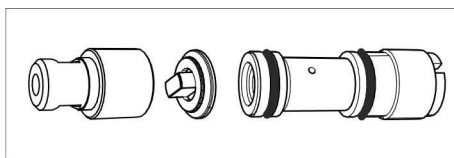
For å tilpasse Foam-settet til høytrykksvaskeren trenger du en dysepakke.

For HD 10/25 SX og HD 13/18 SX



Bestillingsnummer 2.111-022.0

For andre høytrykksvaskere uten slangetrommel

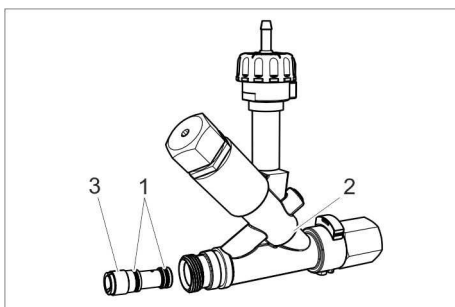


Gjennomstrømningsmengde	Bestillingsnummer
mer enn 500 til 600 l/t (mer enn 8,3 til 10 l/t)	2.111-009.0
mer enn 600 til 700 l/t (mer enn 10 til 11,8 l/t)	2.111-018.0
mer enn 700 til 1000 l/t (mer enn 11,8 til 16,6 l/t)	2.111-019.0
mer enn 1000 til 1300 l/t (mer enn 16,6 til 21,6 l/t)	2.111-020.0

Montere injektor

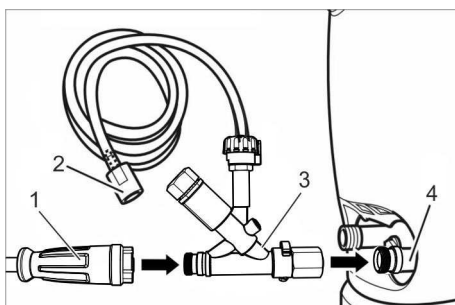
- Injektoren suger opp rengjøringsmiddel og blander dette ut i vannstrålen.
- Sugevirkningen oppstår bare dersom den vedlagte rundstråledysen er montert i skumdysen.
- ➔ Slå av høytrykksvaskeren
- ➔ Bryte strøm og vanntilførsel.
- ➔ Trykk på sprøytepipstolen til apparatet er trykkløst.

Apparat uten oppvarming, uten slangetrommel



- 1 O-ring
- 2 Injektor:
- 3 Injektorinnsats

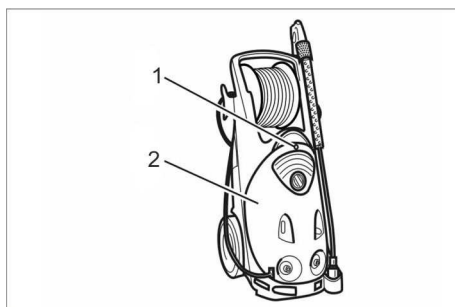
- ➔ Skyv Oringene(inn på injektorinnsatsen og smør på et tynt lag silikonfett.
- ➔ Injektorinnsats skyves inn i injektoren on trekkes til for hånd med en flat skruetrekker 12x2 mm.



- 1 Høytrykksslange
- 2 Rengjøringsmiddel-sugeslange med filter
- 3 Injektor:
- 4 Høytrykk-utgang

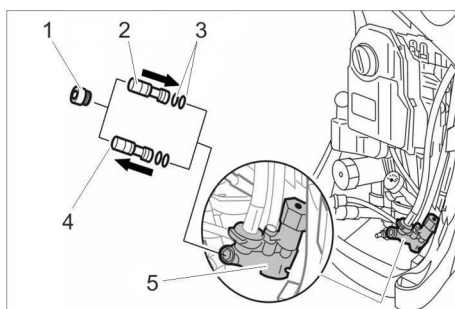
- ➔ Skru høytrykksslengen av høytrykkstilkoblingen.
- ➔ Injektoren skrur på høytrykksutgangen på apparatet, trekk til festemutteren (maks. 10 Nm).
- ➔ Skru fast høytrykksslengen på utgangen av injektoren og trekk til for hånd.
- ➔ Før sugeslangen for rengjøringsmiddel inn i en kanne med rengjøringsmiddel eller rengjøringsmiddeltanken på høytrykksvaskeren.

HD 10/25 SX, HD 13/18 SX (med slangetrommel)



- 1 Skru
- 2 Maskinhette

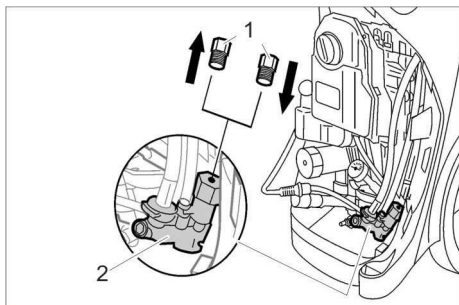
- ➔ Skru ut skruen.
- ➔ Ta av maskinhetten.



- 1 Tetningsskru
- 2 Injektorinnsats, ny
- 3 O-ring, ny
- 4 Injektorinnsats, gammel
- 5 Injektorhus

- ➔ Skru tetningsskruen ut av injektorhuset (innvendig sekskant SW 8).

- ➔ Bruk skrutrekker 12x2 og skru ut den gamle injektorinnsatsen.
- ➔ Skyv O-ringene på den nye injektorinnsatsen og smør på et tynt lag silikonfett.
- ➔ Skyv injektorinnsats inn i injektoren og trekk til for hånd med en flat skrutrekker 12x2.
- ➔ Skru inn tetningsskruen og stram den (10 Nm).



- 1 Låseskrue
- 2 Injektorhus

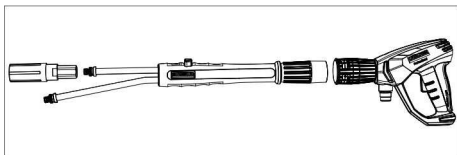
- ➔ Skru ut låseskruen.
- ➔ Skru inn ny låseskrue og trekk den godt til.
- ➔ Sett på maskindekselet.
- ➔ Skru på plass skruene og trekk dem fast til.

Apparat med oppvarming

På apparater med oppvarming brukes det eksisterende doseringssystemet, ombygging er ikke nødvendig. Injektorinnsatsen fra dysepakken trengs ikke.

Monter omkoblingsbart strålerør (kun Inno-Foam-Set)

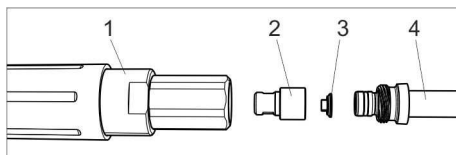
- ➔ Skru det standard strålerøret av høytrykkspistolen.



- ➔ Monter det omkoplbare strålerøret på høytrykkspistolen.

- ➔ Monter standard-høytrykksdysen på det lange røret til det omkoplbare strålerøret.

Montering av skumdysse



- 1 Skumdysse
- 2 Rundstråledysse
- 3 Formdel
- 4 Strålerør/omkoblingsbart strålerør

- ➔ Legg formdelen i rundstråledysen (pass på at den legges riktig inn).
- ➔ Sett dysen med formdelen inn i skumdysen.
- ➔ Inno-Foam-Set: Formontert skumdysse skrus på det korte røret på omkoblingsbart strålerør.
Easy-Foam-Set: Skru på formontert skumdysse i stedet for høytrykksdysen på strålerøret.
- ➔ Skru fast skumdysse med fastnøkkel størrelse 27.

Anbefalte rengjøringsmiddel

RM 57 ASF

Skumrens, nøytral
Skumrengjøringsmiddel for lette fett-, olje- og proteinholdig smuss.

RM 58 ASF

Skumrens, alkalisk
Skumrens for rengjøring av fliser, kakler og containere.

RM 59 ASF

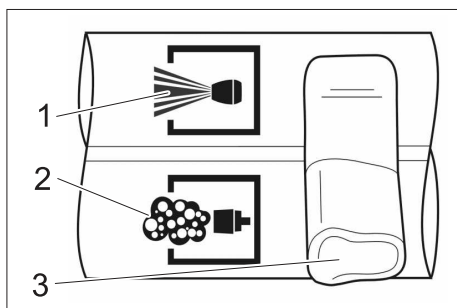
Skumrens, sur
Skumrens for rengjøring av fliser, edelståloverflater og containere.

RM 735

Desinfeksjonsmiddel
Nøytralt desinfeksjonsmiddel, baktericid / fungicid / virucid.

Drift

- Ta høytrykksvaskeren i bruk på vanlig måte.



- 1 høytrykk
- 2 Skum
- 3 Hendel

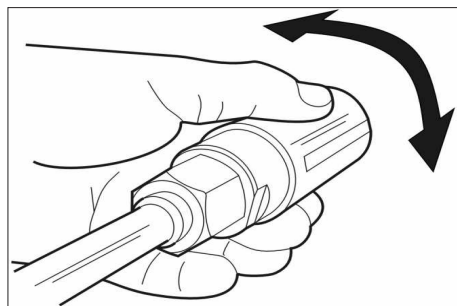
- Inno-Foam-sett: Lukk håndsprøytepis-tolen og still hendelen på det omkob-lingsbare strålerøret på skum.

Merknad:

Inno-Foam-sett: Hendelen på det omkob-lingsbare strålerøret skal alltid settes i en-destilling.

Ved bruk av en Servopress-Pistol, still inn på maksimal vannmengde.

- Trekk i spaken på høytrykkpistolen.



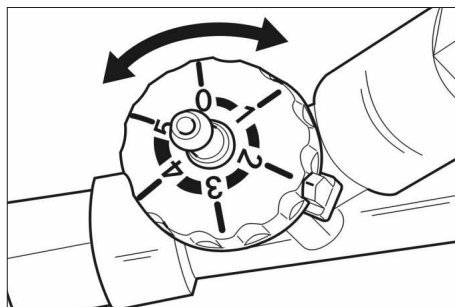
- Posisjoner den flate skumstrålen ved å dreie på dysehuset.

Innstill doseringen av rengjøringsmiddel

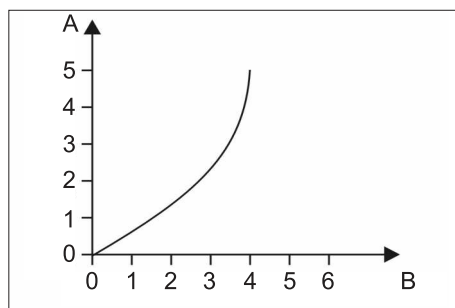
Bei HD 10/25 SX, HD 13/18 SX og for apparater med oppbevaring

- Innstill rengjøringsmiddel-dosering-ventilen for rengjøringsmiddelmengde.

På injektoren (ekstern)



- Still inn rengjøringsmiddeldosering på injektoren.



A Innstilling

B Rengjøringsmiddeldosering i %

Etter hver bruk

- Sett rengjøringsmiddeldoseringen på injektoren til "0".

- Skyll skumdysen i 2 minutter med rent vann.

OBS

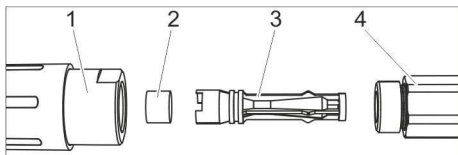
Hvis skumdysen ikke skylles etter bruk, kan den klistres igjen eller det kan oppstå økt slitasje.

Feil

Ingen skumdannelse, selv om det suges opp rengjøringsmiddel.

Årsak: Edelstål-gitteret i skumdysen er sammenklebet eller forkalket.

Retting



- 1 Skumdyse
- 2 Edelstål-gitteret
- 3 Venturidyse
- 4 Dysebærer

- Skumdyse (SW 32) skrues av dysebæ-
reren (SW 27).
- Ta av venturidysen.
- Edelstål-gitteret trekkes av.
- Rengjør edelstål-gitteret 10 minutter i
kokende vann eller natten over i ultra-
lydbad.

Tilbehør og reservedeler

Bruk bare originalt tilbehør og originale re-
servedeler; de garanterer for en sikker og
problemfri drift av maskinen.

Informasjon om tilbehør og reservedeler
finner du på www.kaercher.com.



Läs bruksanvisningen innan maskinen används första gången, följ anvisningarna och spara den för framtida behov, eller för nästa ägare.

Återförsäljaren skall omgående underrättas om något saknas eller om transportskador upptäcks.

Säkerhetsanvisningar

Användning

- Kontrollera maskinen och arbetsanordningarnas föreskriftsenliga tillstånd och driftssäkerhet före användningen. Om tillståndet inte är korrekt får den inte tas i bruk.
- Inga förändringar får göras på maskinen.

Handhavande

- Stoppa aldrig händerna i högtrycksstrålen.
- Rikta aldrig högtrycksstrålen mot människor eller djur.

Miljöskydd



Emballagematerialen kan återvinnas. Kasta inte emballaget i hushållssoporna utan för dem till återvinning.



Skrotade aggregat innehåller återvinningsbara material som bör gå till återvinning. Batterier, olja och liknande ämnen får inte komma ut i miljön. Överlämna skrotade aggregat till ett lämpligt återvinningssystem.

Upplysningar om innehållsämnena (REACH)

Aktuell information om innehållsämnena finns på:

www.kaercher.de/REACH

Ändamålsenlig användning

- Foam-set är lämpligt för rengöring och desinficering av golv- och väggytor samt maskiner i anslutning till högtryckstvätt.
- En rengöringsmedelsdosering på 5% är tillräcklig.

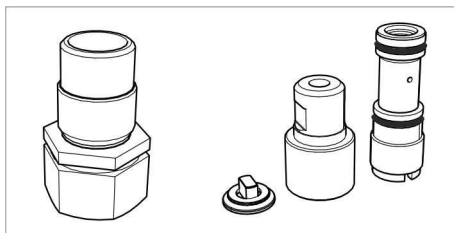
- Vattentrycket får inte överskrida 25 MPa (250 bar).
- Vattentemperaturen får inte överskrida 50 °C i skumdrift.
- Vattenflödet måste vara minst 500 l/h (8,3 l/min).
- Högtrycksslangen ska inte vara längre än 20 m.
- Användning av kloralkaliska rengöringsmedel leder till ökat slitage på aggregatet.

Montering

Nödvändiga tillbehör

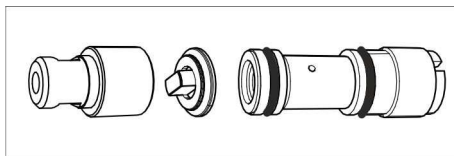
Ett extra munstyckspaket behövs för anpassning av Foam-setet till högtrycksrengöraren.

För HD 10/25 SX och HD 13/18 SX



Beställningsnummer 2.111-022.0

För andra högtrycksrengörare utan slangtrumma

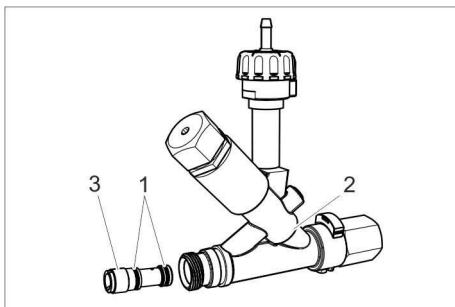


Genomflödesmängd	Beställningsnummer
över 500 upp till 600 l/h (över 8,3 upp till 10 l/min)	2.111-009.0
över 600 upp till 700 l/h (över 10 upp till 11,8 l/min)	2.111-018.0
över 700 upp till 1000 l/h (över 11,8 upp till 16,6 l/min)	2.111-019.0
över 1000 upp till 1300 l/h (över 16,6 upp till 21,6 l/min)	2.111-020.0

Montera injektor

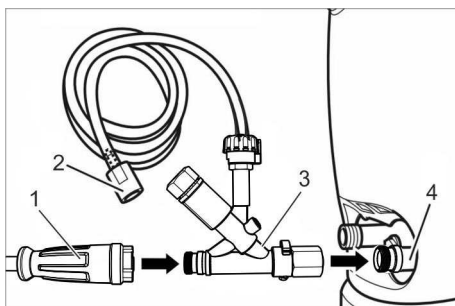
- Injektorn suger upp rengöringsmedel och blandar detta i vattenstrålen.
- Sugeffekt skapas endast om medföljande rundstrålmunstycke är monterat i skummunstycket.
- ➔ Stäng av högtryckstvätten.
- ➔ Bryt ström- och vattentillförsel.
- ➔ Använd handsprutan tills apparaten är trycklös.

Ouppvärmda maskiner utan slangtrumma



- 1 O-ring
- 2 Injektor
- 3 Injektorinsats

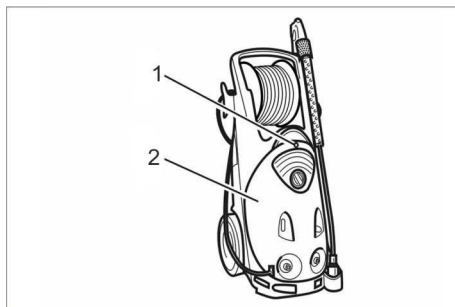
- ➔ Skjut på O-ringar på injektorinsatsen och lägg på ett tunt lager silikonfett.
- ➔ Skjut in injektorinsatsen i injektorn och drag fast ordentligt med en plattskruvmejsel 12x2 mm.



- 1 Högtrycksslang
- 2 Sugslang för rengöringsmedel, med filter
- 3 Injektor
- 4 Högtrycksutgång

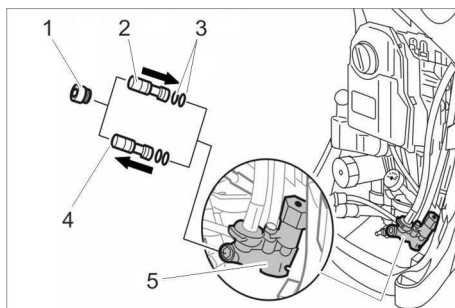
- ➔ Skruva bort högtrycksslangen från högtrycksutgången.
- ➔ Skruva fast injektorn på maskinens högtrycksutgång och dra fast kopplingsmutter (max. 10 Nm).
- ➔ Skruva fast högtrycksslangen på injektorns utgång och dra fast ordentligt.
- ➔ För in sugslangen för rengöringsmedel i en rengöringsmedelsdunk eller i högtrycksrengörarens rengöringsmedelstank.

HD 10/25 SX, HD 13/18 SX (med slangtrumma)



- 1 Skruv
- 2 Motorhuv

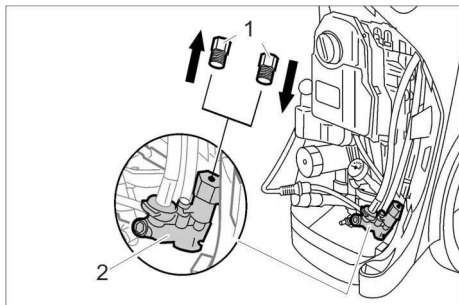
- ➔ Skruva bort skruv.
- ➔ Ta av maskinkåpan.



- 1 Tätningsskruv
- 2 Injektorinsats, ny
- 3 O-ring, ny
- 4 Injektorinsats, gammal
- 5 Injektorhus

- ➔ Skruva ut tätningsskruven ur injektorhuset (insex NV 8).

- ➔ Skruva ut den gamla injektorinsatsen med en skruvmejsel 12x2.
- ➔ Skjut på O-ringar på den nya injektorinsatsen och lägg på ett tunt lager silikonfett.
- ➔ Skjut in den nya injektorinsatsen i injektorn och dra åt ordentligt med en plattskruvmejsel 12x2.
- ➔ Skruva i tätningsskruven och dra åt den (10 Nm).



- 1 Låsskruv
- 2 Injektorhus

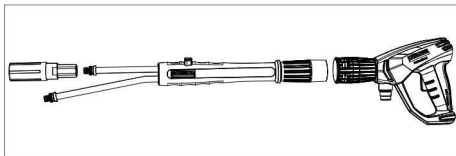
- ➔ Skruva ut låsskruven.
- ➔ Skruva i en ny låsskruv och dra åt den hårt.
- ➔ Sätt på maskinkåpan.
- ➔ Sätt i skruven och drag fast.

Uppvärmda maskiner

För uppvärmda maskiner används det befintliga doseringssystemet, en ombyggnad behövs inte. Injektorinsatsen från munstyckssatsen behövs inte.

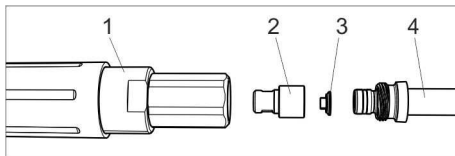
Montera omkopplingsbart strålrör (endast Inno-Foam-set)

- ➔ Skruva bort standardstrålrör från handsprutan.



- ➔ Montera omkopplingsbart strålrör på handsprutan.
- ➔ Montera seriehögtrycksmunstycke på det långa röret till det omkopplingsbara strålröret.

Montera skummunstycke



- 1 Skummunstycke
- 2 Rundstrålmunstycke
- 3 Formdel
- 4 Strålrör/omkopplingsbart strålrör

- ➔ Lägg formdelen i rundstrålmunstycket (observera inriktningen).
- ➔ Sätt munstycke med formdel i skummunstycket.
- ➔ Inno-Foam-set: Skruva på det förmonterade skummunstycket på det korta röret till det omkopplingsbara strålröret. Easy-Foam-set: Skruva på det förmonterade skummunstycket på strålröret istället för högtrycksmunstycket.
- ➔ Drag fast skummunstycket med u-nyckel SW 27.

Rekommenderade rengöringsmedel

RM 57 ASF

Skumrengöring, neutral
Skumrengöringsmedel för lätt smuts samt smuts innehållande fett, olja och äggvitehaltiga partiklar.

RM 58 ASF

Skumrengöring, alkalisk
Skumrengöringsmedel för rengöring av keramikplattor, kakel och container.

RM 59 ASF

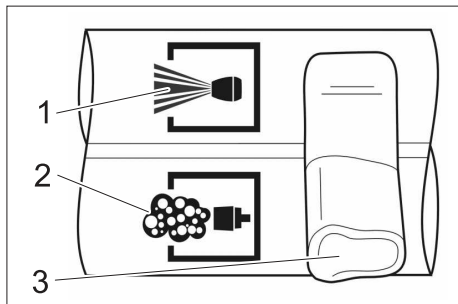
Skumrengöring, sur
Skumrengöringsmedel för rengöring av keramikplattor, rostfria ytor och container.

RM 735

Desinfektionsmedel
Neutralt desinfektionsmedel, baktericid / fungicid / virucid.

Drift

→ Starta högtryckstvätten som vanligt.



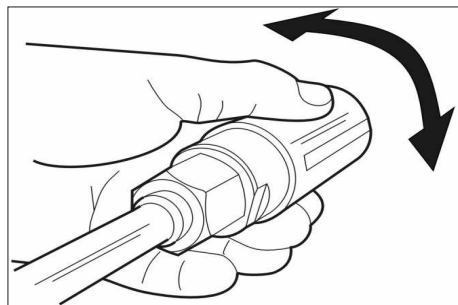
- 1 högtryck
- 2 Skum
- 3 Spak

→ Inno-Foam-set: Stäng handsprutpistolen och ställ det omkopplingsbara strålrörets spak på skum.

Hänvisning:

Inno-Foam-set: Ställ alltid spaken på det omkopplingsbara strålröret i ändläge. Ställ in maximal vattenmängd om en Servo-press-spruta används.

→ Drag i handtaget på handsprutan.



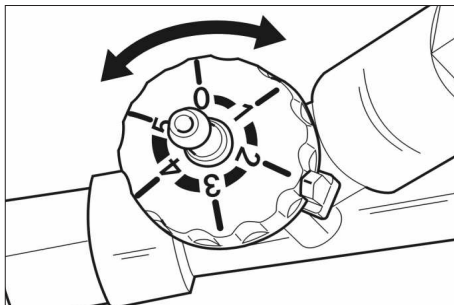
→ Rikta in skum-flatstrålen genom att vrida på munstyckeskåpan.

Ställa in dosering av rengöringsmedel

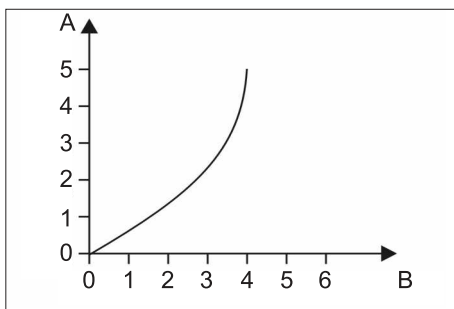
För HD 10/25 SX, HD 13/18 SX och för uppvärmda maskiner

→ Ställ in doseringen på maskinens doseringsventil för rengöringsmedel.

På injektorn (extern)



→ Ställ in rengöringsmedelsdoseringen på injektorn.



A Inställning

B Rengöringsmedelsdosering i %

Efter varje användning

→ Ställ rengöringsmedelsdoseringen på "0" på injektorn.

→ Spola ur skummunstycket under två minuter.

OBSERVERA

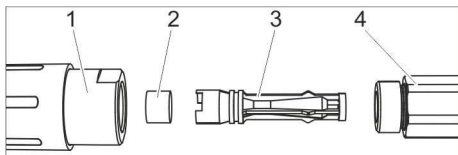
Spolas inte skummunstycket ur efter användning kan ihopklibbning eller ökat slitage bli följden.

Störning

Inget skum bildas, trots att rengöringsmedel suggs in.

Orsak: Det rostfria gallret i skummunstycket är ihopklibbat eller förkalkat.

Åtgärd



- 1 Skummunstycke
- 2 Rostfritt galler
- 3 Venturimunstycke
- 4 Munstyckesfäste

- ➔ Skruva bort skummunstycket (SW 32) från munstyckesfästet (SW 27).
- ➔ Tag bort Venturimunstycket.
- ➔ Drag ut det rostfria gallret.
- ➔ Rengör det rostfria gallret i kokande vatten under tio minuter, eller över natten i ultraljudsbad.

Tillbehör och reservdelar

Använd endast originaltillbehör och originalreservdelar, så att en säker och störningsfri drift av maskinen är garanterad. Information om tillbehör och reservdelar finns på www.kaercher.com.



Lue tämä alkuperäiskäyttöohje ennen laitteesi ensimmäistä käyttöä, toimi sen mukaisesti ja säilytä käyttöohje myöhempää käyttöä tai mahdollista toista omistajaa varten. Jos osia puuttuu tai havaitset kuljetusvaurioita ota yhteyttä myyjäliikkeeseen.

Turvaohjeet

Käyttö

- Ennen lailleen käyttöä on tarkistettava yhdessä toimintalaitteiden kanssa, että se on asianmukaisessa kunnossa ja käyttöturvallisuus on taattu. Jos kunto ei ole moitteeton, laitteen ja varusteiden käyttö ei ole sallittua.
- Laitetta ei saa muuttaa.

Käyttö

- Älä koskaan kosketa korkeapainesuihkua
- Älä koskaan suuntaa korkeapainesuihkua ihmisiin tai eläimiin.

Ympäristönsuojelu



Pakkausmateriaalit ovat kierrätettäviä. Älä käsittele pakkauksia kotitalousjätteenä, vaan toimita ne jätteiden kierrätykseen.



Käytetyt laitteet sisältävät arvokkaita kierrätettäviä materiaaleja, jotka tulisi toimittaa kierrätykseen. Paristoja, öljyjä ja muita samankaltaisia aineita ei saa päästää ympäristöön. Tästä syystä toimita kuluneet laitteet vastaaviin keräilylaitoksiin.

Huomautuksia ainesosista (REACH)

Ajantasaisia tietoja ainesosista löytyy osoitteesta:

www.kaercher.de/REACH

Tarkoituksenmukainen käyttö

- Foam-Set -vaahtopesuserja soveltuu painepesuriin liitettynä lattiapintojen, seinäpintojen ja koneiden puhdistukseen ja desinfiointiin.

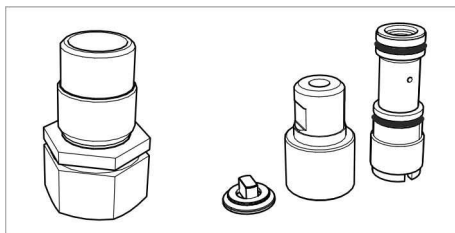
- Puhdistusaineen 5% annostelu on riittävä.
- Vedenpaine ei saa ylittää 25 MPa (250 bar).
- Veden lämpötila ei vaahotuksessa saa ylittää 50 °C.
- Veden kulutuksen on oltava vähintään 500 l/h (8,3 l/min).
- Korkeapaineletku ei saa olla pitempi kuin 20 m.
- Kloorialkaalisen puhdistusaineen käyttäminen lisää laitteen kulumista.

Asennus

Tarpeelliset lisäosat

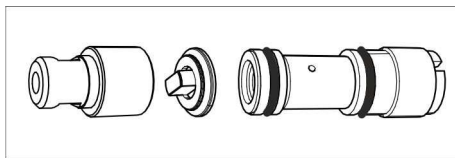
Foam-Setin sovittamiseksi suurpainepesuriin tarvitaan lisäksi suutinpaketti.

Malliin HD 10/25 SX ja HD 13/18 SX



Tilausnumero 2 111-022.0

Muihin suurpainepesureihin ilman letkurumpua

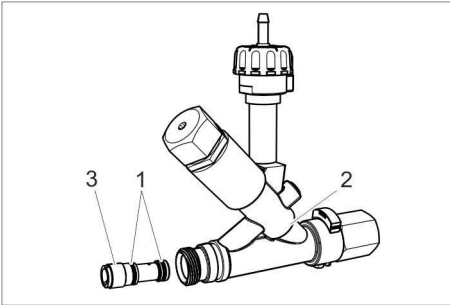


Läpivirtausmäärä	Tilausnumero
yli 500 - 600 l/h (yli 8,3 - 10 l/min)	2.111-009.0
yli 600 - 700 l/h (yli 10 - 11,8 l/min)	2.111-018.0
yli 700 - 1000 l/h (yli 11,8 - 16,6 l/min)	2.111-019.0
yli 1000 - 1300 l/h (yli 16,6 - 21,6 l/min)	2.111-020.0

Injektorin asennus

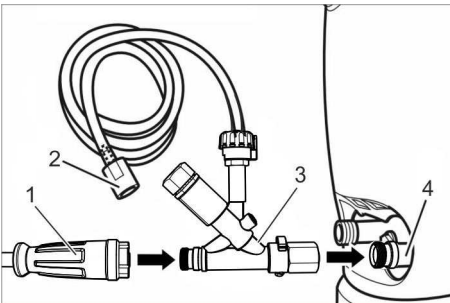
- Injektori imee puhdistusainetta ja sekoittaa sen vesisuihkuun.
- Imuvaikutus syntyy vain, kun mukana oleva pyörösuihkusuutin on laitettu vahtosuuttimeen.
- ➔ Kytke korkeapainepesuri pois päältä.
- ➔ Katkaise virran- ja vedensyöttö.
- ➔ Käytä käsiruiskua niin kauan, kunnes laitteessa ei enää ole painetta.

Kuumentamattomat laitteet, joissa ei ole letkurumpua



- 1 O-renkas
- 2 Injektori
- 3 Injektorin sisäke

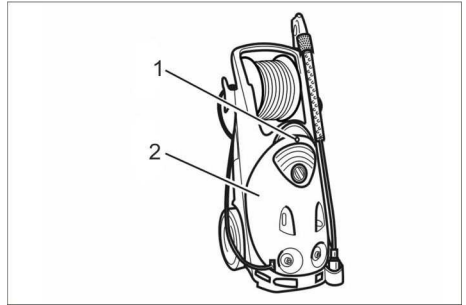
- ➔ Työnnä O-renkaat injektorin sisäkkeen uriin ja voitele ne ohuesti silikonirasvala.
- ➔ Työnnä sisäke injektoriin ja kiristä se 12x2 mm ruuvimeisselillä.



- 1 Korkeapaineletku
- 2 Puhdistusaineen imuletku ja suodatin
- 3 Injektori
- 4 Korkeapaine-ulostulo

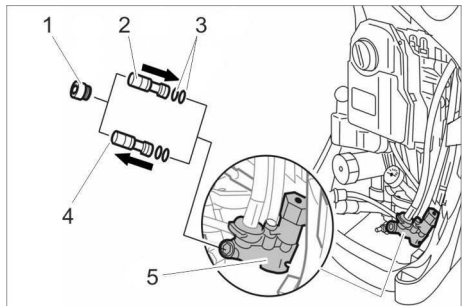
- ➔ Irrota korkeapaineletku korkeapainelähdöstä.
- ➔ Ruuvaa injektorin laitteen korkeapainelähtöön ja kiosta hattumutteri (maks. 10 Nm).
- ➔ Ruuvaa korkeapaineletku injektorin ulostuloon ja kiristä käsitiukkuuteen.
- ➔ Johda puhdistusaineen imuletku puhdistusainekannisteriin tai suurpainepesurin puhdistusainesäiliöön.

HD 10/25 SX, HD 13/18 SX (letkurummulla varustettu)



- 1 Ruuvi
- 2 Pölysuoja

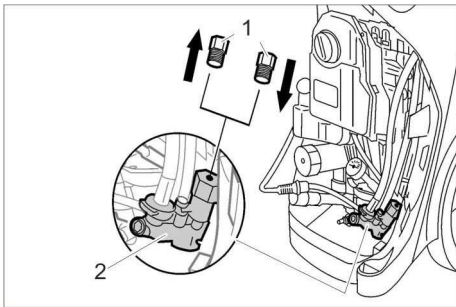
- ➔ Irrota ruuvi.
- ➔ Irrota laitekupu.



- 1 Sulkuruuvi
- 2 Injektorisisäke, uusi
- 3 O-renkas, uusi
- 4 Injektorisisäke, vanha
- 5 Injektorikotelo

- ➔ Ruuvaa sulkuruuvi irti injektorikotelosta (kuusiokoloavaimella avainväli 8).

- Ruuvaa vanha injektorisisäke irti ruuvi-meisselillä 12X2.
- Työnnä O-renkaat uudelle injektorisäkkeelle ja sivele ohut kerros silikoni-rasvaa.
- Työnnä uusi injektorisäke injektoriin ja kiristä injektorisäke lattaruuviavaimella 12X2 käsivaraisen tiukalle.
- Ruuvaa tiivistysruuvi paikalleen ja kiristä tiukalle (10 Nm).



- 1 Sulkuruuvi
- 2 Injektorikotelo

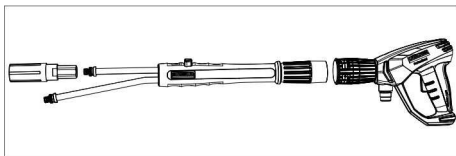
- Kierrä sulkuruuvi ulos.
- Ruuvaa uusi sulkuruuvi paikalleen ja kiristä tiukalle.
- Laitteen kannen asennus
- Kierrä ruuvi paikoilleen ja kiristä.

Kuumenevat laitteet

Kuumenevissa laitteissa käytetään laitteessa valmiina olevaa annostelujärjestelmää, muutostyöt eivät ole tarpeen. Injektorisäketä suutinpaketista ei tarvita.

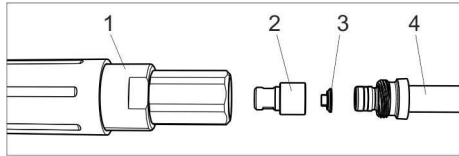
Kaksoissuihkuputken (vaahto/vesi) asennus

- Irrota vakio suihkuputki käsiruiskupistoolista.



- Asenna kaksoisruiskuputki käsipistooliin.
- Asenna vakio korkeapainesuutin kaksoissuihkuputken pitkään putkeen.

Vahtosuuttimen asennus



- 1 Vahtosuutin
- 2 Pyörösuihkusuutin
- 3 Muotokappale
- 4 Suihkuputki/kaksoisputken vaahtoputki

- Laita muoto-osa pyörösuihkusuuttimeen (huomioi suuntaus).
- Työnnä pyörösuihku muotokappaleeseen vaahtosuuttimeen.
- Inno-Foam-Set: Kierrä esiasennettu vaahtosuutin kaksoissuihkuputken lyhyeen putkeen.
- Easy-Foam-Set: Kierrä esiasennettu vaahtosuutin korkeapainesuuttimen tilalle suihkuputkeen.
- Kiristä vaahtosuutin 27 mm kiintoavaimella.

Suosittelavat puhdistusaineet

RM 57 ASF

Vaahtopuhdistusaine, neutraali
Vaahtopuhdistusaine vähäisiin rasva-, öljy- ja valkuaisainepitoisiin liikaantumisiin.

RM 58 ASF

Vaahtopuhdistusaine, alkaalinen
Vaahtopuhdistusaine laattojen, kaakelien ja konttien puhdistamiseen.

RM 59 ASF

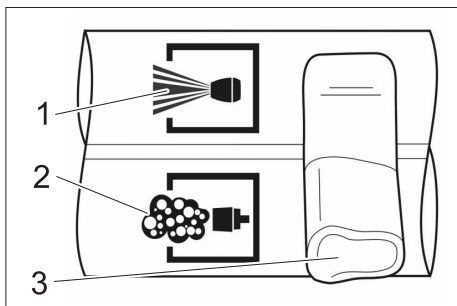
Vaahtopuhdistusaine, hapan
Vaahtopuhdistusaine laattojen, ruostumattomien teräspintojen ja konttien puhdistamiseen.

RM 735

Desinfiointiaine
Neutraali desinfiointiaine, tuhoaa bakteereita / sieniä / viruksia.

Käyttö

→ Ota korkeapainepesuri käyttöön kuten tavallista.



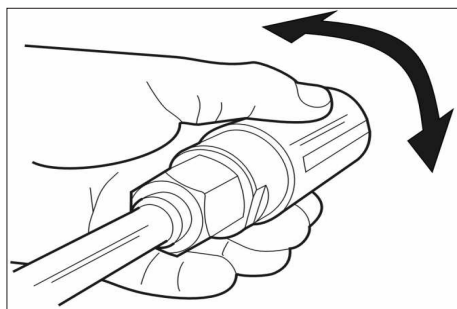
- 1 Korkeapaine
- 2 Vaahto
- 3 Vipu

→ Inno-Foam-Set: Sulje käsiruiskutuspuistooli ja vaihtokytkettävän suihkuputken kytkin vaahtoon.

Huomautus:

Inno-Foam-Set: Säädä vaihtokytkettävän suihkuputken kytkin aina raja-asentoon. Säädä päälle maksimi vesimäärä, kun käytät Servopress-ruiskupistoolia.

→ Vedä käsiruiskupistoolin vipua.



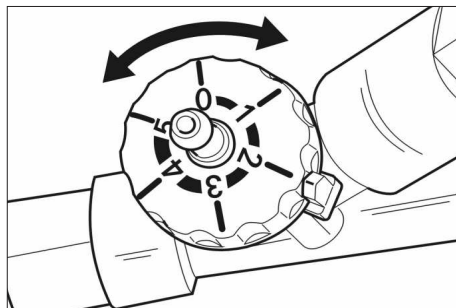
→ Säädä vaahto-litteäsuihkua kiertämällä suutinkoteloä.

Puhdistusaineannostelun säätäminen

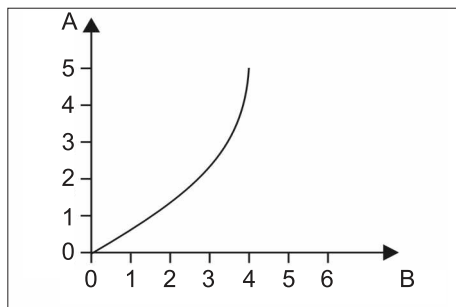
Malleissa HD 10/25 SX, HD 13/18 SX ja kuumenevissa laitteissa

→ Säädä annostus laitteen pesuaineen annostusventtiilistä.

Injektorista (ulkopuolinen)



→ Säädä pudistusaineen annostelu injektorista.



A Säätö

B Puhdistusaineen annostelu prosentteina %

Jokaisen käyttökerran jälkeen

→ Aseta puhdistusaineen annostelu asentoon "0".

→ Huuhtelee vaahtosuutinta 2 minuutin ajan.

HUOMIO

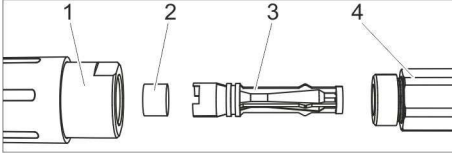
Jos vaahtosuutinta ei käytön jälkeen huuhtella, se voi johtaa liimaantumisiin ja suurempaan kulumiseen,

Häiriö

Ei vaahton muodostumista, vaikka puhdistusainetta imetään.

Syy: Vaahtosuuttimessa oleva jaloteräsritilä on tukkeutunut tai kalkkeutunut.

Apu



- 1 Vaahtosuutin
- 2 Jaloteräsritilä
- 3 Venturisuutin
- 4 Suuttimen kannatin

- Kierrä vaahtosuutin (avainkoko 32 mm) irti suuttimen kannattimesta (avainkoko 27 mm).
- Poista venturisuutin.
- Vedä jaloteräsritilä ulos.
- Puhdista jaloteräsritilä pitämällä sitä 10 minuuttia kiehuvässä vedessä tai yön yli ultraäänikylvyssä.

Varusteet ja varaosat

Käytä vain alkuperäisiä tarvikkeita ja varaosia. Ne takaavat laitteen turvallisen ja häiriöttömän toiminnan.

Tietoja tarvikkeista ja varaosista on sivustolla www.kaercher.com.



Πριν χρησιμοποιήσετε τη συσκευή σας για πρώτη φορά, διαβάστε το παρόν πρωτότυπο εγχειρίδιο οδηγιών χρήσης, ενεργήστε σύμφωνα με αυτό και φυλάξτε το για μελλοντική χρήση ή για τον επόμενο ιδιοκτήτη. Εάν λείπουν εξαρτήματα ή εντοπίσετε ζημιές που προκλήθηκαν κατά τη μεταφορά, παρακαλούμε ενημερώστε τον έμπορο από τον οποίο προμηθευτήκατε τη συσκευή.

Υποδείξεις ασφαλείας

Χρήση

- Προτού την χρησιμοποιήσετε, ελέγχετε την κατάσταση και την ασφάλεια λειτουργίας της μηχανής και των εξαρτημάτων της. Μην χρησιμοποιείτε τη μηχανή εάν η κατάσταση της δεν είναι άποψη.
- Η μηχανή δεν πρέπει να υποστεί οποιαδήποτε τροποποίηση.

Χειρισμός

- Μην αγγίζετε ποτέ τη δέσμη υψηλής πίεσης.
- Μην στρέφετε ποτέ την δέσμη υψηλής πίεσης προς ανθρώπους ή ζώα.

Προστασία περιβάλλοντος



Τα υλικά συσκευασίας είναι ανακυκλώσιμα. Μην πετάτε τη συσκευασία στα οικιακά απορρίμματα, αλλά παραδώστε την προς ανακύκλωση.



Οι παλιές συσκευές περιέχουν ανακυκλώσιμα υλικά, τα οποία θα πρέπει να παραδίδονται προς επαναχρησιμοποίηση. Οι μπαταρίες, τα λάδια και συναφείς ύλες δεν επιτρέπεται να καταλήγουν στο περιβάλλον. Για το λόγο αυτό αποσύρετε τις παλιές συσκευές με κατάλληλες διαδικασίες συγκέντρωσης αποβλήτων.

Υποδείξεις για τα συστατικά (REACH)

Ενημερωμένες πληροφορίες σχετικά με τα συστατικά μπορείτε να βρείτε στην ιστοσελίδα:

www.kaercher.de/REACH

Αρμόζουσα χρήση

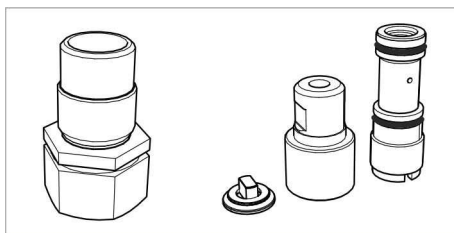
- Το Σετ Foam είναι κατάλληλο για το καθαίρισμα και την απολύμανση δαπέδων, τοίχων και μηχανημάτων σε συνδυασμό με μια συσκευή καθαρισμού υψηλής πίεσης.
- Η προσθήκη απορρυπαντικού σε αναλογία 5% είναι αρκετή.
- Η πίεση του νερού δεν επιτρέπεται να υπερβαίνει τα 25 MPa (250 bar).
- Η θερμοκρασία του νερού κατά τη λειτουργία με αφρό δεν πρέπει να υπερβαίνει τους 50 °C.
- Η τροφοδοσία νερού πρέπει να ανέρχεται τουλάχιστον σε 500 l/h (8,3 l/min).
- Ο ελαστικός σωλήνας υψηλής πίεσης δεν επιτρέπεται να είναι μακρύτερος από 20 m.
- Η χρήση χλωριούχων απορρυπαντικών προκαλεί μεγαλύτερες φθορές στο μηχανήμα.

Συναρμολόγηση

Απαραίτητα πρόσθετα εξαρτήματα

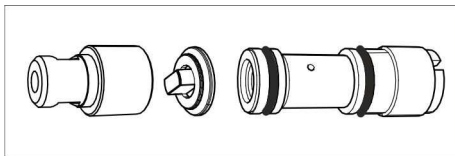
Για την προσαρμογή του σετ Foam στη συσκευή καθαρισμού υψηλής πίεσης χρειάζεται ακόμη ένα σετ ακροφυσίων.

Για HD 10/25 SX και HD 13/18 SX



Αριθμός παραγγελίας 2.111-022.0

Για άλλες συσκευές υψηλής πίεσης χωρίς τύμπανο τύλιξης ελαστικού σωλήνα

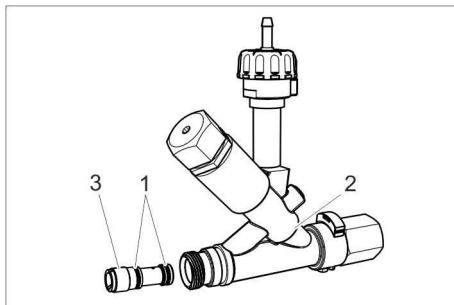


Ποσότητα ροής	Κωδικός παραγγελίας
πάνω από 500 έως 600 l/h (πάνω από 8,3 έως 10 l/min)	2.111-009.0
πάνω από 600 έως 700 l/h (πάνω από 10 έως 11,8 l/min)	2.111-018.0
πάνω από 700 έως 1000 l/h (πάνω από 11,8 έως 16,6 l/min)	2.111-019.0
πάνω από 1000 έως 1300 l/h (πάνω από 16,6 έως 21,6 l/min)	2.111-020.0

Συναρμολόγηση ψεκαστήρα

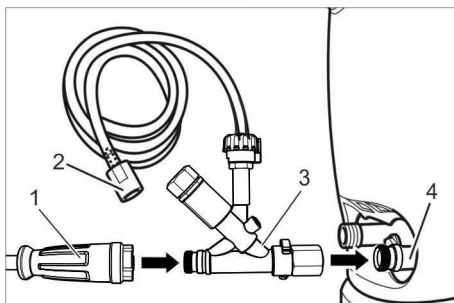
- Ο ψεκαστήρας αναρροφά απορρυπαντικό και το προσθέτει στη δέσμη νερού.
- Αναρρόφηση πραγματοποιείται μόνον όταν στο ακροφύσιο αφρού του ελαστικού σωλήνα τοποθετηθεί το στρογγυλό ακροφύσιο ρίψης που συνοδεύει το μηχάνημα.
- ➔ Απενεργοποιήστε τη συσκευή καθαρισμού υψηλής πίεσης.
- ➔ Διακόψτε την τροφοδοσία ρεύματος και νερού.
- ➔ Ενεργοποιήστε το πιστολέτο χειρός, έως ότου διαπιστώσετε ότι η συσκευή δεν βρίσκεται υπό πίεση.

Μη θερμαινόμενες συσκευές χωρίς τύμπανο ελαστικού σωλήνα



- 1 Στεγανωτικός δακτύλιος
- 2 Εγχυτήρας
- 3 Ένθετο εγχυτήρα

- ➔ Ωθήστε τους δακτυλίους Ο στο ένθετο του ψεκαστήρα και επαλείψτε τους ελαφρώς με λίπος σιλικόνης.
- ➔ Εισάγετε το ένθετο στον εγχυτήρα και σφίξτε το επαρκώς με ένα κατσαβίδι για φλάντζες 12x2 mm.

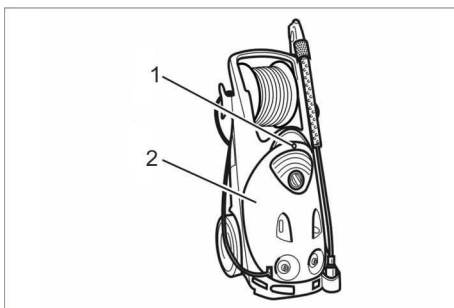


- 1 Ελαστικός σωλήνας υψηλής πίεσης
- 2 Ελαστικός σωλήνας αναρρόφησης απορρυπαντικού με φίλτρο
- 3 Εγχυτήρας
- 4 Έξοδος υψηλής πίεσης

- ➔ Ξεβιδώστε τον ελαστικό σωλήνα υψηλής πίεσης από την έξοδο υψηλής πίεσης.
- ➔ Βιδώστε τον ψεκαστήρα στην έξοδο υψηλής πίεσης της συσκευής και σφίξτε το περιεχόμενο-ρακόρ (έως 10 Nm).

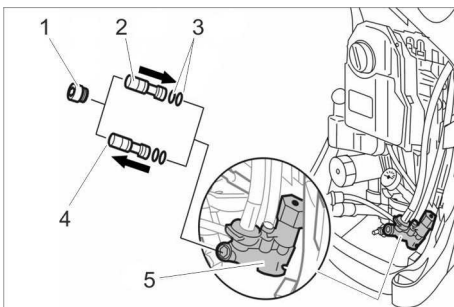
- Βιδώστε τον ελαστικό σωλήνα υψηλής πίεσης στην έξοδο του ψεκαστήρα και σφίξτε τον με το χέρι.
- Βάλτε το λάστιχο αναρρόφησης απορρυπαντικού μέσα στο δοχείο απορρυπαντικού ή μέσα στο ρεζερβουάρ απορρυπαντικού της συσκευής καθαρισμού υψηλής πίεσης.

HD 10/25 SX, HD 13/18 SX (με τύμπανο ελαστικού σωλήνα)



- 1 Κοχλίας
- 2 Κάλυμμα μηχανής

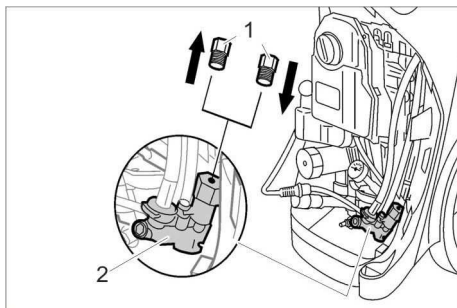
- Ξεβιδώστε τον κοχλία.
- Αφαιρέστε το καπό της συσκευής



- 1 Βίδα στεγανοποίησης
- 2 Στέλεχος εγχυτήρα, νέο
- 3 Ο-ρινγκ, νέο
- 4 Στέλεχος εγχυτήρα, παλιό
- 5 Περίβλημα εγχυτήρα

- Ξεβιδώστε την βίδα στεγανοποίησης από το περίβλημα εγχυτήρα (εξάγωνο κλειδί Άλλεν Νο 8).
- Ξεβιδώστε το παλιό στέλεχος αισθητήρα με κατσαβίδι 12x2.

- Σπρώξτε τα Ο-ρινγκ πάνω στο νέο στέλεχος εγχυτήρα και επαλείψτε τα ελαφρώς με λίπος σιλικόνης.
- Εισάγετε το νέο στέλεχος μέσα στον εγχυτήρα και σφίξτε το κανονικά με ένα ίσιο κατσαβίδι 12x2.
- Βιδώστε τη στεγανοποιητική βίδα και σφίξτε την (10Nm).



- 1 Κοχλιωτό πώμα
- 2 Περίβλημα εγχυτήρα

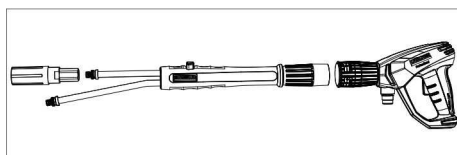
- Περιστρέψτε και τραβήξτε τον κοχλία σφράγισης.
- Βιδώστε μια νέα τάπα και σφίξτε την γερά.
- Τοποθετήστε το προστατευτικό κάλυμμα.
- Βιδώστε και σφίξτε τον κοχλία.

Θερμαινόμενες συσκευές

Σε θερμαινόμενες συσκευές χρησιμοποιείται το υπάρχον σύστημα δοσολογίας και δεν χρειάζεται κάποια μετατροπή. Δεν είναι απαραίτητη η χρήση του στελέχους εγχυτήρα από το σετ ακροφυσίων.

Συναρμολόγηση του σωλήνα ψεκασμού (μόνο στο Σετ Inno-Foam)

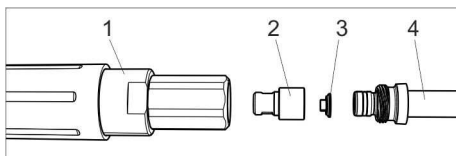
- Αφαιρέστε το στάνταρτ σωλήνα εκτόξευσης από το πιστολέτο.



- Συναρμολογήστε το ρυθμιζόμενο σωλήνα ψεκασμού στο πιστολέτο ψεκασμού.

- ➔ Συναρμολογήστε το στάνταρτ ακροφύσιο υψηλής πίεσης στο μακρύ σωλήνα του ρυθμιζόμενου σωλήνα ψεκασμού.

Συναρμολόγηση ακροφυσίου αφρού



- 1 Ακροφύσιο αφρού
- 2 Στρογγυλό ακροφύσιο ψεκασμού
- 3 Καλούπι
- 4 Σωλήνας ψεκασμού/ ρυθμιζόμενος σωλήνας ψεκασμού

- ➔ Τοποθετήστε το χυτό εξάρτημα μέσα στο μπεκ στρογγυλής ριπής (προσέξτε την ευθυγράμμιση).
- ➔ Τοποθετήστε το ακροφύσιο με το καλούπι στο ακροφύσιο αφρού.
- ➔ Σει Inno-Foam: Βιδώστε το προσυναρμολογημένο ακροφύσιο αφρού στο μικρό σωλήνα του ρυθμιζόμενου σωλήνα ψεκασμού.
Σει Easy-Foam: Βιδώστε το προσυναρμολογημένο ακροφύσιο αφρού στη θέση του ακροφυσίου υψηλής πίεσης του σωλήνα ψεκασμού.
- ➔ Σφίξτε το ακροφύσιο αφρού με το ανοιχτό κλειδί SW 27.

Προτεινόμενα μέσα καθαρισμού

RM 57 ASF

Αφρός καθαρισμού, ουδέτερος
Αφρός καθαρισμού για ελαφρούς, λιπώδεις, ελαιώδεις και πρωτεϊνούχους ρύπους.

RM 58 ASF

Αφρός καθαρισμού, αλκαλικός
Αφρός καθαρισμού για καθάρισμα πλακών, πλακακιών και κοντέινερ.

RM 59 ASF

Αφρός καθαρισμού, όξινος
Αφρός καθαρισμού για καθάρισμα πλακιδίων, ανοξειδωτων επιφανειών και κοντέινερ.

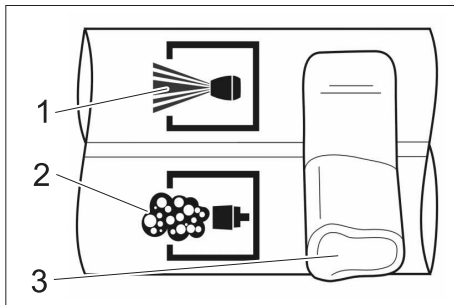
RM 735

Απολυμαντικό μέσο

Ουδέτερο απολυμαντικό μέσο, βακτηριοκτόνο / μυκητοκτόνο / ιοκτόνο.

Λειτουργία

- ➔ Θέστε τη συσκευή καθαρισμού υψηλής πίεσης σε λειτουργία όπως συνήθως.



- 1 Υψηλή πίεση
- 2 Αφρός
- 3 μοχλός

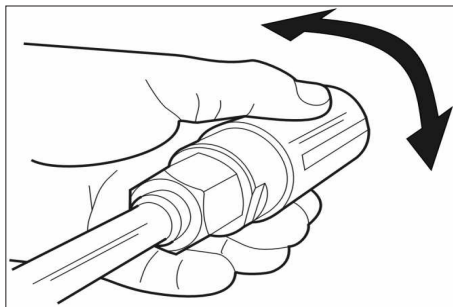
- ➔ Σει Inno-Foam: Κλείστε το πιστόλι ψεκασμού και ρυθμίστε το μοχλό του ρυθμιζόμενου σωλήνα ψεκασμού στη θέση αφρού.

Υπόδειξη:

Σει Inno-Foam: Μετακινείτε πάντα το μοχλό του ρυθμιζόμενου σωλήνα ψεκασμού στην ακραία θέση.

Κατά τη χρήση πιστολέτου με σύστημα σερβοπίεσης, επιλέγεται τη μέγιστη ποσότητα νερού.

- ➔ Τραβήξτε τη σκανδάλη του πιστολέτου.



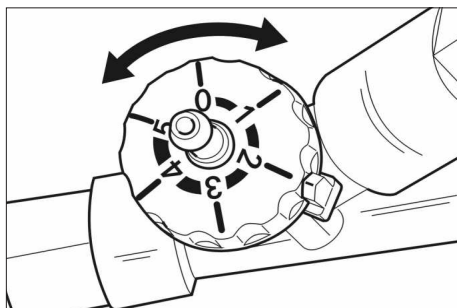
- ➔ Ευθυγραμμίστε τη λεπτή δέσμη αφρού περιστρέφοντας το πλαίσιο του ακροφυσίου.

Ρύθμιση δοσιμέτρησης απορρυπαντικού

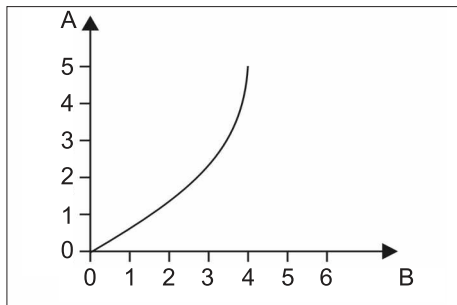
Σε HD 10/25 SX, HD 13/18 SX και σε θερμαινόμενες συσκευές

→ Ρυθμίστε τη δοσολογία από τη δοσομετρική βαλβίδα απορρυπαντικού της συσκευής.

Στον εγχυτήρα (εξωτερικά)



→ Ρυθμίστε τη δόση απορρυπαντικού στον εγχυτήρα.



A Ρύθμιση

B Δοσολογία απορρυπαντικού %

Μετά από κάθε λειτουργία

- Ρυθμίστε τη δόση απορρυπαντικού στον εγχυτήρα στη θέση "0".
- Ξεπλύνετε καλά το ακροφύσιο αφρού επί 2 λεπτά.

ΠΡΟΣΟΧΗ

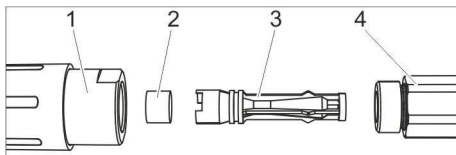
Εάν μετά τη χρήση το ακροφύσιο αφρού δεν ξεπλυθεί, μπορεί να κολλήσει ή να φθαρεί γρηγορότερα.

Βλάβη

Δεν παράγεται αφρός παρόλο που γίνεται αναρρόφηση απορρυπαντικού.

Αιτία: Το ανοξειδωτο πλέγμα του ακροφυσίου αφρού είναι κολλημένο ή έχει άλατα.

Αντιμετώπιση



- 1 Ακροφύσιο αφρού
- 2 Ανοξειδωτο πλέγμα
- 3 Ακροφύσιο Venturi
- 4 Φορέας ακροφυσίου

→ Ξεβιδώστε το ακροφύσιο αφρού (SW 32) από το φορέα ακροφυσίου (SW 27).

→ Αφαιρέστε το ακροφύσιο Venturi.

→ Τραβήξτε έξω το ανοξειδωτο πλέγμα

→ Καθαρίστε το ανοξειδωτο πλέγμα για 10 λεπτά σε νερό που βράζει ή μία νύχτα σε λουτρό υπερήχων.

Εξαρτήματα και ανταλλακτικά

Χρησιμοποιείτε μόνο γνήσια παρελκόμενα και ανταλλακτικά τα οποία διασφαλίζουν την ασφαλή και απρόσκοπτη λειτουργία της συσκευής.

Πληροφορίες για παρελκόμενα και ανταλλακτικά θα βρείτε στη διεύθυνση www.kaercher.com.



Cihazın ilk kullanımından önce bu orijinal kullanma kılavuzunu okuyun, bu kılavuza göre davranın ve daha sonra kullanım veya cihazın sonraki sahiplerine vermek için bu kılavuzu saklayın. Eksik veya nakliyede hasar görmüş parça varsa, satıcı firmaya haber veriniz.

Güvenlik uyarıları

Kullanım

- Cihaz, çalışma düzenekleriyle birlikte kullanılmadan önce düzgün durum ve çalışma güvenliği kontrollerinden geçirilmelidir. Eğer hasar veya eksik var ise kullanılmamalıdır.
- Cihaz üzerinde değişiklikler yapılmamalıdır.

Kullanımı

- Yüksek basınçlı suyu kesinlikle tutmayın.
- Yüksek basınçlı suyu kesinlikle insanlar ya da hayvanlara yöneltmeyin.

Çevre koruma



Ambalaj malzemeleri geri dönüştürülebilir. Ambalaj malzemelerini evinizin çöpüne atmak yerine lütfen tekrar kullanılabilirleri yerlere gönderin.



Eski cihazlarda, yeniden değerlendirme işlemine tabi tutulması gereken değerli geri dönüşüm malzemeleri bulunmaktadır. Pil, yağ ve benzeri maddeler çevreye yayılmamalıdır. Bu nedenle eski cihazları lütfen öngörülen toplama sistemleri aracılığıyla yok edin.

İçerik maddeleri hakkında uyarılar (REACH)
İçerik maddeleri hakkında ayrıntılı bilgileri bulabileceğiniz adres:

www.kaercher.de/REACH

Kurallara uygun kullanım

- Foam-Seti, zemin yüzeyleri, duvar yüzeyleri ve makinelerin bir yüksek basınçlı temizleyiciyle bağlantılı olarak temizlenmesi ve dezenfekte edilmesi için uygundur.

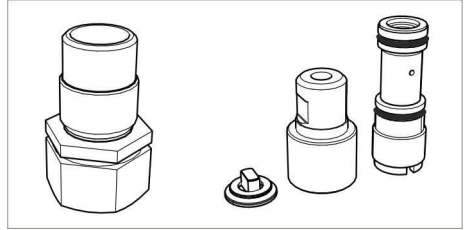
- %5'lik bir temizlik maddesi dozajı yeterlidir.
- Su basıncı 25 MPa'yı (250 bar) aşmamalıdır.
- Köpük modundaki su sıcaklığı 50 °C'yi aşmamalıdır.
- Su debisi, en az 500 l/saat (8,3 l/dakika) olmalıdır.
- Yüksek basınç hortumu 20 *metreden uzun olmamalıdır.
- Klor alkali temizlik maddelerinin kullanılması cihazın aşınmasında artışa neden olur.

Montaj

Gerekli ek parçalar

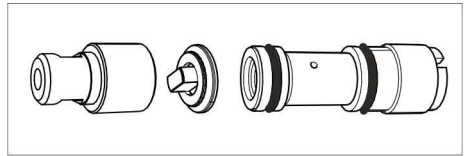
Foam setinin yüksek basınç temizleyicisine uyumlu hale getirilmesi için ayrıca bir meme paketi gereklidir.

HD 10/25 SX ve HD 13/18 SX için



Sipariş numarası 2.111-022.0

Hortum tambursuz diğer yüksek basınç temizleyicileri için

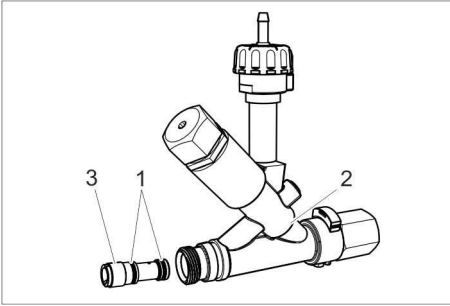


Akış miktarı	Sipariş numarası
500 - 600 l/saat üzeri (8,3 - 10 l/dk üzeri)	2.111-009.0
600 - 700 l/saat üzeri (10 - 11,8 l/dk üzeri)	2.111-018.0
700 - 1000 l/saat üzeri (11,8 - 16,6 l/dk üzeri)	2.111-019.0
1000 - 1300 l/saat üzeri (16,6 - 21,6 l/dk üzeri)	2.111-020.0

Enjektörün takılması

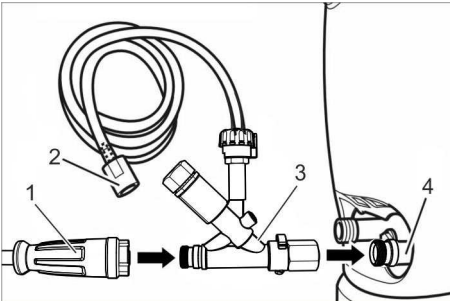
- Enjektör, temizlik maddesini emer ve püskürtülen suya karıştırır.
 - Emme etkisi, sadece ekteki yuvarlak püskürtme memesinin köpük memesinin çevresine takılmış olması durumunda oluşur.
- ➔ Yüksek basınçlı temizleyiciyi kapatın.
➔ Akım ve su beslemesini kesin.
➔ Cihaz basınçsız duruma gelene kadar el püskürtme tabancasına basın.

Hortum tambursuz ısıtmasız cihazlar



- 1 O-ring
- 2 Enjektör
- 3 Enjektör adaptörü

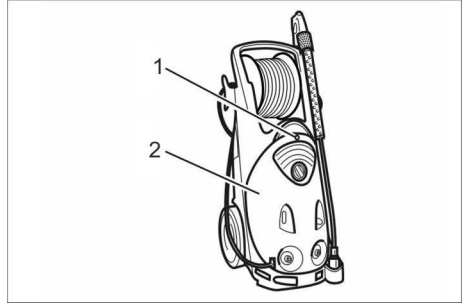
- ➔ O-ringleri enjektör adaptörüne itin ve ince bir kat silikon gres sürün.
➔ Enjektör adaptörünü enjektöre sokun ve bir 12x2 mm düz tornavidayla elinizle sıkın.



- 1 Yüksek basınç hortumu
- 2 Filtreli temizlik maddesi emme hortumu
- 3 Enjektör
- 4 Yüksek basınç çıkışı

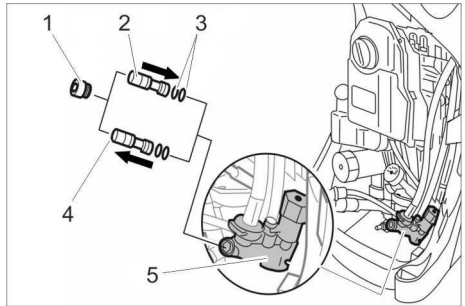
- ➔ Yüksek basınç hortumunu yüksek basınç çıkışından sökün.
➔ Enjektörü cihazı yüksek basınç çıkışına vidalayın ve üst somunu sıkın (maks. 10 Nm).
➔ Yüksek basınç hortumunu enjektörün çıkışına vidalayın ve elinizle sıkın.
➔ Temizlik maddesi emme hortumunu bir temizlik maddesi kabına veya yüksek basınç temizleyicinin temizlik maddesi tankına sokun.

HD 10/25 SX, HD 13/18 SX (hortum tamburlu)



- 1 Cıvata
- 2 Cihaz kapağı

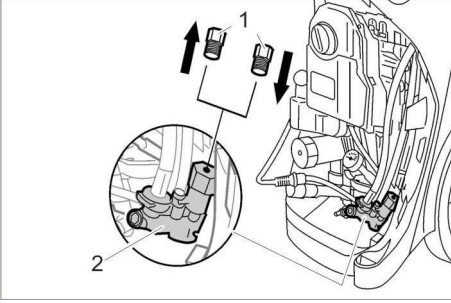
- ➔ Cıvatayı sökün.
➔ Cihaz kapağını çıkartın.



- 1 Sızdırmazlık cıvatası
- 2 Enjektör adaptörü, yeni
- 3 O-ring, yeni
- 4 Enjektör adaptörü, eski
- 5 Enjektör gövdesi

- ➔ Sızdırmazlık cıvatasını enjektör gövdesinden çıkarın (alyen SW 8).

- Eski enjektör adaptörünü bir tornavida 12x2 ile çıkarın.
- O-ringleri yeni enjektör adaptörüne geçirin ve ince bir kat silikon gres sürün.
- Yeni enjektör adaptörünü enjektöre sokun ve bir 12x2 düz tornavidayla elinizle sıkın.
- Sızdırmazlık civatasını vidalayın ve sıkın (10 Nm).



- 1 Kapak civatası
- 2 Enjektör gövdesi

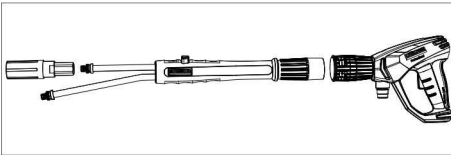
- Tapayı sökün.
- Yeni tapa vidalayın ve iyice sıkın.
- Cihaz kapağını takın.
- Civatayı vidalayın ve sıkın.

Isıtmalı cihazlar

Isıtma cihazlarda mevcut dozaj sistemi kullanılır ve herhangi bir dönüştürme işlemi gerekmemektedir. Meme seti içeriğindeki enjektör adaptörüne gerek yoktur.

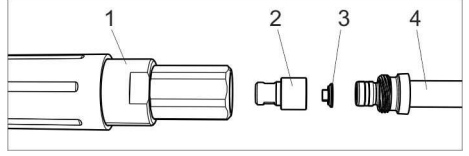
Yön değiştirici püskürtme borusunu takılması (sadece Inno-Foam seti)

- Standart püskürtme borusunu el tabancasından sökün.



- Yön değiştirici püskürtme borusunu el püskürtme tabancasına takın.
- Standart yüksek basınç memesini yön değiştirici püskürtme borusunun uzun borusuna takın.

Köpük memesinin takılması



- 1 Köpük memesi
 - 2 Yuvarlak püskürtme memesi
 - 3 Kalıp parçası
 - 4 Püskürtme borusu/yön değiştirici püskürtme borusu
- Kalıp parçasını yuvarlak püskürtme memesine yerleştirin (hizaya dikkat edin).
 - Memeyi kalıp parçasıyla birlikte köpük memesine yerleştirin.
 - Inno-Foam seti: Önceden takılmış köpük memesini yön değiştirici püskürtme borusunun kısa borusuna vidalayın.
 - Easy-Foam seti: Önceden takılmış köpük memesini, yüksek basınç memesinin yerine püskürtme borusuna vidalayın.
 - Köpük memesini SW 27 açık ağızlı anahtarla sıkın.

Tavsiye edilen temizlik maddeleri

RM 57 ASF

Köpük temizleyici, nötr
Hafif, gres ve yağ içeren kirler için köpük temizlik maddesi.

RM 58 ASF

Köpük temizleyici, alkali
Fayans, çini ve konteynerlerin temizlenmesi için köpük temizlik maddesi.

RM 59 ASF

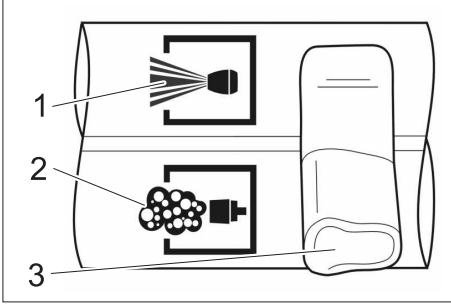
Köpük temizleyici, asitli
Fayanslar, paslanmaz çelik yüzeyler ve konteynerlerin temizlenmesi için köpük temizlik maddesi.

RM 735

Dezenfeksiyon maddesi
Nötr dezenfeksiyon maddesi, bakterizid / fungizid / viruzid.

Çalıştırma

→ Yüksek basınçlı temizleyici alıştırdığınız şekilde devreye sokun.



- 1 Yüksek basınç
- 2 Köpük
- 3 Kol

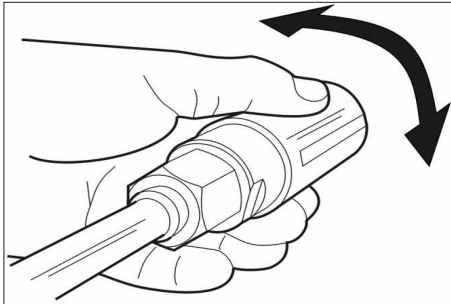
→ Inno-Foam seti: El püskürtme tabancasını kapatın ve yön değiştirici püskürtme borusunun kolunu 'Köpük' konumuna getirin.

Not:

Inno-Foam seti: Yön değiştirici püskürtme borusundaki kolu her zaman son konuma getirin.

Bir Servopress tabancanın kullanılması durumunda, maksimum su miktarını ayarlayın.

→ El tabancasının kolunu çekin.



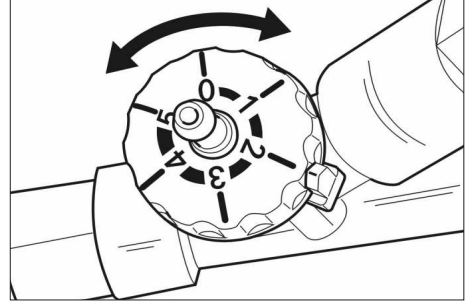
→ Meme gövdesini döndürerek, yassı köpük püskürtmesini hizalayın.

Temizlik maddesi dozajının ayarlanması

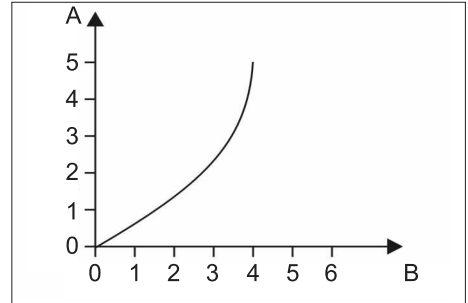
HD 10/25 SX, HD 13/18 SX modellerinde ve ısıtmalı cihazlarda

→ Cihazın temizlik maddesi dozaj valfinda dozaj miktarını ayarlayın.

Enjektörde (harici)



→ Temizlik maddesi dozajını enjektörden ayarlayın.



A Ayarlama

B % cinsinden temizlik maddesi dozajı

Her çalışmadan sonra

→ Temizlik maddesi dozajını enjektörde "0" konumuna getirin.

→ Köpük memesini 2 dakika boyunca yıkayın.

DIKKAT

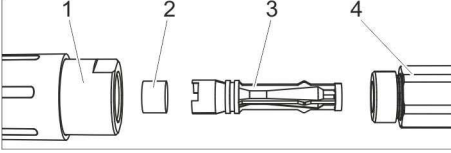
Kullanıldıktan sonra köpük memesi yıkanmazsa, yapışma ya da artan bir aşınma oluşabilir.

Arıza

Temizlik maddesi emilmesine rağmen köpük oluşmuyor.

Nedeni: Köpük memesindeki paslanmaz çelik ızgara yapışmış ya da kireçlenmiş.

Arızanın giderilmesi



- 1 Köpük memesi
- 2 Paslanmaz çelik ızgara
- 3 Venturi meme
- 4 Meme taşıyıcısı

- Köpük memesini (SW 32) meme taşıyıcısından (SW 27) sökün.
- Venturi memeyi çıkartın.
- Paslanmaz çelik ızgarayı dışarı çekin.
- Paslanmaz çelik ızgarayı 10 dakika boyunca kaynar suda ya da bir gece boyunca ultrason banyosunda temizleyin.

Aksesuarlar ve yedek parçalar

Sadece orijinal aksesuarlar ve orijinal yedek parçalar kullanın; cihazın güvenli şekilde ve arızasız işletilmesini garantilerler. Aksesuarlar ve yedek parçalar hakkında bilgi için sitemizi ziyaret edin: www.kaercher.com.



Перед первым применением устройства необходимо прочитать данную оригинальную инструкцию по эксплуатации, после этого действовать в соответствии с ней и сохранить ее для дальнейшего использования или для следующего владельца.

При недостающих частях или повреждении во время транспортировки, пожалуйста, сообщите об этом в торговую организацию, продавшую аппарат

Указания по технике безопасности

Использование

- Перед началом работы аппарат и рабочие приспособления следует проверить на их надлежащее состояние и их соответствие требованиям безопасности. Если состояние прибора не является безупречным, использовать его не разрешается.
- Запрещается вносить изменения в прибор.

Эксплуатация

- Никогда не хватайтесь за струю высокого давления.
- Никогда не направляйте струю высокого давления на людей или животных

Охрана окружающей среды



Упаковочные материалы пригодны для вторичной переработки. Поэтому не выбрасывайте упаковку вместе с домашними отходами, а сдайте ее в один из пунктов приема вторичного сырья.



Старые приборы содержат ценные материалы, пригодные для вторичной переработки, которые должны быть отправлены на утилизацию. Аккумуляторы, масло и подобные им вещества не должны попадать в окружающую среду. Поэтому утилизируйте старые приборы через соответствующие системы приема отходов.

Инструкции по применению компонентов (REACH)

Актуальные сведения о компонентах приведены на веб-узле по следующему адресу:

www.kaercher.de/REACH

Использование по назначению

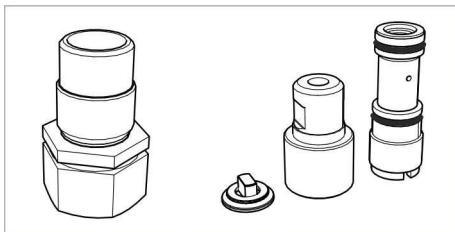
- Комплект для чистки и дезинфекции поверхностей полов, стен и машин в сочетании с чистящей установкой высокого давления.
- Достаточно 5% добавки моющего средства.
- Напор воды не должен превышать 25 МПа (250 бар)
- Температура воды в помещении должна быть не выше 50 °С.
- Поток воды должен составлять минимум 500 л/ч (8,3 л/мин.)
- Шланг высокого давления должен быть не длиннее 20 м.
- Применение хлорощелочных чистящих средств приводит к повышенному износу установки.

Монтаж

Необходимые дополнительные детали

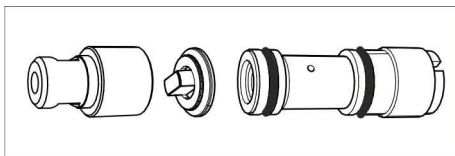
Для установки комплекта для чистки и дезинфекции поверхностей пеной на аппарат высокого давления дополнительно необходим пакет форсунок.

Для HD 10/25 SX и HD 13/18 SX



Номер для заказа 2.111-022.0

Для других аппаратов высокого давления без барабана для шланга

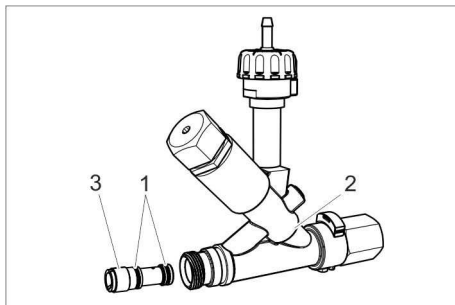


расход	Номер заказа
от 500 до 600 л/ч (от 8,3 до 10 л/мин)	2.111-009.0
от 600 до 700 л/ч (от 10 до 11,8 л/мин)	2.111-018.0
от 700 до 1000 л/ч (от 11,8 до 16,6 л/мин)	2.111-019.0
от 1000 до 1300 л/ч (от 16,6 до 21,6 л/мин)	2.111-020.0

Установка инжектора

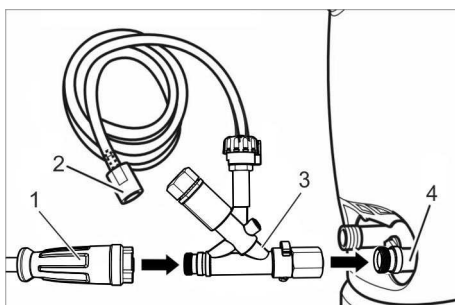
- Инжектор всасывает чистящее средство и подмешивает его к струе воды.
- Всасывание происходит, только если прилагаемая круглоструйная форсунка установлена в форсунку для чистки пеной.
- ➔ Включить высоконапорный моющий аппарат.
- ➔ Прервать подачу тока и воды.
- ➔ Нажать рычаг пистолета-распылителя, пока аппарат не освободится от давления.

Аппараты без подогрева воды и без барабана для шланга



- 1 Уплотнительное кольцо
- 2 Инжектор
- 3 Насадка инжектора

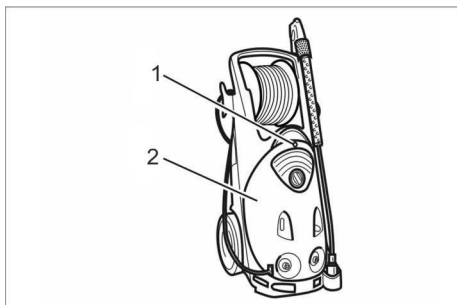
- ➔ Кольцо на насадке инжектора сдвиньте и тонко смажьте силиконовой смазкой.
- ➔ Насадку инжектора вдвиньте в инжектор и с помощью винтов 12x2 мм крепко прикрутите.



- 1 Шланг высокого давления
 - 2 Всасывающий шланг для моющего средства с фильтром
 - 3 Инжектор
 - 4 Выход высокого давления
- ➔ Отвинтить шланг высокого давления от выхода высокого давления.
 - ➔ Привинтить инжектор к выходу высокого давления устройства и затянуть накидную гайку (макс. 10 Нм).
 - ➔ Привинтить шланг высокого давления к выходу инжектора и затянуть вручную.

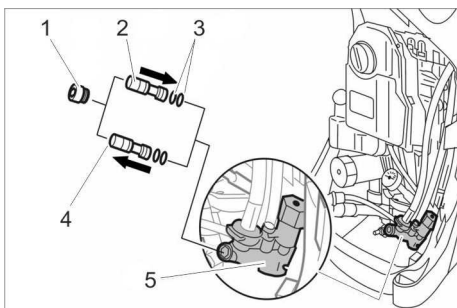
- Вставить всасывающий шланг для моющего средства в канистру или бак для моющего средства аппарата высокого давления.

HD 10/25 SX, HD 13/18 SX (с барабаном для шланга)



- 1 Винт
- 2 Крышка прибора

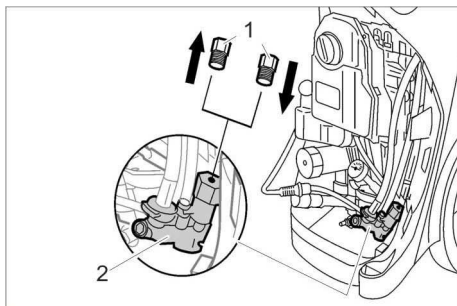
- Выкрутить винт.
- Снять крышку устройства.



- 1 Уплотняющий винт
- 2 Насадка инжектора, новая
- 3 Уплотнительное кольцо круглого сечения, новое
- 4 Насадка инжектора, старая
- 5 Корпус инжектора

- Вывинтить уплотняющий винт из корпуса инжектора (внутренний шестигранник SW 8).
- Выкрутить старую насадку инжектора с помощью отвертки 12x2.
- На новую насадку инжектора надеть уплотнительные кольца круглого сечения и смазать тонким слоем силиконовой смазки.

- Вставить новую насадку в инжектор и с помощью плоской отвертки 12x2 затянуть усилием руки.
- Вкрутить и затянуть уплотняющий винт (10 Нм).



- 1 Резьбовая пробка
- 2 Корпус инжектора

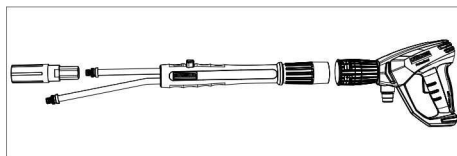
- Вывинтить запорный винт.
- Вкрутить и прочно затянуть резьбовую заглушку.
- Установить крышку аппарата.
- Ввинтить и затянуть винт.

Аппараты с подогревом воды

В аппаратах с подогревом воды используется существующая система дозирования, переоборудования не требуется. Насадка инжектора из набора форсунок не нужна.

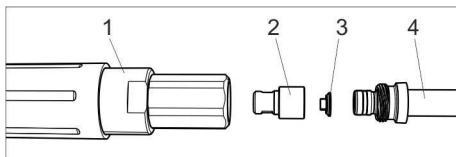
Установка резервной струйной трубки (только комплект Inno-Foam).

- Отвинтите серийную струйную трубку от ручного пистолета-распылителя.



- Подсоедините резервную струйную трубку к ручному пистолету-распылителю
- Установить серийную форсунку высокого давления на длинную трубу резервной струйной трубки.

Установка форсунки для чистки пеной



- 1 Форсунка для чистки пеной
- 2 Круглоструйная форсунка
- 3 Часть формы
- 4 Струйная трубка/резервная струйная трубка

- Вставить фасонную часть в круглоструйную форсунку (соблюдать ориентацию).
- Вставьте форсунку с частью формы в форсунку для чистки пеной.
- Комплект Inno-Foam Привинтите предварительно установленную форсунку для чистки пеной на короткую трубу резервной струйной трубки.

Комплект Easy-Foam: Привинтите предварительно смонтированную форсунку для чистки пеной вместо форсунки высокого давления на струйную трубку.

- Затяните форсунку для чистки пеной вилочным ключом SW 27.

Рекомендуемое чистящее средство:

RM 57 ASF

Нейтральное пенящее моющее средство

Пенящие моющие средства для удаления легких загрязнений, а также загрязнений от жира, масла и белковых веществ.

RM 58 ASF

Щелочное пенящее моющее средство

Пенящие моющие средства для чистки кафеля, плитки и контейнеров.

RM 59 ASF

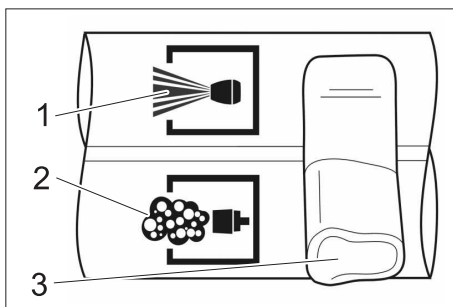
Кислотное пенящее моющее средство
Пенящие моющие средства для чистки кафеля, плитки и контейнеров.

RM 735

Дезинфицирующие средства
Нейтральные бактерицидные / противогрибковые / противовирусные дезинфицирующие средства.

Эксплуатация прибора

- Используйте высоконапорный моющий аппарат обычным способом.



- 1 высокое давление
- 2 Пена
- 3 Рукоятка

- Комплект Inno-Foam: Закрыть ручной пистолет-распылитель и установить рукоятку переключаемой струйной трубки в положение «Пена».

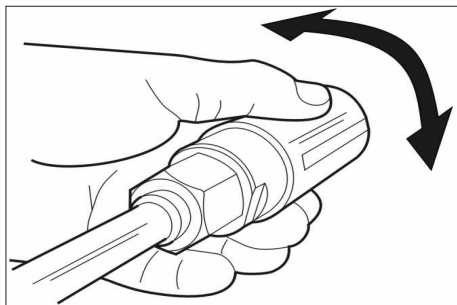
Указание:

Комплект Inno-Foam: Всегда выставлять рукоятку на переключаемой струйной трубке в крайнее положение.

При использовании пистолета

Servopress установить его на максимальный расход воды.

- Нажать рычаг ручного пистолета-распылителя.



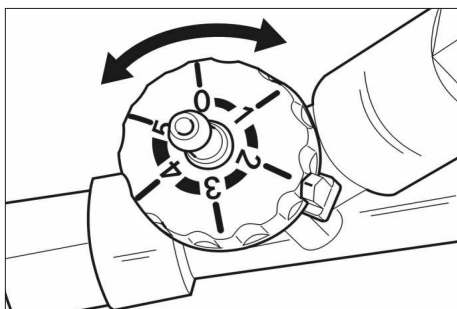
- Регулируйте положение пенной струи путем поворота корпуса форсунки.

Настройка дозирования чистящего средства

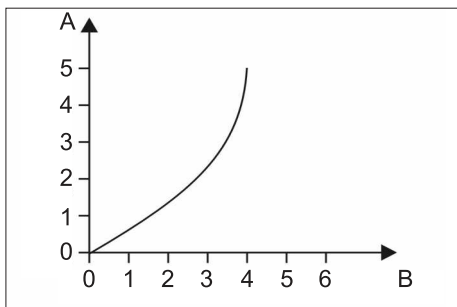
В HD 10/25 SX, HD 13/18 SX и в аппаратах с подогревом воды

- Настроить дозирование на дозирующем клапане моющего средства аппарата.

На инжекторе (внешнем)



- Установите дозировку чистящего средства в инжекторе.



- A Настройка
- B Дозировка чистящего средства в %

После каждой эксплуатации

- Установите дозатор чистящего средства в инжекторе на "0".
- Прополощите 2 минуты форсунку для чистки пеной.

ВНИМАНИЕ

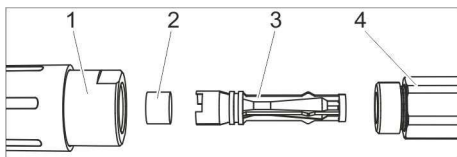
Если форсунку для чистки пеной не промыть после использования, это может привести к склеиванию или повышенному износу.

Неполадка

Не вырабатывается пена, хотя чистящее средство всасывается.

Причина: Произошло залипание или образование накипи стальной дифракционной решётки в форсунке для чистки пеной.

Способ устранения



- 1 Форсунка для чистки пеной
- 2 Стальная дифракционная решётка
- 3 Сопло Вентури
- 4 Корпус форсунки

- Отвинтить форсунку для чистки пеной (SW 32) от корпуса (SW 27).
- Вынуть сопло Вентури.
- Вытянуть стальную дифракционную решётку.
- Почистить стальную дифракционную решётку: опустить на 10 мин. в кипящую воду или оставить на ночь в ультразвуковой ванне.

Принадлежности и запасные детали

Используйте оригинальные принадлежности и запчасти — только они гарантируют безопасную и бесперебойную работу устройства.

Информацию о принадлежностях и запчастях вы можете найти на сайте www.kaercher.com.



A készülék első használata előtt olvassa el ezt az eredeti kezelési útmutatót, ez alapján járjon el, és tartsa meg a későbbi használatra vagy a következő tulajdonos számára.

Hiányzó alkatrész vagy szállítási sérülés esetén kérjük, értesítse azt a kereskedőt, akinél az árut vásárolta.

Biztonsági tanácsok

Alkalmazás

- A készülék és a munkaberendezés szabályszerű állapotát és üzembiztonságát használat előtt ellenőrizni kell. Ha a készülék állapota nem kifogástalan, akkor nem szabad használni.
- A készüléken nem szabad változtatásokat végrehajtani.

Használat

- Soha ne nyúljon bele a nagynyomású sugárba.
- Nem szabad emberekre vagy állatokra irányítani a nagynyomású sugárt.

Környezetvédelem



A csomagolóanyagok újrahasznosíthatók. Ne dobja a csomagolóanyagokat a háztartási szemétkosárba, hanem gondoskodjék azok újrahasznosításáról.



A régi készülékek értékes újrahasznosítható anyagokat tartalmaznak, amelyeket tanácsos újra felhasználni. Szárakelemek, olaj és hasonló anyagok ne kerüljenek a természetbe. Ezért a régi készülékeket az arra alkalmas gyűjtőrendszerek igénybevételével ártalmatlanítsa!

Az összetevőkkel kapcsolatos figyelmeztetések (REACH)

Az összetevőkkel kapcsolatos aktuális információkat a következő helyen találja:

www.kaercher.de/REACH

Rendeltetésszerű használat

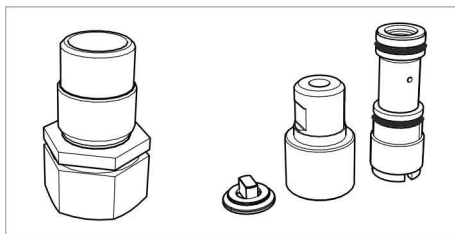
- A Foam-Set padlófelületek, falfelületek és gépek tisztítására és fertőtlenítésére alkalmas egy nagynyomású tisztítógéppel együtt használva.
- 5% tisztítószer hozzáadása elegendő.
- A víznyomásnak a 25 MPa (250 bar) értéket nem szabad meghaladnia.
- A vízhőmérsékletnek habuzemnél az 50°C értéket nem szabad meghaladnia.
- Az átáramló vízmennyiség legalább 500 l/h (8,3 l/min) legyen.
- A magasnyomású tömlő ne legyen 20 m-nél hosszabb.
- Klórkálii tisztítószer használata a berendezés gyorsabb kopásához vezet.

Összeszerelés

Szükséges kiegészítő alkatrészek

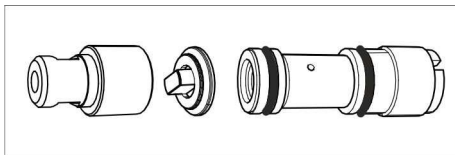
A Foam-Setnek a nagynyomású tisztítógéphez való hozzáillesztéséhez kiegészítő fűvókacsomagra van szükség.

HD 10/25 SX és HD 13/18 SX számára



Megrendelési szám 2.111-022.0

Más tömlődob nélküli nagynyomású tisztítógépekhez

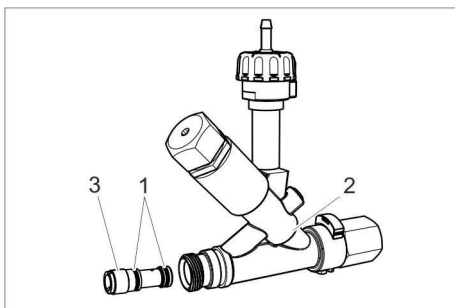


Átfolyási mennyiség	Megrendelési szám
500–600 l/óra fölött (8,3–10 l/perc fölött)	2.111-009.0
600–700 l/óra fölött (10–11,8 l/perc fölött)	2.111-018.0
700–1000 l/óra fölött (11,8–16,6 l/perc fölött)	2.111-019.0
1000–1300 l/óra fölött (16,6–21,6 l/perc fölött)	2.111-020.0

Injektor felszerelése

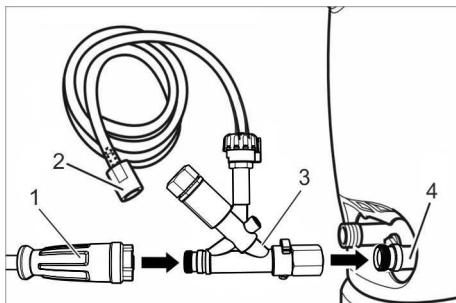
- Az injektor felszívja a tisztítószeret és hozzákeveri azt a vízszugárhoz.
- A szívóhatás csak akkor jön létre, ha a készletben található körsugarú fúvókát beszerelik a habfúvókába.
- ➔ Kapcsoljuk ki a nagynyomású tisztítógépet.
- ➔ Szakítsuk meg az áram és a víz hozzátvezetést.
- ➔ Nyomja meg a kézi szórópisztolyt, amíg a készülék nyomásmentes lesz.

Fűtés és tömlődob nélküli készülékek



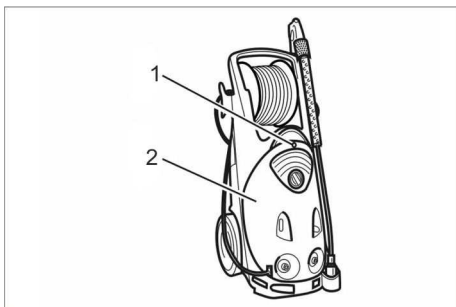
- 1 O-gyűrű
- 2 Injektor
- 3 Injektor betét

- ➔ Toljuk az O gyűrűket az injektor betétre és vékonyan kenjük be szilikonzsírral.
- ➔ Tolja be az injektor betétet az injektorba és kézzel húzza meg egy 12x2 mm-es lapos csavarhúzó segítségével.



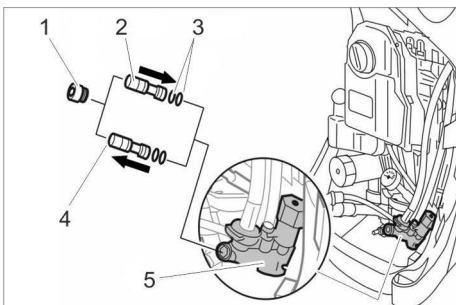
- 1 Magasnyomású tömlő
 - 2 Tisztítószer-szívócső szűrővel
 - 3 Injektor
 - 4 Magasnyomású kimenet
- ➔ Csavarja le a magasnyomású csövet a magasnyomású kimenetről.
 - ➔ Az injektort a készülék magasnyomású kimenetére csavarozni és a hollandi anyával meghúzni (max. 10 Nm).
 - ➔ A magasnyomású tömlőt az injektor kimenetére csavarozni és kézzel meghúzni.
 - ➔ Helyezze a tisztítószer-tömlőt a tisztítószer kannába vagy a nagynyomású tisztítógép tisztítószer tartályába.

HD 10/25 SX, HD 13/18 SX (töltődobbal)



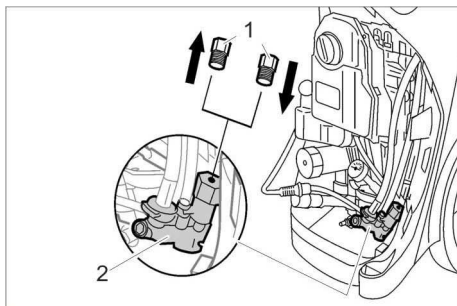
- 1 Csavar
- 2 Készülék fedél

- ➔ Csavar kicsavarni.
- ➔ Vegye le a készülék fedelét.



- 1 Tömítőcsavar
- 2 Injektor betét, új
- 3 O-gyűrű, új
- 4 Injektor betét, régi
- 5 Injektorház

- ➔ Csavarja ki a tömítőcsavart az injektorházból (SW 8 imbusz).
- ➔ Csavarja ki a régi injektor betétet 12x2-es csavarhúzóval.
- ➔ Tolja az O gyűrűket az új injektor betétre és vékonyan kenje be szilikonzsírral.
- ➔ Tolja be az új injektor betétet az injektorba és kézzel húzza meg egy 12x2-es lapos csavarhúzó segítségével.
- ➔ Csavarja be a tömítő csavart és húzza meg (10Nm).



- 1 Zárócsavar
- 2 Injektorház

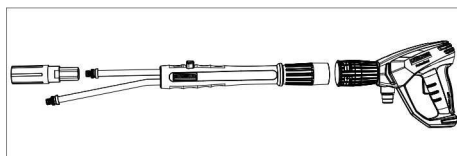
- ➔ Zárócsavart kicsavarni.
- ➔ Csavarja be a mellékelt zárócsavart és erősen húzza meg.
- ➔ Helyezze fel a készülék burkolatát.
- ➔ Csavarja be, és húzza meg a csavart.

Fűtött készülékek

Fűtött készülékek esetében is a rendelkezésre álló adagolórendszer kerül alkalmazásra, átalakításra nincs szükség. A fűvóka készletből származó injektor betétre nincs szükség.

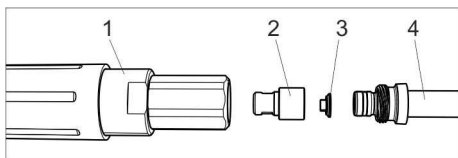
Átkapcsolható sugárcső felszerelése (csak Inno-Foam-Set esetében)

- ➔ Csavarjuk le a széria tartozék sugárcsővet a kézi szórópisztolyról.



- ➔ Szereljük fel az átkapcsolható sugárcsővet a kézi szórópisztolyra.
- ➔ Szereljük fel a széria tartozék nagynyomású fűvókát az átkapcsolható sugárcső hosszú csövére.

Habfúvóka felszerelése



- 1 Habfúvóka
- 2 Kórsugarú fúvóka
- 3 Idomdarab
- 4 Sugárcső/átkapcsolható sugárcső

- ➔ Helyezze a formaidomot a kórsugaréjébe (ügyeljen az irányra).
- ➔ Helyezzük be a fúvókát az idomdarabban a habfúvókába.
- ➔ Inno-Foam-Set: Csavarjuk az előre felszerelt habfúvókát az átkapcsolható sugárcső rövid csővére.
Easy-Foam-Set: Csavarjuk az előre összeszerelt habfúvókát a magasnyomású fúvóka helyére a sugárcsővön.
- ➔ A habfúvókát SW 27-es villáskulccsal húzzuk meg.

Ajánlott tisztítószer

RM 57 ASF

Habtisztítószer, semleges
Habzó tisztítószer enyhe zsír, olaj és fehérje tartalmú szennyeződésekhez.

RM 58 ASF

Habtisztítószer, lúgos
Habzó tisztítószer csempék, járólapok és konténerek tisztításához.

RM 59 ASF

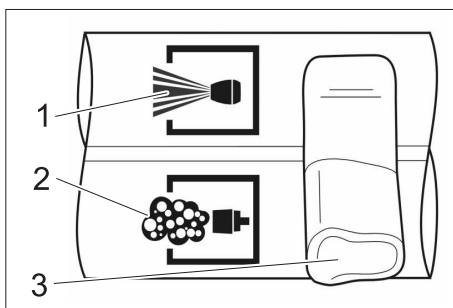
Habtisztítószer, savas
Habzó tisztítószer csempék, rozsdamentes acélfelületek és konténerek tisztításához.

RM 735

Fertőtlenítőszer
Semleges fertőtlenítőszer, baktérium- / gomba- / vírusölő hatású.

Üzem

- ➔ A nagynyomású tisztítógépet szokás szerint helyezzük üzembe.



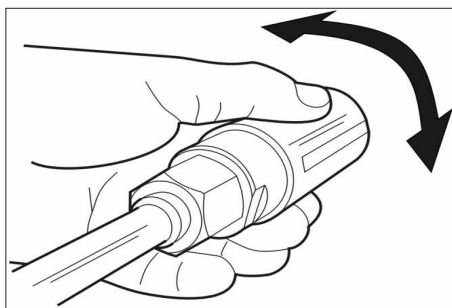
- 1 Magasnyomás
- 2 Hab
- 3 Kar

- ➔ Inno-Foam-Set: Zárja el a kézi szórópisztolyt, és állítsa az átkapcsolható sugárcső karját habra.

Megjegyzés:

Inno-Foam-Set: A kart az átkapcsolható sugárcsővön mindig állítsa végállásba. Ha Servopress pisztolyt használunk állítsuk be a maximális vízmennyiséget.

- ➔ Húzza a kézi szórópisztoly karját.



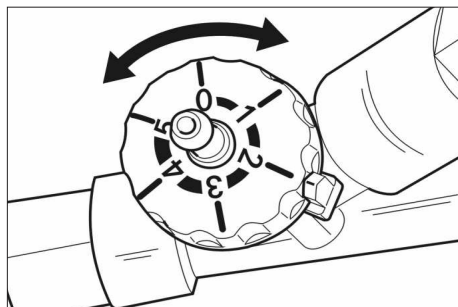
- ➔ A lapos habsugarat a fúvókához elfordításával irányítsuk be.

Tisztítószer adagolás beállítása

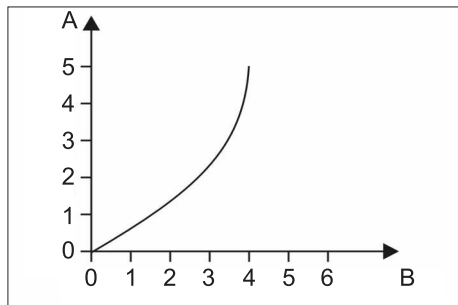
HD 10/25 SX, HD 13/18 SX és fűtött készülékek esetén

→ Állítsa be az adagolást a készülék tisztítószer-adagolószepénél.

Az injektornál (kívül)



→ Állítsuk be a tisztítószer adagolást az injektoron.



A Beállítás

B Tisztítószer adagolás %-ban

Minden üzem után

→ Állítsa a tisztítószer-adagolót az injektoron „0” állásba.

→ A habfúvókát 2 percig öblítsük tisztára.

FIGYELEM

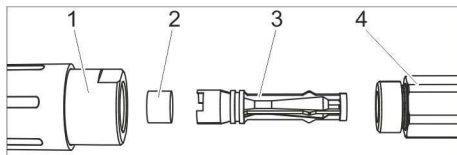
Ha a habfúvókát használat után nem öblíti ki, ez elzáródáshoz vagy gyorsabb kopáshoz vezethet.

Üzemzavar

Nincs habképződés, pedig a tisztítószer felszívódik.

Ok: A habfúvókán a nemesacél rács beragadt vagy elvízkövesedett.

Elhárítás



1 Habfúvóka

2 Nemesacél rács

3 Venturi fúvóka

4 Fúvóka tartó

→ Csavarjuk le a habfúvókát (SW 32), a fúvóka tartóról (SW 27).

→ Vegye ki a venturi fúvókát.

→ Húzza ki a nemesacél rácsot.

→ Tisztítsuk meg a nemesacél rácsot 10 percig forrásban lévő vízben vagy éjszakára helyezzük ultrahangos fürdőbe.

Tartozékok és alkatrészek

Kizárólag eredeti tartozékokat és eredeti pótalkatrészeket alkalmazzon, mivel ezek szavatolják a készülék biztonságos és zavarmentes üzemét.

A tartozékokkal és pótalkatrészekkel kapcsolatos információkat a www.karcher.com oldalon olvashatja.



Před prvním použitím svého přístroje si přečtěte tento originální provozní návod, řiďte se jím a uložte jej pro pozdější použití nebo pro dalšího majitele.

Pokud některá ze součástí chybí nebo byla transportem poškozena, obraťte se na svého obchodníka.

Bezpečnostní pokyny

Použití

- Přístroj s pracovními zařízeními musíte před použitím zkontrolovat ohledně řádného stavu a bezpečnosti provozu. Pokud jejich stav není bez závad, nelze je používat.
- Na přístroji neprovádějte žádné úpravy.

Obsluha

- Nikdy nesahejte do vysokotlakého paprsku.
- Nikdy nemiřte vysokotlakým paprskem na osoby nebo zvířata.

Ochrana životního prostředí



Obalové materiály jsou recyklovatelné. Obal nezahazujte do domácího odpadu, nýbrž jej odevzdejte k opětovnému zužitkování.



Přístroj je vyroben z hodnotných recyklovatelných materiálů, které se dají dobře znovu využít. Baterie, olej a podobné látky se nesmějí dostat do volného životního prostředí. Likvidujte proto staré přístroje ve sběrnách k tomuto účelu určených.

Upozornění ohledně obsažených látek (REACH)

Aktuální informace o obsažených látkách najdete zde:

www.kaercher.de/REACH

Správné používání přístroje

- Foam-Set je vhodný k čištění a dezinfekci podlah, stěn a strojů ve spojení s vysokotlakým čističem.
- Dávkování čisticího prostředku 5% je dostačující.

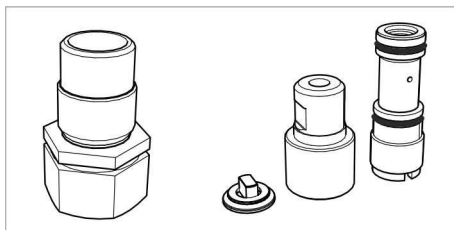
- Tlak vody nesmí překračovat 25 MPa (250 barů).
- Teplota vody nesmí v provozu s pěnou překračovat 50 °C.
- Průtok vody musí činit alespoň 500 l/h (8,3 l/min).
- Vysokotlaká hadice nesmí být delší než 20 m.
- Používání zásaditých čisticích prostředků na bázi chlóru vede ke zvýšenému opotřebení zařízení.

Montáž

Nezbytné přídatné díly

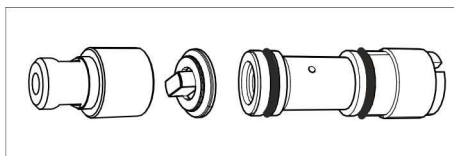
Pro přizpůsobení sady Foam na vysokotlaký čistič je potřebná sada trysek.

Pro HD 10/25 SX a HD 13/18 SX



Objednací číslo 2.111-022.0

Pro ostatní vysokotlaké čističe bez hadicového bubnu

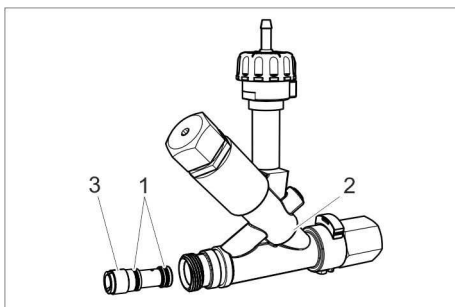


Průtočné množství	Objednací číslo
nad 500 do 600 l/h (nad 8,3 do 10 l/min)	2.111-009.0
nad 600 do 700 l/h (nad 10 do 11,8 l/min)	2.111-018.0
nad 700 do 1 000 l/h (nad 11,8 do 16,6 l/min)	2.111-019.0
nad 1 000 do 1 300 l/h (nad 16,6 do 21,6 l/min)	2.111-020.0

Namontujte vstříkovač

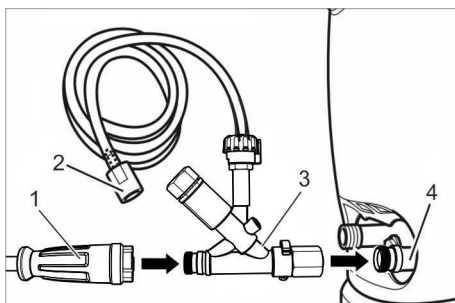
- Vstříkovač nasává čisticí prostředek a přimíchává jej do vodního paprsku.
- Sací účinek nastává jen tehdy, když je přiložená kulatá rozprašovací tryska zabudována do pěnové trysky.
- ➔ Vysokotlaké čisticí zařízení vypnout.
- ➔ Přerušete přívod proudu a vody.
- ➔ Aktivujte ruční stříkací pistoli, dokud přístroj není bez tlaku.

Přístroje bez ohřevu a bez hadicového bubnu



- 1 Těsnění
- 2 Vstříkovač
- 3 Nástavec vstříkovače

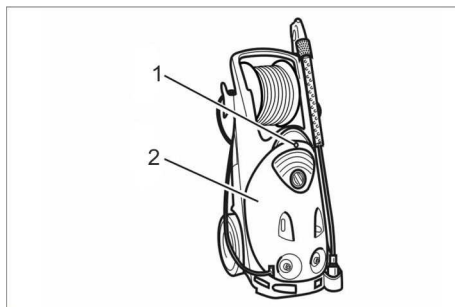
- ➔ Nasadte na nástavec vstříkovače těsnicí kroužky a tence potřete silikonovým mazivem.
- ➔ Nástavec vstříkovače zasuněte do injektoru a šroubovákem na ploché šrouby 12x2 mm ručně utáhněte.



- 1 Vysokotlaká hadice
- 2 Sací hadice na čisticí prostředek s filtrem
- 3 Vstříkovač
- 4 Vysokotlaký výstup

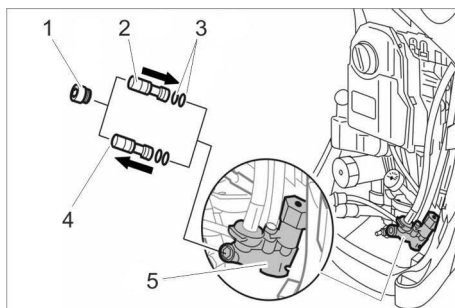
- ➔ Vysokotlakou hadici odšroubujte od vysokotlakého výstupu.
- ➔ Přišroubujte injektor na vysokotlaký výstup přístroje a utáhněte převlečnou matici (max. 10°Nm).
- ➔ Přišroubujte vysokotlakou hadici na výstup injektoru a utáhněte rukou.
- ➔ Sací hadici na čisticí prostředek zaveďte do kanystru s čisticím prostředkem nebo do nádrže s čisticím prostředkem vysokotlakého čističe.

HD 10/25 SX, HD 13/18 SX (s hadicovým bubnem)



- 1 Šroub
- 2 Kryt přístroje

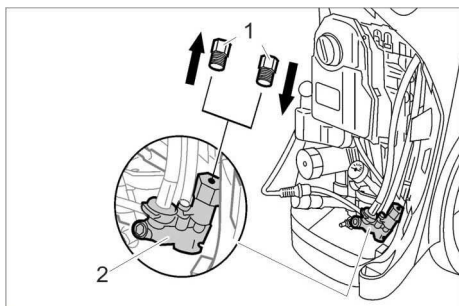
- ➔ Vyšroubujte šroub.
- ➔ Odstraňte kapotu přístroje.



- 1 Těsnicí šroub
- 2 Vložka vstříkovače, nová
- 3 O-kroužek, nový
- 4 Vložka vstříkovače, stará
- 5 Skříň vstříkovače

- ➔ Vyšroubujte těsnicí šroub ze skříně vstříkovače (vnitřní šestihran, vel. klíče 8).

- ➔ Vyšroubujte starou vložku vstříkovače pomocí šroubováku 12x2.
- ➔ Na novou vložku vstříkovače nasadte O-kroužky a tence potřete silikonovým tukem.
- ➔ Novou vložku vstříkovače zasuňte do injektoru a plochým šroubovákem 12x2 rukou utáhněte.
- ➔ Zašroubujte těsnicí šroub a utáhněte (10 Nm).



- 1 Uzavírací šroub
- 2 Skříň vstříkovače

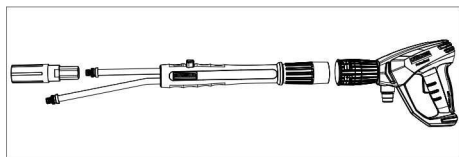
- ➔ Vyšroubujte závěrný šroub.
- ➔ Zašroubujte nový uzavírací šroub a pevně utáhněte.
- ➔ Připevněte kryt přístroje.
- ➔ Zašroubujte a utáhněte šrouby.

Přístroje s ohřevem

U přístrojů s ohřevem se použije integrovaný dávkovací systém, přestavba není nutná. Vložka vstříkovače ze soupravy trysek není potřebná.

Montáž přestavitelné postřikovací trubky (jen u sady Inno-Foam)

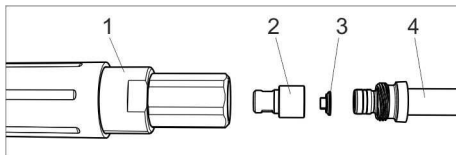
- ➔ Odšroubujte z ruční stříkací pistole sériovou postřikovací trubku.



- ➔ Na ruční stříkací pistoli namontujte přestavitelnou postřikovací trubku.

- ➔ Na dlouhou trubku přestavitelné postřikovací trubky namontujte sériovou vysokotlakou trysku.

Montáž pěnové trysky



- 1 Pěnová tryska
- 2 Kulatá rozprašovací tryska
- 3 Tvarovka
- 4 Postřikovací trubka / přestavitelná postřikovací trubka

- ➔ Tvarovku vložte do trysky s kruhovým paprskem (Dbejte na vyrovnání).
- ➔ Trysku s tvarovkou zasuňte do pěnové trysky.
- ➔ Sada Inno-Foam: Na krátkou trubku přestavitelné postřikovací trubky našroubujte předem sestavenou pěnovou trysku.
Sada Easy-Foam: Na postřikovací trubku našroubujte namísto vysokotlaké trysky předem sestavenou pěnovou trysku.
- ➔ Pěnovou trysku utáhněte stranovým klíčem SW 27.

Doporučené čisticí prostředky

RM 57 ASF

pěnový čisticí prostředek, neutrální
pěnový čisticí prostředek na lehká, tuková, olejová a bílkovinná znečištění

RM 58 ASF

pěnový čisticí prostředek, alkalický
Pěnový čisticí prostředek na čištění dlaždic, obkladaček a přepravních skříní.

RM 59 ASF

Pěnový čisticí prostředek, kyselý
Pěnový čisticí prostředek na čištění dlaždic, povrchů z ušlechtilé oceli a přepravních skříní.

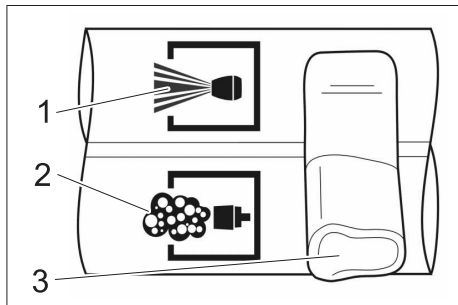
RM 735

Dezinfekční prostředek

Neutrální dezinfekční prostředek, bakteri-
cidní / fungicidní / virucidní.

Provoz

→ Vysokotlaký čistič uveďte do provozu
obvyklým způsobem.



- 1 Vysoký tlak
- 2 Pěna
- 3 Páka

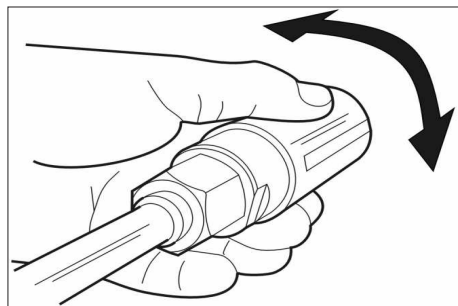
→ Sada Inno-Foam: Ruční stříkáci pistoli
zavřete a páku přestavitelné postřiko-
vací trubky nastavte do polohy pěna.

Upozornění:

Sada Inno-Foam: Páku na přestavitelné
postřikovací trubce posuňte vždy až do
koncové polohy.

V případě použití pistole Servopress na-
stavte maximální množství vody.

→ Zatáhněte za páku na ruční stříkáci pis-
toli.



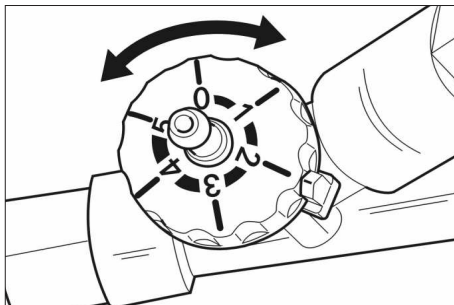
→ Plochý paprsek pěny seřídíte otáčením
tělesa trysky.

Nastavení dávkování čisticího prostředku

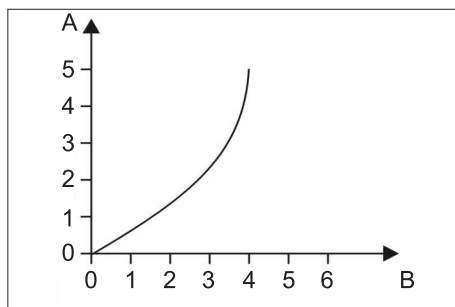
U HD 10/25 SX, HD 13/18 SX a u
přístrojů s ohřevem

→ Dávkování nastavte dávkovacím venti-
lem čisticího prostředku přístroje.

Na injektoru (externě)



→ Dávkování čisticího prostředku nastav-
te na vstřikovači.



A Nastavení

B Dávkování čisticího prostředku v %

Po každém použití

→ Dávkování čisticího prostředku na vstří-
kovači nastavte na "0".

→ Pěnovou trysku proplachujte 2 minuty
dočista.

POZOR

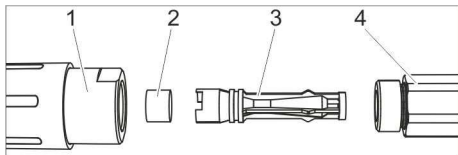
Jestliže se pěnová tryska po použití neo-
pláchne, může dojít k jejímu zalepení nebo
zvýšenému opotřebení.

Porucha

Nevytváří se pěna, ačkoliv je čistící prostředek nasáván.

Příčina: Mřížka z ušlechtilé oceli v pěnové trysce je zalepena nebo zanesena vodním kamenem.

Odstranění



- 1 Pěnová tryska
- 2 Mřížka z ušlechtilé oceli
- 3 Venturiho tryska
- 4 Držák trysky

- Odšroubujte pěnovou trysku (SW 32) z držáku trysky (SW 27).
- Sejměte Venturiho trysku.
- Vytáhněte mřížku z ušlechtilé oceli.
- Mřížku z ušlechtilé oceli vyčistěte vařením ve vodě po dobu 10 minut nebo ultrazvukovou lázní přes noc.

Příslušenství a náhradní díly

Používejte pouze originální příslušenství a originální náhradní díly, ty poskytují záruku bezpečného a bezporuchového provozu přístroje.

Informace o příslušenství a náhradních dílech naleznete na adrese www.kaercher.com.



Pred prvo uporabo naprave preberite ta originalna navodila za uporabo, jih upoštevajte in shranite za morebitno kasnejšo uporabo ali za naslednjega lastnika. Pri manjkajočih delih ali transportnih poškodbah se obrnite svojemu prodajalcu.

Varnostna navodila

Uporaba

- Pred uporabo se mora preizkusiti neoporečno stanje stroja z delovnimi pripomočki in obratovalna varnost. Če stanje ni brezhibno, stroja ne smete uporabljati.
- Na stroju se ne smejo izvajati nikakršne spremembe.

Upravljanje

- Nikoli ne posegajte v visokotlačni curek.
- Visokotlačnega curka nikoli ne usmerjajte v ljudi ali živali.

Varstvo okolja



Embalažo je mogoče reciklirati. Prosimo, da embalaže ne odlagate med gospodinjski odpad, pač pa jo oddajte v ponovno predelavo.



Stare naprave vsebujejo pomembne materiale, ki so namenjeni za nadaljnjo predelavo. Akumulatorji, olja in podobne snovi ne smejo priti v okolje. Zato stare naprave zavrzite s pomočjo ustreznih zbiralnih sistemov.

Opozorila za sestavine (REACH)

Aktualne informacije o sestavinah najdete na: www.kaercher.de/REACH

Namenska uporaba

- Foam-Set je primeren za čiščenje in dezinficiranje talnih površin, stenskih površin in strojev v povezavi z visokotlačnim čistilnikom.
- Zadošča 5% dodatek čistilnega sredstva.

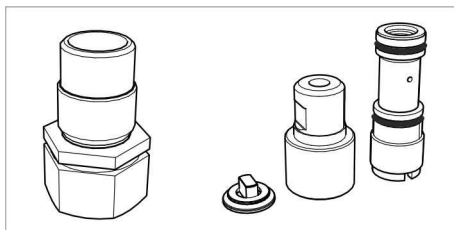
- Vodni tlak ne sme preseči 25 MPa (250 bara).
- Temperatura vode med penjenjem ne sme preseči 50 °C.
- Pretok vode mora znašati najmanj 500 l/h (8,3 l/min).
- Visokotlačna gibka cev ne sme biti daljša od 20 m.
- Uporaba kloralkalnih čistil povzroči povečano obrabo naprave.

Montaža

Potrebni dodatni deli

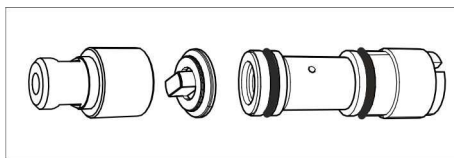
Za namestitev kompleta za peno na visokotlačni čistilnik je potreben dodaten paket šob.

Za HD 10/25 SX in HD 13/18 SX



Naročniška številka 2.111-022.0

Za ostale visokotlačne čistilnike brez cevne bobna

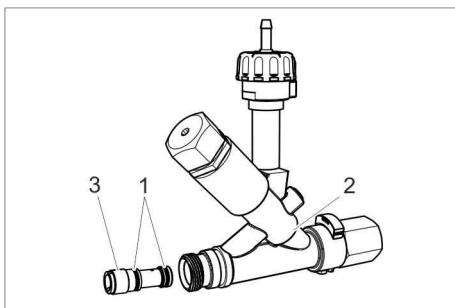


Pretok	Naročniška številka
več kot 500 do 600 l/h (več kot 8,3 do 10 l/min)	2.111-009.0
več kot 600 do 700 l/h (več kot 10 do 11,8 l/min)	2.111-018.0
več kot 700 do 1000 l/h (več kot 11,8 do 16,6 l/min)	2.111-019.0
več kot 1000 do 1300 l/h (več kot 16,6 do 21,6 l/min)	2.111-020.0

Montiranje injektorja

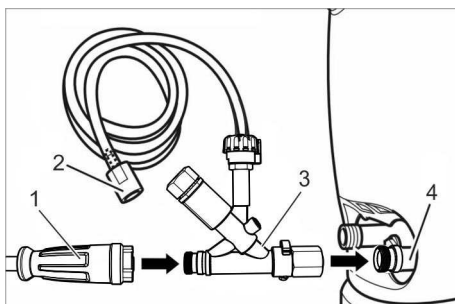
- Injektor vsesa čistilno sredstvo in ga primeša vodnemu curku.
- Sesanje nastane le, če je v šobo za peno vgrajena priložena šoba za okrogli curek.
- ➔ Izklopite visokotlačni čistilnik.
- ➔ Prekinite dovajanje toka in vode.
- ➔ Pritiskajte ročno brizgalno pištolo, dokler naprava ni več pod pritiskom.

Neogrevane naprave brez cevnega bobna



- 1 Obročno tesnilo
- 2 Injektor
- 3 Injektorski vstavek

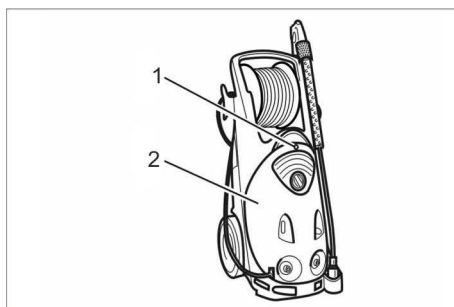
- ➔ Obročna tesnila potisnite na injektorski vstavek in tanko premažite s silikonsko mastjo.
- ➔ Injektorski vstavek potisnite v injektor in trdno privijte s ploščatim izvijačem 12x2 mm.



- 1 Visokotlačna gibka cev
- 2 Sesalna gibka cev za čistilno sredstvo s filtrom
- 3 Injektor
- 4 Visokotlačni izhod

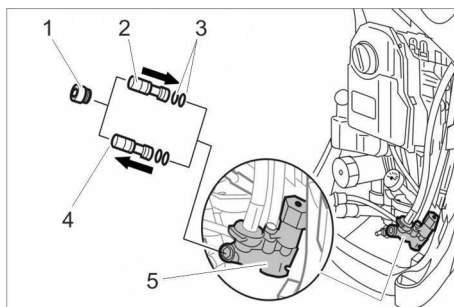
- ➔ Odvijte visokotlačno gibko cev z visokotlačnega izhoda.
- ➔ Injektor privijte na visokotlačni izhod naprave in pritegnite slepo matico (max. 10 Nm).
- ➔ Visokotlačno gibko cev privijte na izhod injektorja in močno pritegnite.
- ➔ Sesalna gibko cev za čistilno sredstvo speljite v ročko za čistilno sredstvo ali posodo za čistilno sredstvo visokotlačnega čistilnika.

HD 10/25 SX, HD 13/18 SX (s cevnim bobnom)



- 1 Vijak
- 2 Pokrov naprave

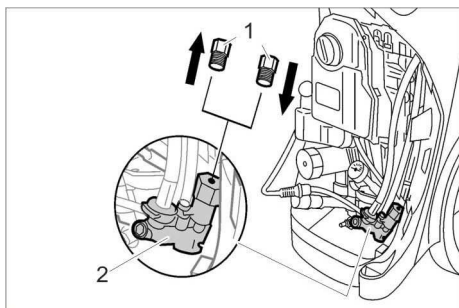
- ➔ Izvijte vijak.
- ➔ Snemite pokrov naprave.



- 1 Tesnilni vijak
- 2 Injektorski vstavek, nov
- 3 Obročno tesnilo, novo
- 4 Injektorski vstavek, star
- 5 Injektorsko ohišje

- ➔ Tesnilni vijak izvijte iz injektorskega ohišja (notranji šesterkotnik SW 8).

- Stari injektorski vstavek izvijte z izvijačem 12 x 2.
- Obročni tesnili potisnite na novi injektorski vstavek in ju na tanko namažite s silikonskim mazivom.
- Novi injektorski vstavek potisnite v injektor in ga ročno trdno privijte s ploščatim izvijačem 12 x 2.
- Namestite in trdno privijte tesnilni vijak (10 Nm).



- 1 Zaporni vijak
- 2 Injektorsko ohišje

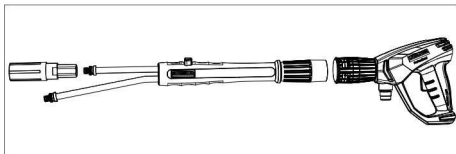
- Izvijte zaporni vijak.
- Namestite in trdno privijte novi zaporni vijak.
- Namestite pokrov naprave.
- Uvijte vijak in ga pritegnite.

Ogrevane naprave

Pri ogrevanih napravah se uporablja obstoječi dozirni sistem, predelava ni potrebna. Injektorski vstavek iz kompleta šob ni potreben.

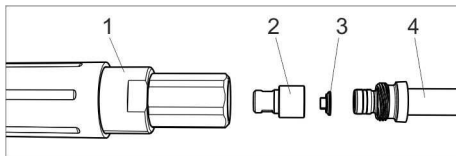
Montiranje preklopljive brizgalne cevi (le Inno-Foam-Set)

- Serijsko brizgalno cev odvijte z ročne brizgalne pištole.



- Preklopljivo brizgalno cev montirajte na ročno brizgalno pištolo.
- Serijsko visokotlačno šobo montirajte na dolgo cev preklopljive brizgalne cevi.

Montiranje šobe za peno



- 1 Šoba za peno
- 2 Šoba za okrogli curek
- 3 Del kalupa
- 4 Brizgalna cev/preklopljiva brizgalna cev

- Fazonski kos vstavite v šobo za krožeči curek (upoštevajte usmeritev).
- Šobo z delom kalupa vstavite v šobo za peno
- Inno-Foam-Set: Predmontirano šobo za peno privijte na kratko cev preklopljive brizgalne cevi.
- Easy-Foam-Set: Predmontirano šobo za peno privijte na brizgalno cev namesto visokotlačne šobe.
- Šobo za peno pritegnite z viličnim ključem SW 27.

Priporočljiva čistilna sredstva

RM 57 ASF

Čistilna pena, nevtralna
Čistilna pena za lažje, mastne, oljne in beljakovinske umazanije.

RM 58 ASF

Čistilna pena, alkalna
Čistilna pena za čiščenje tlakovcev, keramičnih ploščic in kontejnerjev.

RM 59 ASF

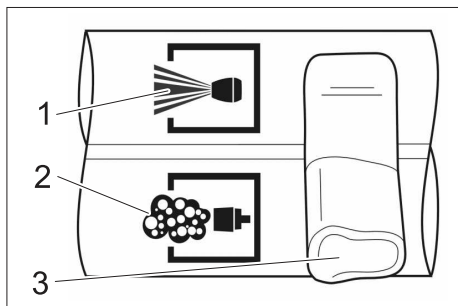
Čistilna pena, kisl
Čistilna pena za čiščenje tlakovcev, površin iz plemenitega jekla in kontejnerjev.

RM 735

Dezinfekcijsko sredstvo
Nevtravno dezinfekcijsko sredstvo, bakterično / fungicidno / virocidno.

Obratovanje

- Visokotlačni čistilnik zaženite kot običajno.



- 1 visoki tlak
2 pena
3 Ročica

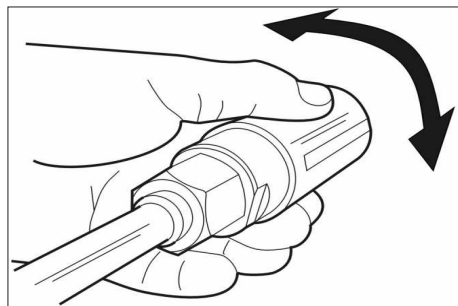
- Komplet za peno Inno-Foam: Zaprite ročno brizgalno pištolo in ročico preklopljive brizgalne cevi premaknite v položaj za peno.

Napotek:

Komplet za peno Inno-Foam: Ročico na preklopljivi brizgalni cevi vedno premaknite v končni položaj.

Ob uporabi Servopress pištole nastavite maksimalno količino vode.

- Povlecite ročico ročne brizgalne pištole.



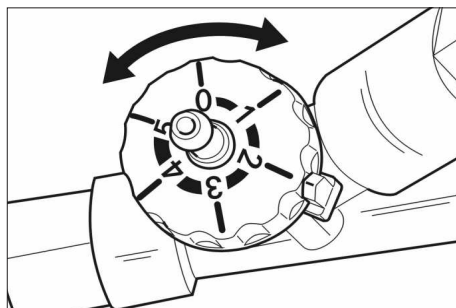
- Ploščati curek pene usmerite z obračanjem ohišja šobe.

Nastavljanje doziranja čistilnega sredstva

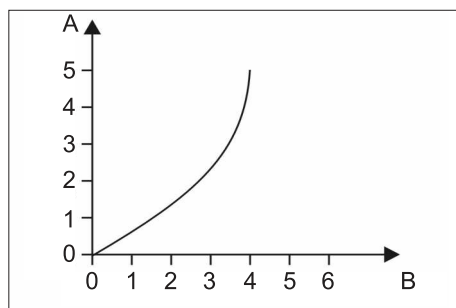
Pri HD 10/25 SX, HD 13/18 SX in ogrevanih napravah

- Količino doziranja čistilnega sredstva nastavite z dozirnim ventilom za čistilno sredstvo na napravi.

Na injektorju (zunanji)



- Doziranje čistila nastavite na injektorju.



- A Nastavitev
B Doziranje čistilnega sredstva v %

Po vsakem obratovanju

- Doziranje čistila na injektorju postavite v položaj "0".
→ Šobo za peno izpirajte 2 minuti.

POZOR

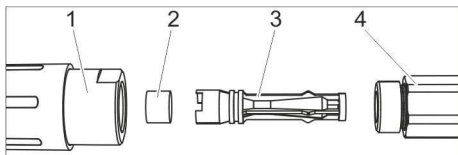
Če se šoba za peno po uporabi ne spere, lahko to povzroči zlepljenje ali povečano obrabo.

Motnja

Pena se ne proizvaja, čeprav je bilo čisto vsesano.

Vzrok: Mrežica iz plemenitega jekla v šobi za peno je zlepljena ali poapnena.

Odprava



- 1 Šoba za peno
- 2 Mrežica iz plemenitega jekla
- 3 Venturi šoba
- 4 Nosilec šobe

- Šobo za peno (SW 32) odvijte z nosilca šobe (SW 27).
- Snemite Venturi šobo.
- Izvlecite mrežico iz plemenitega jekla.
- Mrežico iz plemenitega jekla čistite 10 minut v vreli vodi ali preko noči v ultrazvočni kopeli.

Pribor in nadomestni deli

Uporabljajte samo originalen pribor in originalne nadomestne dele, ki zagotavljajo varno in nemoteno delovanje naprave.

Informacije o priboru in nadomestnih delih najdete na www.kaercher.com.



Przed pierwszym użyciem urządzenia należy przeczytać oryginalną instrukcję obsługi, postępować według jej wskazań i zachować ją do późniejszego wykorzystania lub dla następnego użytkownika. W przypadku stwierdzenia braku części lub uszkodzeń w transporcie należy zwrócić się do dystrybutora.

Wskazówki bezpieczeństwa

Zastosowanie

- Przed rozpoczęciem pracy należy sprawdzić urządzenie z wyposażeniem roboczym pod kątem prawidłowego stanu i bezpieczeństwa eksploatacji. Jeżeli nie jest on poprawny, to sprzętu takiego nie wolno używać.
- Nie należy dokonywać żadnych modyfikacji urządzenia.

Obsługa

- Nigdy nie łapać strumienia wysokociśnieniowego.
- Nigdy nie kierować strumienia wysokociśnieniowego na ludzi ani na zwierzęta.

Ochrona środowiska



Materiały użyte do opakowania nadają się do recyklingu. Opakowania nie należy wrzucać do zwykłych pojemników na śmieci, lecz do pojemników na surowce wtórne.



Zużyte urządzenia zawierają cenne surowce wtórne, które powinny być oddawane do utylizacji. Akumulatory, oleje itp. nie mogą przostać się do środowiska naturalnego. Z tego powodu należy usuwać zużyte urządzenia za pośrednictwem odpowiednich systemów utylizacji.

Wskazówki dot. składników (REACH)

Aktualne informacje dot. składników podano pod:

www.kaercher.de/REACH

Użytkowanie zgodne z przeznaczeniem

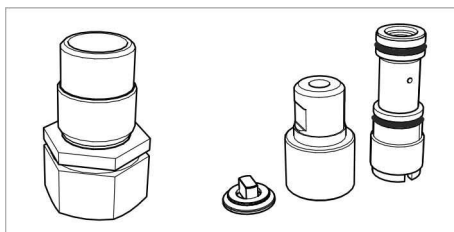
- Zestaw pianowy Foam Set jest do czyszczenia i dezynfekowania podłóg, ścian i maszyn w połączeniu z wysokociśnieniowym urządzeniem czyszczącym.
- Wystarczy dodanie 5% dawki środka czyszczącego.
- Ciśnienie wody nie może przekraczać 25 MPa (250 bar).
- Temperatura wody w trybie pianowym nie może przekraczać 50°C.
- Przepływ wody musi wynosić co najmniej 500 l/h (8,3 l/min).
- Wąż wysokociśnieniowy nie powinien być dłuższy niż 20 m.
- Używanie środków czyszczących zawierających chlorek sodowy prowadzi do zwiększonego zużycia urządzenia.

Montaż

Wymagane części dodatkowe

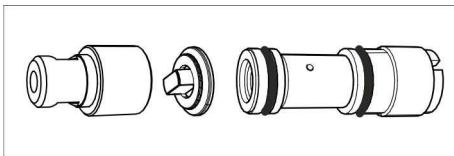
W celu dostosowania zestawu pianowego (Foam-Set) do myjki wysokociśnieniowej wymagany jest dodatkowo zestaw dysz.

Dot. HD 10/25 SX i HD 13/18 SX



Nr zamówienia 2.111-022.0

Inne myjki wysokociśnieniowe bez bębna do zwijania węża

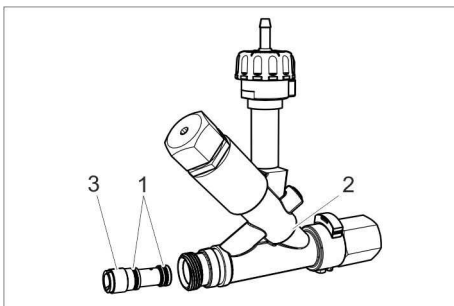


Natężenie przepływu	Nr katalogowy
od 500 do 600 l/h (od 8,3 do 10 l/min)	2.111-009.0
od 600 do 700 l/h (od 10 do 11,8 l/min)	2.111-018.0
od 700 do 1000 l/h (od 11,8 do 16,6 l/min)	2.111-019.0
od 1000 do 1300 l/h (od 16,6 do 21,6 l/min)	2.111-020.0

Montowanie iniektora

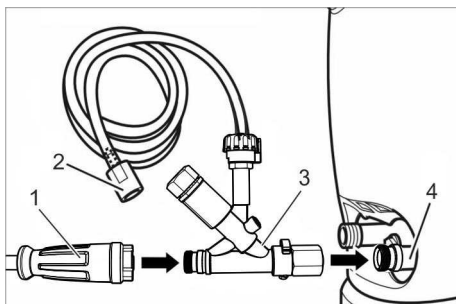
- Iniektor zasysa środek czyszczący i miesza go ze strumieniem wody.
- Działanie ssące powstaje tylko wtedy, gdy dołączona dysza natryskowa okrągła wbudowana jest w dyszę pianową.
- ➔ Wyłączyć wysokociśnieniowe urządzenie czyszczące.
- ➔ Przerwać dopływ prądu i wody.
- ➔ Włączyć ręczny pistolet natryskowy i poczekać aż w urządzeniu nie będzie ciśnienia.

Nieogrzewane urządzenia bez bębna do zwijania węża



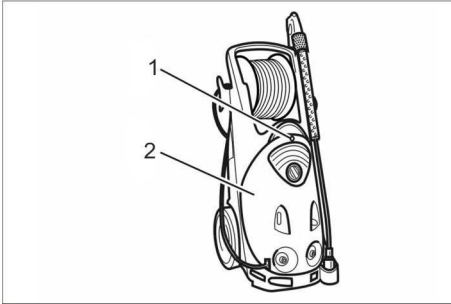
- 1 Pierścień uszczelniający o przekroju okrągłym
- 2 Iniektor
- 3 Wkład iniektora

- ➔ Nasunąć o-ringi na wkład iniektora i posmarować cienką warstwą smaru silikonowego.
- ➔ Wsunąć wkład iniektora do iniektora i mocno dokręcić śrubokrętem do śrub płaskich 12x2 mm.



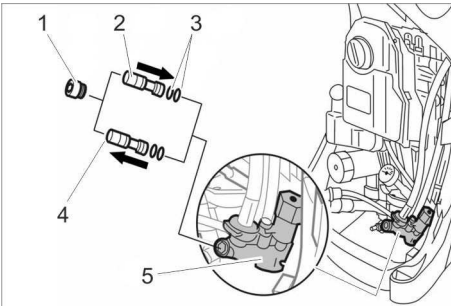
- 1 Wąż wysokociśnieniowy
 - 2 Wężyk do zasysania środka czyszczącego z filtrem
 - 3 Iniektor
 - 4 Wyjście wysokiego ciśnienia
- ➔ Odkręcić wąż wysokociśnieniowy wyjścia wysokociśnieniowego.
 - ➔ Przykręcić iniektor do wyjścia wysokociśnieniowego urządzenia i dokręcić nakrętkę kołpakową (maks. 10 Nm).
 - ➔ Przykręcić wąż wysokociśnieniowy do wyjścia iniektora i ręcznie dociągnąć.
 - ➔ Wężyk do zasysania środka czyszczącego do kanistra lub pojemnika na środek czyszczący myjki wysokociśnieniowej.

HD 10/25 SX, HD 13/18 SX (z bębnem do związania węża)



- 1 Śruba
- 2 Pokrywa urządzenia

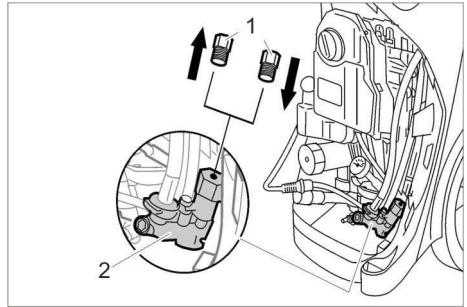
- Wykręcić śrubę.
- Zdjąć maskę urządzenia.



- 1 Śruba uszczelniająca
- 2 Wkład iniektora, nowy
- 3 Pierścień uszczelniający o przekroju okrągłym, nowy
- 4 Wkład iniektora, stary
- 5 Obudowa iniektora

- Wykręcić śrubę uszczelniającą z obudowy iniektora (gniazdo sześciokątne SW 8).
- Wykręcić stary wkład iniektora za pomocą śrubokrętu 12x2.
- Nasunąć o-ringi na nowy wkład iniektora i posmarować cienką warstwą smaru silikonowego.
- Wsunąć nowy wkład iniektora do iniektora i mocno dokręcić śrubokrętem do śrub płaskich 12x2.

- Włożyć i dokręcić śrubę uszczelniającą (10 Nm).



- 1 Śruba zamykająca
- 2 Obudowa iniektora

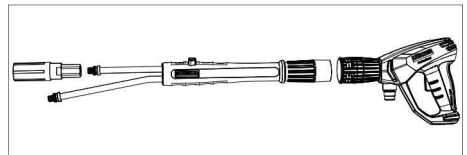
- Wykręcić śrubę zaślepiającą.
- Włożyć i dokręcić śrubę zaślepiającą.
- Założyć pokrywę urządzenia.
- Wkręcić i dociągnąć śrubę.

Urządzenia ogrzewane

W przypadku urządzeń ogrzewanych stosowany jest dostępny system dozowania, przebudowa nie jest konieczna. Wkład iniektora z zestawu dysz nie jest konieczny.

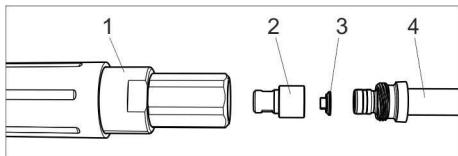
Montaż przełączanej rurki strumieniowej (tylko zestaw Inno-Foam)

- Odkręcić rurkę strumieniową z pistoletu natryskowego.



- Przełączaną rurkę strumieniową zamontować przy pistolecie natryskowym.
- Zamontować seryjną dyszę wysokociśnieniową na długą rurkę przełączanej rurki strumieniowej.

Montaż dyszy pianowej



- 1 Dysza pianowa
- 2 Dysza natryskowa okrągła
- 3 Kształtka
- 4 Rurka strumieniowa/przełączana rurka strumieniowa

- Włożyć kształtkę do dyszy strumieniowej okrągłej (przebiegać orientacji)
- Włożyć kształtkę do dyszy pianowej.
- Zestaw Inno-Foam: Nakręcić zamontowaną dyszę pianową na krótką rurkę przełączanej rurki strumieniowej. Zestaw Easy-Foam: Nakręcić zamontowaną dyszę pianową zamiast dyszy wysokociśnieniowej na rurkę strumieniową.
- Dokręcić dyszę pianową za pomocą klucza widełkowego SW 27.

Zalecane środki czyszczące

RM 57 ASF

Oczyszczacz pianowy, neutralny
Pianka czyszcząca na lekkie zabrudzenia zawierające smar, olej i białko.

RM 58 ASF

Oczyszczacz pianowy, alkaliczny
Pianka czyszcząca do czyszczenia płytek, kafli i kontenerów.

RM 59 ASF

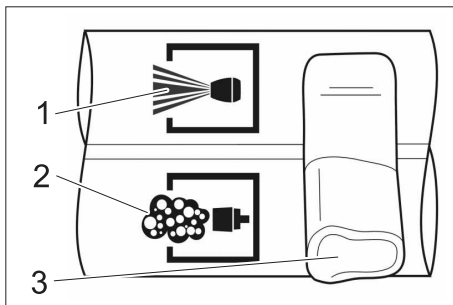
Oczyszczacz pianowy, kwaśny
Pianka czyszcząca do czyszczenia płytek, powierzchni ze stali szlachetnej i kontenerów.

RM 735

Środki dezynfekujące
Neutralny środek dezynfekujący, bakterio-bójczy / grzybobójczy / wirusobójczy

Działanie

- Ponownie uruchomić wysokociśnieniowe urządzenie czyszczące w normalny sposób.



- 1 Wysokie ciśnienie
- 2 Piana
- 3 Dźwignia

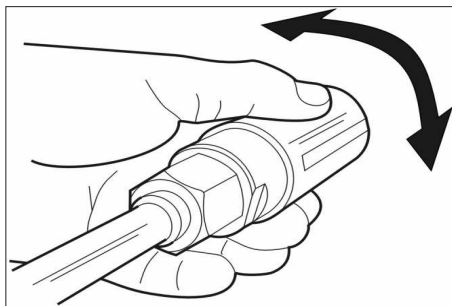
- Zestaw Inno-Foam: Zamknąć ręczny pistolet natryskowy i dźwignię przełączanej lancy przestawić na pianę.

Wskazówka:

Zestaw Inno-Foam: Dźwignię przy przełączanej lancy ustawiać zawsze w pozycji końcowej.

Gdy używany jest pistolet natryskowy Servopress, ustawić na maksymalną objętość wody.

- Pociągnąć dźwignię pistoletu natryskowego.



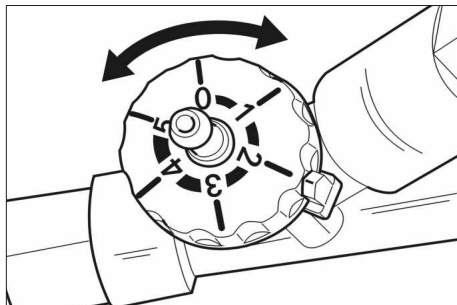
- Ustawić strumień niskociśnieniowy z pianą, obracając obudowę dyszy.

Ustawianie dozowania środka czyszczącego

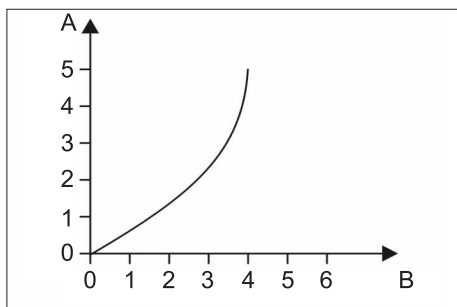
W przypadku HD 10/25 SX, HD 13/18 SX oraz urządzeń ogrzewanych

- Ustawić dozowanie na zaworze dozującym środek czyszczący urządzenia.

Na iniektorze (na zewnątrz)



- Ustawić dozowanie środka czyszczącego w iniektorze.



- A Ustawienie
B Dozowanie środka czyszczącego w %

Po każdym użyciu

- Ustawić dozowanie środka czyszczącego przy iniektorze na „0”.
- Przepłukać dyszę pianową bieżącą wodą przez 2 minuty.

UWAGA

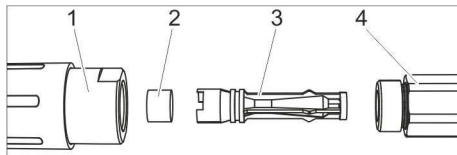
Niepiętkanie dyszy pianowej po użyciu może prowadzić do jej zaklejenia albo zwiększonego jej zużycia.

Usterka

Nie tworzy się piana, choć środek czyszczący jest zasasywany.

Przyczyna: Siatka ze stali szlachetnej w dyszy pianowej jest zaklejona albo pokryta kamieniem.

Usuwanie usterek



- 1 Dysza pianowa
- 2 Siatka ze stali szlachetnej
- 3 Dysza Venturiego
- 4 Nośnik dyszy

- Odkręcić dyszę pianową (SW 32) od nośnika dyszy (SW 27).
- Wyjąć dyszę Venturiego.
- Wyjąć siatkę ze stali szlachetnej.
- Siatkę ze stali szlachetnej czyścić przez 10 minut w gotującej się wodzie albo pozostawić na noc w kąpeli ultradźwiękowej.

Wyposażenie dodatkowe i części zamienne

Stosować tylko oryginalne akcesoria i części zamienne, które gwarantują niezawodną i bezusterkową eksploatację przyrządu. Informacje dotyczące akcesoriów i części zamiennych można znaleźć na stronie internetowej www.kaercher.com.



Înainte de prima utilizare a aparatului dumneavoastră, citiți manualul original de utilizare, respectați instrucțiunile cuprinse în acesta și păstrați-l pentru întrebuințarea ulterioară sau pentru următorii posesori. Informații imediat distribuitorul dumneavoastră dacă lipsesc părți componente sau dacă intervin defecțiuni la transport.

Măsurile de siguranță

Domenii de utilizare

- Aparatul și accesoriile trebuie verificate înainte de utilizare pentru a vedea dacă sunt în stare bună și permit utilizarea aparatului în condiții de siguranță. Dacă starea nu este ireproșabilă, acestea nu pot fi utilizate.
- Nu efectuați modificări ale aparatului.

Utilizarea

- Evitați întotdeauna contactul fizic cu jetul sub presiune.
- Nu îndreptați niciodată jetul sub presiune spre oameni sau animale.

Protecția mediului înconjurător



Materialele de ambalare sunt reciclabile. Ambalajele nu trebuie aruncate în gunoii menajer, ci trebuie duse la un centru de colectare și revalorificare a deșeurilor.



Aparatele vechi conțin materiale reciclabile valoroase, care pot fi supuse unui proces de revalorificare. Bateriile, uleiul și substanțele asemănătoare nu trebuie să ajungă în mediul înconjurător. Din acest motiv, vă rugăm să apelați la centrele de colectare abilitate pentru eliminarea aparatelor vechi.

Observații referitoare la ingrediente (REACH)

Informații actuale referitoare la ingrediente puteți găsi la adresa:

www.kaercher.de/REACH

Utilizarea corectă

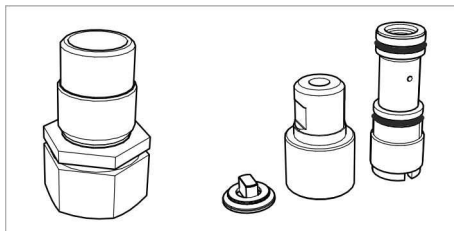
- Setul Foam este destinat curățării și dezinfectării pardoselilor, pereților și utilajelor în corelație cu un aparat de spălat sub înaltă presiune.
- Este suficientă dozarea a 5% de soluție de curățat.
- Presiunea apei nu trebuie să depășească 25 MPa (250 bari).
- Temperatura apei nu trebuie să depășească 50 °C în timpul regimului de curățare cu spumă.
- Fluxul apei trebuie să fie de minim de 500 l/h (8,3 l/min).
- Furtunul de înaltă presiune nu trebuie să fie mai lung de 20 m.
- Agenții de curățare pe bază de cloruri alcaline duc la uzura accelerată a aparatului.

Montarea

Componente suplimentare necesare

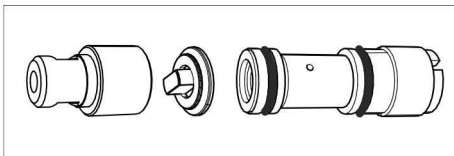
Pentru adaptarea setului Foam la aparatul de curățat sub presiune este necesar, în plus, un pachet de duze.

Pentru HD 10/25 SX și HD 13/18 SX



Număr de comandă 2.111-022.0

Pentru alte aparate de curățat sub presiune fără tambur pentru furtun

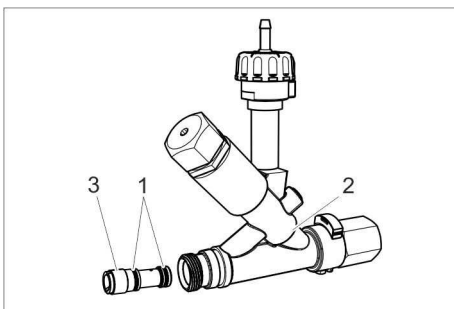


Debit	Nr. de comandă
peste 500 până la 600 l/h (peste 8,3 până la 10 l/min)	2.111-009.0
peste 600 până la 700 l/h (peste 10 până la 11,8 l/min)	2.111-018.0
peste 700 până la 1000 l/h (peste 11,8 până la 16,6 l/min)	2.111-019.0
peste 1000 până la 1300 l/h (peste 16,6 până la 21,6 l/min)	2.111-020.0

Montarea injectorului

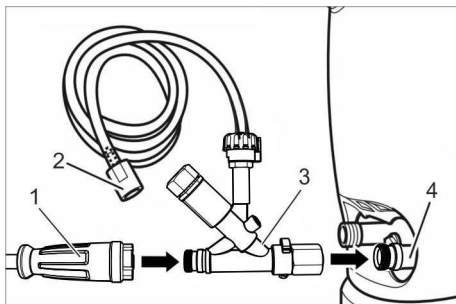
- Injectorul aspiră agent de curățare și-l amestecă cu jetul de apă.
- Aspirația are loc doar dacă duza de jet rotund livrată în furnitură este montată în duza de spumă.
- ➔ Închideți aparatul de spălat sub înaltă presiune.
- ➔ Întrerupeți alimentarea cu apă și curent.
- ➔ Acționați pistolul manual de stropit până când presiunea din aparat este eliberată.

Aparate neîncălzite fără tambur pentru furtun



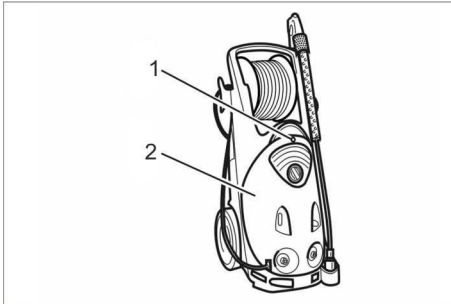
- 1 Inel O
- 2 Injector
- 3 Accesoriu injector

- ➔ Împingeți inelele O pe accesoriul injectorului și aplicați un strat subțire de grăsime siliconată.
- ➔ Introduceți accesoriul injectorului (prin împingere) în injector și strângeți-l bine folosind o șurubelniță de 12x2 mm.



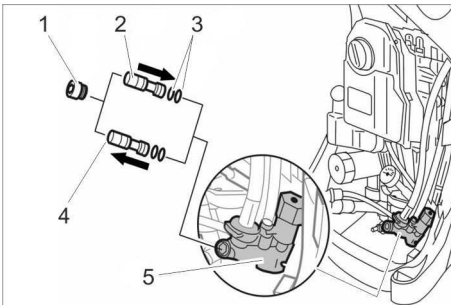
- 1 Furtun de înaltă presiune
 - 2 Furtun de aspirație a soluției de curățat, cu filtru
 - 3 Injector
 - 4 Racord de ieșire presiune înaltă
- ➔ Deșurubați furtunul de înaltă presiune de la racordul de ieșire.
 - ➔ Înșurubați injectorul la ieșirea sub presiune a aparatului și strângeți piulița (max. 10 Nm).
 - ➔ Înșurubați furtunul sub presiune la ieșirea injectorului și strângeți-l bine.
 - ➔ Introduceți furtunul de aspirație a soluției de curățat într-un recipient sau în rezervorul pentru soluție de curățat al aparatului de curățat sub presiune.

HD 10/25 SX, HD 13/18 SX (cu tambur pentru furtun)



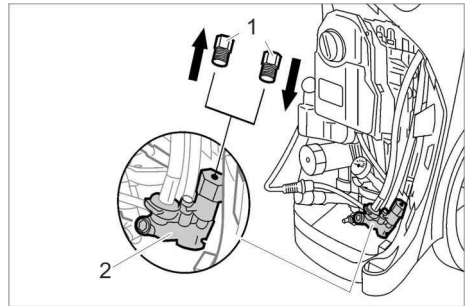
- 1 Șurub
- 2 Capacul aparatului

- ➔ Deșurubați șurubul.
- ➔ Desprindeți capacul aparatului.



- 1 Șurub de etanșare
- 2 Inserție injector, nouă
- 3 Garnitură inelară, nouă
- 4 Inserție injector, veche
- 5 Carcasă injector

- ➔ Deșurubați șurubul de etanșare din carcasa injectorului (cu cap hexagonal SW 8).
- ➔ Deșurubați vechea inserție a injectorului cu șurubelnița de 12x2.
- ➔ Împingeți garniturile inelare pe inserția injectorului și aplicați un strat subțire de vaselină siliconică.
- ➔ Introduceți noua inserție prin împingere în injector și strângeți-o bine folosind o șurubelniță plată de 12x2.
- ➔ Introduceți și strângeți șurubul de etanșare (cuplu de strângere 10 Nm).



- 1 Șurub de închidere
- 2 Carcasă injector

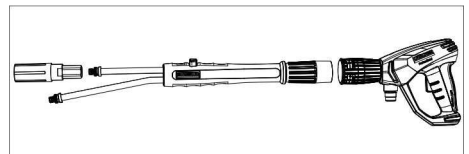
- ➔ Deșurubați șurubul de închidere.
- ➔ Înșurubați bine noul șurub de închidere.
- ➔ Puneți carcasa aparatului la loc.
- ➔ Introduceți și strângeți șurubul.

Aparate încălzite

În cazul aparatelor încălzite, se utilizează sistemul de dozare disponibil, nu este necesară modificarea. Nu este necesară inserția injectorului din setul de duze.

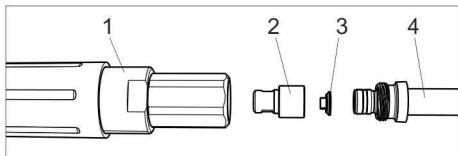
Montați lancea comutabilă (numai setul Inno-Foam)

- ➔ Deșurubați lancea standard de pe pistolul manual de pulverizat.



- ➔ Montați lancea comutabilă pe pistolul manual de pulverizat.
- ➔ Montați duza standard de înaltă presiune pe tubul lung al lăncii comutabile.

Montați duza de spumă



- 1 Duza de spumă
- 2 Duza de jet rotund
- 3 Piesă fasonată
- 4 Lance/lance comutabilă

- ➔ Așezați piesa fasonată în duza cu jet rotund (țineți cont de poziționare).
- ➔ Montați duza cu piesa fasonată în duza de spumă.
- ➔ Set Inno-Foam: Înșurubați duza de spumă premontată pe tubul scurt al lăncii comutabile.
Set Easy-Foam: În locul duzei de înaltă presiune, înșurubați duza de spumă premontată pe lance.
- ➔ Strângeți duza de spumă cu ajutorul cheii fixe SW 27.

Agent de curățare recomandat

RM 57 ASF

Spumă de curățat, neutră
Agent de curățare spumant pentru murdărie superficială - grăsimi, uleiuri și substanțe albuminoase.

RM 58 ASF

Spumă de curățat, alcalină
Agent de curățare spumant pentru curățarea gresiei și faianței, cărămidilor de teracota și containerelor.

RM 59 ASF

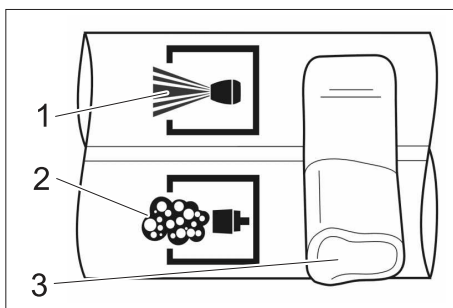
Spumă de curățat, acidă
Agent de curățare spumant pentru curățarea gresiei și faianței, suprafețelor de inox și containerelor.

RM 735

Agent de dezinfectare
Agent de dezinfectare neutru, bactericid / fungicid / virucid.

Funcționarea

- ➔ Puneți în funcțiune aparatul de spălat sub presiune în mod normal.



- 1 Presiune înaltă
- 2 Spumă
- 3 Manetă

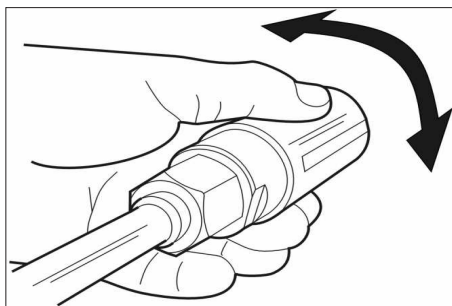
- ➔ Set Inno-Foam: Închideți pistolul manual de stropit și reglați lancea comutabilă în poziția „spumă”.

Indicație:

Set Inno-Foam: Aduceți întotdeauna în poziție finală maneta de pe lancea comutabilă.

Reglați cantitatea de apă maximă, dacă utilizați un pistol cu servopresă.

- ➔ Trageți maneta pistolului de stropit.



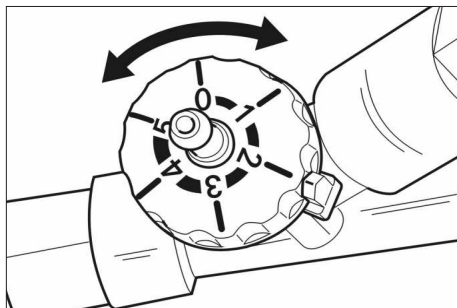
- ➔ Orientați jetul plat de spumă prin răsucirea carcasi duzelor.

Reglarea dozării soluției de curățat

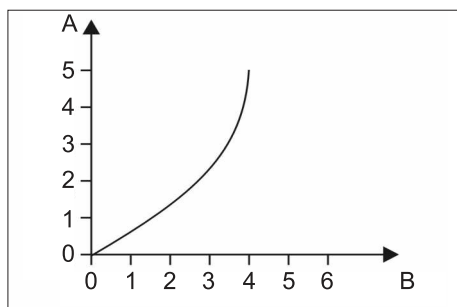
În cazul HD 10/25 SX, HD 13/18 SX și în cazul aparatelor încălzite

- ➔ Reglați cantitatea soluției de curățat la supapa de dozare a aparatului.

La injector (extern)



→ Reglați dozarea agentului de curățare la injector.



A Reglarea

B Dozarea agentului de curățare în %

După fiecare utilizare

- Comutați dozarea agentului de curățare pe "0" la injector.
- Clătiți duza de spumă timp de două minute.

ATENȚIE

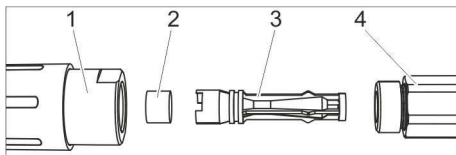
Dacă duza de spumă nu este clătită după fiecare utilizare, acest lucru poate duce la blocarea acesteia sau la o uzură accelerată.

Defecțiune

Nu se produce spumă, deși agentul de curățare este aspirat.

Cauza: Grilajul din inox din duza de spumă este lipit sau calcifiat.

Remediarea



1 Duza de spumă

2 Grilaj de inox

3 Duză Venturi

4 Suport duze

→ Deșurubați duza de spumă (SW 32) de pe suportul de duze (SW 27).

→ Îndepărtați duza Venturi.

→ Scoateți grilajul de inox.

→ Curățați grilajul de inox 10 minute în apă clocotită sau în baie de ultrasunete pe timpul nopții.

Accesorii și piese de schimb

Utilizați doar accesorii și piese de schimb originale; acestea oferă garanția unei funcționări sigure și fără defecțiuni a aparatului.

Informații referitoare la accesorii și piese de schimb se găsesc la adresa www.kaercher.com.



Pred prvým použitím Vášho zariadenia si prečítajte tento originálny návod na prevádzku, konajte podľa neho a uschovajte ho pre neskoršie použitie alebo pre ďalšieho majiteľa zariadenia. Ak niektoré diely chýbajú, alebo ak zistíte škody vzniknuté pri preprave, informujte o tom láskavo predajcu.

Bezpečnostné pokyny

Použitie

- Pred použitím skontrolujte, či sa prístroj a jeho pracovné vybavenie nachádzajú v riadnom stave a či je zabezpečená ich prevádzková bezpečnosť. Pokiaľ nie je stav v poriadku, nesmie sa používať.
- Na zariadení sa nesmú vykonať žiadne zmeny.

Obsluha

- Nikdy nesiahajte do vysokotlakového prúdu.
- Vysokotlakový prúd nesmerujte nikdy na ľudí alebo zvieratá.

Ochrana životného prostredia



Obalové materiály sú recyklovateľné. Obalové materiály láskavo nevyhadzujte do komunálneho odpadu, ale odovzdajte ich do zberne druhotných surovín.



Vyradené prístroje obsahujú hodnotné recyklovateľné látky, ktoré by sa mali opäť zužitkovať. Do životného prostredia sa nesmú dostať batérie, olej a iné podobné látky. Staré zariadenia preto láskavo odovzdajte do vhodnej zberne odpadových surovín.

Pokyny k zloženiu (REACH)

Aktuálne informácie o zložení nájdete na:
www.kaercher.de/REACH

Používanie výrobku v súlade s jeho určením

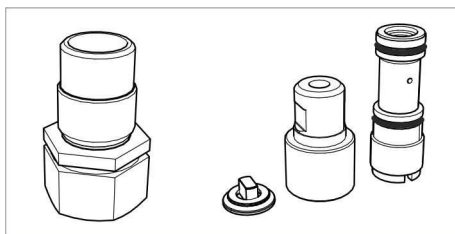
- Penová súprava Foam-Set je v spojení s vysokotlakovým čističom vhodná na čistenie a dezinfekciu podláh, stien a strojov.
- Postačujúce dávkovanie primiešaného čistiaceho prostriedku je 5%.
- Tlak vody nesmie prekročiť hodnotu 25MPa (250bar).
- Teplota vody nesmie prekročiť penivú prevádzku 50 °C.
- Prietok vody musí byť najmenej 500 l/h (8,3 l/min).
- Vysokotlaková hadica nemá byť dlhšia ako 20 m.
- Používanie chlóralkalických čistiacich prostriedkov spôsobuje príliš veľké opotrebovanie zariadenia.

Montáž

Potrebné prídavné diely

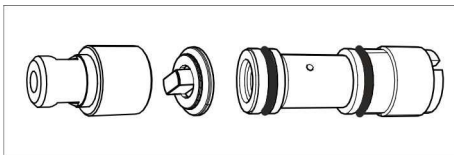
Pre prispôsobenie súpravy Foam-Set vysokotlakovému čističu je dodatočne potrebný balík s dýzami.

Pre HD 10/25 SX a HD 13/18 SX



Objednávacie číslo 2.111-022.0

Pre iné vysokotlakové čističe bez hadicového bubna

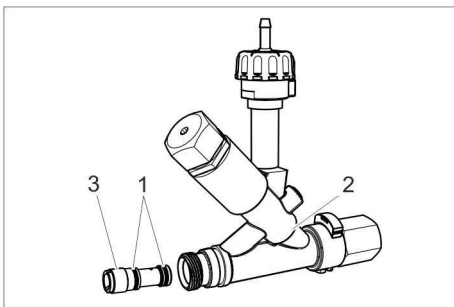


Prietok	Objednávacie číslo
medzi 500 a 600 l/h (medzi 8,3 a 10 l/min)	2.111-009.0
medzi 600 a 700 l/h (medzi 10 a 11,8 l/min)	2.111-018.0
medzi 700 a 1 000 l/h (medzi 11,8 a 16,6 l/min)	2.111-019.0
medzi 1 000 a 1 300 l/h (medzi 16,6 a 21,6 l/min)	2.111-020.0

Montáž vstrekača

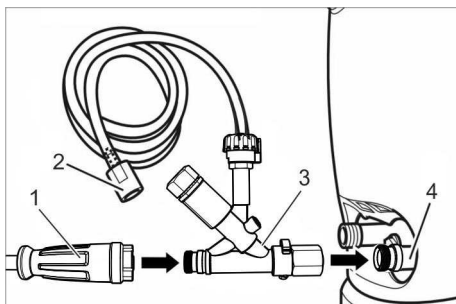
- Vstrekač nasáva čistiaci prostriedok a primiešava ho do prúdu vody.
- Sací účinok vzniká len vtedy, keď je v penovej dýze zabudovaná priložená kruhová tryska.
- ➔ Vypnite vysokotlakový čistič.
- ➔ Vypnite prívod el. prúdu a vody.
- ➔ Ručnú striekaciu pištoľ používajte tak dlho, až v prístroji nie je žiadny tlak.

Zariadenia bez funkcie ohrievania a hadicového bubna



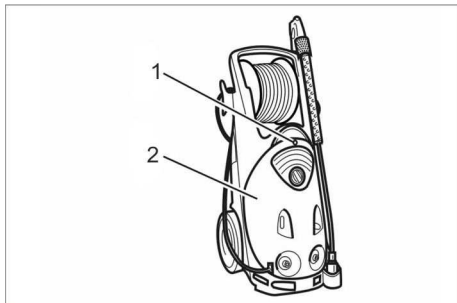
- 1 O-krúžok
- 2 Vstrekač
- 3 Vložka vstrekača

- ➔ Na vložku vstrekača nasuňte O krúžky a potrite ich tenkou vrstvou silikónového tuku.
- ➔ Vložku vstrekača zasuňte do vstrekača a pevne ručne dotiahnite plochým skrutkovačom 12x2 mm.



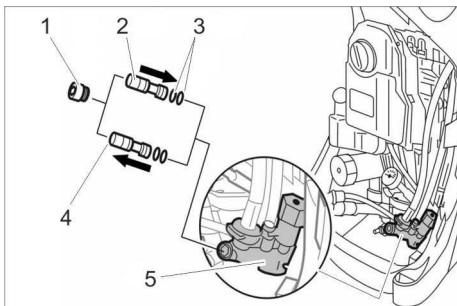
- 1 Vysokotlaková hadica
 - 2 Nasávacia hadica čistiaceho prostriedku s filtrom
 - 3 Vstrekač
 - 4 Vysokotlakový výstup
- ➔ Vysokotlakovú hadicu odskrutkujte z vysokotlakového výstupu.
 - ➔ Naskrutkujte vstrekač na vysokotlakový výstup prístroja a riadne utiahnite prevlečnú maticu (max. 10 Nm).
 - ➔ Vysokotlakovú hadicu priskrutkujte na výstup vstrekača a manuálne utiahnite.
 - ➔ Nasávaciu hadicu čistiaceho prostriedku zaveďte do kanistra alebo do nádržky na čistiaci prostriedok vysokotlakového čističa.

HD 10/25 SX, HD 13/18 SX (s hadicovým bubnom)



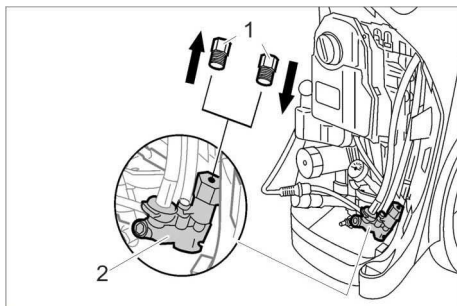
- 1 Skrutka
- 2 Kryt prístroja

- Vyskrutkujte skrutku.
- Odoberte kryt prístroja.



- 1 Tesniaca skrutka
- 2 Vložka vstrekoča, nová
- 3 O-kružok, nový
- 4 Vložka vstrekoča, stará
- 5 Puzdro vstrekoča

- Tesniacu skrutku vyskrutkujte z puzdra vstrekoča (vnútorný šesťhran, veľkosť kľúča 8).
- Pomocou skrutkovača 12x2 vyskrutkujte starú vložku vstrekoča.
- Na novú vložku vstrekoča nasadte O krúžky a potrite ich tenkou vrstvou silikónového tuku.
- Novú vložku vstrekoča zasuňte do vstrekoča a ručne ju utiahnite pomocou plochého skrutkovača 12x2 mm.
- Zaskrutkujte a pevne utiahnite (10 Nm) tesniacu skrutku.



- 1 Uzatváracia skrutka
- 2 Puzdro vstrekoča

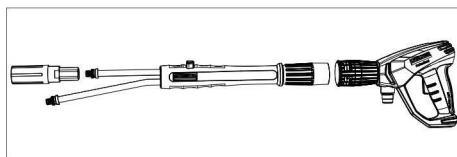
- Vyskrutkujte uzatváraciu skrutku.
- Zaskrutkujte a pevne utiahnite novú uzatváraciu skrutku.
- Namontujte kryt zariadenia.
- Zaskrutkujte skrutku a dotiahnite.

Zariadenia s funkciou ohrievania

Pri zariadeniach s funkciou ohrievania sa používa existujúci dávkovací systém, takže prestavba nie je potrebná. Vložka vstrekoča zo súpravy dýz nie je potrebná.

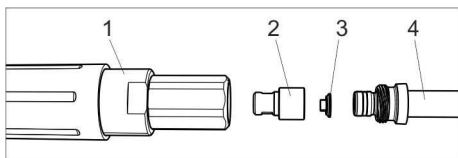
Montáž prepínateľnej trysky (len sada Inno-Foam-Set)

- Z ručnej striekacej pištole odskrutkujte sériovo dodávanú trysku.



- Na ručnú striekaciu pištoľ namontujte prepínateľnú trysku.
- Na dlhú rúrku prepínateľnej trysky namontujte sériovo dodávanú vysokotlakovú dýzu.

Montáž dýzy na penu



- 1 Penová dýza
- 2 Vysokotlaková kruhová dýza
- 3 Tvarovka
- 4 Tryska/prepínateľná tryska

- Tvarovku umiestnite do dýzy s kruhovým prúdom (dbajte na zarovnanie).
- Dýzu s tvarovkou vsaďte do dýzy na penu.
- Inno-Foam-Set: Predbežne namontovanú dýzu na penu naskrutkujte na krátku rúrku prepínateľnej trysky. Easy-Foam-Set: Predbežne namontovanú dýzu na penu naskrutkujte namiesto vysokotlakovej dýzy na trysku.
- Dýzu na penu pevne dotiahnite pomocou vidlicového kľúča 27.

Odporúčané čistiace prostriedky

RM 57 ASF

Penový čistiaci prostriedok, neutrálny
Penový čistiaci prostriedok pre slabé znečistenia s obsahom tukov, olejov a bielkovín.

RM 58 ASF

Penový čistiaci prostriedok, alkalický
Penový čistiaci prostriedok na čistenie obkladačiek, kachličiek a nádrží.

RM 59 ASF

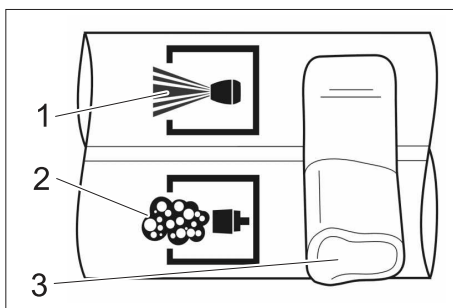
Penový čistiaci prostriedok, kyslý
Penový čistiaci prostriedok na čistenie obkladačiek, povrchov z ušľachtilej ocele a nádrží.

RM 735

Dezinfekčné prostriedky
Neutrálny dezinfekčný prostriedok, baktericídny / fungicídny / viricídny.

Prevádzka

- Vysokotlakový čistič uveďte obvyklým spôsobom do chodu.



- 1 Vysoký tlak
- 2 Pena
- 3 Páka

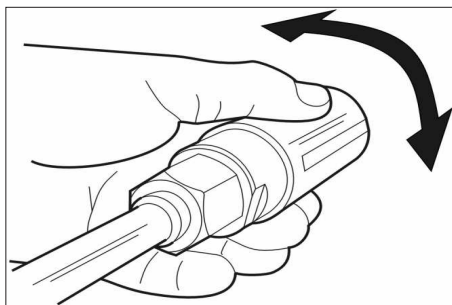
- Súprava Inno-Foam-Set: Zatvorte ručnú striekaciu pištoľ a páku prepínateľnej prúdovej dýzy prestavte do polohy pre penu.

Upozornenie:

Súprava Inno-Foam-Set: Páku na prepínateľnej prúdovej dýze vždy uveďte do koncovnej polohy.

Pri použití servo tlakovej pištole nastavte maximálne množstvo vody.

- Potiahnite páku ručnej striekacej pištole.



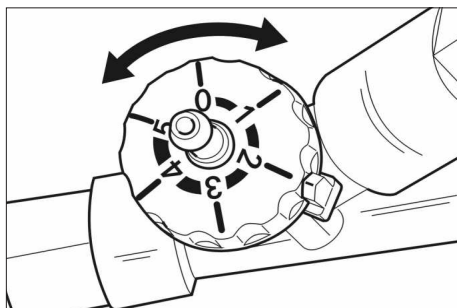
- Plochý prúd peny vyrovnajte pootočením puzdra dýzy.

Nastavenie dávkovania čistiaceho prostriedku

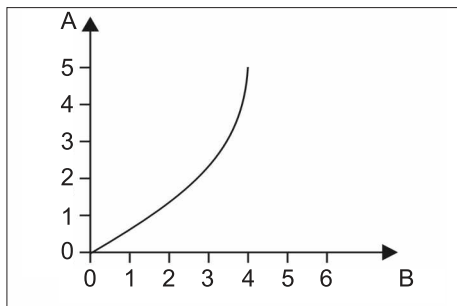
Pri HD 10/25 SX, HD 13/18 SX a pri zariadeniach s funkciou ohrievania

- Na ventile dávkovania čistiaceho prostriedku zariadenia nastavte dávkovanie.

Na vstrekovači (externe)



- Na vstrekovači nastavte dávkovanie čistiaceho prostriedku.



- A Nastavenie
B Dávkovanie čistiaceho prostriedku v %

Po každom použití

- Dávkovanie čistiaceho prostriedku na vstrekovači nastavte na hodnotu "0".
- Dýzu na penu vyplachujte 2 minúty do čista.

POZOR

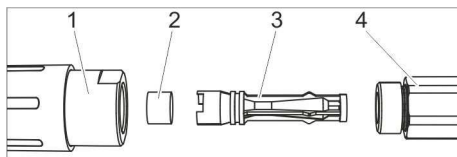
Ak penovú dýzu po použití neprepláchnete, tak môže dôjsť k jej zalepeniu alebo intenzívnejšiemu opotrebeniu.

Porucha

Nevytvára sa žiadna pena napriek tomu, že je nasávaný čistiaci prostriedok.

Príčina: Mriežka z nerezavejúcej ocele v dýze na penu je zalepená alebo zväpnená.

Odstránenie



- 1 Penová dýza
- 2 Mriežka z nerezavejúcej ocele
- 3 Venturiho dýza
- 4 Nosič dýzy

- Penovú dýzu (32) odskrutkujte z nosiča dýzy (27).
- Odoberte Venturiho dýzu.
- Vyberte mriežku z nerezavejúcej ocele.
- Vyčistite mriežku z nerezavejúcej ocele tak, že ju necháte 10 minút vo vriacej vode alebo cez noc v ultrazvukovom kúpeli.

Príslušenstvo a náhradné diely

Používajte len originálne príslušenstvo a originálne náhradné diely, pretože zaručujú bezpečnú a bezporuchovú prevádzku prístroja.

Informácie o príslušenstve a náhradných dieloch nájdete na stránke www.kaercher.com.



Prije prve uporabe svojega uređaja pročitajte ove originalne upute za rad, postupajte prema njima i sačuvajte ih za kasniju uporabu ili za sljedećeg vlasnika.

U slučaju nedostatka dijelova ili transportnih oštećenja odmah se obratite svome prodavaču.

Sigurnosni napuci

Primjena

- Prije uporabe provjerite je li stroj sa svojim radnim komponentama u ispravnom stanju i siguran za rad. Ako stanje nije besprijekorno, ne smije se upotrebljavati.
- Na stroju se ne smiju vršiti nikakve izmjene.

Rukovanje

- Nikada ne posežite za visokotlačnim mlazom.
- Nikada ne usmjeravajte visokotlačni mlaz na ljude ili životinje.

Zaštita okoliša



Materijali ambalaže se mogu reciklirati. Molimo Vas da ambalažu ne odlažete u kućne otpatke, već ih predajte kao sekundarne sirovine.



Stari uređaji sadrže vrijedne materijale koji se mogu reciklirati te bi ih stoga trebalo predati kao sekundarne sirovine. Baterije, ulje i slični materijali ne smiju dospjeti u okoliš. Stoga Vas molimo da stare uređaje zbrinete preko odgovarajućih sabirnih sustava.

Napomene o sastojcima (REACH)

Aktualne informacije o sastojcima možete pronaći na stranici:

www.kaercher.de/REACH

Namjensko korištenje

- Foam-set je namijenjen čišćenju i dezinfekciji podnih i zidnih površina te strojeva u spoju s visokotlačnim čistačem.
- Dovoljno je dodati 5% sredstva za pranje.

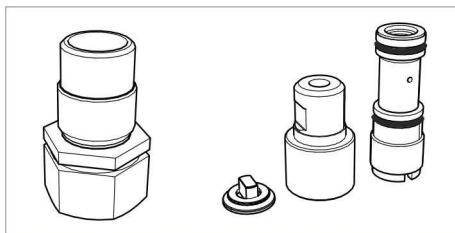
- Tlak vode ne smije premašiti 25 MPa (250 bara).
- Pri radu s pjenom temperatura vode ne smije premašiti 50°C.
- Protok vode mora iznositi najmanje 500 lit./h (8,3 lit./min).
- Visokotlačno crijevo ne smije biti duže od 20 m.
- Primjena kloroalkalnih sredstava za pranje dovodi do povećanog habanja uređaja.

Montaža

Neophodni dodatni dijelovi

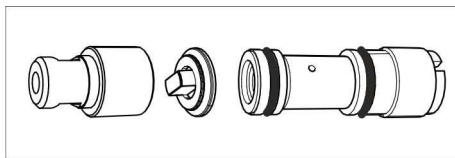
Za prilagođavanje Foam-Seta na visokotlačni čistač dodatno je potreban komplet sapnica.

Za HD 10/25 SX i HD 13/18 SX



Kataloški broj 2.111-022.0

Za druge visokotlačne čistače bez bubnja za namatanje crijeva

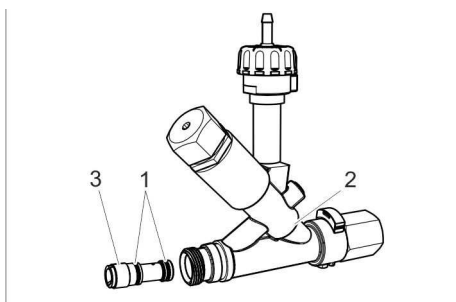


Količina protoka	Kataloški broj
preko 500 do 600 l/h (preko 8,3 do 10 l/min)	2.111-009.0
preko 600 do 700 l/h (preko 10 do 11,8 l/min)	2.111-018.0
preko 700 do 1000 l/h (preko 11,8 do 16,6 l/min)	2.111-019.0
preko 1000 do 1300 l/h (preko 16,6 do 21,6 l/min)	2.111-020.0

Montiranje ubrizgavača

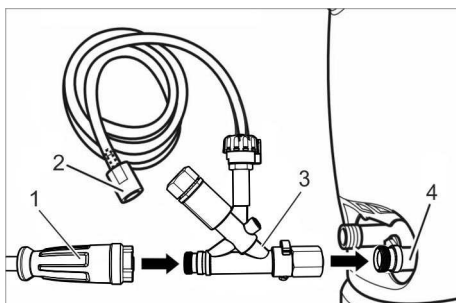
- Ubrizgavač usisava sredstvo za pranje i miješa ga s mlazom vode.
- Do usisavanja dolazi samo kada je priložena sapnica za kružni mlaz ugrađena u sapnicu za pjenu.
- ➔ Isključite visokotlačni čistač.
- ➔ Prekinite dovod struje i vode.
- ➔ Pritiskajte ručnu prskalicu sve dok se stroj u potpunosti ne rastlači.

Uređaji bez funkcije zagrijavanja vode bez bubnja za namatanje crijeva



- 1 O-prsten
- 2 Ubrizgavač
- 3 Umetak ubrizgavača

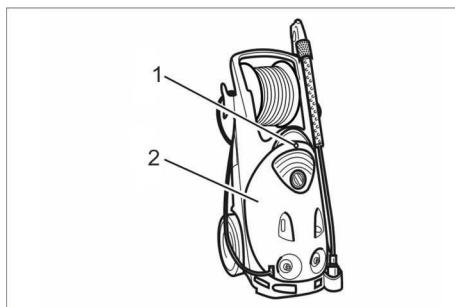
- ➔ Stavite O-prstene na umetak ubrizgavača te ih premažite tankim slojem silikonske masti.
- ➔ Ugurajte umetak u ubrizgavač te ga čvrsto pritegnite plosnatim izvijačem 12x2 mm.



- 1 Visokotlačno crijevo
- 2 Usisno crijevo za sredstvo za pranje s filtrom
- 3 Ubrizgavač
- 4 Izlaz visokog tlaka

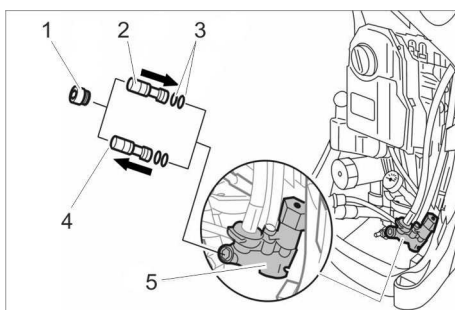
- ➔ Odvijte visokotlačno crijevo s izlaza visokog tlaka.
- ➔ Zavijte injektor na izlaz visokog tlaka uređaja pa pritegnite slijepu maticu (maks. 10 Nm).
- ➔ Zavijte visokotlačno crijevo na izlaz injektora pa pritegnite rukom.
- ➔ Usisno crijevo za sredstvo za pranje uvedite u kanistar ili spremnik sredstva za pranje visokotlačnog čistača.

HD 10/25 SX, HD 13/18 SX (s bubnjem za namatanje crijeva)



- 1 Vijak
- 2 Poklopac uređaja

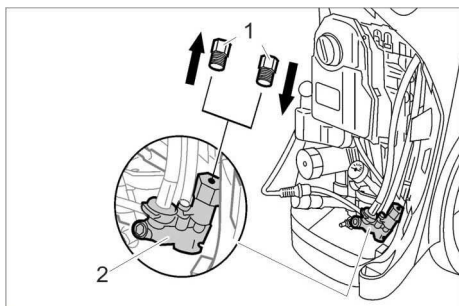
- ➔ Odvijte vijak.
- ➔ Skinite poklopac uređaja.



- 1 Brtveni vijak
- 2 Umetak ubrizgavača, novi
- 3 O-prsten, novi
- 4 Umetak ubrizgavača, stari
- 5 Kućište ubrizgavača

- ➔ Odvrnite brtveni vijak iz kućišta ubrizgivača (imbus ključem širine 8).

- ➔ Stari umetak ubrizgivača odvrnite odvijačem 12x2.
- ➔ Stavite O-prstene na novi umetak ubrizgivača te ih premažite tankim slojem silikonske masti.
- ➔ Novi umetak ubrizgivača ugurajte u ubrizgivač te ga čvrsto pritegnite plošnatim odvijačem 12x2.
- ➔ Zavrnite i pritegnite brtveni vijak (10 Nm).



- 1 Zaporni vijak
- 2 Kućište ubrizgivača

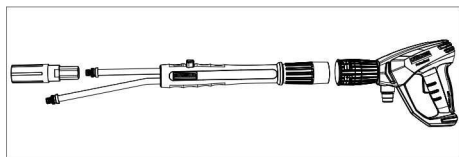
- ➔ Odvijte zaporni vijak.
- ➔ Zavrnite i čvrsto pritegnite novi zaporni vijak.
- ➔ Postavite poklopac uređaja.
- ➔ Umetnite i zategnite vijak.

Uređaji s funkcijom zagrijavanja vode

Kod uređaja s funkcijom zagrijavanja vode upotrebljava se postojeći sustav za doziranje, preinaka nije potrebna. Umetak ubrizgivača iz kompleta sapnica nije potreban.

Montaža prespojive cijevi za prskanje (samo Inno-Foam-set)

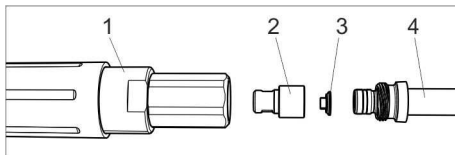
- ➔ Serijsku cijev za prskanje odvijte od ručne prskalice.



- ➔ Montirajte prespojivu cijev za prskanje na ručnu prskalicu.

- ➔ Serijsku visokotlačnu mlaznicu montirajte na dugački dio prespojive cijevi za prskanje.

Montaža sapnice za pjenu



- 1 Sapnica za pjenu
- 2 Sapnica za kružni mlaz
- 3 Profil
- 4 Cijev za prskanje/prespojiva cijev za prskanje

- ➔ Položite profil u sapnicu za kružni mlaz (obratite pozornost na usmjerenost).
- ➔ Umetnite sapnicu za kružni mlaz zajedno s profilom u sapnicu za pjenu.
- ➔ Inno-Foam-set: Prethodno montiranu sapnicu za pjenu zavijte na kratak dio prespojive cijevi za prskanje. Easy-Foam-set: Prethodno montiranu sapnicu za pjenu zavijte na cijev za prskanje umjesto visokotlačne mlaznice.
- ➔ Viličastim ključem SW 27 zategnite sapnicu za pjenu.

Preporučena sredstva za pranje

RM 57 ASF

Neutralno pjenušavo sredstvo za pranje. Pjenušavo sredstvo za čišćenje blagih onečišćenja kao i prljavštine koja sadrži masti, ulja i bjelancevine.

RM 58 ASF

Alkalno pjenušavo sredstvo za pranje. Pjenušavo sredstvo za pranje keramičkih i kamenih pločica i kontejnera.

RM 59 ASF

Kiselopjenušavo sredstvo za pranje. Pjenušavo sredstvo za pranje keramičkih pločica, površina od plemenitog čelika i kontejnera.

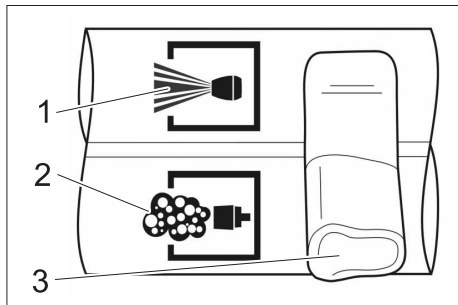
RM 735

Dezinfekcijsko sredstvo

Neutralno dezinfekcijsko sredstvo, bakteri-
cidno / fungicidno / virucidno.

U radu

→ Pokrenite visokotlačni čistač na uobičajeni način.



- 1 Visoki tlak
- 2 Pjena
- 3 Poluga

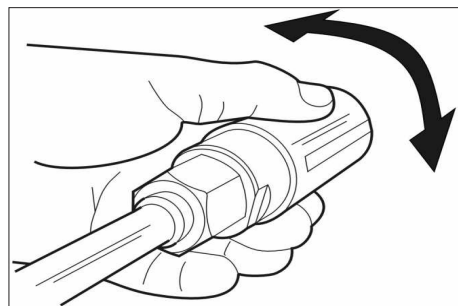
→ Inno-Foam-set: Zatvorite ručnu prskalicu i polugu prespojive cijevi za prskanje postavite u položaj "Pjena".

Napomena:

Inno-Foam-set: Polugu na prespojivoj cijevi za prskanje uvijek postavite u krajnji položaj.

Koristite li prskalicu servopress, namjestite količinu vode na najveću moguću.

→ Povucite polugu ručne prskalice.



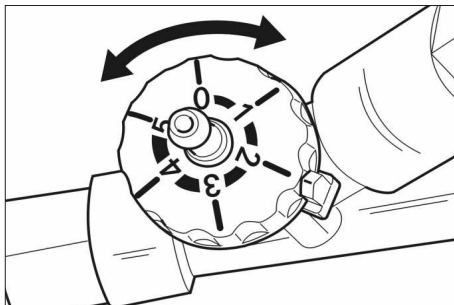
→ Usmjerite plosnati mlaz pjene zakretanjem kućišta sapnice.

Podešavanje doziranja sredstva za pranje

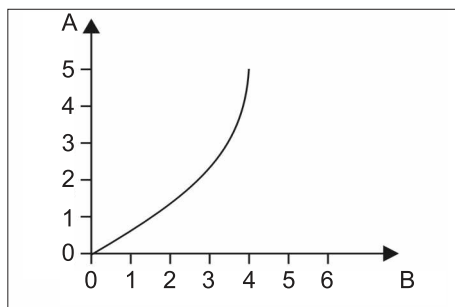
Kod HD 10/25 SX, HD 13/18 SX i kod uređaja s funkcijom zagrijavanja vode

→ Doziranje namjestite ventilom za doziranje sredstva za pranje uređaja.

Na ubrizgivaču (vanjski)



→ Namjestite doziranje sredstva za pranje na ubrizgavaču.



A Postavke

B Doziranje sredstva za pranje u %

Nakon svake primjene

→ Vratite doziranje sredstva za pranje na ubrizgavaču na "0".

→ Isprite sapnicu za pjenu u trajanju od 2 minute.

PAŽNJA

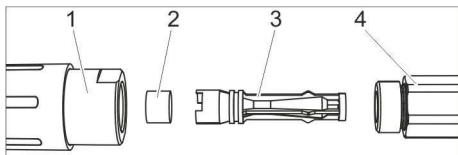
Ne ispere li se sapnica za pjenu nakon upotrebe, to može dovesti do sljepljivanja ili povećanog trošenja.

Smetnja

Pjena se ne stvara, iako se sredstvo za pranje usisava.

Uzrok: Mrežica od plemenitog čelika u sapnici za pjenu je slijepljena ili je ovapnila.

Otklanjanje



- 1 Sapnica za pjenu
- 2 Mrežica od plemenitog čelika
- 3 Venturijeva sapnica
- 4 Nosač sapnice

- Odvijte sapnicu za pjenu (SW 32) s nosača (SW 27).
- Izvadite Venturijevu sapnicu.
- Izvucite mrežicu od plemenitog čelika van.
- Mrežicu od plemenitog čelika čistite 10 minuta u ključajućoj vodi ili je preko noći držite u ultrazvučnoj kupki.

Pribor i pričuvni dijelovi

Upotrebjavajte samo originalni pribor i originalne rezervne dijelove, oni jamče za siguran rad uređaja bez smetnji.

Informacije o priboru i rezervnim dijelovima možete pronaći na www.kaercher.com.



Pre prve upotrebe vašeg uređaja pročitajte ovo originalno uputstvo za rad, postupajte u skladu sa njim i sačuvajte ga za kasniju upotrebu ili za sledećeg vlasnika.

Ako otkrijete nedostatak delova ili transportna oštećenja, molimo Vas da o tome obavestite svog prodavca.

Sigurnosne napomene

Primena

- Pre uporabe proverite da li je uređaj sa svojim radnim komponentama u ispravnom stanju i siguran za rad. Ako stanje nije besprekorno, ne sme se upotrebljavati.
- Na uređaju se ne smeju vršiti nikakve izmene.

Rukovanje

- Nikada nemojte zahvatati u mlaz pod visokim pritiskom.
- Nikada ne usmeravajte mlaz visokog pritiska na ljude ili životinje.

Zaštita čovekove okoline



Ambalaža se može ponovo preraditi. Molimo Vas da ambalažu ne bacate u kućne otpatke nego da je dostavite na odgovarajuća mesta za ponovnu preradu.



Stari uređaji sadrže vredne materijale sa sposobnošću recikliranja i treba ih dostaviti za ponovnu preradu. Baterije, ulje i slične materije ne smeju dospeti u čovekovu okolinu. Stoga stare uređaje odstranjujte preko primerenih sabirnih sistema.

Napomene o sastojcima (REACH)

Aktuelne informacije o sastojcima možete pronaći na stranici:

www.kaercher.de/REACH

Namensko korišćenje

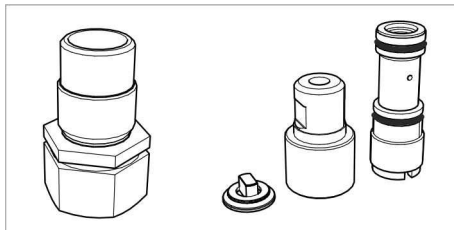
- Foam-set je prikladan za čišćenje i dezinfekciju podnih i zidnih površina kao i mašina u sklopu sa visokopritisnim uređajima za čišćenje.
- Dovoljno je dodati 5% deterdženta.
- Pritisak vode ne sme da bude veći od 25 MPa (250 bara).
- Pri radu sa penom temperatura vode ne sme prekoračiti 50°C.
- Protok vode mora da iznosi najmanje 500 lit./h (8,3 lit./min).
- Crevo visokog pritiska ne sme da bude duže od 20 m.
- Upotreba hlороalkalnih deterdženata dovodi do povećanog habanja uređaja.

Montaža

Neophodni dodatni delovi

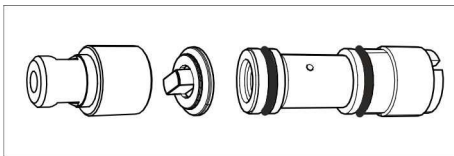
Za prilagođavanje Foam kompleta na visokopritisni čistač je dodatno neophodan paket mlaznica.

Za HD 10/25 SX i HD 13/18 SX



Kataloški broj 2.111-022.0

Za ostale visokopritisne čistače bez doboša za namotavanje creva

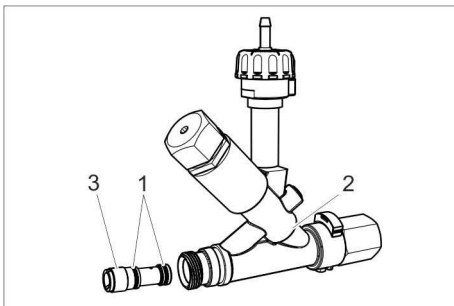


Količina protoka	Kataloški broj
preko 500 do 600 l/h (preko 8,3 do 10 l/h)	2.111-009.0
preko 600 do 700 l/h (preko 10 do 11,8 l/h)	2.111-018.0
preko 700 do 1000 l/h (preko 11,8 do 16,6 l/h)	2.111-019.0
preko 1000 do 1300 l/h (preko 16,6 do 21,6 l/h)	2.111-020.0

Montiranje injektora

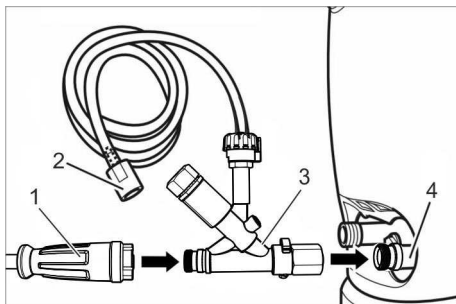
- Injektor usisava deterdžent i meša ga sa mlazom vode.
- Do usisavanja dolazi samo kada je priloženi nastavak za kružni mlaz ugrađen u mlaznicu za penu.
- ➔ Isključite visokopritisni uređaj za čišćenje.
- ➔ Prekinite dovod struje i vode.
- ➔ Pritiskajte ručnu prskalicu sve dok se uređaja u potpunosti ne ispusti pritisak.

Uređaji bez doboša za namotavanje creva: koji se ne zagrevaju



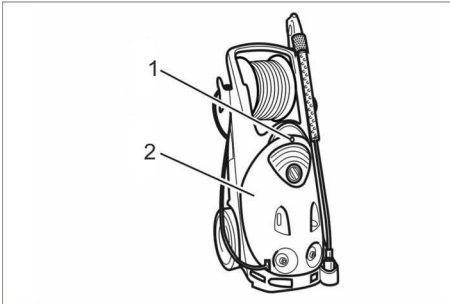
- 1 O-prsten
- 2 Injektor
- 3 Umetak injektora

- ➔ Stavite O-prstene na umetak injektora pa ih premažite tankim slojem silikonske masti.
- ➔ Ugurajte umetak u injektor pa ga čvrsto zategnite pljosnatim odvijačem 12x2 mm.



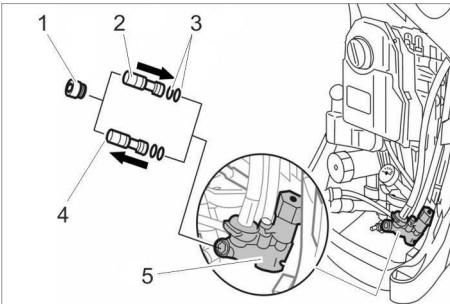
- 1 Crevo visokog pritiska
 - 2 Crevo za usisavanje deterdženta sa filterom
 - 3 Injektor
 - 4 Izlaz visokog pritiska
- ➔ Odvijte visokopritisno crevo sa izlaza visokog pritiska.
 - ➔ Zavijte injektor na izlaz visokog pritiska uređaja i pritegnite slepu navrtku (maks. 10 Nm).
 - ➔ Zavijte visokopritisno crevo na izlaz injektora i pritegnite rukom.
 - ➔ Crevo za usisavanje deterdženta postaviti u kanistar sa deterdžentom ili rezervoar za deterdžent na visokopritisnom čistaču.

HD 10/25 SX, HD 13/18 SX (sa dobošom za namotavanje creva)



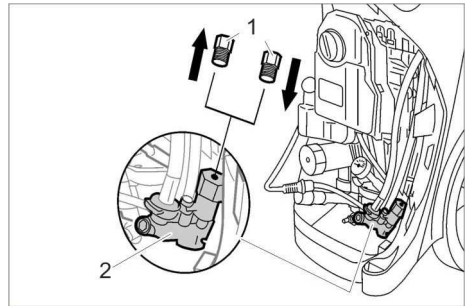
- 1 Zavrtnaj
- 2 Poklopac uređaja

- ➔ Odvijte zavrtnaj.
- ➔ Skinite poklopac uređaja.



- 1 Zaptivni zavrtnaj
- 2 Umetak injektora, novi
- 3 O-prsten, novi
- 4 Umetak injektora, stari
- 5 Kućište injektora

- ➔ Odviti zaptivni zavrtnaj iz kućišta injektora (imbus ključ SW 8).
- ➔ Stari umetak injektora odviti pomoću odvijača 12x2.
- ➔ O-prstenove gurnuti na novi umetak injektora i premazati ih tankim slojem silikonske masti.
- ➔ Novi umetak injektora gurnuti u injektor i pritegnuti ga rukom pljosnatim odvijačem 12x2 mm.
- ➔ Umetnuti i čvrsto pritegnuti zaptivni zavrtnaj (10 Nm).



- 1 Blokirni zavrtnaj
- 2 Kućište injektora

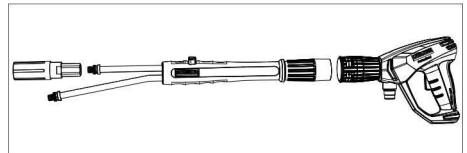
- ➔ Odvijte blokirni zavrtnaj.
- ➔ Postaviti novi blokirni zavrtnaj i čvrsto pritegnuti.
- ➔ Postaviti poklopac uređaja.
- ➔ Umetnite i zategnite zavrtnaj.

Uređaji sa zagrevanjem

Kod uređaja sa zagrevanjem se koristi postojeći sistem za doziranje, nije potrebna modifikacija. Umetak injektora iz kompleta mlaznice nije potreban.

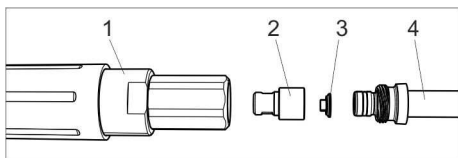
Montaža prespojive cevi za prskanje (samo Inno-Foam-set)

- ➔ Serijsku cev za prskanje odvijte od ručne prskalice.



- ➔ Montirajte prespojivu cev za prskanje na ručnu prskalicu.
- ➔ Serijsku mlaznicu visokog pritiska montirajte na dugački deo prespojive cevi za prskanje.

Montaža mlaznice za penu



- 1 Mlaznica za penu
- 2 Nastavak za kružni mlaz
- 3 Profilni deo
- 4 Cev za prskanje/prespajiva cev za prskanje

- ➔ Profilni deo staviti u nastavak za kružni mlaz (obratiti pažnju na usmerenost).
- ➔ Umetnite nastavak za kružni mlaz zajedno sa profilnim delom u mlaznicu za penu.
- ➔ Inno-Foam-set: Prethodno montiranu mlaznicu za penu zavijte na kratak deo prespojive cevi za prskanje.
Easy-Foam-set: Prethodno montiranu mlaznicu za penu zavijte na cev za prskanje umesto mlaznice visokog pritiska.
- ➔ Račvastim ključem SW 27 zategite mlaznicu za penu.

Preporučeni deterdženti

RM 57 ASF

Neutralni penušavi deterdžent
Penušavo sredstvo za čišćenje blagih zaprljanja kao i prljavštine koja sadrži masti, ulja i belančevine.

RM 58 ASF

Alkalni penušavi deterdžent
Penušavo sredstvo za čišćenje keramičkih i kamenih pločica i kontejnera.

RM 59 ASF

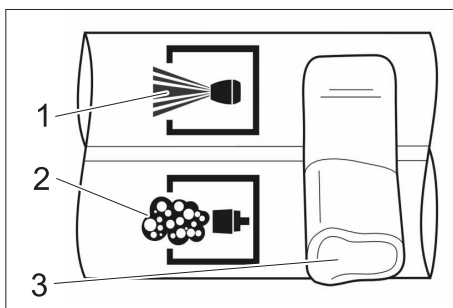
Kiselu penušavi deterdžent
Penušavo sredstvo za čišćenje keramičkih pločica, površina od plemenitog čelika i kontejnera.

RM 735

Dezinfekciono sredstvo
Neutralno dezinfekciono sredstvo, baktericidno / fungicidno / virucidno.

Rad

- ➔ Pokrenite visokopritisni uređaj za čišćenje na uobičajeni način.



- 1 Visok pritisak
- 2 Pena
- 3 Poluga

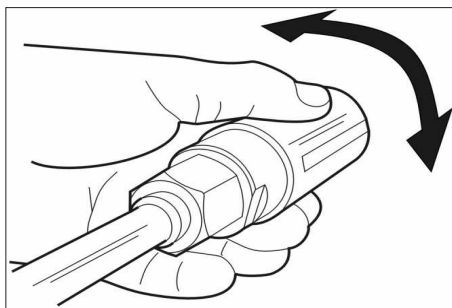
- ➔ Inno-Foam komplet: Zatvoriti ručnu prskalicu i polugu na prespojivoj cevi za prskanje postaviti u položaj za penu.

Napomena:

Inno-Foam komplet: Polugu na prespojivoj cevi za prskanje uvek postaviti u krajnji položaj.

Ukoliko koristite prskalicu Servopress, količinu vode podesite na najveću moguću.

- ➔ Povucite polugu ručne prskalice.



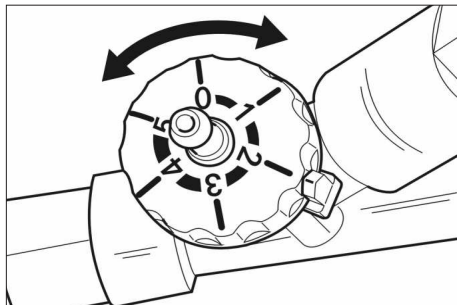
- ➔ Pljosnati mlaz pene se usmerava okretanjem kućišta mlaznice.

Podešavanje doziranja deterdženta

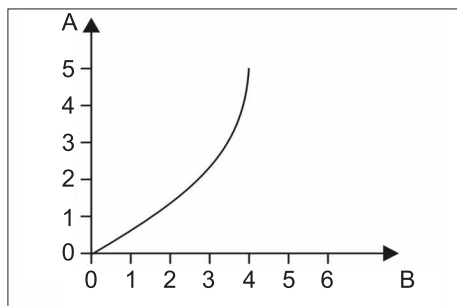
Kod HD 10/25 SX, HD 13/18 SX i kod uređaja sa zagrevanjem

→ Doziranje podesiti na dozirnom ventilu za deterdžent na uređaju.

Na injektoru (spolja)



→ Podesite doziranje deterdženta na injektoru.



A Postavka

B Doziranje deterdženta u %

Nakon svake primene

- Vratite doziranje deterdženta na injektoru na "0".
- Ispirajte mlaznicu za penu u trajanju od 2 min.

PAŽNJA

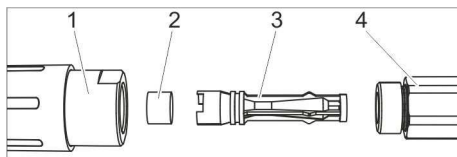
Ukoliko se mlaznica za penu ne ispere nakon upotrebe, to može dovesti do slepljivanja ili pojačanog habanja.

Smetnja

Pena se ne stvara, iako se deterdžent usisava.

Uzrok: Mrežica od plemenitog čelika u mlaznici za penu je slepljena ili se na njoj nataložio kamenac.

Otklanjanje



- 1 Mlaznica za penu
- 2 Mrežica od plemenitog čelika
- 3 Venturijeva mlaznica
- 4 Nosač mlaznice

- Odvijte mlaznicu za penu (SW 32) sa nosača (SW 27).
- Izvadite Venturijevu mlaznicu.
- Izvucite mrežicu od plemenitog čelika.
- Mrežicu od plemenitog čelika čistite 10 minuta u vrućoj vodi ili je preko noći držite u ultrazvučnoj kupki.

Pribor i rezervni delovi

Koristite samo originalni pribor i originalne rezervne delove, oni pružaju garanciju za bezbedan i nesmetan rad uređaja. Informacije o priboru i rezervnim delovima možete pronaći na www.kaercher.com.



Преди първото използване на Вашия уред прочетете това оригинално упътване за работа, действайте според него и го запазете за по-късно използване или за следващия притежател. Ако липсват части или ако има щети, нанесени при транспортирането, се свържете с търговеца, продал Ви уреда.

Указания за безопасност

Употреба

- Уредът с приспособленията за работа преди използване да се провери за безупречно състояние и експлоатационна сигурност. Ако уредът не е в отлично състояние, използването му е забранено.
- По уреда не трябва да се предприемат промени.

Обслужване

- Никога не бъркайте в струята под високо налягане.
- Струята под високо налягане да не се насочва към хора или животни.

Опазване на околната среда



Опаковъчните материали могат да се рециклират. Моля не хвърляйте опаковките при домашните отпадъци, а ги предайте на вторични суровини с цел повторна употреба.



Старите уреди съдържат ценни материали, подлежащи на рециклиране, които могат да бъдат употребени повторно. Батерии, масла и подобни на тях не бива да попадат в околната среда. Поради това моля отстранявайте старите уреди, използвайки подходящи за целта системи за събиране.

Указания за съставките (REACH)

Актуална информация за съставките ще намерите на:

www.kaercher.de/REACH

Употреба по предназначение

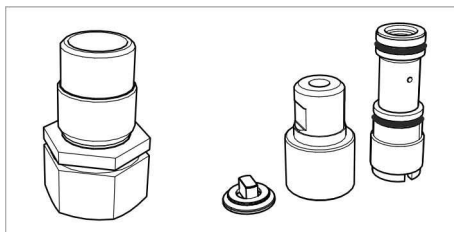
- Комплектът за пяна е за почистване и дезинфекциране на подови, стенни повърхности и машини във връзка с уред за почистване с високо налягане.
- Достатъчно е дозиране на почистващо средство от 5%.
- Налягането на водата не бива да надвишава 25 МРа (250 bar).
- Температурата на водата не бива да надвишава 50 °С.
- Протичането на водата трябва да възлиза на минимум 500 л/ч (8,3 л/мин).
- Маркучът за работа под налягане не трябва да бъде по-дълъг от 20 м.
- Използването на хлор-алкални почистващи средства води до повишено износване на уреда.

Монтаж

Необходими допълнителни части

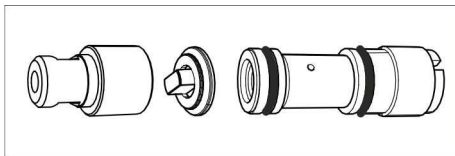
За адаптиране на комплекта Фоам към уреда за почистване под високо налягане е необходим допълнително пакет дюзи.

За HD 10/25 SX и HD 13/18 SX



Каталожен номер 2.111-022.0

За други уреди за почистване под високо налягане без барабан за маркуча

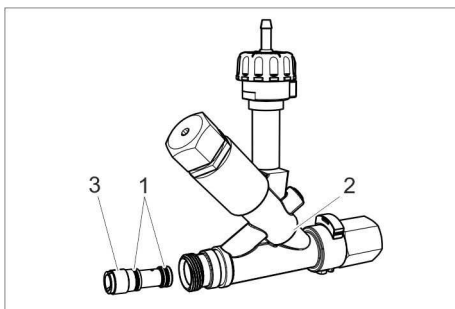


Дебит	Номер за поръчки
над 500 до 600 l/h (над 8,3 до 10 l/min)	2.111-009.0
над 600 до 700 l/h (над 10 до 11,8 l/min)	2.111-018.0
над 700 до 1000 l/h (над 11,8 до 16,6 l/min)	2.111-019.0
над 1000 до 1300 l/h (над 16,6 до 21,6 l/min)	2.111-020.0

Монтиране на инжектор

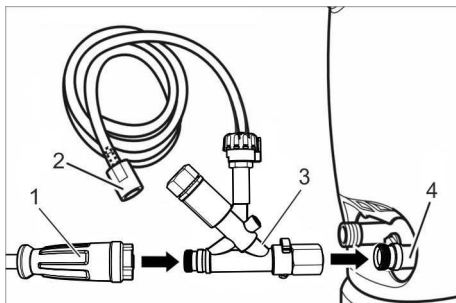
- Инжекторът засмуква почистващо средство и го смесва с водната струя.
- Смукателният ефект се получава само, когато приложената дюза за кръгла струя е монтирана в дюзата за пяна.
- ➔ Изключете почистващата машина.
- ➔ Прекъсване на подаването на ток и вода.
- ➔ Задействайте пистолета за пръскане на ръка, докато уреда остане без налягане.

Ненагreti уреди без барабан за маркуча



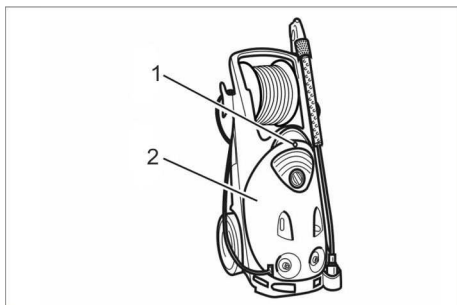
- 1 Кръгло уплътнение
- 2 Инжектор
- 3 Вложка на инжектор

- ➔ Избутайте кръглите уплътнения от вложката на инжектора и намажете тънко със силиконова смазка.
- ➔ Пъхнете вложката на инжектора в инжектора и затегнете на ръка с отвертка за плоски винтове 12x2 мм.



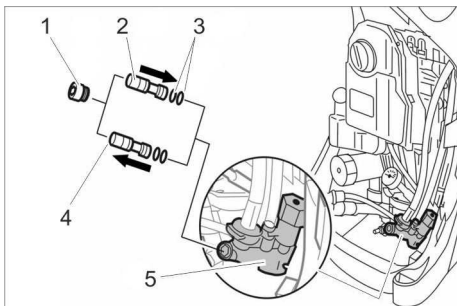
- 1 Маркуч за работа под налягане
 - 2 Маркуч за всмукване на почистващ препарат с филтър
 - 3 Инжектор
 - 4 Изход високо налягане
- ➔ Развинтете маркуча за работа под налягане от изход високо налягане.
 - ➔ Завинтете инжектор на изход високо налягане на уреда и затегнете холендровата гайка (макс. 10 Nm).
 - ➔ Завинтете маркуча за високо налягане на изхода на инжектора и затегнете на ръка.
 - ➔ Маркучът за всмукване на почистващ препарат да отвежда в туба за почистващ препарат или в резервоара за почистващ препарат на уреда за почистване под високо налягане.

HD 10/25 SX, HD 13/18 SX (с барабан за маркуча)



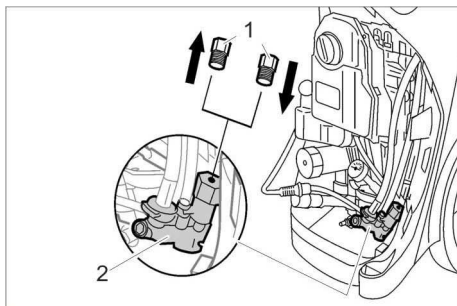
- 1 Винт
- 2 Капак на уреда

- Развийте болта.
- Свалете капака на уреда.



- 1 Уплътнителен винт
- 2 Вложка на инжектора, нова
- 3 Кръгло уплътнение, ново
- 4 Вложка на инжектора, стара
- 5 Корпус на инжектора

- Развийте уплътнителния винт от корпуса на инжектора (вътрешен шестостепен SW 8).
- Развийте старата вложка на инжектора с отвертка 12x2.
- Избутайте кръглите уплътнения на новата вложка на инжектора и намажете тънко със силиконова смазка.
- Пъхнете новата вложка на инжектора в инжектора и затегнете на ръка с отвертка за плоски винтове 12x2.
- Завинтете и затегнете уплътнителния винт (10 Nm).



- 1 Затварящ винт
- 2 Корпус на инжектора

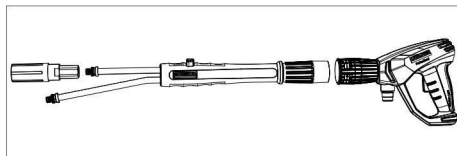
- Развийте затварящия болт.
- Завинтете и затегнете здраво новия затварящ болт.
- Поставете капака на уреда.
- Болтът трябва да се завие и затегне.

Нагreti уреди

При нагreti уреди се използва наличната дозираща система, не е необходимо преустройство. Не е необходима вложката на инжектора от комплекта дюзи.

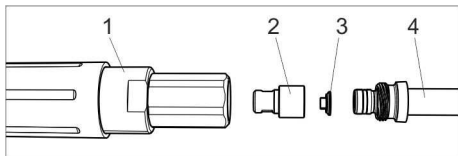
Монтирайте тръба за разпръскване с възможност за превключване (само комплект Inno-Foam)

- Развийте серийната тръба за разпръскване от пистолета за ръчно пръскане.



- Монтирайте тръбата за разпръскване с възможност за превключване на пистолета за ръчно пръскане.
- Серийната дюза високо налягане монтирайте на дългата тръба на тръбата за разпръскване с възможност за превключване.

Монтиране на дюзата за пяна



- 1 Дюза за пяна
- 2 Дюза за кръгла струя
- 3 Фасонна част
- 4 Тръба за разпръскване/Тръба за разпръскване с възможност за превключване

→ Поставете фасонната част в дюзата за кръгла струя (внимавайте за центрирането).

→ Дюзата с фасонната част поставете в дюзата за пяна.

→ Комплект Inno-Foam: Предварително монтираната дюза за пяна завинтете на късата тръба на тръбата за разпръскване с възможност за превключване.

Комплект Easy-Foam: Предварително монтираната дюза за пяна завинтете на тръбата за разпръскване на мястото на дюзата под високо налягане.

→ Дюзата за пяна затигнете с гаечен ключ SW 27.

Препоръчителни почистващи средства

RM 57 ASF

Почистваща пяна, неутрална
Пенливо почистващо средство за леки, съдържащи мазнини, масла и белтъчини замърсявания.

RM 58 ASF

Почистваща пяна, алкална
Пенливо почистващо средство за почистване на плочки, кахлени плочки и контейнери.

RM 59 ASF

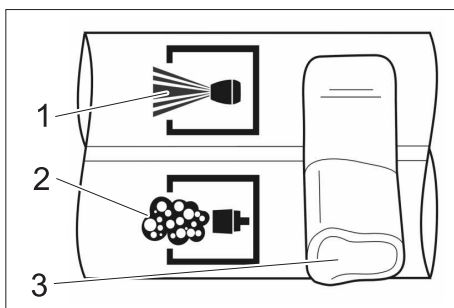
Почистваща пяна, кисела
Пенливо почистващо средство за почистване на плочки, повърхности от благородна стомана и контейнери.

RM 735

Дезинфекционно средство
Неутрално дезинфекционно средство против образуване на бактерии / плесени / вируси.

Експлоатация

→ Уредът за почистване с високо налягане да се пусне в експлоатация както обикновено.



- 1 Високо налягане
- 2 Пяна
- 3 Лост

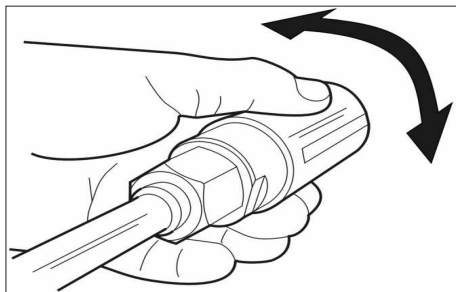
→ Комплект Inno-Foam: Затворете пистолета за ръчно пръскане и поставете лоста на тръбата за разпръскване с възможност за превключване на пяна.

Указание:

Комплект Inno-Foam: Винаги поставяйте лоста на тръбата за разпръскване с възможност за превключване в крайно положение.

При използване на пистолет със сервопритискане настройте максимално количество на водата.

→ Издърпайте лоста на пистолета за ръчно пръскане.



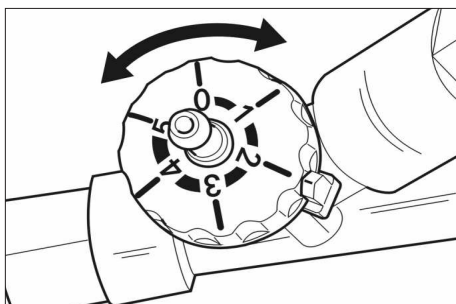
- Насочвайте плоската струя с пена посредством завъртане на корпуса на дюзата.

Настройка на дозирането на почистващото средство

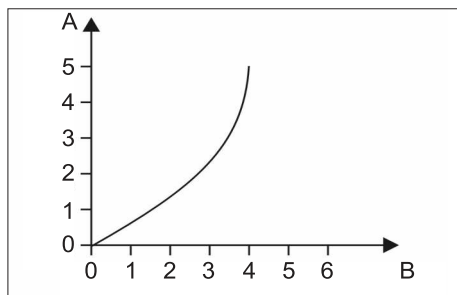
При HD 10/25 SX, HD 13/18 SX и при нагрети уреди

- Настройте дозировката на дозира- щия вентил за почистващ препарат на уреда.

На инжектора (външно)



- Настройте дозирането на почиства- що средство на инжектора.



- А Настройка
В Дозиране на почистващото средство в %

След всяка употреба

- Настройте дозиране почистващо средство на инжектора на „0“.
- Дюзата за пена плакнете в продъл- жение на 2 минути.

ВНИМАНИЕ

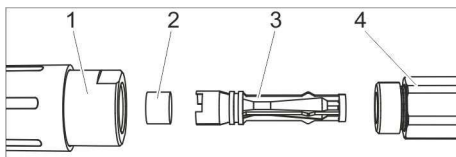
Ако дюзата за пена не се изплакне след употреба, може да се стигне до залеп- вания или повишено износване.

Неизправност

Не се произвежда пена, въпреки че се засмуква почистващо средство.

Причина: Решетката от благородна сто- мана в дюзата за пене е залепнала или има котлен камък.

Отстраняване



- 1 Дюза за пена
- 2 Решетка от благородна стомана
- 3 Дюза на Вентури
- 4 Носач на дюзата

- Дюза за пена (SW 32) да се развие от носача на дюзата (SW 27).
- Да се свали дюзата на Вентури.
- Да се извади решетката от благород- на стомана.
- Решетката от благородна стомана да се почисти във вряща вода или да се остави през нощта в ултразвукова баня.

Принадлежности и резервни части

Използвайте само оригинални аксесо- ари и оригинални резервни части, по този начин осигурявате безопасната и безпроблемна експлоатация на уреда. Можете да намерите информация за ак- сесоари и резервни части на www.kaercher.com.



Enne seadme esmakordset kasutuselevõttu lugege läbi originaalkasutusjuhend, toimige sellele vastavalt ja hoidke see hilisema kasutamise või uue omaniku tarbeks alles. Puuduvate osade või transpordikahjustuste korral palume teavitada müüjat.

Ohutusalsed märkused

Kasutamine

- Enne kasutamist tuleb kontrollida seadme ja selle tööks vajalikke seadiste seisundit ja töökindlust. Juhul kui seisund ei ole laitmatu, ei tohi seadet või tarvikut kasutada.
- Seadme juures ei tohi teha mingeid muudatusi.

Käsitsemine

- Ärge kunagi sirutage kätt kõrgsurvejoa sisse.
- Ärge kunagi suunake kõrgsurvejuga inimestele ega loomadele.

Keskonnakaitse



Pakendmaterjalid on taaskasutatavad. Palun ärge visake pakendeid majapidamisprahi hulka, vaid suunake need taaskasutusse.



Vanad seadmed sisaldavad taaskasutatavaid materjale, mis tuleks suunata taaskasutusse. Patareid, õli ja muud sarnased ained ei tohi jõuda keskkonda. Seetõttu palume vanad seadmed likvideerida vastavate kogumissüsteemide kaudu.

Märkusi koostisainete kohta (REACH)

Aktuaalse info koostisainete kohta leiate aadressilt:

www.kaercher.de/REACH

Sihipärane kasutamine

- Vahukomplekt sobib pörandapindade, seinapindade ja masinate puhastamiseks ning desinfitseerimiseks ühenduses kõrgsurvepesuriga.

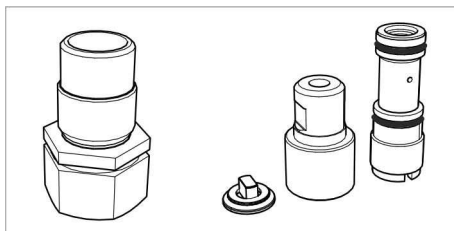
- Piisab puhastusvahendi 5% doseerimisest.
- Veedurve ei tohi ületada 25 MPa (250 baari).
- Veetemperatuur ei tohi vahurežiimil töötades ületada 50 °C.
- Vee läbivool peab olema vähemalt 500 l/h (8,3 l/min).
- Kõrgsurvevoolik ei tohi olla pikem kui 20 m.
- Kloor-leeliseliste puhastusvahendite kasutamine põhjustab masina kiiremat kulumist.

Montaaž

Vajalikud lisaosad

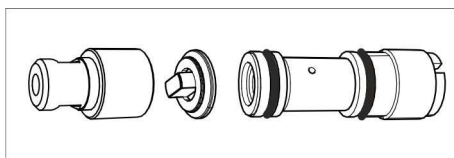
Foam-Set'ide kohandamiseks kõrgsurvepesurile on lisaks vaja düüside paketti.

HD 10/25 SX ja HD 13/18 SX jaoks



Tellimisnumber 2 111-022.0

Teistele kõrgsurvepesuritele ilma voolikutrumlita

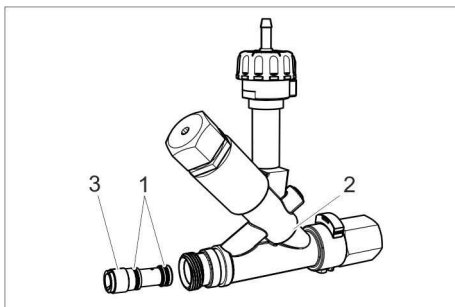


Läbivoolukogus	Tellimisnumber
üle 500 kuni 600 l/h (üle 8,3 kuni 10 l/min)	2.111-009.0
üle 600 kuni 700 l/h (üle 10 kuni 11,8 l/min)	2.111-018.0
üle 700 kuni 1000 l/h (üle 11,8 kuni 16,6 l/min)	2.111-019.0
üle 1000 kuni 1300 l/h (üle 16,6 kuni 21,6 l/min)	2.111-020.0

Pihusti paigaldamine

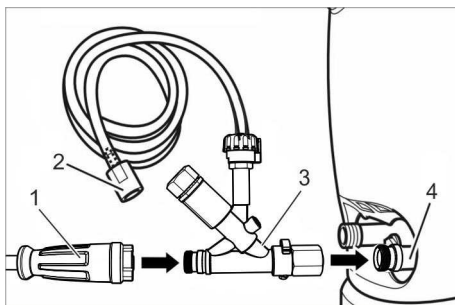
- Pihusti imeb sisse puhastusvahendit ja lisab selle veejoale.
- Imitoime tekkitab ainult siis, kui vahudüüsi on paigaldatud juuresolev ümardüüs.
- ➔ Lülitage kõrgsurvepesur välja.
- ➔ Katkestage voolu- ja veevarustus.
- ➔ Vajutage pesupüstolit, kuni seade on survevaba.

Mittekõetavad seadmed ilma voolikutrumlita



- 1 O-tihend
- 2 Pihusti
- 3 Injektorielement

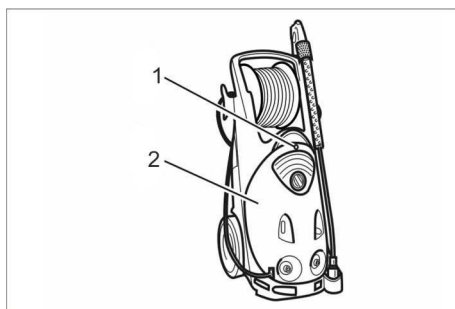
- ➔ Lükake O-tihendid injektorielemendile ja määrige õhukeselt silikoonrasvaga kokku.
- ➔ Lükake injektorielement injektorisse ja keerake 12x2 lamekruvikeerajaga kinni.



- 1 Kõrgsurvevoolik
- 2 Filtriga puhastusvahendi imemisvoolik
- 3 Pihusti
- 4 Kõrgsurve-väljavool

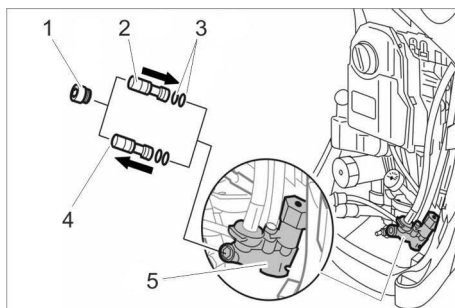
- ➔ Krivige kõrgsurvevoolik kõrgsurveväljundi küljest maha.
- ➔ Krivige pihusti seadme kõrgsurveväljundile ja keerake umbmutriga kinni (max. 10 Nm).
- ➔ Krivige kõrgsurvevoolik pihusti väljumiskohale ja keerake käetugevuselt kinni.
- ➔ Juhtige puhastusvahendi imemisvoolik kõrgsurvepesuri puhastusvahendi kanistrisse või puhastusvahendi paaki.

HD 10/25 SX, HD 13/18 SX (voolikutrumliga)



- 1 Kruvi
- 2 Seadme kate

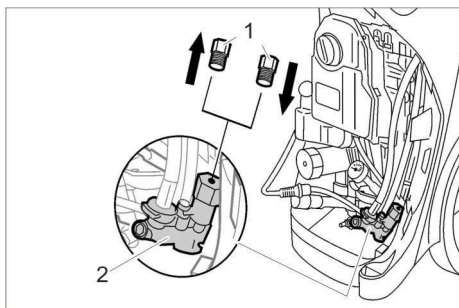
- ➔ Keerake kruvi välja.
- ➔ Võtke seadme kate ära.



- 1 Tihendkruvi
- 2 Injektorielement, uus
- 3 O-rõngas, uus
- 4 Injektorielement, vana
- 5 Injektorikorus

- ➔ Keerake tihendkruvi injektorikorpusest välja (sisekuuskant VM 8).

- Keerake vana injektorielement 12x2 kruvikeerajaga välja.
- Lükake O-rõngad uuele injektorielemendile ja määrige õhukeselt silikoonrasvaga kokku.
- Lükake uus injektorielement injektorisse ja keerake 12x2 lamekruvikeerajaga kätugevuselt kinni.
- Keerake tihendkrugi sisse ja keerake kinni (10 Nm).



- 1 Sulgekrugi
- 2 Injektorikorpus

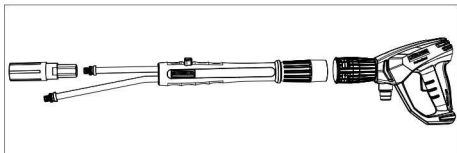
- Keerake sulgurpolt välja.
- Keerake uus sulgurkrugi sisse ja keerake tugevasti kinni.
- Paigaldage seadmekate.
- Keerake kruvi sisse ja pingutage.

Kõetavad seadmed

Kõetavate seadmete puhul kasutatakse olemasolevat doseerimissüsteemi, ümberehitus pole vajalik. Injektorielementi düüsi-komplektist pole vaja.

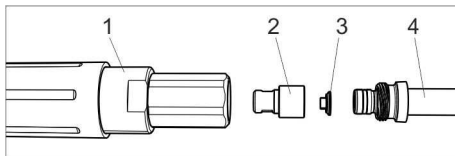
Paigaldage ümberlülitatav joatoru (ainult Inno-Foam-Set'i puhul)

- Kruvige pesupüstolilt maha seeriaviisiline joatoru.



- Paigaldage ümberlülitatav joatoru pesupüstolile.
- Paigaldage seeriaviisiline kõrgsurvedüüsi ümberlülitatava joatoru pikale torule.

Vahudüüsi paigaldamine



- 1 Vahuotsik
- 2 Ümardüüs
- 3 Vormidetail
- 4 Joatoru/ümberlülitatav joatoru

- Asetage vormidetail ümardüüsi (järgige suunatust).
- Paigaldage vormidetailiga otsak vahuotsakusse.
- Inno-Foam-Set: Kruvige eelnevalt monteeritud vahudüüs ümberlülitatava joatoru lühikesele torule.
Easy-Foam-Set: Kruvige eelnevalt monteeritud vahuotsak kõrgsurveotsaku asemel joatorule.
- Pingutage vahudüüsi harkvõtmega SW 27.

Soovitavad puhastusained

RM 57 ASF

Vahtpuhasti, neutraalne
Vahtpuhastusvahend kerge, rasva-, õli- ja valgusisaldusega mustuse kõrvaldamiseks.

RM 58 ASF

Vahtpuhasti, leeliseline
Vahtpuhastusvahend keraamiliste plaatide, kahhelkivide ja konteinerite puhastamiseks.

RM 59 ASF

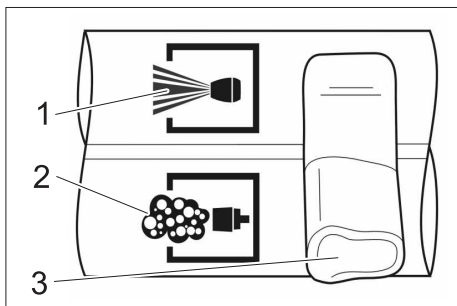
Vahtpuhasti, happeline
Vahtpuhastusvahend keraamiliste plaatide, roostevabast terasest pindade ja konteinerite puhastamiseks.

RM 735

Desinfitseeriv vahend
Neutraalne desinfitseeriv vahend, bakteritsiidne / funktsiidne / viirusiidne.

Käitamine

→ Võtke kõrgsurvepesur tavalisel viisil kasutusse.



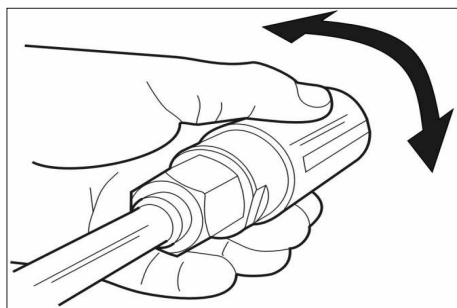
- 1 Kõrgsurve
- 2 Vaht
- 3 Hoob

→ Inno-Foam-Set: Sulgege pesupüstol ja seadke ümberlülitatava joatoru hoob vahu asendisse.

Märkus:

Inno-Foam-Set: Viige ümberlülitataval joatorul olev hoob alati lõpp-asendisse. Servopress-püstolit kasutades valige maksimaalne veekogus.

→ Tõmmake pesupüstoli hooba.



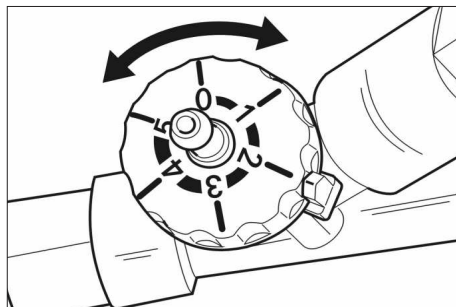
→ Rihtige vahu-lamejuga düüsi korpust keerates välja.

Puhastusaine doseerimise reguleerimine

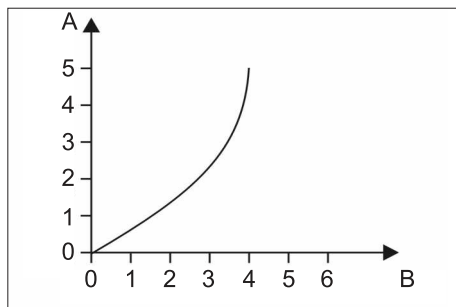
HD 10/25 SX, HD 13/18 SX ja köetavate seadmete puhul

→ Seadistage seadme doseerimist puhastusvahendi doseerimisventiilil.

Injektoril (väliselt)



→ Reguleerige injektoril puhastusaine doseerimist.



A Seadistus

B Puhastusaine doseerimine (%)

Pärast iga kasutamist

→ Seadke puhastusaine doseerimine injektorilt asendisse "0".

→ Loputage vahudüüs 2 minuti jooksul puhtaks.

TÄHELEPANU

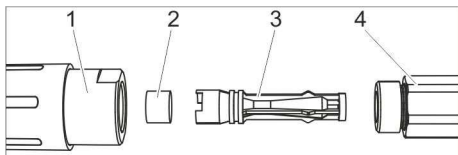
Kui vahudüüsi pärast kasutamist ei pesta, võib see põhjustada kinnikleepumise või kiirema kulumise.

Rike

Vahtu ei teki, kuigi toimub puhastusvahendi sissevõtmine.

Põhjus: Vahuotsiku roostevabast terasest rest ummistunud.

Kõrvaldamine



- 1 Vahuotsik
- 2 Roostevabast terasest rest
- 3 Venturi-otsik
- 4 Otsiku alus

- Kruvige vahuotsik (SW 32) otsikualuselt (SW 27) maha.
- Võtke venturi-otsik välja.
- Tõmmake roostevabast terasest võre välja.
- Puhastage roostevabast terasest võret 10 minutit keevas vees või õõ otsa ultrahelianumas.

Lisavarustus ja varuosad

Kasutage ainult originaalvarvikuid ja originaalvaruosi, mis tagavad seadme ohutu ja tõrgeteta käituse.

Tarvikute ja varuosade kohta leiate teavet aadressilt www.kaercher.com.



Pirms ierīces pirmās lietošanas reizes izlasiet šo oriģinālo lietošanas instrukciju, rīkojieties saskaņā ar to un saglabājiet to vēlākai izmantošanai vai nākamajam īpašniekam. Trūkstošu detaļu vai pārvadāšanas laikā radušos bojājumu gadījumā, lūdzu, paziņojiet tirgotājam.

Drošības norādījumi

Lietošana

- Pirms lietošanas ir jāpārbauda aparāta un tā darba aprīkojuma pienācīgs stāvoklis un ekspluatācijas drošība. Ja to stāvoklis nav apmierinošs, tad ierīci izmantot nav atļauts.
- Aparātu nedrīkst nekādā veidā pārveidot.

Iekārtas lietošana

- Nelieciet rokas zem augstspiediena strūkļas.
- Nevērsiet augstspiediena strūkļu uz cilvēkiem vai dzīvniekiem.

Vides aizsardzība



Iepakojuma materiāli ir atkārtoti pārstrādājami. Lūdzu, neizmetiet iepakojumu kopā ar mājsaimniecības atkritumiem, bet nogādājiet to vietā, kur tiek veikta atkritumu otrreizējā pārstrāde.



Nolietotās ierīces satur noderīgus materiālus, kurus iespējams pārstrādāt un izmantot atkārtoti. Baterijas, eļļa un tamlīdzīgas vielas nedrīkst nokļūt apkārtējā vidē. Tādēļ lūdzam utilizēt vecās ierīces ar atbilstošu savākšanas sistēmu starpniecību.

Norādījumi par sastāvdaļām (REACH)

Jaunāko informāciju par sastāvdaļām Jūs atradīsiet:

www.kaercher.de/REACH

Noteikumiem atbilstoša lietošana

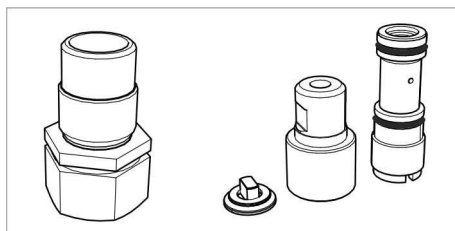
- Foam-Set paredzēts grīdu, sienu un mašīnu tīrīšanai un dezinfekcijai ar augstspiediena tīrīšanas ierīci.
- Tīrīšanas līdzekļa piejaukums 5% apmērā ir pietiekams.
- Ūdens spiediens nedrīkst pārsniegt 250 MPa (250 bar).
- Ūdens temperatūra, tīrot ar putām, nedrīkst pārsniegt 50 °C.
- Ūdens caurplūdei jābūt vismaz 500 l/h (8,3 l/min).
- Augstspiediena šļūtene nedrīkst būt garāka par 20 m.
- Sārmainu hlora tīrīšanas līdzekļu izmantošana rada palielinātu ierīces nodilumu.

Montāža

Nepieciešamās papildu detaļas

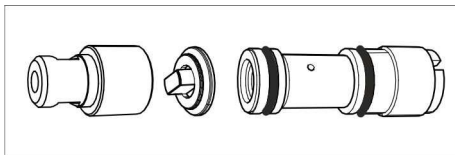
Lai „Foam” komplektu pielāgotu augstspiediena tīrīšanas ierīcei, ir nepieciešams papildu sprauslu komplekts.

Paredzēts HD 10/25 SX un HD 13/18 SX



Pasūtījuma numurs 2.111-022.0

Citām augstspiediena tīršanas ierīcēm - bez šļūtenes uztīšanas trumuļa

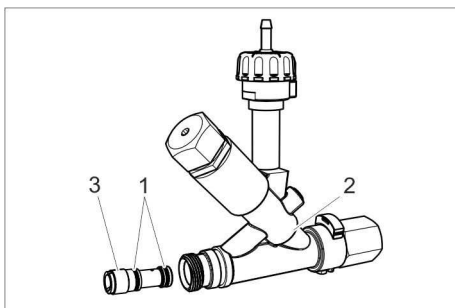


Caurplūdes daudzums	Pasūtījuma numurs
no 500 līdz 600 l/h (no 8,3 līdz 10 l/min)	2.111-009.0
no 600 līdz 700 l/h (no 10 līdz 11,8 l/min)	2.111-018.0
no 700 līdz 1000 l/h (no 11,8 līdz 16,6 l/min)	2.111-019.0
no 1000 līdz 1300 l/h (no 16,6 līdz 21,6 l/min)	2.111-020.0

Inžektora montāža

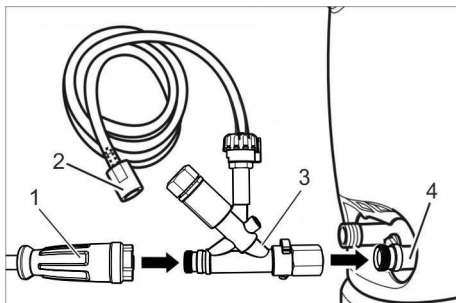
- Inžektors uzsūc tīršanas līdzekli un piejauc to ūdenim.
- Sūkšanas efekts tiek panākts tikai tad, ja putu sprauslā ir iebūvēta komplektā esošā apaļstrūklas sprausla.
- Izslēdziet augstspiediena tīršanas ierīci.
- Pārtrauciet strāvas un ūdens padevi.
- Spiediet rokas smidzinātājpistoli, līdz ierīcē vairs nav spiediena.

Aparātiem bez apsildes un šļūtenes uztīšanas trumuļa



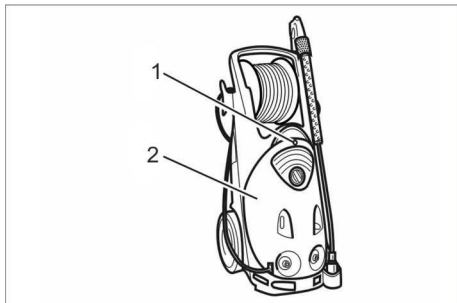
- 1 Blīvgredzens
- 2 Inžektors
- 3 Inžektora ieliktnis

- Uzbīdīet blīvgredzenus uz inžektora ieliktni un nokļājiet ar plānu silikona ziedes kārtiņu.
- Iebīdīet inžektora ieliktni inžektorā un cieši pievelciet ar skrūvgriezi 12x2 mm.



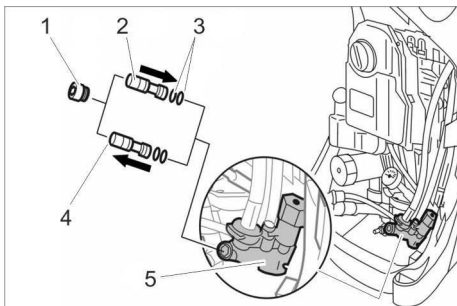
- 1 Augstspiediena šļūtene
 - 2 Tīršanas līdzekļa sūkšanas šļūtene ar filtru
 - 3 Inžektors
 - 4 Augstspiediena izeja
- Noskrūvējiet augstspiediena šļūteni no augstspiediena izejas.
 - Pieskrūvējiet inžektoru pie aparāta augstspiediena izejas un pievelciet uzmazvuzgriezni (maks. 10 Nm).
 - Pieskrūvējiet augstspiediena šļūteni pie inžektora izejas un cieši ar roku pievelciet.
 - Ievietojiet tīršanas līdzekļa sūkšanas šļūteni augstspiediena tīršanas ierīces tīršanas līdzekļa kannā vai tvertnē.

HD 10/25 SX, HD 13/18 SX (ar šļūtenes uztīšanas trumuli)



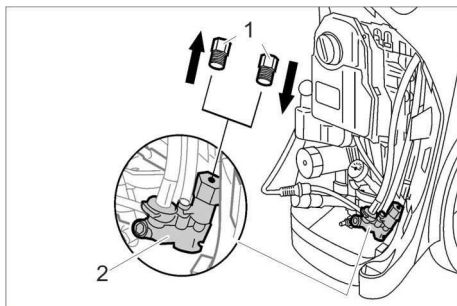
- 1 Skrūve
- 2 Ierīces pārsegs

- ➔ Izskrūvējiet skrūvi.
- ➔ Noņemiet aparāta pārsegu.



- 1 Hermētiskā skrūve
- 2 Inžektora ieliktnis, jauns
- 3 Blīvgredzens, jauns
- 4 Inžektora ieliktnis, vecs
- 5 Inžektora korpuss

- ➔ Izskrūvējiet hermētisko skrūvi no inžektora korpusa (iekšējā sešstūra skrūve, SW 8).
- ➔ Ar 12x2 skrūvgriezi izskrūvējiet veco inžektora ieliktni.
- ➔ Uzbīdīiet blīvgredzenus uz jaunā inžektora ieliktna un pārklājiet ar plānu silikona ziedes kārtiņu.
- ➔ Iebīdīiet jauno ieliktni inžektorā un cieši pieskrūvējiet ar 12x2 plakano skrūvgriezi.
- ➔ Ieskrūvējiet un pievelciet hermētisko skrūvi (10 Nm).



- 1 Noslēgskrūve
- 2 Inžektora korpuss

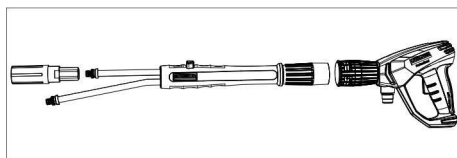
- ➔ Izskrūvējiet noslēgskrūvi.
- ➔ Ieskrūvējiet un pievelciet jauno noslēgskrūvi.
- ➔ Uzlieciet iekārtas pārsegu.
- ➔ Ieskrūvējiet un pievelciet skrūvi.

Iekārtas ar apsildi

Iekārtās ar apsildi tiek izmantota iebūvētā dozēšanas sistēma, tādēļ pārbūve nav nepieciešama. Sprauslu komplekta inžektora ieliktnis nav nepieciešams.

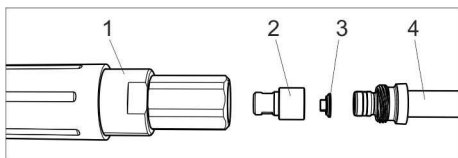
Pārslēdzamās smidzināšanas caurules montāža (tikai Inno-Foam-Set)

- ➔ Noskrūvējiet standarta smidzināšanas cauruli no rokas smidzinātājpistoles.



- ➔ Piemontējiet pārslēdzamo smidzināšanas cauruli rokas smidzinātājpistolei.
- ➔ Uzmontējiet standarta augstspiediena sprauslu pārslēdzamās smidzināšanas caurules garajai caurulei.

Putu sprauslas montāža



- 1 Putu sprausla
- 2 Apaļstrūklas sprausla
- 3 Formas detaļa
- 4 Smidzināšanas caurule/pārslēdzamā smidzināšanas caurule

- ➔ Ievietojiet formas detaļu apaļstrūklas sprauslā (raugiet, lai tā būtu ievietota pareizi).
- ➔ Ievietojiet sprauslu un formas detaļu putu sprauslā.
- ➔ Inno-Foam-Set: Uzskrūvējiet samontēto putu sprauslu pārslēdzamās smidzināšanas caurules īsajai caurulei.
Easy-Foam-Set: Augstspiediena sprauslas vietā uzskrūvējiet smidzināšanas caurulei samontēto putu sprauslu.
- ➔ Pievelciet putu sprauslu ar uzgriežņatslēgu SW 27.

Ieteicamie tīršanas līdzekļi

RM 57 ASF

Putu tīrītājs, neitrāls
Putu tīršanas līdzeklis nelieliem, tauku, eļļas un olbaltumvielas saturošiem netīrumiem.

RM 58 ASF

Putu tīrītājs, sārmains
Putu tīršanas līdzeklis flīžu, krāsns podiņu un konteineru tīršanai.

RM 59 ASF

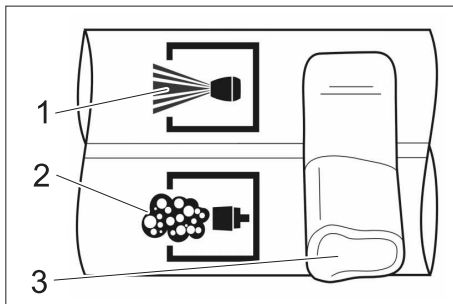
Putu tīrītājs, skābs
Putu tīršanas līdzeklis flīžu, tērauda virsmu un konteineru tīršanai.

RM 735

Dezinfekcijas līdzeklis
Neitrāls dezinfekcijas līdzeklis, baktericīds/fungicīds / vīruscīds.

Ekspluatācija

- ➔ Augstspiediena tīrītāju lietot kā ierasts.



- 1 Augstspiediens
- 2 Putas
- 3 Svira

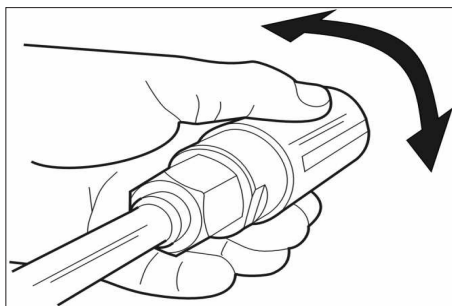
- ➔ „Inno-Foam” komplekts: Aizveriet rokas smidzināšanas pistoli un pārslēdzamās smidzināšanas caurules sviru iestatiet pozīcijā „Putas”.

Norādījums:

„Inno-Foam” komplekts: Pārslēdzamās smidzināšanas caurules sviru vienmēr pārslēdziet gala pozīcijā.

Lietojot Servopress pistoli, iestatiet maksimālo ūdens daudzumu.

- ➔ Pavilkt rokas smidzinātājpistoles sviru.



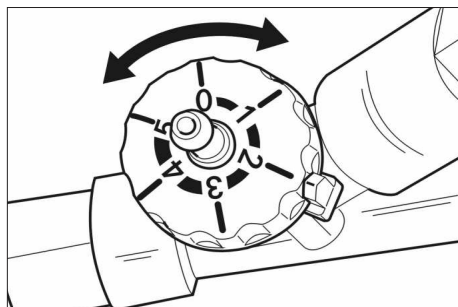
- ➔ Putu plakanstrūklu noregulējiet, griežot sprauslas korpusu.

Tīrīšanas līdzekļa dozēšanas iestatīšana

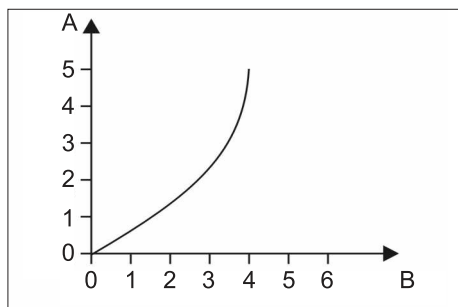
Modelim HD 10/25 SX, HD 13/18 SX un iekārtām ar apsildi

→ Dozēšanu iestatiet ar iekārtas tīrīšanas līdzekļa dozēšanas vārstu.

Pie inžektora (ārēji)



→ Iestatiet inžektorā tīrīšanas līdzekļa piejaukumu.



A Iestatījums

B Tīrīšanas līdzekļa piejaukums %

Pēc katras lietošanas

→ Iestatiet inžektorā tīrīšanas līdzekļa piejaukumu uz "0".

→ Skalojiet putu sprauslu 2 minūtes.

IEVĒRĪBAI

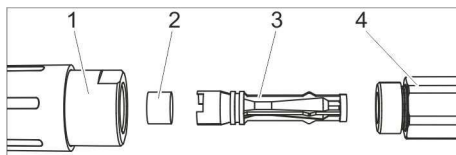
Ja putu sprauslu pēc lietošanas neizskalo, ir iespējama salipšana vai palielināts nodilums.

Traucējums

Neveidojas putas, neskatoties uz to, ka tīrīšanas līdzeklis tiek uzsūkts.

Iemesls: Tērauda režģis putu sprauslā ir aizķīpis vai apkaļķojies.

Traucējuma novēršana



- 1 Putu sprausla
- 2 Tērauda režģis
- 3 Venturi sprausla
- 4 Sprauslas turētājs

→ Noskrūvējiet putu sprauslu (SW 32) no sprauslas turētāja (SW 27).

→ Noņemiet Venturi sprauslu.

→ Izvilkt tērauda režģi.

→ Tērauda režģi tīrīt 10 minūtes verdošā ūdenī vai atstāt uz nakti ultraskaņas vannā.

Piederumi un rezerves daļas

Izmantot tikai oriģinālos piederumus un oriģinālās rezerves daļas, jo tie garantē drošu un nevainojamu ierīces darbību.

Informāciju par piederumiem un rezerves daļām skatīt www.kaercher.com.



Prieš pirmą kartą pradėdant naudotis prietaisu, būtina atidžiai perskaityti vadovą, juo vadovautis ir saugoti, kad juo galima būtų naudotis vėliau arba perduoti naujam savininkui.

Jei trūksta dalių arba prietaisas pažeistas gabenimo metu, praneškite apie tai pardavėjui.

Nurodymai dėl saugos

Naudojimas

- Prieš pradėdami darbą įsitikinkite, kad prietaisas ir jo darbinės dalys yra geros būklės ir saugūs naudoti. Jei jų būklė nėra neprikaištinga, prietaiso negalima naudoti.
- Jokių būdu neatlikite jokių įrenginio pakeitimų.

Naudojimas

- Jokių būdu nelieskite aukšto slėgio srovės.
- Nenukreipkite aukšto slėgio srovės į žmones ar gyvūnus.

Aplinkos apsauga



Pakuotės medžiagos gali būti perdirbamos. Neišmeskite pakuočių kartu su buitinėmis atliekomis, bet atiduokite jas perdirbti.



Naudotų prietaisų sudėtyje yra vertingų, antriniam žaliavų perdirbimui tinkamų medžiagų, todėl jie turėtų būti atiduoti perdirbimo įmonėms. Akumulatoriai, alyvos ir panašios medžiagos neturėtų patekti į aplinką. Todėl naudotus prietaisus šalinkite pagal atitinkamą antrinių žaliavų surinkimo sistemą.

Nuorodos dėl sudėtinių medžiagų (REACH)

Naujausią informaciją apie sudėtines medžiagas rasite:

www.kaercher.de/REACH

Naudojimas pagal paskirtį

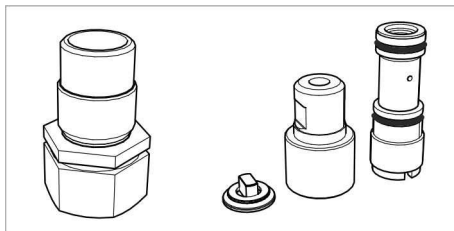
- Foam-Set rinkinys skirtas valyti ir dezinfekuoti grindų, sienų ir mašinų paviršius aukšto slėgio valymo įrenginiais.
- Pakanka 5 % valymo priemonių dozės.
- Vandens slėgis turi būti ne aukštesnis nei 25 MPa (250 bar).
- Valant putomis, vandens temperatūra negali viršyti 50 °C.
- Vandens pratakumas turi būti ne mažesnis nei 500 l/h (8,3 l/min).
- Aukšto slėgio žarna negali būti ilgesnė nei 20 m.
- Naudojant šarmines chloro valymo priemones, prietaisas greičiau nusidėvi.

Montavimas

Būtinai priedai

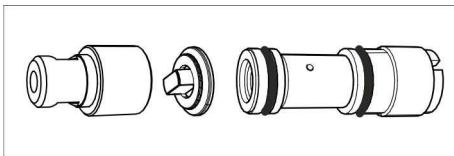
Norint priderinti putų rinkinį (Foam-Set) prie aukšto slėgio valymo įrenginio papildomai reikalingas antgalių rinkinys.

Skirta HD 10/25 SX ir HD 13/18 SX



Užsakymo Nr. 2.111-022.0

Kitiems aukšto slėgio valymo įrenginiams be žarnos ritės

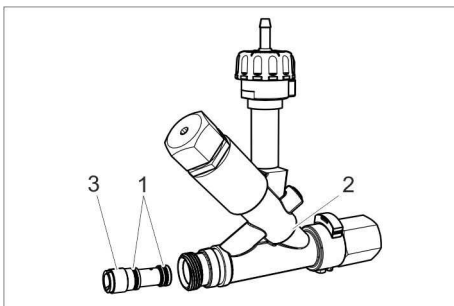


Debitas	Užsakymo numeris
virš 500 iki 600 l/h (virš 8,3 iki 10 l/min.)	2.111-009.0
virš 600 iki 700 l/h (virš 10 iki 11,8 l/min.)	2.111-018.0
virš 700 iki 1000 l/h (virš 11,8 iki 16,6 l/min.)	2.111-019.0
virš 1000 iki 1300 l/h (virš 16,6 iki 21,6 l/min.)	2.111-020.0

Purkštuvų montavimas

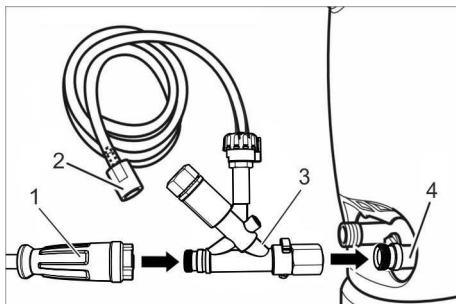
- Purkštuvą įsiurbia valymo priemonę ir įmaišo ją į vandens srovę.
- Siurbimas atsiranda tik tuo atveju, jei į putų pūstuvą sumontuojamas pridėtas apvalusis antgalis.
- ➔ Išjunkite aukšto slėgio valymo įrenginį.
- ➔ Nutraukite srovės ir vandens tiekimą.
- ➔ Paleiskite rankinį purškimo pistoletą ir palaukite, kol prietaiso nebeveiks slėgis.

Nešildomi prietaisai be žarnų ritės

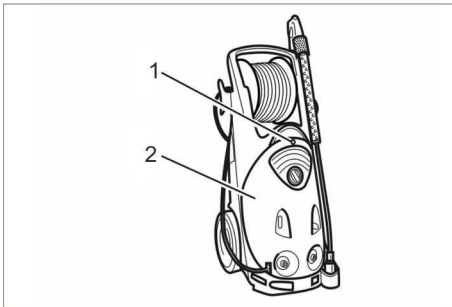


- 1 O žiedas
- 2 Purkštuvą
- 3 Purkštuvų antgalis

- ➔ Ant purkštuvų antgalio užmaukite „O“ formos žiedus ir lengvai patepkite silikoniniu tepalu.
- ➔ Į purkštuvą įkiškite antgalį ir tvirtai užveržkite plokščiuoju atsuktuvu 12x2 mm.

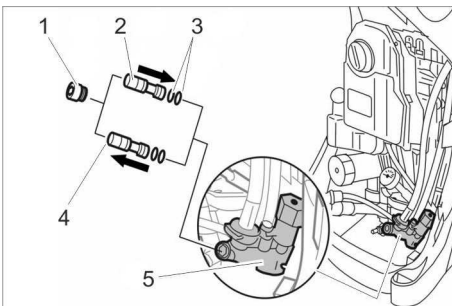


- 1 Aukšto slėgio žarna
 - 2 Valomosios priemonės siurbimo žarna su filtru
 - 3 Purkštuvą
 - 4 Aukšto slėgio išvadas
- ➔ Atsukite aukšto slėgio žarną nuo aukšto slėgio išvado.
 - ➔ Priveržkite inžektorius prie įrenginio aukšto slėgio išvado ir tvirtai užsukite gaubtelinę veržlę (maks. 10 Nm).
 - ➔ Aukšto slėgio žarną prisukite ir ranka tvirtai priveržkite prie inžektoriaus išvado.
 - ➔ Įveskite valomųjų priemonių siurbimo žarną į valomosios priemonės kanistrą arba valomosios priemonės baką.



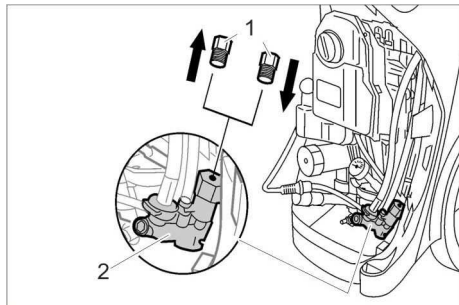
- 1 Varžtas
- 2 Prietaiso gaubtas

- ➔ Išsukite varžtą.
- ➔ Nuimkite prietaiso gaubtą.



- 1 Sandarinimo varžtas
- 2 Purkštuvo antgalis, naujas
- 3 „O“ formos žiedas, naujas
- 4 Purkštuvo antgalis, senas
- 5 Purkštuvo korpusas

- ➔ Iš purkštuvo korpuso išsukite sandarinimo varžtą (su vidiniu šešiabriauniu SW 8).
- ➔ Išsukite seną purkštuvo antgalį atsuktuvu 12x2.
- ➔ Ant naujo purkštuvo antgalio užmaukite „O“ formos žiedus ir lengvai patepkite silikoniniu tepalu.
- ➔ Į purkštuvą įkiškite naują antgalį ir tvirtai užveržkite plokščiuoju atsuktuvu 12x2.
- ➔ Įsukite sandarinimo varžtą ir jį priveržkite (10 Nm).



- 1 Užsukamasis dangtelis
- 2 Purkštuvo korpusas

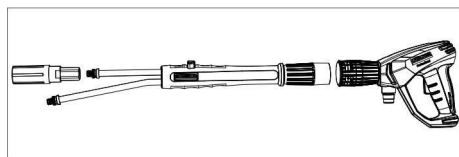
- ➔ Išsukite aknę.
- ➔ Įsukite naują uždarymo varžtą ir jį priveržkite.
- ➔ Uždėkite prietaiso gaubtą.
- ➔ Įsukite ir tvirtai priveržkite varžtą.

Šildomi prietaisai

Šildomuose prietaisuose naudojama turima dozavimo sistema, permontuoti nebūtina. Purkštuvo antgalis iš antgalių rinkinio nereikalingas.

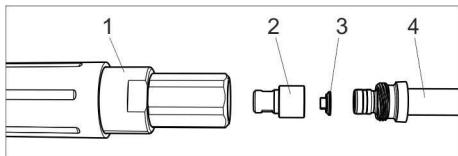
Sumontuokite perjungiamą purškimo vamzdį (tik Inno-Foam-Set)

- ➔ Atsukite nuo rankinio purškimo pistoleto įprastinį purškimo vamzdį.



- ➔ Sumontuokite prie rankinio purškimo pistoleto perjungiamąjį purškimo antgalį.
- ➔ Įprastinį aukšto slėgio purkštuką prijunkite prie perjungiamojo antgalio ilgojo vamzdžio.

Putų pūstuvo montavimas



- 1 Putų pūstuvą
- 2 Apvalusis antgalis
- 3 Forminė dalis
- 4 Purškimo vamzdis / perjungiamasis purškimo antgalis

➔ Įdėkite į apvalųjį antgalį forminę dalį (laikykitės tinkamos krypties).

➔ Antgalį su formine dalimi įdėkite į putų pūstuvą.

➔ Inno-Foam-Set: Iš anksto sumontuotą putų pūstuvą prisukite prie perjungiamojo purškimo antgalio trumpojo vamzdžio.

Inno-Foam-Set: Iš anksto sumontuotą putų pūstuvą vietoj aukšto slėgio purškuko prisukite prie purškimo vamzdžio.

➔ 27 mm veržlėrakčiu tvirtai priveržkite putų pūstuvą.

Rekomenduojamos valymo priemonės

RM 57 ASF

Neutralios valomosios putos
Putojančios valomosios priemonės lengviems riebalų, alyvos ir baltymų nešvarumams.

RM 58 ASF

Valomosios šarminės putos
Putojančios valomosios priemonės plytelėms, kokiams ir konteineriams.

RM 59 ASF

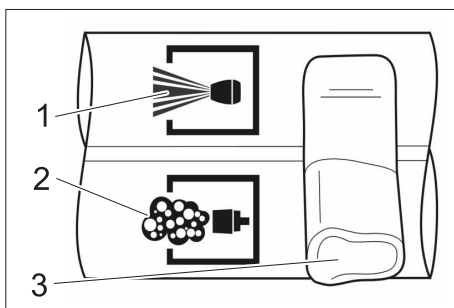
Rūgštinės valomosios putos
Putojančios valomosios priemonės plytelėms, kokiams, aukštos kokybės plieno paviršiams ir konteineriams.

RM 735

Dezinfekuojamosios priemonės
Neutralios dezinfekuojamosios priemonės, naikinančios bakterijas, grybelį ar virusus.

Naudojimas

➔ Aukšto slėgio valymo įrenginį pradėkite naudoti kaip įprasta.



1 Aukštas slėgis

2 Putos

3 Rankenėlė

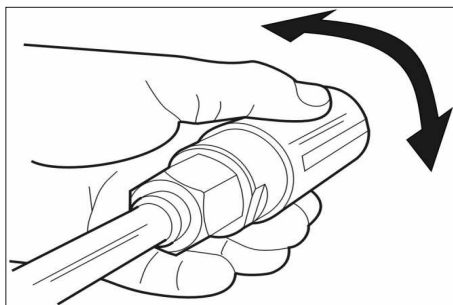
➔ Inno-Foam-Set: Uždarykite rankinio purškimo pistoletą ir perjungiamojo purškimo antgalio rankenėlę nustatykite į putų naudojimo padėtį.

Pastaba:

Inno-Foam-Set: Perjungiamojo purškimo antgalio rankenėlę visada nustatykite į galinę padėtį.

Jei naudojate automatinį slėgio reguliatorių, nustatykite jį dirbti su didžiausiu galimu vandens kiekiu.

➔ Patraukite rankinio purkštuvo svertą.



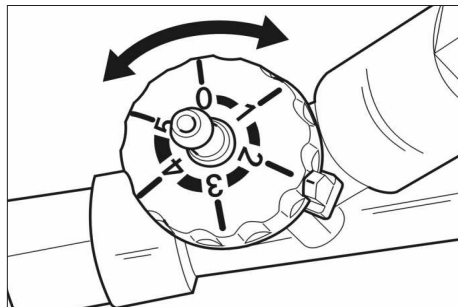
➔ Sukdami antgalio korpusą, nustatykite plokščios putų srovės kryptį.

Valomųjų priemonių dozės nustatymas

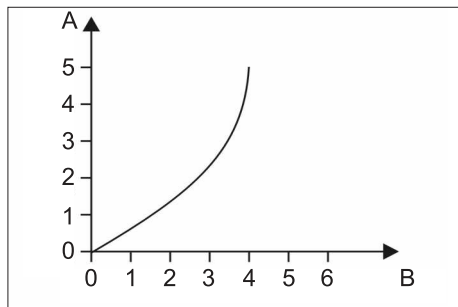
HD 10/25 SX, HD 13/18 SX ir šildomuose prietaisuose

→ Nustatykite dozavimą prietaiso valomosios priemonės dozavimo vožtuve.

Prie purkštuvo (išorinio)



→ Purkštuvu nustatykite valymo priemonių dozavimą.



A Nuostata

B Valymo priemonių dozė, %

Po kiekvieno naudojimo

→ Nustatykite purkštuvo valymo priemonių dozę „0“.

→ Putų pūstuvą skalaukite 2 minutes švariu vandeniu.

DĖMESIO

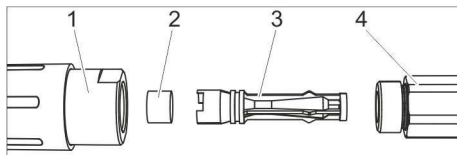
Jei baigtas naudoti putų pūstuvą neišplaukamas, jis gali užsikišti arba greičiau nusidėvėti.

Gedimas

Negaminamos putos, nors valymo priemonės yra įsiurbiamos.

Priežastis: Užsiklijavę arba užkalkėję putų pūstuvo aukštos kokybės plieno grotelės.

Šalinimas



1 Putų pūstuvą

2 Aukštos kokybės plieno grotelės

3 Venturi antgalis

4 Antgalio laikiklis

→ Putų pūstuvą (32 mm) atsukite nuo antgalio laikiklio (27 mm).

→ Nuimkite Venturi antgalį.

→ Ištraukite aukštos kokybės plieno grotelės.

→ Aukštos kokybės plieno grotelės 10 minučių pavirinkite vandenyje arba per naktį valykite ultragarso vonelėje.

Priedai ir atsarginės dalys

Naudokite tik originalius priedus ir atsargines dalis, taip užtikrinsite, kad prietaisas būtų eksploatuojamas patikimai ir be trikdžių.

Informaciją apie priedus ir atsargines dalis rasite čia: www.kaercher.com.



Перед першим застосуванням пристрою прочитати цю оригінальну інструкцію з експлуатації, після цього діяти відповідно до неї та зберегти її для подальшого користування або для наступного власника. У разі нестачі деталей чи пошкодження під час транспортування, будь ласка, повідомте про це в торговельну організацію, яка продала апарат.

Правила безпеки

Застосування

- Перед використанням перевірте належний стан та безпеку пристрою та обладнання. Якщо обладнання знаходиться у небездоганному стані, його не можна використовувати.
- Забороняється вносити зміни в прилад.

Експлуатація

- Ніколи не хапайтеся за струмінь високого тиску.
- Не націлюйте струмінь високого тиску на людей або тварин.

Охорона довкілля



Матеріали упаковки піддаються переробці для повторного використання. Будь ласка, не викидайте упаковку в побутове сміття, а здайте його на переробку.



Старі пристрої містять цінні матеріали, які можна здати на переробку. Батареї та акумулятори містять речовини, які не повинні потрапити у довкілля. Утилізуйте, будь ласка, старі пристрої, батареї та акумулятори через відповідні системи збору відходів.

Інструкції із застосування компонентів (REACH)

Актуальні відомості про компоненти наведені на веб-вузлі за адресою:

www.kaercher.de/REACH

Правильне застосування

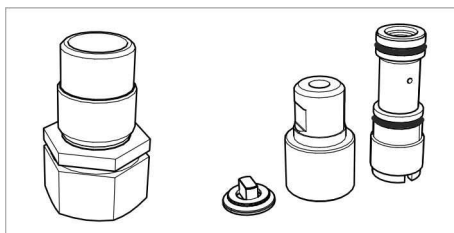
- Комплект Фоам для очищення та дезінфекції поверхонь підлоги, стін та машин за допомогою очищувача високого тиску.
- Досить 5% додавання очисного засобу.
- Тиск води має не перевищувати 25 кПа (250 бар).
- Температура води в приміщенні повинна бути не вище 50 °С.
- Потік води повинен складати мінімум 500 л/год. (8,3 л/хв.)
- Шланг високого тиску не повинен бути довшим за 20 м.
- Використання хлор-лужних очисних засобів призводить до підвищеної зношуваності установки.

Установка

Необхідні додаткові деталі

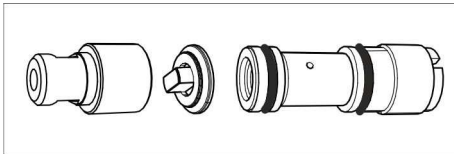
Для встановлення комплекту для чищення та дезінфекції поверхонь піною на апарат високого тиску додатково необхідний набір форсунок.

Для HD 10/25 SX та HD 13/18 SX



Номер для замовлення 2.111-022.0

Для інших апаратів високого тиску без барабана для шланга

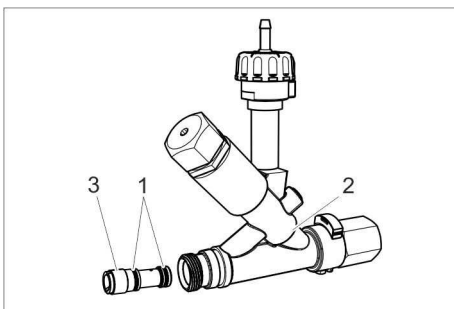


Витрата	Номер замовлення
від 500 до 600 л/год (від 8,3 до 10 л/хв)	2.111-009.0
від 600 до 700 л/год (від 10 до 11,8 л/хв)	2.111-018.0
від 700 до 1000 л/год (від 11,8 до 16,6 л/хв)	2.111-019.0
від 1000 до 1300 л/год (від 16,6 до 21,6 л/хв)	2.111-020.0

Монтаж інжектора.

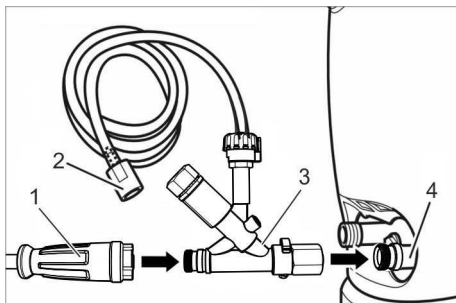
- Інжектор всмоктує очисний засіб та підмішує його до струменю води.
- Всмоктування відбувається, тільки коли додану круглоструйну форсунку встановлено у форсунку для чищення піною.
- ➔ Виключити високонапірний мийний апарат.
- ➔ Перервати подавання струму та води.
- ➔ Увімкніть пістолет-розпилувач, доки прилад не звільниться від тиску.

Апарати без підігрівання води та без барабана для шланга



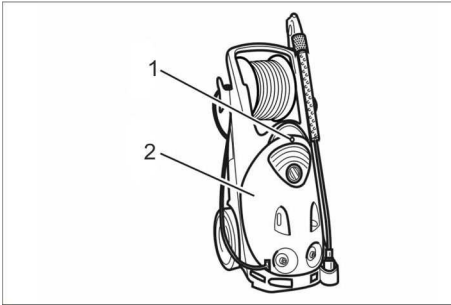
- 1 Ущільнююче кільце
- 2 Інжектор
- 3 Насадка інжектора

- ➔ Кільце на насадці інжектора зсуньте та тонко намажте силіконовою змазкою.
- ➔ Насадку інжектора всуньте в інжектор та з допомогою гвинтів 12x2 мм міцно прикрутіть.



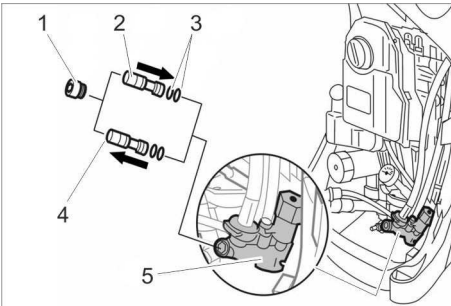
- 1 Шланг високого тиску
 - 2 Всмоктувальний шланг для мийного засобу з фільтром
 - 3 Інжектор
 - 4 Вихід високого тиску
- ➔ Відгвинтити шланг високого тиску від високонапірного виходу.
 - ➔ Пригвинтити інжектор до виходу високого тиску пристрою і затягнути накидну гайку (макс. 10 Нм).
 - ➔ Пригвинтити шланг високого тиску до виходу інжектора і затягнути вручну.
 - ➔ Вставити всмоктувальний шланг для мийного засобу у каністру або бак для мийного засобу апарату високого тиску.

HD 10/25 SX, HD 13/18 SX (з барабаном для шланга)



- 1 Гвинт
- 2 Кришка пристрою

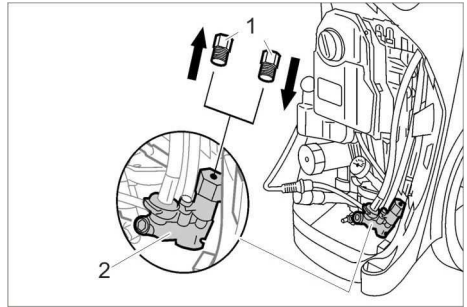
- ➔ Викрутити гвинт.
- ➔ Зняти кришку пристрою.



- 1 Ущільнювальний гвинт
- 2 Насадка інжектора, нова
- 3 Ущільнювальне кільце круглого перерізу, нове
- 4 Насадка інжектора, стара
- 5 Корпус інжектора

- ➔ Вигвинтити ущільнювальне кільце з корпусу інжектора (внутрішній шестигранник SW 8).
- ➔ Викрутити стару насадку інжектора за допомогою викрутки 12x2.
- ➔ На нову насадку інжектора надягти ущільнювальні кільця круглого перерізу і змазати тонким шаром силіконового мастила.
- ➔ Вставити нову насадку в інжектор і за допомогою плоскої викрутки 12x2 затягнути зусиллям руки.

- ➔ Вкрутити і затягнути ущільнювальний гвинт (10 Нм).



- 1 Різьбова пробка
- 2 Корпус інжектора

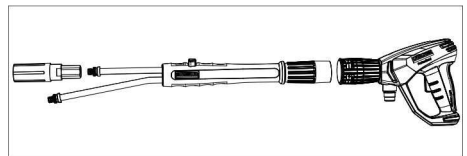
- ➔ Вигвинтити різьбову пробку.
- ➔ Вкрутити і міцно затягнути різьбову пробку.
- ➔ Встановити кришку апарату.
- ➔ Загвинтити та затягти гвинт.

Апарати з підігріванням води

В апаратах з підігріванням води використовується існуюча система дозування, переобладнання не потребується. Насадка інжектора із набору форсунок не потрібна.

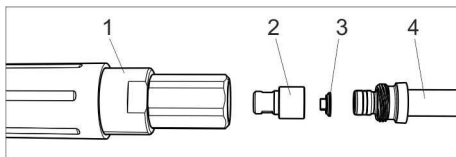
Встановлення резервної струменевої трубки (тільки комплект Inno-Foam).

- ➔ Відокремте серійну струменеву трубку від ручного пістолета-розпилювача.



- ➔ З'єднайте резервну струменеву трубку з ручним пістолетом-розпилювачем.
- ➔ Встановіть серійну форсунку високого тиску на довгу трубу резервної струменевої трубки.

Монтаж форсунки для чищення піною



- 1 Сопло для піни
- 2 Сопло для круглого струменя
- 3 Частина форми
- 4 Струменева трубка/резервна струменева трубка

- ➔ Вставити фасонну частину в кругло-струминну форсунку (дотримуватись орієнтації).
- ➔ Вставте форсунку з частию форми у форсунку для чищення піною.
- ➔ Комплект Inno-Foam: Прилаштуйте попередньо встановлену форсунку для чищення піною на коротку трубу резервної струменевої трубки. Комплект Easy-Foam: Прилаштуйте попередньо змонтовану форсунку для чищення піною замість форсунки високого тиску на струменеву трубку.
- ➔ Затягніть форсунку для чищення піною вилочним ключем SW 27.

Рекомендований засіб чищення

RM 57 ASF

Пінистий засіб для чищення, нейтральний

Пінисті миючі засоби для усунення легких забруднень, забруднень від жиру, олії та забруднень, що містять в собі білкові речовини.

RM 58 ASF

Пінисті засоби для чищення, кислотні
Пінисті миючі засоби для чищення кахелю, плитки та контейнерів.

RM 59 ASF

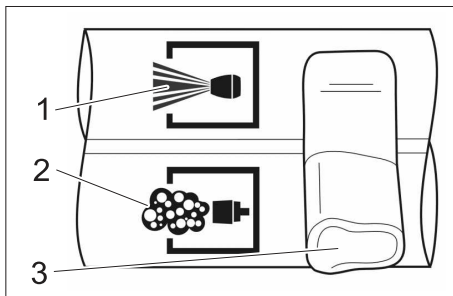
Пінистий засіб для чищення, кислотний
Пінисті миючі засоби для чищення кахелю, сталевих поверхонь та контейнерів.

RM 735

Дезинфікуючі засоби
Нейтральні дезинфікуючі засоби бактерицидної / протигрибкової / антивірусної дії.

Експлуатація

- ➔ Запустіть очищувач високого тиску звичайним способом.



- 1 високий тиск
- 2 Піна
- 3 Рукоятка

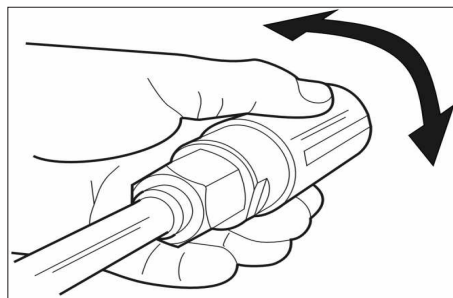
- ➔ Комплект Inno-Foam: Закрити ручний пістолет-розпилювач і встановити рукоятку струминної трубки, що перемикається, в позицію «Піна».

Вказівка:

Комплект Inno-Foam: Завжди виставляти рукоятку струминної трубки, що перемикається, у кінцеве положення.

При використанні пістолета Servopress встановити його на максимальну витрату води.

- ➔ Витягніть важіль з ручним розпилювачем



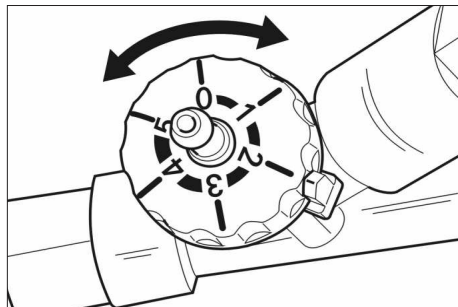
- ➔ Регулюйте положення пінного струменя шляхом повороту корпусу форсунки.

Настроювання дозування засобу чищення.

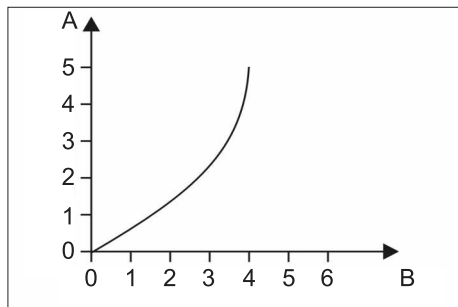
У HD 10/25 SX, HD 13/18 SX та апаратах з підігріванням води

→ Налаштувати дозування на дозуючому клапані мийного засобу апарата.

На інжекторі (зовнішньому)



→ Встановіть дозування засобу чищення в інжекторі.



А Установки

В Дозування засобу чищення в %

Після кожного використання

→ Установіть дозатор засобу чищення в інжекторі на „0“.

→ Прополощіть 2 хвилини форсунку для чищення піною.

УВАГА

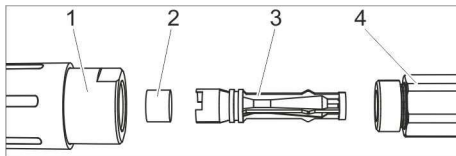
Якщо форсунку для чищення піною не промити після застосування, це може призвести до її склеювання або підвищеного зношення.

Несправність

Не виробляється піна, хоча засіб чищення всмоктується.

Причина: Сталось залипання або утворився накіп на сталевій решітці у форсунці для піни.

Усунення



1 Сопло для піни

2 Сталева решітка

3 Сопло Вентурі

4 Держак форсунки

→ Відкрутіть форсунку для піни (SW 32) від держака (SW 27).

→ Вийміть сопло Вентурі.

→ Витягніть сталеву решітку.

→ Для очищення поміть сталеву решітку в киплячу воду на 10 хвилин або залиште на ніч у ультразвуковій бані.

Приладдя й запасні деталі

Слід використовувати лише оригінальні комплектуючі та оригінальні запасні деталі, тому що саме вони гарантують безпечну та безперебійну експлуатацію приладу.

Інформація щодо комплектуючих та запасних деталей міститься на сайті www.kaercher.com.



<http://www.kaercher.com/dealersearch>

