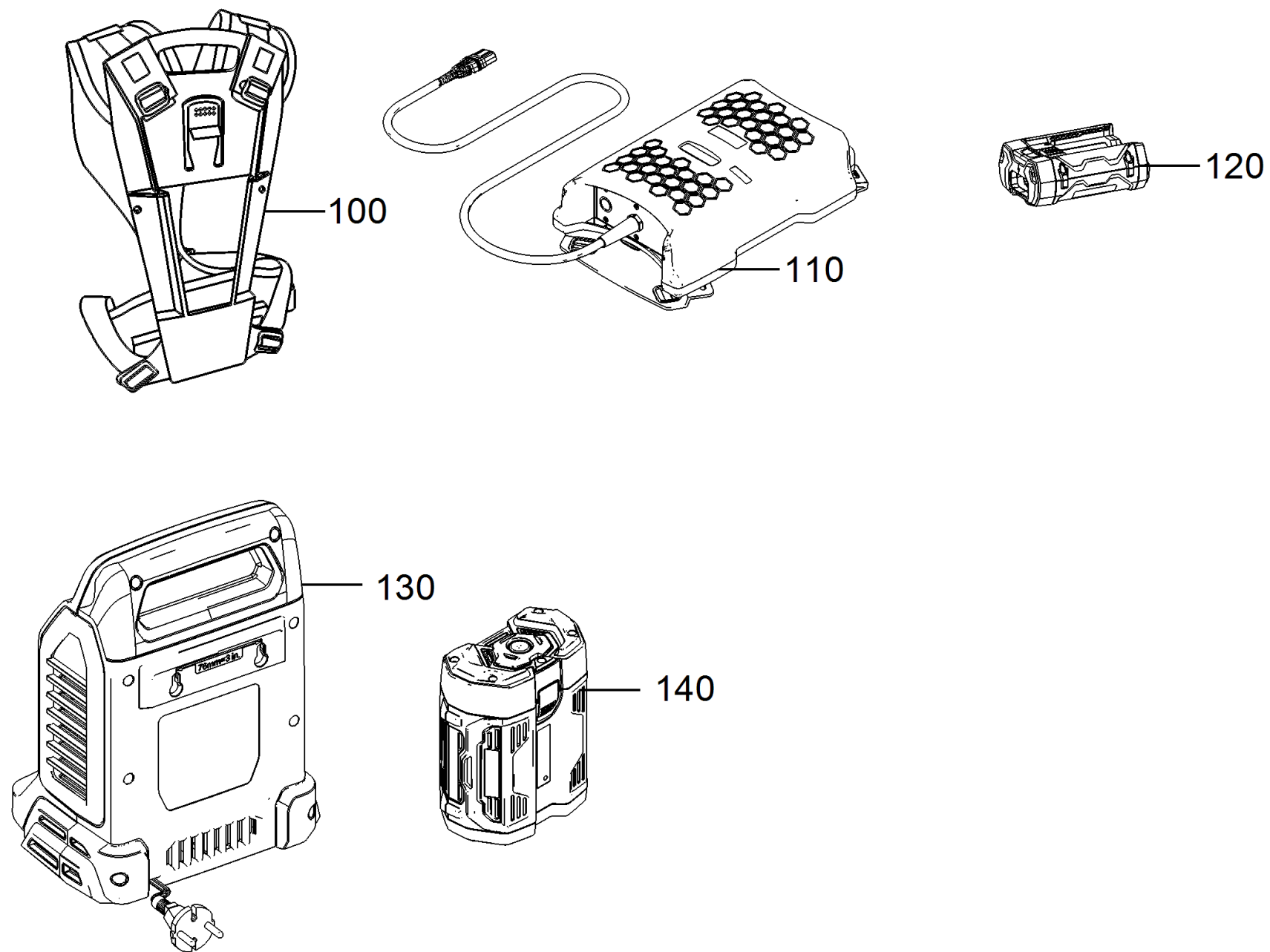


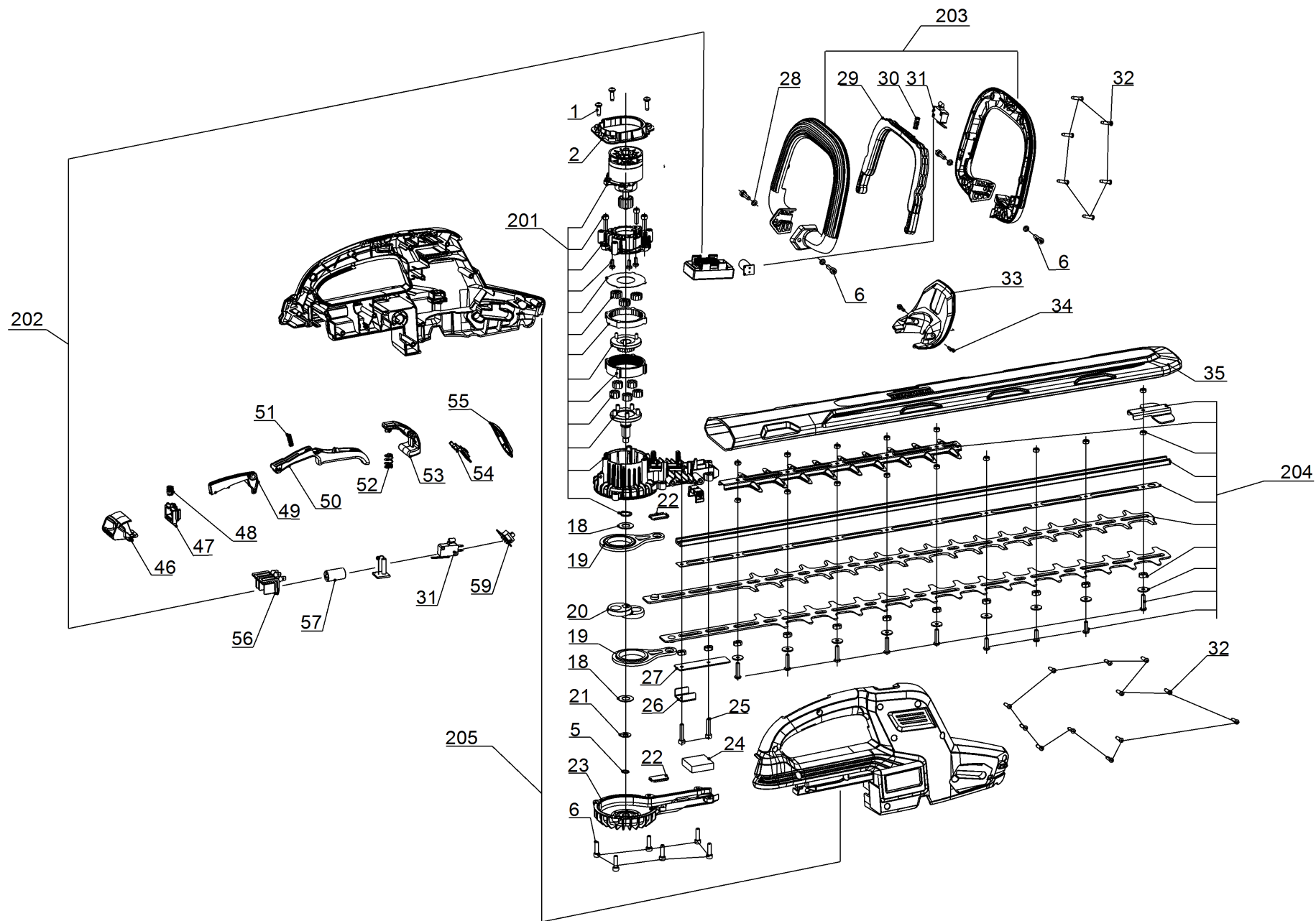
Ersatzteilliste

(1.442-113.0) KAERCHER HT 615 BP

Inhaltsverzeichnis

KAERCHER HT 615 BP (1.442-113.0)	3
110 Akku Bp 2400 Adv. (2.852-204.0)	7
210 Kurz-Ersatzteilliste	9



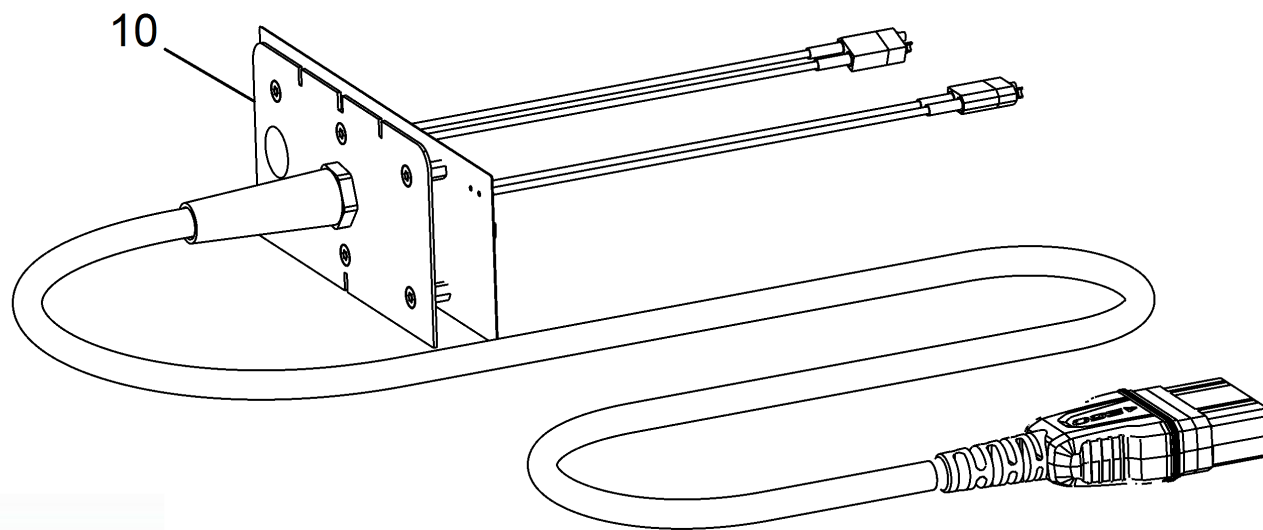


KAERCHER HT 615 BP (1.442-113.0)

POS	Artikelnr.	Beschreibung	Anzahl	Einheit
1	7.303-274.0	Schraube 5x12 -A2-70 (In6Rd)	3.000	ST
2	6.990-589.0	Motor Abdeckung oben	1.000	ST
5	6.990-686.0	Sicherungsring	1.000	ST
6	6.990-695.0	Innensechskantschraube	10.000	ST
18	6.990-684.0	Unterlegscheibe	2.000	ST
19	6.990-590.0	Verbindungsanschluss	2.000	ST
20	6.990-591.0	Exzenter Baugruppe	1.000	ST
21	6.990-685.0	Unterlegscheibe	1.000	ST
22	6.990-593.0	Platte	2.000	ST
23	6.990-592.0	Gehaeuse unten ASSY	1.000	ST
24	6.990-594.0	Schwamm Auflage	1.000	ST
25	6.990-687.0	Innensechskantschraube	2.000	ST
26	6.990-595.0	Platte oben	1.000	ST
27	6.990-596.0	Platte	1.000	ST
28	6.990-689.0	Unterlegscheibe	4.000	ST
29	6.990-598.0	Hebelarm Schalter	1.000	ST
30	6.990-688.0	Feder	1.000	ST
31	6.990-599.0	Schalter	2.000	ST
32	6.990-690.0	Schneidschraube Gewinde	18.000	ST
33	6.990-600.0	Schutzgehaeuse	1.000	ST
34	6.990-691.0	Schraube	2.000	ST
35	6.990-601.0	Schutzhuelle	1.000	ST
46	6.990-602.0	Ausloeser	1.000	ST
47	6.990-603.0	Power Pack Taster	1.000	ST
48	6.990-692.0	Feder	1.000	ST
49	6.990-604.0	Taste Verriegelung	1.000	ST
50	6.990-605.0	Hebel Schalter	1.000	ST
51	6.990-693.0	Feder	1.000	ST
52	6.990-694.0	Feder	1.000	ST
53	6.990-606.0	Hebel	1.000	ST
54	6.990-607.0	Taste Geschwindigkeit	1.000	ST
55	6.990-699.0	Abdeckung	1.000	ST
56	6.990-610.0	Behaelter Kontakt	1.000	ST

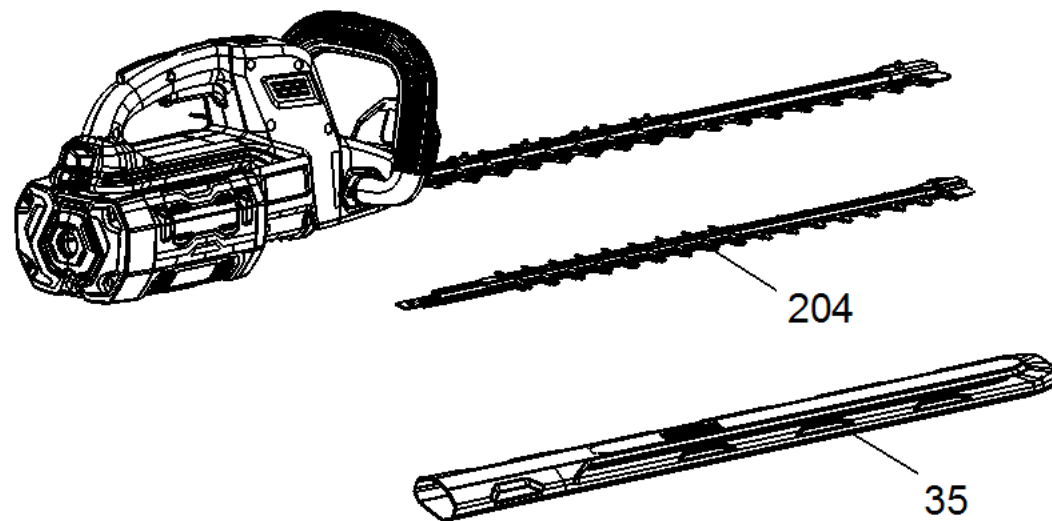
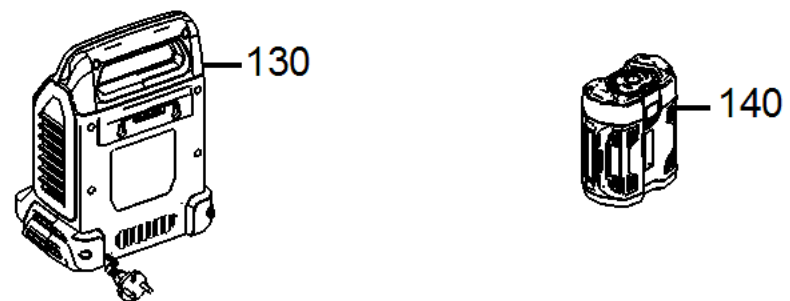
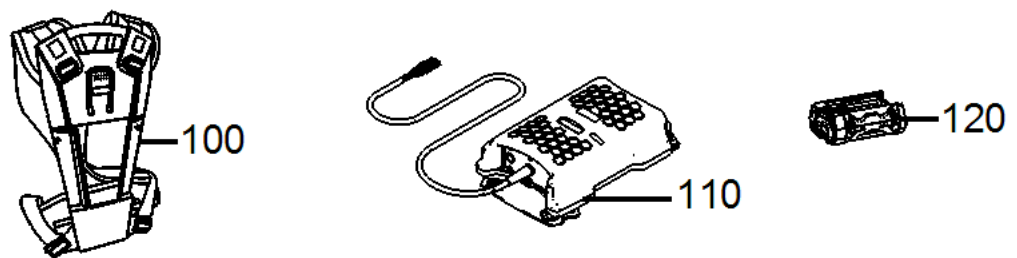
KAERCHER HT 615 BP (1.442-113.0)

POS	Artikelnr.	Beschreibung	Anzahl	Einheit
57	6.990-609.0	Ringmagnet	1.000	ST
59	6.990-608.0	Leiterplatte	1.000	ST
100	2.852-366.0	Tragegestell Bp 2400 Adv	1.000	ST
110	2.852-204.0	Akku Bp 2400 Adv.	1.000	ST
120	2.852-365.0	Adapter Bp 2400 Adv	1.000	ST
130	2.852-182.0	Ladegeraet BC Adv, 220-240V	1.000	ST
140	2.852-184.0	Batterie Bp 400 Adv	1.000	ST
140	2.852-189.0	Batterie Bp 800 Adv	1.000	ST
140	2.852-183.0	Batterie Bp 200 Adv	1.000	ST
201	6.990-611.0	Getriebemotor	1.000	ST
202	6.990-615.0	Set Elektroteile	1.000	ST
203	6.990-612.0	Griff komplett	1.000	ST
204	6.990-613.0	Messer Satz	1.000	ST
205	6.990-614.0	Gehaeuse Set	1.000	ST
210		Kurz-Ersatzteilliste	1.000	ST



110 Akku Bp 2400 Adv. (2.852-204.0)

POS	Artikelnr.	Beschreibung	Anzahl	Einheit
10	6.990-551.0	Kabel mit Elektronik	1.000	ST
20	6.990-700.0	Hueftpolster KIT Bp 2400 Adv	1.000	ST



210 Kurz-Ersatzteilliste

POS	Artikelnr.	Beschreibung	Anzahl	Einheit
35	6.990-601.0	Schutzhuelle	1.000	ST
100	2.852-366.0	Tragegestell Bp 2400 Adv	1.000	ST
110	2.852-204.0	Akku Bp 2400 Adv.	1.000	ST
120	2.852-365.0	Adapter Bp 2400 Adv	1.000	ST
130	2.852-182.0	Ladegeraet BC Adv, 220-240V	1.000	ST
140	2.852-189.0	Batterie Bp 800 Adv	1.000	ST
140	2.852-184.0	Batterie Bp 400 Adv	1.000	ST
140	2.852-183.0	Batterie Bp 200 Adv	1.000	ST
204	6.990-613.0	Messer Satz	1.000	ST