

## **Ersatzteilliste**

(2.641-704.0) ABS Reinigungswagen mobil HDC

## Inhaltsverzeichnis

---

ABS Reinigungswagen mobil HDC (2.641-704.0)	3
310 ETL Dosiereinheit 2-fach HDC (5.962-947.0)	4
10 Dosiereinheit	5
320 ETL Reinigungswagen Mobil HDC (5.962-948.0)	7
10 ABS Schlauchwagen	8

## ABS Reinigungswagen mobil HDC (2.641-704.0)

---

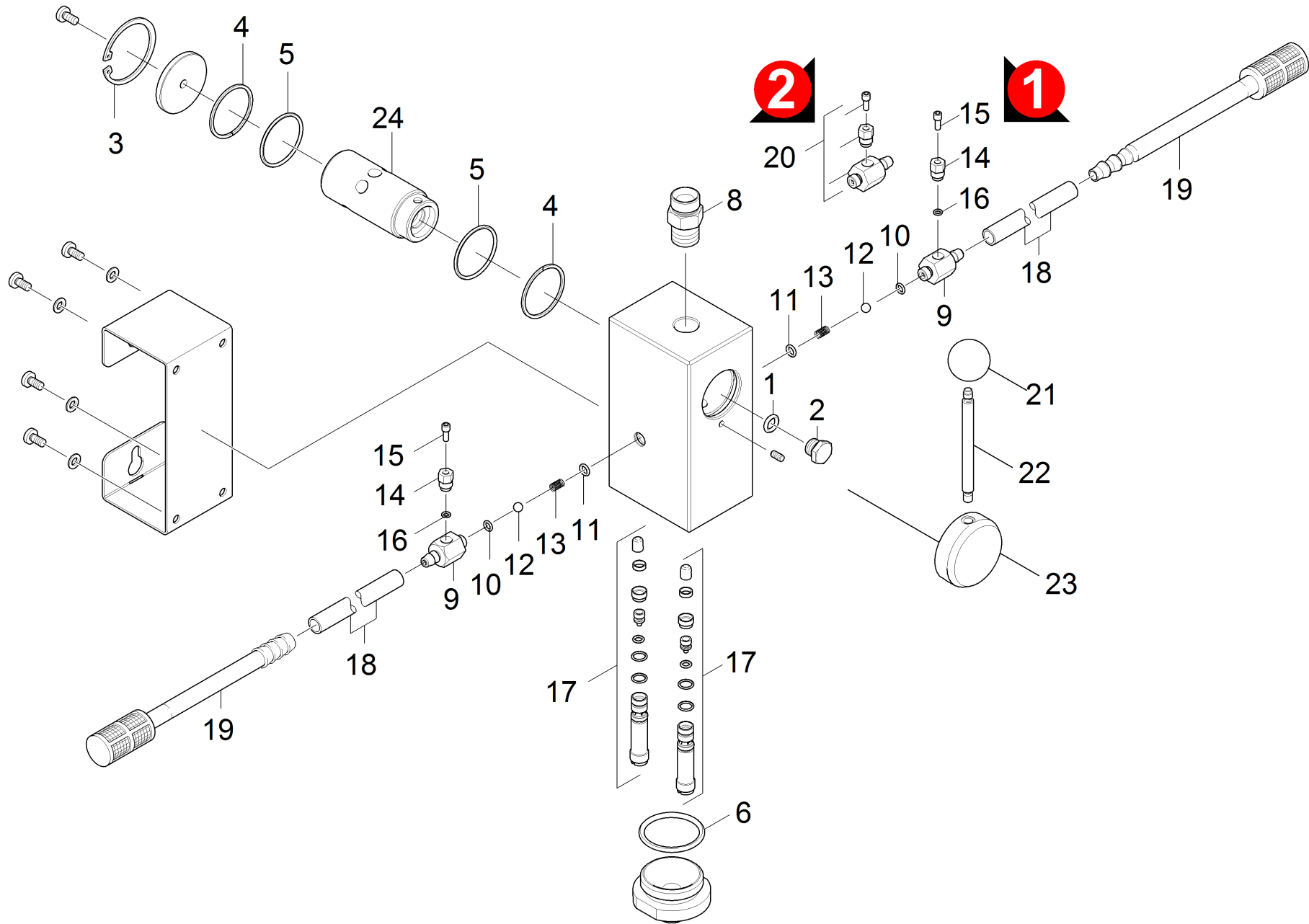
<b>POS</b>	<b>Artikelnr.</b>	<b>Beschreibung</b>	<b>Anzahl</b>	<b>Einheit</b>
310	5.962-947.0	ETL Dosiereinheit 2-fach HDC	1.000	ST
320	5.962-948.0	ETL Reinigungswagen Mobil HDC	1.000	ST

310 ETL Dosiereinheit 2-fach HDC (5.962-947.0)

---

<b>POS</b>	<b>Beschreibung</b>	<b>Anzahl</b>	<b>Einheit</b>
10	Dosiereinheit	1.000	ST

---



## 10 Dosiereinheit

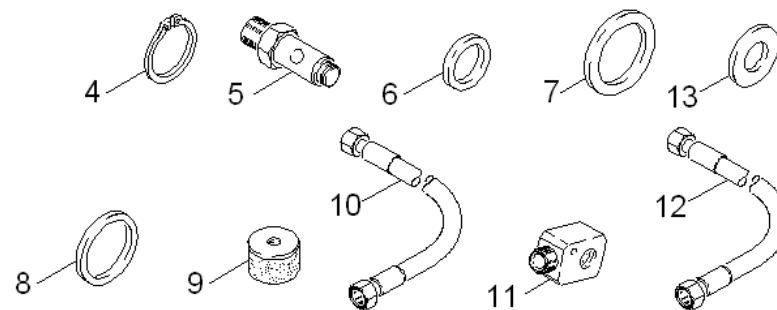
POS	Artikelnr.	Beschreibung	Anzahl	Einheit	Bemerkung	Fußnotentext
1	6.363-527.0	O-Ring 11,3x2,4 EPDM	1.000	ST		
2	5.411-167.0	Verschlussschraube mit O-Ring G1/4"	1.000	ST		
3	7.343-092.0	Sicherungsring 52x2 -St-RF DIN 472	1.000	ST		
4	5.114-547.0	Stuetzring 44,5 x 1,8	2.000	ST		
5	6.363-445.0	O-Ring 40x2,5	2.000	ST		
6	6.363-532.0	O-Ring 42,0x4,0 EPDM	1.000	ST		
8	5.402-001.0	Schraubstutzen Schwenkarm	1.000	ST		
9	2.885-277.0	Ersatzteilsatz Dosiereinheit	2.000	ST	Version 1	
10	6.363-529.0	O-Ring 6,0x2,0 EPDM	2.000	ST		
11	6.363-531.0	O-Ring 5,28x1,78 EPDM	2.000	ST		
12	7.401-908.0	Kugel 7 G300 -1.4301 DIN 5401	2.000	ST		
13	5.332-258.0	Schraubenfeder	2.000	ST		
14	2.885-277.0	Ersatzteilsatz Dosiereinheit	2.000	ST	Version 1	
15	5.309-162.0	Gewindestift M6 / Ø4f7 x 15	2.000	ST	Version 1	
16	6.363-530.0	O-Ring 4,0x1,5 EPDM	2.000	ST		
17	4.769-003.0	Dueseneinsatz	2.000	ST		
18	6.388-247.0	Schlauch DN8 -PVC	1.000	M		ALS METERWARE BESTELLEN
19	6.414-136.0	Filter	2.000	ST		
20	2.885-277.0	Ersatzteilsatz Dosiereinheit	1.000	ST	Version 2	
21	7.321-008.0	Kugelknopf C32-1.4305 DIN 319	1.000	ST		
22	5.640-238.0	Stange	1.000	ST		
23	5.640-203.0	Scheibe HDC	1.000	ST		
24	5.603-021.0	Welle HDC	1.000	ST		

320 ETL Reinigungswagen Mobil HDC (5.962-948.0)

---

<b>POS</b>	<b>Beschreibung</b>	<b>Anzahl</b>	<b>Einheit</b>
10	ABS Schlauchwagen	1.000	ST

---





## 10 ABS Schlauchwagen

POS	Artikelnr.	Beschreibung	Anzahl	Einheit	Bemerkung
1	6.322-029.0	Handkurbel VA	1.000	ST	
2	6.435-210.0	Rad Kunststoff D250	2.000	ST	
3	6.343-122.0	Sicherungsscheibe	2.000	ST	
4	7.343-036.0	Sicherungsring 14x1-FST-RF DIN 471	1.000	ST	
5	5.402-484.0	Schraubstutzen	1.000	ST	
6	6.362-530.0	Dichtring 20,22x3,5	2.000	ST	
7	6.362-531.0	Stuetzring 19X25,4	2.000	ST	
8	7.362-009.0	Dichtring A18x22 -Cu DIN 7603	1.000	ST	
9	6.339-081.0	Gummipuffer D30X20	2.000	ST	
10	6.389-126.0	HD-Schlauch DN12	1.000	ST	1500mm
11	5.427-164.0	Knotenstueck	1.000	ST	
12	6.392-260.0	HD-Schlauch DN12 / 500mm	1.000	ST	
13	5.115-530.0	Scheibe	1.000	ST	